

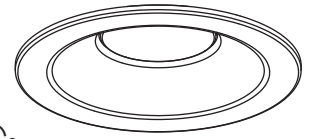
LIXIL

ダウンライトセット ガーデンルーム用 AC100V調光機能付き

取付説明書

保管用

お客様へ このたびは、お買い上げいただき、まことにありがとうございます。
 取扱説明書をよくお読みのうえ、正しく安全にお使いください。
 ご使用前に「安全上のご注意」(1～2ページ)を必ずお読みください。
 この取扱説明書は大切に保管してください。
 施工には電気工事士の資格が必要です。必ず、販売店、工事店に依頼してください。



工事店様へ この取付説明書は必ずお客様にお渡しください。

安全上のご注意 必ずお守りください

人への危害、財産の損害を防止するため、必ずお守りいただくことを説明しています。

■誤った使い方をしたときに生じる危害や
 損害の程度を区分して、説明しています。

■お守りいただく内容を、次の図記号で
 説明しています。(下記は図記号の一例です。)

	警告	「死亡や重傷を負うおそれがある内容」です。
	注意	「傷害を負うことや、財産の損害が発生するおそれがある内容」です。

	してはいけない内容です。
	実行しなければならない内容です。

警告

<p>●異常を感じた場合、速やかに電源を切る 異常状態が収まったことを確認し、販売店にご相談ください。</p>	<p> 分解禁止</p> <p>●器具を改造したり、部品交換をしない 火災、感電、落下によるけがのおそれがあります。</p>
<p>必ず守る</p> <p>●照射物近接限度内にドア開閉範囲や家具などの可燃物が近づかないように注意する 守らないと、照射物の変色、火災のおそれがあります。</p> <div style="text-align: center;"> <p>照射物近接限度10cm</p> <p>(ドア・家具・布などの可燃物) </p> </div>	<p> 禁止</p> <p>●アルカリ系洗剤は使用しない 強度低下により破損し、落下するおそれがあります。</p>

注意

<p>●照明器具には寿命があります。 設置して10年経つと、外観に異常がなくても内部の劣化は進行しています。 点検・交換してください。 点検せずに長期間使い続けるとまれに火災、感電、落下などに至る場合があります。</p> <p>◎1年に1回は「安全チェックシート」に基づき自主点検してください。</p>	<p> 禁止</p> <p>●LEDを直視しない 目の痛みの原因となることがあります。</p>
<p>必ず守る</p> <p>●お手入れの際は電源を切る 通電状態で行うと感電の原因となることがあります。</p> <p>●器具の取り外しは販売店、工事店に依頼する 器具の取り外しには資格が必要です。</p>	

施工説明

安全上のご注意

必ずお守りください

危険



禁止

- 断熱材・防音材をかぶせた状態で使用しない
火災のおそれがあります。
- 住宅の断熱施工天井には、使用できません。



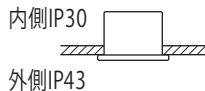
警告

■天井

- 次のような場所には取り付けない
火災、落下によるけが、天井材破損のおそれがあります。

- ・強度のない薄い天井面
- ・ロックウールなどのやわらかい天井面
- ・傾斜天井面・直射日光の当たる場所
- ・器具背面より雨の吹き込む場所
- ・振動のある場所
- ・業務用浴場サウナルームなど高温多湿になる場所
- ・腐食性ガスの発生する場所

◎この器具は水平天井面埋め込み専用防湿防雨型です。
(天井外側のみ防水構造となっています。)



- 特殊な断熱・遮音・防音施工された天井には
取り付けない。
過熱して火災のおそれがあります。

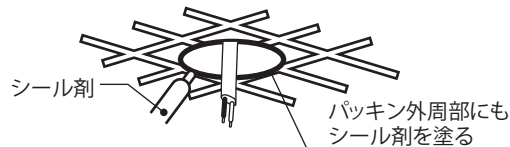
- メタルラス張り、ワイヤラス張り、金属板張りの
木造の造営材に器具を取り付ける場合は、
器具の金属部と絶縁を取る

器具の本体等とメタルラス、ワイヤラス、金属板とが
電氣的に接触しないように取り付けてください。
守らないと、漏電した場合、火災のおそれがあります。

- 天井面と本体パッキンのスキマおよび
パッキン外周部にシール材を塗る

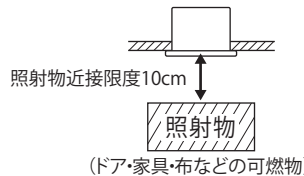


必ず守る



本体パッキンと取付面とのすき間を防水シール材などで
埋めてください。
防水が不完全な場合、火災・感電のおそれがあります。

- 照射物近接限度内にドア開閉範囲や家具などの
可燃物が近づかないように考慮して取り付ける
守らないと、照射物の変色、火災のおそれがあります。



(ドア・家具・布などの可燃物)

- 本体を埋込穴に確実に押し込む押し込みが
不十分な場合、ガタツキ、器具落下の
おそれがあります。

■壁スイッチ



必ず守る

- 調光器は当社製適合LED調光スイッチを使用する
指定以外のLED調光スイッチと組み合わせて使用すると、火災のおそれがあります。

◎LED調光スイッチの注意事項についてはLED調光スイッチの説明書をご確認ください。
当社製適合LED調光スイッチ・100V用LED調光スイッチ(商品コード:8LFT25HH)

■その他

- 器具の取り付けは、説明書に従い確実に行う
取り付けに不備があると火災、感電、落下による
けがのおそれがあります。

- 交流100ボルトで使用する
過電圧を加えると過熱し、火災、感電の おそれがあります。

- 電源線は端子台の差込穴の奥まで確実に差し込む
差し込みが不完全な場合、火災、感電のおそれがあります。

- 送り総容量は4A以下にする(照明器具専用)
火災のおそれがあります。



アース線
接続

- 接地工事は、電気設備の技術基準に従って
確実に行う従って確実に行う
接地が不完全な場合、感電のおそれ あります。



必ず守る



禁止

- 屋内配線の電源、ケーブルなどは
器具に接触させない
火災のおそれがあります。

⚠ 注意



禁止

- 温度の高くなるものの上に取り付けない
火災の原因となることがあります。
- ◎ ガス機器やその排気筒の上に取り付けないでください。



必ず守る

- 器具の取り付け取り外しは
手袋など保護具を使用する
けがおそれがあります。

施工前のご確認事項

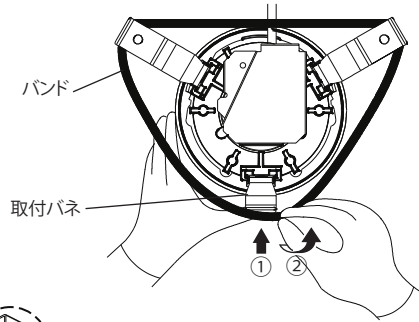
- 100V用LED調光スイッチ(商品コード:8LFT25HH)1台につき、器具8台まででご利用ください。

各部のなまえと取り付けかた

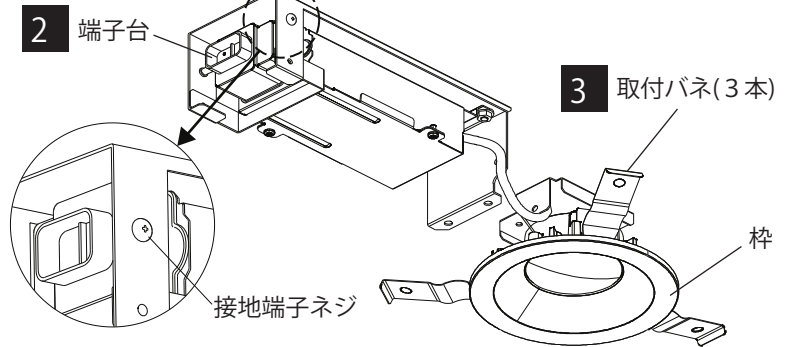
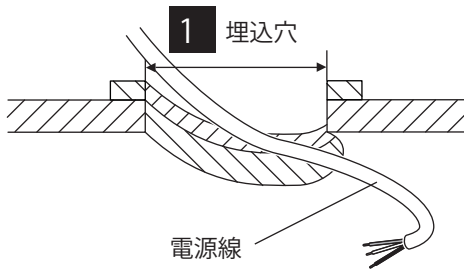
安全のため、電源を切ってから行ってください

取り付け前のご注意

- ・ 表面に1mm以上の凹凸のある天井の場合は、
気密性が損なわれるおそれがありますので、平面に仕上げてください。
- ・ 器具の取り付けは、手袋など保護具を使用してください。
- ・ バンドを外してください。
- ① 取付バネのバンドより下側部分を押しながら
- ② バンドを外す



※これは一部簡略化した図です。



1 天井に埋込穴をあける

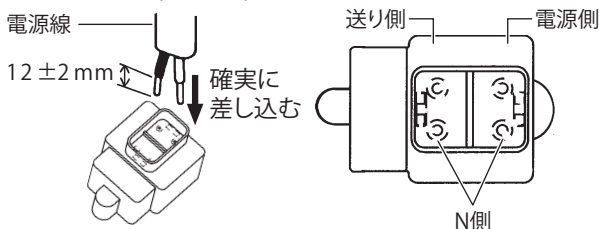
- ・ 下記寸法の穴をあける

埋込穴寸法
$\phi 100 \pm 1\text{mm}$

- ◎ 指定寸法でない場合、すき間が空き気密性が
保たれないおそれがあります。
現場にて、精度よく穴をあけるために
ダウンライトカッターの使用をおすすめします。

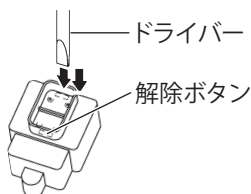
2 端子台に電源線を接続する

- ・ 端子台に電源線を確実に差し込む
- ・ 送り総容量は4A以下です。
- ・ 適合電線：VVF $\phi 1.6$ 、 $\phi 2.0$ 単線

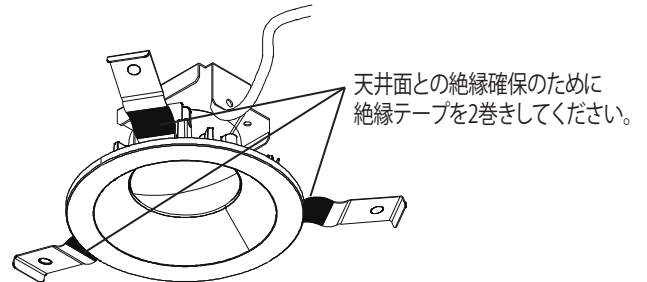


- ・ 接地端子ネジよりD種(3種)接地工事を行ってください。

器具の取り替えなどで電源線を
外す場合は、
マイナスドライバーなどで
解除ボタンを押しながら
電源線を引き抜く。

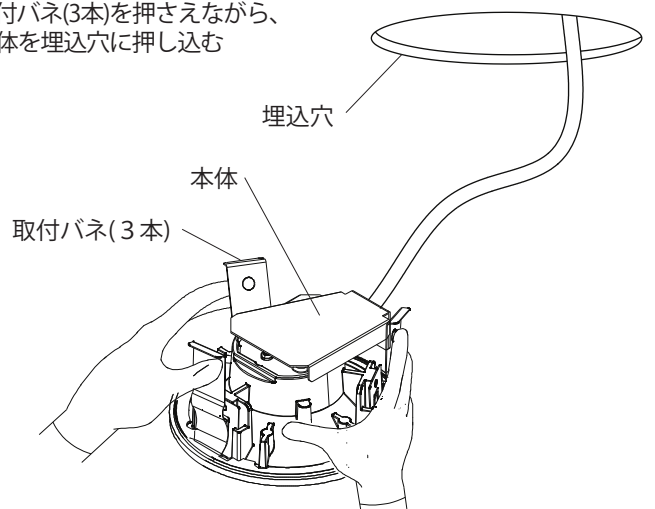


3 取付バネに絶縁テープを巻く



4 本体を埋込穴に取り付ける

- ・ 取付バネ(3本)を押さえながら、
本体を埋込穴に押し込む



ご使用上に関するお知らせ

故障や異常ではありません

【器具自体の留意点】

- LEDにはバラツキがあるため、商品ごとに発光色、明るさが異なる場合があります。
- LEDが点灯しない場合は、電源を切り、販売店にご相談ください。
- LED光源は、通常のランプのようにお客様自身でのお取り替えはできません。
- 海岸隣接地帯では、塩害により短期間で錆が発生するおそれがあります。
- 使用環境によって寿命が短くなる場合があります。
- AC100V LED調光スイッチと合わせて使用した場合、以下のような状態がありますが異常ではありません。
 - ・調光下限でチラツキが発生する場合があります。その場合は少し明るめでご使用ください。
 - ・複数灯を同時に調光した場合、消灯するタイミングや明るさにバラツキが生じる場合があります。

【周囲の影響】

- 器具の近くでは、ラジオやテレビなどの音響、映像機器に雑音
- 器具のきわめて近くでは、リモコン機器（エアコンなど）のリモコンが動作しにくくなる場合があります。

お手入れについて

安全のため、電源を切ってから行ってください

- 明るく安全に使用していただくため、定期的（6カ月に1回程度）に清掃してください。
- 汚れがひどい場合は、石けん水に浸した布をよく絞ってふき取り、乾いたやわらかい布で仕上げてください。

確認

シンナー、ベンジンなどの揮発性のものでふいたり、殺虫剤をかけたりしないでください。変色、破損の原因となります。


仕様

使用電圧	周波数	消費電力	入力電流
AC100V	50/60Hz共用	11W	0.11 A

- LED照明器具の光源寿命は、40,000時間です。（照明器具の寿命とは異なります。）光源の寿命は、点灯しなくなるまでの総点灯時間または、全光束が点灯初期の70%に下がるまでの総点灯時間のいずれか短い時間を推定したものです。

● 〈照明器具〉安全チェックシート ●

※チェック欄が足りない場合はコピーしてお使いください。

安全点検項目	点検結果(該当には○)					処置手順
	/	/	/	/	/	
 <p>このような症状はありませんか</p>	1. スイッチを入れても、時々点灯しないときがある。					○印があるときは危険な状態になっていますので使用を中止し故障や事故の防止のためお取り替えをおすすめします。
	2. プラグ、コードや本体を動かすと点滅する。					
	3. プラグやコードなどが異常に熱い。					
	4. こげくさい臭いがする。					
	5. 点灯させたときに漏電ブレーカが動作することがある。					
	6. コード、ソケット、配線器具に傷みやひび割れ、変形がある。					
<p>このような症状はありませんか</p>	1. 購入後、10年以上経過している。					○印があるときはお買い上げ店にご相談ください。
	2. ランプを交換しても点灯するまで時間がかかる。					
	3. カバーなどに変色・変形がある。					
	4. 塗装面にふくれ、ひび割れがある。または錆が出ている。					
	5. 器具取付部に変形・ガタツキ・ゆるみなどがある。					

上記点検項目以外でも不具合があれば、販売店などの専門家にご相談ください。

取説コード

E438