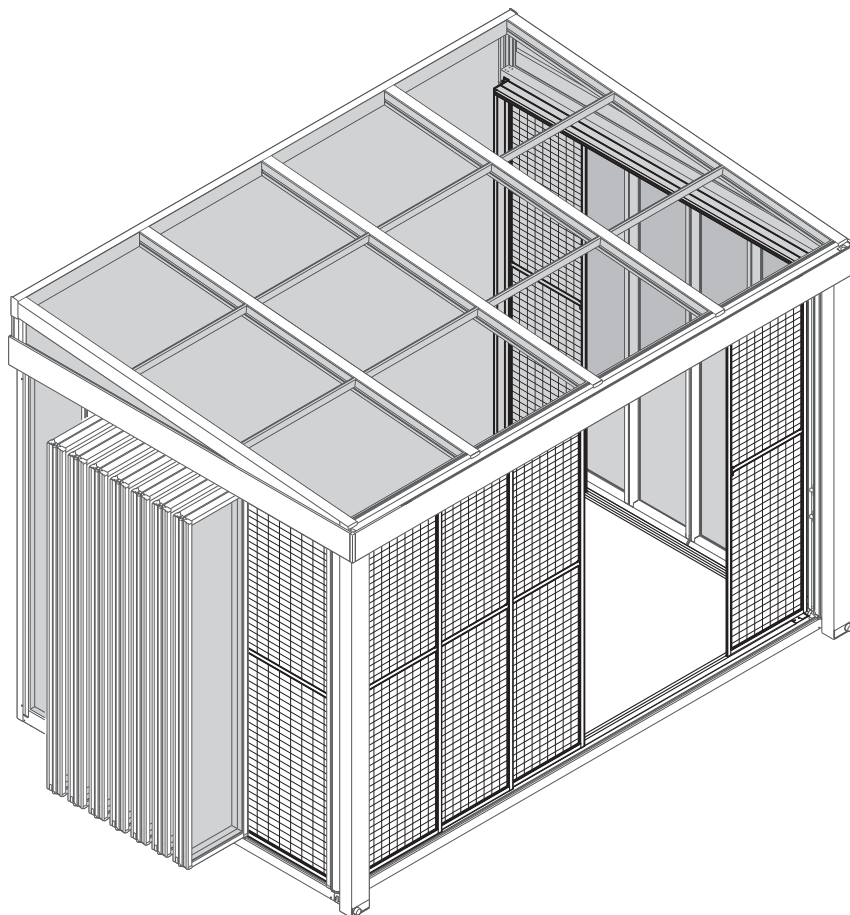


エクシオール ジーマ 引き違い網戸

このたびは、当社製品をお買いあげいただきましてまことにありがとうございます。
製品を安全に正しく施工していただき、施主様等の危害や損害を未然に防止するためにも、各種表示記号の内容を良く理解したうえで、本書の内容および指示にしたがってください。



■本書の見かた

この取付説明書では、以下のような記号、記載、アイコンを使用しています。

安全に関する記号と説明

- 警告** : 取扱いを誤った場合に使用者が死亡または重傷を負うおそれのある内容を示します。
- 注意** : 取扱いを誤った場合に、使用者が中・軽傷を負うおそれのある内容、または物的損害のおそれがある内容を示します。

情報に関する記号と説明

- お願い** : 注意点や不具合を防ぐ上で確認して頂きたいこと、推奨される方法などを示します。
- Pポイント** : 説明の内容および部品などに関して知っておくと便利なことや、取付作業中における確認方法などを示します。

- ※製品破損、倒壊による人への危害・物的損害が想定されますので、下記事項をお守りください。
- ※本取付説明書は「エクシオール ジーマ 引き違い網戸」のみとなっていますので、本体の施工については「エクシオール ジーマ 本体編 取付説明書(E430)」または、「エクシオール ジーマ 軒プラス編 取付説明書(E433)」、「エクシオール ジーマ 軒プラスF編 取付説明書(E441)」、「エクシオール ジーマ 軒プラスFR / FL / FRL編 取付説明書(E440)」を参照してください。
- ※本書で記載されている図は強度桁(標準桁)の場合を示します。その他の施工に関して図示されていない場合でも施工方法は同様です。

<施工の前に>

注意

- 製品の施工には、危険を伴う場合がありますので、必ず専門の工事業者による施工をお願いします。

お願い

- 正しく施工、組付けをするために、施工前に必ず取付説明書をお読みください。
- 製品の施工については、必ず取付説明書にしたがってください。
- 梱包明細表で必要な部材、部品が揃っているか確認してください。
- 施工終了後、取扱説明書は施主様にお渡しください。

<施工上のご注意>

注意

- ボルト、ネジは弊社純正品の規定本数を使い、下記締付けトルクで固定した後に、ゆるみがないか確認してください。
・φ4ネジ：2.5N・m±0.5N/m(25±5kgf・cm)
- アルミ製品が異種金属と接触する場合は、絶縁処理をしてください。
- 製品の改造は絶対にしないでください。
- 施工終了後は、ボルト、ネジなどにゆるみがないか確認してください。

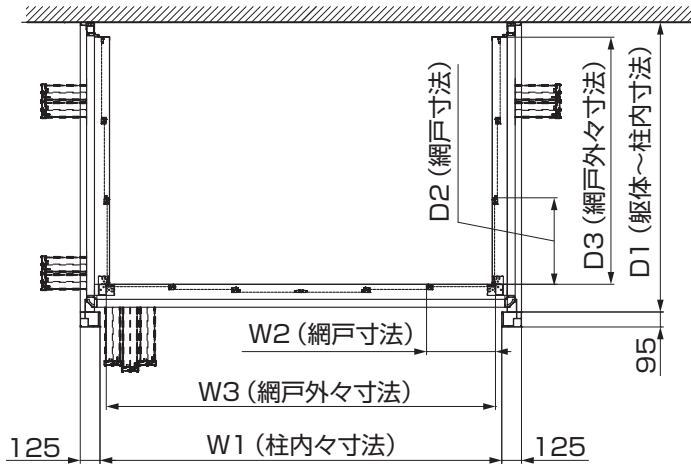
お願い

- 施工工事にあたっては、安全に施工を行なってください。
 - ・作業服および保護具(保護帽、安全帯、眼、耳、手、足の保護具)を正しく使用してください。
 - ・作業場所の整理整頓を行なうとともに、安全確保を行なってください。
特に高所作業での安全確保、倒壊防止、照明による照度の確保など。
 - ・器具、工具、保護具などの機能を確認し、使用してください。
 - ・作業は、相互の作業と各作業工程を考慮して進めてください。
免許、技能講習、特別教育が必要な作業は、有資格者が行なってください。
 - ・作業者が相互に安全確認を行なってください。健康状態を十分確認し、健康管理を実施してください。
 - ・万が一、事故が発生した際には、直ちに手当を行ない、救助を第一に心がけてください。
- 取付説明書の指示通りに組付けてください。製品の強度の低下、材料破損をする場合があります。
- 施工中についた汚れは取除き、誤ってキズをつけた場合は補修塗料で補修してください。
- 施工終了後は、パネルの開閉チェックを行ない、不具合がないか確認してください。

1 基本寸法と各部の名称

1-1 基本寸法

1-1-1 ルーム標準タイプ

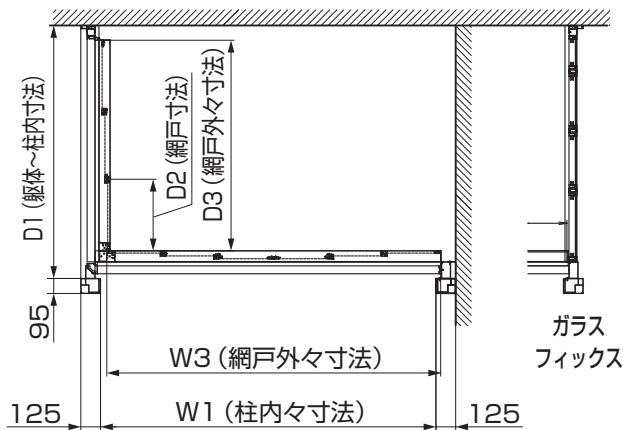


標準仕様の場合

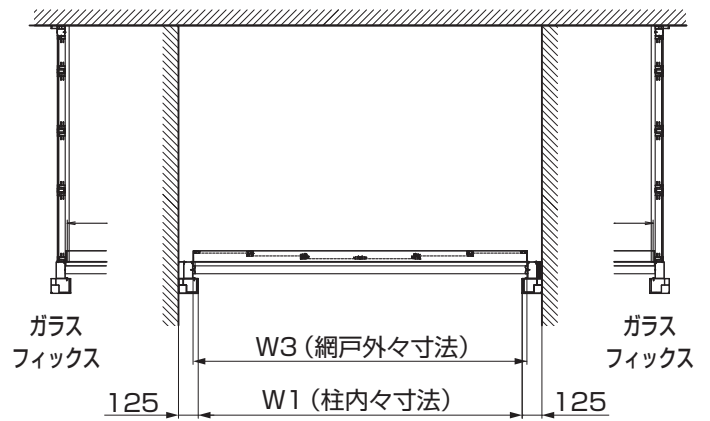
	1.5間	2.0間	2.5間	3.0間
W1	2545	3455	4365	5275
W2	437	588	740	891
W3	2468	3378	4288	5198
W4	1595	2002	2809	3415

	6R	8R	10R
D1	1835	2440	3045
D2	548	749	951
D3	1567	2172	2777
D4	1000	1403	1807

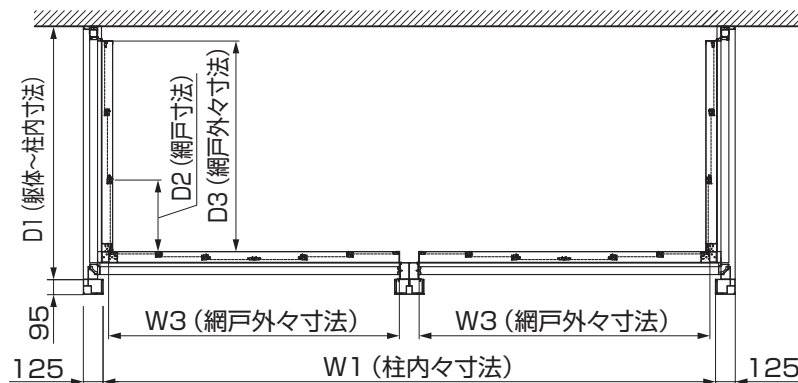
	H21	H23	H25
H	2100	2300	2500



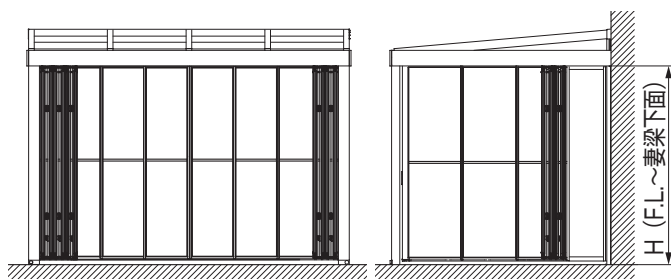
片入隅仕様の場合



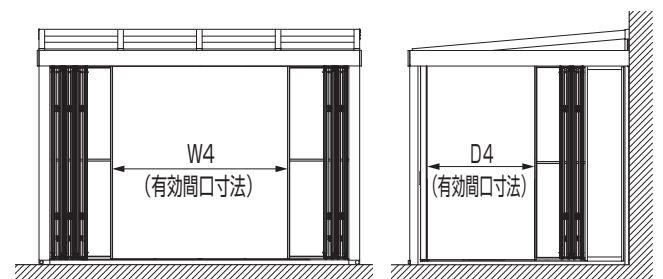
両入隅仕様の場合



連棟仕様の場合

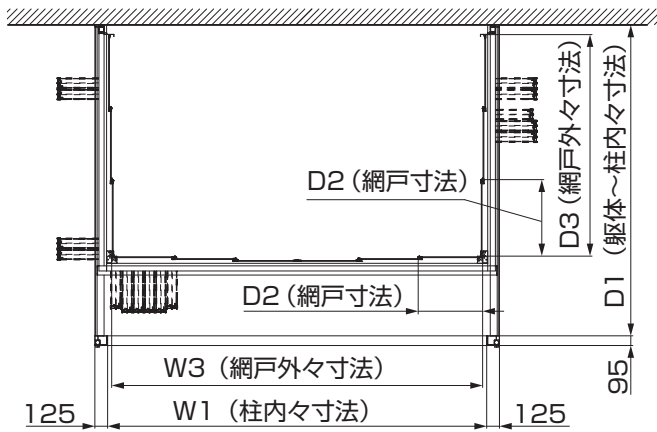


網戸を閉じたとき



網戸を開いたとき

1-1-2軒プラスタイプ

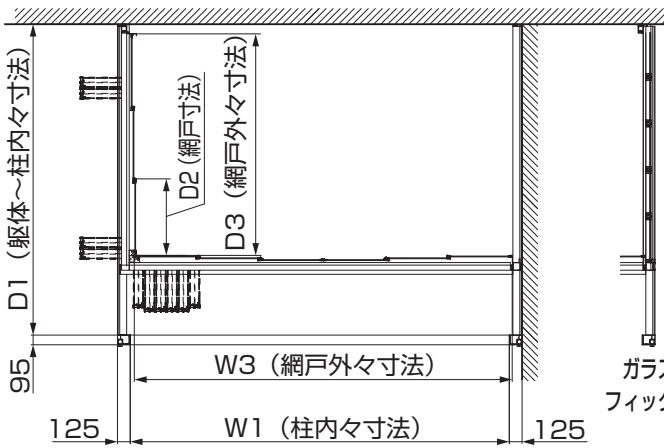


標準仕様の場合

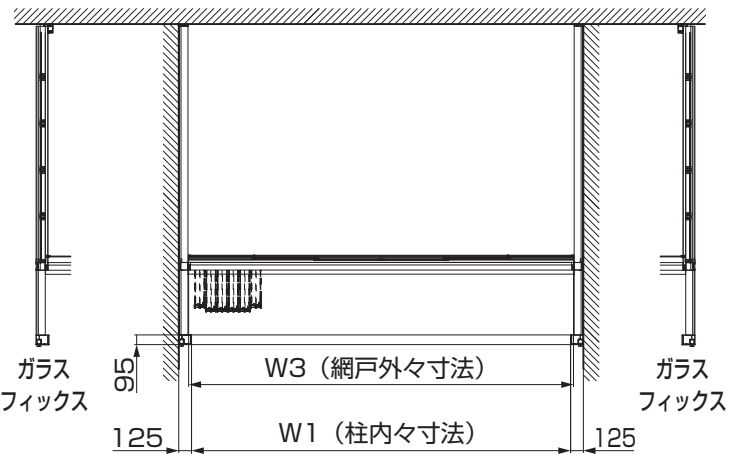
	ルーム6尺	ルーム8尺
D1	2440	3045
D2	548	749
D3	1567	2172
D4	1000	1403

	1.5間	2.0間	2.5間	3.0間
W1	2545	3455	4365	5275
W2	437	588	740	891
W3	2468	3378	4288	5198
W4	1595	2002	2809	3415

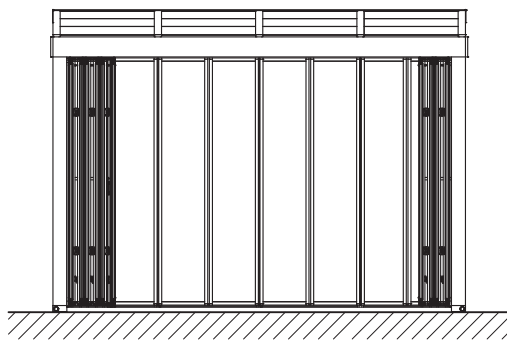
	H21	H23	H25
H	2100	2300	2500



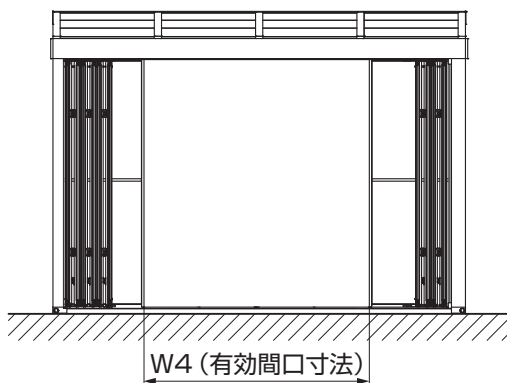
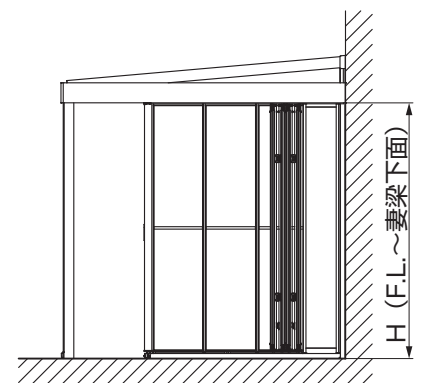
片入隅仕様の場合



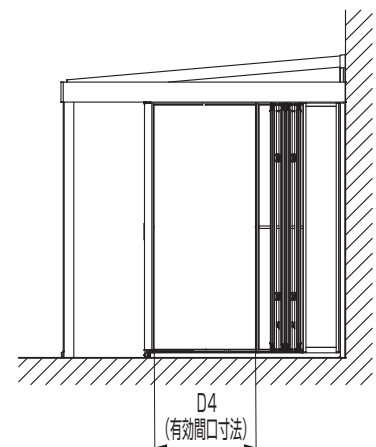
両入隅仕様の場合



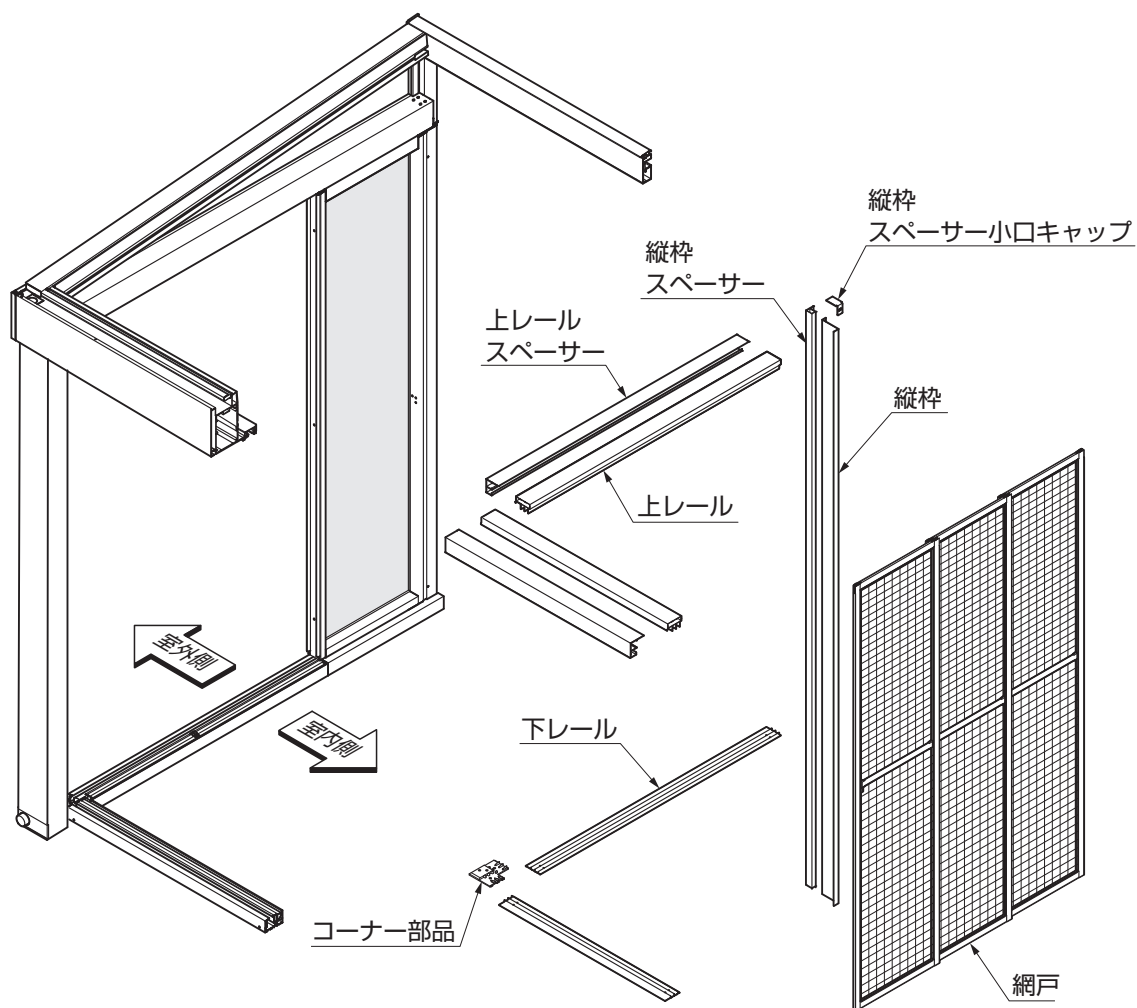
網戸を閉じたとき



網戸を開いたとき



2 構造説明図

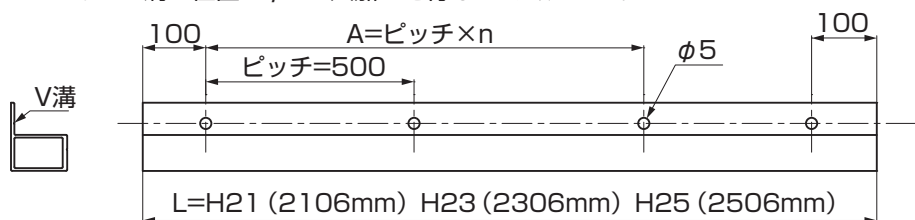


3 縦枠の取付け

3-1 部材の加工

3-1-1 縦枠スペーサーの加工

①縦枠スペーサーV溝の位置にφ5の穴加工を行なってください。

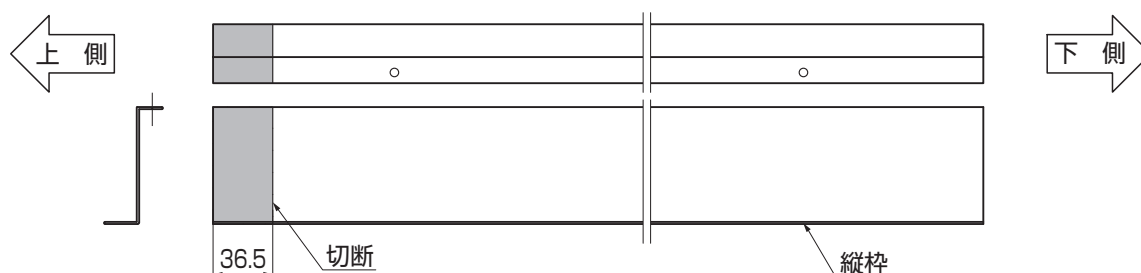


呼称	n	A
H21	3	1500
H23	4	2000
H25	4	2000

3-1-2 網戸縦枠の加工

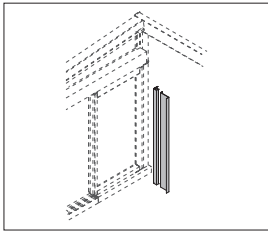
※網戸縦枠の加工図は外観左用です。右用については左右対象です。

①網戸縦枠を加工してください。(内面立上げの為、必要な加工になります。)



3-2 縦枠の取付け

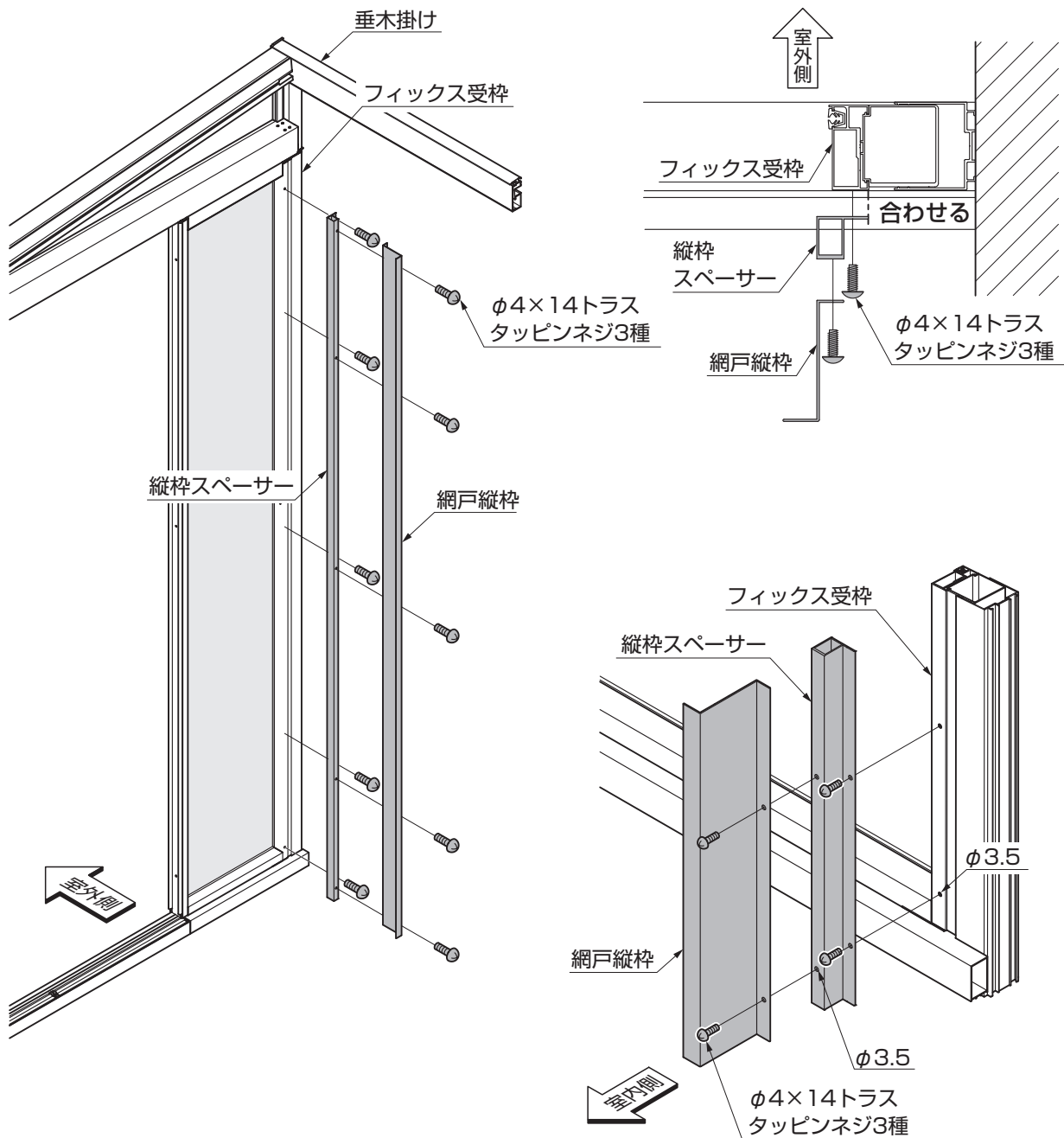
3-2-1 躯体側の取付け



- ① 縦枠スペーサーをフィックス受枠に合わせて、フィックス受枠にφ3.5の穴をあけてください。
- ② 縦枠スペーサーをフィックス受枠に【ネジ】で取付けてください。
- ③ 網戸縦枠を縦枠スペーサーに合わせて、縦枠にφ3.5の穴をあけてください。
- ④ 網戸縦枠を縦枠スペーサーに【ネジ】で取付けてください。

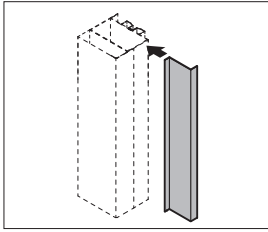
P ポイント

- 網戸縦枠の取付けは、折戸パネルの取付け、作動確認が完了してから行ってください。折戸パネルの調整ができなくなる場合があります。

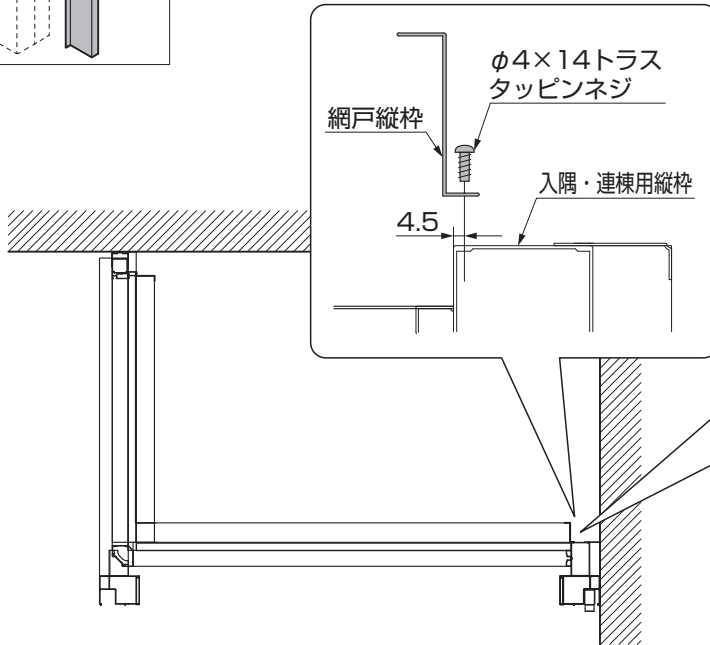


3-2-2 ルーム標準の場合

(1) 片入隅納まりの場合 ※図は外観右側の場合です。

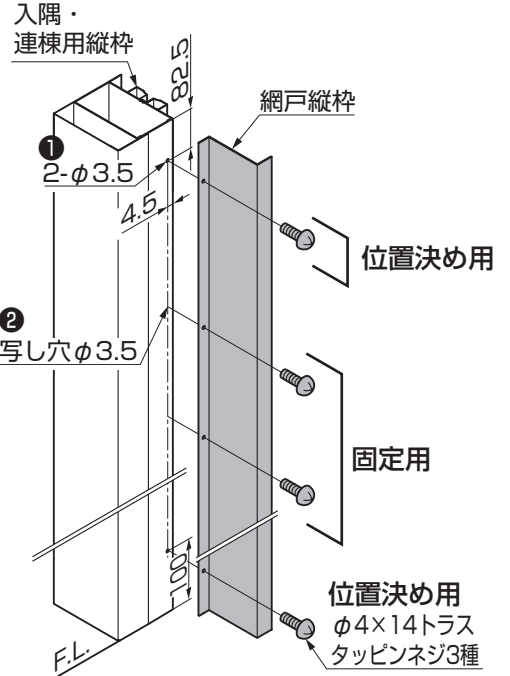


- ① 入隅・連棟用縦枠にφ3.5の穴をあけてください。
- ② 網戸縦枠上下2箇所を基準にして網戸縦枠を入隅・連棟用縦枠に【ネジ】で取付けてください。

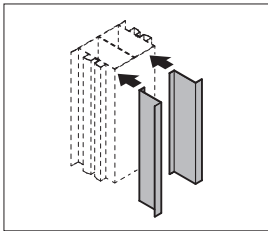


Pポイント

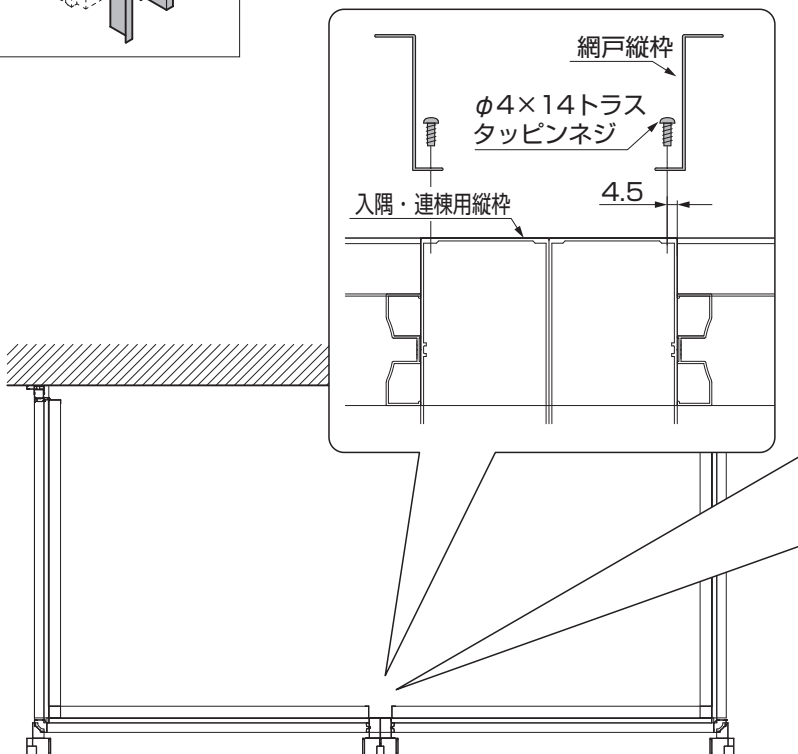
- 網戸縦枠上下2箇所の穴位置を確認し、入隅・連棟用縦枠にφ3.5の穴をあけてください。



(2) 標準納まり 連棟タイプの場合

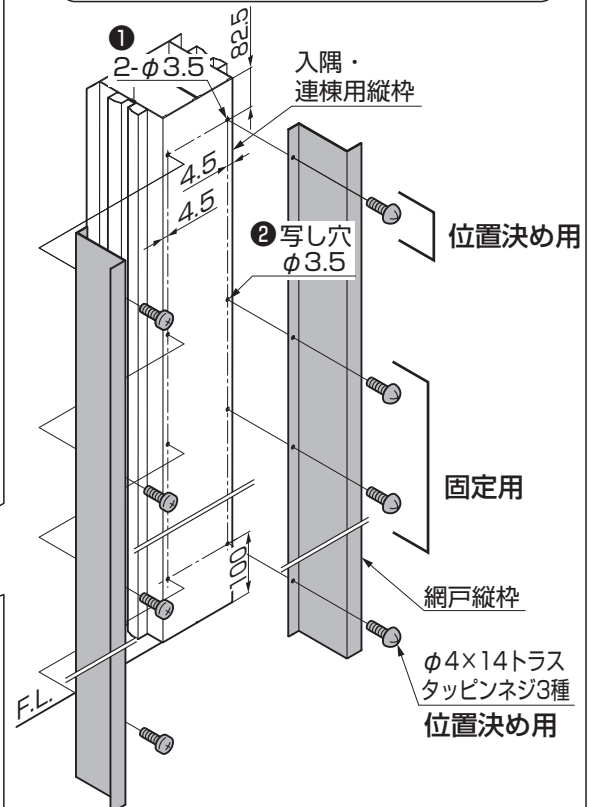


- ① 入隅・連棟用縦枠にφ3.5の穴をあけてください。
- ② 網戸縦枠上下2箇所の穴を基準にして網戸縦枠を入隅・連棟用縦枠に【ネジ】で取付けてください。



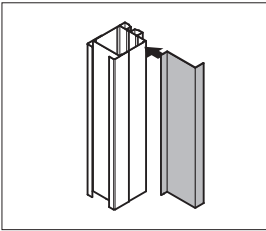
Pポイント

- 網戸縦枠上下2箇所の穴位置を確認し、入隅・連棟用縦枠にφ3.5の穴をあけてください。

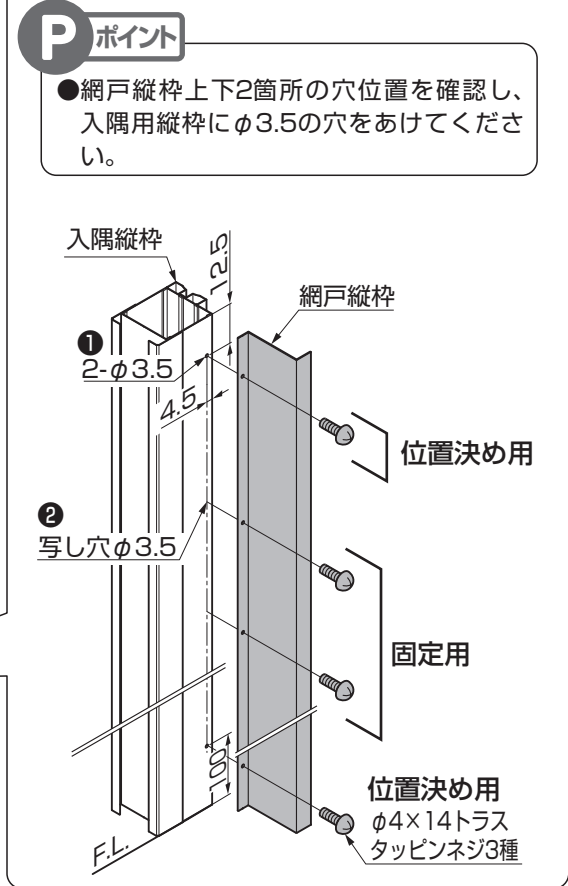
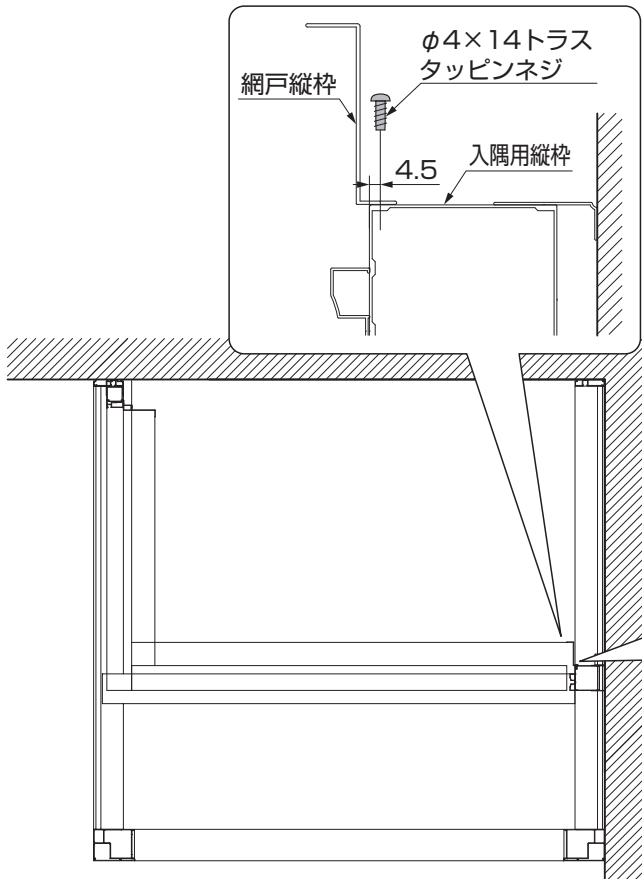


3-2-3 軒プラスチックタイプの場合

(1)片入隅納まりの場合 ※図は外観右側の場合です。



- ①入隅用縦枠にφ3.5の穴をあけてください。
- ②網戸縦枠上下2箇所を基準にして網戸縦枠を入隅用縦枠に【ネジ】で取付けてください。

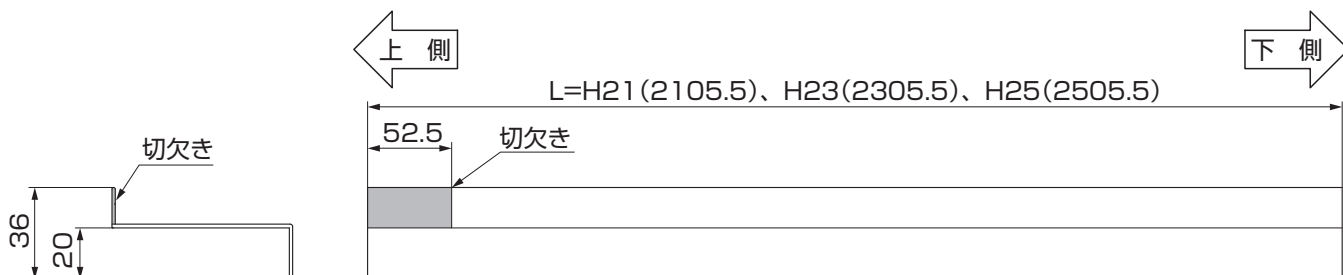


3-3 出幅ガラスフィックスパネル仕様の場合

※網戸縦枠の加工図は外観左用です。
右用については左右対称です。

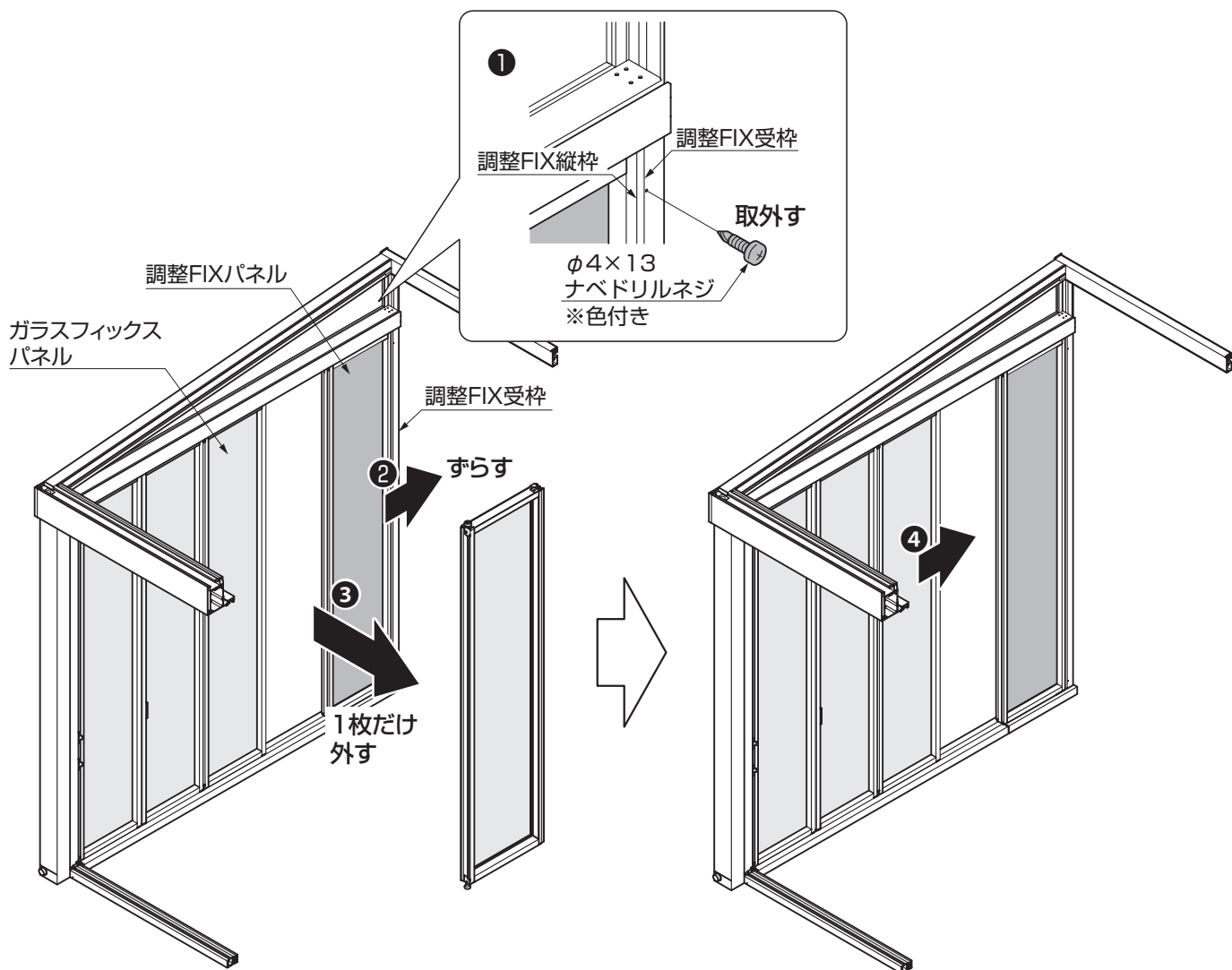
3-3-1 網戸縦枠の加工

①網戸縦枠の上部に切欠き加工をしてください。



3-3-2 ガラスフィックスパネルの取外し

- ①調整FIXパネル受枠と調整FIX縦枠を固定しているネジを取外してください。
- ②調整FIXパネルを調整FIX受枠側にずらしてください。
- ③躯体側のガラスフィックスパネルを取外してください。
- ④取外したガラスフィックスパネル以外のパネルを躯体側に移動してください。

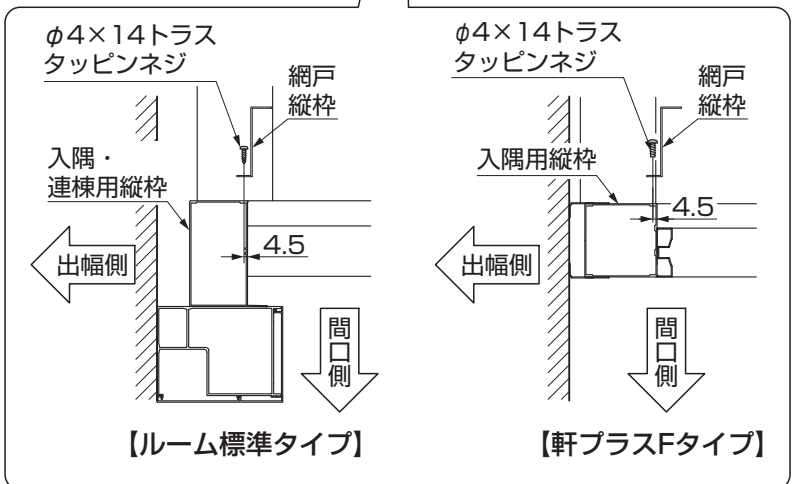
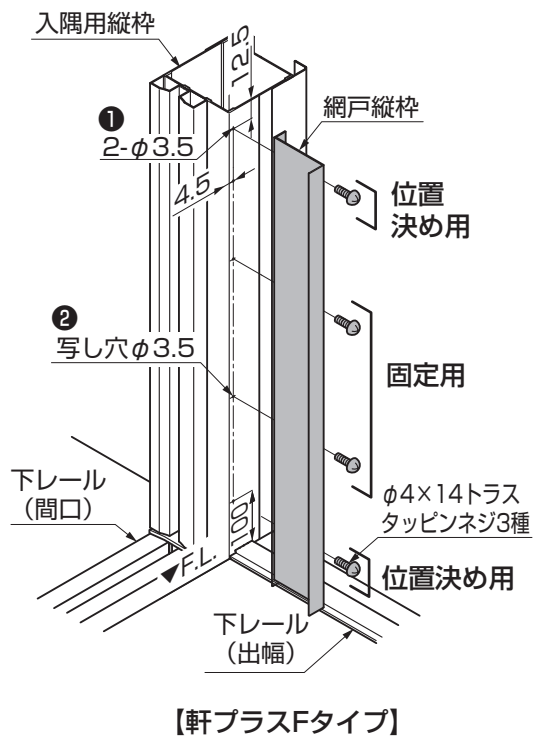
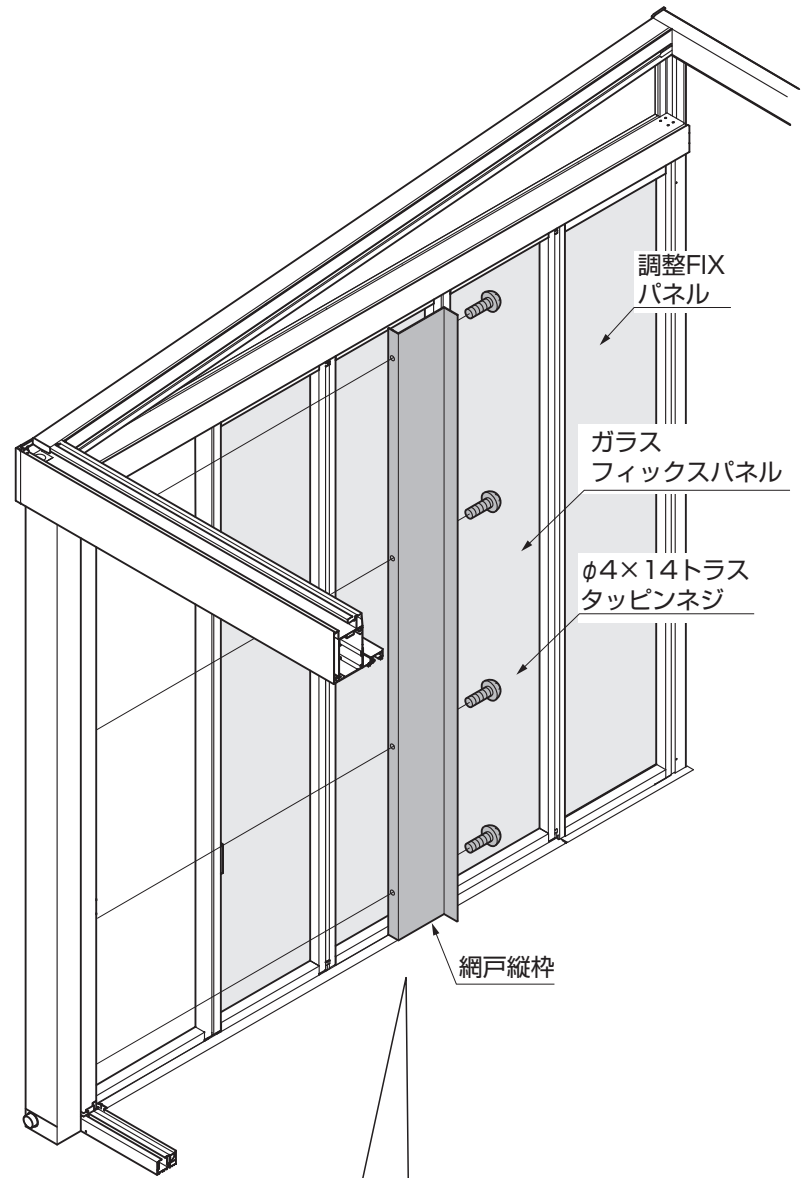
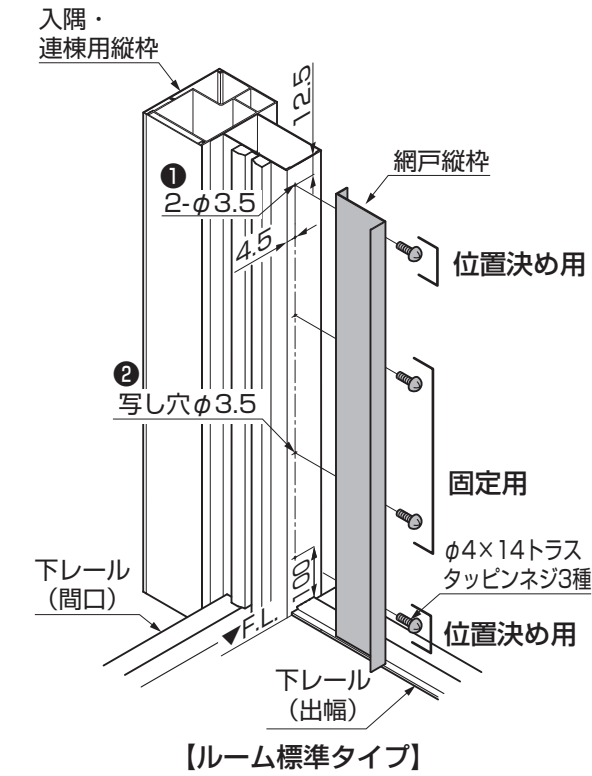


3-4 網戸縦枠の取付け

- ① 網戸縦枠を入隅・連棟用縦枠に合わせて、入隅・連棟用縦枠の縦棧にφ3.5の穴をあけてください。
- ② 網戸縦枠を入隅・連棟用縦枠に【ネジ】で取付けてください。

Pポイント

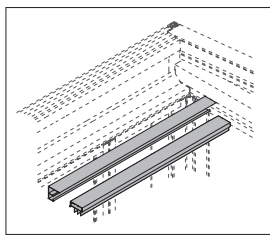
● 網戸縦枠を固定したあと、「ガラスフィックスパネル」と「調整FIXパネル」を取り外した手順と逆の手順で再度取付けてください。



4 網戸上レールの取付け

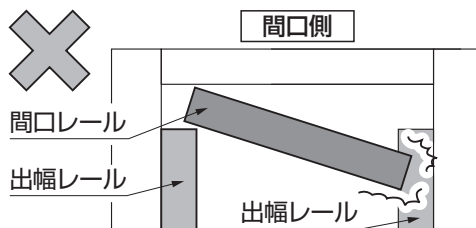
4-1 間口側上レールの取付け

Pポイント

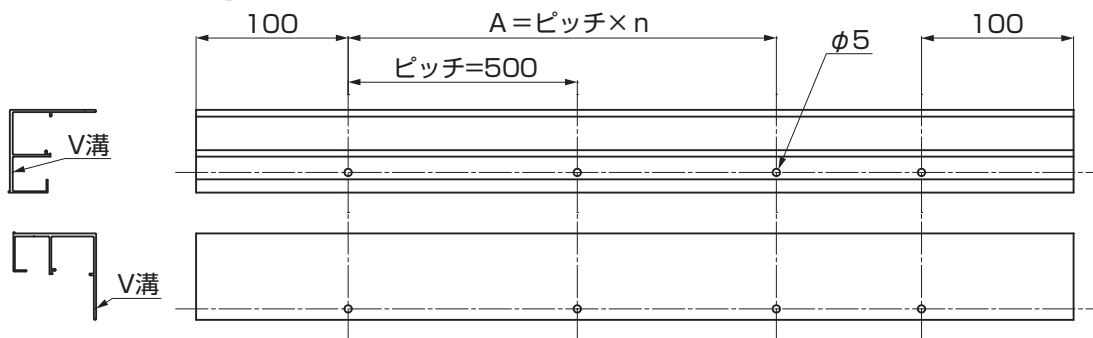


- ① 間口側上レールスペーサーにφ5の穴加工をしてください。
- ② 間口側上レールスペーサーを、折戸パネル用上レール間口側(桁)に【ネジ】で取付けてください。
- ③ 間口側上レールを間口側上レールスペーサーに【ネジ】で取付けてください。

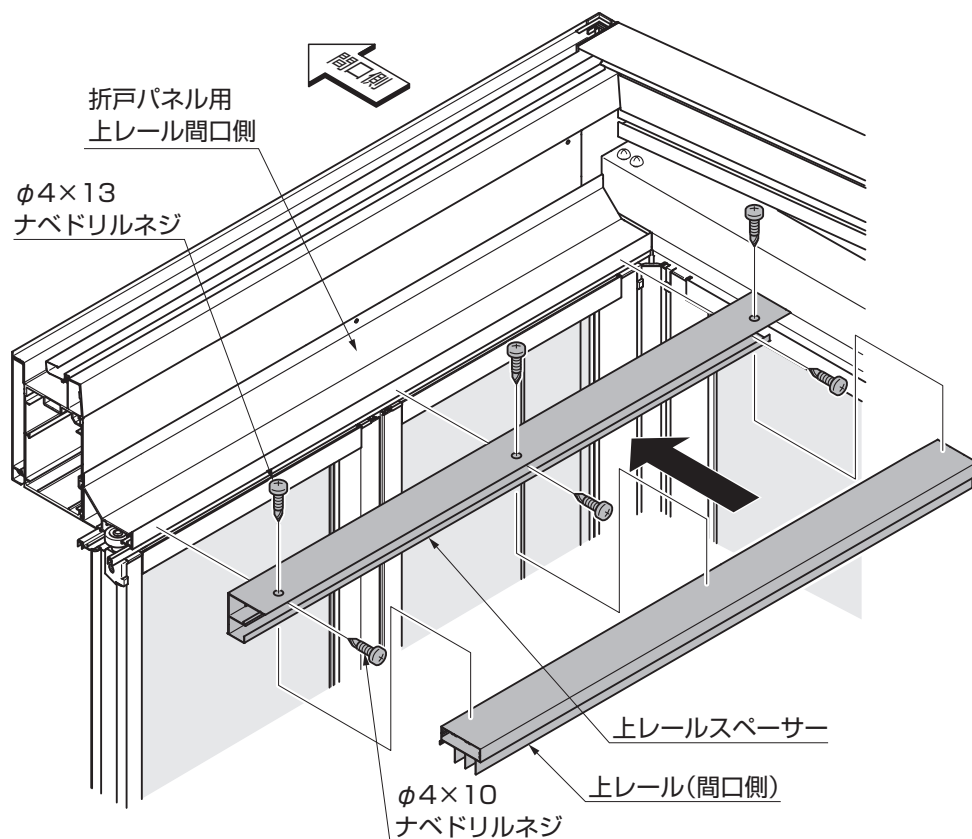
- 上レールは、必ず間口側から取付けてください。出幅側を先に取付けると、レール同士が干渉して取付けられなくなります。
- 網戸上レールは、水平になるように取付けてください。



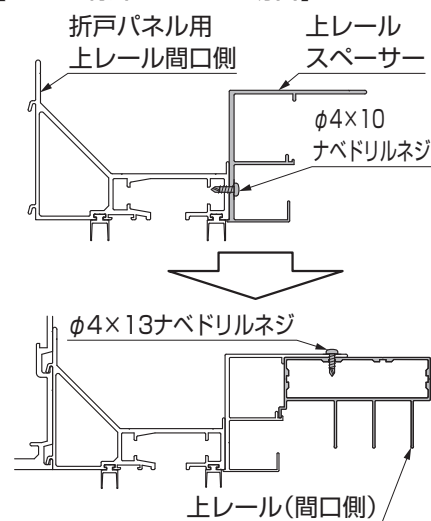
【上レールスペーサー】



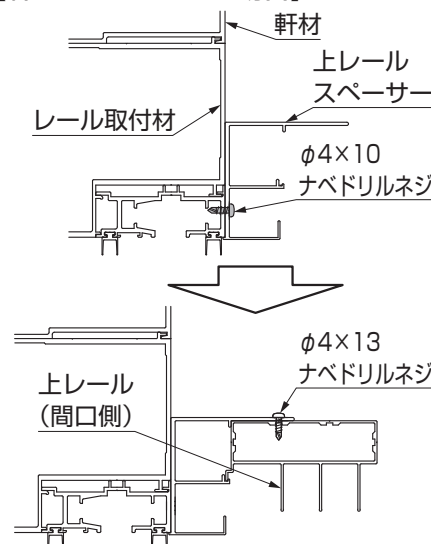
呼称	n	A
1.5間	4	2000
2.0間	6	3000
2.5間	8	4000
3.0間	10	5000



【ルーム標準タイプの場合】



【軒プラスFタイプの場合】

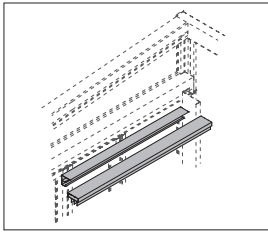


※図はルーム標準タイプの場合を示します。

4-2 出幅側上レールの取付け

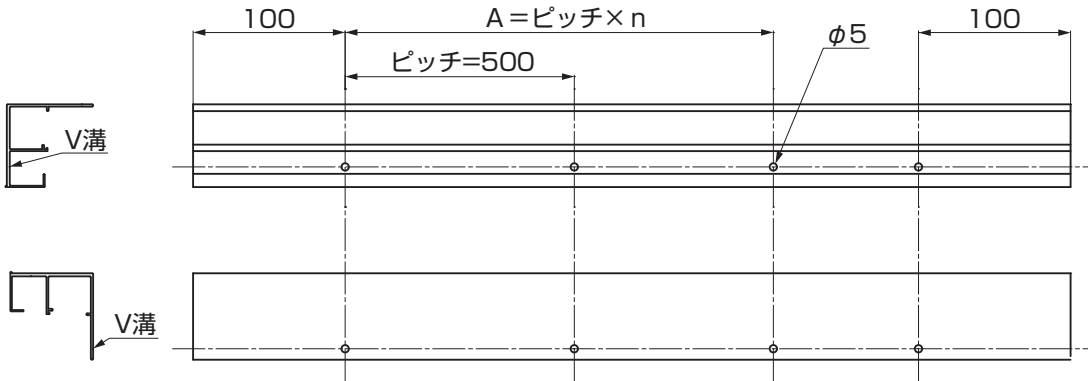
Pポイント

- 上レールは、水平になるように取付けてください。

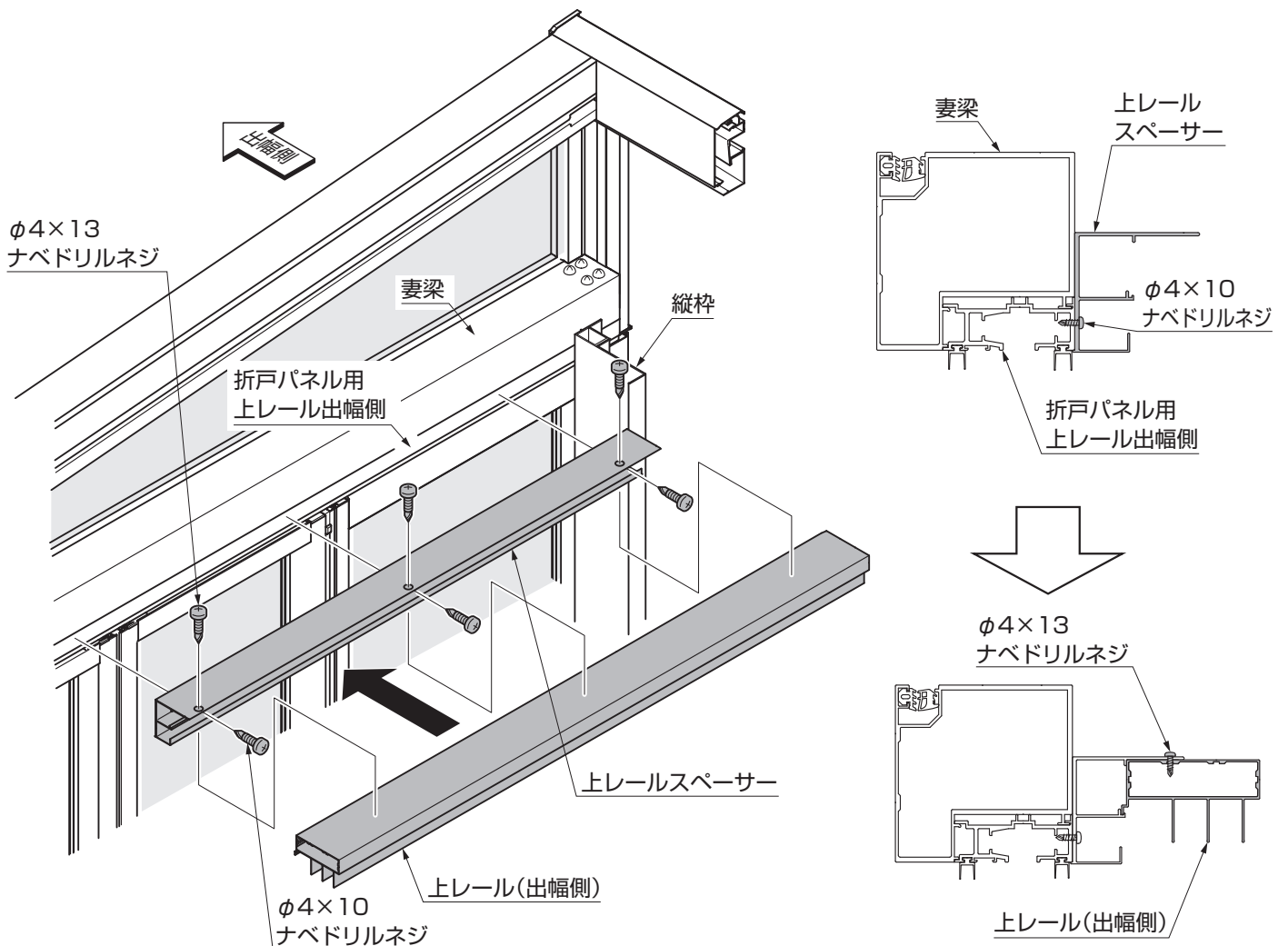


- ①出幅側上レールスペーサーにφ5の穴加工をしてください。
- ②出幅側上レールスペーサーを、折戸パネル用上レール出幅側(妻梁)に【ネジ】で取付けてください。
- ③出幅側上レールを出幅側上レールスペーサーに【ネジ】で取付けてください。

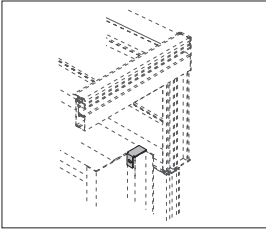
【上レールスペーサー】



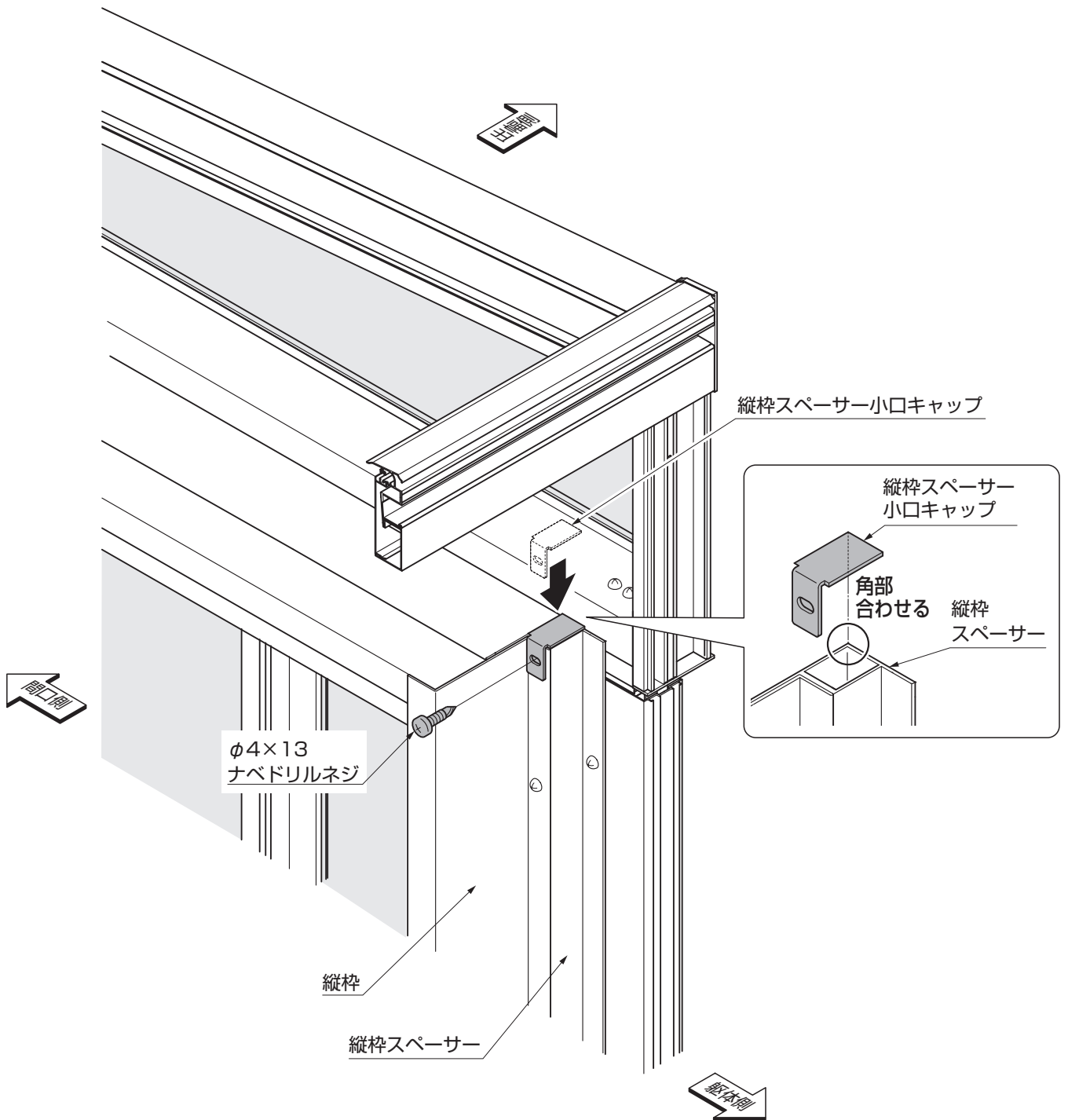
呼称	n	A
6尺	2	1000
8尺	3	1500
10尺	4	2000



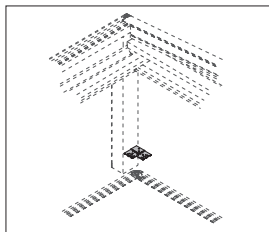
4-3 縦枠スペーサー小口キャップの取付け



① 縦枠スペーサー小口キャップを縦枠スペーサーの断面が見えないようにして【ネジ】で取付けてください。



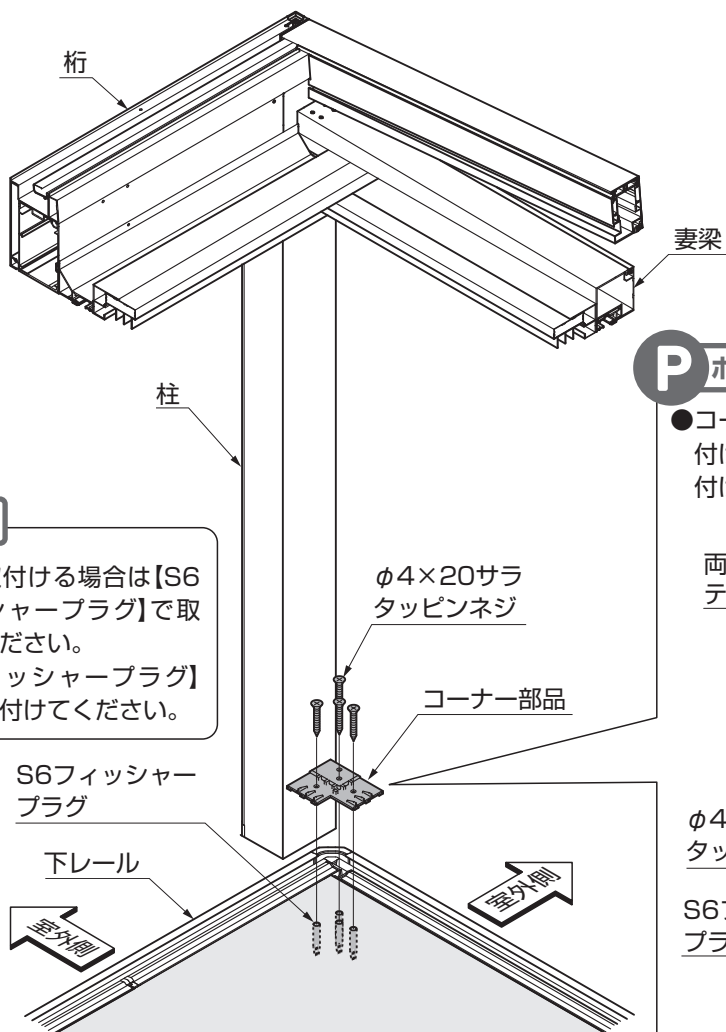
5 コーナー部品の取付け



①コーナー部品を内面立上げ部に【ネジ】で取付けてください。

Pポイント

●図はルーム標準タイプを示します。軒プラスFタイプの場合でも下レールコーナー部に合わせてコーナー部品を取付けてください。



Pポイント

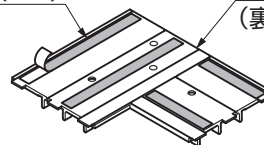
- 土間に取付ける場合は【S6フィッシャープラグ】で取付けてください。
- 【S6フィッシャープラグ】は先に取付けてください。

Pポイント

●コーナー部品の裏面には両面テープ(※1)が貼付けられています。リケイ紙をはがしてから取付けてください。

両面テープ(※1)

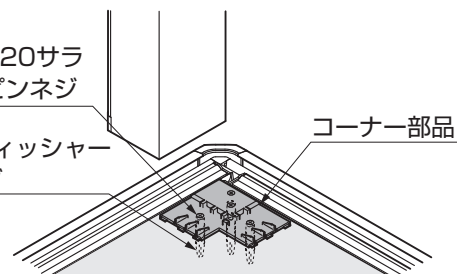
コーナー部品(裏面)



φ4×20サラタッピンネジ

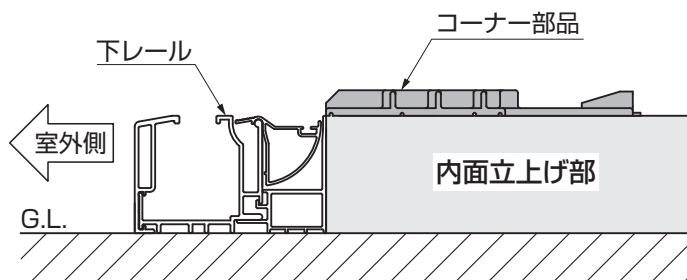
S6フィッシャープラグ

コーナー部品



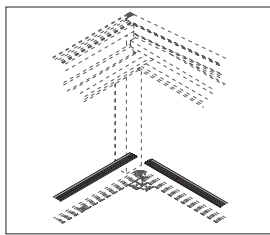
Pポイント

●内面立上げ部は、下レール天面と同じか低い高さで仕上げられていないと、パネル下面に網戸コーナー部品や下レールがあたり、パネルや網戸部品が破損する場合があります。



6 下レールの取付け

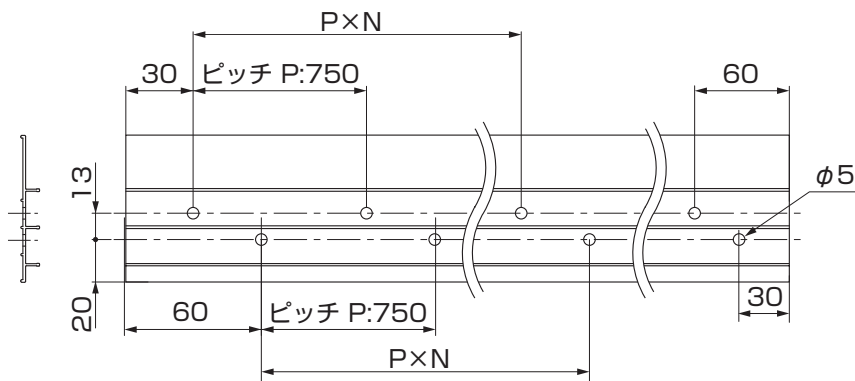
6-1 内面立上げが土間デッキの場合



- ①下レールにφ5の穴をあけてください。
- ②下レールの穴をガイドにして内面立上げの床面にφ3.5の穴をあけてください。
- ③下レールを内面立上げの床面に【ネジ】で取付けてください。

Pポイント

- 土間仕様の場合は【S6フィッシャープラグ】で取付けてください。
- 【S6フィッシャープラグ】は先に取付けてください。

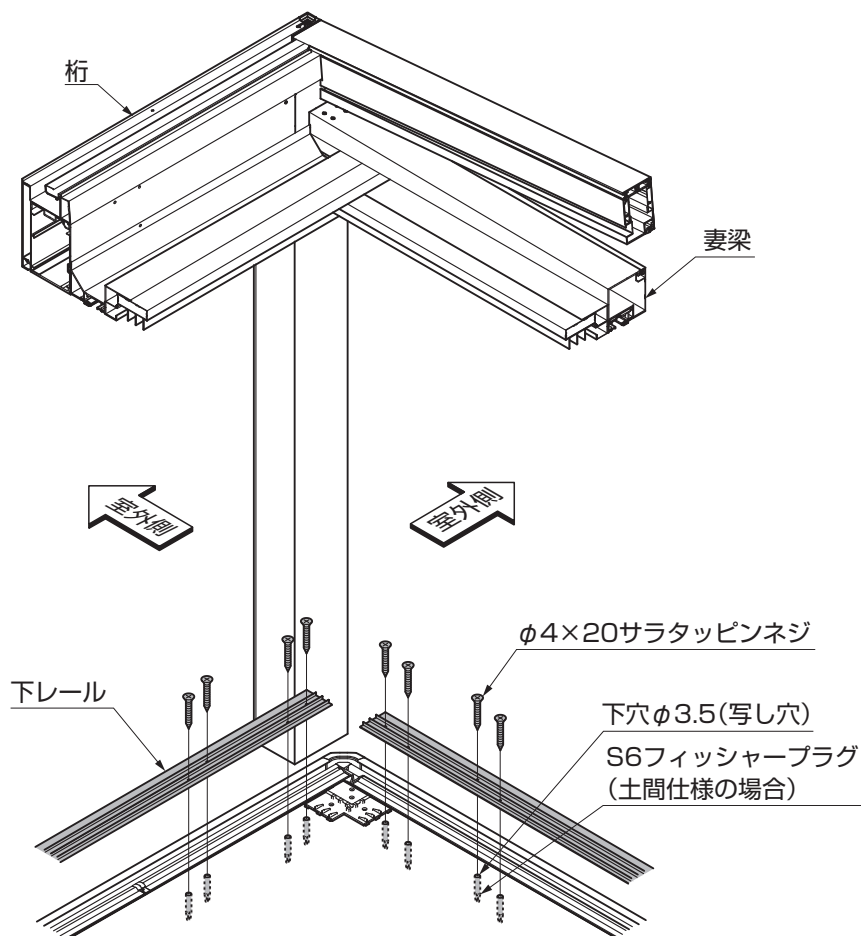


下レールの加工

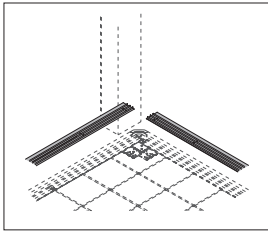
下レール加工穴

	N	穴数
6尺	1	6
8尺	2	8
10尺	3	10
1.5間	2	8
2.0間	4	12
2.5間	5	14
3.0間	6	16

※軒プラスFタイプの場合は、
ルーム内の出幅を参照してください。



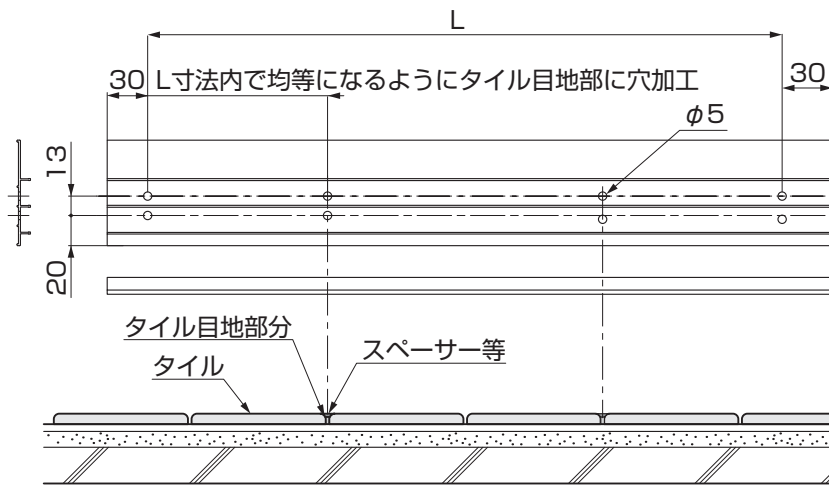
6-2 内面仕上げがタイル仕様の場合



- ①下レールにφ5の穴をあけてください。
- ②下レールの穴をガイドにして、タイル目地部分にφ3.5の穴加工をしてください。
- ③下レールをタイルに【ネジ】で取付けてください。

Pポイント

- タイル仕様の場合、目地部分をネジ位置にする際は、目地とタイルの段差を必ずスペーサーなどで埋めてください。段差を残したままネジを取付けると、下レールが波打つおそれがあります。スペーサーは現場手配となります。
- タイル目地部分以外にφ3.5の穴をあける場合は、タイルが割れないように注意してください。
- 【S6フィッシャープラグ】は先に取り付けてください。

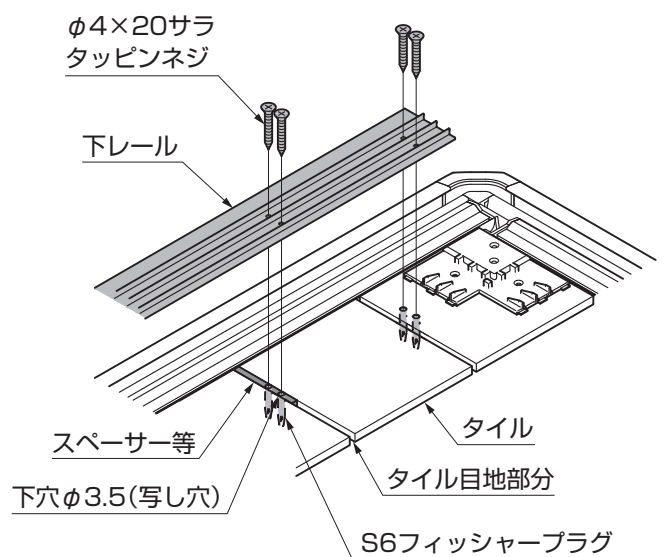
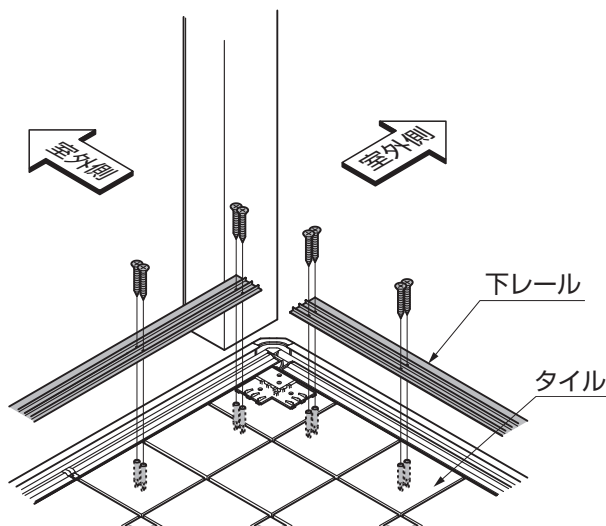


下レールの加工

下レール加工穴

	穴数
6尺	6
8尺	8
10尺	10
1.5間	10
2.0間	12
2.5間	14
3.0間	16

※軒プラスFタイプの場合は、
ルーム内の出幅を参照してください。



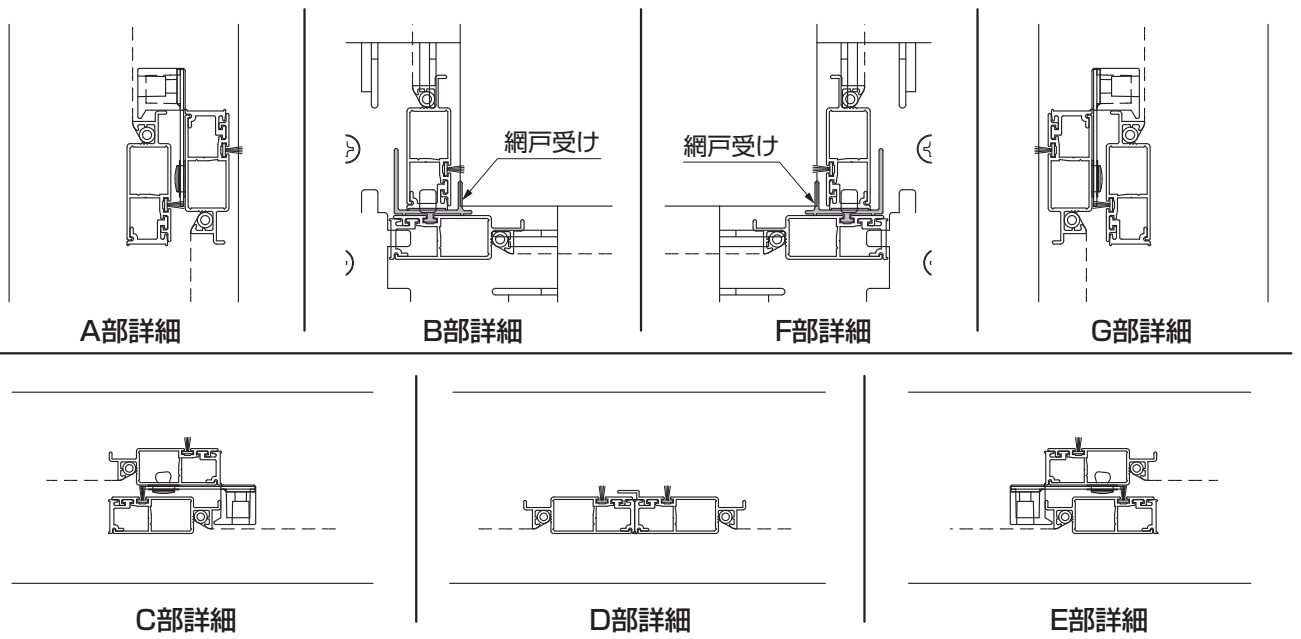
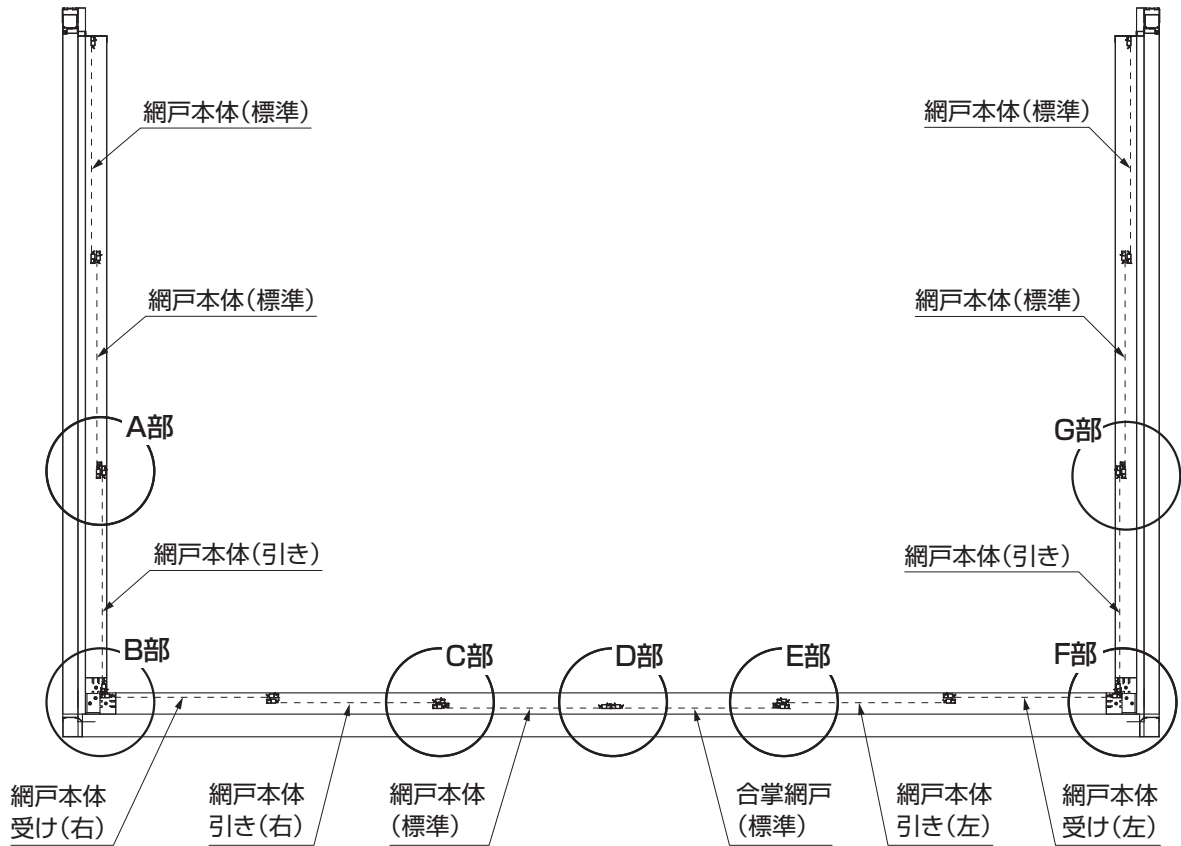
下レール取付け詳細図

7 網戸の取付け

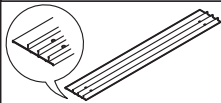
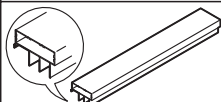
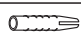
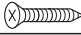

7-1 網戸の建込み


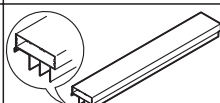
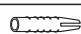

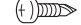
7-1-1 網戸の配置


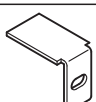
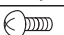
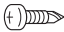
①図を参照して建込む網戸を確認してください。

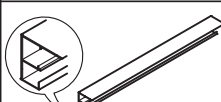
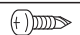


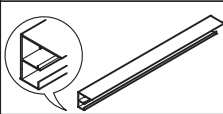
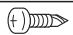
8 梱包明細表

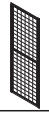
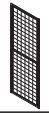
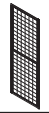
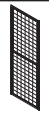
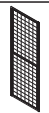
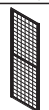
網戸レール 間口					
名称	略図	員数			
		1.5間	2.0間	2.5間	3.0間
		8LFW31□□	8LFW32□□	8LFW33□□	8LFW34□□
下レール		1	1	1	1
上レール		1	1	1	1
30フィッシャープラグS6		8	12	14	16
φ4×20サラタッピンネジ1種D=6		8	12	14	16
φ4×13ナベドリルネジD=8.2		6	8	10	12

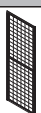

網戸レール 出幅				
名称	略図	員数		
		6R	8R	10R
		8LFW35□□	8LFW36□□	8LFW37□□
下レール		1	1	1
上レール		1	1	1
30フィッシャープラグS6		6	8	10
φ4×20サラタッピンネジ1種D=6		6	8	10
φ4×13ナベドリルネジD=8.2		5	6	7



網戸縦枠スペーサー				
名称	略図	員数		
		H21	H23	H25
		8LFW58□□	8LFW59□□	8LFW60□□
縦枠スペーサー		1	1	1
縦枠スペーサー小口キャップ		1	1	1
φ4×14トラスタッピンネジ3種D=8		6	6	6
φ4×13ナベドリルネジD=8.2		1	1	1



網戸上レールスペーサー 間口					
名称	略図	員数			
		1.5間	2.0間	2.5間	3.0間
		8LFW51□□	8LFW52□□	8LFW53□□	8LFW54□□
上レールスペーサー		1	1	1	1
φ4×10ナベドリルネジD=8.2		6	8	10	12



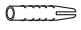

網戸上レールスペーサー 出幅				
名 称	略 図	員 数		
		6尺	8尺	10尺
		8LFW55□□	8LFW56□□	8LFW57□□
上レールスペーサー		1	1	1
φ4×13ナベドリルネジD=8.2		5	6	8

網戸本体 間口													
名 称	略 図	員 数											
		1.5間			2.0間			2.5間			3.0間		
		H21	H23	H25	H21	H23	H25	H21	H23	H25	H21	H23	H25
		8LFW01□□	8LFW02□□	8LFW03□□	8LFW04□□	8LFW05□□	8LFW06□□	8LFW07□□	8LFW08□□	8LFW09□□	8LFW10□□	8LFW11□□	8LFW12□□
引違網戸 合掌本体(標準) 右		1	1	1	1	1	1	1	1	1	1	1	1
引違網戸 本体(引き) 右		1	1	1	1	1	1	1	1	1	1	1	1
引違網戸 本体(引き) 左		1	1	1	1	1	1	1	1	1	1	1	1
引違網戸 本体(受け) 右		1	1	1	1	1	1	1	1	1	1	1	1
引違網戸 本体(受け) 左		1	1	1	1	1	1	1	1	1	1	1	1
引違網戸 本体(標準)		1	1	1	1	1	1	1	1	1	1	1	1

網戸本体 出幅(右)											
名 称	略 図	員 数									
		6尺			8尺			10尺			
		H21	H23	H25	H21	H23	H25	H21	H23	H25	
		8LFW13□□	8LFW14□□	8LFW15□□	8LFW16□□	8LFW17□□	8LFW18□□	8LFW19□□	8LFW20□□	8LFW21□□	
本体(引き)		1	1	1	1	1	1	1	1	1	
本体(標準)		2	2	2	2	2	2	2	2	2	

網戸本体 出幅(左)										
名称	略図	員数								
		6尺			8尺			10尺		
		H21	H23	H25	H21	H23	H25	H21	H23	H25
		8LFW22□□	8LFW23□□	8LFW24□□	8LFW25□□	8LFW26□□	8LFW27□□	8LFW28□□	8LFW29□□	8LFW30□□
本体(引き)		1	1	1	1	1	1	1	1	1
本体(標準)		2	2	2	2	2	2	2	2	2

網戸枠				
名称	略図	員数		
		H21	H23	H25
		8LFW41□□	8LFW42□□	8LFW43□□
網戸縦枠		1	1	1
φ4×14トラスタッピンネジ3種D=8		6	6	6

網戸部品		
名称	略図	員数
		8LFW71□□
引違網戸 コーナー部品 右		1
引違網戸 コーナー部品 左		1
フィッシャープラグ S6		8
φ4×20サラタッピンネジ1種D=8		8
引き違い網戸 取付説明書(E424)	—	1
引き違い網戸 取扱説明書(UE075)	—	1

取説コード

E424

JZZ631837A
201609A_1049
201705B_1049