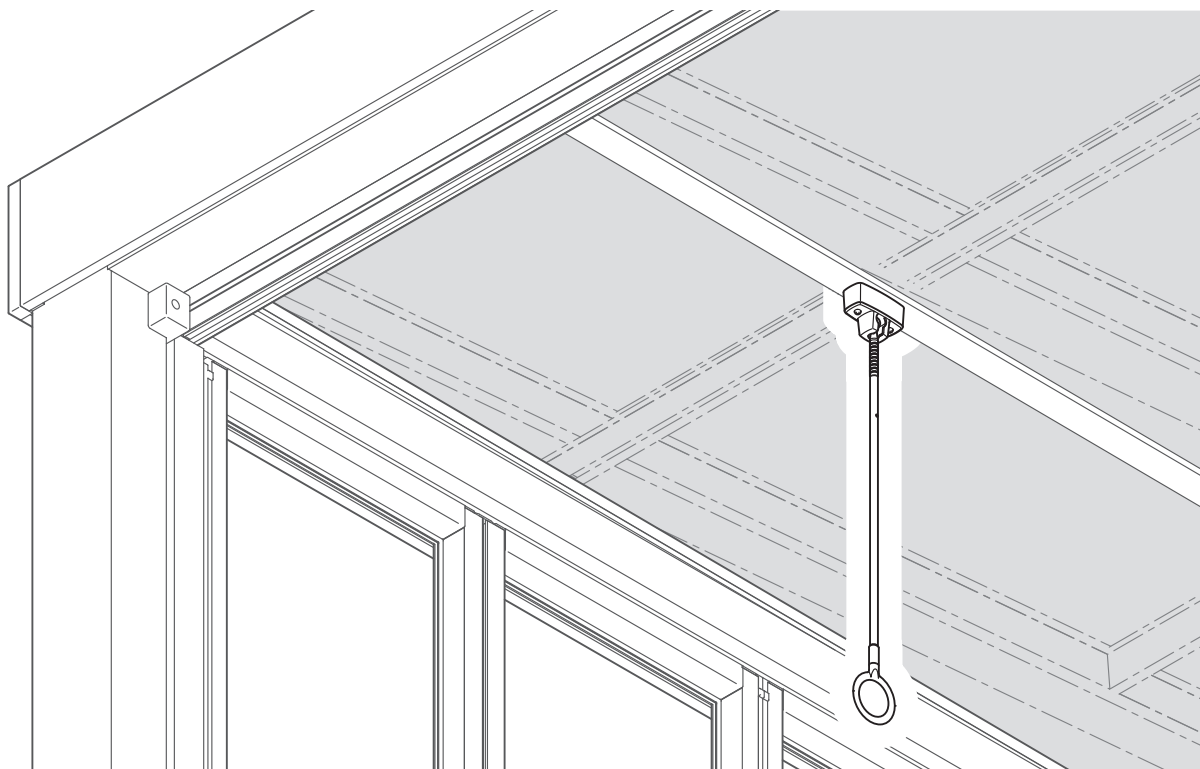


エクシオール ジーマ 内天井取付竿掛け

このたびは、当社製品をお買いあげいただきましてまことにありがとうございます。
製品を安全に正しく施工していただき、施主様等の危害や損害を未然に防止するためにも、各種表示記号の内容を良く理解したうえで、本書の内容および指示にしたがってください。



■本書の見かた

この取付説明書では、以下のような記号、記載、アイコンを使用しています。

安全に関する記号と説明

- 警告** : 取扱いを誤った場合に使用者が死亡または重傷を負うおそれのある内容を示します。
- 注意** : 取扱いを誤った場合に、使用者が中・軽傷を負うおそれのある内容、または物的損害のおそれがある内容を示します。

情報に関する記号と説明

- お願い** : 注意点や不具合を防ぐ上で確認して頂きたいこと、推奨される方法などを示します。
- Pポイント** : 説明の内容および部品などに関して知っておくと便利なことや、取付作業中における確認方法などを示します。

※製品破損、倒壊による人への危害・物的損害が想定されますので、下記事項をお守りください。

<施工の前に>

注意

- 商品の施工には、危険を伴う場合がありますので、必ず専門の工事業者による施工をお願いします。

お願い

- 正しく施工、組付けをするために、施工前に必ず取付説明書をお読みください。
- 製品の施工については、必ず取付説明書にしたがってください。
- 梱包明細表で必要な部材、部品が揃っているか確認してください。
- 当社指定の付属品以外は取付けないでください。

<施工上のご注意>

注意

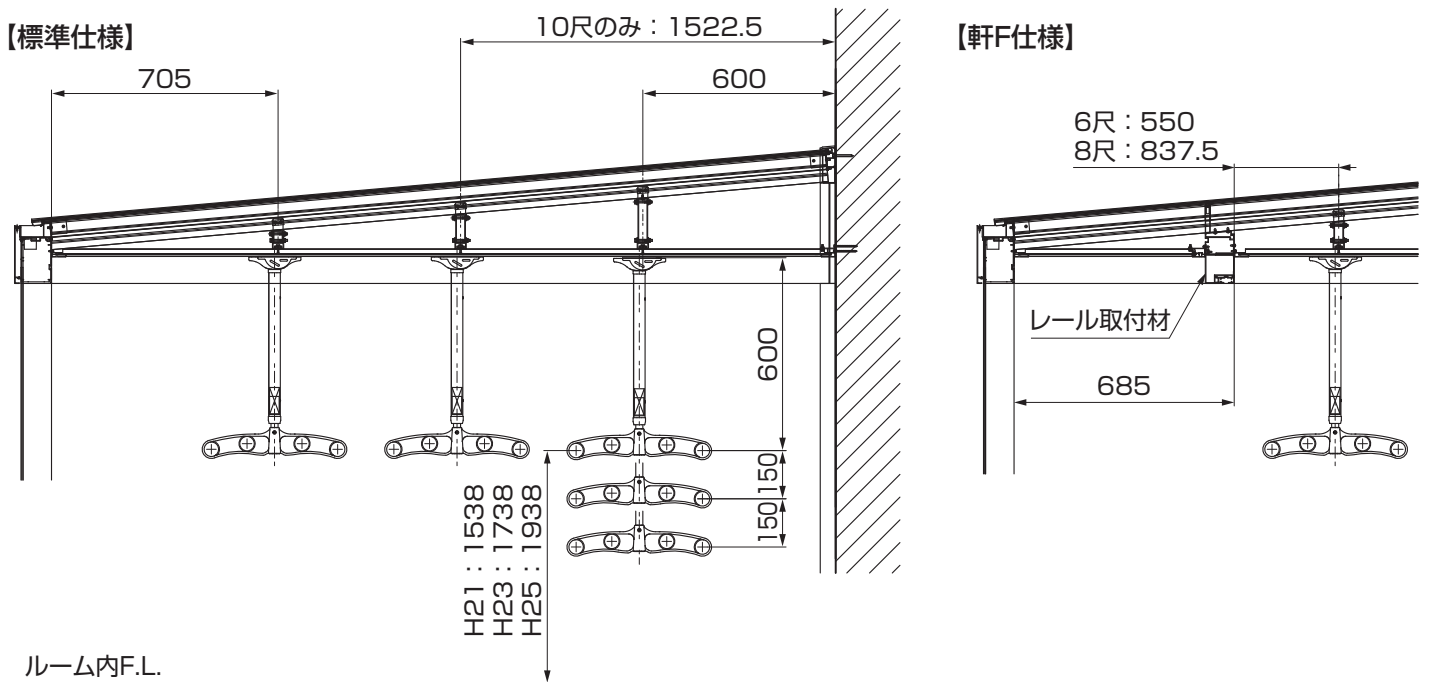
- ボルト、ネジは弊社純正品の規定本数を使い、下記締付けトルクで固定した後にゆりみ・ガタツキがないか確認してください。製品の強度低下、またはケガの原因になります。
 - ・φ4ネジ：2.5N・m ± 0.5N・m(25±5kgf・cm)
 - ・φ5ネジ：3.0N・m ± 0.5N・m(30±5kgf・cm)
- 製品の改造は絶対にしないでください。
- 施工終了後は、ボルト、ネジなどにゆりみがないか確認してください。

お願い

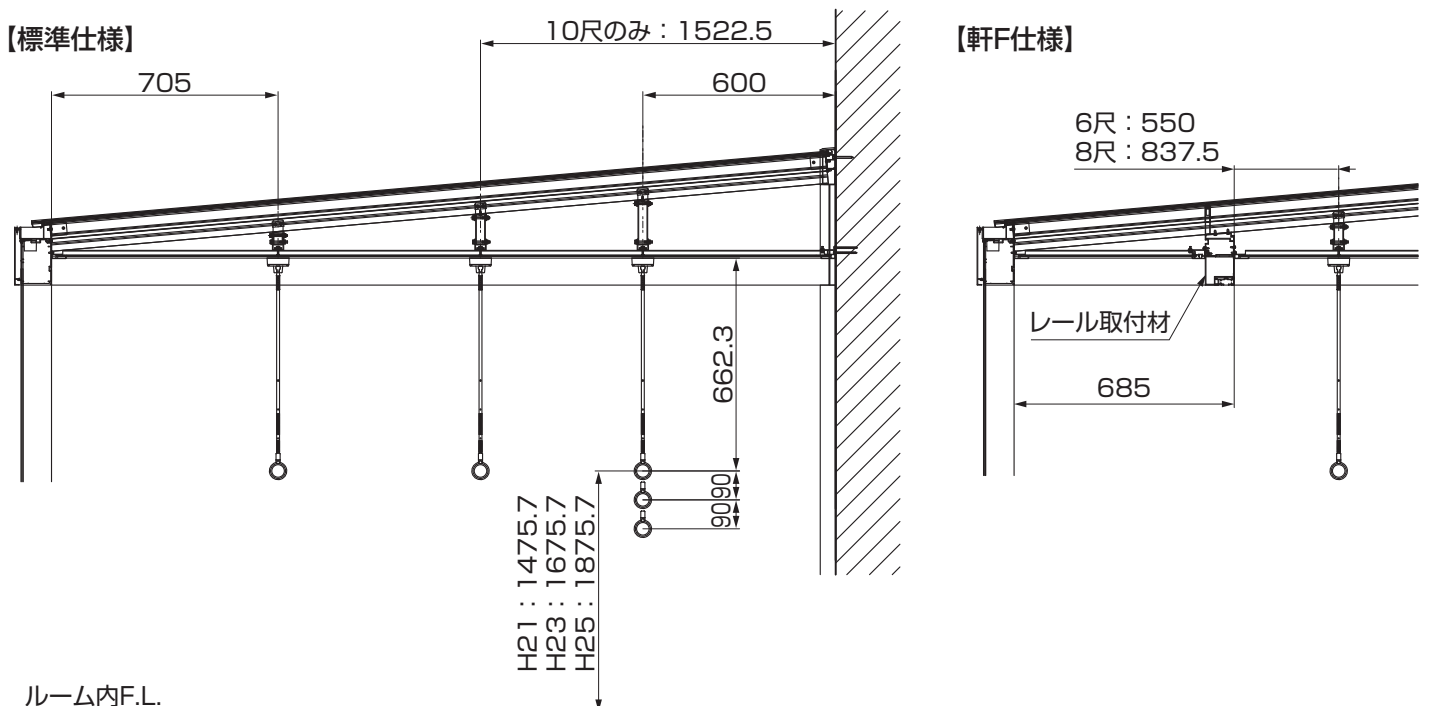
- 施工工事にあたっては、安全に施工を行なってください。
 - ・作業服および保護具(保護帽、安全帯、眼、手、足の保護具)を正しく使用してください。
 - ・作業場所の整理整頓を行なうとともに、安全確保を行なってください。
特に高所作業での安全確保、倒壊防止、照明による照度の確保など。
 - ・器具、工具、保護具などの機能を確認し、使用してください。
 - ・作業は、相互の作業と各作業工程を考慮して進めてください。
免許、技能講習、特別教育が必要な作業は、有資格者が行なってください。
 - ・作業者が相互に安全確認を行なってください。健康状態を十分に確認し、健康管理を実施してください。
 - ・万が一、事故が発生した際には、直ちに手当を行ない、救助を第一に心がけてください。
- 取付説明書の指示通りに組付けてください。製品の強度の低下、材料破損をする場合があります。
- 施工中についた汚れは取除き、誤ってキズをつけた場合は補修塗料で補修してください。
- 水平・垂直は正確に出してください。取付けに支障がでるおそれがあります。

1 基本寸法

1-1 可動竿掛け(着脱式)



1-2 クリーンハンガー



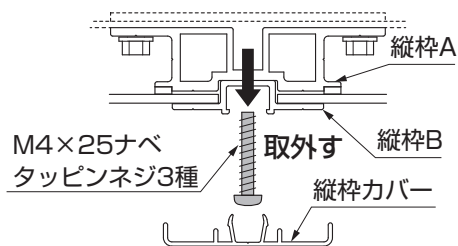
2 可動式竿掛けの場合

2-1 部材の加工

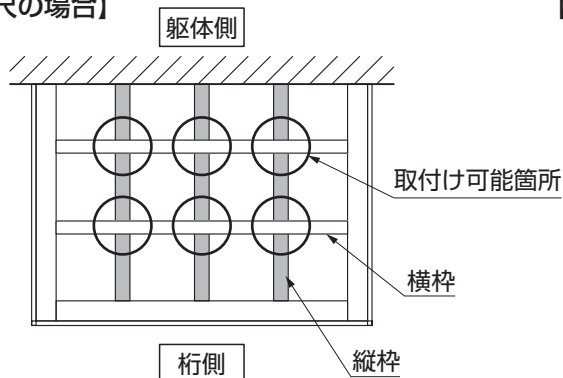
- ① 竿掛け取付け位置を確認してください。
- ② 縦枠カバーを外してください。
- ③ 取付け位置に応じて縦枠カバーに穴加工をしてください。

Pポイント

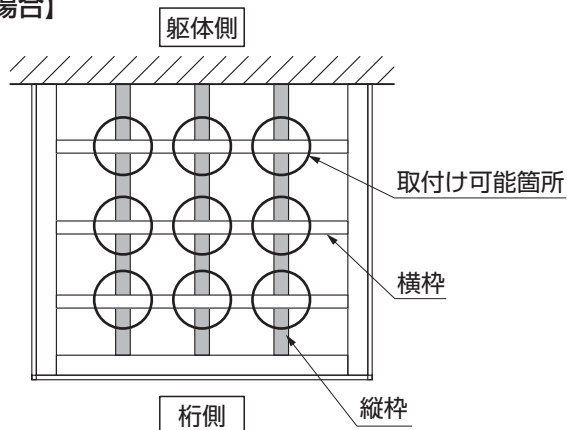
- 内天井施工後に竿掛けを取付ける場合、縦枠カバーを外して、横枠との取付けネジ「M4×25ナベタッピンネジ3種」を取外してください。
- 竿掛けは横枠と縦枠が交わる箇所に取付け可能です。



【6尺、8尺の場合】

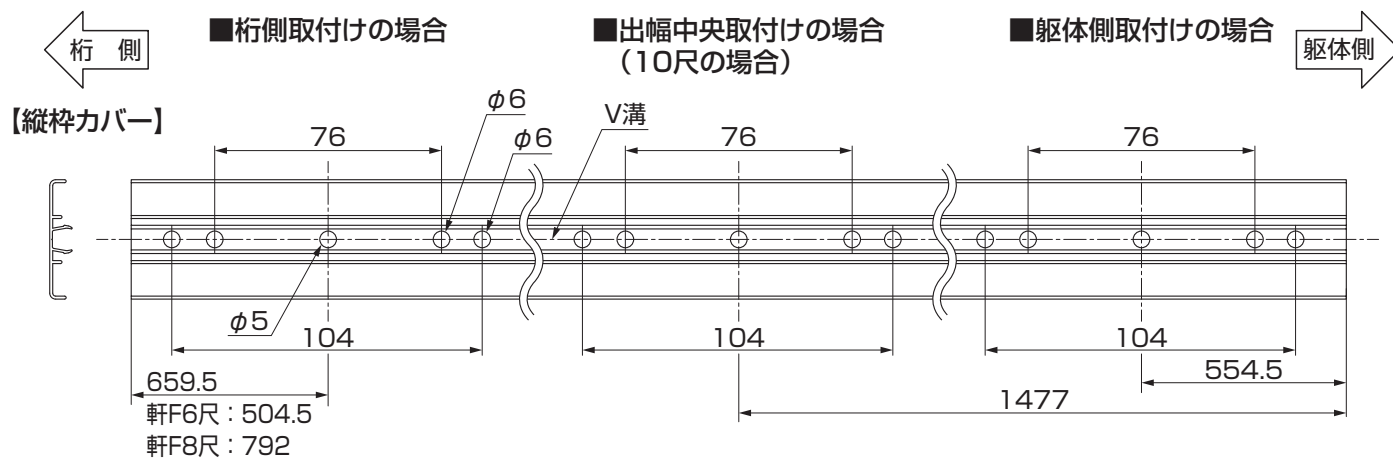


【10尺の場合】

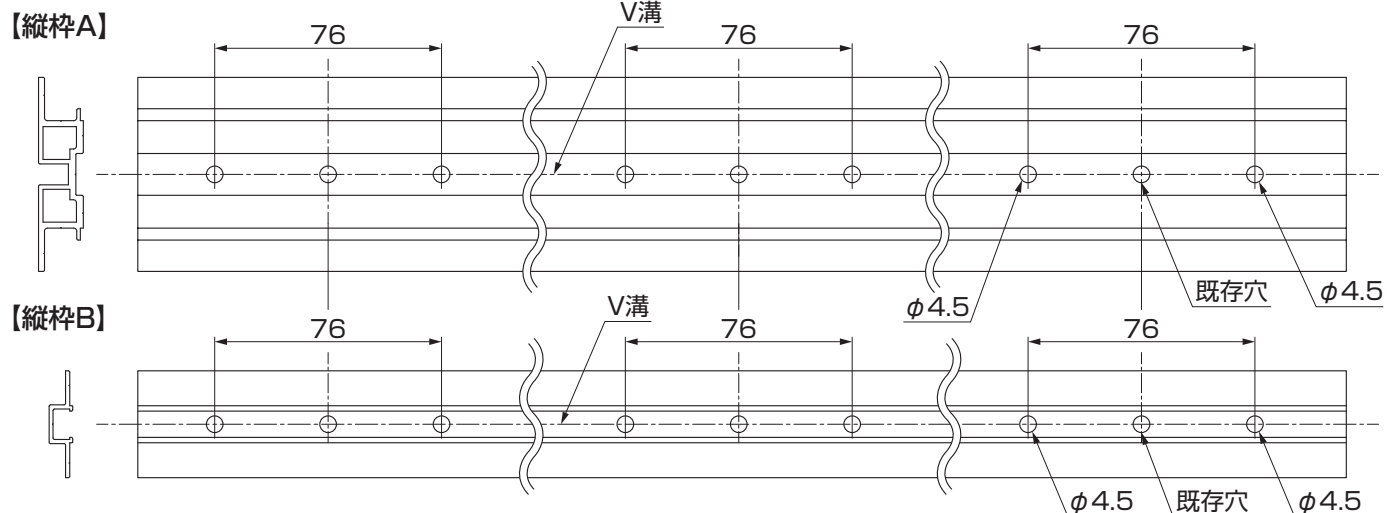


Pポイント

- 縦枠AおよびBについては取外せずに縦枠カバー取付け後、縦枠カバーの写し穴加工をしてください。下図では穴径を示しています。



穴加工参考図

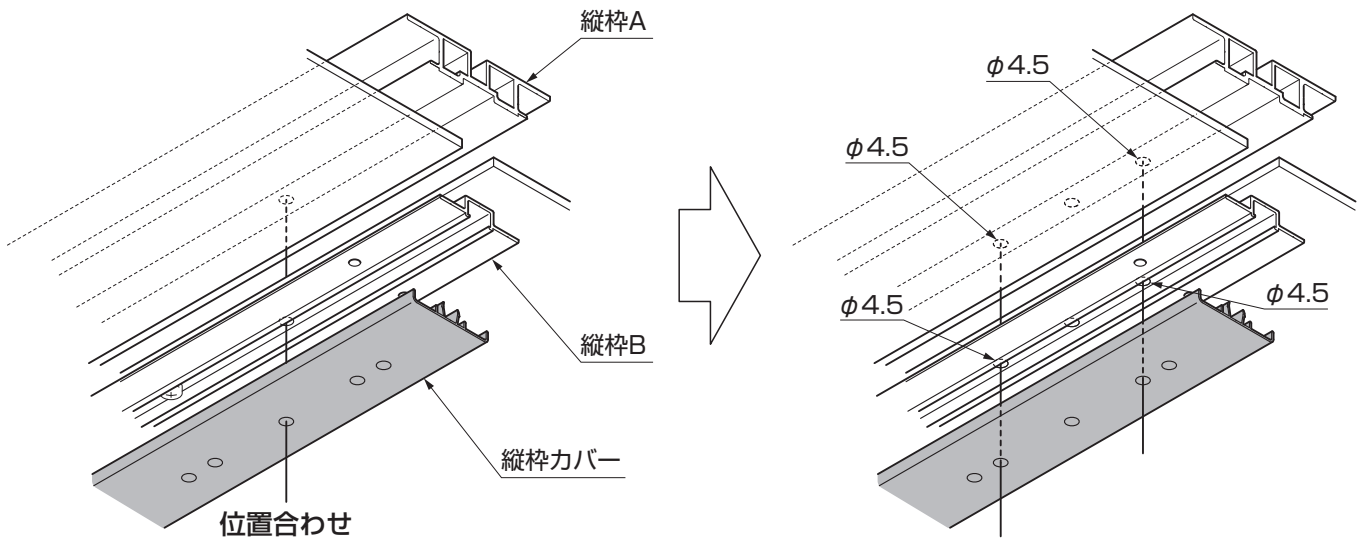


2-2 縦枠カバーの取付けと縦枠A、Bの穴加工

- ①縦枠カバーを縦枠Bに取付けてください。
- ②縦枠カバーの中央の穴と縦枠A、Bの既存穴の位置をあわせてください。
- ③中央の両側の穴をガイドにして縦枠A、Bに $\phi 4.5$ の穴をあけてください。

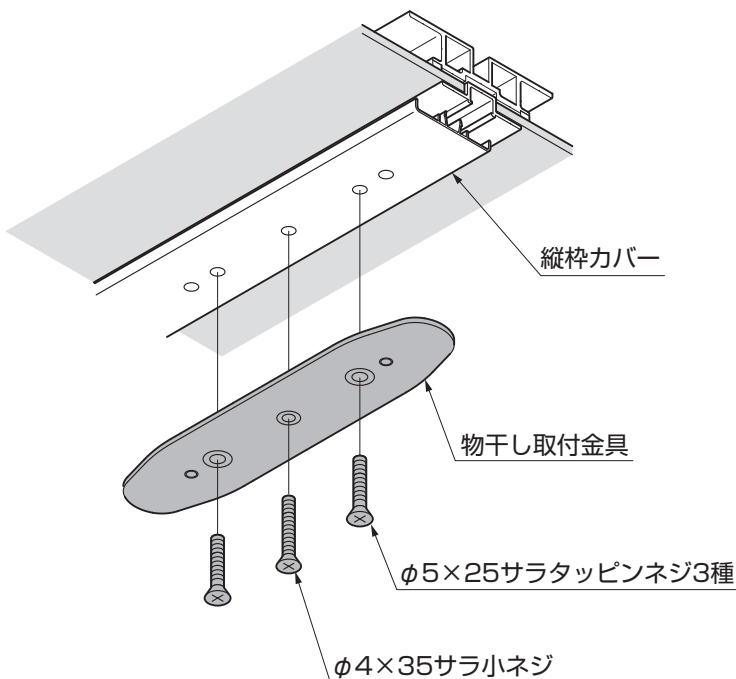
Pポイント

- 下図は分解したイラストで表現していますが、実際には取付いた状態になっています。



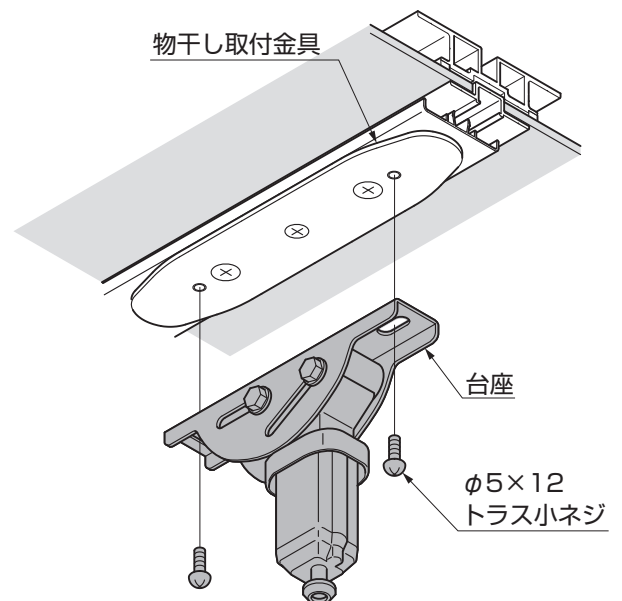
2-3 物干し取付金具の取付け

- ①物干し取付金具を縦枠カバーに【ネジ】で取付けてください。



2-4 可動式竿掛けの取付け

- ①台座を物干し取付金具に【ネジ】で取付けてください。



Pポイント

- 取付け完了後は「可動竿掛け(着脱式)取付説明書(E268)」を参照して可動竿掛けを取付けてください。

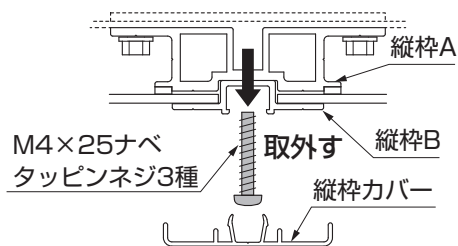
3 クリーンハンガーの場合

3-1 部材の加工

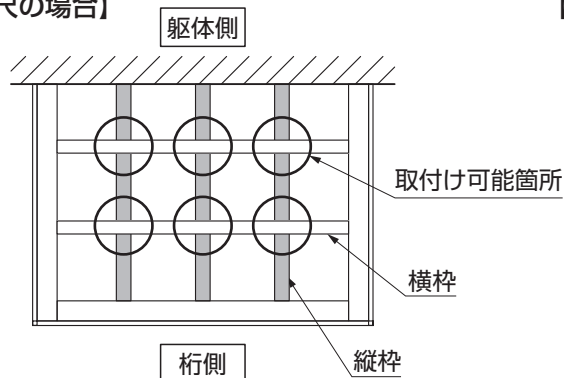
- ① 竿掛け取付け位置を確認してください。
- ② 縦枠カバーを外してください。
- ③ 取付け位置に応じて縦枠カバーに穴加工をしてください。

Pポイント

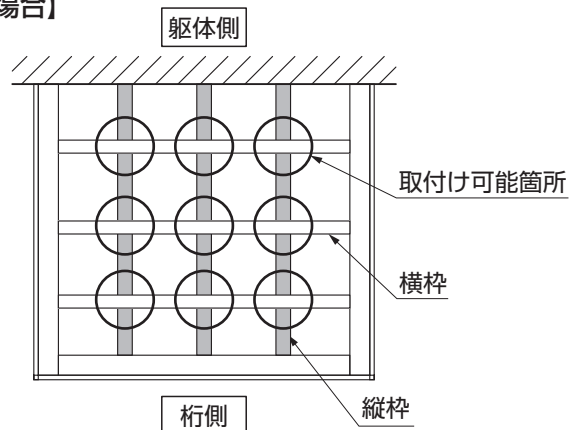
- 内天井施工後に竿掛けを取付ける場合、縦枠カバーを取外して、横枠との取付けネジ「M4×25ナベタッピンネジ3種」を取外してください。
- 竿掛けは横枠と縦枠が交わる箇所に取付け可能です。



【6尺、8尺の場合】

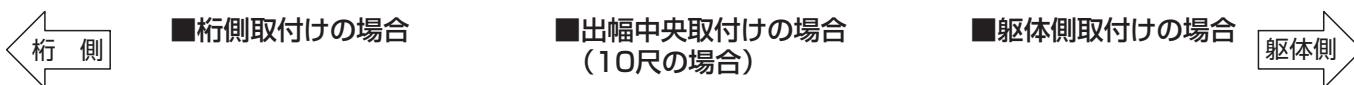


【10尺の場合】

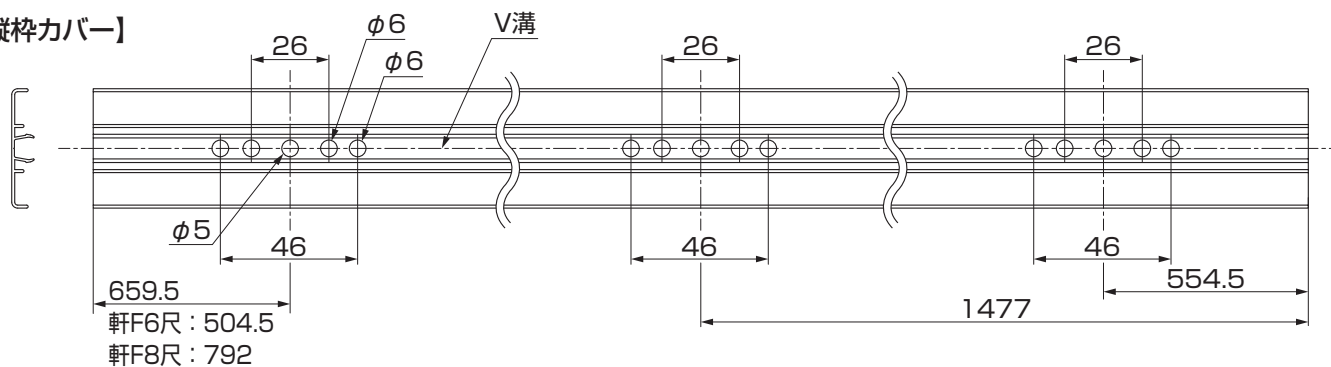


Pポイント

- 縦枠AおよびBについては取外せずに縦枠カバー取付け後、縦枠カバーの写し穴加工をしてください。下図では穴径を示しています。

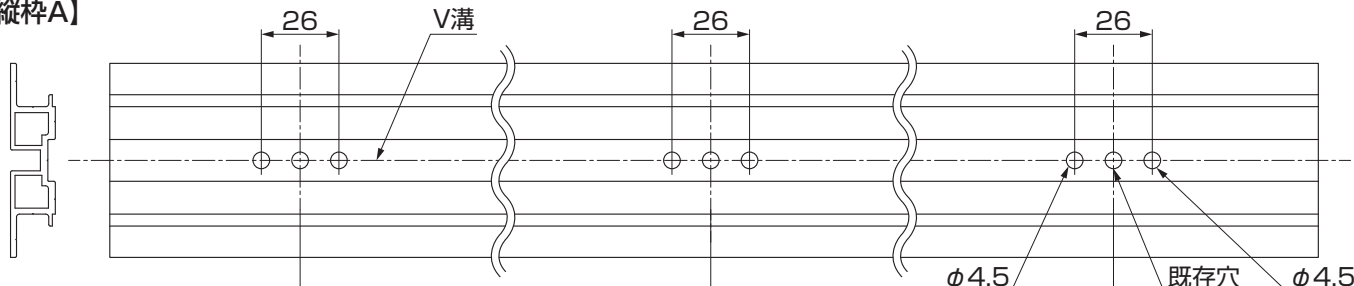


【縦枠カバー】

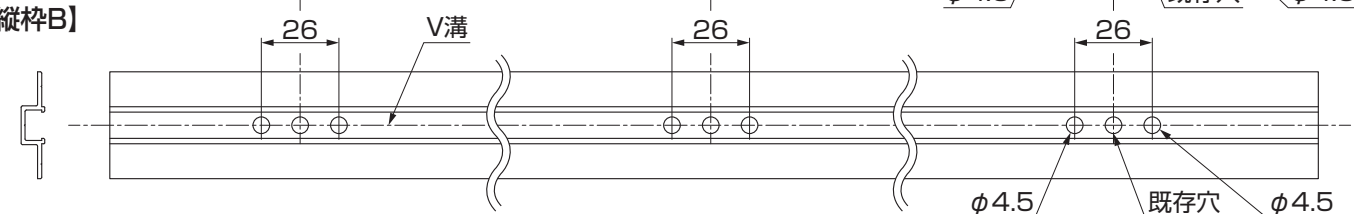


穴加工参考図

【縦枠A】



【縦枠B】

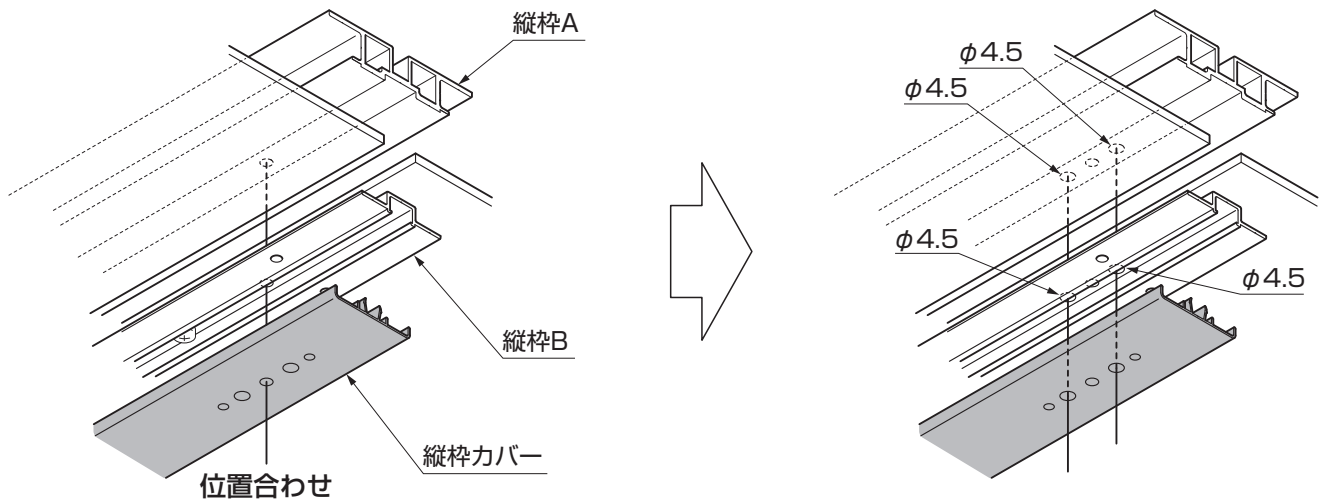


3-2 縦枠カバーの取付けと縦枠A、Bの穴加工

- ① 縦枠カバーを縦枠Bに取付けてください。
- ② 縦枠カバーの中央の穴と縦枠A、Bの既存穴の位置をあわせてください。
- ③ 中央の両側の穴をガイドにして縦枠A、Bに $\phi 4.5$ の穴をあけてください。

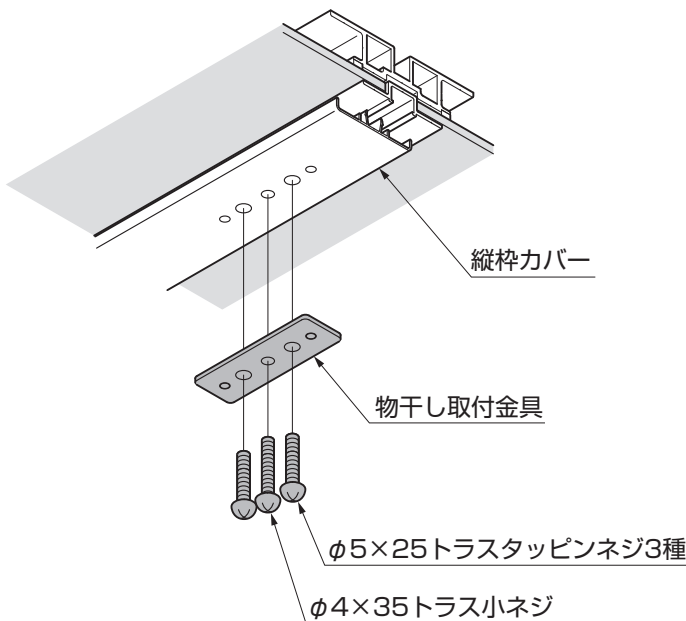
Pポイント

- 下図は分解したイラストで表現していますが、実際には取付いた状態になっています。



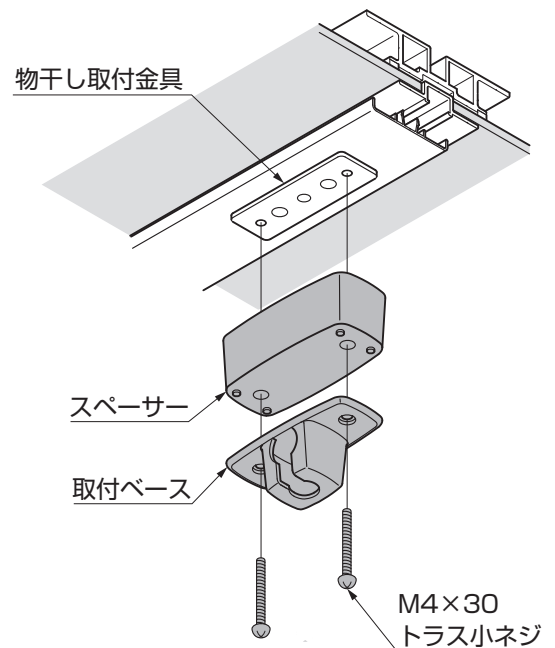
3-3 物干し取付金具の取付け

- ① 物干し取付金具を縦枠カバーに【ネジ】で取付けてください。



3-4 クリーンハンガーの取付け

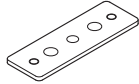
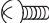


- ① スペーサーと取付ベースを【ネジ】で物干し取付金具に取り付けてください。

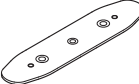





Pポイント

- 取付け完了後は「クリーンハンガー取付説明書(E437)」を参照してクリーンハンガーを取付けてください。

4 梱包明細表

クリーンハンガー（2個入）					
名 称	略 図	員 数	名 称	略 図	員 数
		8LFF64ZZ			8LFF64ZZ
内天井物干し取付材 （クリーンハンガー）		2	φ5×25トラスタッピンネジ3種D=11.8		4
			M4×35トラス小ネジD=8		2
			取付説明書<E443>	—	1
M4×30トラス小ネジD=8		4			

可動竿掛け用（2個入）					
名 称	略 図	員 数	名 称	略 図	員 数
		8LFF65□□			8LFF65□□
内天井物干し取付材 （可動式物干し用）		2	φ5×25サラタッピンネジ3種		4
			M4×35サラ小ネジ		2
			取付説明書<E443>	—	1
M5×12トラス小ネジD=10		4			

取説コード
E443

JZZ632405
201705A_1049