

快適に使用していただくために




取扱説明書

内部日除け

もくじ

1.安全のために必ず守ってください	1
2.各部の名称	2
3.使用方法	3
3-1 内部日除けの操作方法	3
3-2 ご注意とお願い	3
4.内部日除けランナーの交換方法	4
5.紐ストッパーの交換方法	5
6.お手入れについて	5
7.修理	6
8.別売り品	6

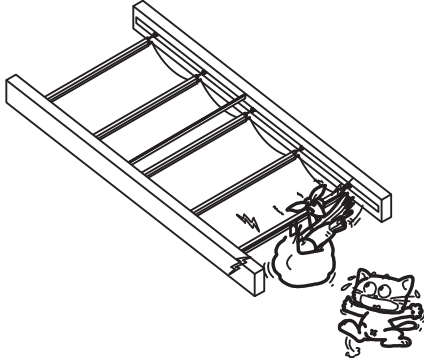
この取扱説明書の内容は、製品を安全に正しくお使いいただき、お客様の危害や損害を未然に防止するためのものです。表示記号の内容を良く理解したうえで、本書の内容（指示）にしたがってください。

安全に関する記号	記号の意味
 警告	取扱いを誤った場合に、使用者が死亡または重傷を負うおそれのある内容を示しています。
 注意	取扱いを誤った場合に、使用者が中・軽傷を負うおそれのある内容、または物的損害のおそれがある内容を示しています。
お願い	取扱いを誤った場合に、製品の損傷または故障のおそれがある内容を示しています。
 補足	説明の内容で知っておくと便利なことを示しています。

●製品を安全に正しくお使いいただくために、ご使用前にこの取扱説明書を最後までお読みください。お読みになったあとは、たいせつに保存してください。

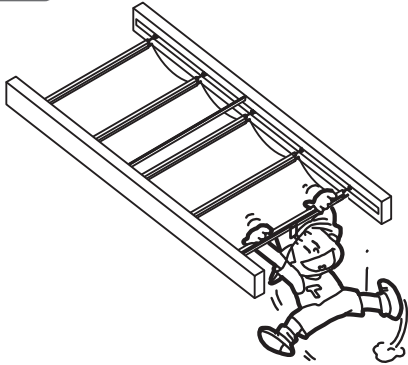
1 安全のために必ず守ってください

⚠ 注意



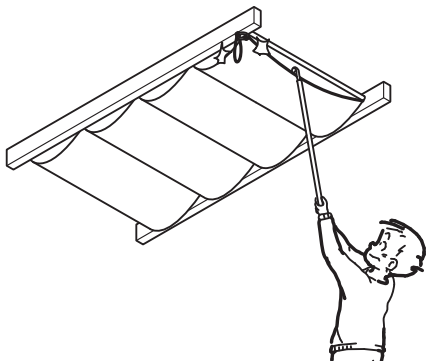
- 内部日除けに物をのせたり、吊したりしないでください。破損してケガをするおそれがあります。

⚠ 注意



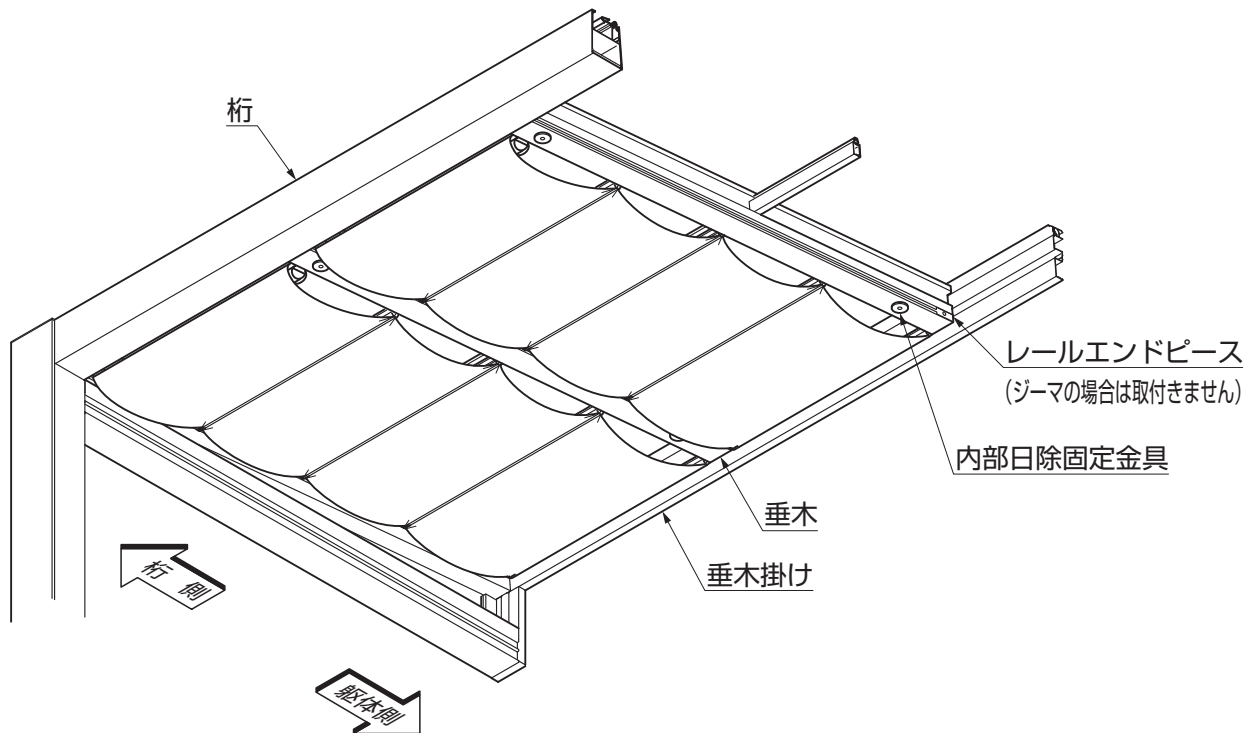
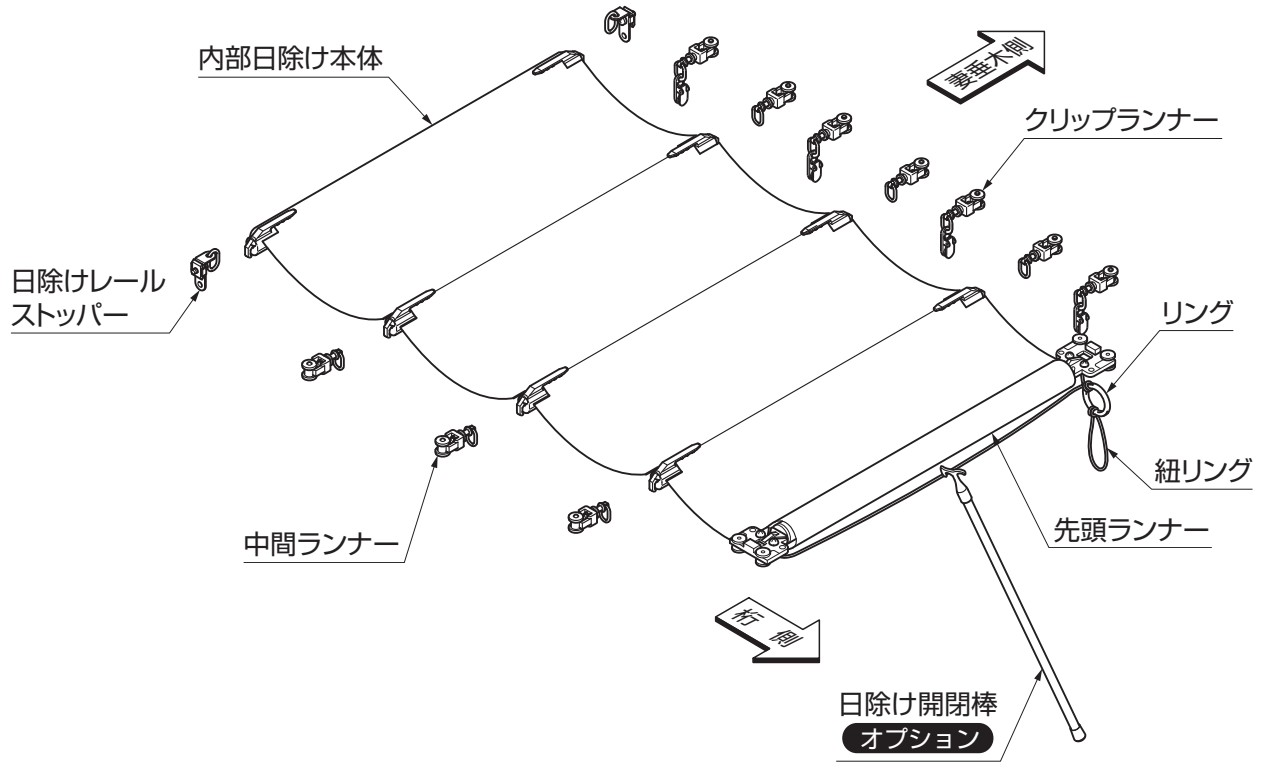
- 内部日除けに乗ったり、ぶらさがったりしないでください。落下してケガをするおそれがあります。

⚠ 注意



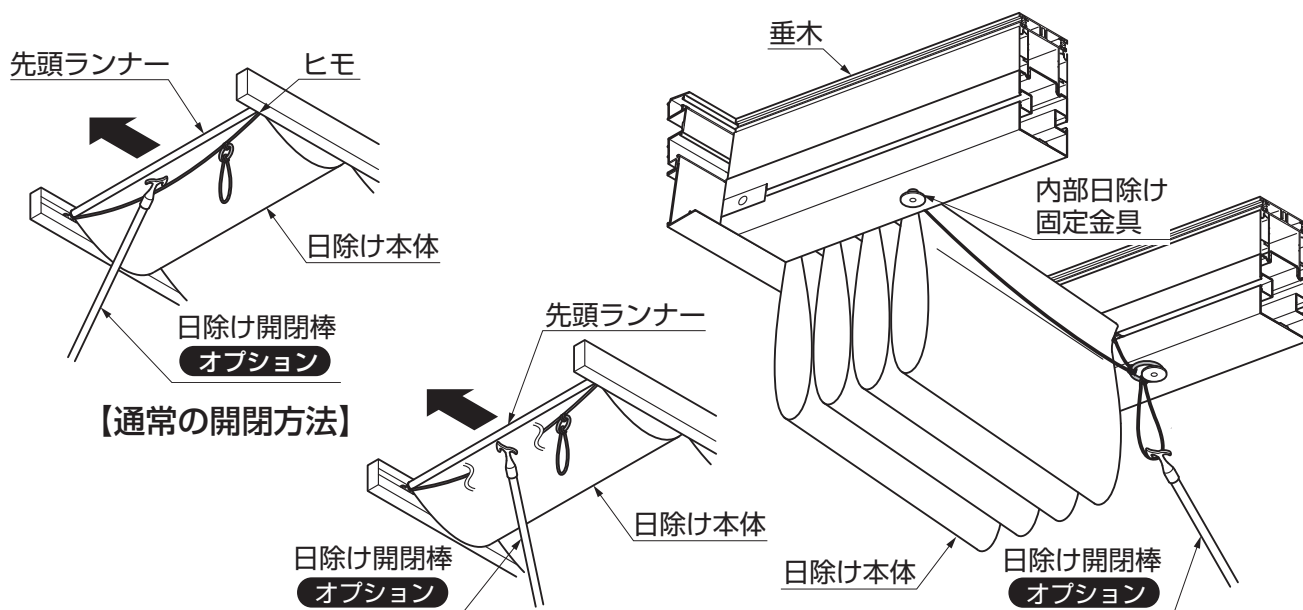
- 内部日除けの操作前には、リングが固定金具から外れているか確認してください。固定金具からリングが外れていないまま操作すると固定金具が破損して日除け本体が落下するおそれがあります。

2 各部の名称



3 使用方法

3-1 内部日除けの操作方法



【通常の開閉方法で閉まらない場合】

- ①先頭ランナーについているヒモに日除け開閉棒などの棒を引っ掛けて開閉します。
- ②風の影響で内部日除けが開閉してしまう場合は、日除け開閉棒を使ってリングを内部日除け固定金具に引っ掛けてください。
- ③前側に突起等があり、①の操作方法では日除けが前側に閉まらない場合は先頭ランナーを日除け開閉棒で押し閉めてください。

お願い

- 必ずヒモに引っ掛けて開閉してください。日除け本体がやぶれるおそれがあります。
- 必ず棒を利用して開閉してください。部品が摩耗・損傷し開閉しにくくなるおそれがあります。

補足

- 日除け開閉棒は **オプション** です。

3-2 ご注意とお願い

お願い

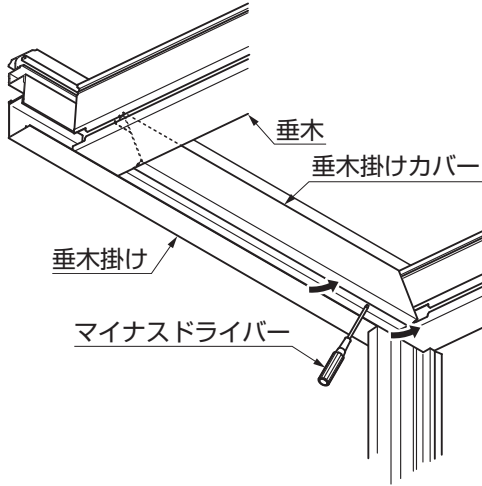
- 内部日除けの近くで火を燃やしたり、加熱しないでください。内部日除けが溶けたり変形するおそれがあります。

補足

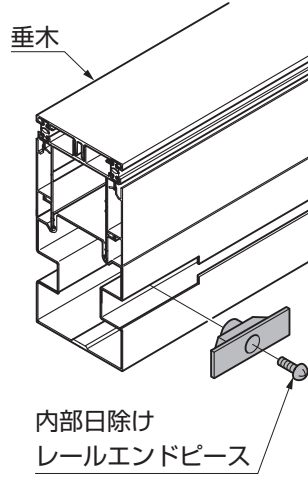
- スクリーンの材質は、ポリエステル100%の防災タイプです。強度的に優れた素材ですが、多少の色あせは発生します。

4 内部日除けランナーの交換方法

【ジーマの場合】



【暖蘭物語の場合】



【ジーマの場合】

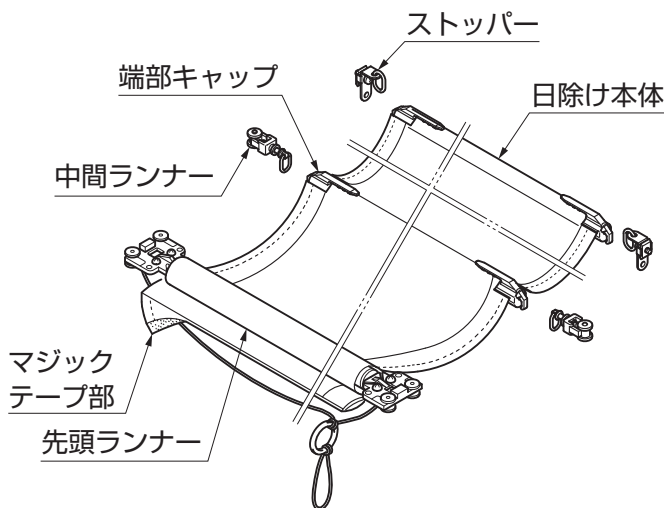
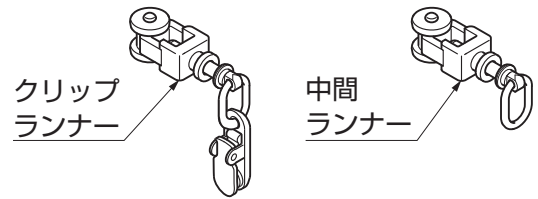
- ① 垂木掛けカバーをマイナスドライバーで取外してください。

【暖蘭物語の場合】

- ① 垂木に取付いているレールエンドピースを取外してください。

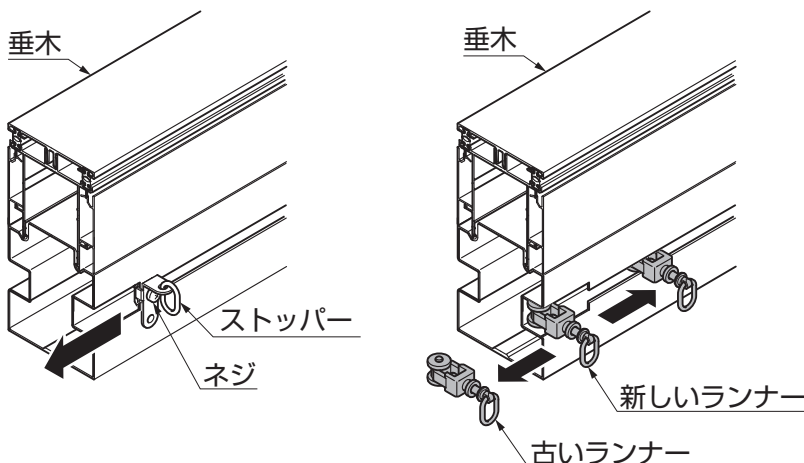
補足

- 内部日除けのランナーは消耗品です。経年劣化によって破損する場合があります。
- 交換用日除けランナーを購入する場合は、お買い上げの販売店・工事店に問い合わせてください。



【共通】

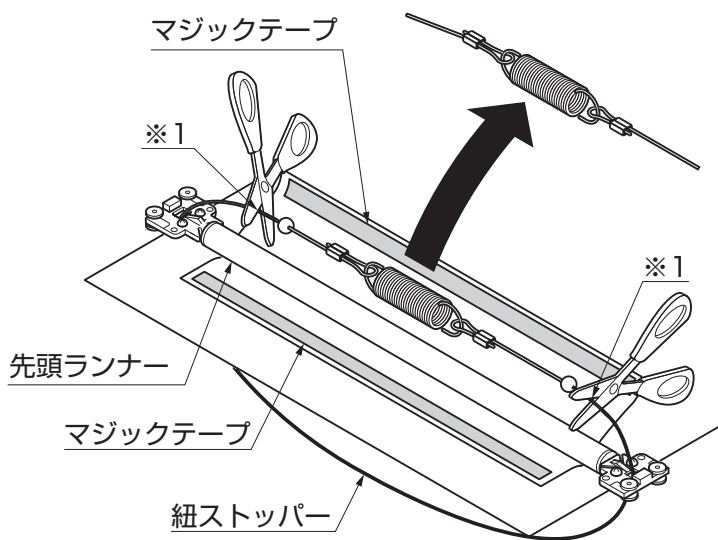
- ② 後側のランナーから、日除け本体の端部キャップをはずします。
- ③ 先頭ランナーの端部からマジックテープ部をはがして、日除け本体をはずします。
- ④ ストップパーのネジを取外します。
- ⑤ 古いランナーを抜いて、新しいランナーを挿入します。
- ⑥ 内部日除けのランナーを、取外したときと逆の手順で取付けます。



補足

- クリップランナーも中間ランナーと同様に交換してください。

5 紐ストッパーの交換方法



補足

- 紐ストッパーは消耗品です。経年劣化によって破損する場合があります。
- 紐ストッパーを購入する場合は、お買い上げの販売店・工事店に問い合わせてください。

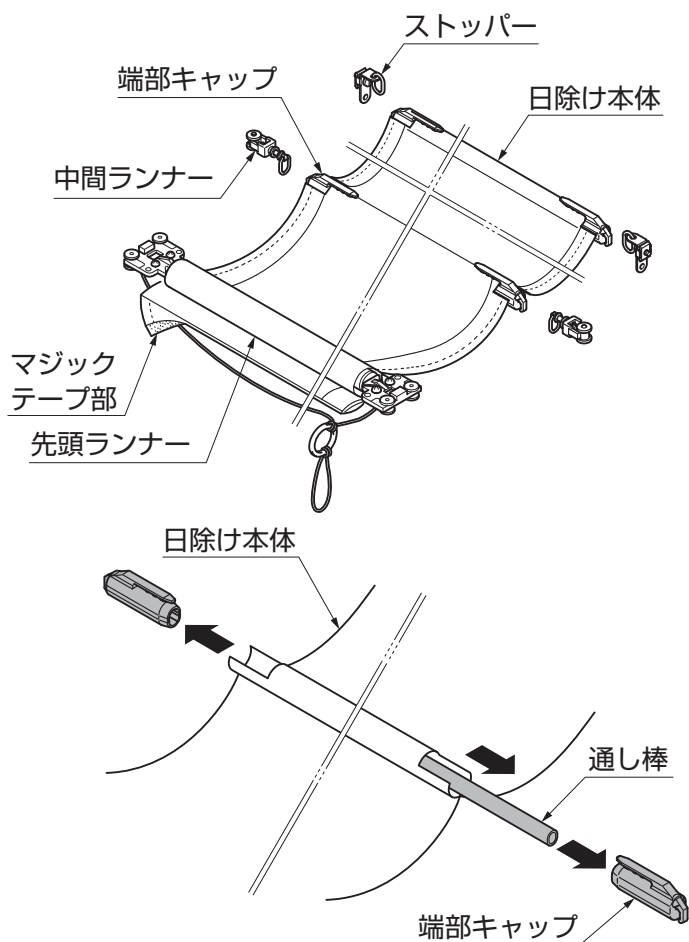
- ①内部日除けよりマジックテープをはがしてください。
- ②紐ストッパーの※1の箇所どちらか1カ所を切断してください。
- ③紐ストッパーを取外してください。

補足

- 紐ストッパーの取付けについては「紐ストッパー取付説明書〈E261〉」に記載しています。取付け作業は、施工業者に依頼してください。

6 お手入れについて

(1) 内部日除けの洗濯の仕方



- ①後側のランナーから順に日除け本体をはずしてください。
- ②先頭ランナーの端部からマジックテープ部をはがしてください。
- ③日除け本体に取付けてある端部キャップを外し、中にある通し棒を取外してください。
- ④洗濯表示タグの内容に従って洗濯してください。
- ⑤洗濯後は陰干しで乾かしてください。
- ⑥日除け本体の取付けは、取外したときと逆の手順で行ってください。

7 修理

- 製品に異常が生じたときは使用を中止し、お買い上げの販売店（工事店）にご連絡ください。
- 修理に関するお問い合わせは、お買い上げの販売店（工事店）または、「お客様相談センター」にお問い合わせください。
- 修理を依頼されるときは、下記のことをお知らせください。

故障の状況	できるだけ詳しく	ご 氏 名	
製 品 名		ご 住 所	
施 工 日	年 月 日	電 話 番 号	
施 工 店 名		そ の 他	

- 消耗品は寿命があり、有償修理となります。

8 別売り品

- 下記のような別売り品がありますので、目的に合わせてご利用ください。
 - ・交換用日除けランナー
 - ・日除け開閉棒
 - ・日除け端部用クリップセット
 - ・紐ストッパー

内部日除け 保証書

製造No. (商品名シールNo.)		
保 証 期 間	対 象 部 品	期 間 (お引渡し日より)
	本 体	2 ヶ 年
	但し電装部品	1 ヶ 年
お引渡し日	年 月 日	
お 客 様	ご住所	
	お名前	様
	電 話	()

本書はお引渡し日から左記期間中故障が発生した場合には、本書記載内容で無料修理を行うことをお約束するものです。詳細は下記記載内容をご参照ください。

※お引渡し日、お客様名、施工店名及び製造No.が不明の場合は、保証しかねますので施工店に必要事項の記入をご依頼ください。又本書は再発行致しませんので大切に保管してください。

施 工 店	住所・店名	印
	電 話	

株式会社 LIXIL

〒136-8535 東京都江東区大島2-1-1

1. 保証者

株式会社LIXIL

2. 保証の対象者

当該商品の所有者

3. 対象商品

LIXILブランドで発売しているエクステリア商品、ガーデンリビング ファニチャー&グッズ商品

4. 保証内容

取扱い説明書・表示ラベルまたはその他の注意書きに基づく適正な使用状態で、保証期間内に発生した不具合については、下記に例示する免責事項を除き、無料修理いたします。

5. 保証期間

当該商品の施工完了日(お引き渡し日※)から起算して2年間。(電装部品及び木製部品については1年間)ただし、施工を伴わない商品及びガーデンリビング ファニチャー&グッズ商品についてはご購入された日から起算して1年間。

※注)新築分譲住宅の場合は、建築主さまへの引渡し日。

6. 品質保証の免責事項

保証期間内でも、次の様な場合には有料修理となります。

- ①当社の手配によらない第三者の加工、組立て、施工(基礎工事、取付工事、シーリング工事、電気工事など)、管理、メンテナンスなどの不備に起因する不具合(海砂や急結剤を使用したモルタルによる腐食、中性洗剤以外のクリーニング剤を使用したことによる変色、腐食、基礎寸法や取り付け寸法違いなどによる性能低下、工事中の養生不良による変色や腐食など)。
- ②取扱い説明書や表示ラベル、カタログなどに記載された使用方法からの逸脱及び適切な維持管理を行わなかったことなどに起因する不具合(例えば、雪下ろしや操作上の注意などの注意シール内容の不励行による破損など)。
- ③表示された商品の性能を超えた性能を必要とする地域や場所に取り付けられた場合の不具合(例えば、積雪強度、耐風圧強度、寒冷地での作動性や凍結に起因する不具合など)。
- ④建築躯体の変形など商品以外の不具合に起因する商品の不具合。

- ⑤商品又は部品の経年変化(使用に伴う消耗・摩耗など。木製品のささくれ、ヒビ割れ、変色、ネジ、ボルトの緩みや釘の浮きなど)や経年劣化(樹脂部分の変質・変色など)またはこれらに伴う不具合、および電池・電球などの消耗品の損傷や故障。
- ⑥商品又は部品の材料特性に伴う現象(例えば、木製品の反り、干割れ、色あせ、木目違い、節抜け、樹液のにじみ出しなど)。
- ⑦自然現象や住環境に起因する結露などに起因する不具合(例えば、結露による凍結、サビ、カビ発生など)。
- ⑧環境が特に悪い地域又は場所に取り付けられたことに起因する腐食及び不具合(例えば、海岸地帯での塩害や大気中の砂塵・煤煙・金属粉・亜硫酸ガス・アンモニア・車や給湯器などの排気ガスが付着して起きる腐食や塗装はく離、異常な高温・低温・多湿による不具合、軟弱地盤による沈下や、倒壊など)。
- ⑨天災その他の不可抗力(例えば、暴風、豪雨、洪水、高潮、地震、地盤沈下、落雷、火災など)により商品の性能を超える事態が発生した場合の不具合。
- ⑩実用化されている技術では予測不可能な現象またはこれが原因で生じた不具合。
- ⑪犬、猫、鳥、ねずみ、虫などの小動物の害、またはつるや根などの植物の害、またはそれに関する不具合。
- ⑫所有者様や第三者による不当な修理や改造(必要部品の取り外し含む)に起因する不具合。
- ⑬本来の使用目的以外の用途に使用された場合の不具合、又は使用目的と異なる使用方法による場合の不具合。
- ⑭犯罪などの不法な行為に起因する破損や不具合および盗難。

※保証期間経過後の修理・交換などは有料といたします。

※本書によって、お客様の法律上の権利を制限するものではありませんので、保証期間経過後の修理についてご不明の場合は、最寄りの当社支店・営業所・お客さま相談センターにお問い合わせください。

※本商品保証は日本国内においてのみ有効です。
(This warranty is availed only in Japan.)

※当社の商品に関し、上記に記載の保証期間、保証内容の範囲において無料修理を行うことをお約束するものです。

※保証期間中に故障・損傷などの不具合が発生した場合には、お取り扱いの施工店、工務店、販売店に修理を依頼してください。当社支店・営業所、お客さま相談センターにてもご相談を承ります。

※ショールームの所在地、カタログの閲覧・請求、図面・CADデータなどの各種情報は、上記公式サイトからご確認ください。

会社や商品についての情報の確認は、LIXIL公式サイトまで

<http://www.lixil.co.jp/>

商品についてのお問い合わせ・部品のご購入は、お客さま相談センターまで

受付時間/月～金 9:00～18:00 土日・祝日 9:00～17:00(ゴールデンウィーク、夏期休暇、年末年始等を除く)

TEL. ☎0120-126-001 FAX.03-3638-8447

修理のご依頼は、LIXIL修理受付センターまで

受付時間/月～金 9:00～18:00(祝日、年末年始、夏期休暇等を除く)

TEL. ☎0120-413-433 FAX.☎0120-413-436

<http://www.lixil.co.jp/support/>

※当社は、当社商品のユーザー様及び流通業者様等の皆様の個人情報を商品納入や商品保証書を通じて取得し、将来にわたる品質保証、メンテナンスその他の目的のために利用致します。当社の個人情報の取り扱いについて詳しくは当社ホームページの「プライバシーポリシー」(<http://www.lixil.co.jp/privacy/>) をご覧ください。

取説コード

UE076

JZ2616605E
200807A_1039
201705F_1049