

- ・このたびは、当社製品をお買いあげいただきましてまことにありがとうございます。
- ・この取付説明書に示した表示記号の内容は、製品を安全に正しく施工していただき、施主様等の危害や損害を未然に防止するためのものです。
表示記号の内容を良く理解したうえで、本書の内容(指示)にしたがってください。

この取付説明書では、次のような記号を使用しています。

⚠ 注意

- ・取扱いを誤った場合に、使用者が中・軽傷を負うおそれのある内容、または物的損害のおそれがある内容を示しています。

お願い

- ・取付手順で、特に注意して作業をしていただきたいことを示しています。
- ・守っていただかないと組付けができない内容、または製品全体に後々不具合が発生するおそれのある内容を示しています。

※

- ・取付説明の内容全体(個々の説明枠)にかかる注意事項を示しています。
- ・取付説明の内容に制限がある場合の条件を示しています。

補足

- ・説明の内容で知っておくと便利なことを示しています。

※製品破損、倒壊による人への危害・物的損害が想定されますので、下記事項をお守りください。

< 施工の前に >

⚠ 注意

- ・製品の施工には危険が伴う場合がありますので、必ず専門の工事業者による施工をお願いします。

お願い

- ・正しく施工、組付けをするために、施工前に必ず取付説明書およびハイブリッドルーフHA型の取付説明書(E445)をお読みください。
- ・製品の施工については、必ず取付説明書にしたがってください。
- ・施工場所に寸法的に正しく納まるか確認してください。
- ・梱包明細表で必要な部材、部品が揃っているか確認してください。

< 基礎工事について >

⚠ 注意

- ・基礎は弊社各製品の取付説明書を参照の上、指定の寸法以上にしてください。
- ・寒冷地で凍上するおそれのある地域で使用する場合は、凍上線の下まで基礎を設けてください。強度低下の原因になります。
- ・基礎の大きさ、基礎部の埋込み深さは製品ごとに決めています。現場によって(堅牢な地盤、軟弱な地盤など)基礎部のコンクリートの量(体積)を十分配慮してください。
- ・コンクリート(またはモルタル)には、塩分を含む砂(海砂)および塩素系や強アルカリ系のコンクリート用混和剤(凍結防止剤、凝固促進剤、急結剤など)は使用しないでください。使用するとアルミなどの金属が腐食する原因になります。必要な場合は非塩素系や非アルカリ系の混和剤をご使用ください。

お願い

- ・モルタルやコンクリート等が製品の表面に付着した場合は、速やかに拭き取ってください。シミやムラなどの外観不良の原因になります。

< 施工上のご注意 >

⚠ 注意

- ・アルミ製品が亜鉛、ステンレス以外の金属と接触する場合は、絶縁処理をしてください。
- ・製品の強度低下、またはケガの原因になりますので、ボルト・ネジは当社純正品の規定本数を使い、下記の推奨締め付けトルクで固定した後にゆるみがないか確認してください。
※M16ナット 106N・m±0.5Nm
- ・製品の改造は絶対にしないでください。

お願い

- ・施工工事にあたっては、安全に施工を行なってください。
※作業服および保護具（保護帽、安全带、眼、耳、手、足の保護具）を正しく使用してください。
※作業場所の整理整頓を行なうとともに、安全確保を行なってください。
特に高所作業での安全確保、倒壊防止、照明による照度の確保など。
- ※器具、工具、保護具などの機能を確認し、使用してください。
- ※作業は、相互の作業と各作業工程を考慮して進めてください。免許、技能講習、特別教育が必要な作業は、有資格者が行なってください。
- ※作業者が相互に安全確認を行なってください。健康状態を十分確認し、健康管理を実施してください。
- ※万が一、事故が発生した際には、直ちに手当を行ない、救助を第一に心がけてください。
- ・取付説明書の順序通りに組付けてください。製品の強度など性能が低下する場合があります。
- ・施工中についた汚れは取り除き、誤ってキズをつけた場合は補修塗料で補修してください。







< 施工の後に >

⚠ 注意

- ・ナットを増し締めしてください。

■ 梱包明細表

【1】アンカーセット

名 称	略 図	員 数	名 称	略 図	員 数
M16×300基礎ボルト		4	【1-1】M16六角ナット		16
プレートA(L=266)		4	【1-2】M16平座金		8
プレートB(L=361)		1	【1-3】M16バネ座金		4
			取付説明書<E452>	—	1

1. アンカーセットの寸法

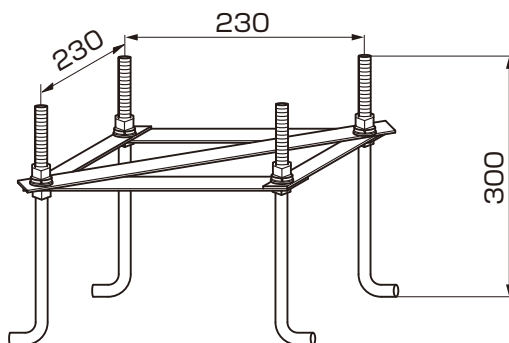


図1

2. アンカーセットの組立て

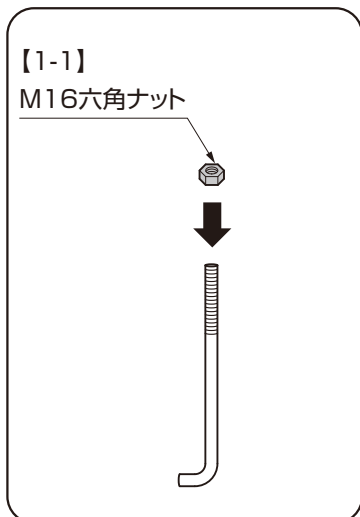


図2-1

お願い

- プレートAは図のように平行する2枚を先に差込んでください。

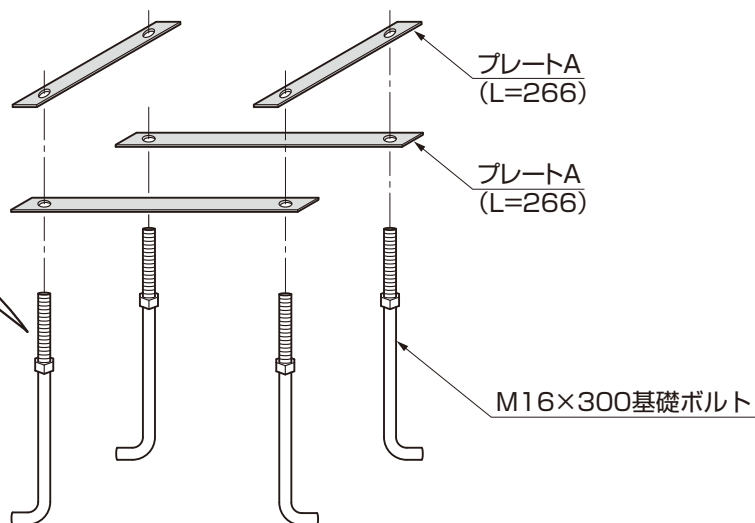


図2-2 プレートの差込み

- ① M16×300基礎ボルトに、【1-1】をネジ部の一番下まで取付けてください。(図2-1参照)
- ② 【1-1】を取付けたM16×300基礎ボルトに、プレートAを差込んでください。

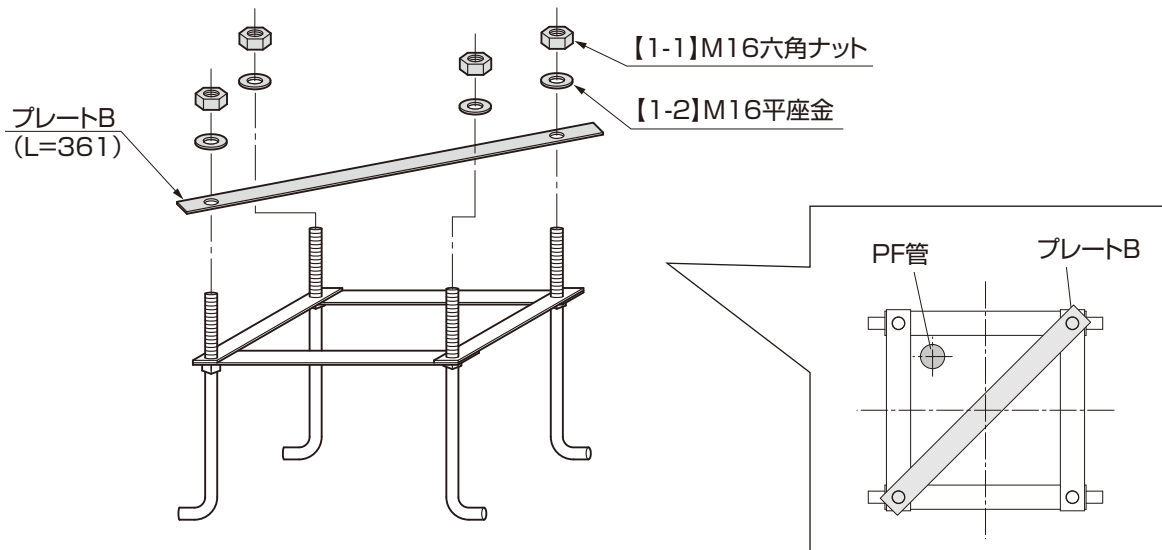


図2-3 アンカーセット組立て

- ③ 基礎ボルトの対角にプレートBを差込み、【1-1】、【1-2】で固定してください。

お願い

- プレートBは必ず、プレートAを差込んだ後に差込んでください。
 - PF管をふさがないようにプレートBの取付け向きに注意してください。
- ④ 基礎ボルトがぐらつかないかどうか確認をしてください。ぐらつく場合は、プレートAから組み直してください。

3.アンカーセットの施工

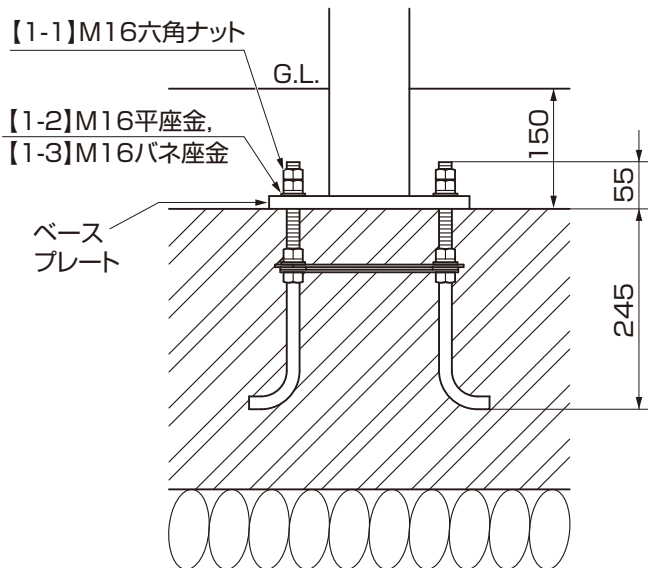


図3-1

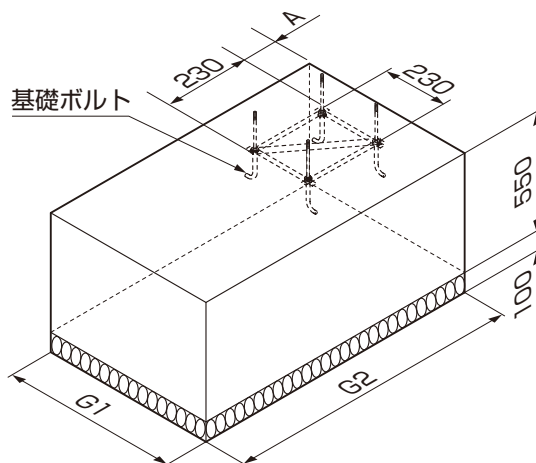


図3-2

- ①基礎ボルトの垂直を出し、寸法通りに施工してください。
(図3-1、図3-2)

お願い

- ・基礎のレベルは正確に出してください。
基礎のレベルが正確でないとハイブリッドルーフHA型の組付けができなくなるおそれがあります。
- ・残った六角ナット、平座金、バネ座金は、必ず保管してください。ベースプレートを固定する際に使用します。
- ・ベースプレートを固定する際に必要なナット類の員数は次の通りです。
※六角ナット×8、平座金×4、バネ座金×4
- ・基礎は基準風速34m/s、地表面粗度区分Ⅲ、長期地耐力度50kN/m²のときの参考寸法です。

補足

柱の施工は、ハイブリッドルーフHA型の取付説明書〈E445〉を参照してください。

基礎寸法表

600用	高さ	奥行	G1	G2	A
オプション無し	H21	D21	700	1300	285
		D23	750	1300	285
	H26	D21	700	1400	335
		D23	750	1400	335
サイドパネル付き	H21	D21	700	1400	335
		D23	800	1400	335
	H26	D21	700	1500	385
		D23	800	1500	385
700用	高さ	奥行	G1	G2	A
オプション無し	H21	D21	600	1200	285
		D23	600	1200	285
	H26	D21	650	1200	285
		D23	650	1200	285
サイドパネル付き	H21	D21	650	1300	335
		D23	650	1300	335
	H26	D21	650	1300	335
		D23	650	1300	335
1500用	高さ	奥行	G1	G2	A
オプション無し	H21	D21	750	1500	335
	H26	D21	850	1500	335
サイドパネル付き	H21	D21	850	1600	385
	H26	D21	900	1600	385
コーディネート商品付き(*)	H21	D21	900	1600	435

※コーディネート商品

- ・アーケラインスクリーンフェンス縦格子間仕切タイプ
- ・オブリークフェンスRE型(ポリカパネルタイプ)

取説コード

E452

JZZ633954
201706A_1048