

- ・このたびは、当社製品をお買いあげいただきましてまことにありがとうございます。
- ・施工は必ず専門の工事業者の方が行ってください。
- ・この取付説明書に示した表示記号の内容は、製品を安全に正しく施工していただき、施主様等の危害や損害を未然に防止するためのものです。
表示記号の内容を良く理解したうえで、本書の内容（指示）にしたがってください。

この取付説明書では、次のような記号を使用しています。

⚠ 注意

- ・取扱いを誤った場合に、使用者が中・軽傷を負うおそれのある内容、または物的損害のおそれがある内容を示しています。

お願い

- ・取付手順で、特に注意して作業をしていただきたいことを示しています。
- ・守っていただかないと組付けができない内容、または製品全体に後々不具合が発生するおそれのある内容を示しています。

※

- ・取付説明の内容全体（個々の説明枠）にかかる注意事項を示しています。
- ・取付説明の内容に制限がある場合の条件を示しています。

補足

- ・説明の内容で知っておくと便利なことを示しています。

※製品破損、倒壊による人への危害・物的損害が想定されますので、下記事項をお守りください。

< 施工の前に >

⚠ 注意

- ・製品の施工には、危険を伴う場合がありますので、必ず専門の工事業者による施工をお願いします。
- ・前もって設置場所の確認を行ってください。
- ・ダウンスポットライトは天面取付け専用です。
据置き、壁付け、パッキンより小さい取付面、浴場などの湿気の多い場所、補強のない薄い場所、腐食性ガスの発生する場所、振動や衝撃の多い場所には設置しないでください。また、通路頭上に設置する場合は通行の妨げにならないよう注意し、製品へはモノをぶらさげないでください。器具の落下および破損、ショートなどによる思わぬ事故や感電によるけがの原因になります。

お願い

- ・施工場所に寸法的に正しく納まるか確認してください。
- ・給湯器や暖房機などの熱排気が製品内（屋根・パネルなどで囲んだ内部）にこもるような場所に施工しないでください。
排気による中毒や塗装劣化・剥離（はくり）のおそれがあります。
- ・正しく施工、組付けをするために、施工前に必ず取付説明書をお読みください。
- ・製品の施工については、必ず取付説明書にしたがってください。
- ・梱包明細表で必要な部材、部品が揃っているか確認してください。
- ・施工終了後、取扱説明書はお施主様にお渡しください。

< 施工上のご注意 >

⚠ 注意

- ・アルミ製品が垂鉛、ステンレス以外の金属と接触する場合は、絶縁処理をしてください。
- ・製品の改造や、指定箇所以外の穴加工はしないでください。
- ・水濡れのおそれがありますので、指定の箇所にシーリングをしてください。

・シリコンシーリング材を使用する場合は、ポリカーボネート板のひび割れ等のおそれがありますので、当社指定の脱アルコール系シーリング材を使用してください。

- ・製品の強度低下、またはケガの原因になりますので、ボルト、ネジは当社純正品の規定本数を使い、下記の推奨締め付けトルクで固定した後にゆるみがないか確認してください。

※φ4ネジ :2.5N・m±0.5N・m

※φ5ネジ :3.0N・m±0.5N・m

※M6ボルト:12.0N・m±0.5N・m

※M8ボルト:20.0N・m±0.5N・m

- ・灯具本体カバーは取外さないでください。止水性能が低下し、故障・感電の原因になります。

シーリング材メーカー	品名および品番
信越化学工業 (株)	シーラント72
モメンティブ・パフォーマンス・マテリアルズ・ジャパン (合)	トスシール380
東レ・ダウコーニング (株)	SE960

お願い

- ・施工工事にあたっては、安全に施工を行なってください。

※作業服および保護具(保護帽、安全帯、眼、手、足の保護具)を正しく使用してください。

※作業場所の整理整頓を行なうとともに、安全確保を行なってください。

特に高所作業での安全確保、倒壊防止、照明による照度の確保など。

※器具、工具、保護具などの機能を確認し、使用してください。

※作業は、相互の作業と各作業工程を考慮して進めてください。免許、技能講習、特別教育が必要な作業は、有資格者が行なってください。

※作業者が相互に安全確認を行なってください。健康状態を十分に確認し、健康管理を実施してください。

※万が一、事故が発生した際には、直ちに手当を行ない、救助を第一に心がけてください。

- ・製品についた汚れは取除き、誤ってキズをつけた場合は、補修塗料で補修してください。

- ・取付説明書の順序通りに組付けてください。製品の強度など、性能が低下する場合があります。

- ・腐食のおそれのある接着剤や化学製品を使用する場合は、製品と接触しないようにするか、接触する部分を完全に養生してください。

< 電気配線工事について >

⚠ 注意

- ・AC100V の電線の埋設工事、配線作業に関しては、電気工事店の有資格者に依頼してください。

- ・施工作业中は通電させないでください。故障・感電の原因になります。

- ・取付けの際は、安全のためブレーカを切ってください。通電状態で行なうと感電の原因になります。

- ・DC12V以外では使用しないでください。過電圧を加えると火災・感電の原因になります。

- ・別売りの当社製トランス電源ユニットと組合わせて使用してください。(DC12V仕様)

< 施工の後に >

⚠ 注意

- ・ボルト、ネジを増し締めしてください。

■ 表示マーク	3	■ 仕様一覧表	3	■ 4 AC100V 直結仕様 スマートカメラ取付けの場合	19
■ 梱包明細表	4	■ 屋根取付け仕様	5	① 照明用部材の加工	19
■ 各部の名称	5	■ 各部の名称	5	② 照明用柱ベースの取付け	19
■ 基本納まり図	5	■ 基本納まり図	5	③ カメラの取付け	20
■ 柱取付け仕様	6	■ 各部の名称	6	■ 5 AC100V 直結仕様 柱取付けの場合	21
■ 各部の名称	6	■ 基本納まり図	6	① 照明用部材の加工	21
■ 基本納まり図	6	■ 配線と基礎工事	7	② ベースの取付け	22
■ 配線と基礎工事	7	■ 1 DC12V仕様 屋根に取付けの場合	8	③ 配線	23
■ 1 DC12V仕様 屋根に取付けの場合	8	① 本体屋根材の加工	8	④ カバー(上)とトランスカバーの取付け	24
① 本体屋根材の加工	8	② 照明用部材の加工	9		
② 照明用部材の加工	9	③ 配線(屋根部)	10		
③ 配線(屋根部)	10	④ ダウンスポットライトの取付け	11		
④ ダウンスポットライトの取付け	11	⑤ センサの取付け	11		
⑤ センサの取付け	11	⑥ 配線(柱部)	12		
⑥ 配線(柱部)	12	■ 2 DC12V仕様 柱取付けの場合	15		
■ 2 DC12V仕様 柱取付けの場合	15	① 照明用部材の加工	15		
① 照明用部材の加工	15	■ 3 柱取付部材の取付け・配線	16		
■ 3 柱取付部材の取付け・配線	16	① 照明用柱ベースの取付け	16		
① 照明用柱ベースの取付け	16	② 配線	17		
② 配線	17	③ 照明の取付け	18		
③ 照明の取付け	18				

表示マーク

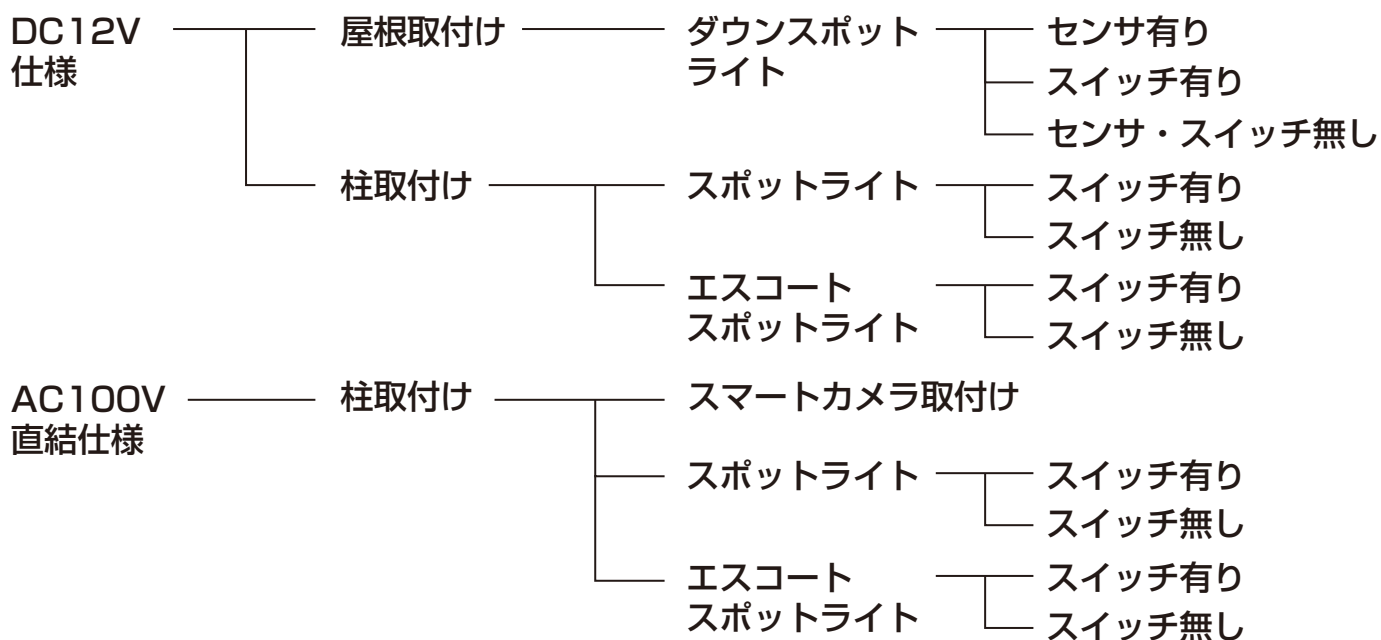


シーリング箇所



下記のオプションを取付ける場合は、対応した取付説明書を併せて参照してください。








仕様一覧表




梱包明細表

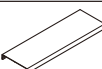


※施工の前に梱包明細表で必要な部材、部品が揃っているか確認してください。

【1】屋根取付照明部品セット		員数	
名称	略図		スイッチ用
柱固定部品		-	3
ケーブル固定バンド		-	3
スイッチ取付スペーサー		-	1
後枠コーナーキャップ L		1	-
後枠コーナーキャップ R		1	-
取付説明書 <D645>		1	-
照明枠上部キャップ A		-	1
前枠コーナーキャップ L		1	-
前枠コーナーキャップ R		1	-
側枠用止水パッキン L4000		1	-
中空スペーサー		-	2
柱隙間ふさぎ部品(ミニ・排水用)		-	1
柱隙間ふさぎ部品(レギュラー・排水用)		-	1
【1-1】M4 六角ナット		-	2
【1-2】φ4×15 ナベタッピンネジ 3種		-	2
【1-3】φ4×13 ナベドリルネジ		-	3
【1-4】φ4×19 ナベドリルネジ		-	6

【2】柱取付照明部品セット		員数	
名称	略図		ACアダプター用
ライト・カメラ取付金具		1	-
柱固定部品		3	4
配線カバーB 固定部品		1	-
柱隙間ふさぎ部品(ミニ・排水用)		1	-
柱隙間ふさぎ部品(レギュラー・排水用)		1	-
ケーブル固定バンド		1	-
スイッチ取付スペーサー		1	-
下部ふさぎ材		-	1

【2】柱取付照明部品セット(つづき)		員数	
名称	略図		ACアダプター用
取付説明書 <D645>		1	1
照明枠上部キャップ B		1	-
照明枠接続キャップ		1	-
中空スペーサー		2	-
配線カバー B 下部固定部品		1	-
【2-1】M4 六角ナット		2	3
【2-2】φ4×16 トラストッピンネジ 3種		4	-
【2-3】φ4×10 トラストッピンネジ 3種		1	-
【2-4】φ4×15 ナベタッピンネジ 3種		2	-
【2-5】φ4×13 ナベドリルネジ		2	-
【2-6】φ4×15 ナベタッピンネジ 3種		2	3
【2-7】φ4×13 ナベドリルネジ		-	2
【2-8】φ4×13 ナベドリルネジ		3	8
【2-9】φ4×19 ナベドリルネジ		6	8
【2-10】φ4×13 ナベドリルネジ		2	-
【2-11】φ4×13 トラスドリルネジ		1	-
【2-12】φ4×10 サラタッピンネジ 3種		1	-
【2-13】φ4×13 ナベドリルネジ		2	-

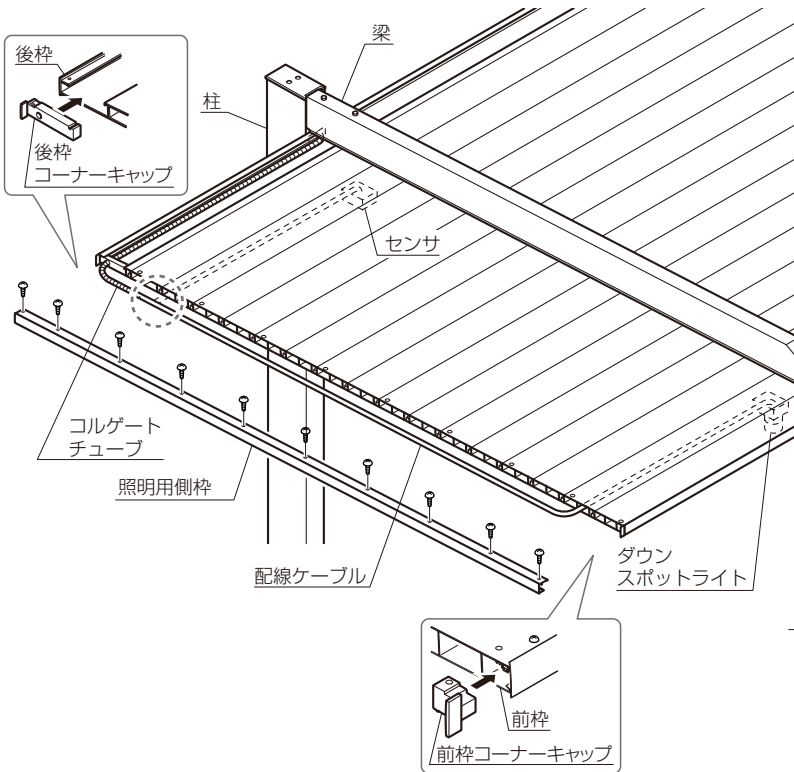
【3】側枠用配線カバーセット		員数	
名称	略図		
照明用側枠			1

【4】柱用配線カバーセット		員数	
名称	略図	A	B
照明用柱カバー A		1	-
照明用柱カバー B		-	1
照明用柱ベース		1	-

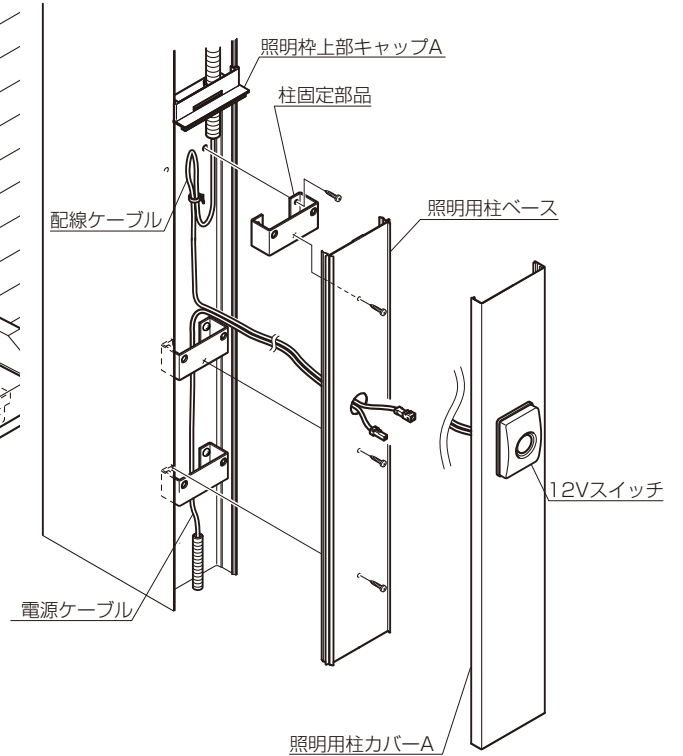
屋根取り付け仕様

各部の名称

●屋根部



●柱部(スイッチ有りの場合)

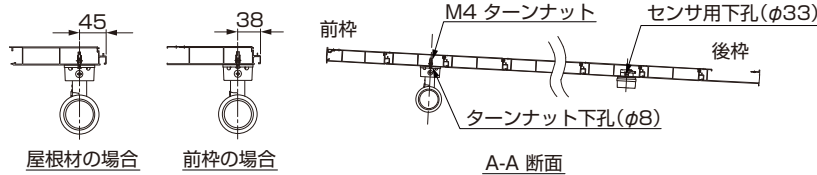


基本納まり図

●屋根部

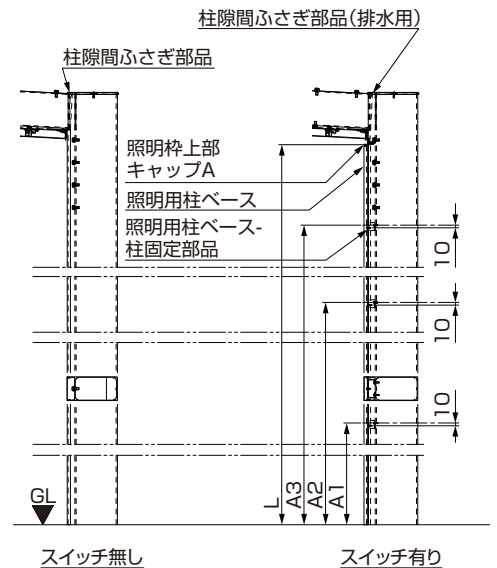
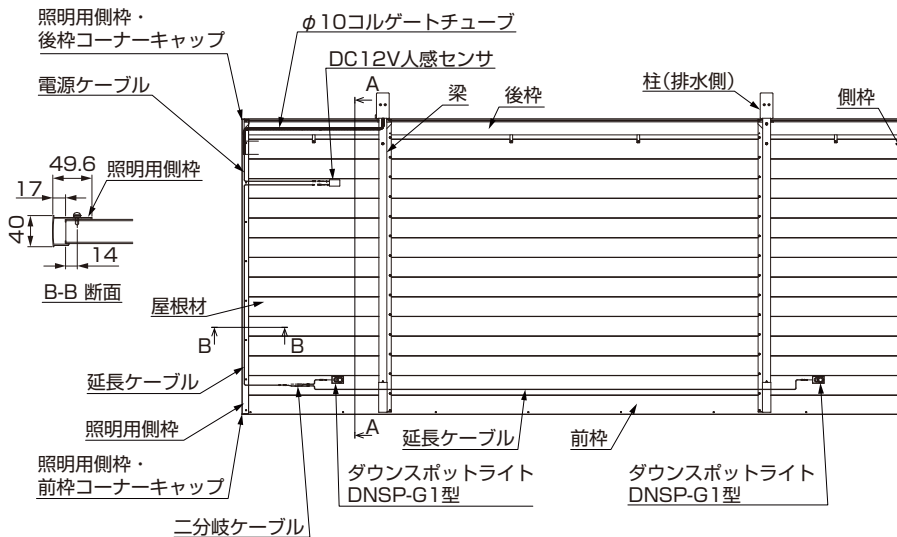
※人感センサ付き、ダウンスポットライトDNSP-G1型2灯の場合

ダウンスポットライト
もしくは人感センサ



●柱部

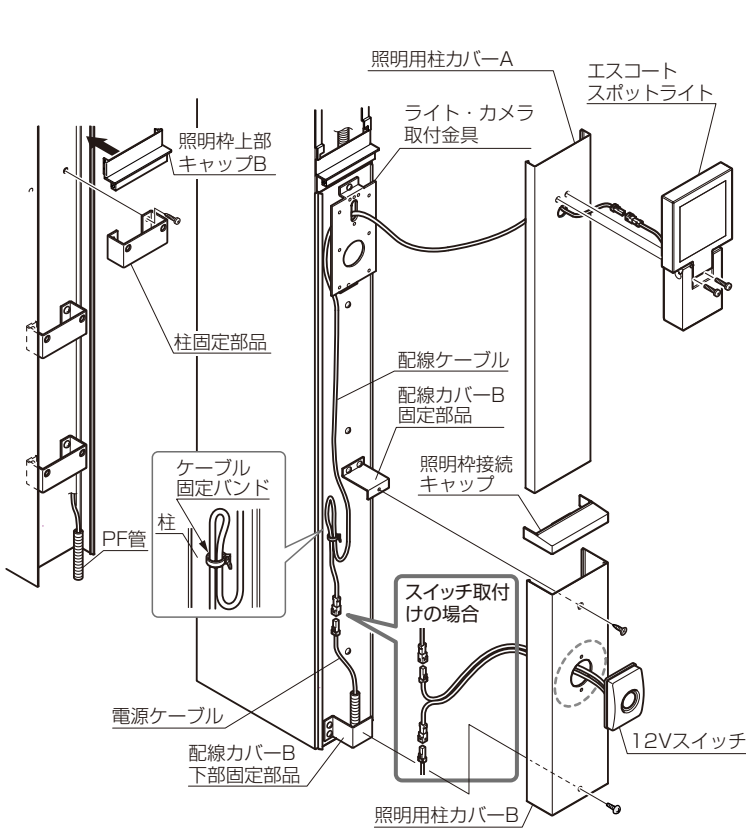
	H19	H22	H25	H28
L	1882	2182	2482	2782
A1	495	495	495	495
A2	1035	1185	1135	1485
A3	1575	1875	2175	2475



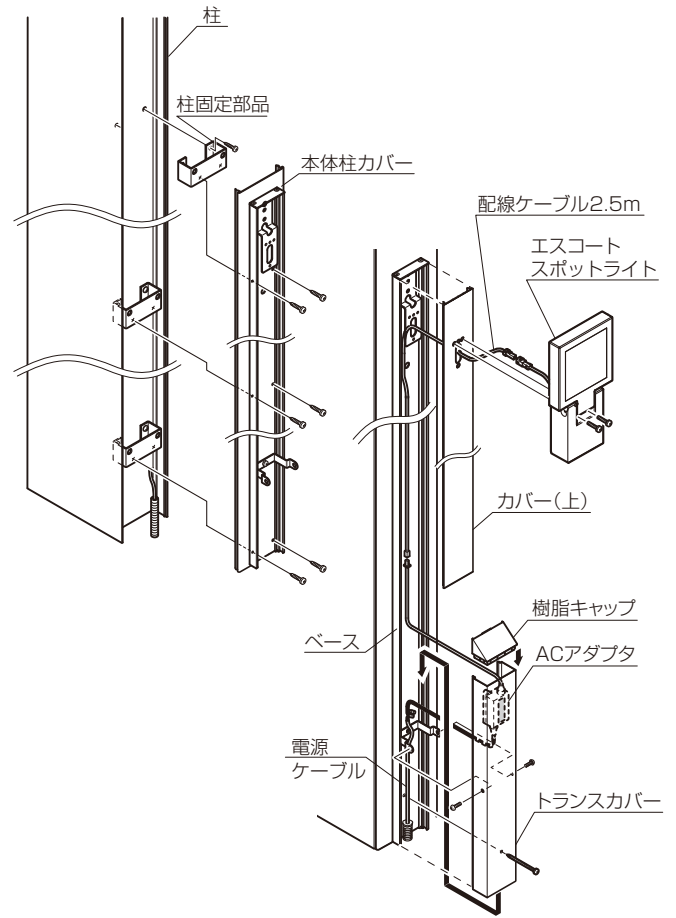
柱取付け仕様

各部の名称

●DC 12V仕様



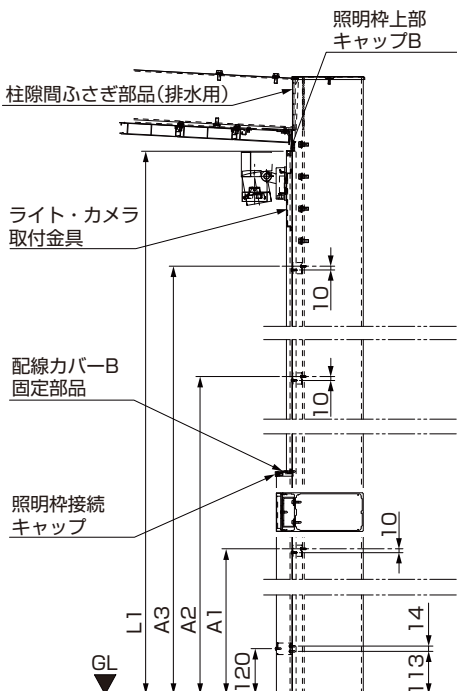
●AC 100V直結仕様



基本納まり図

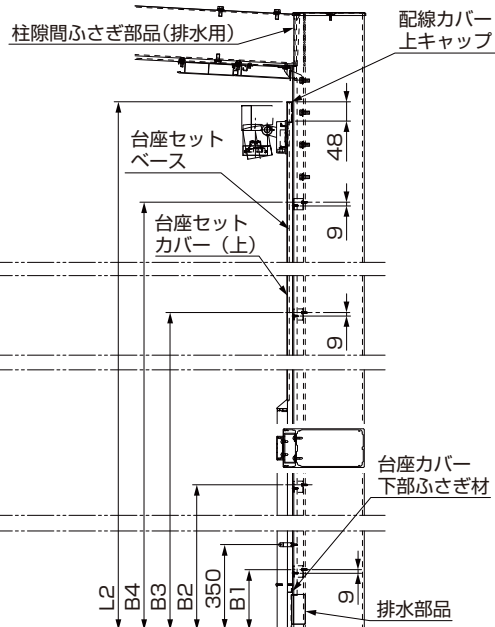
●DC 12V仕様

※スポットライト取付けの場合



●AC 100V直結仕様

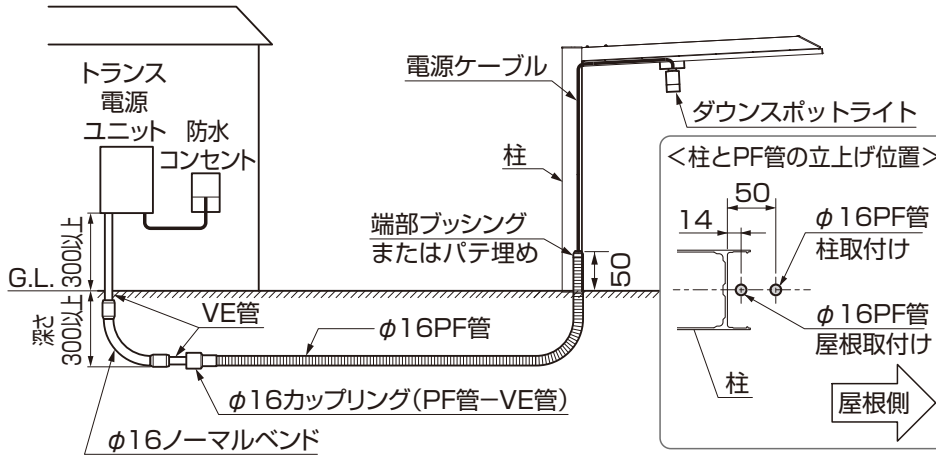
※スポットライト取付けの場合
(カーポットライト台座セット使用)



	H19	H22	H25	H28
L1	1882	2182	2482	2782
L2	1842	2142	2442	2742
A1	495	495	495	495
A2	1035	1185	1135	1485
A3	1575	1875	2175	2475
B1	160	240	540	160
B2	741	1040	1340	840
B3	1541	1840	2140	1640
B4	-	-	-	2440

配線と基礎工事

●DC 12V仕様 屋根取付け・柱取付けの場合の配線参考図



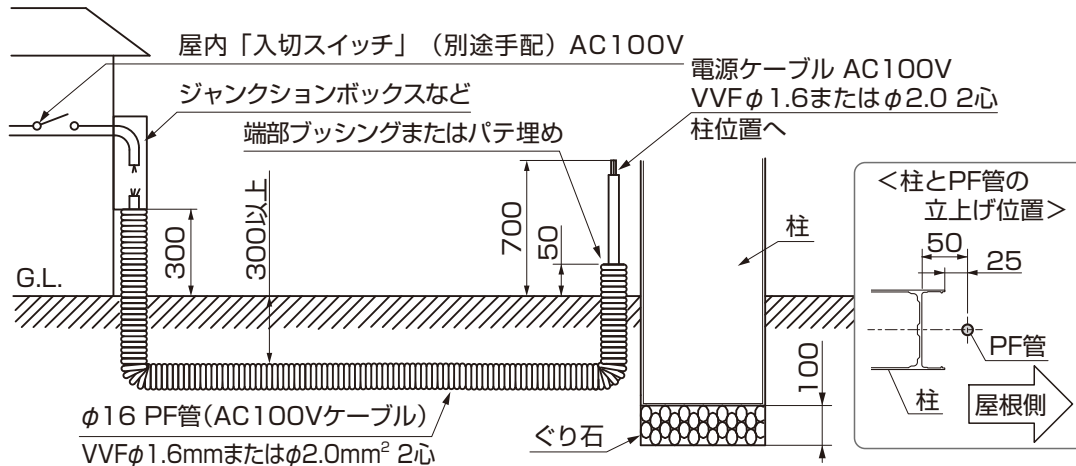
- ・地中配管(コンクリートやモルタルで埋設)する場合、埋設管を敷設してください。柱埋設位置に電源ケーブルを通した埋設管を立ち上げてください。
- ・埋設管は必要な長さで切り落とし、端部ブッシングを取付けまたはパテ埋めしてください。

補足

端部ブッシングの取付け

- ①ケーブル径に合わせてブッシングの先端を切断します。
- ②ブッシングの縦溝を切り込み、半割れにします。
- ③ブッシングをケーブルにはさみ、管に差し込みます。
※ブッシングとケーブルのすき間はビニルテープで防水処理をしてください。

●AC 100V直結仕様の場合の配線参考図



- ・地中配管(コンクリートやモルタルで埋設)する場合、埋設管を敷設してください。柱埋設位置に電源ケーブルを通した埋設管を立ち上げてください。
- ・埋設管は必要な長さで切り落とし、端部ブッシングを取付けまたはパテ埋めしてください。

⚠注意

AC 100V の電線の埋設工事、配線作業に関しては、電気工事店の有資格者に依頼してください。

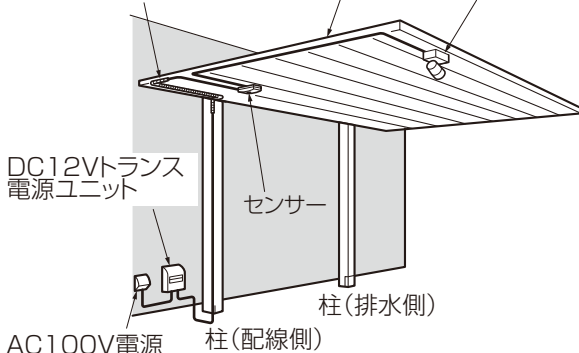
補足

電源ケーブルは PF 管より地中に埋設して配線してください。

お願い

屋根に照明を取付ける場合、配線は排水しない側の柱にしてください。

コルゲートチューブ 照明用側枠 ダウンスポットライト



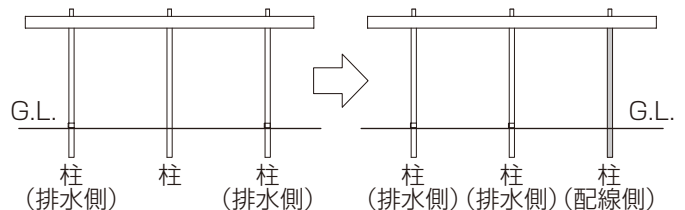
お願い

【W33で屋根に照明を取付ける場合】

柱(排水側)には配線が通せないため、端部と中間の柱を入れ替えて端部の柱に配線してください。

(通常施工)

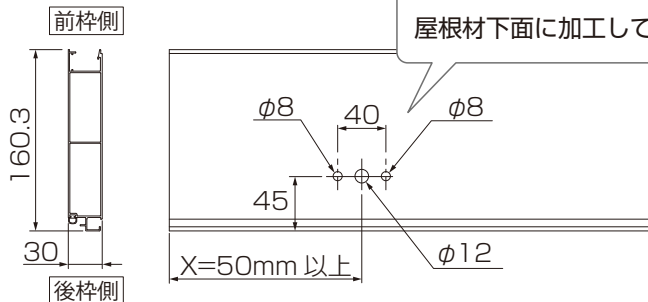
(屋根に照明を取付ける場合)



1 本体屋根材の加工

● ダウンスポットライト取付孔加工

【屋根の場合】



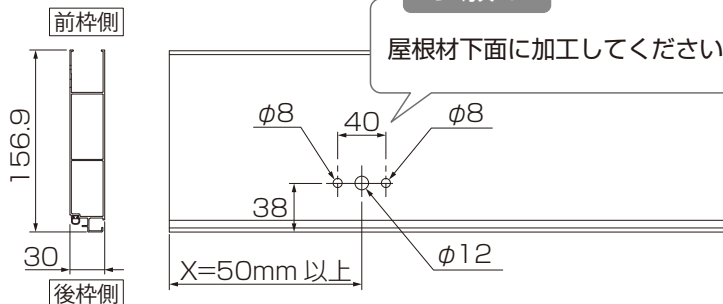
お願い

屋根材下面に加工してください。

補足

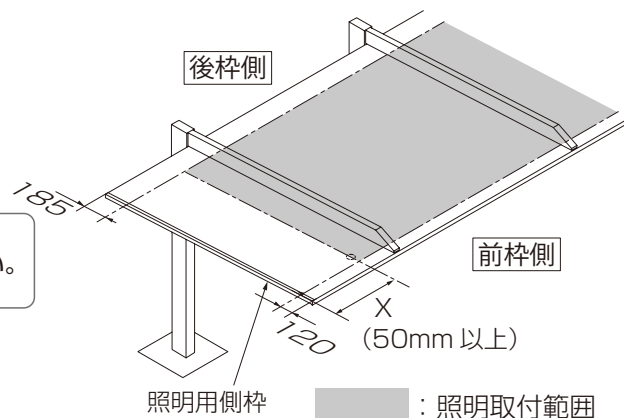
ダウンスポットライトは最大4個まで取付け可能です。

【前枠の場合】



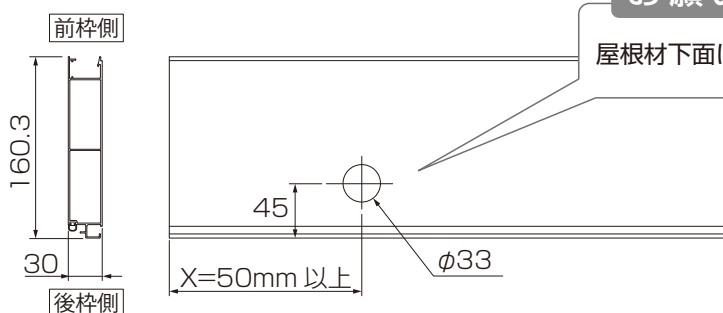
お願い

屋根材下面に加工してください。



● センサ取付穴加工 屋根にセンサ取付けの場合

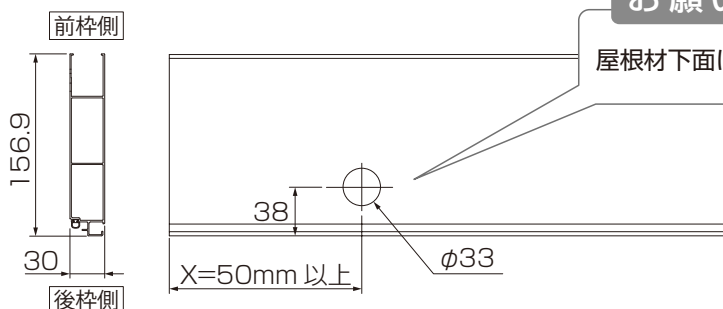
【屋根の場合】



お願い

屋根材下面に加工してください。

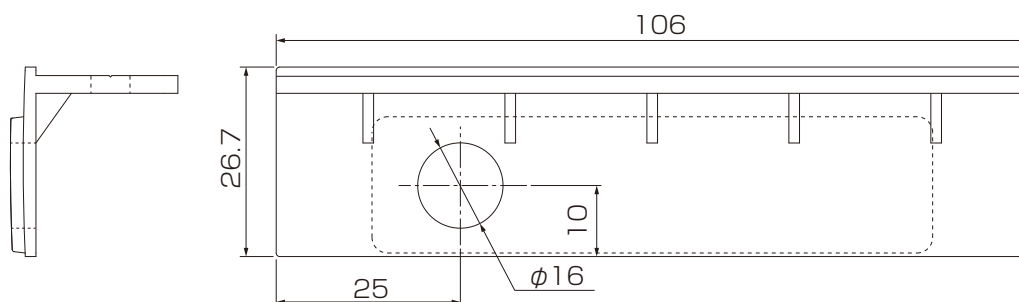
【前枠の場合】



お願い

屋根材下面に加工してください。

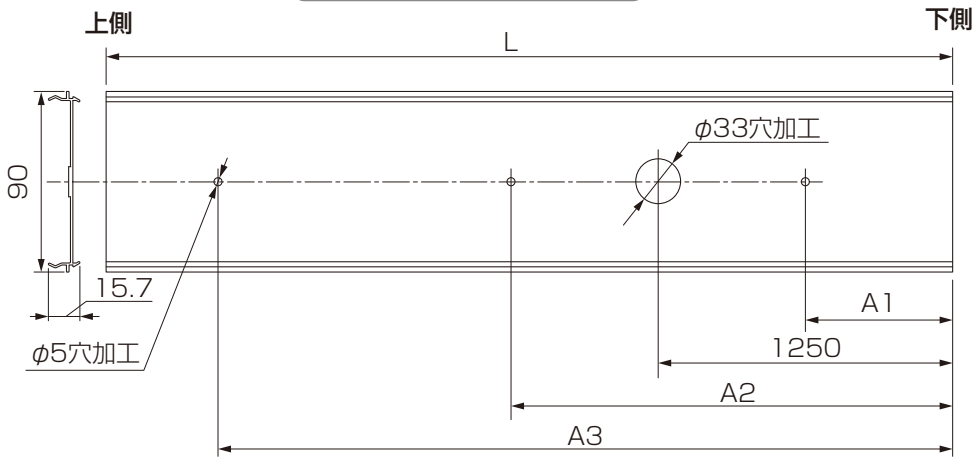
● 雨樋穴ふさぎキャップの加工



2 照明用部材の加工

DC 12V仕様屋根取付

●照明用柱ベース 柱にスイッチ取付けの場合

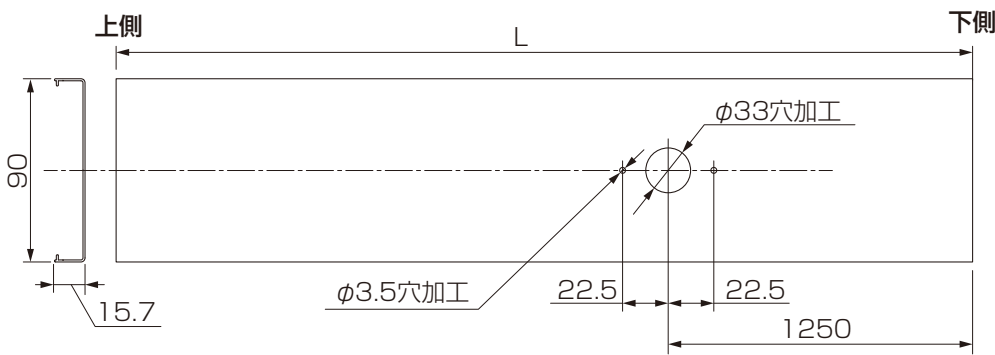


	H19	H22	H25	H28
L	1882	2182	2482	2782
A1	485	485	485	485
A2	1025	1175	1325	1475
A3	1565	1865	2165	2465

お願い

・GLと仕上面が同じ場合の寸法です。
GLと仕上面が異なる場合は、下側を仕上面まで短くしてください。

●照明用柱カバーA 柱にスイッチ取付けの場合



	H19	H22	H25	H28
L	1882	2182	2482	2782

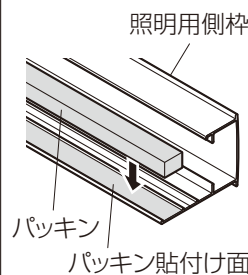
●照明用側枠(本図は左用) 右用は左右対称



	W21	W24	W27	W30	W33
L	1931	2229	2527	2825	3123
n	8	9	10	11	12

・照明用側枠には左右勝手があります。配線を通す側を加工してください。

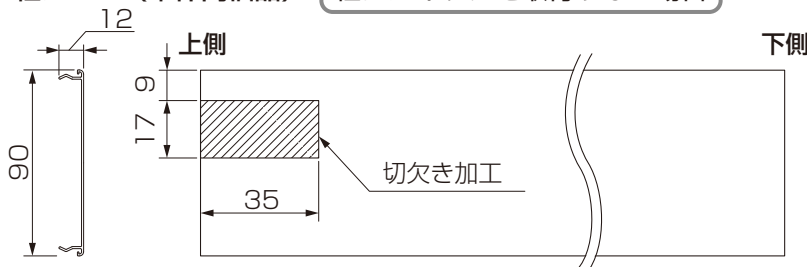
左用 右用



お願い

・側枠用止水パッキンを照明用側枠の長さLで切断し、照明用側枠に貼付けてください。

●柱カバー(本体同梱品) 柱にスイッチを取付けない場合



お願い

・柱カバーは排水側でない方を加工してください。(配線側のみ)

3 配線(屋根部)

DC 12V仕様屋根取付

- ①柱(配線側)に柱隙間ふさぎ部品(排水用)を取付けてください。
(柱にスイッチ取付けの場合のみ)
- ②コルゲートチューブに配線ケーブルを通してください。
- ③コルゲートチューブ・配線ケーブルを後枠の穴ふさぎキャップに通し、
コルゲートチューブがずれないように結束バンドで固定してください。
- ④チューブ・配線ケーブルを後枠コーナーキャップに通してください。
- ⑤穴ふさぎキャップ・後枠コーナーキャップ周りをシーリングしてください。
(チューブ周りだけでなく、通常の本体取付説明書指示のシーリングも必要です。)
- ⑥本体取付説明書に従って後枠を取付けてください。
- ⑦本体取付説明書に従って屋根材を取付けてください。ダウンスポットライトおよびセンサーを取付ける屋根材を取付ける場合は、
配線ケーブルを加工孔に通してから屋根材を取付けてください。
- ⑧前枠・前枠カバーにシーリングし、照明用前枠コーナーキャップを差し込んでください。
- ⑨照明用側枠を【9-2】(本体同梱品)で取付けてください。



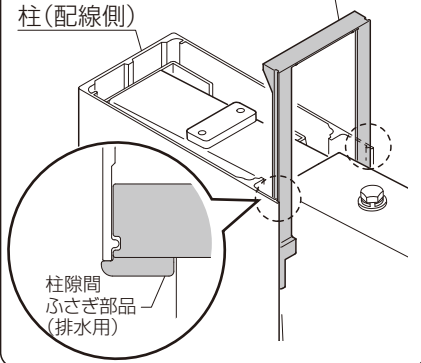
穴ふさぎキャップ、コーナーキャップのシーリングについては、「SC ミニ・レギュラー 基本・縦連棟」の取付説明書を参照してください。

「SC ミニ・レギュラー 基本・縦連棟 取付説明書(D643)」

●柱にスイッチを取付ける場合

柱隙間ふさぎ部品(排水用)

柱(配線側)

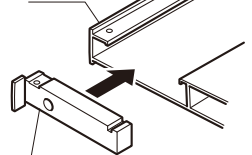


柱隙間
ふさぎ部品
(排水用)

照明用後枠コーナー
キャップの孔から
コルゲートチューブを
200mm以上出す。

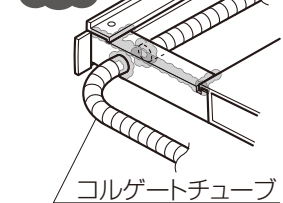
水下ブロックL
(本体同梱品)

後枠



照明用後枠
コーナーキャップ

シーリング



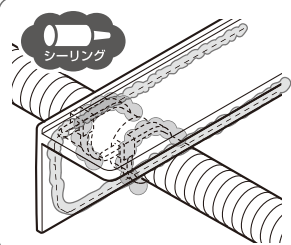
コルゲートチューブ

お願い

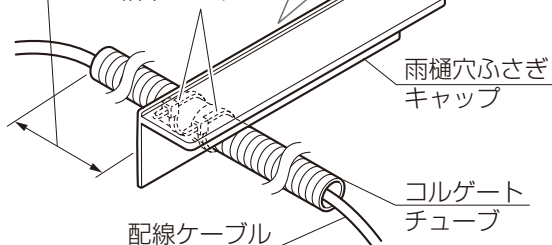
- ・柱にスイッチ取付けの場合は、屋根取付照明部品セットの柱隙間ふさぎ部品(排水用)を取付けてください。スイッチを取付けない場合は、本体取付説明書通り柱隙間ふさぎ部品を取付けてください。
- ・①～⑤は後枠を取付ける前に、作業してください。

●排水側でない柱

雨樋穴ふさぎ
キャップから
コルゲートチューブを
200mm以上出す。



結束バンド



雨樋穴ふさぎ
キャップ

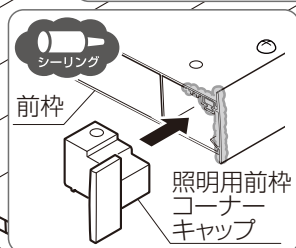
コルゲート
チューブ

配線ケーブル

シーリング

前枠

照明用前枠
コーナー
キャップ

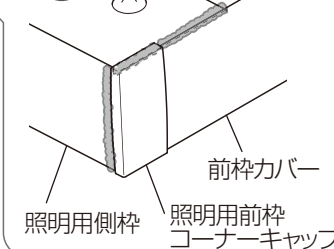


26

照明用側枠

【9-2】(本体同梱品)

シーリング



前枠カバー

照明用側枠

照明用前枠
コーナーキャップ

4 ダウンスポットライトの取付け

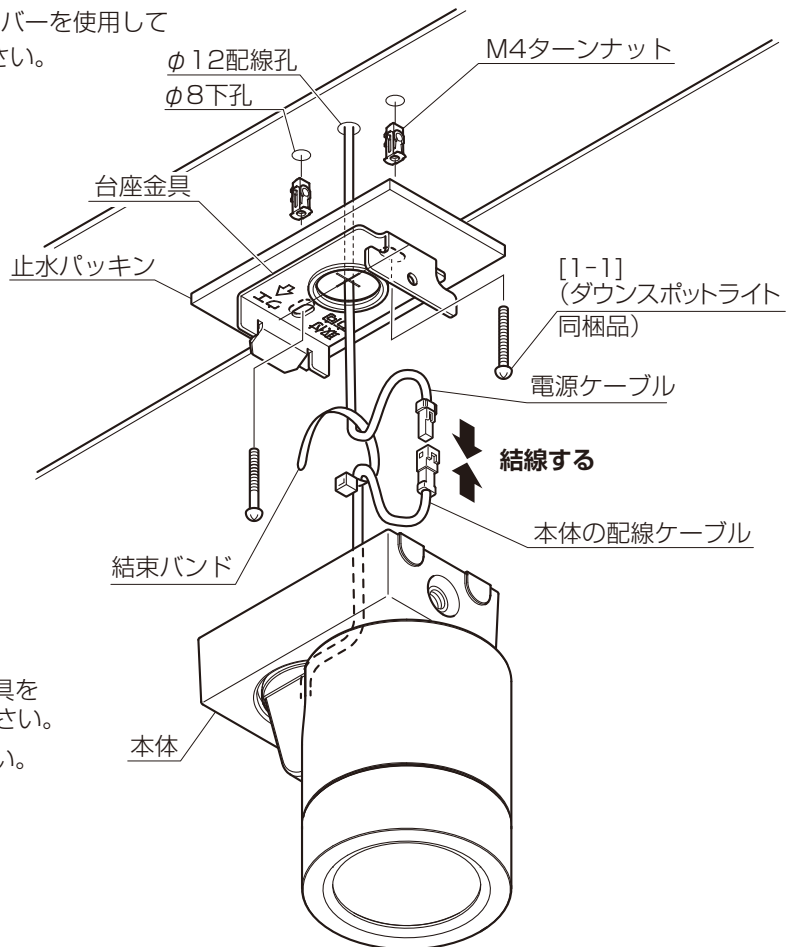
DC 12V仕様屋根取付

- ①「ダウンスポットライト 取扱説明書 (Z583)」を参照してダウンスポットライトを屋根に取付けてください。
- ②M4ターンナットを屋根材に取付けてください。
- ③電源ケーブルを台座金具および止水パッキンの穴から引き出してください。
- ④屋根材に台座金具および止水パッキンを、手回しドライバーを使用して [1-1] (ダウンスポットライト同梱品) で取付けてください。
- ⑤電源ケーブルと配線ケーブルを結線してください。



照射方向の調整方法は、「ダウンスポットライト」の取付説明書を参照してください。

「ダウンスポットライト 取付説明書 (Z583)」



補足

台座金具の取付け方向を確認してから、取付けてください。

補足

コネクタが抜けるのを防ぐため、電源ケーブル本体の配線ケーブルを束ねて固定してください

- ⑥結線したケーブルを収納しながら、ブラケット内の金具を台座金具に引っ掛け、止水パッキンに押し当ててください。
- ⑦ダウンスポットライトを、固定ネジで固定してください。

5 センサの取付け ※屋根にセンサ取付けの場合

- ①トランス電源ユニット側のケーブルと照明器具側の延長ケーブルをφ33孔から引き出してください。
- ②トランス電源ユニット側のケーブルを入力側へ、照明器具側へつながる延長ケーブルを出力側へ取付けてください。
- ③それぞれのケーブルを結束バンドで固定してください。
- ④人感センサ本体の取付バネを天面へはめ込んでください。

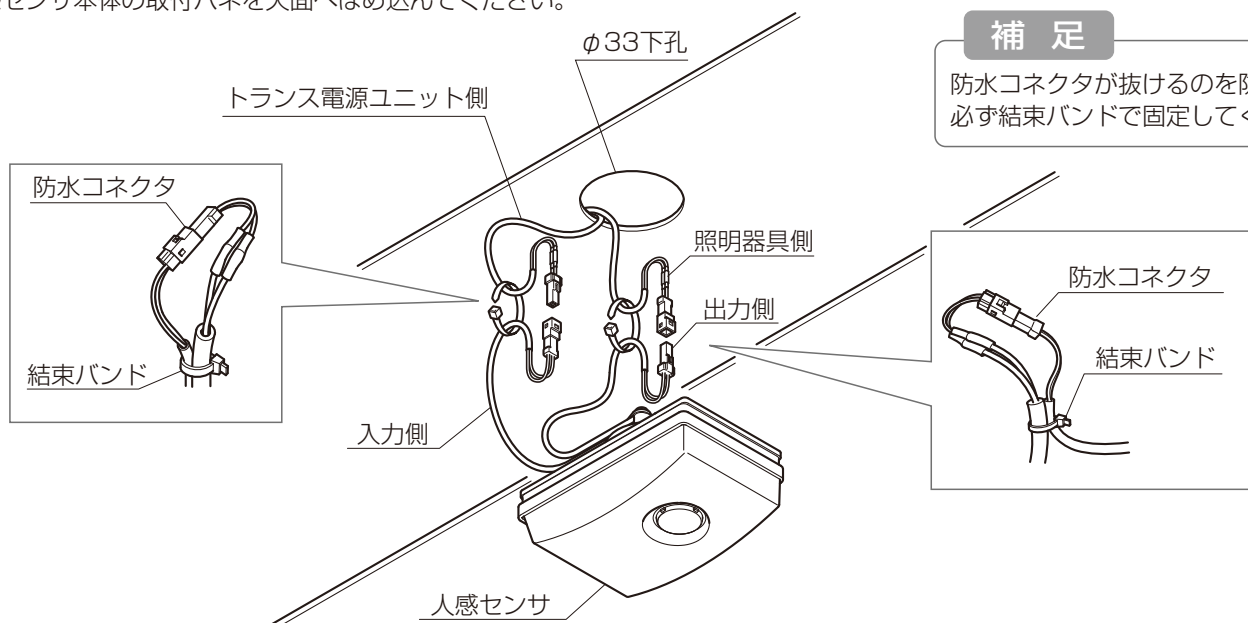


人感センサの動作確認と検知範囲の調整方法は、「DC 12V人感センサ」の取付説明書を参照してください。

「DC 12V人感センサ 取付説明書 (Z586)」

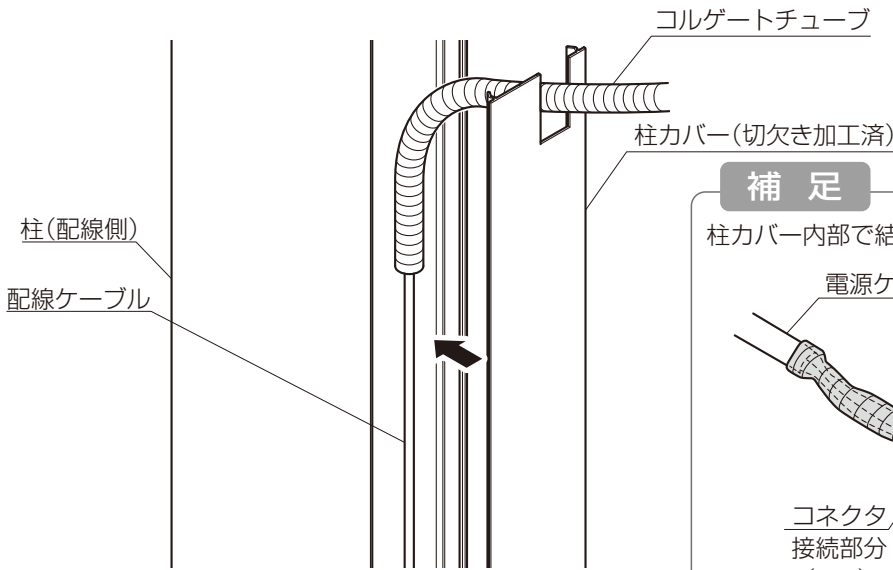
補足

防水コネクタが抜けるのを防ぐため、必ず結束バンドで固定してください。



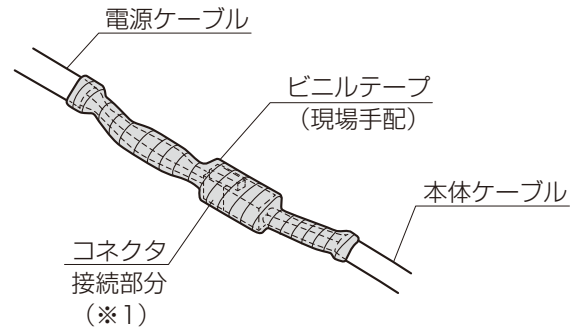
●柱にスイッチを取付けない場合

①柱カバー(切欠き加工済)を、切欠き部分にコルゲートチューブが通るように取付けてください。



補足

柱カバー内部で結線する際は下図の処理が必要です。



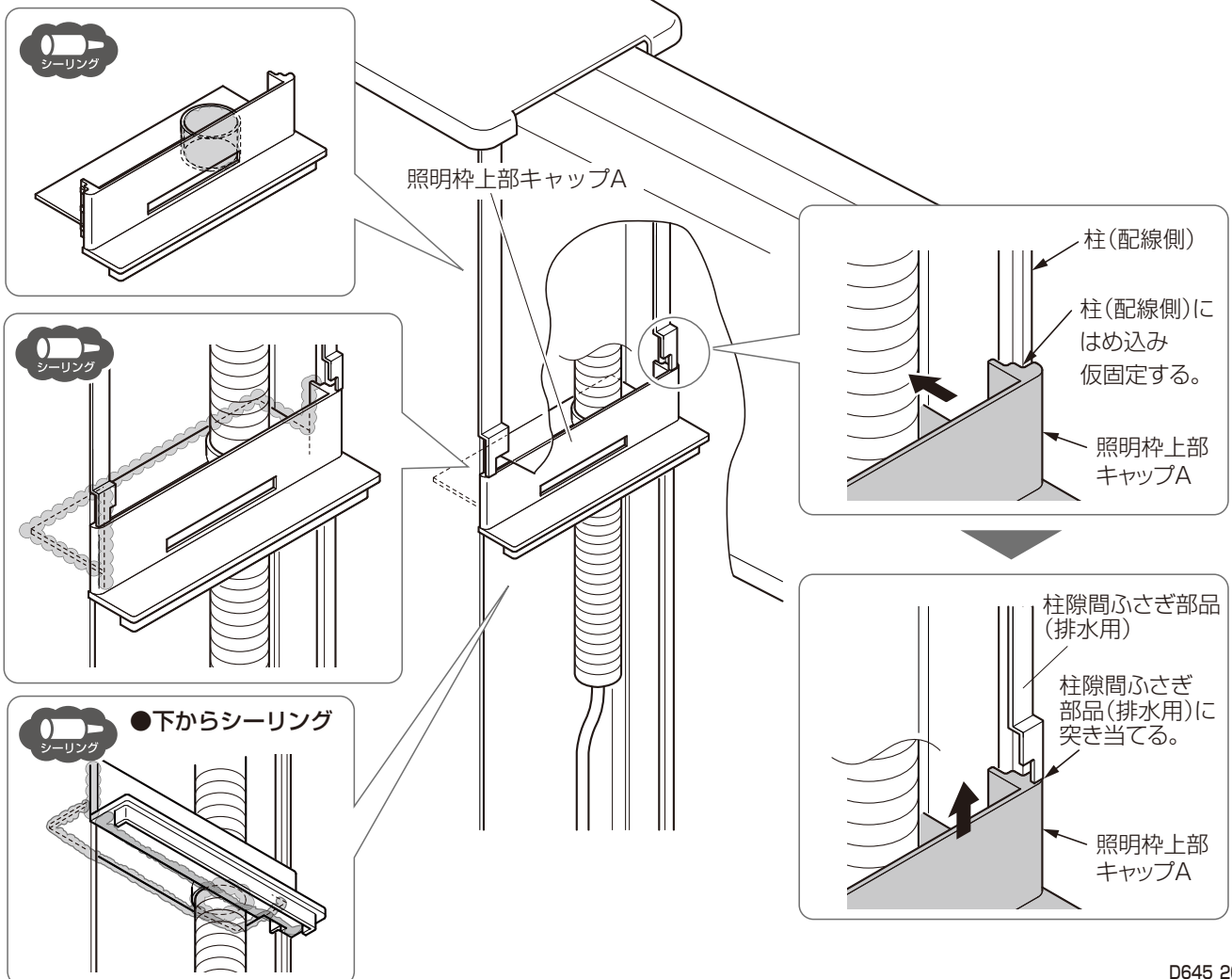
コネクタ接続部分にビニルテープを巻いて引っ張り止めをしてください。(※1)

●柱にスイッチを取付ける場合

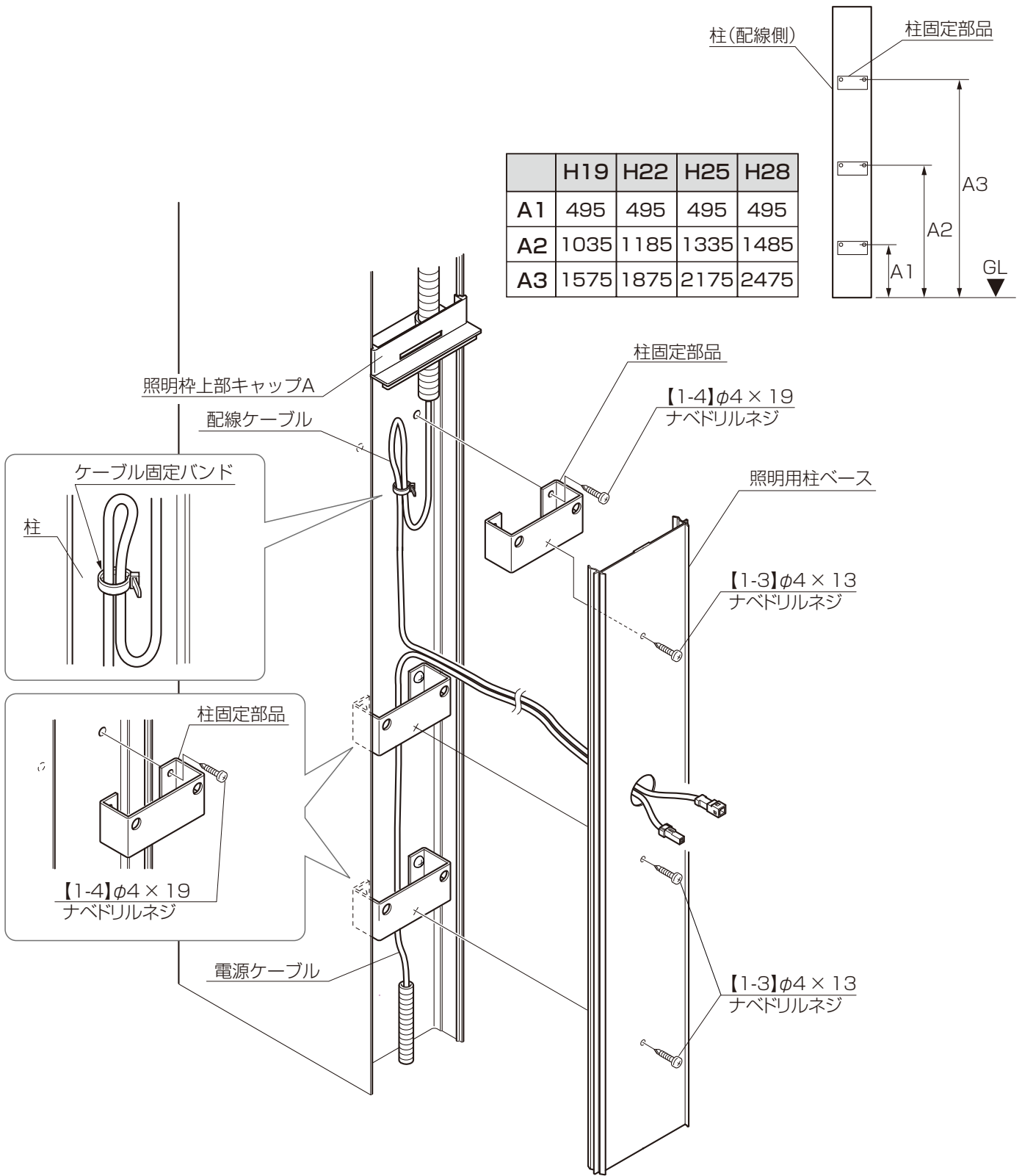
①照明枠上部キャップAの孔周り(内側)にシーリングしてください。

②後枠から垂れさがっているコルゲートチューブを、照明枠上部キャップAに通し、柱(配線側)に仮固定してください。

③照明枠上部キャップAと柱(配線側)の接合部をシーリングしてください。



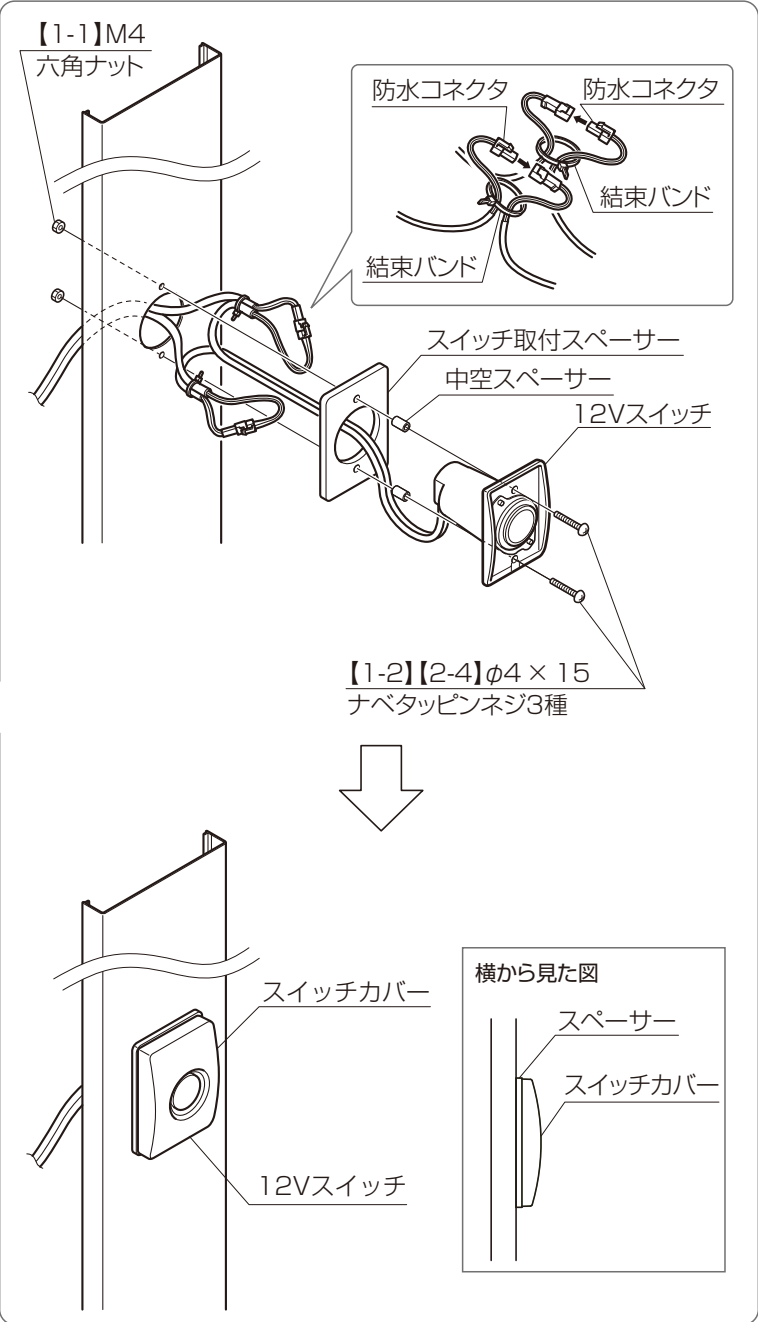
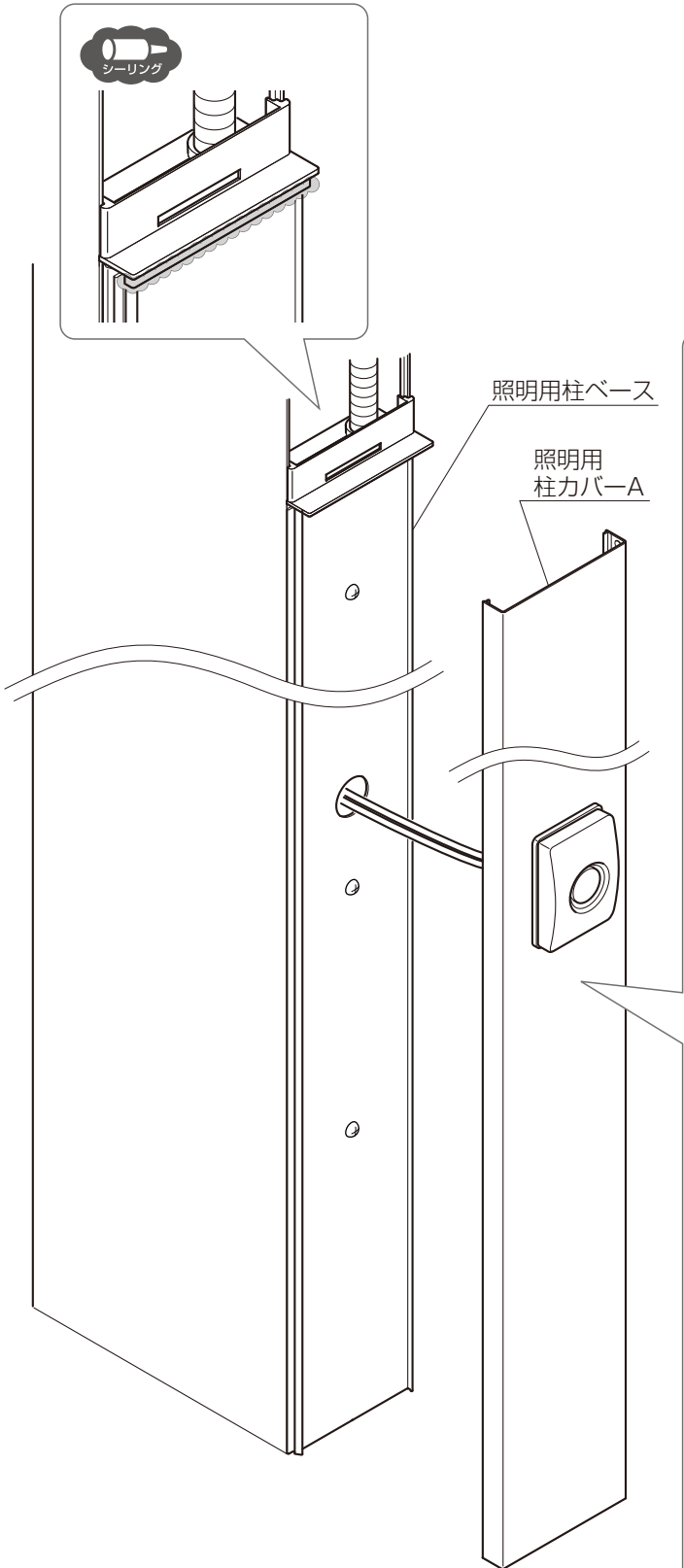
- ④柱固定部品取付け用の下穴を柱(配線側)にあけてください。
- ⑤柱固定部品を柱(配線側)に【1-4】で取付けてください。
- ⑥照明用柱ベースのφ33穴から電源ケーブル・配線ケーブルを引き出してください。
- ⑦照明用柱ベースを柱(配線側)にはめ込み、柱固定部品に取付けてください。



- ⑧照明用柱カバーAのφ33穴から電源ケーブル・配線ケーブルを引き出してください。
- ⑨スイッチ取付スペーサーに中空スペーサーをはめ込み、12Vスイッチに取り付けてください。
- ⑩電源ケーブルを入力側へ、配線ケーブルを出力側へ取付けてください。
- ⑪それぞれのケーブルを結束バンドで固定してください。
- ⑫12Vスイッチを照明用柱カバーAに【1-1】、【1-2】で取付けてください。
- ⑬スイッチカバーを12Vスイッチに取り付けてください。
- ⑭照明用柱カバーAを照明用柱ベースにはめ込んでください。

補 足

●防水コネクタが抜けるのを防ぐため、必ず結束バンドで固定してください。

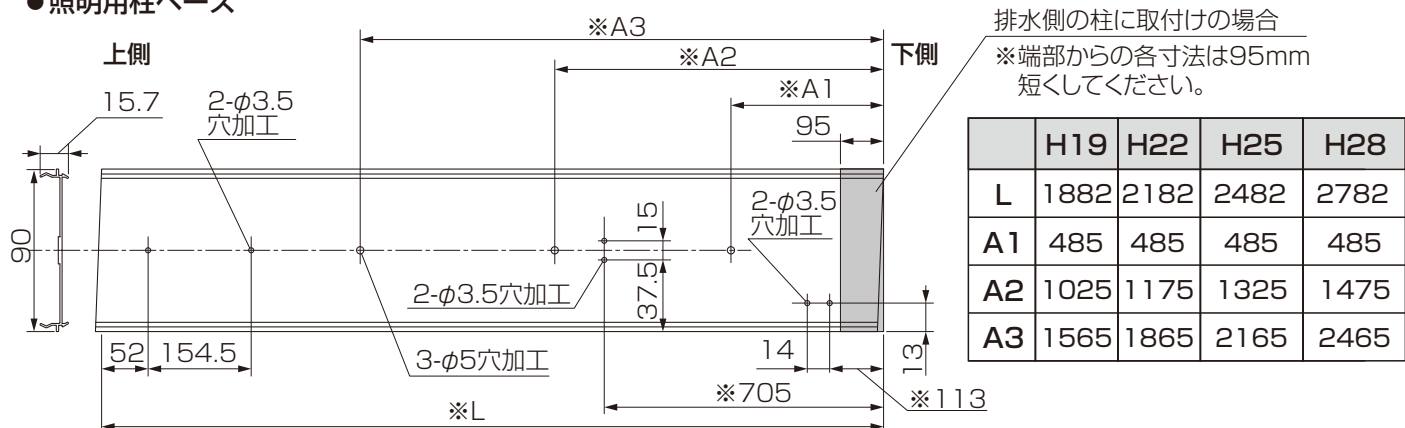


2 DC12V仕様 柱取付けの場合

DC12V仕様柱取付

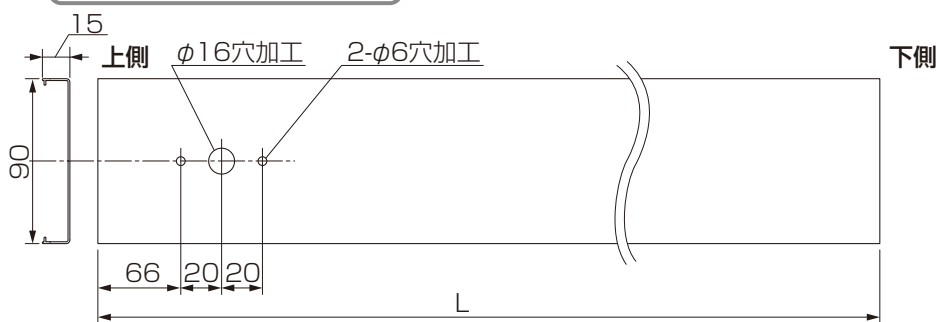
1 照明用部材の加工

●照明用柱ベース



●照明用柱カバーA

スポットライト取付けの場合

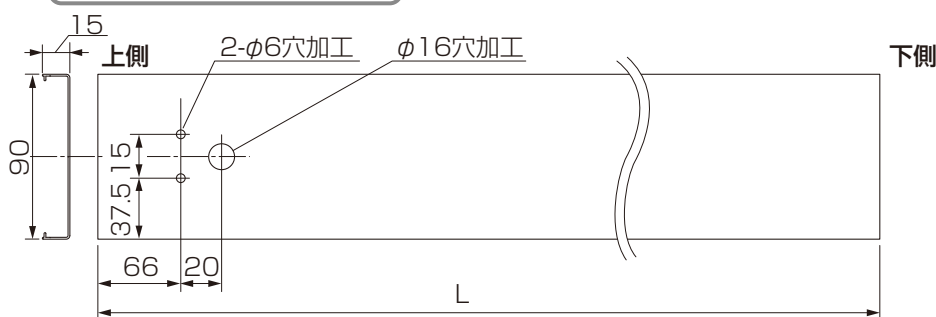


お願い

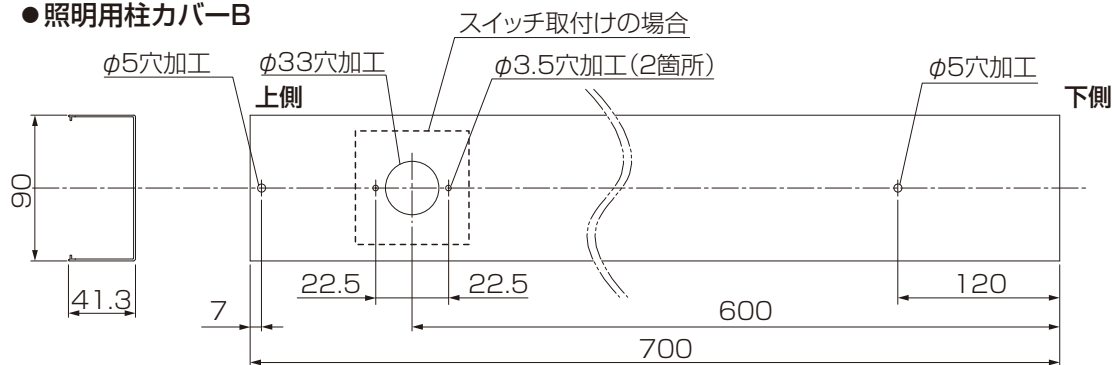
・GLと仕上面が同じ場合の寸法です。
GLと仕上面が異なる場合は、下側を仕上面まで短くしてください。

	H19	H22	H25	H28
L	1180	1480	1780	2080

エスコートライト取付けの場合

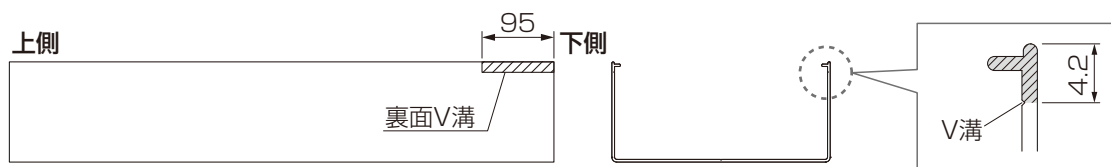


●照明用柱カバーB



○排水側の柱に取付けの場合

照明用柱カバーBをV溝にそって下記寸法で切り欠いてください。



3 柱取付部材の取付け・配線

1 照明用柱ベースの取付け

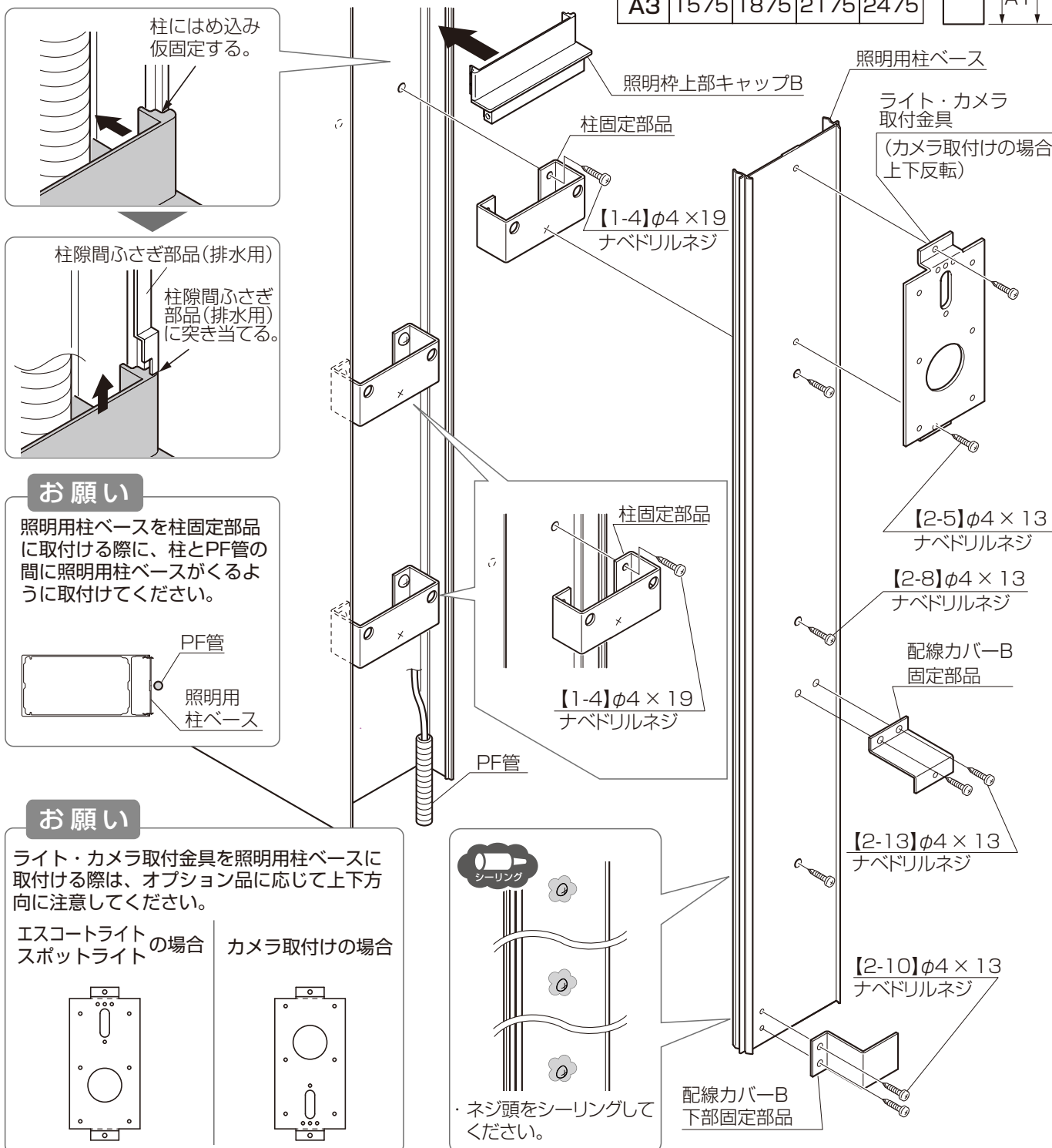
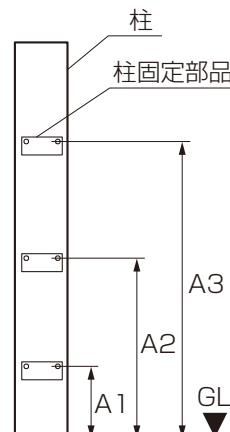
- ①照明を取付ける柱(配線側)に柱隙間ふさぎ部品(排水用)を取付けてください。
- ②柱固定部品取付け用の下穴を柱にあけてください。
- ③柱固定部品を柱に【1-4】で取付けてください。
- ④ライト・カメラ取付金具を照明用柱ベースに【2-5】で取付けてください。
- ⑤配線カバーB固定部品を、照明用柱ベースに【2-13】で取付けてください。
- ⑥配線カバーB下部固定部品を、照明用柱ベースに【2-10】で取付けてください。
- ⑦照明枠上部キャップBを仮固定してください。
- ⑧照明用柱ベースを柱にはめ込んで柱固定部品に【2-8】で取付けてください。

P.10 柱隙間ふさぎ部品(排水用)の取付けについては、P.10を確認してください。

お願い

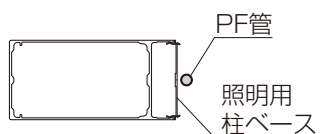
- ・排水側ではない柱に照明を取付ける場合は、柱取付照明部品セットの柱隙間ふさぎ部品(排水用)を取付けてください。
- 柱(排水側)に照明を取付ける場合は、本体取付説明書通り柱隙間ふさぎ部品を取付けてください。

	H19	H22	H25	H28
A1	495	495	495	495
A2	1035	1185	1335	1485
A3	1575	1875	2175	2475



お願い

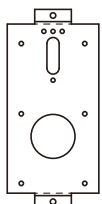
照明用柱ベースを柱固定部品に取付ける際に、柱とPF管の間に照明用柱ベースがくるように取付けてください。



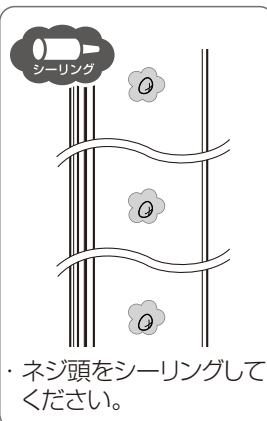
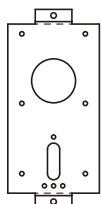
お願い

ライト・カメラ取付金具を照明用柱ベースに取付ける際は、オプション品に応じて上下方向に注意してください。

エスコートライトの場合



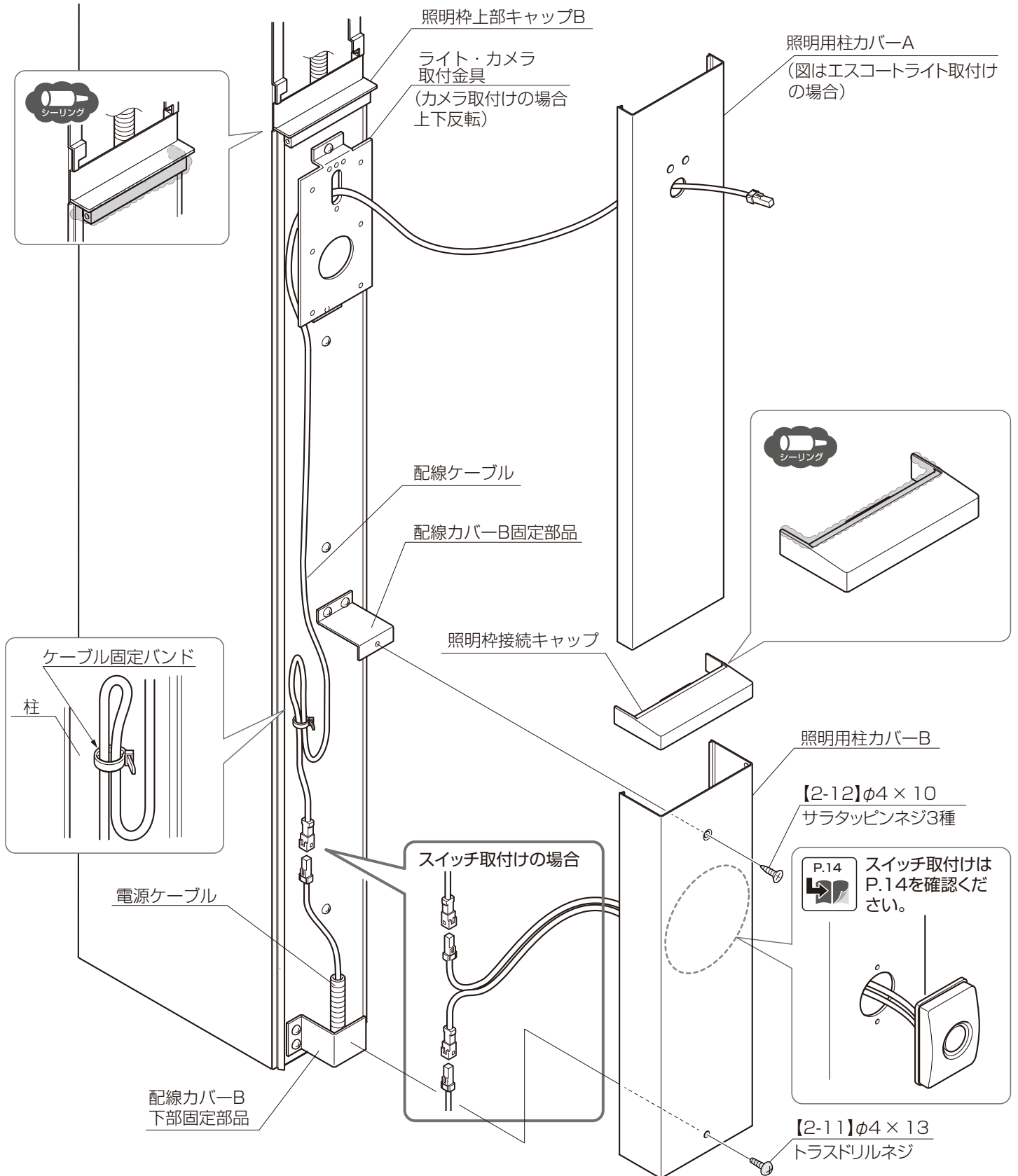
カメラ取付けの場合



2 配線

DC 12V仕様柱取付

- ①配線ケーブルを使用する場合、電源ケーブルと、配線ケーブルを結線してください。
- ②照明用柱カバーBを、配線カバーB固定部品および配線カバーB下部固定部品に【2-11】、【2-12】で取付けてください。
- ③照明枠接続キャップを取付けてください。
- ④配線ケーブル（もしくは電源ケーブル）をライト取付金具の穴を通し、照明用柱カバーAの穴から引き出してください。
- ⑤照明用柱カバーAを取付けてください。

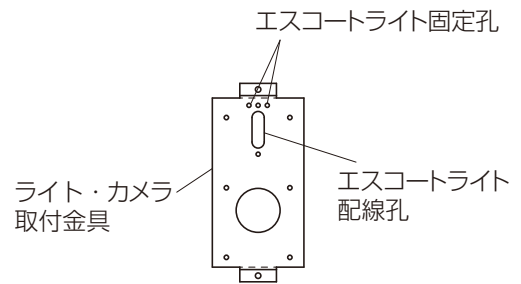
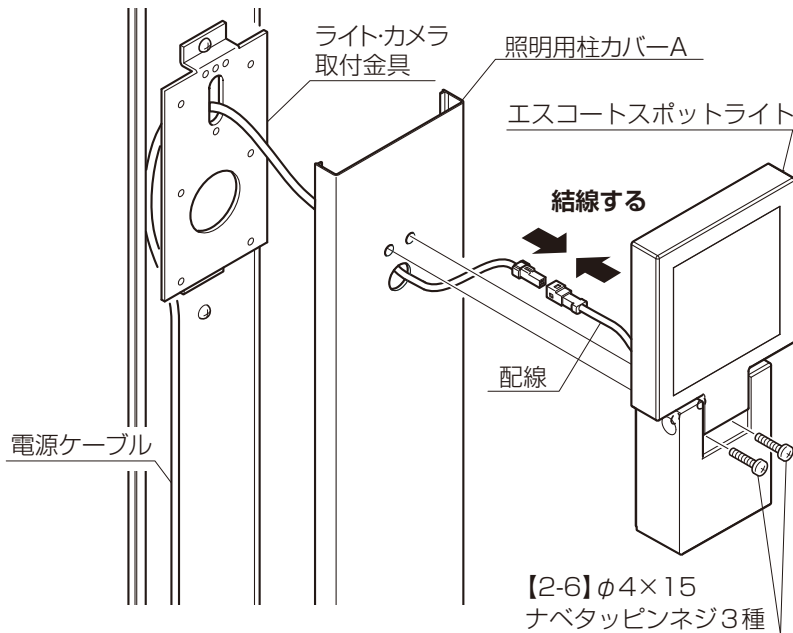


3 照明の取付け

DC 12V仕様柱取付

■エスコートライトの場合

- ①エスコートライトの配線と電源ケーブルを結線してください。
- ②エスコートライトを【2-6】でライト・カメラ取付金具に取付けてください。



補足

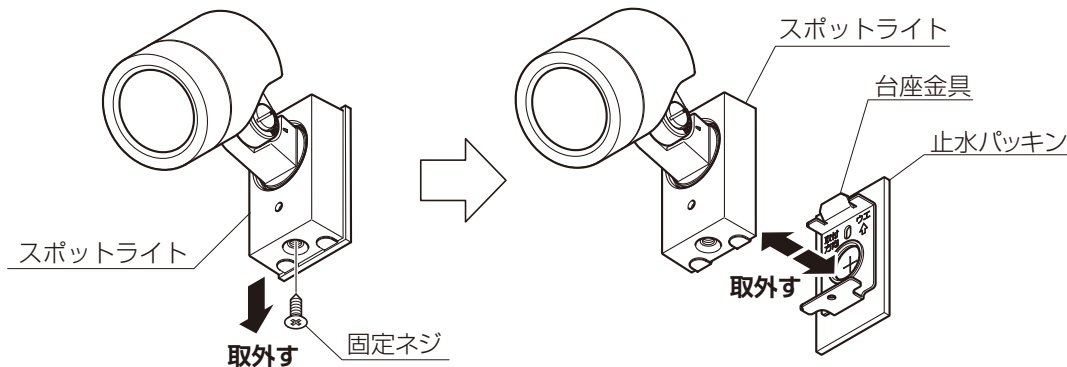
配線ケーブルを挟み込まないように注意して照明器具を取付けてください。

補足

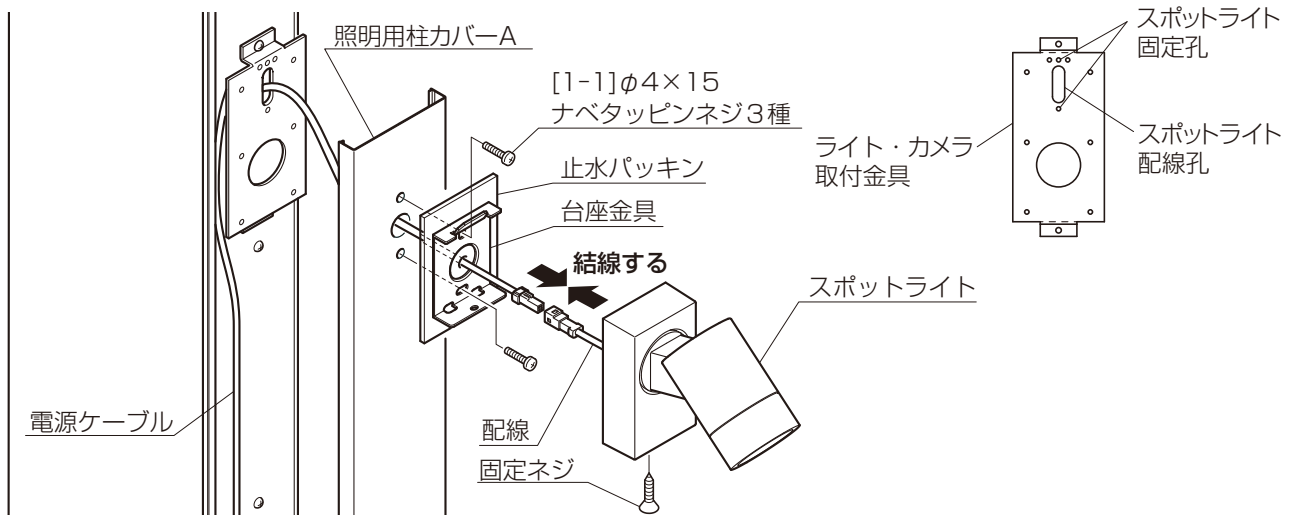
スポットライト・エスコートスポットライトの取付け手順や調整方法については、スポットライト・エスコートスポットライトに同梱されている取付説明書を参照してください。

■スポットライトの場合

- ①固定ネジをはすし、台座金具および止水パッキンを取外してください。

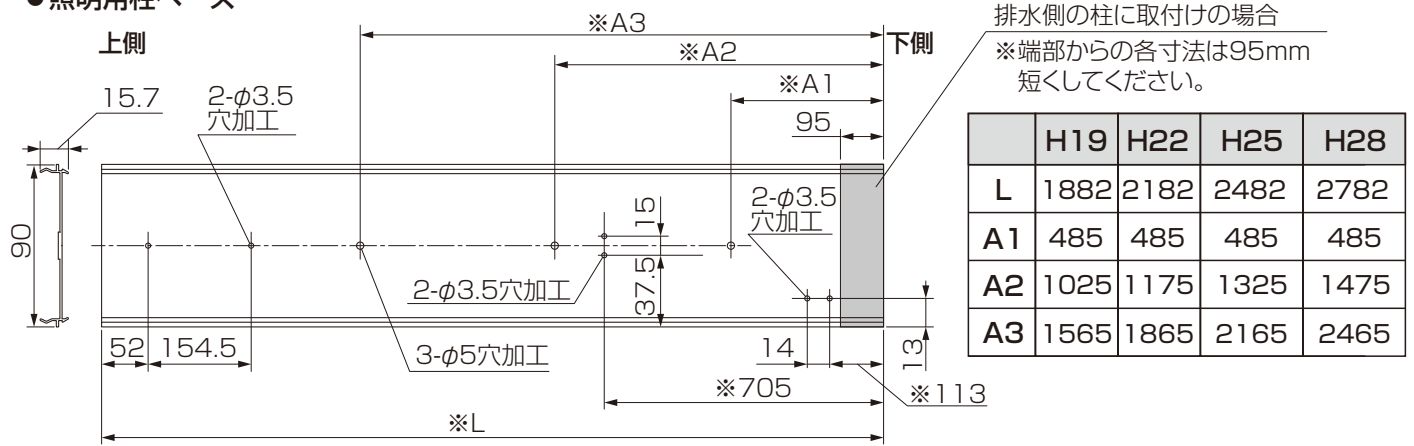


- ②電源ケーブルを台座金具および止水パッキンの穴から引き出してください。
- ③台座金具および止水パッキンを、手回しドライバーを使用し【1-1】(スポットライト同梱品)で取付けてください。
- ④スポットライトの配線と、電源ケーブルを結線してください。
- ⑤スポットライトを固定ネジで、台座金具に取付けてください。

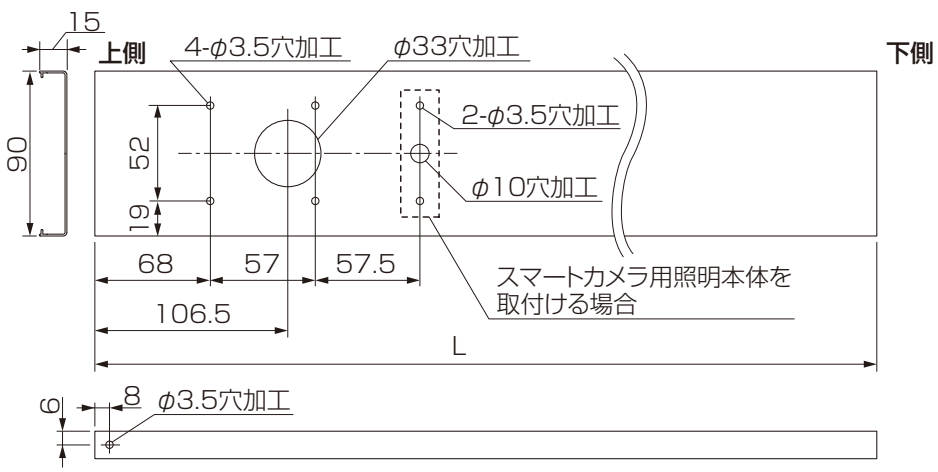


1 照明用部材の加工

●照明用柱ベース



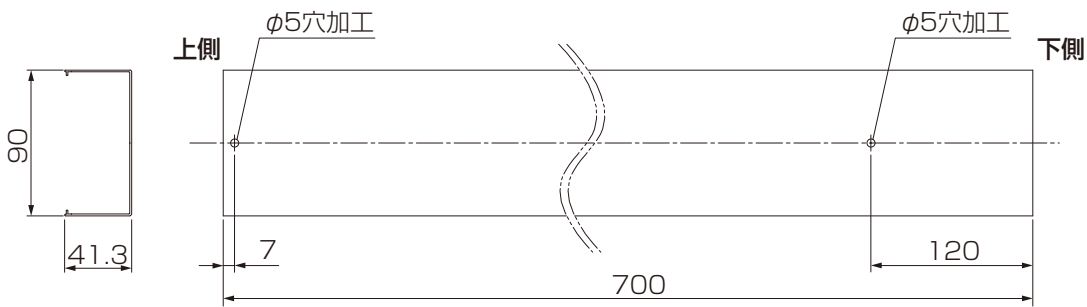
●照明用柱カバーA



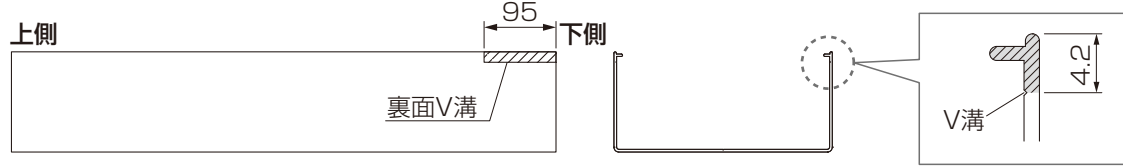
お願い
・GLと仕上面が同じ場合の寸法です。
GLと仕上面が異なる場合は、下側を仕上面まで短くしてください。

	H19	H22	H25	H28
L	1882	2182	2482	2782

●照明用柱カバーB



○排水側の柱に取付けの場合
照明柱カバーBをV溝にそって下記寸法で切り欠いてください。



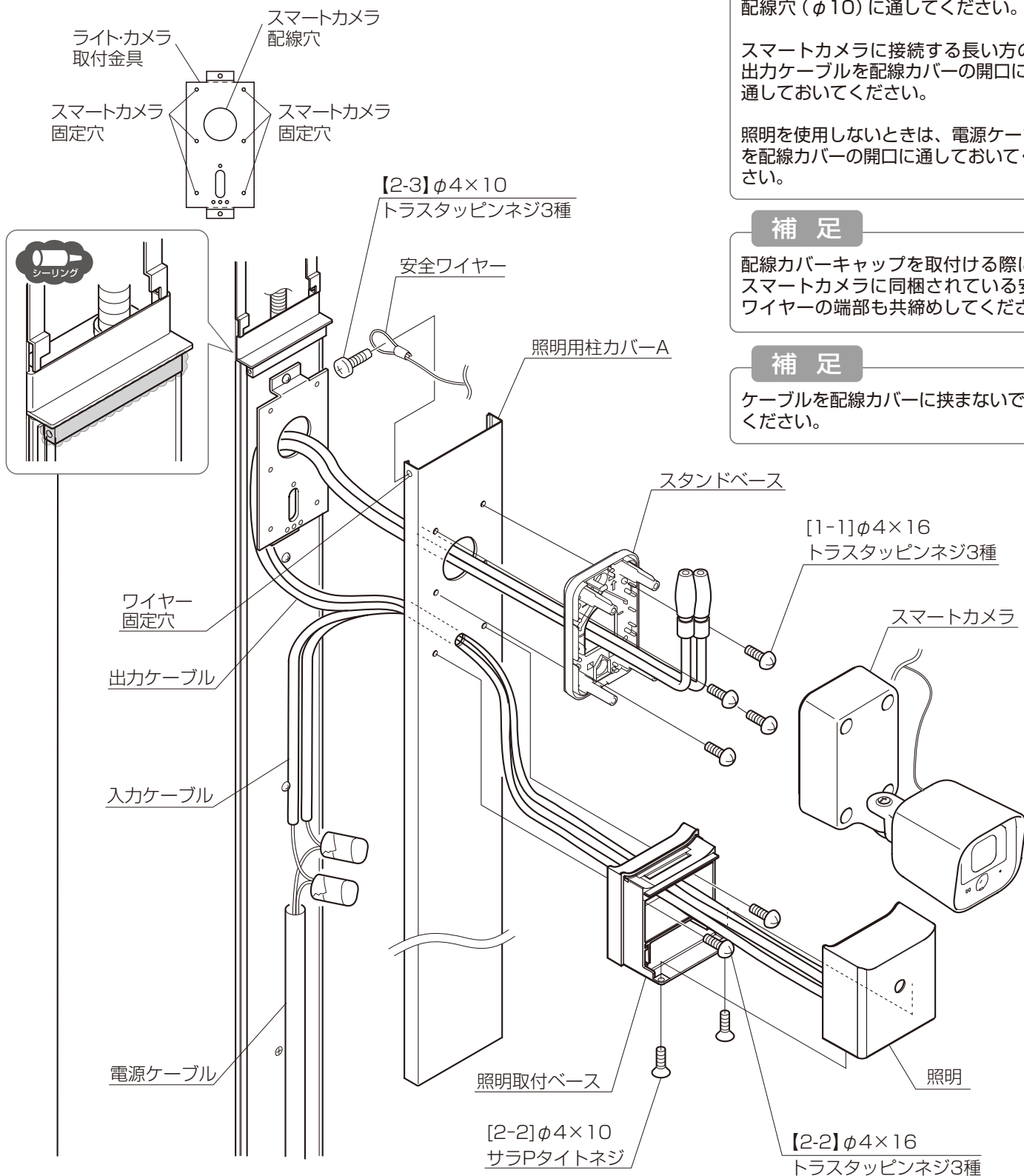
2 照明用柱ベースの取付け

①照明用柱ベースの取付けは16ページを参照してください。

3 カメラの取付け

AC100V仕様

- ① スタンドベースを照明用柱カバーAに[1-1] (スマートカメラ同梱品) で取付けてください。
- ② 照明取付けベースを照明用柱カバーAに【2-2】で取付けてください。
- ③ スマートカメラ・照明の配線ケーブルを、電源ケーブルと結線してください。
- ④ スマートカメラの安全ワイヤーを照明用柱カバーAに【2-3】で取付けてください。
- ⑤ 照明を照明取付けベースに【2-2】 (スマートカメラ同梱品) で取付けてください。



補足

照明本体のケーブルは配線カバーの配線穴 (φ10) に通してください。

スマートカメラに接続する長い方の出力ケーブルを配線カバーの開口に通しておいてください。

照明を使用しないときは、電源ケーブルを配線カバーの開口に通しておいてください。

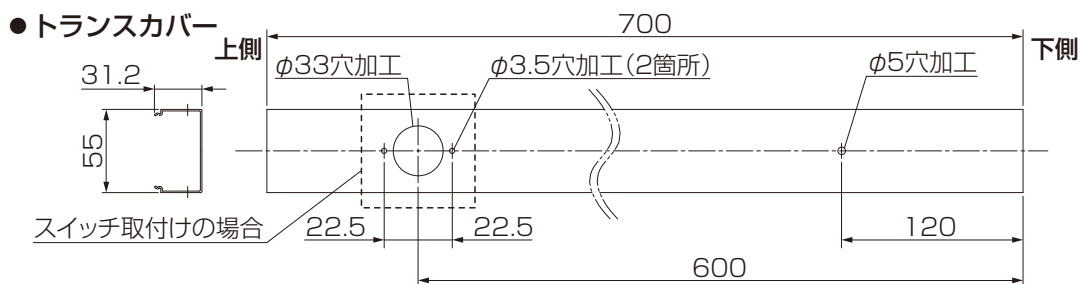
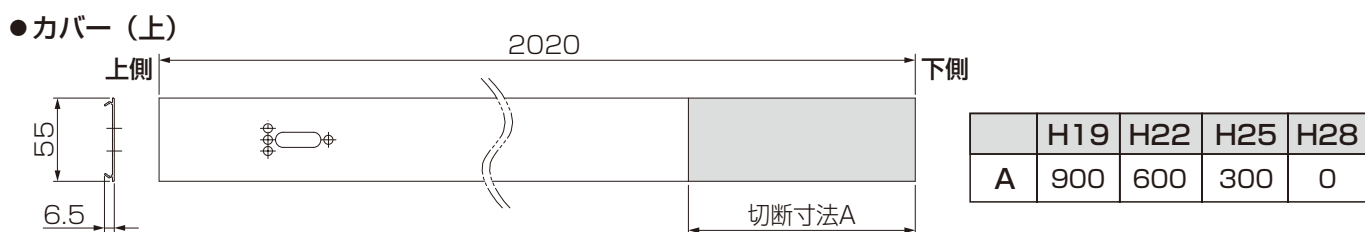
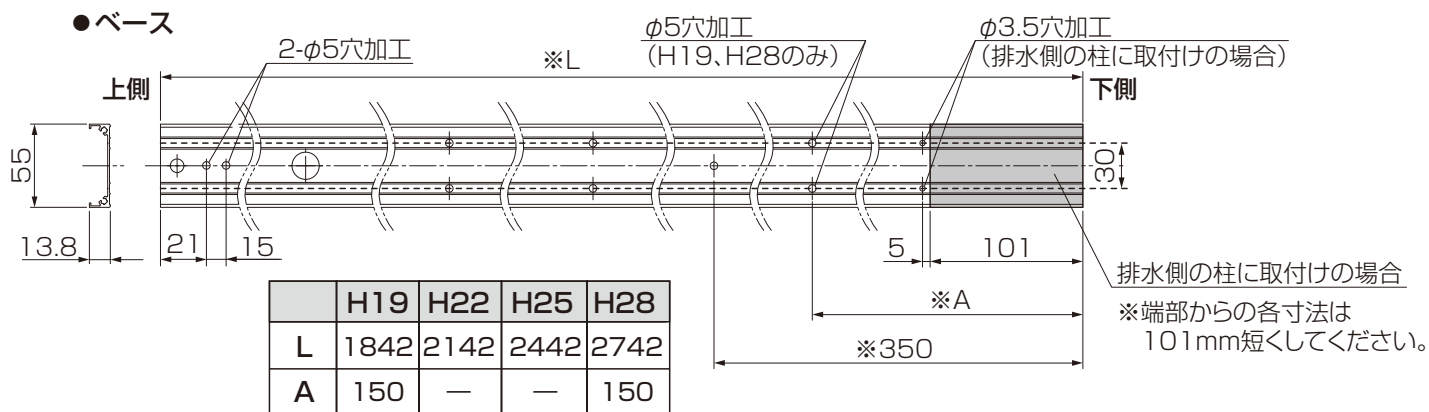
補足

配線カバーキャップを取付ける際に、スマートカメラに同梱されている安全ワイヤーの端部も共締めしてください。

補足

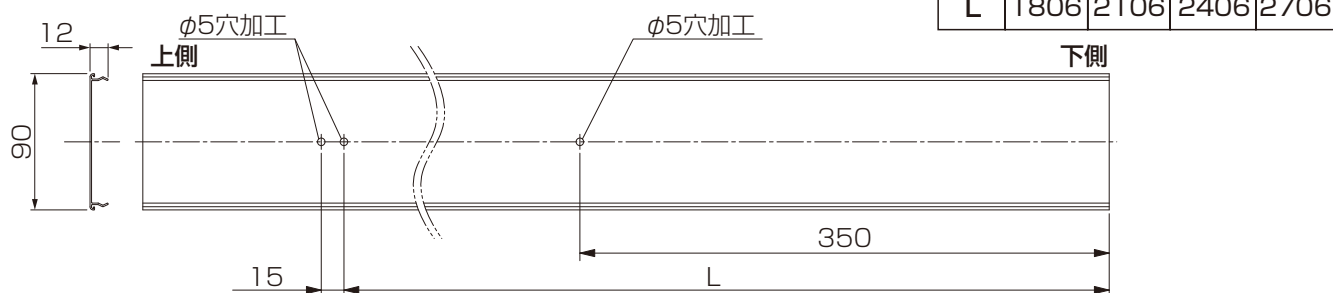
ケーブルを配線カバーに挟まないでください。

1 照明用部材の加工



●柱カバー（本体同梱品）

①柱カバー取付け時にGLから15mmの高さに、φ5穴加工をしてください。



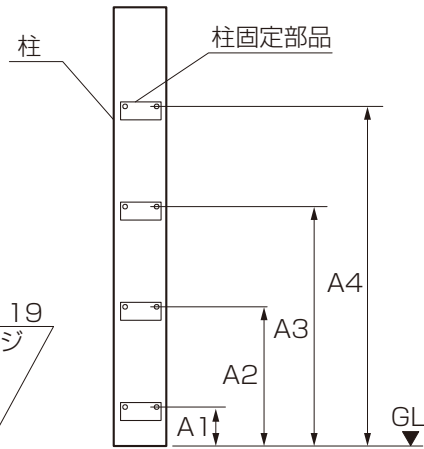
お願い

・GLと仕上面が同じ場合の寸法です。
GLと仕上面が異なる場合は、下側を
仕上面まで短くしてください。

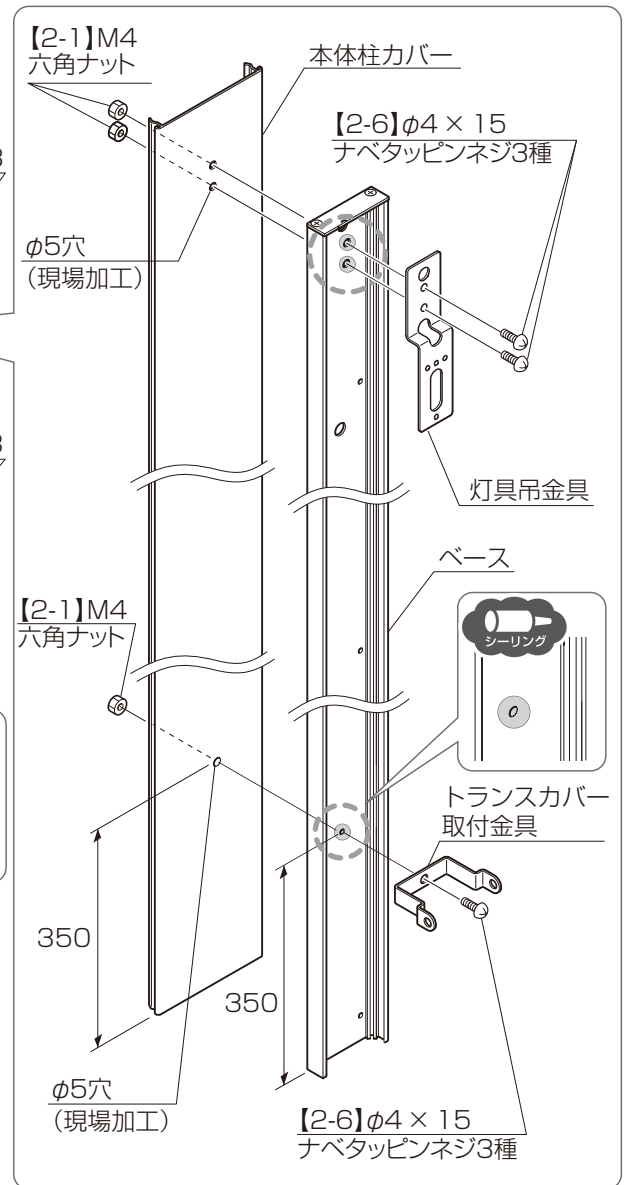
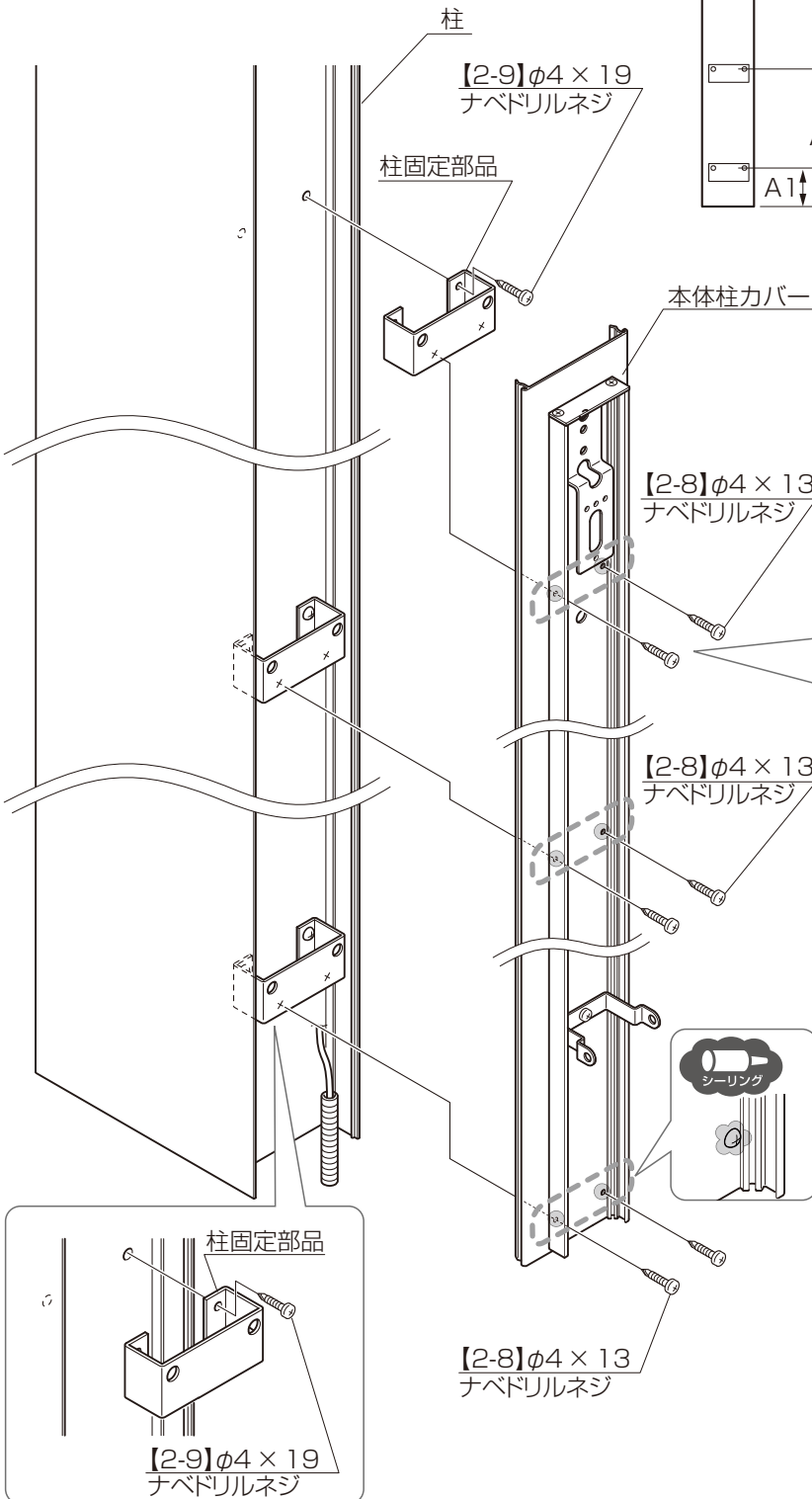
2 ベースの取付け

AC100V仕様

- ① 柱固定部品を柱に【2-9】で取付けてください。
- ② ベース・灯具吊金具・トランスカバー取付金具を、本体柱カバーに【2-1】と【2-8】で取付けてください。
- ③ 本体柱カバーを柱固定部品に【2-8】で取付けてください。



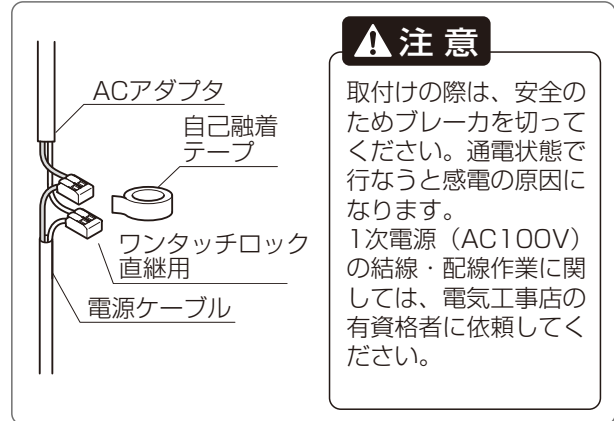
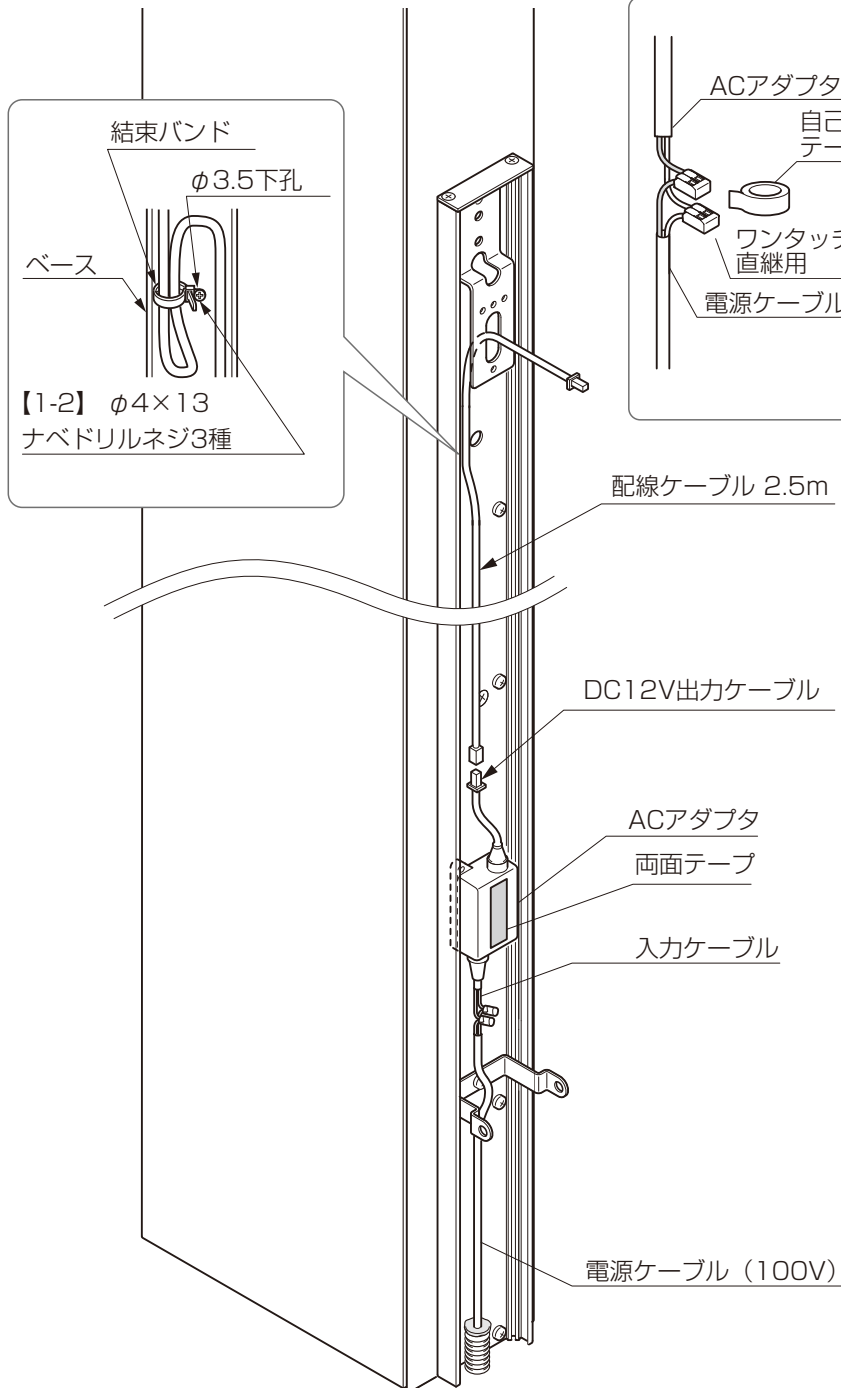
	H19	H22	H25	H28
A1	160	240	540	160
A2	741	1040	1340	840
A3	1541	1840	2140	1640
A4	-	-	-	2440



3 配線

AC100V仕様

- ①電源ケーブル（100V）と、ACアダプタの入力ケーブルを結線してください。
- ②配線ケーブルをACアダプタのDC12V出力ケーブルと接続し、灯具吊金具に通してください。
- ③結束バンドで配線ケーブルの長さを調整し、任意の位置に取付けてください。



⚠ 注意

取付けの際は、安全のためブレーカを切ってください。通電状態で行なうと感電の原因になります。
1次電源（AC100V）の結線・配線作業に関しては、電気工事店の有資格者に依頼してください。

4 カバー(上)とトランスカバーの取付け

AC100V仕様

- ①配線ケーブルをカバー(上)の穴に通し、カバー(上)をベースにはめ込んでください。
- ②ACアダプタに両面テープを貼り付け、トランスカバーに貼り付けてください。
- ③トランスカバーに樹脂キャップをはめて、金具の上側からスライドさせ [1-5] (台座セット同梱品) で取付けてください。
- ④トランスカバーをベースに [1-8] (台座セット同梱品) で取付けてください。



照明器具の取付け、およびDC12Vスイッチの取付けは、「カーポートライト用台座セット」の取付説明書を参照してください。

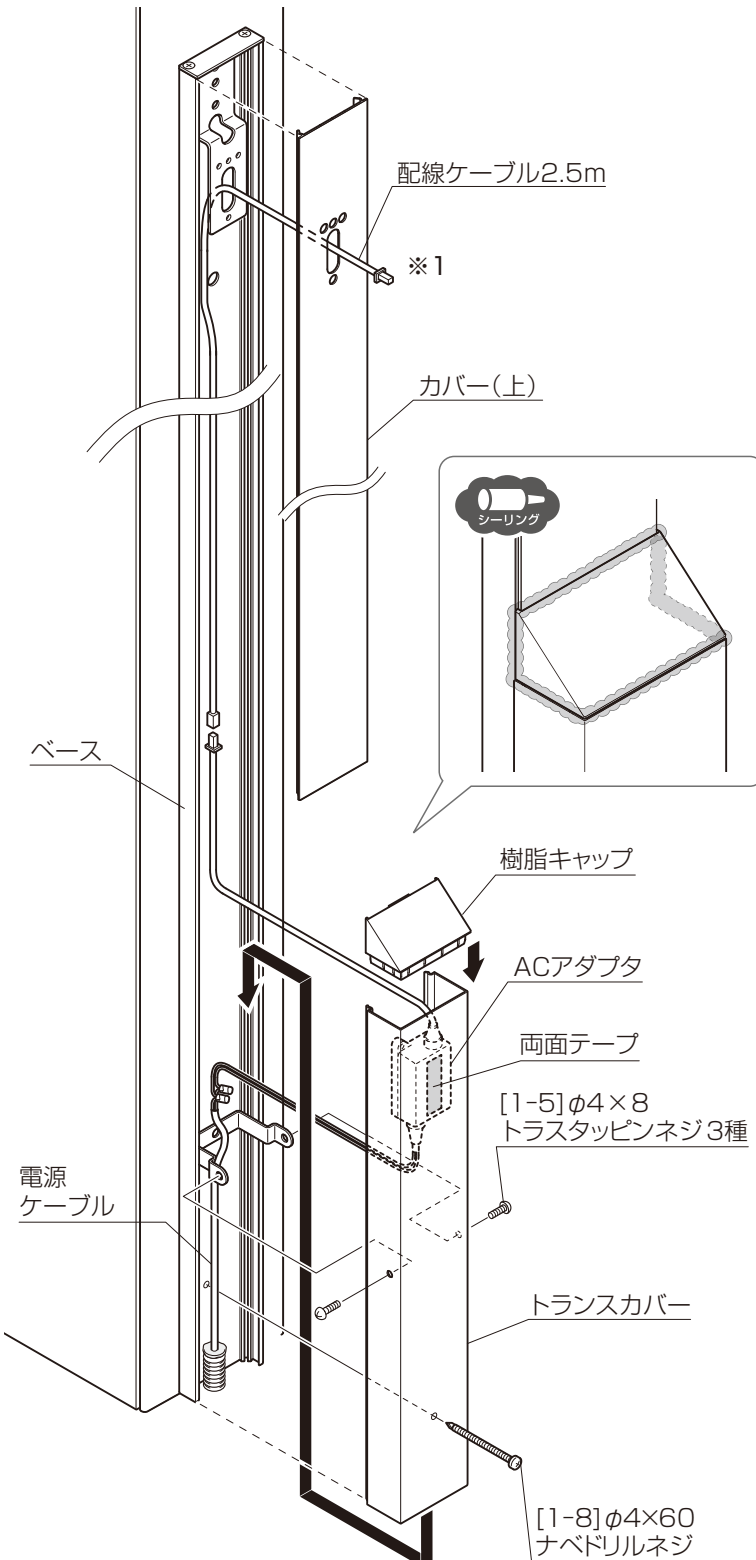
「カーポートライト用台座セット 取付説明書(Z585)」

補足

配線は灯具吊金具から 50mm 程度引き出してください。(※1)

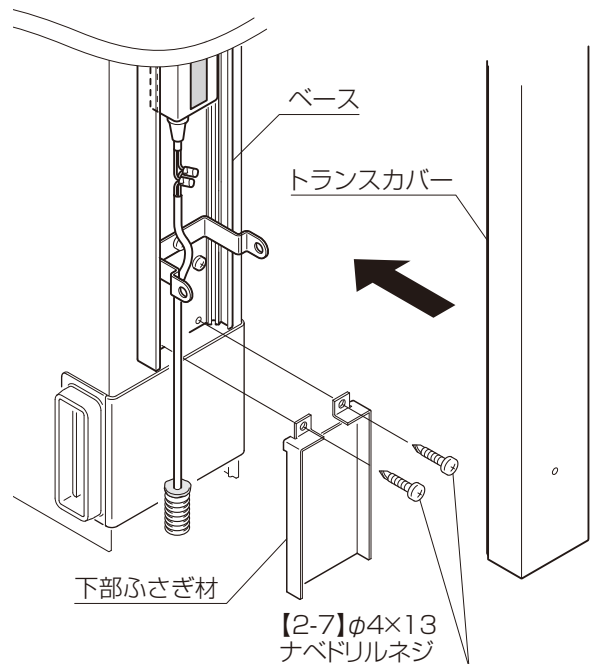
補足

電源ケーブルを傷つけないように、ネジ固定してください。



●柱(排水側)へ取付ける場合

- ①配線ケーブルをカバー(上)の穴に通し、カバー(上)をベースにはめ込んでください。
- ②ACアダプタに両面テープを貼り付け、トランスカバーに貼り付けてください。
- ③下部ふさぎ材を、ベースに【2-7】で取付けてください。
- ④トランスカバーに樹脂キャップをはめて、金具の上側からスライドさせ [1-5] (台座セット同梱品) で取付けてください。
- ⑤トランスカバーをベースに [1-8] (台座セット同梱品) で取付けてください。



取説コード

D645

JZZ634008
201709A_1048