

LIXIL ハイグリッドフェンスN8型

T-6,T-8,T-10,T-12

取付説明書

- このたびは、当社製品をお買いあげいただきましてまことにありがとうございます。
- この取付説明書に示した表示記号の内容は、製品を安全に正しく施工していただき、施主様等の危害や損害を未然に防止するためのものです。
表示記号の内容を良く理解したうえで、本書の内容(指示)にしたがってください。
- この取付説明書では、次のような記号を使用しています。

安全に関する記号 記号の意味


警告

●取扱いを誤った場合に、使用者が死亡または重傷を負うおそれのある内容を示しています。


注意

●取扱いを誤った場合に、使用者が中・軽傷を負うおそれのある内容、または物的損害のおそれがある内容を示しています。

一般情報に関する記号


ポイント

- 取付手順で、特に注意して作業をしていただきたいことを示しています。
- 守っていただかないと組付けができない内容、または製品全体に後々不具合が発生するおそれのある内容を示しています。



- 取付説明の内容全体(個々の説明枠)にかかる注意事項を示しています。
- 取付説明の内容に制限がある場合の条件を示しています。


補足

●説明の内容で知っておくと便利なことを示しています。

<施工の前に>


警告

- フェンスは隣地境界を目的に設置するものです。防護柵や手すり等としては使用しないでください。


注意

- 正しく施工、組付けをするために、施工前に必ず取付説明書をお読みください。
- 製品の施工については、必ず取付説明書にしたがってください。

<施工上のご注意>


注意

- 支柱の水抜き孔は、モルタル等でふさがらないでください。


■梱包明細表

【1】 スチール柱・アルミ柱 (T-6・8・10・12)

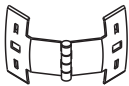

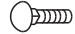


名 称	略 図	員 数			
		T-6	T-8	T-10	T-12
T-6		1	—	—	—
T-8		—	1	—	—
T-10		—	—	1	—
T-12		—	—	—	1

■つづき


【1】 つづき

名称	略図	員数		
		T-6/T-8	T-10	T-12
M5フックボルト		2	2	3
継手		2	3	3
【1-1】 M4×10丸先トラスネジ		2	3	3
【1-2】 M5フランジ付六角ナット		2	2	3

【2】 コーナー継手

名称	略図	員数	
		T-6~12	
コーナー継手		2	
コーナー継手B		4	
【2-1】 M6×18角根ボルト		4	
【2-2】 M6用六角ナット		4	
【2-3】 M6用平座金		4	

【3】 小口キャップ

名称	略図	員数	
		T-6~10	T-12
小口キャップ		18	20

1. 姿図および基本寸法図

1-1 T-6~12

※図はT-8を示します。

※ () 内はアルミ柱の寸法を示します。

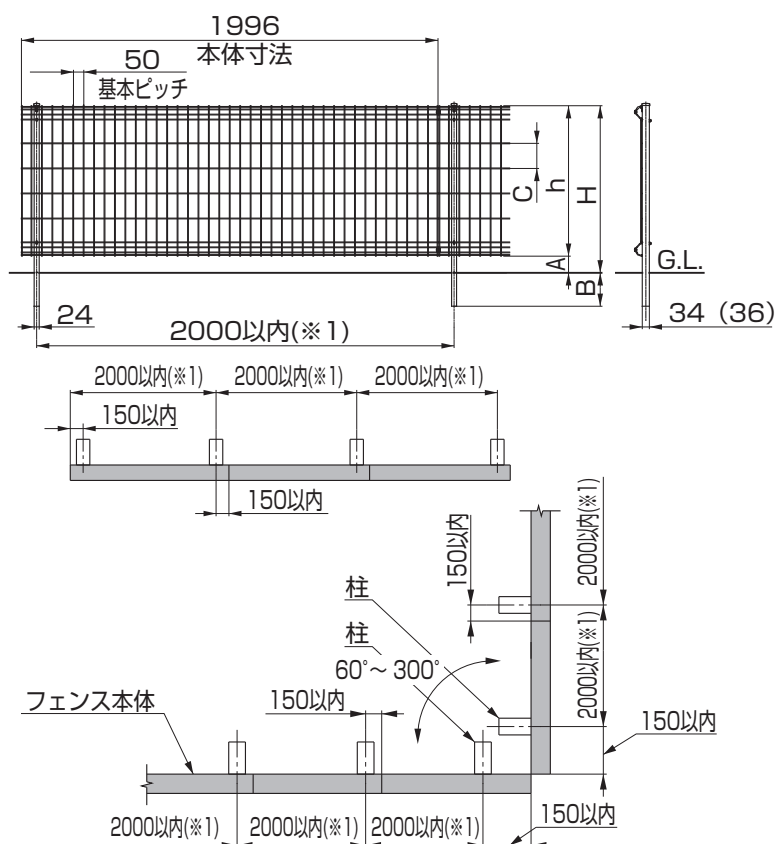
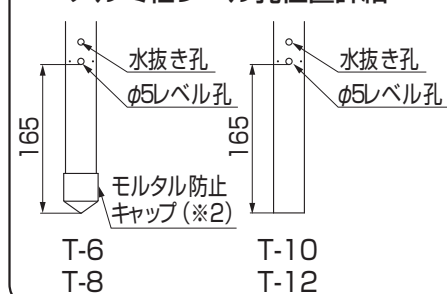


表1-1

呼称	H	h	A	B	B7に注	C
T-6	600	540	60	160	165	120
T-8	800	720	80	160	165	120
T-10	1000	920	80	160	165	135
T-12	1200	1120	80	180	165	135

アルミ柱レベル孔位置詳細



ポイント

- 柱芯々の寸法は2000mm以内の間隔で施工してください。(※1)
- T-6 (アルミ柱)・T-8 (アルミ柱)はモルタル防止キャップがついています。(※2)
- コーナー部には必ず柱を2本施工しコーナー継手を使用してください。

2.柱と本体の取付けおよび本体の連結

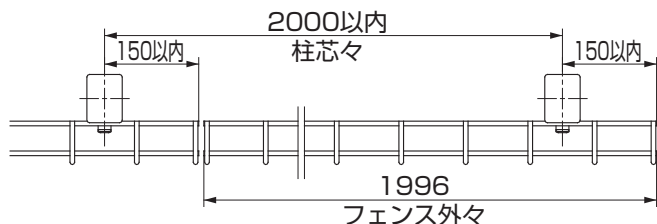


図2-1

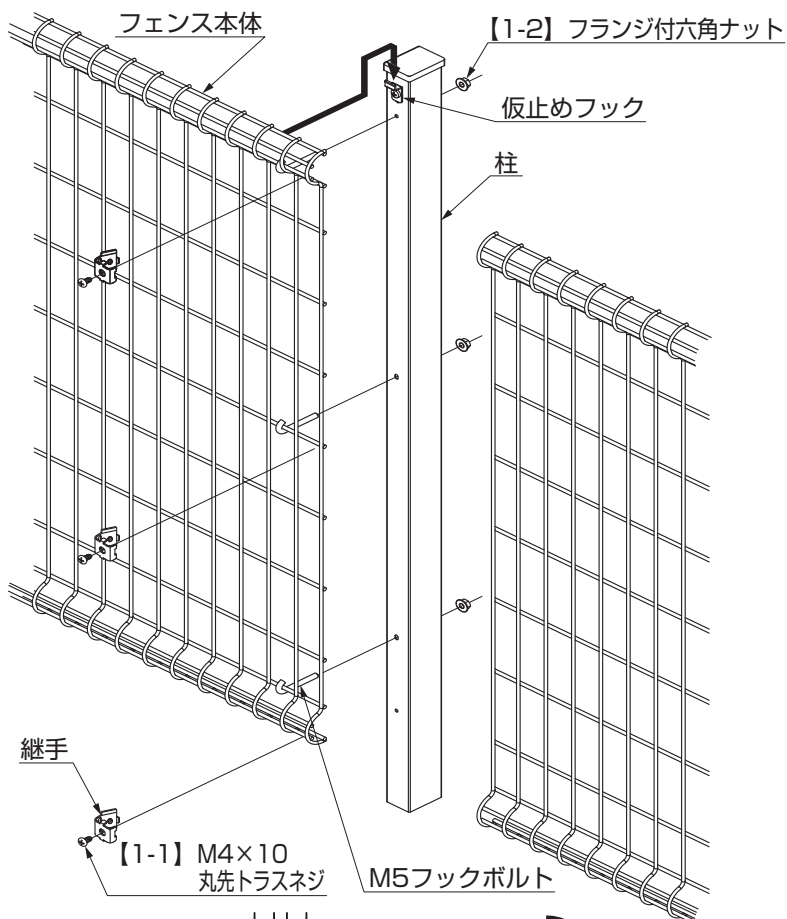


図2-2

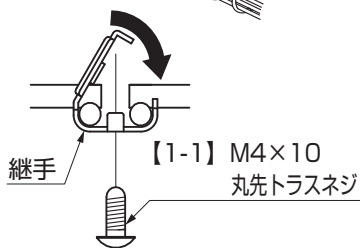


図2-3

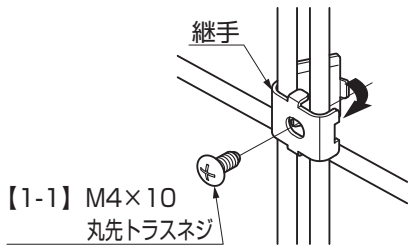


図2-4

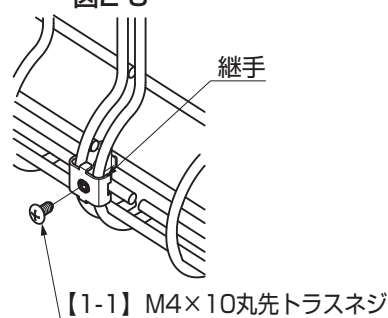


図2-5

- ①柱を基本ピッチ2000mm以内の間隔で立ててください。
- ②柱の仮止めフックにフェンス本体を引掛けてください。
- ③隣の柱の仮止めフックに次のフェンス本体を引掛け、フェンス本体同士を継手で挟み込み【1-1】で締め付けてください。
(図2-2、図2-3、図2-4、図2-5参照)

ポイント

- 継手を締め付けるネジは締めすぎないようにしてください。締めすぎると継手の変形することがあります。
- フェンス本体の連結部は柱から150mm以内にしてください。
- 中間の継手はT-10・12タイプのみ取付けてください。T-6・8タイプは上下二箇所に取付けてください。
- フェンスを切断する場合は必ず一番端部のフェンスを切断してください。中間部のフェンスを切断すると継手を取付けることが出来なくなります。

- ④フックボルトを柱に通しフランジナットで締め付け、フェンス本体を固定してください。

ポイント

- フランジナットは締めすぎないようにしてください。締めすぎると柱が変形することがあります。
- 中間のフックボルトはT-12タイプのみ取付けてください。T-6・8・10タイプは上下二箇所に取付けてください。

- ⑤フェンスの垂直・レベルを出し、柱脚部にモルタルを埋め硬化・固定してください。

補足

- フックボルトでフェンス本体を固定するとフェンス本体が柱の仮止めフックから若干浮いたようになることがありますが、強度的には問題ありません。
- 道路側からの施工が不可能な場合は継手を内外逆向きに付けることが出来ます。

3.コーナー部の取付け

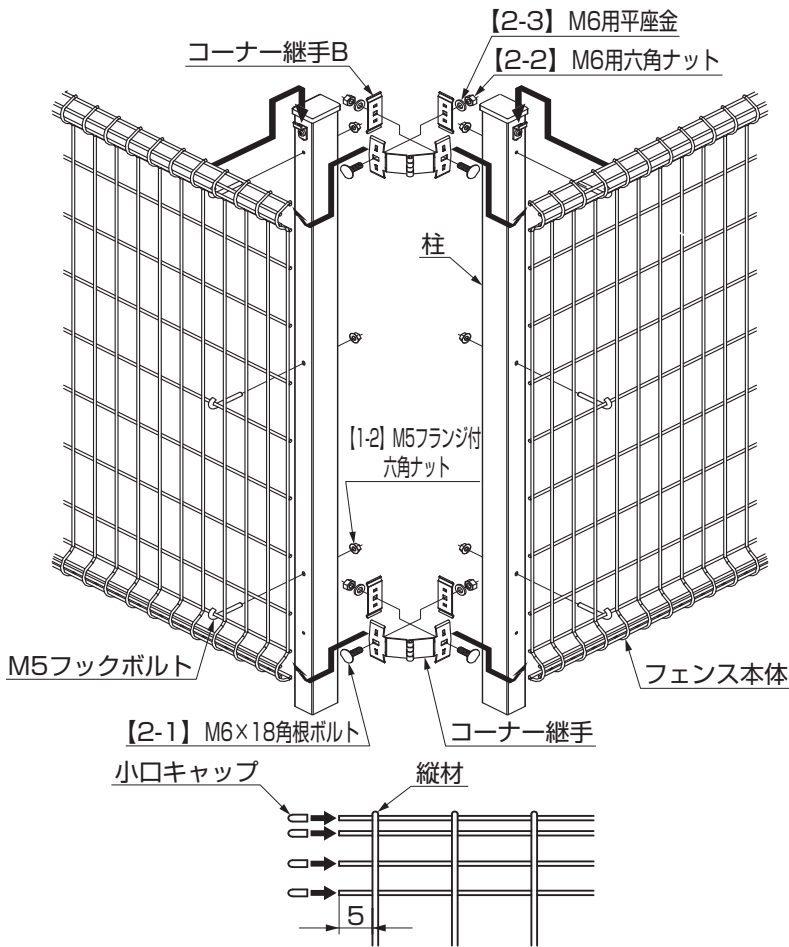


図3-1

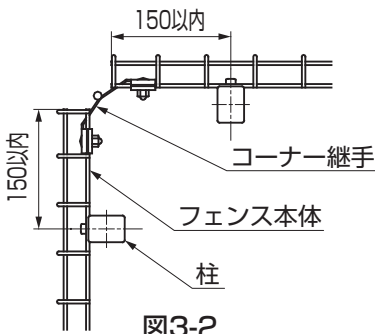


図3-2

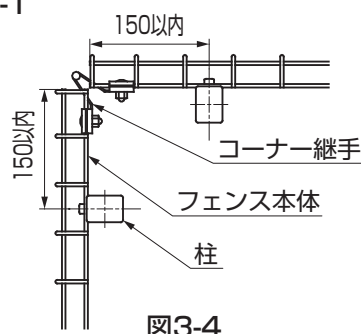


図3-4

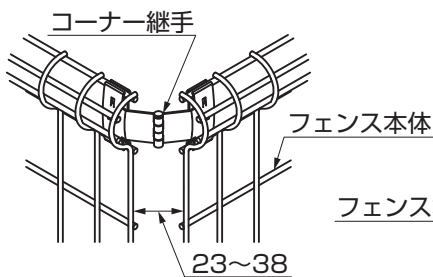


図3-3 フェンスの間隔が広い場合

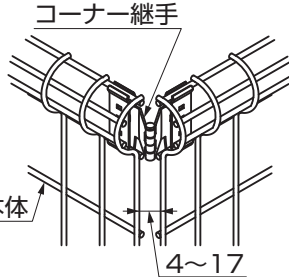


図3-5 フェンスの間隔が狭い場合

- ①柱はコーナーをはさんで両側に立ててください。

ポイント

- コーナーの対応角度は60°~300°です。
- コーナー部の連結部は、柱から150mm以内の位置に施工してください。
- 中間のフックボルトはT-12タイプのみので取付けです。T-6・8・10タイプは上下二箇所を取付けてください。
- コーナー部のフェンス同士の間隔によりコーナー継手の表裏を使い分けてください。(図3-2、図3-3、図3-4、図3-5、参照)

- ②フックボルトおよびコーナー継手のボルト・ナットをゆるみのないように完全に締め付けてください。

- ③フェンスを途中で切断する場合は、縦材より5mm以上残して切断し小口キャップを取付けてください。(図3-1参照)

注意

- フェンスを切断した時には、必ず小口キャップを取付けてください。ケガをするおそれがあります。

取説コード

C336

JZZ611436E
200512A_1001
201710E_1049