

# LIXIL ハイグリッドフェンスUF8型

## T-6,T-8,T-10

## 取付説明書

- このたびは、当社製品をお買いあげいただきましてまことにありがとうございます。
- この取付説明書に示した表示記号の内容は、製品を安全に正しく施工していただき、施主様等の危害や損害を未然に防止するためのものです。  
表示記号の内容を良く理解したうえで、本書の内容（指示）にしたがってください。
- この取付説明書では、次のような記号を使用しています。

### 安全に関する記号 記号の意味



**警告**

●取扱いを誤った場合に、使用者が死亡または重傷を負うおそれのある内容を示しています。



**注意**

●取扱いを誤った場合に、使用者が中・軽傷を負うおそれのある内容、または物的損害のおそれがある内容を示しています。

### 一般情報に関する記号



**ポイント**

- 取付手順で、特に注意して作業をしていただきたいことを示しています。
- 守っていただかないと組付けができない内容、または製品全体に後々不具合が発生するおそれのある内容を示しています。

※

- 取付説明の内容全体（個々の説明枠）にかかる注意事項を示しています。
- 取付説明の内容に制限がある場合の条件を示しています。



**補足**

●説明の内容で知っておくと便利なことを示しています。

## <施工の前に>



**警告**

- フェンスは隣地との境界を示す目的で設置するものです。転落防止を目的とした防護柵や歩行補助を目的とした手すりとしては使用しないでください。特に崖上や高台など、転落してケガをするおそれのある場所へは施工しないでください。



**注意**

- 製品の施工には、危険を伴う場合がありますので、必ず専門の工事業者による施工をお願いします。
- 正しく施工、組付けをするために、施工前に必ず取付説明書をお読みください。
- 製品の施工については、必ず取付説明書にしたがってください。
- 指定寸法は必ず守ってください。
- 梱包明細表で必要な部材、部品が揃っているか確認してください。
- 施工終了後、取扱説明書は施主様にお渡しください。
- 施工工事にあたっては、安全に施工を行なってください。
  - ・作業服および保護具（保護帽、安全帯、眼、耳、手、足の保護具）を正しく使用してください。
  - ・作業場所の整理整頓を行なうとともに、安全確保を行なってください。  
特に高所作業での安全確保、倒壊防止、照明による照度の確保など。
  - ・器具、工具、保護具などの機能を確認し、使用してください。
  - ・作業は、相互の作業と各作業工程を考慮して進めてください。免許、技能講習、特別教育が必要な作業は、有資格者が行なってください。
  - ・作業者が相互に安全確認を行なってください。健康状態を十分確認し、健康管理を実施してください。
  - ・万が一、事故が発生した際には、直ちに手当を行ない、救助を第一に心がけてください。

## <施工上の注意>

### ⚠ 注意

- 柱と本体ジョイント部の間隔は150mm以内に施工してください。それ以上離れると製品強度が維持できなくなります。
- 現場でブラケットや継手を組付け締結する場合は、施工後に締結具合を必ず確認してください。締結不良は風による破損・飛散事故の原因になります。
- コンクリート(またはモルタル)には、塩分を含む砂(海砂)および塩素系や強アルカリ系のコンクリート用混和剤(凍結防止剤、凝固促進剤、急結剤など)は使用しないでください。使用すると金属が腐食する原因になります。必要な場合は、非塩素系や非アルカリ系の混和剤をご使用ください。
- フェンス本体には上下があります。上下を間違えて組付けると強度が低下します。
- 柱の水抜き穴は、モルタル等でふさがらないでください。

## ■梱包明細表

### 【1】フェンス本体

| 名称         | 略図 | 員数 |
|------------|----|----|
| フェンス本体(※1) |    | 1  |

※1 フェンスには上下があります。

### 【2】CZD柱セット

| 名称                 | 略図 | 員数  |     |      |
|--------------------|----|-----|-----|------|
|                    |    | T-6 | T-8 | T-10 |
| T-6 (L=761)        |    | 1   | —   | —    |
| T-8 (L=961)        |    | —   | 1   | —    |
| T-10 (L=1161)      |    | —   | —   | 1    |
| M5フックボルト           |    | 2   | 2   | 2    |
| 継手                 |    | 2   | 2   | 3    |
| 【2-1】 M4×12丸先トラスネジ |    | 2   | 2   | 3    |
| 【2-2】 M5フランジ付六角ナット |    | 2   | 2   | 2    |

### 【3】コーナー継手

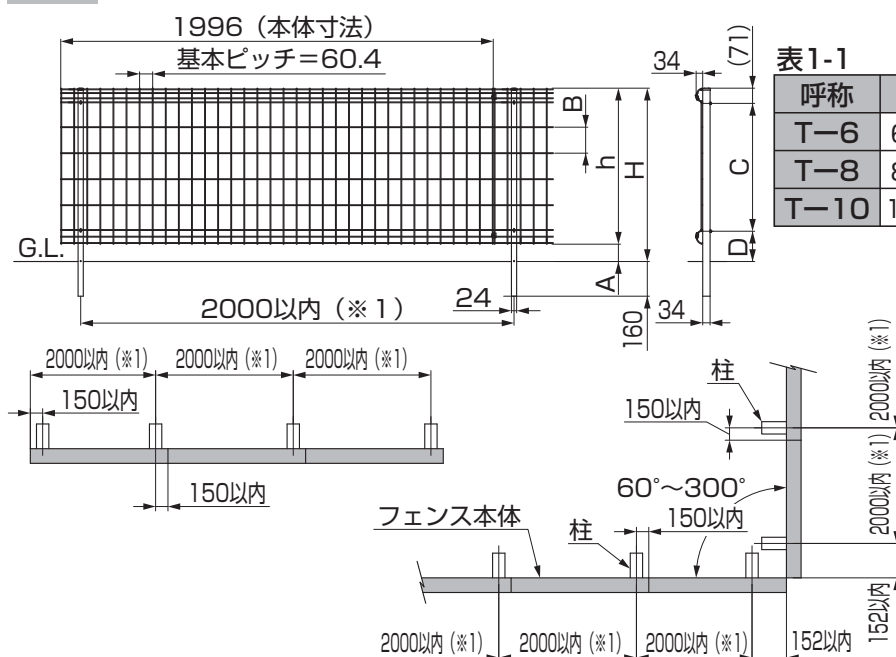
| 名称               | 略図 | 員数 |
|------------------|----|----|
| コーナー継手           |    | 2  |
| コーナー継手B          |    | 4  |
| 【3-1】 M6×18角根ボルト |    | 4  |
| 【3-2】 M6用六角ナット   |    | 4  |
| 【3-3】 M6用平座金     |    | 4  |

### 【4】小口キャップ

| 名称     | 略図 | 員数 |
|--------|----|----|
| 小口キャップ |    | 18 |

## 1. 姿図および基本寸法図

### 1-1 T-6~10 ※図はT-8を示します。



### 🔑 ポイント

- 柱芯々の寸法は2000mm以内の間隔で施工してください。(※1)
- コーナー部には必ず柱を2本施工しコーナー継手を使用してください。

## 2.柱と本体の取付けおよび本体の連結 ※フェンス本体には上下があります。

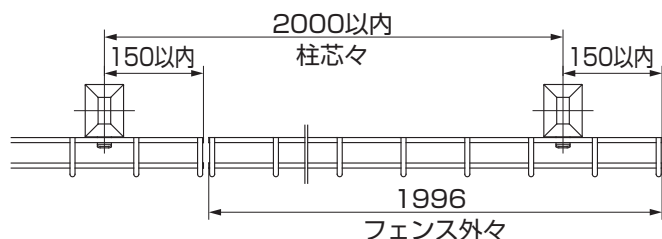


図2-1

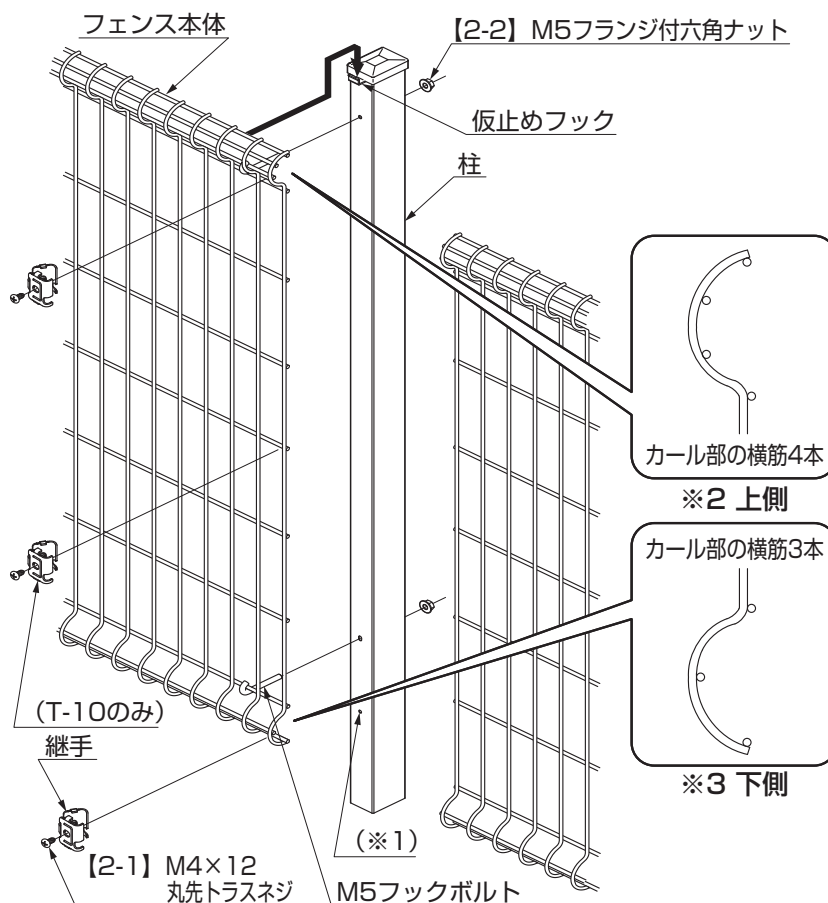


図2-2 中間部の取付方法 (T-10のみ)

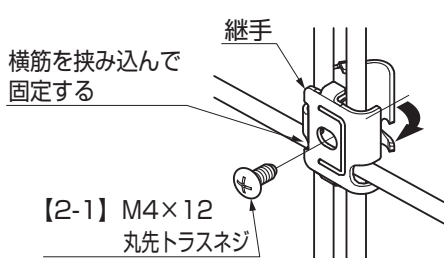


図2-4 上部の取付方法

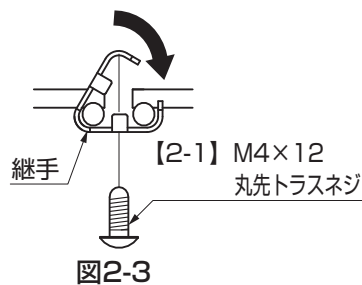


図2-3

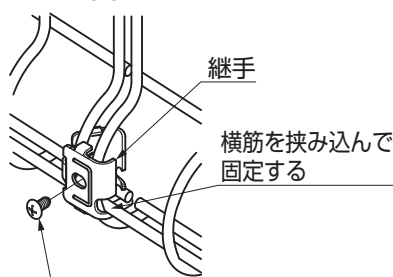


図2-5 下部の取付方法

①柱を基本ピッチ2000mm以内の間隔で立ててください。

### ⚠ 注意

●柱埋込み時には水抜き穴を塞がないように施工してください。柱の腐食が促進するとともに、溜まった水が凍結し破裂するおそれがあります。(※1参照)

### 🔑 ポイント

●各柱のレベルを水平にそろえて建ててください。水平にそろっていないとフェンスの連結ができなくなる場合があります。  
●コーナー部には必ず柱を2本建施工してください。

②柱の仮止めフックにフェンス本体を引掛けてください。

### ⚠ 注意

●フェンスには上下があります。(※2、※3参照)上下を間違えて組付けると強度が低下します。必ず上下を正しく取付けてください。  
●フェンス本体の連結部は柱から150mm以内にしてください。

③隣の柱の仮止めフックに次のフェンス本体を引掛け、フェンス本体同士を継手で挟み込み【2-1】で締め付けてください。(図2-2、図2-3、図2-4、図2-5参照)

### 🔑 ポイント

●継手を締め付けるネジは締めすぎないようにしてください。締めすぎると継手が変形することがあります。  
●中間の継手はT-10タイプのみ取付けてください。T-6・8タイプは上下二箇所を取付けてください。  
●フェンスを切断する場合は必ず一番端部のフェンスを切断してください。中間部のフェンスを切断すると継手を取付けることが出来なくなります。

④フックボルトを柱に通しフランジナットで締め付け、フェンス本体を固定してください。

### 🔑 ポイント

●フランジナットは締めすぎないようにしてください。締めすぎると柱が変形することがあります。

### 📝 補足

●フックボルトでフェンス本体を固定するとフェンス本体が柱の仮止めフックから若干浮いたようになることがありますが、強度的には問題ありません。  
●道路側からの施工が不可能な場合は継手を内外逆向きに付けることが出来ます。

### 3.コーナー部の取付け

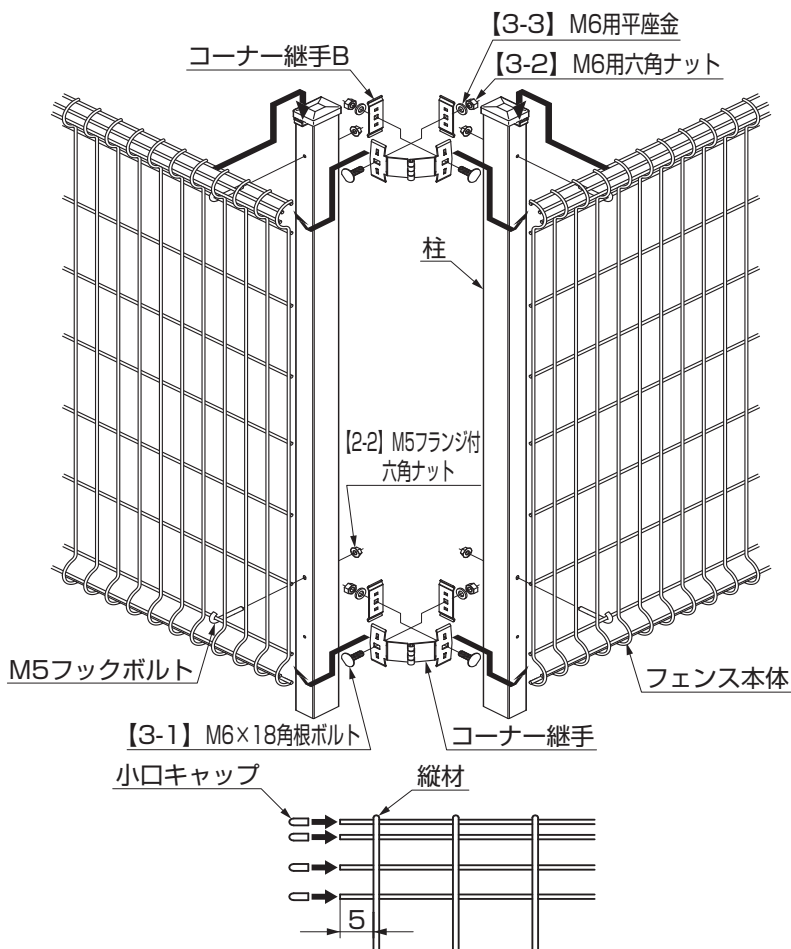


図3-1

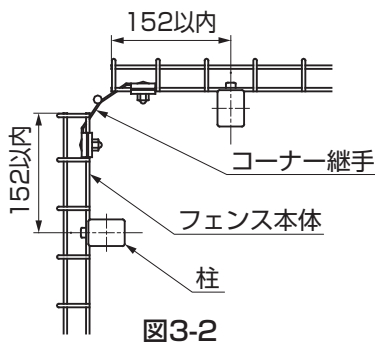


図3-2

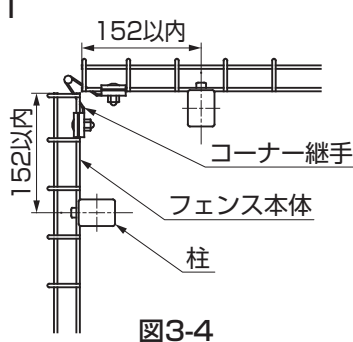


図3-4

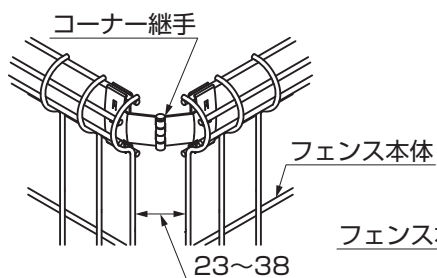


図3-3 フェンスの間隔が広い場合

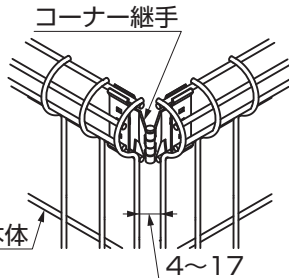


図3-5 フェンスの間隔が狭い場合

①柱はコーナーをはさんで両側に立ててください。

#### ポイント

- コーナーの対応角度は60°~300°です。
- コーナー部の連結部は、柱から152mm以内の位置に施工してください。
- コーナー部のフェンス同士の間隔によりコーナー継手の表裏を使い分けてください。(図3-2、図3-3、図3-4、図3-5、参照)

②フックボルトおよびコーナー継手のボルト・ナットをゆるみのないように完全に締め付けてください。

③フェンスを途中で切断する場合は、縦材より5mm以上残して切断し小口キャップを取付けてください。(図3-1参照)

#### 注意

- フェンスを切断した時には、必ず小口キャップを取付けてください。ケガをするおそれがあります。

取説コード

**C416**

JZZ621935C  
201011A\_1001  
201710D\_1049