

- このたびは、当社製品をお買いあげいただきましてまことにありがとうございます。
- 施工は必ず専門の工事業者の方が行なってください。
- この取付説明書に示した表示記号の内容は、製品を安全に正しく施工していただき、施主様等の危害や損害を未然に防止するためのものです。
表示記号の内容を良く理解したうえで、本書の内容（指示）にしたがってください。
- この取付説明書では、次のような記号を使用しています。

安全に関する記号 記号の意味

**警告**

- 取扱いを誤った場合に、使用者が死亡または重傷を負うおそれのある内容を示しています。

**注意**

- 取扱いを誤った場合に、使用者が中・軽傷を負うおそれのある内容、または物的損害のおそれがある内容を示しています。

一般情報に関する記号

**ポイント**

- 取付手順で、特に注意して作業をしていただきたいことを示しています。
- 守っていただかないと組付けができない内容、または製品全体に後々不具合が発生するおそれのある内容を示しています。



- 取付説明の内容全体（個々の説明枠）にかかる注意事項を示しています。
- 取付説明の内容に制限がある場合の条件を示しています。

**補足**

- 説明の内容で知っておくと便利なことを示しています。

<施工の前に>

**注意**

- 製品の施工には、危険を伴う場合がありますので、必ず専門の工事業者による施工をお願いします。
- 正しく施工、組付けをするために、施工前に必ず取付説明書をお読みください。
- 製品の施工については、必ず取付説明書にしたがってください。
- 梱包明細表で必要な部材、部品が揃っているか確認してください。
- 屋根材ホルダー以外の取付けは、各カーポート本体に同梱の取付説明書にしたがってください。

<施工上のご注意>

**注意**

- 施工工事にあたっては、安全に施工を行なってください。
 - ・作業服および保護具（保護帽、安全帯、眼、手、足の保護具）を正しく使用してください。
 - ・作業場所の整理整頓を行なうとともに、安全確保を行なってください。
特に高所作業での安全確保、倒壊防止、照明による照度の確保など。
 - ・器具、工具、保護具などの機能を確認し、使用してください。
 - ・作業は、相互の作業と各作業工程を考慮して進めてください。免許、技能講習、特別教育が必要な作業は、有資格者が行なってください。
 - ・作業者が相互に安全確認を行なってください。健康状態を十分に確認し、健康管理を実施してください。
 - ・万が一、事故が発生した際には、直ちに手当を行ない、救助を第一に心がけてください。
- ボルト、ネジは当社指定品を指定本数使用し、ゆるまないように締付け固定してください。
- アルミ製品が亜鉛、ステンレス以外の金属と接触する場合は、絶縁処理をしてください。
- 製品の改造や、指定箇所以外の穴加工はしないでください。
- 製品についた汚れは取除き、誤ってキズをつけた場合は、補修塗料で補修してください。

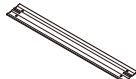


<施工の後に>

⚠ 注意

●ボルト、ネジを増し締めしてください。

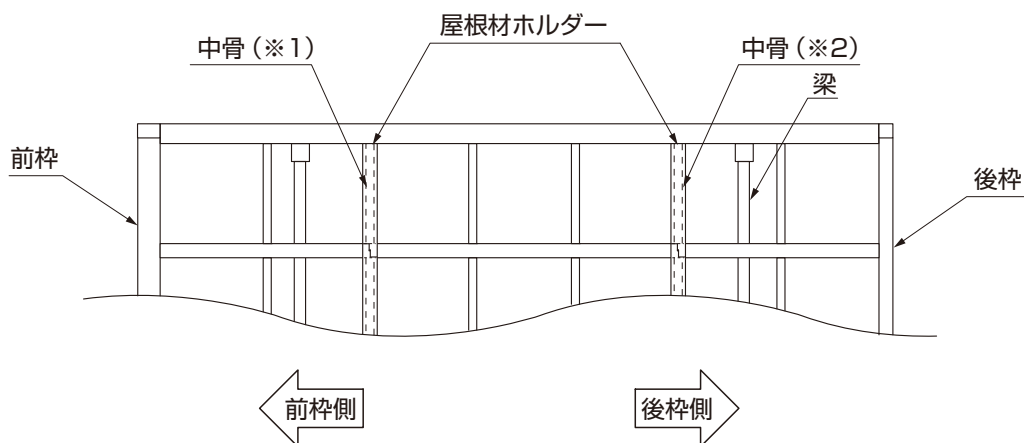
■梱包明細表 ※施工の前に梱包明細表で必要な部材、部品が揃っているか確認してください。

【1】屋根材ホルダーセット

名 称	略 図	員 数			
		W54	W60	W72	W78
屋根材ホルダー		9	10	12	13
屋根材ホルダースパースー		20	22	28	28
【1-1】φ5×13ナベドリルネジ		21	24	30	30
取付説明書〈D496〉	—	1	1	1	1

1. 取付位置

1-1 ワイド、プレミアムワイドタイプ



🔑 ポイント

●前枠から数えて2本目の中骨(※1)と後枠から数えて2本目の中骨(※2)の真上の位置に、屋根材ホルダーを取付けてください。

2. 取付け方法

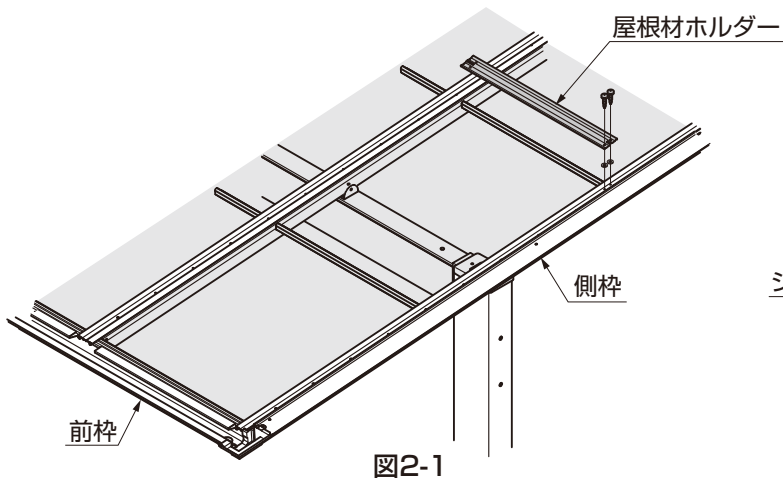


図2-1

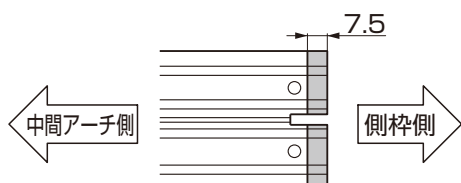


図2-2 端部屋根材ホルダーの加工

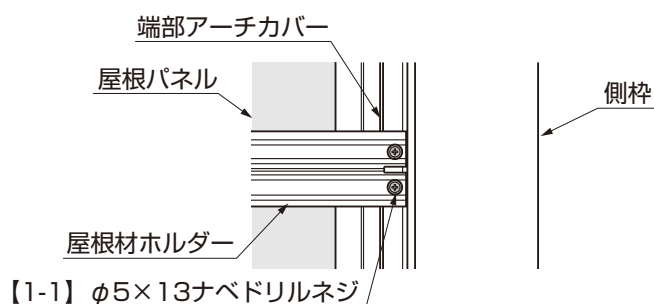


図2-3

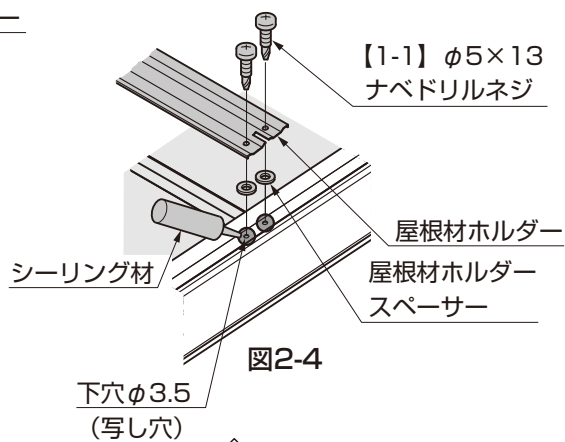


図2-4

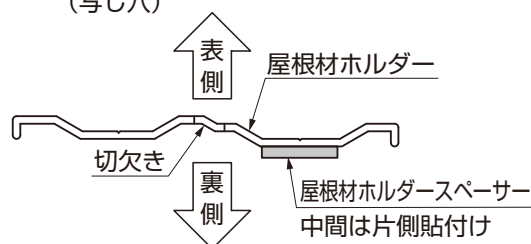


図2-5 屋根材ホルダー断面図

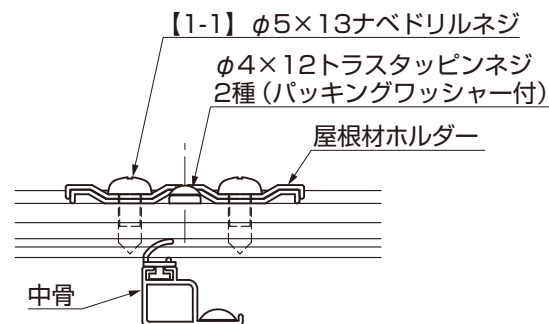


図2-6 屋根材ホルダー取付け部断面図

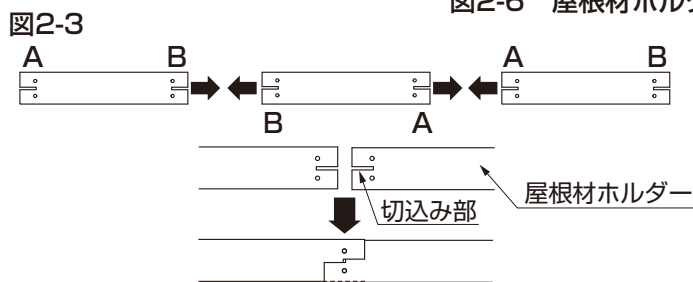


図2-7

- ①両端部に取付ける屋根材ホルダーの側枠側を加工してください。(図2-2参照)
- ②端部アーチカバー、中間アーチカバーにφ3.5の下穴(写し穴)をあけ、この下穴にシーリングしてください。(図2-4参照)
- ③屋根材ホルダーの裏側に屋根材ホルダーSpacerを貼付けて【1-1】で取付けてください。(図2-4参照)

ポイント

- 屋根材ホルダーは、表裏の向きに注意してください。(図2-5参照)
- 取付け前に屋根材ホルダー下面に屋根材ホルダーSpacerを貼付けてください。(端部:図2-4、中間:図2-5参照)
- 2本目以後の取付けは、1本目の屋根材ホルダーと反対向きにして、切込み部をかみ合わせるように取付けてください。(図2-7参照)
- アーチカバーには、屋根材ホルダー取付け用の穴はあいていません。

