

LIXIL SC ミニ・レギュラー 着脱式サポート 取付説明書

- ・このたびは、当社製品をお買いあげいただきましてまことにありがとうございます。
- ・施工は必ず専門の工事業者の方が行ってください。
- ・この取付説明書に示した表示記号の内容は、製品を安全に正しく施工していただき、施主様等の危害や損害を未然に防止するためのものです。
表示記号の内容を良く理解したうえで、本書の内容（指示）にしたがってください。

この取付説明書では、次のような記号を使用しています。

▲ 注意

- ・取扱いを誤った場合に、使用者が中・軽傷を負うおそれのある内容、または物的損害のおそれがある内容を示しています。

お願い

- ・取付手順で、特に注意して作業をしていただきたいことを示しています。
- ・守っていただかないと組付けができない内容、または製品全体に後々不具合が発生するおそれのある内容を示しています。

※

- ・取付説明の内容全体（個々の説明枠）にかかる注意事項を示しています。
- ・取付説明の内容に制限がある場合の条件を示しています。

補 足

- ・説明の内容で知っておくと便利なことを示しています。

※製品破損、倒壊による人への危害・物的損害が想定されますので、下記事項をお守りください。

< 施工の前に >

▲ 注意

- ・製品の施工には、危険を伴う場合がありますので、必ず専門の工事業者による施工をお願いします。

お願い

- ・正しく施工、組付けをするために、施工前に必ず取付説明書をお読みください。
- ・製品の施工については、必ず取付説明書にしたがってください。
- ・梱包明細表で必要な部材、部品が揃っているか確認してください。
- ・施工工程で、φ50のホールソーを使用します。

< 基礎工事について >

▲ 注意

- ・寒冷地で凍上するおそれのある地域で使用する場合は、凍上線の下まで基礎を設けてください。強度低下の原因になります。
- ・モルタルやコンクリートなどが製品の表面に付着した場合は、速やかに拭き取ってください。シミやムラなどの外観不良の原因になります。

お願い

- ・基礎部の埋込み深さは製品ごとに決めています。現場によって（軟弱な地盤など）基礎部のコンクリートの量（体積）を十分配慮してください。
- ・モルタルやコンクリートには、塩分を含む砂（海砂）および塩素系強アルカリのコンクリート用混和剤（凍結防止剤、凝固促進剤、急結剤など）は使用しないでください。使用するとアルミなどの金属が腐食する原因になります。
必要な場合は非塩素系や非アルカリ系の混和剤をご使用ください。

< 施工上のご注意 >

⚠ 注意

- ・アルミ製品が亜鉛、ステンレス以外の金属と接触する場合は、絶縁処理をしてください。
- ・製品の改造や、指定箇所以外の穴加工はしないでください。
- ・水濡れのおそれがありますので、指定の箇所にシーリングをしてください。
- ・シリコンシーリング材を使用する場合は、
当社指定の脱アルコール系シーリング材を使用してください。

シーリング材メーカー	品名および品番
信越化学工業 (株)	シーラント 72
モメンティブ・パフォーマンス・マテリアルズ・ジャパン (合)	トスシール 380
東レ・ダウコーニング (株)	SE960

- ・製品の強度低下、またはケガの原因になりますので、ボルト、ネジは当社純正品の規定本数を使い、下記の推奨締付けトルクで固定した後にゆるみがないか確認してください。

※φ4ネジ : 2.0N・m±0.2N・m

※φ5ネジ : 3.0N・m±0.2N・m

※M6ボルト : 7.5N・m±0.2N・m

※M8ボルト : 10.0N・m±0.2N・m

お願い

- ・施工工事にあたっては、安全に施工を行なってください。
 - ※作業服および保護具(保護帽、安全带、眼、手、足の保護具)を正しく使用してください。
 - ※作業場所の整理整頓を行なうとともに、安全確保を行なってください。
特に高所作業での安全確保、倒壊防止、照明による照度の確保など。
 - ※器具、工具、保護具などの機能を確認し、使用してください。
 - ※作業は、相互の作業と各作業工程を考慮して進めてください。免許、技能講習、特別教育が必要な作業は、有資格者が行なってください。
 - ※作業者が相互に安全確認を行なってください。健康状態を十分に確認し、健康管理を実施してください。
 - ※万が一、事故が発生した際には、直ちに手当を行ない、救助を第一に心がけてください。
- ・製品についた汚れは取除き、誤ってキズをつけた場合は、補修塗料で補修してください。
- ・取付説明書の順序通りに組付けてください。製品の強度など、性能が低下する場合があります。
- ・腐食のおそれのある接着剤や化学製品を使用する場合は、製品と接触しないようにするか、接触する部分を完全に養生してください。

< 施工の後に >

⚠ 注意

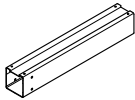
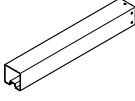
- ・ボルト、ネジを増し締めしてください。

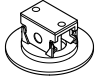
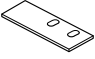

お願い


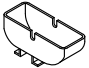
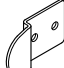
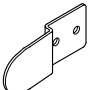
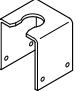
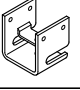
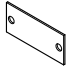
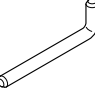
- ・取扱説明書は施主様にお渡しください。

梱包明細表

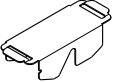
※施工の前に梱包明細表で必要な部材、部品が揃っているか確認してください。

名称	略 図	員 数		
		W21・24・27・30		W33
		2本入	2本入	1本入
サポートA		2	2	1
サポートB		2	2	1

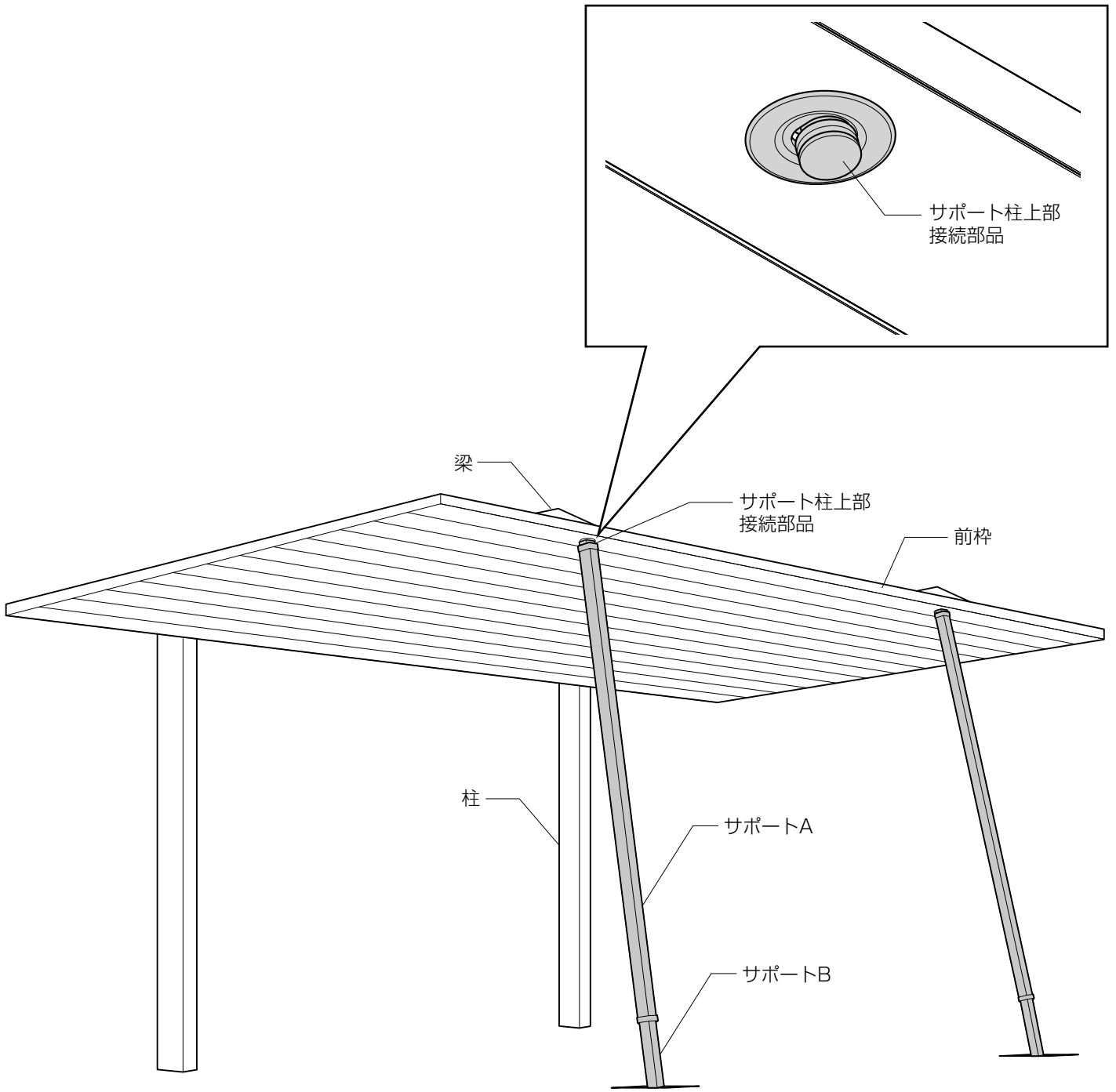
名称	略 図	員 数	
		2本入	1本入
サポート柱上部接続部品		2	1
サポート柱上部補強固定板		2	1
【2-1】 M6×20六角ボルト 止水ワッシャー・緩み止め付		4	2

名称	略 図	員 数	
		2本入	1本入
サポートアンカー		2	1
サポートフネ		2	1
サポート収納金具上		2	1
サポート収納金具下		2	1
サポート上部金具		2	1
サポート下部金具		2	1
サポート収納補強金具		4	2
落し棒		2	1

名称	略 図	員 数	
		2本入	1本入
サポートAキャップ		4	2
サポートBキャップ		2	1
サポート孔隠しシール		4	2
【3-1】 φ4×8サラタッピンネジ3種		8	4
【3-2】 φ4×12トラス タッピンネジ3種 緩み止め付		19	9
【3-3】 φ4×13ナベドリルネジ		8	4
ノブボルト		4	2
取扱説明書	—	1	1
取付説明書	—	1	1

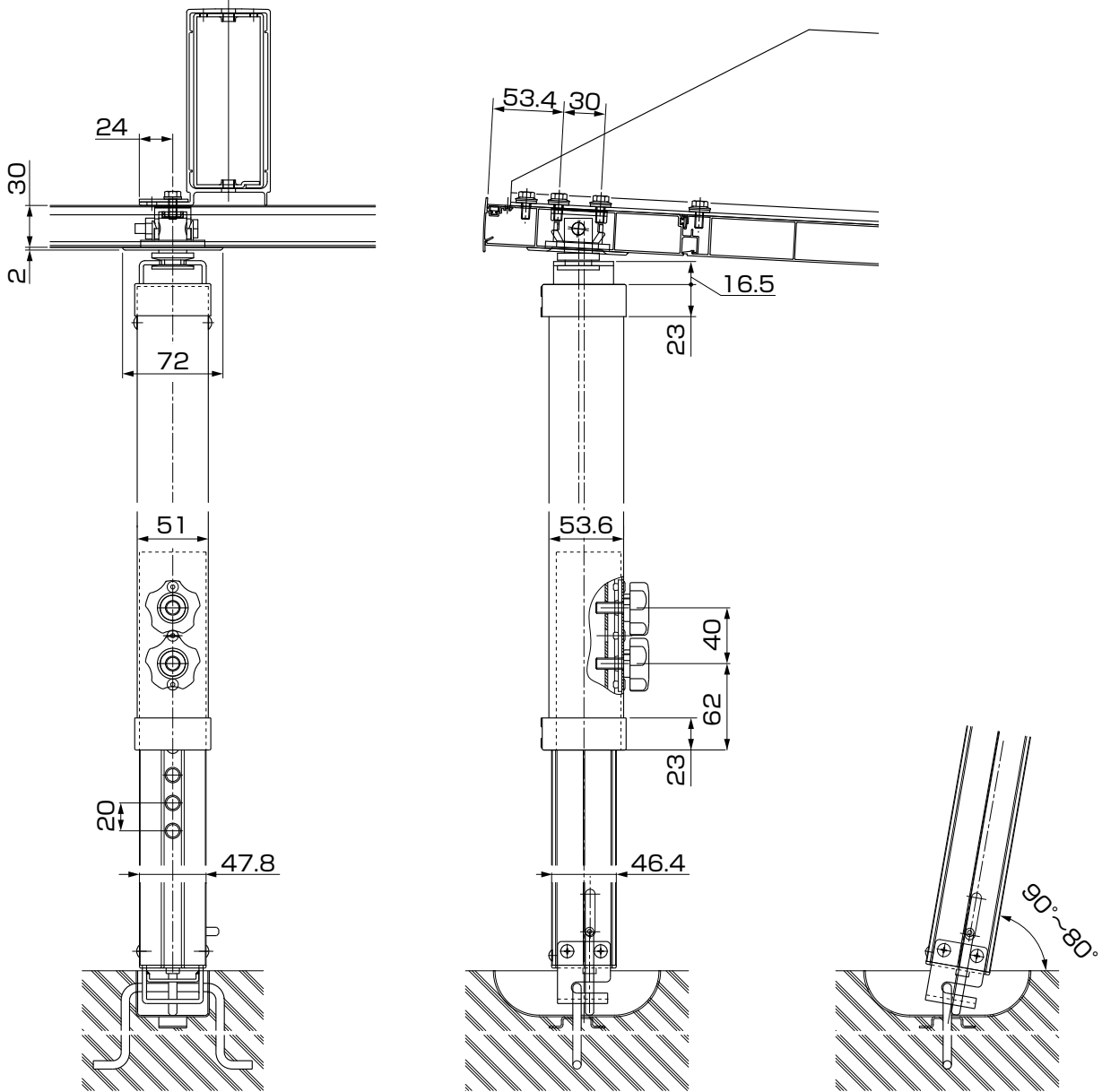
名称	略 図	員 数	
		2本入	1本入
フネカバー		—	1

各部の名称

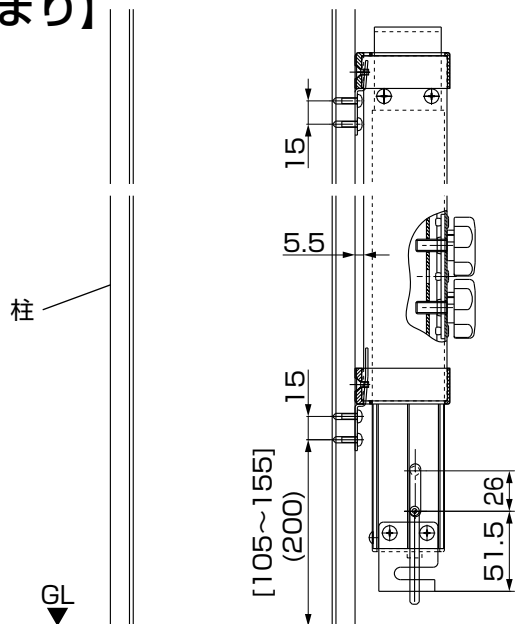


基本寸法

【取付時 納まり】



【収納時 納まり】



※[]は補助柱の場合を示します。

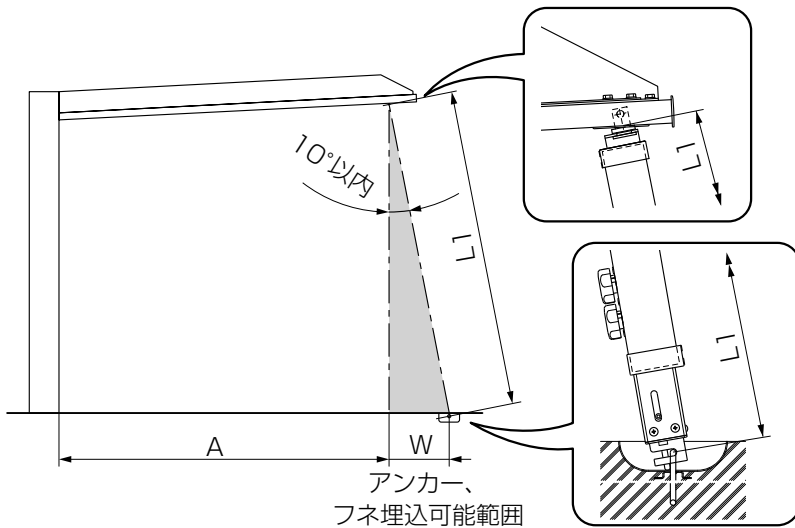
基礎の施工

1 基礎位置の確認

① サポートフネの基礎位置を決めてください。

▲ 注意

サポートの強度低下を招きますので必ずW寸法の範囲内で施工してください。



お願い

カーポートの柱とサポートフネが40mmずれるよう基礎位置を決めてください。

W33のみ

カーポート柱

カーポート
本体外線

サポートフネ

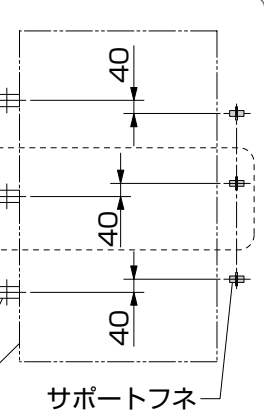


表1-1 基礎埋込可能範囲 W寸法上限値

間口	A寸法	W寸法			
		H19	H22	H25	H28
W21	1875	407	-	583	636
W24	2173	-	471	511	566
W27	2471	-	496	536	591
W30	2768	-	516	558	613
W33	3066	-	441	480	531

表1-2 L1寸法

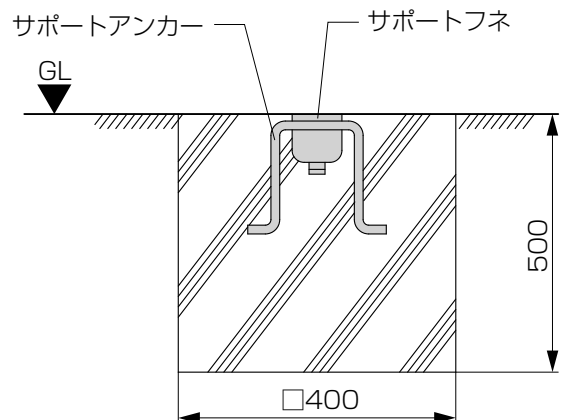
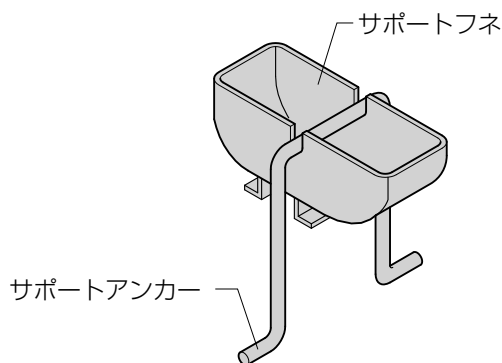
H19	H22	H25	H28
2055	2417	2719	3023

お願い

L1寸法は上表以下になるように施工してください。サポートが届かなくなります。

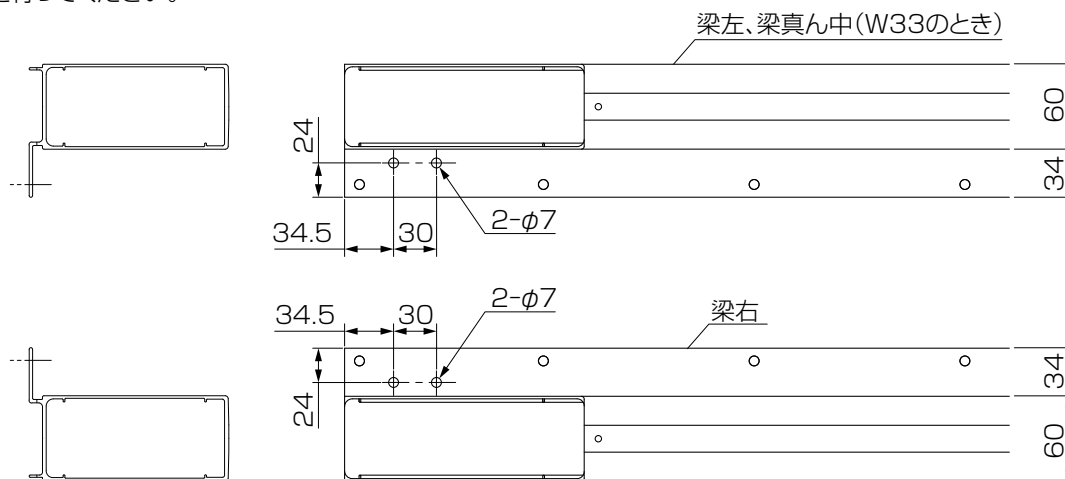
2 サポートフネの設置

① サポートフネ、サポートアンカーを組立てて設置してください。



3 本体施工時の準備

①梁に穴加工を行ってください。

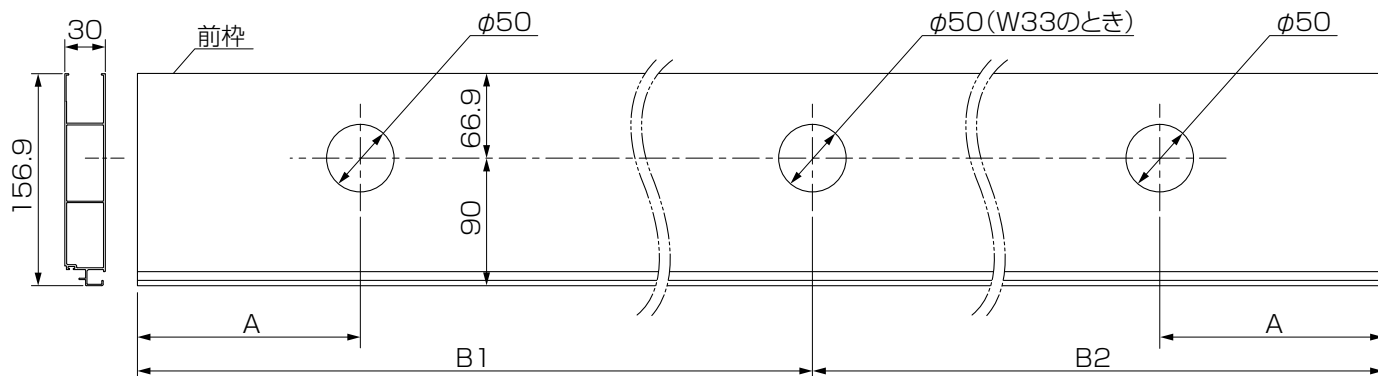


②前枠に穴加工を行ってください。

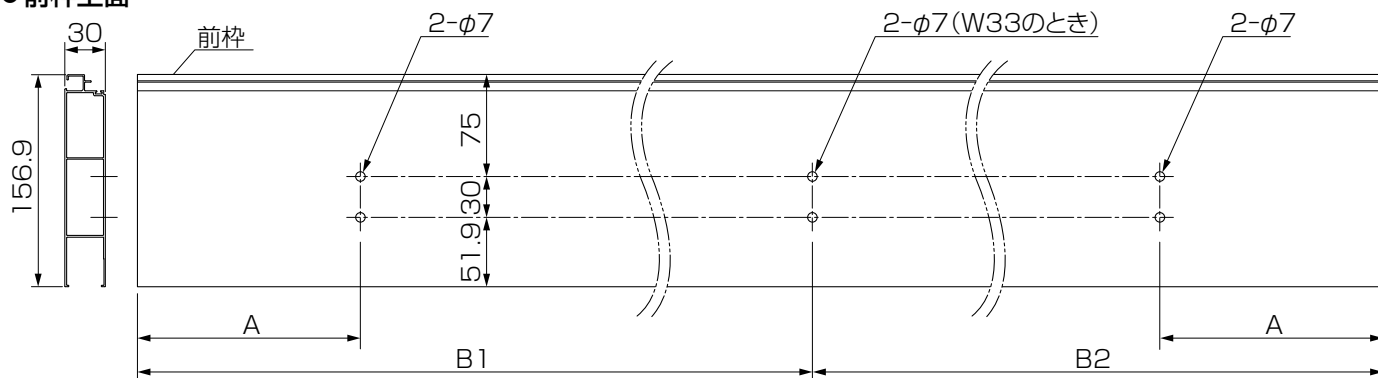
お願い

・W33のとき、B1・B2の寸法を確認してください。

●前枠下面

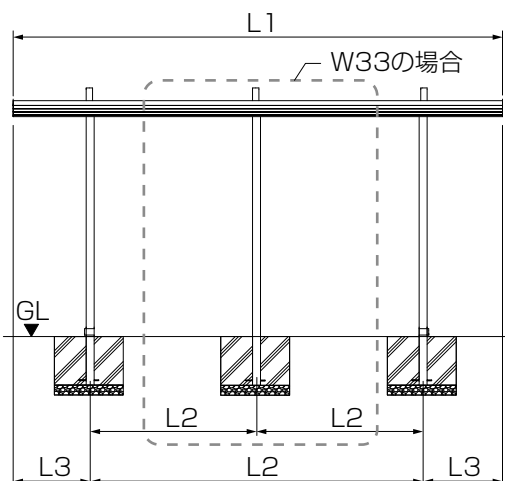


●前枠上面



お願い

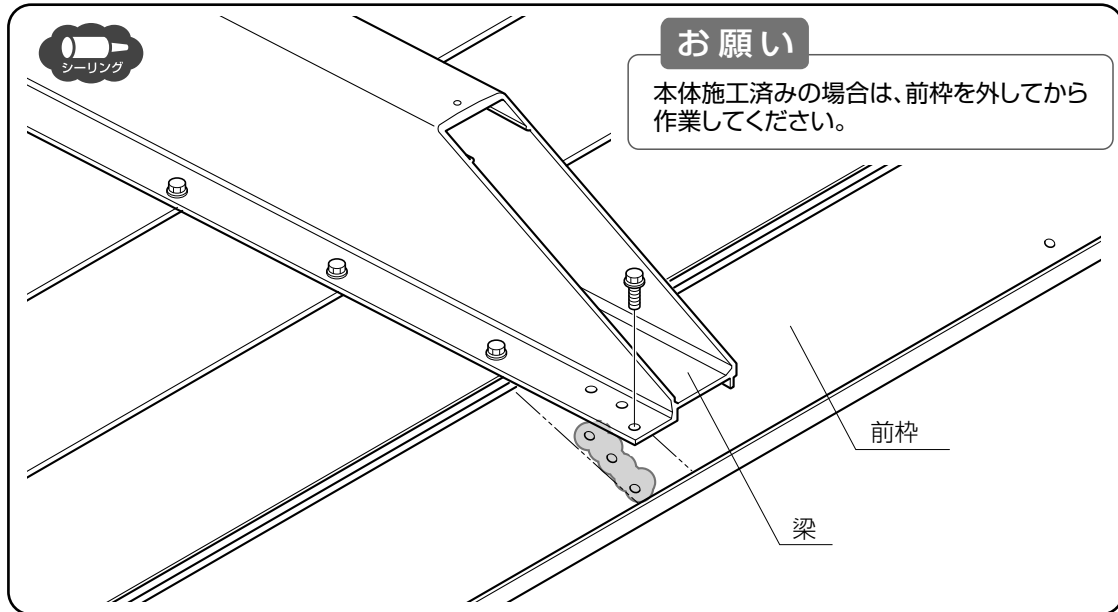
・柱移動をした場合は、A・B寸法も移動してください。



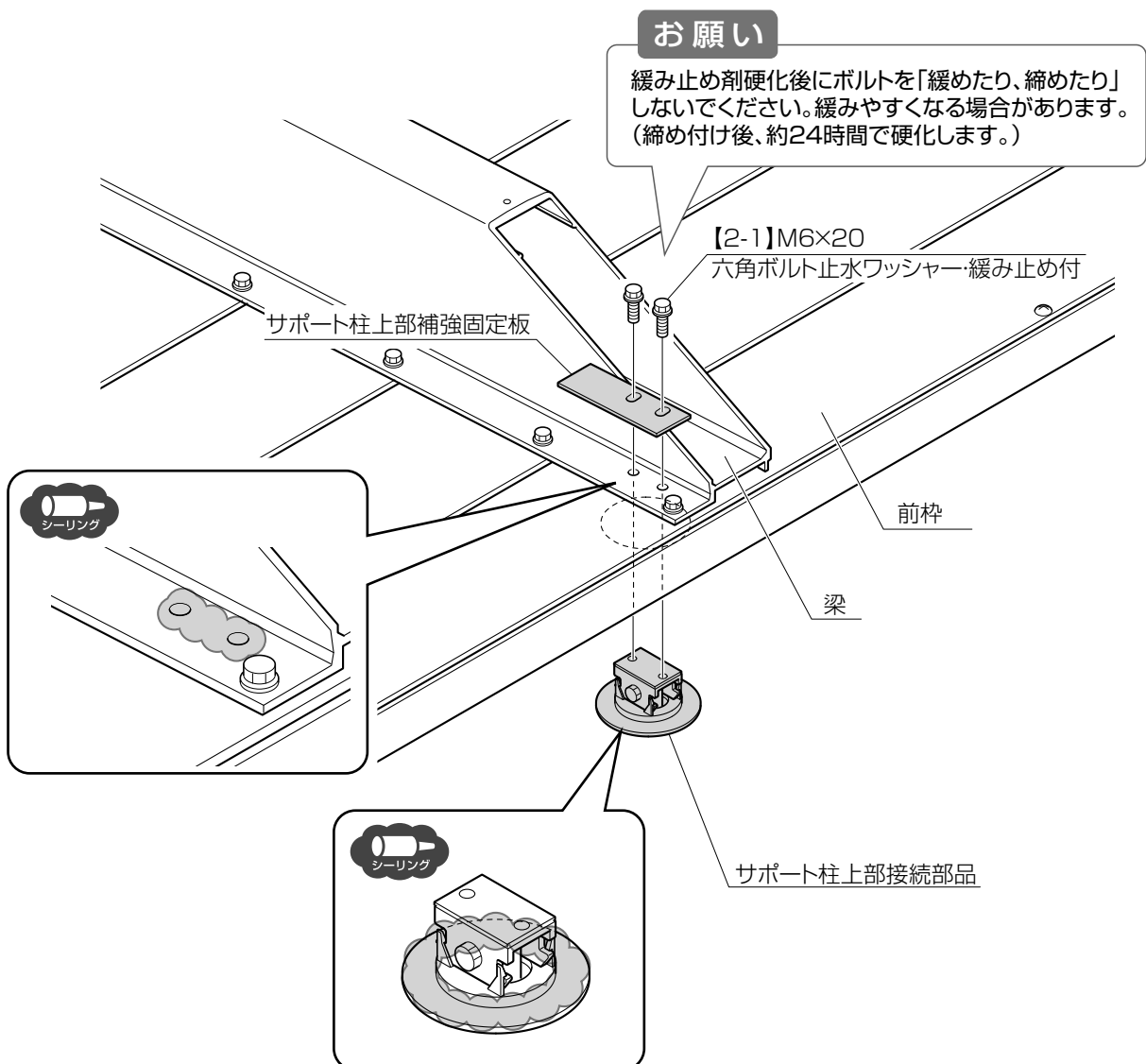
奥行	間口	L1	L2	L3	A	B1	B2
L22	W21	2200	1900	150	187.5	—	—
L29		2900	2600	150	187.5	—	—
L50	W21~W30	5000	2900	1050	1087.5	—	—
	W33	5000	1700	800	837.5	2537.5	2457.5
L57	W24~W30	5700	3300	1200	1237.5	—	—
	W33	5700	1900	950	987.5	2887.5	2807.5

4 サポート柱上部接続部品の取付け

①前枠を梁に取付ける前に、梁のフィンと前枠にシーリングをしてください。

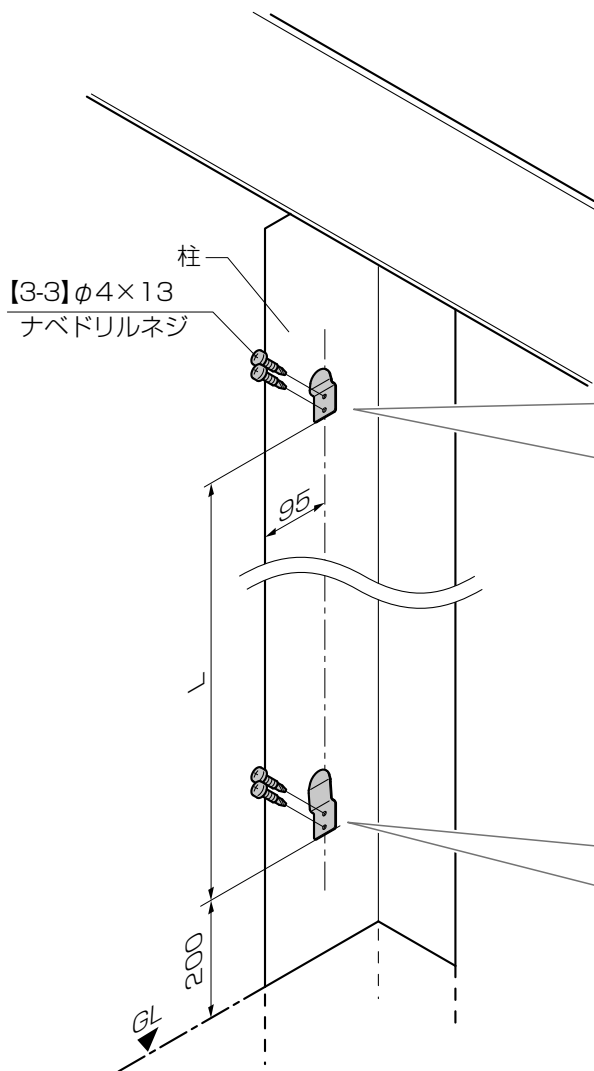


②サポート柱上部接続部品を前枠、梁、サポート柱上部補強固定板に【2-1】で取付けてください。



5 収納金具の取付け

- ①サポート収納金具下を柱に【3-3】で取付けてください。
- ②サポート収納金具上を柱に【3-3】で取付けてください。

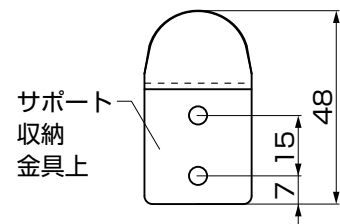


お願い

【サポート収納金具上の取付け】
サポート収納金具上は下表の寸法値で取付けてください。

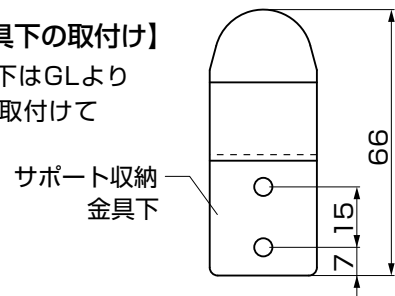
表2-1 L寸法

	L
H19	1737
H22	2079
H25	2381
H28	2686



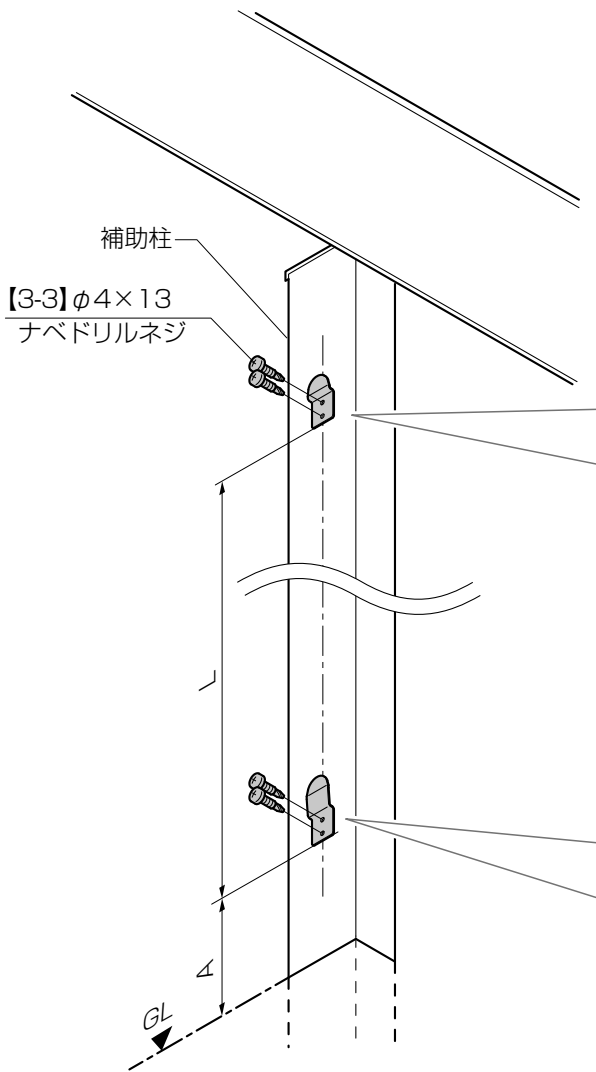
お願い

【サポート収納金具下の取付け】
サポート収納金具下はGLより200mmの位置に取付けてください。



【サイドスクリーンの補助柱に取付ける場合】

- ①サポート収納金具下を補助柱に【3-3】で取付けてください。
- ②サポート収納金具上を補助柱に【3-3】で取付けてください。



お願い

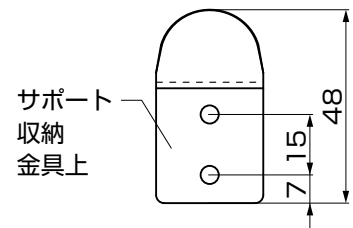
土間に水勾配がある場合、補助柱へのサポート収納はできません。

お願い

【サポート収納金具上の取付け】
サポート収納金具上は下表の寸法値で取付けてください。

表5-1 L寸法

	L
H19	1737
H22	2079
H25	2381
H28	2686



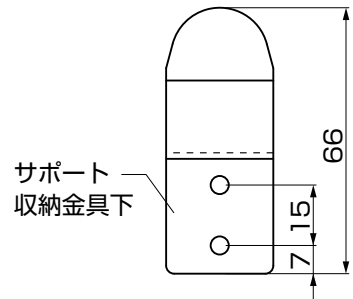
サポート
収納
金具上

お願い

【サポート収納金具下の取付け】
サポート収納金具下はGLより下表の寸法値で取付けてください。

表5-2 A寸法

	A
H19	155
H22	115
H25	110
H28	105



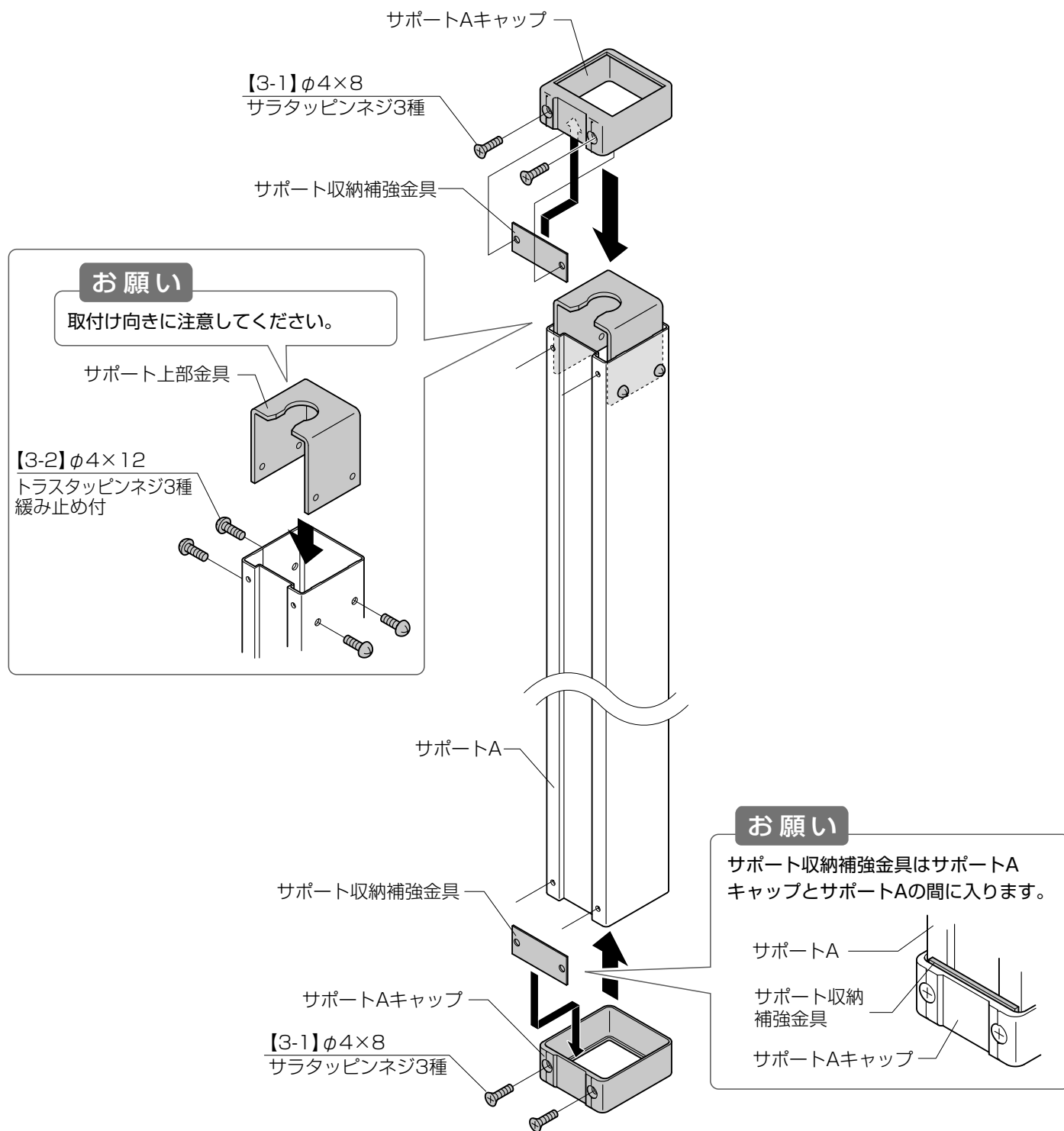
サポート
収納
金具下

6 サポート本体の組立て

1 サポートAの組立て

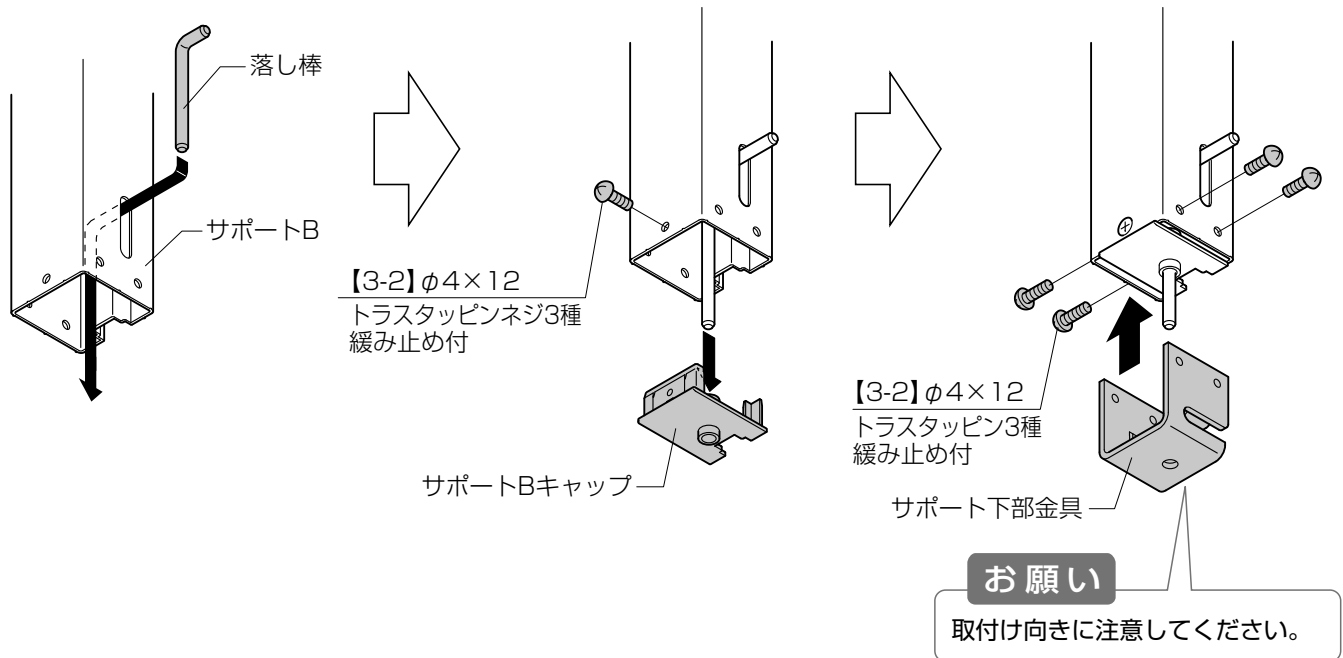
①サポート上部金具をサポートAに【3-2】φ4×12で取付けてください。

②サポートAキャップとサポート収納補強金具をサポートAに【3-1】φ4×8で取付けてください。



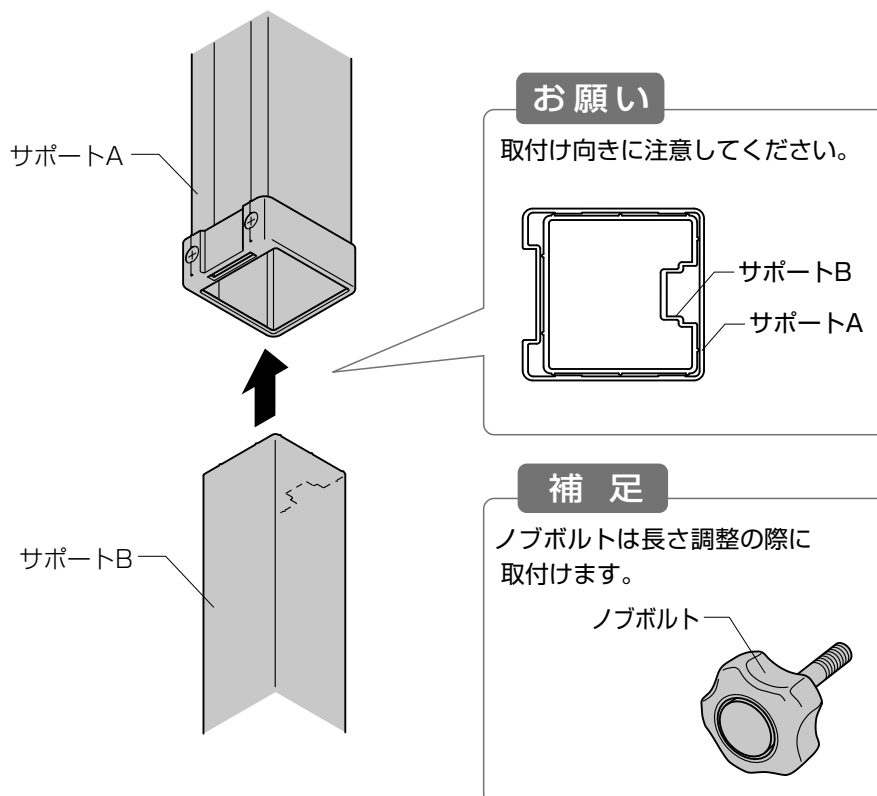
2 サポートBの組立て

- ① 落とし棒をサポートB下部の長穴に通してください。
- ② サポートBキャップをサポートBに差込み【3-2】で取付けてください
- ③ サポート下部金具をサポートBに【3-2】で取付けてください。



3 サポートA・Bの接続

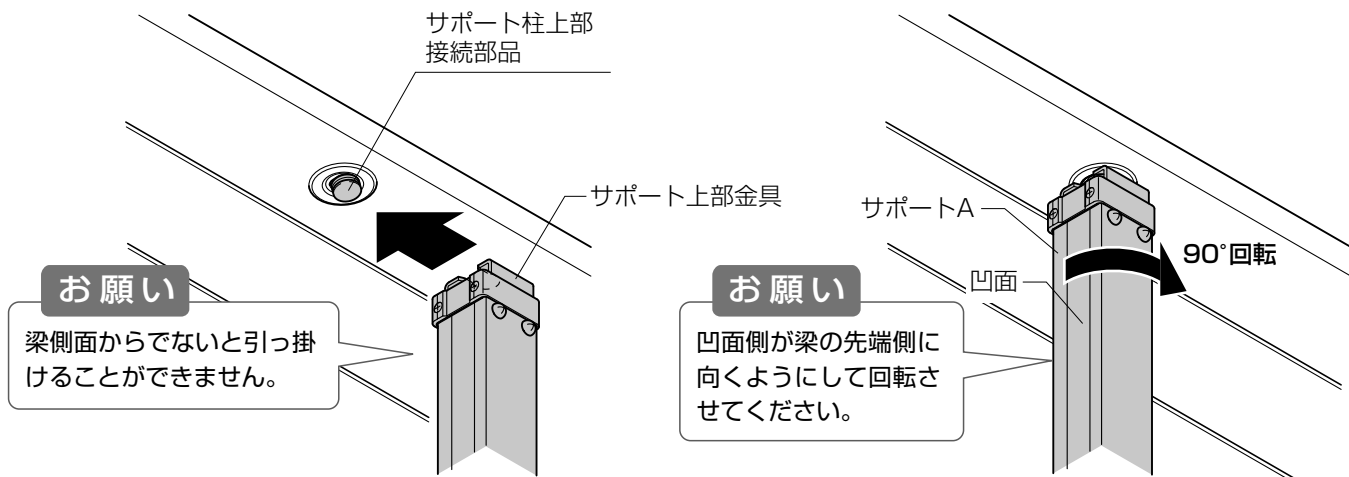
- ① サポートBをサポートAに挿入してください。



7 サポートの取付方法

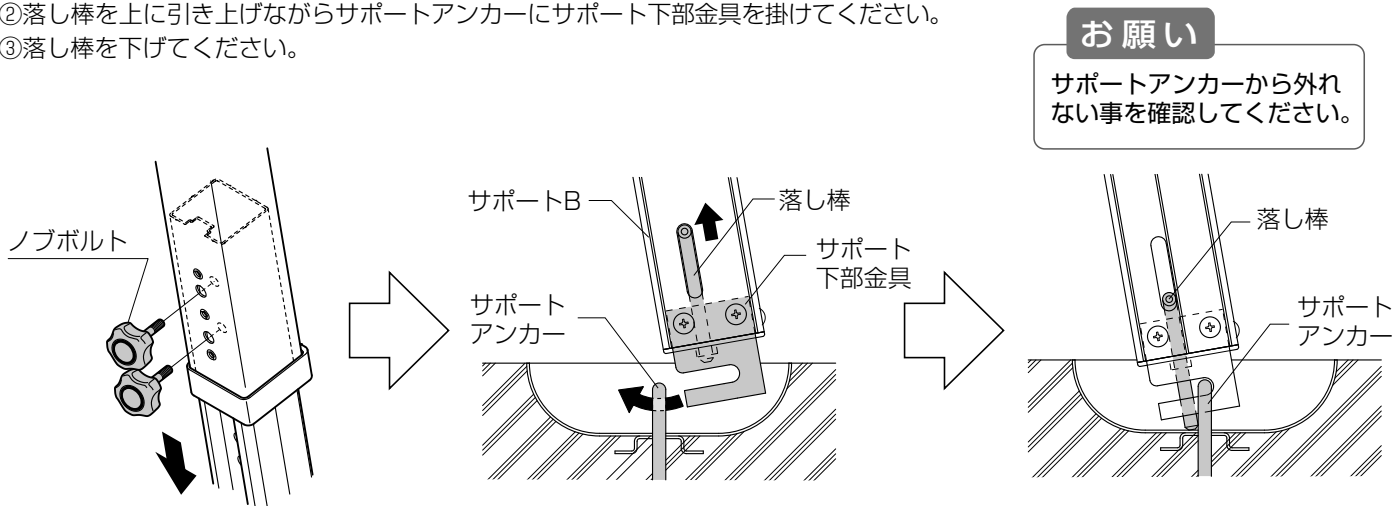
1 上部の取付け

- ①サポート上部金具をサポート柱上部接続部品に引っ掛けるようにして差込んでください。
- ②サポートAを回転させてください。



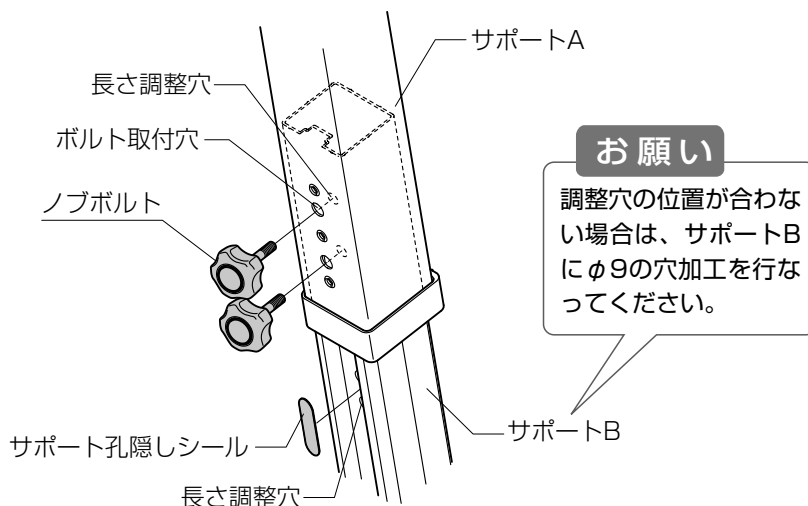
2 下部の取付け

- ①ノブボルトを取外してサポートを伸ばしてください。
- ②落とし棒を上を引き上げながらサポートアンカーにサポート下部金具を掛けてください。
- ③落とし棒を下げてください。



3 サポートの固定

- ①ボルト取付穴と長さ調整穴の位置を合わせて、ノブボルトを取付けてください。
- ②露出している長さ調整穴にサポート孔隠しシールを貼付けてください。

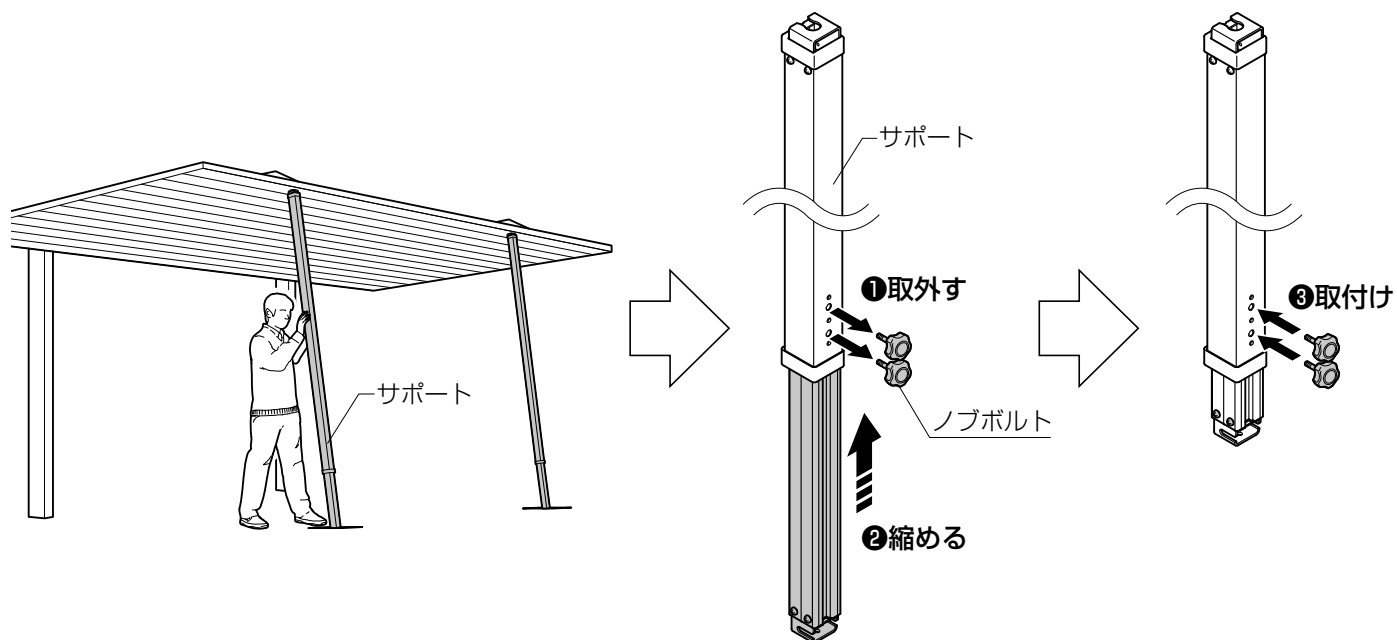


8 サポートの収納方法

お願い

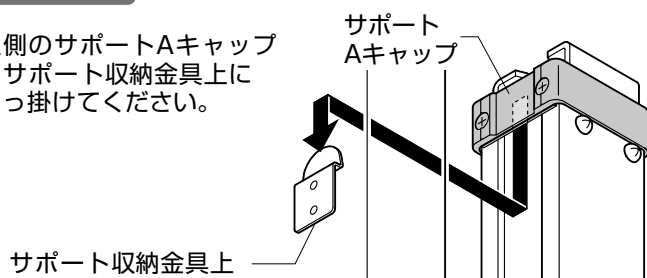
一時的な収納方法ですので、紛失などのおそれがある場合には、屋内に保管してください。

- ①カーポートからサポートを外してください。(取付時の逆手順)
- ②ノブボルトを取外し、サポートを縮めてください。縮めた状態でノブボルトを取付けてください
- ③サポートを収納金具に引っ掛けてください。



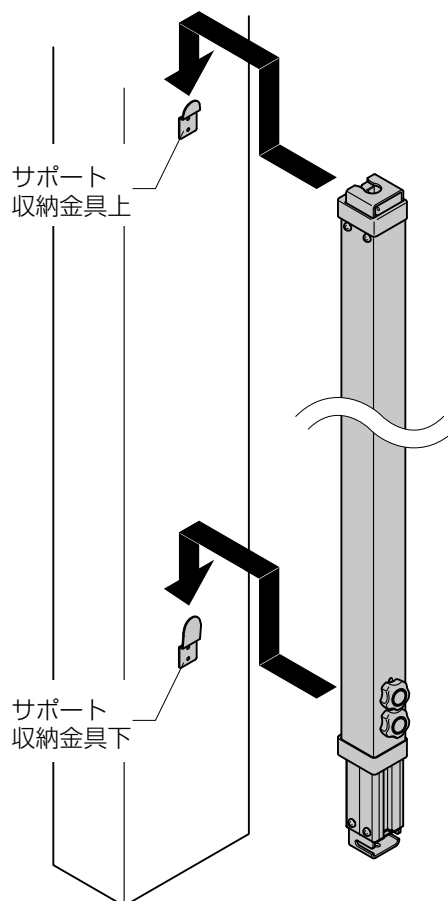
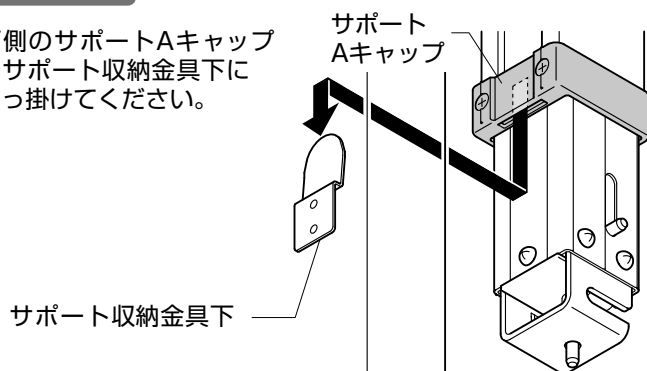
お願い

上側のサポートAキャップをサポート収納金具上に引っ掛けてください。



お願い

下側のサポートAキャップをサポート収納金具下に引っ掛けてください。

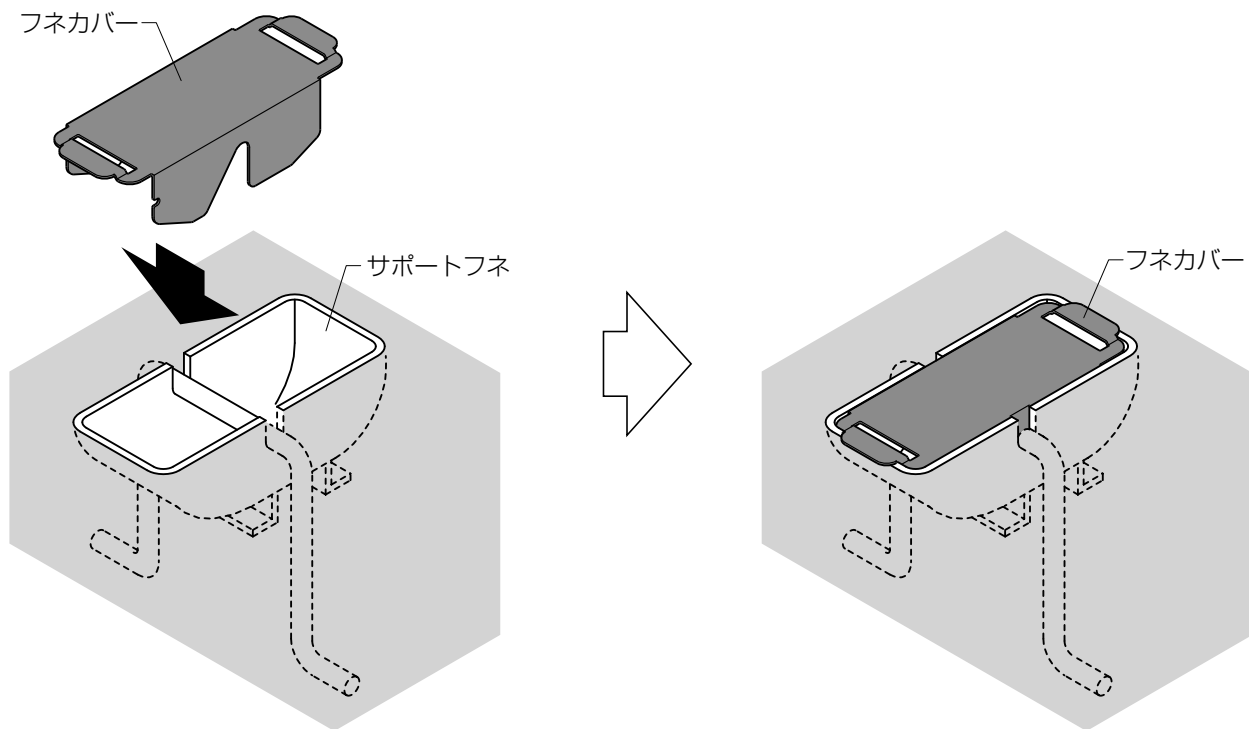


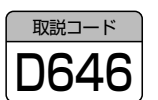
9 フネカバーの取付け方法

お願い

サポート収納時のみ使用できます。
サポート装着時は屋内に保管してください。

①サポートフネにフネカバーを取付けてください。





JZZ634007A
201708A_1048
201802B_1048