

- このたびは、当社製品をお買いあげいただきましてまことにありがとうございます。
- この取付説明書に示した表示記号の内容は、製品を安全に正しく施工していただき、施主様等の危害や損害を未然に防止するためのものです。
表示記号の内容を良く理解したうえで、本書の内容（指示）にしたがってください。
- この取付説明書では、次のような記号を使用しています。

安全に関する記号 記号の意味

**警告**

- 取扱いを誤った場合に、使用者が死亡または重傷を負うおそれのある内容を示しています。

**注意**

- 取扱いを誤った場合に、使用者が中・軽傷を負うおそれのある内容、または物的損害のおそれがある内容を示しています。

一般情報に関する記号

**ポイント**

- 取付手順で、特に注意して作業をしていただきたいことを示しています。
- 守っていただかないと組付けができない内容、または製品全体に後々不具合が発生するおそれのある内容を示しています。

※

- 取付説明の内容全体（個々の説明枠）にかかる注意事項を示しています。
- 取付説明の内容に制限がある場合の条件を示しています。

**補足**

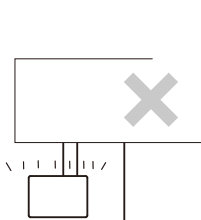
- 説明の内容で知っておくと便利なことを示しています。

※製品破損による人への危害・物的損害が想定されますので、下記事項をお守りください。

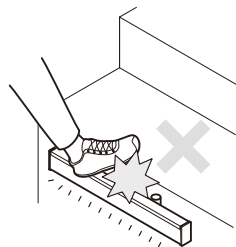
<施工の前に>

**注意**

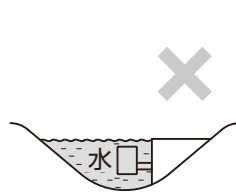
- 製品の施工には、危険を伴う場合がありますので、必ず専門の工事業者による施工をお願いします。
- ネジは当社指定品を指定本数使用し、下記締め付けトルクで固定した後にゆるみがないか確認してください。
<推奨トルク>φ4ネジ、M4ネジ：1.5N・m±0.5N・m(15±5kgf・cm)
- バックラインライトを下向き、器具がむき出しで足や手がかかる場所、くぼ地等の水がたまる場所、浴室などの湿気が多い場所、草、木などが成長して器具がおおわれたり、落ち葉がたまるような場所、腐食性ガスの発生する場所、振動や衝撃の多い場所には設置しないでください。器具の破損、ショートなどによる思わぬ事故や感電によるケガの原因となります。



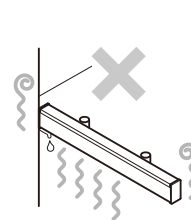
下向き



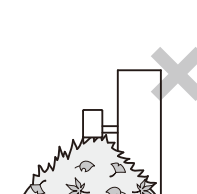
足や手がかかる場所



水がたまる場所



湿気が多い場所



落ち葉がたまる場所

**ポイント**

- 正しく施工、組付けをするために、施工前に必ず取付説明書をお読みください。
- 製品の施工については、必ず取付説明書にしたがってください。
- 前もって設置場所の確認を行なってください。
- 梱包明細表で必要な部材、部品がそろっているか確認してください。
- 施工終了後、取扱説明書はお施主様にお渡しください。

<施工上のご注意>

⚠ 注意

- ネジは当社指定品の指定本数を確実に締付け、固定してください。
- アルミ製品が異種金属と接触する場合は、絶縁処理をしてください。
- 腐食のおそれのある接着剤や化学製品を使用する場合は、製品と接触しないようにするか、接触する部分を完全に養生してください。
- 製品の改造は絶対にしないでください。
- 施工終了後は、ネジなどにゆりみがないか確認してください。

🔑 ポイント

- 取付説明書の順序通りに組付けてください。製品の強度など、性能が低下する場合があります。

<電気配線工事について>

⚠ 注意

- DC 12V以外では使用しないでください。過電圧を加えると火災・感電の原因になります。
- 別売りの当社製トランス電源ユニット・電源ケーブルと組合わせて使用してください。
- 防水コネクタを切断するなどの加工は行わないでください。故障・感電の原因になります。
- 施工作業中は通電させないでください。故障・感電の原因になります。

<コンクリートブロック、ブロックへの施工について>

⚠ 注意

- 壁や塀の材料や種類により取付強度が異なります。コンクリートブロックC種(JIS A 5406 16)以上で施工してください。またブロックの空洞部にはあらかじめモルタルで養生を行い取付強度を確保してください。製品の落下の原因となります。

🔑 ポイント

- コンクリート(またはモルタル)には、塩分を含む砂(海砂)および塩素系の強アルカリ系のコンクリート用混和剤(凍結防止剤、凝固促進剤、急結剤など)は使用しないでください。使用するとアルミなどの金属が腐食する原因となります。必要な場合は非塩素系や非アルカリ系の混和剤をご使用ください。
- モルタルやコンクリートの抽出液が、施工中に製品に付着しないように注意してください。抽出液は強アルカリ性で、シミやムラなどの外観不良の原因となります。
- コンクリート、ブロックの取付け面は下地強度と平らさを確保してください。豆板や塗り材などで著しい凹凸があると取付できなくなる場合があります。

■ 梱包明細表

【1】バックラインライト枠 L1200/L2400

名称	略図	員数	
		L120	L240
配光ベース L120		1	—
配光ベース L240		—	1
配光カバー L120		1	—
配光カバー L240		—	1
キャップ L/R		各1	各1
【1-1】M4用スペーサー		2	4
【1-2】φ4×8トラスタップネジ3種(D=8)		2	2
【1-3】φ4×6トラスタップネジ1種(D=10)		1	1
【1-4】φ4×70ナベタップネジ1種		2	4
フィッシャープラグS6		2	4
取付説明書<Z581>	—	1	1

【2】枠用ホルダ

名称	略図	員数
枠用ホルダ		2
【2-1】フィッシャープラグS6		2
【2-2】φ4×40トラスタップネジ1種(D=8) ※ ¹		2
【2-3】φ4×6ナベタップネジ3種		2

【3】シンプルラインライト端部用

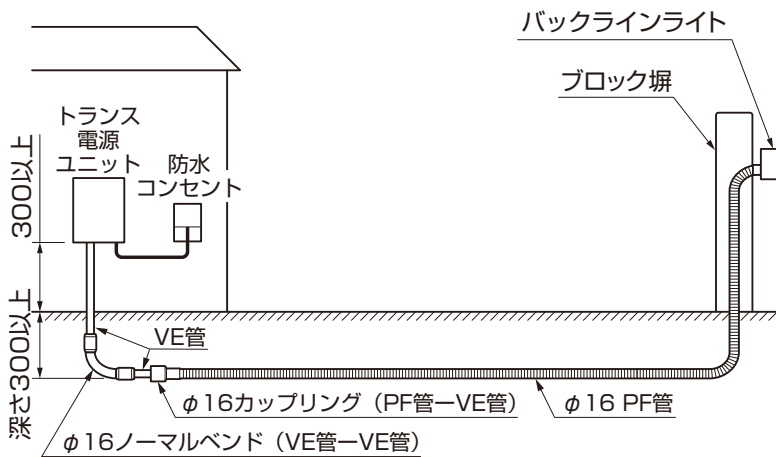
名称	略図	員数		
		SLE-L40	SLE-L80	SLE-L120
シンプルラインライト端部用 L400		1	—	—
シンプルラインライト端部用 L800		—	1	—
シンプルラインライト端部用 L1200		—	—	1
ホルダ		2	2	2
ケーブル固定バンド		1	1	1
【3-1】φ4×25セルフタップアンカーネジ		3	3	3
【3-2】M4平座金		2	2	2
取付説明書<Z562>	—	1	1	1
取扱説明書<UZ287>	—	1	1	1

【4】シンプルラインライト連結用

名称	略図	員数		
		SLC-L30	SLC-L60	SLC-L120
シンプルラインライト連結用 L300		1	—	—
シンプルラインライト連結用 L600		—	1	—
シンプルラインライト連結用 L1200		—	—	1
ホルダ		2	2	2
【4-1】φ4×25セルフタップアンカーネジ		2	2	2
【4-2】M4平座金		2	2	2

※バックラインライト施工時は【2-2】※¹は使用しません。
 ※シンプルラインライトに同梱されている※²、※³は使用しません。
 施工の際はバックラインライト取付説明書(Z581)をご覧ください。

1. 配線参考図



地中配管(コンクリートやモルタルで埋設)する場合、埋設管を敷設してください。

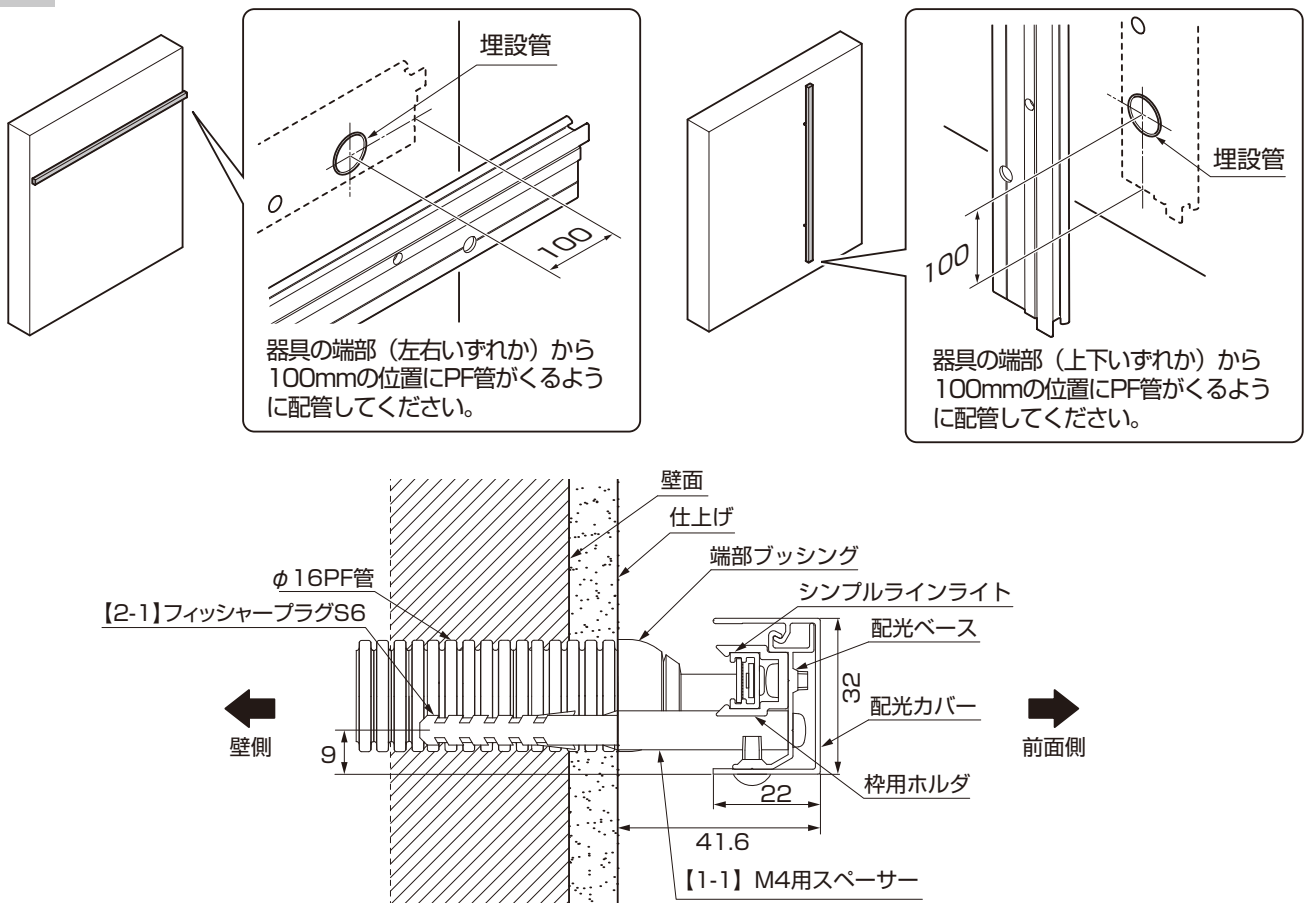
①現場に合わせて配管を敷設してください。

ポイント

- 埋設管は必要な長さで切り落としてください。
- トランス電源ユニットの取付けについては、トランス電源ユニットに同梱されている取付説明書を参照してください。

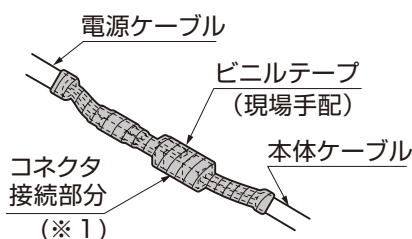
2. 施工例と注意事項

2-1 基本構造



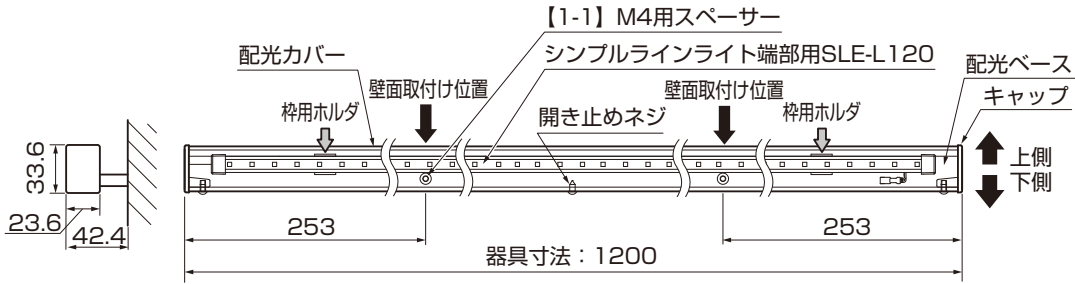
ポイント

- 露出配線で電源ケーブルを結線する場合、コネクタ接続部分にビニルテープを巻いて引っ張り止めをしてください。(※1)
- バックラインライトを縦向きに使用する場合、下端はGLから50mm以上離してください。(※2)

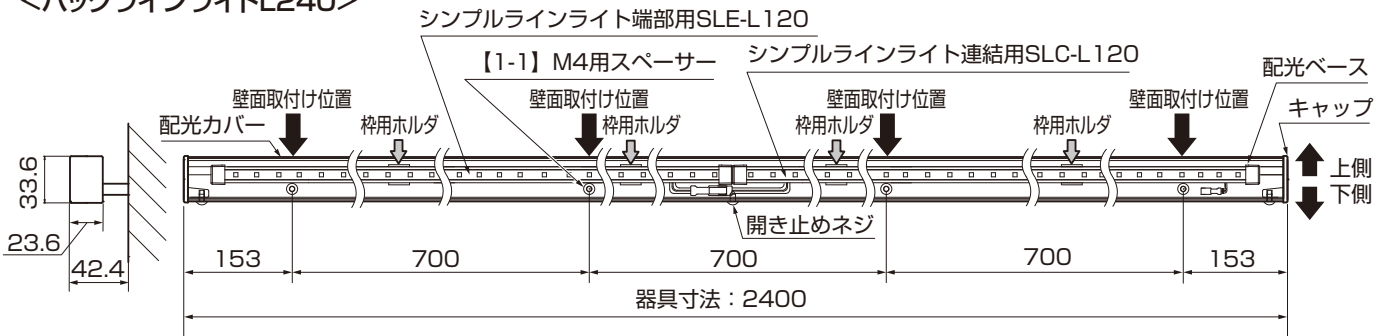


3. 基本寸法 ※本図は壁側から見た図を示します。

<バックラインライトL120>

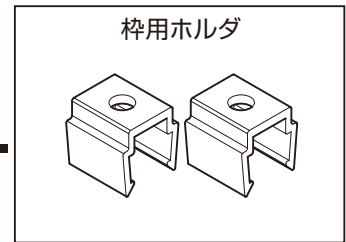
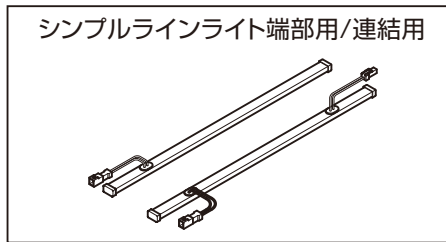
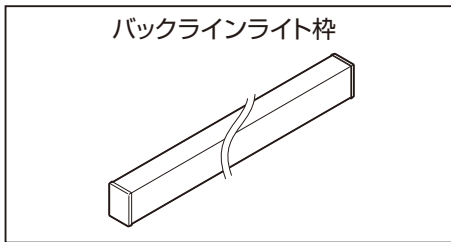


<バックラインライトL240>



4. 拾い出し

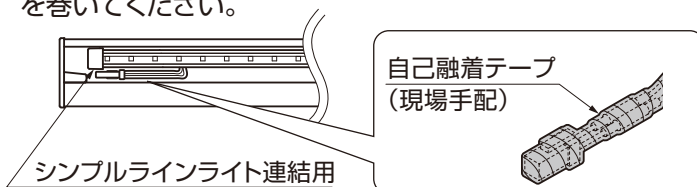
- 必ずバックラインライト枠、シンプルラインライト(端部用/連結用)、枠用ホルダをセットで使用します。表を参照し、必要部材がそろっているか確認してください。



呼称	バックラインライト枠		シンプルラインライト 端部用			シンプルラインライト 連結用			枠用ホルダ (2個入)	梱包数
	L120	L240	SLE-L40	SLE-L80	SLE-L120	SLC-L30	SLC-L60	SLC-L120		
1200					1				1	3
1100				1		1			2	5
1000			1				1		2	5
900	1	-				1*	1*		2	5
800				1					1	3
700			1			1			2	5
600							1*		1	3
500										
400	1	-	1						1	3
300						1*			1	3

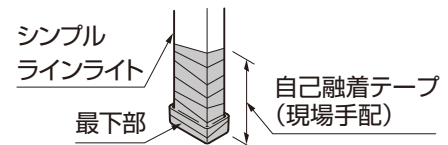
呼称	バックラインライト枠		シンプルラインライト 端部用			シンプルラインライト 連結用			枠用ホルダ (2個入)	梱包数
	L120	L240	SLE-L40	SLE-L80	SLE-L120	SLC-L30	SLC-L60	SLC-L120		
2400					1				1	2
2300				1		1			1	3
2200			1				1		1	3
2100					1	1	1			3
2000				1					1	2
1900	-	1	1			1			1	3
1800					1	1				2
1700			1			1	1			3
1600			1						1	2
1500					1	1				2
1400				1					1	2
1300			1			1	1			3

※シンプルラインライト連結用のみを使用する場合は、結線をしないコネクタには自己融着テープ(現場手配)を巻いてください。



補足

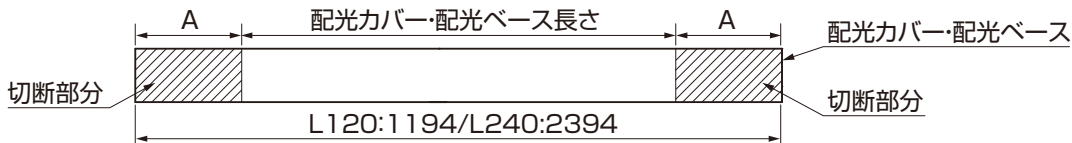
- 照明器具を縦方向に施工する場合は、シンプルラインライトの下方向端部を自己融着テープで巻くなどして、防水処理を行ってください。



5. 取付け準備 ※規格サイズ(呼称1200、2400)で施工する場合は、「5. 取付け準備」の作業は不要です。

5-1 部材の切詰め

●下表を参照し、必要に応じて配光カバーと配光ベースを両端から切断加工してください。



●バックラインライト枠L120

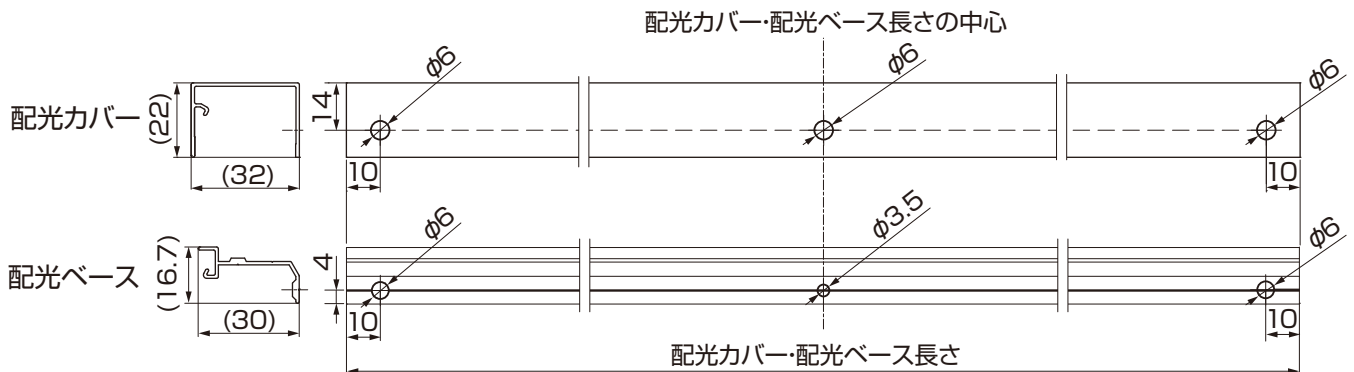
呼称	器具寸法	配光カバー・配光ベース規格寸法	A 両端切詰め寸法	配光カバー・配光ベース長さ
1200	1200	1194	切詰めなし	
1100	1100	1194	50	1094
1000	1000	1194	100	944
900	900	1194	150	894
800	800	1194	200	794
700	710	1194	245	704
600	610	1194	295	604
500				
400	410	1194	395	404
300	310	1194	445	304

●バックラインライト枠L240

呼称	器具寸法	配光カバー・配光ベース規格寸法	A 両端切詰め寸法	配光カバー・配光ベース長さ
2400	2400	2394	切詰めなし	
2300	2300	2394	50	2294
2200	2200	2394	100	2194
2100	2100	2394	150	2049
2000	2000	2394	200	1994
1900	1900	2394	250	1894
1800	1800	2394	300	1794
1700	1700	2394	350	1694
1600	1600	2394	400	1595
1500	1500	2394	450	1494
1400	1400	2394	500	1394
1300	1300	2394	550	1294

5-2 カバー取付孔の加工

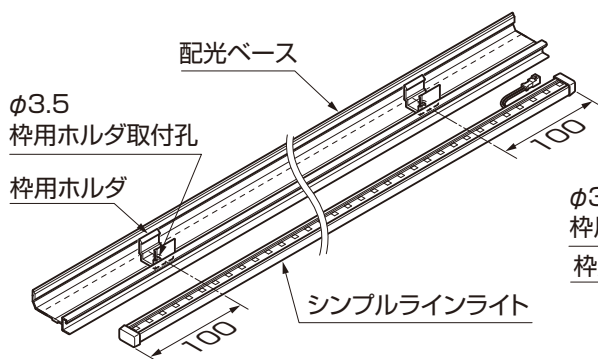
- ①配光カバーにφ6の孔を3カ所(両端・中央)にあけてください。
- ②配光ベースの両端にφ6の孔を2カ所、中央にφ3.5の孔を1カ所あけてください。



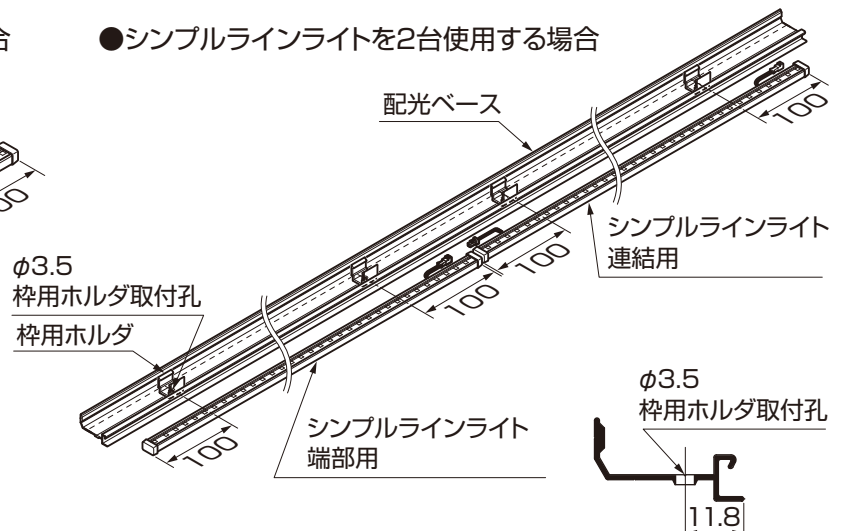
5-3 枠用ホルダ取付孔の加工

- ①配光ベースにシンプルラインライトおよび枠用ホルダをあてがい、シンプルラインライトの端部から100mmの位置を目安に枠用ホルダ取付孔をあけてください。

●シンプルラインライトを1台使用する場合



●シンプルラインライトを2台使用する場合



5. 取付け準備 つづき

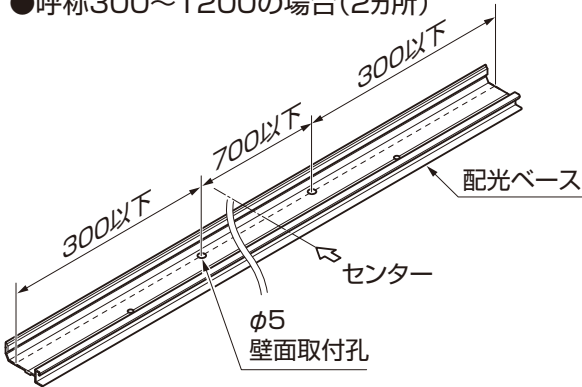
5-4 壁面取付孔の加工

- ① 配光ベースにφ5壁面取付孔をあけてください。呼称300～1200の場合は2カ所、呼称1300～2400の場合は4カ所の孔加工をしてください。

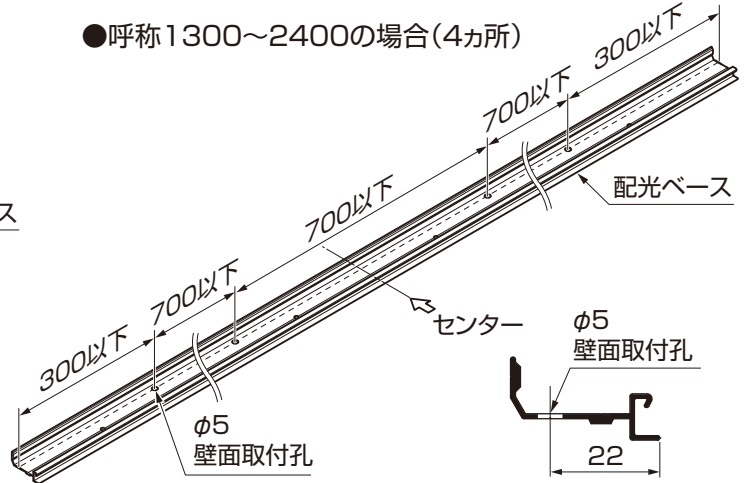
ポイント

- 壁面取付孔はセンターラインを中心として左右対称に700mm以下のピッチになるように下孔をあけてください。

●呼称300～1200の場合(2カ所)

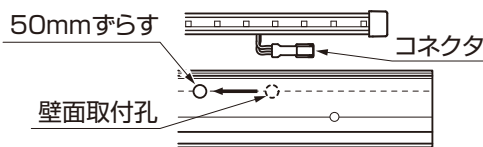


●呼称1300～2400の場合(4カ所)



補足

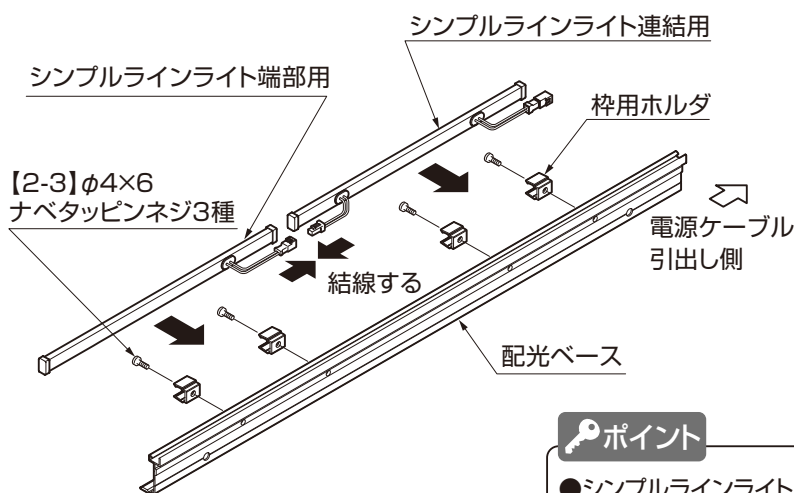
- シンプルラインライトを3本連結する場合は、シンプルラインライト同士を接続するコネクタがφ5壁面取付孔と干渉しないように注意してください。干渉する場合は、壁面取付孔の位置を50mm程度ずらしてください。



<シンプルラインライトを3本使用するサイズ>

呼称：2300、2200、2100、
1900、1700、1300

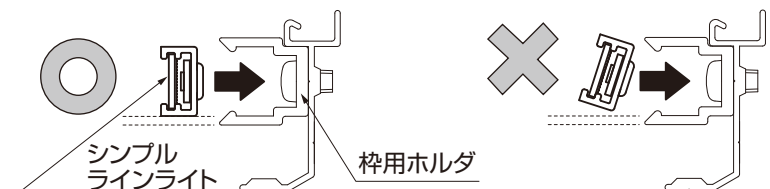
6. シンプルラインライトの組付け



- ① 配光ベースの下孔φ3.5の位置に枠用ホルダを【2-3】で取付けてください。
- ② シンプルラインライトを、枠用ホルダにはめ込んでください。
- ③ 連結する場合、電源ケーブル引出し側からシンプルラインライト端部用の順に並べ、枠用ホルダに取付ける前に結線してください。

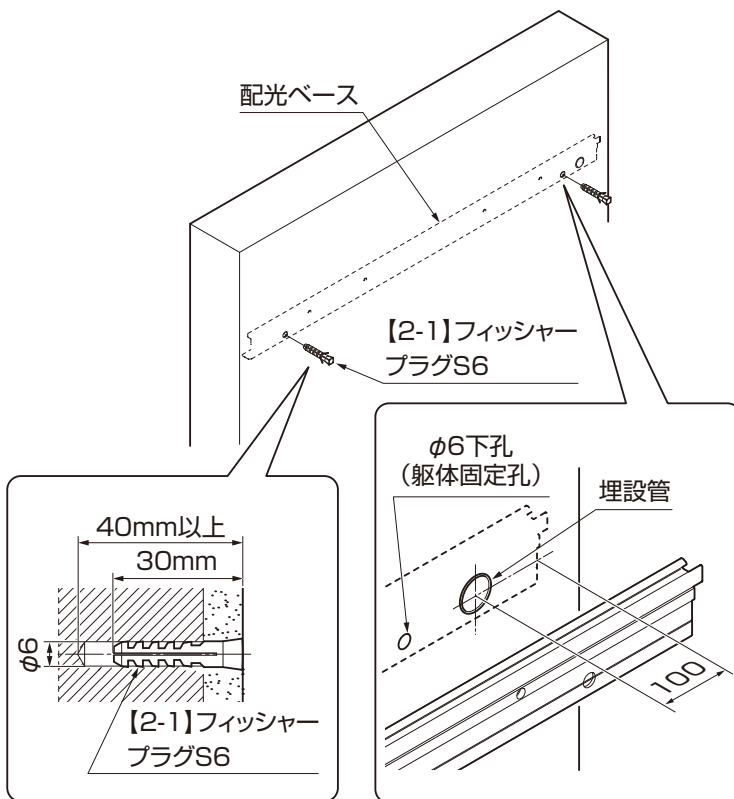
ポイント

- シンプルラインライトは枠用ホルダに平行に押し込んで取付けてください。



7. 器具の取付け

7-1 取付け前の準備



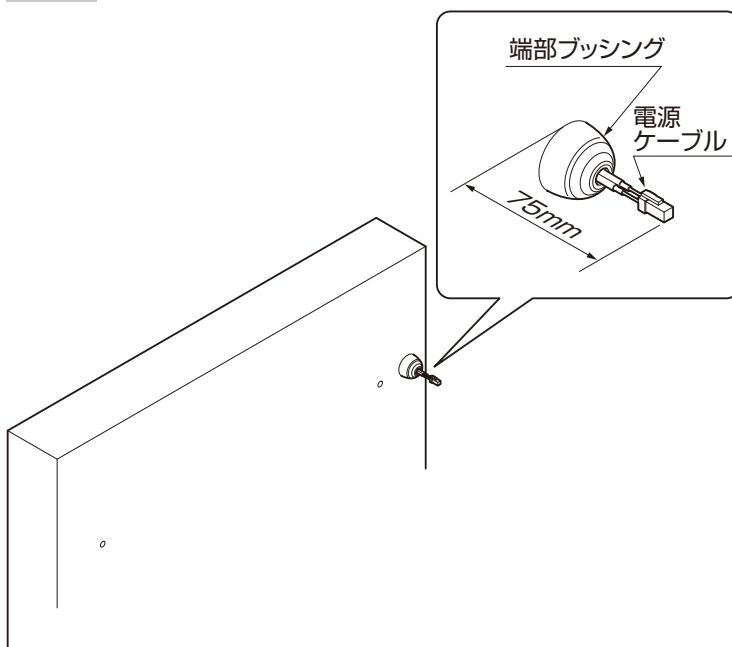
- ①配光ベースを埋設管の位置に合わせた上で、壁にあてがい【2-1】用の下孔(φ6、深さ40mm以上)をあけてください。

ポイント

- 呼称300~1200の場合は2カ所、呼称1300~2400の場合は4カ所に下孔をあけてください。

- ②下孔に【2-1】を差込んでください。

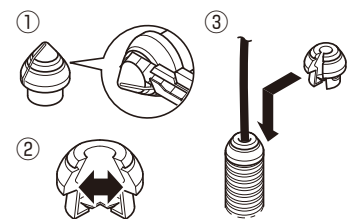
7-2 配線の引出し



- ①通線ワイヤーを使用して配管から電源ケーブルを引出してください。
- ②埋設管の先端に端部ブッシングを取付けてください。

補足

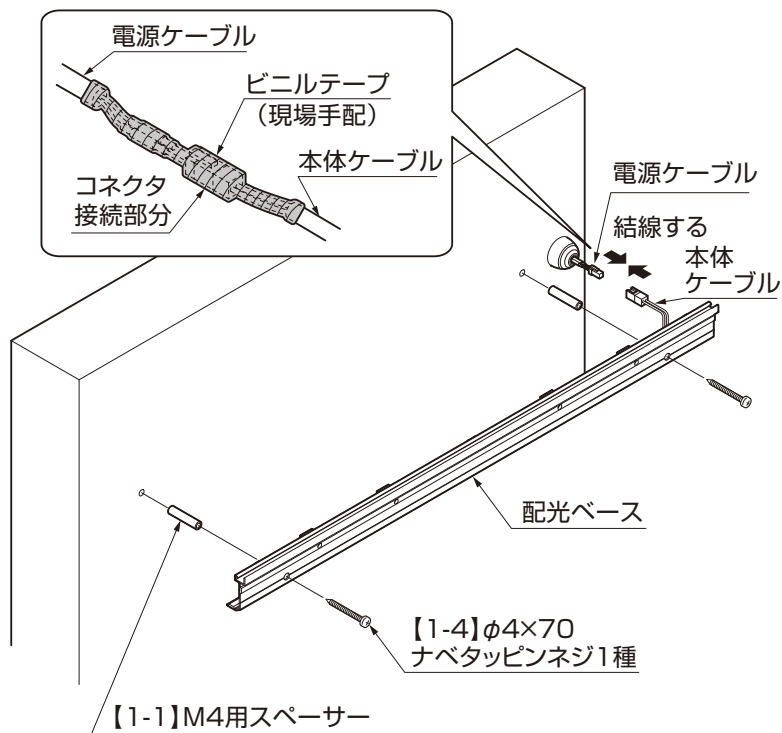
端部ブッシングの取付け



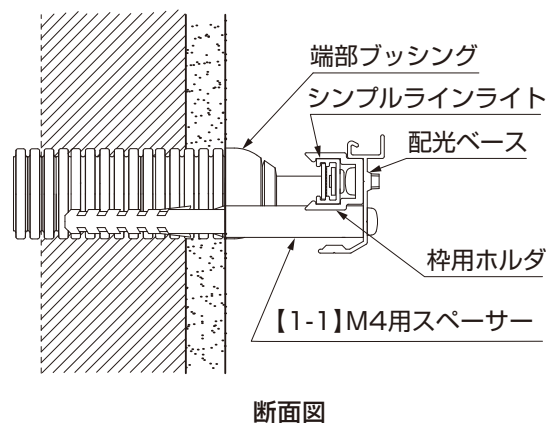
- ①ケーブル径に合わせブッシングの先端を切断します。
 - ②ブッシングの縦溝を切り込み、半割れにします。
 - ③ブッシングをケーブルにはさみ、PF管に差し込みます。
- ※ブッシングとケーブルのすき間はビニールテープで防水処理をしてください。

7. 器具の取付け つづき

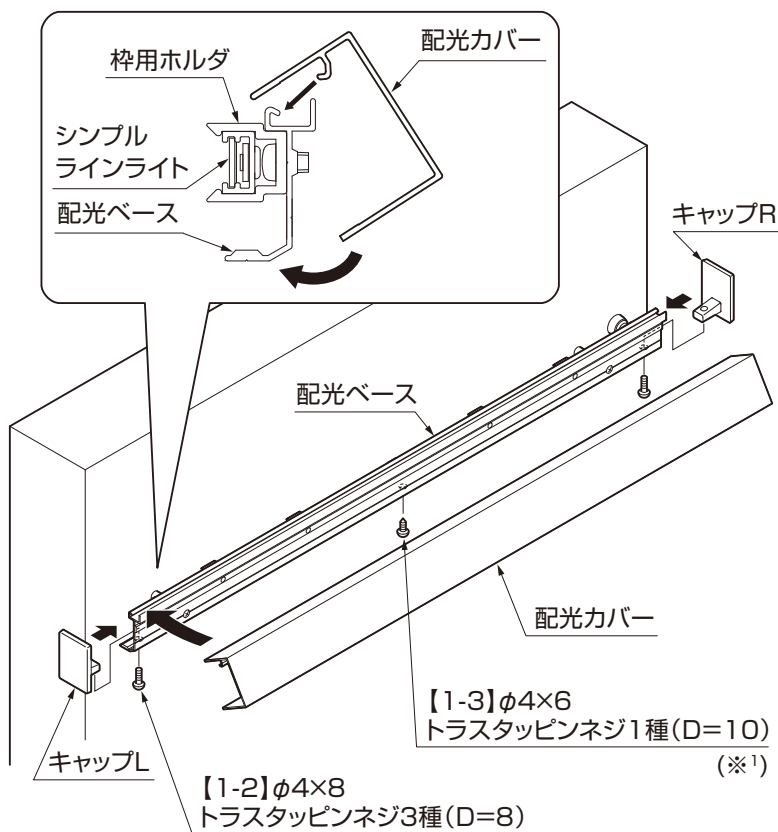
7-3 配光ベースの取付け



- ①電源ケーブルと本体ケーブルのコネクタを結線し、ビニルテープを巻いて引っ張り止めしてください。
- ②配光ベースと【1-1】を【1-4】で壁面に取付けてください。



7-4 配光カバーの取付け



- ①配光ベースに配光カバーをはめてください。
- ②配光ベースの両端にキャップを【1-2】で取付けてください。

補足

- キャップには左右があります。
- キャップと配光ベース、配光カバーは【1-2】で共締めしてください。

- ③配光カバーを中心位置の下面から【1-3】で配光ベースに固定してください。

ポイント

- 必ず【1-3】を使用してください。【1-3】以上に長いネジを使用すると照明器具を傷つける恐れがあります。(※¹)

取説コード

Z581

JZZ632140A
 201702A_1047
 201803B_1047