



オートクローザーY (調整金具H・O・J用(右・左)内開き) LIXIL (調整金具H・O用(右・左)外開き)



取付説明書

- このたびは、当社製品をお買いあげいただきましてまことにありがとうございます。
- この取付説明書に示した表示記号の内容は、製品を安全に正しく施工していただき、あなたや他の人々の危害や損害を未然に防止するためのものです。
表示記号の内容を良く理解したうえで、本書の内容(指示)にしたがってください。
- この取付説明書では、次のような記号を使用しています。

安全に関する記号 記号の意味

-  **警告** ●取扱いを誤った場合に、使用者が死亡または重傷を負うおそれのある内容を示しています。
-  **注意** ●取扱いを誤った場合に、使用者が中・軽傷を負うおそれのある内容、または物的損害のおそれがある内容を示しています。

一般情報に関する記号

-  **ポイント**
 - 取付手順で、特に注意して作業をしていただきたいことを示しています。
 - 守っていただかないと組付けができない内容、または製品全体に後々不具合が発生するおそれのある内容を示しています。
- ※
 - 取付説明の内容全体(個々の説明枠)にかかる注意事項を示しています。
 - 取付説明の内容に制限がある場合の条件を示しています。
-  **補足** ●説明の内容で知っておくと便利なことを示しています。

<施工の前に>

警告

- 門扉は人や車が入り出すためのものです。構造によって開閉する方法が異なりますので、設置の場所・目的に合わせて選択してください

ポイント

- 正しく施工、組付けをするために、施工前に必ず取付説明書をお読みください。
- 製品の施工については、必ず取付説明書にしたがってください。
- 施工終了後、取扱説明書は施主様にお渡しください。



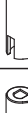





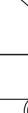
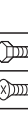
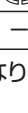



<施工上のご注意>

注意

- 外開きタイプでは開閉時に扉が公道(道路面)等へ飛び出さない位置に設置してください。
- 施工終了後は扉の開閉チェックを行ない、不具合がないか確認してください。



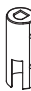





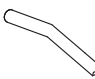
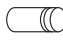
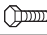
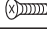

■梱包明細表

【1】内開きセット

名 称	略 図	員 数					
		H用右	H用左	O用右	O用左	J用右	J用左
オートクローザー本体(右)		1	-	1	-	1	-
オートクローザー本体(左)		-	1	-	1	-	1
ジョイント1		1	1	-	-	-	-
ジョイント2(右)		-	-	1	-	-	1※
ジョイント2(左)		-	-	-	1	1※	-
クローザー用スペーサー		2	2	2	2	2	2
ヒンジC		1	1	1	1	1	1
ヒンジカバー		1	1	1	1	1	1
六角レンチ		1	1	1	1	1	1
スプリングセット棒		2	2	2	2	2	2
スプリングセットピン(予備)		1	1	1	1	1	1
【1-1】M8×22六角ボルト		2	2	2	2	2	2
【1-2】M4×22サラ小ネジ		1	1	1	1	1	1
【1-3】M8バネ座金		4	4	4	4	4	4
取付説明書	-	1	1	1	1	1	1

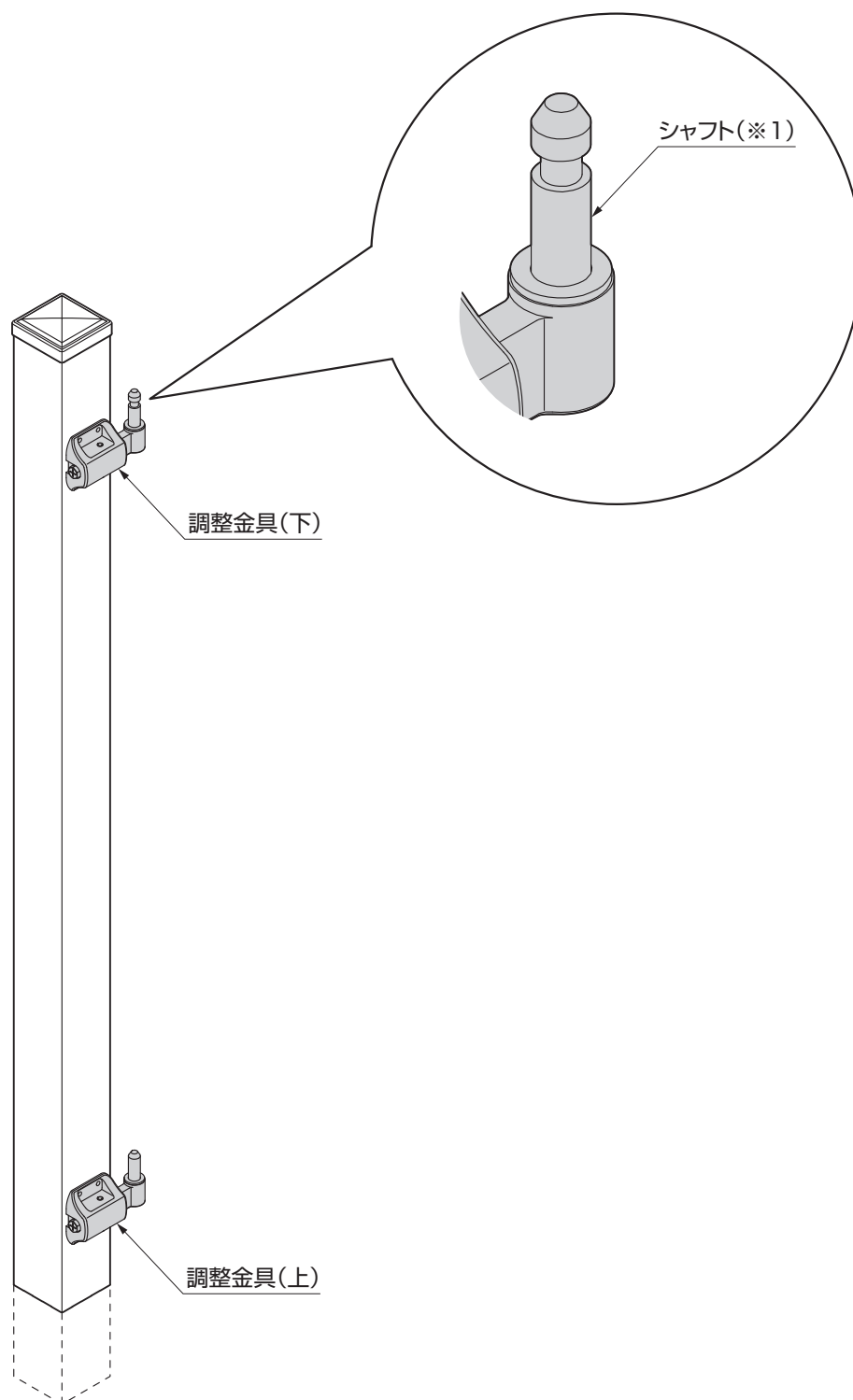
※調整金具Jの場合、ジョイント2は左右が逆になります。

【2】外開きセット

名 称	略 図	員 数	
		右用	左用
オートクローザー本体(右)		—	1※
オートクローザー本体(左)		1※	—
ジョイント3(右)		1	—
ジョイント3(左)		—	1
クローザー用スペーサー		2	2
ヒンジC		1	1
ヒンジカバー		1	1
六角レンチ		1	1
スプリングセット棒		2	2
スプリングセットピン(予備)		1	1
【2-1】M8×22六角ボルト		2	2
【2-2】M4×22サラ小ネジ		1	1
【2-3】M8バネ座金		4	4
取付説明書	—	1	1

※内開き仕様と共用のため、外開きの時は左右が逆になります。

1. 施工前の注意



ポイント

- オートクローザーを付ける側の門柱には、調整金具が上下逆に付いていることを確認してください。
- 下用の調整金具には、シャフトに溝があります。(※1)
- 正しく付いていない場合は付直してください。ただし、調整金具O・J外開き持送りを使用の場合は、シャフトだけを付けかえることができます。その際、下側のシャフトを再び取付ける必要はありません。

2. 納まり寸法および開閉範囲

2-1 内開きの場合

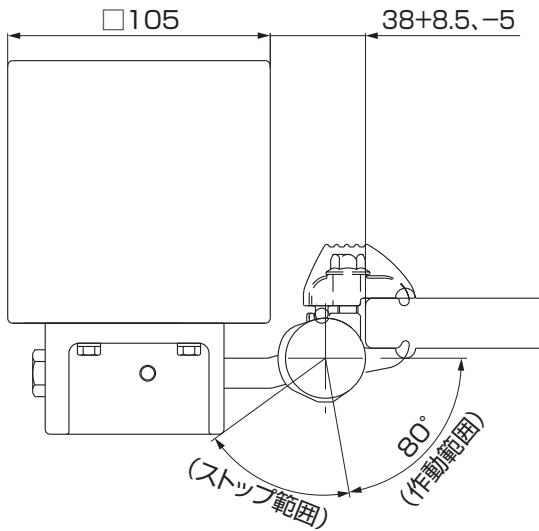


図2-1 調整金具O・Jの場合

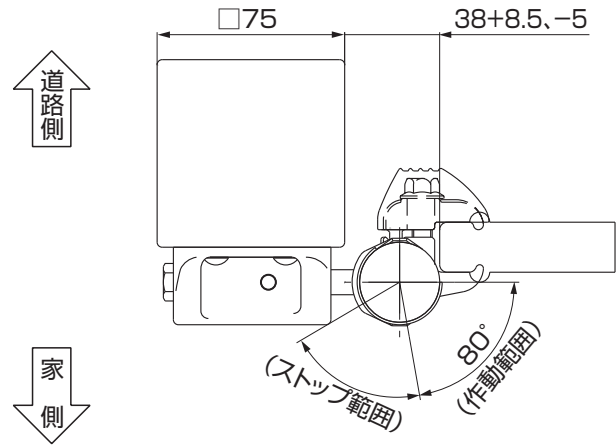


図2-2 調整金具Hの場合

補足

- オートクローザーの作動範囲は0°～80°です。
- ストップ範囲は80°以上です。
- 作動範囲・ストップ範囲は標準値です。金具の調整により若干異なります。
- ストップ範囲内では扉を任意の位置で止めることができます。

2-2 外開きの場合

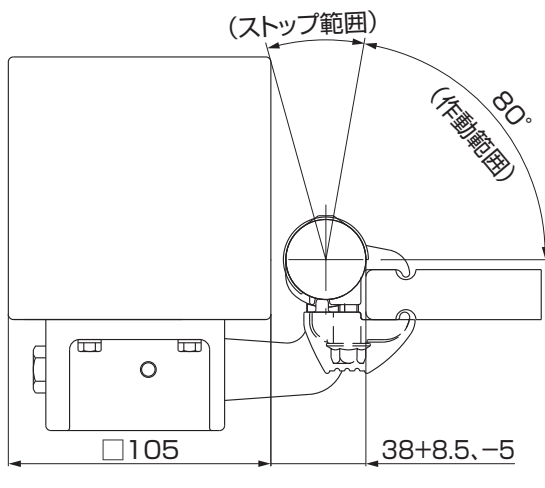


図2-3 調整金具Oの場合

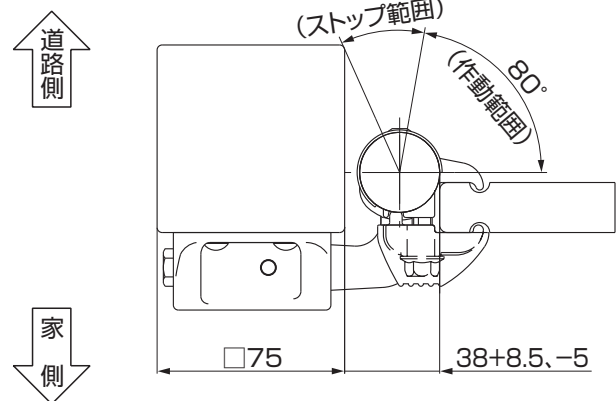
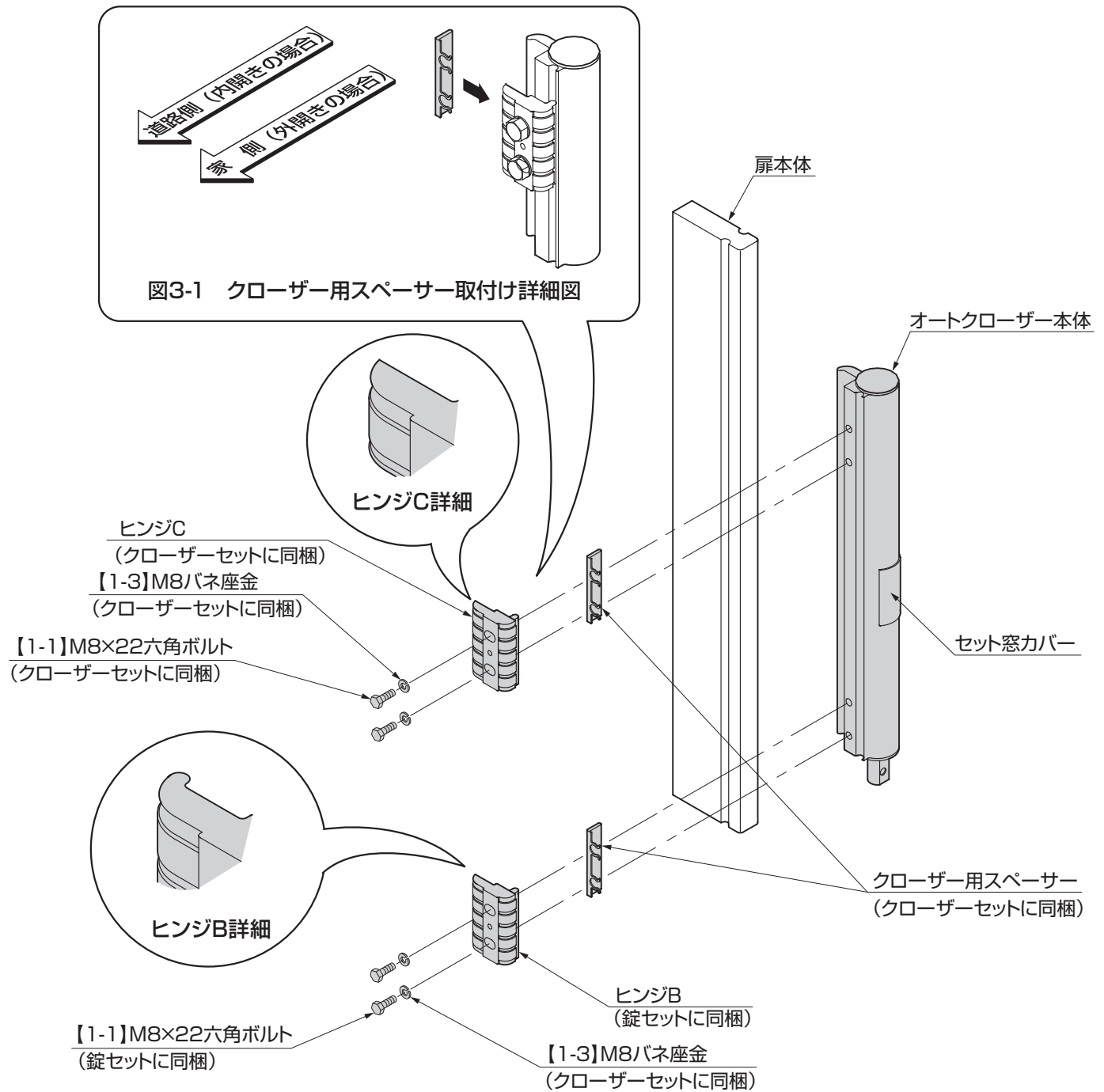


図2-4 調整金具Hの場合

補足

- オートクローザーの作動範囲は0°～80°です。
- ストップ範囲は80°以上です。
- 作動範囲・ストップ範囲は標準値です。金具の調整により若干異なります。
- ストップ範囲内では扉を任意の位置で止めることができます。

3. オートクローザー本体の扉への取付け



①オートクローザー下部にヒンジB(錠セットに同梱)、上部にヒンジCを取付けてください。

ポイント

- クローザー用スペーサーは図3-1のようにヒンジを仮組み後取付けてください。
- ヒンジB・ヒンジCの取付け位置を間違えないようにしてください。
- バネ座金は必ず取付けてください。
- オートクローザー取付け時、セット窓カバーは外さないでください。

補足

- 外開き・内開きでは家側・道路側が逆になります。

4. ジョイントの取付け

4-1 内開きの場合

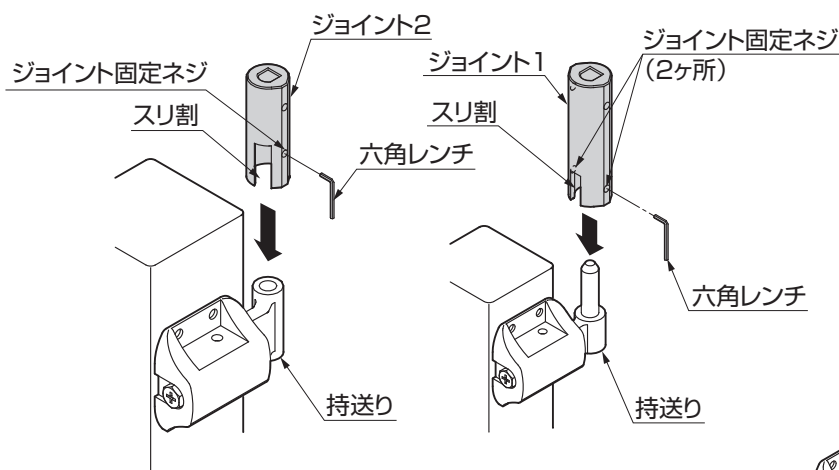


図4-1 調整金具O・J

図4-2 調整金具H

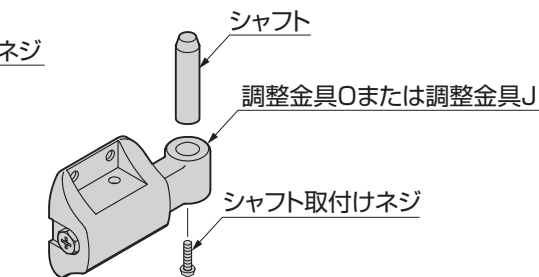


図4-3 シャフト取外し図

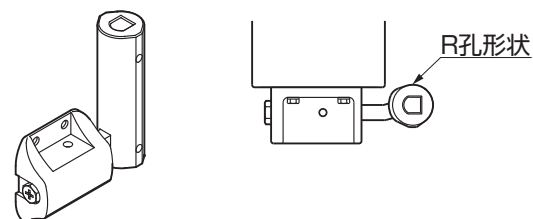


図4-4 ジョイント取付け詳細

- ①調整金具O・Jの場合は図4-3のように下側のシャフト取付けネジを外し、シャフトを抜いてください。
- ②ジョイントを下側調整金具の持送り部に挿入し、ジョイント固定ネジを付属の六角レンチで締めつけてください。

ポイント

- ジョイントを取付ける際は、ジョイント固定ネジがジョイントの内面から出ていない状態で組付けてください。
- ③持送りとジョイントとのスリ割りを合わせ、図4-4のように奥まで差込んでください。
- ④ジョイントのR孔形状が調整金具側に向いていることを確認してください。また、調整金具(下)(抜け止め付)が柱上側に付いていることを確認してください。

ポイント

- ジョイントの取付けは表4-1を参考にしてください。

補足

- ジョイント固定ネジはジョイントに仮止めしています。

表4-1 調整金具とジョイントの取付け方向

調整金具H用右	調整金具O用右	調整金具J用右
調整金具H用左	調整金具O用左	調整金具J用左

4. ジョイントの取付け つづき

4-2 外開きの場合

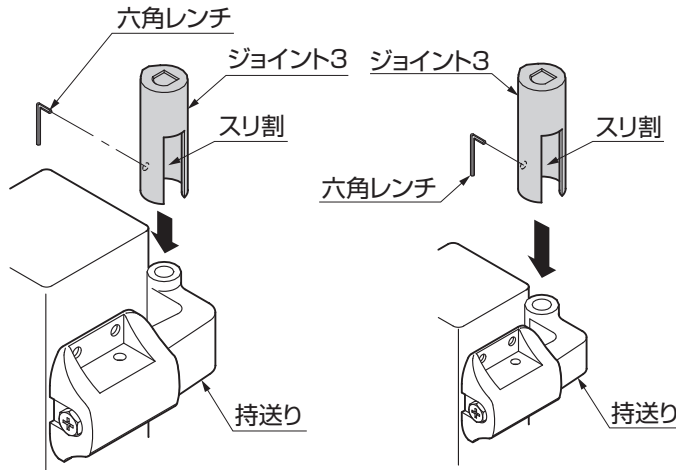


図4-5 調整金具0

図4-6 調整金具H

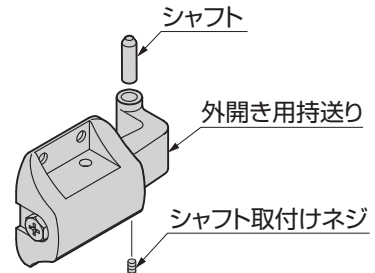


図4-7 シャフト取外し図

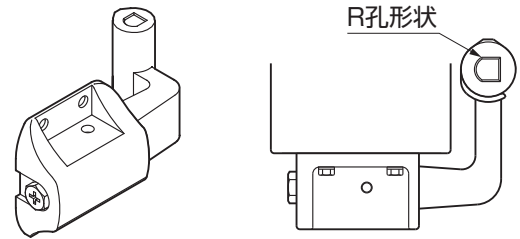


図4-8 ジョイント取付け詳細

- ①図4-7のように下側の調整金具のシャフト取付けネジを外し、シャフトを抜いてください。
- ②ジョイントを下側調整金具の持送り部に挿入し、ジョイント固定ネジを付属の六角レンチで締めつけてください。

ポイント

- ジョイントを取付ける際は、ジョイント固定ネジがジョイントの内面から出ていない状態で組付けてください。

- ③持送りとジョイントとのスリ割りを合わせ、図4-8のように奥まで差込んでください。
- ④ジョイントのR孔形状が門柱側に向いていることを確認してください。

ポイント

- ジョイントの取付けは表4-2を参考にしてください。

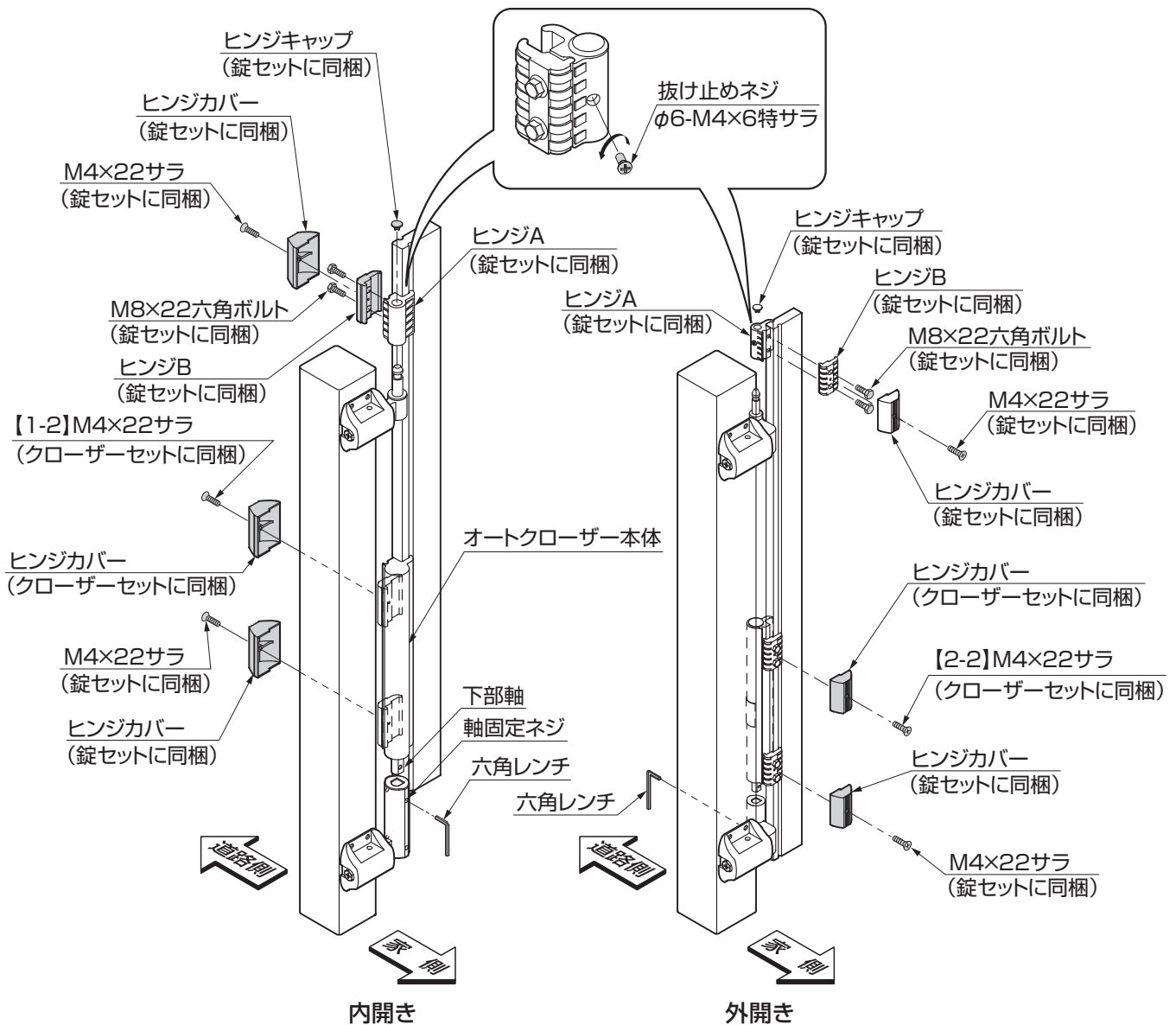
補足

- ジョイント固定ネジはジョイントに仮止めしています。

表4-2 調整金具とジョイントの取付け方向

<p>調整金具H用右</p>	<p>調整金具0用右</p>
<p>調整金具H用左</p>	<p>調整金具0用左</p>

5. 扉の取付け



- ① 錠セットに同梱されている、ヒンジA(下)・Bを扉に取付けてください。
- ② オートクローザーの下部軸をジョイントに落とし込み、軸固定ネジを六角レンチで締付けてください。
- ③ ヒンジカバーをそれぞれ取付け、上部のヒンジAにヒンジキャップを取付けてください。
- ④ ヒンジの抜け止めネジを締めこんでください。
- ⑤ 扉取付け後、ヒンジカバーをはめてください。

ポイント

- オートクローザーの下部軸は回さないでください。
- 扉上部に取付けるヒンジは、必ず抜け止めネジ付のヒンジ(下)を使用してください。
- 扉の取付け時、ヒンジ(下)の抜け止めネジが、ヒンジの内部に出していないことを確認してください。

補足

- ジョイント固定ネジおよび軸固定ネジはジョイントに仮止めしています。

6. オートクローザーの調整

6-1 閉扉トルクの調整

(1)調整作業の前に ※門扉の図は代表例です。

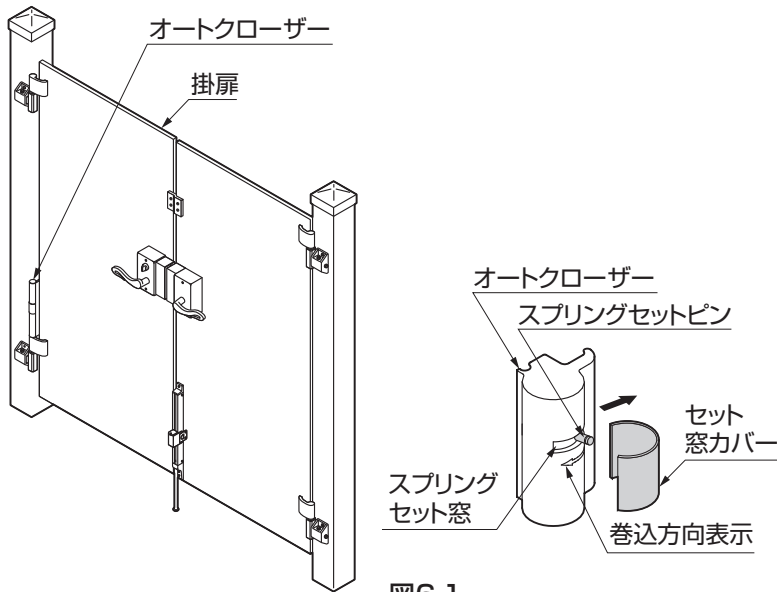


図6-1

(2)閉扉トルクの調整

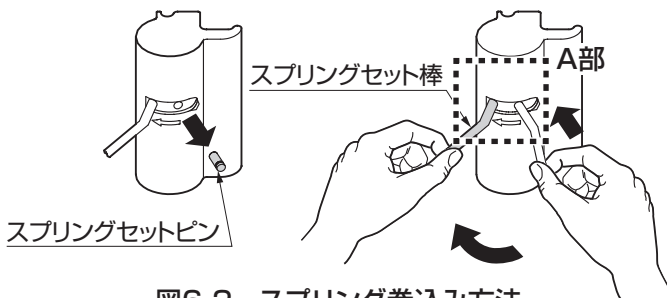


図6-2 スプリング巻込み方法

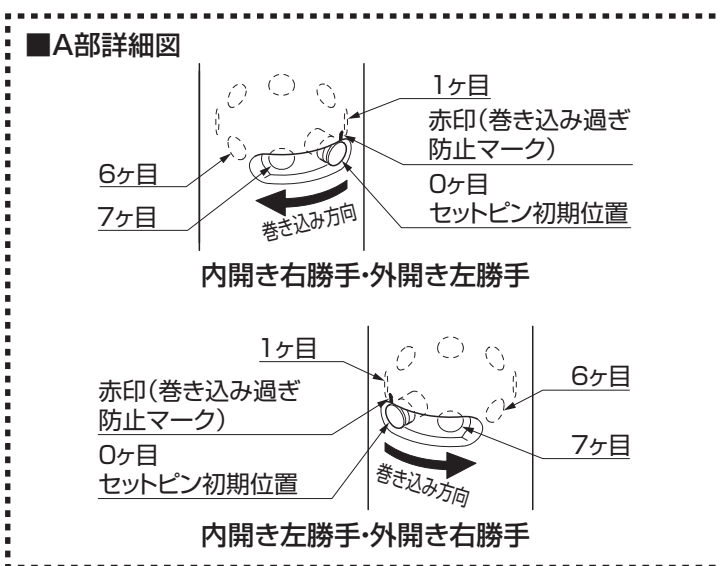


表6-1

適応門扉サイズ W	スプリングセットピンを入れる孔
600mm・700mm	5個目
800mm	6個目
900mm, 1000mm	7個目

①オートクローザーの調整は必ず門扉を閉じた状態で行ってください。

ポイント

- スプリングセットピンを外し、門扉を開くとクローザー内部機構が正常作動せず、扉を0°(完全閉扉状態)にし、スプリングの巻込みを実施しても使用中作動しなくなるまたは、閉扉トルクが弱くなる場合があります。
- オートクローザー単体での調整は避けてください。扉を閉じた状態での吊込み作業が出来なくなります。

②オートクローザー本体のセット窓カバーを外し、巻込み方向を確認してください。

③スプリングセット棒を2本用意してください。

④スプリングセット窓内にスプリングセットピンがあることを確認してください。

ポイント

- セット窓カバーは調整後使用します。紛失しないよう注意してください。

ポイント

- 製品交換の際または本体調整の際には、スプリングセット棒でスプリング巻込み方向に少し回した状態でスプリングセットピンを取外してください。閉扉トルクがかかっているためスプリングを巻戻さずスプリングセットピンを取外すことはできません。

①スプリングセットピンを取外してください。

ポイント

- この時スプリングセットピンを紛失しないよう注意してください。万一紛失した場合は梱包内に1ヶ予備があります。

②スプリングセット棒を挿入し、スプリング巻込み方向へ回転してください。

ポイント

- 回転途中でスプリングセット棒が外れると勢いよく戻りますので注意してください。
- スプリング巻込み時にバネの力が効き始めた孔を1個目と数えます。

③巻込み方法は、図6-2のようにピン挿入孔にスプリングセット棒2本を順次差込み巻込みます。

④表6-1に従い、定められた巻込み量を巻込んでください。

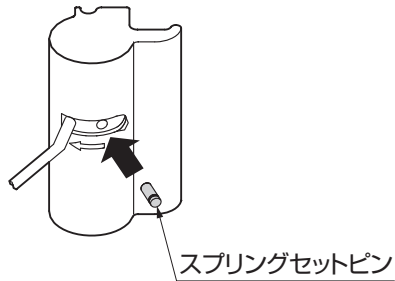


図6-3

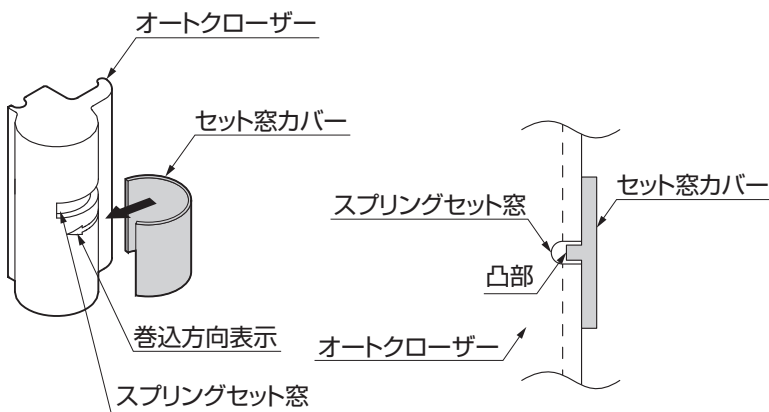


図6-4

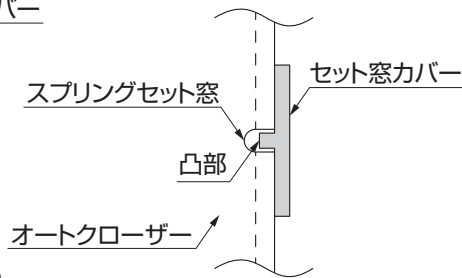


図6-5

ポイント

- 巻込み量は門扉サイズによって異なります。
- 閉扉力(トルク)が強い場合には門扉が重くなりますので、スプリングの巻込み量を少なくし、また、閉扉力が弱い場合には巻込み量を多くする事で閉扉力調整可能です。
- スプリングの巻き数は7孔目以内としてください。8孔目以上巻込むと破損の原因になります。

⑤ 所定の巻込み量を巻込んだら、スプリングセットピンを挿入しスプリングが戻らないようにしてください。(図6-3参照)

ポイント

- スプリングセットピンは確実に挿入してください。挿入が不完全な場合破損の原因になります。
- スプリングセットピンを差込まずに開扉すると、クローザー内部機構が正常に作動しなくなるおそれがあります。所定のスプリングの巻込みを行っても正常に閉扉しない場合には、扉を完全に閉め、スプリングをバネの力が効き始めた孔より1、2個目まで巻込みし、90°位までの開閉を2、3度繰返してください。この際にオートクローザー本体にて「カチッ」と音がしたらクローザー内部機構が正常に戻ります。門扉を閉め手順通りに調整してください。

⑥ スプリングセット窓にセット窓カバー裏の凸部が納まるように、セット窓カバーを取付けてください。(図6-4、図6-5参照)

ポイント

- セット窓カバーが確実に取付けられていないと雨水の浸入などにより故障するおそれがあります。

6. オートクローザーの調整 つづき

6-2 速度調整

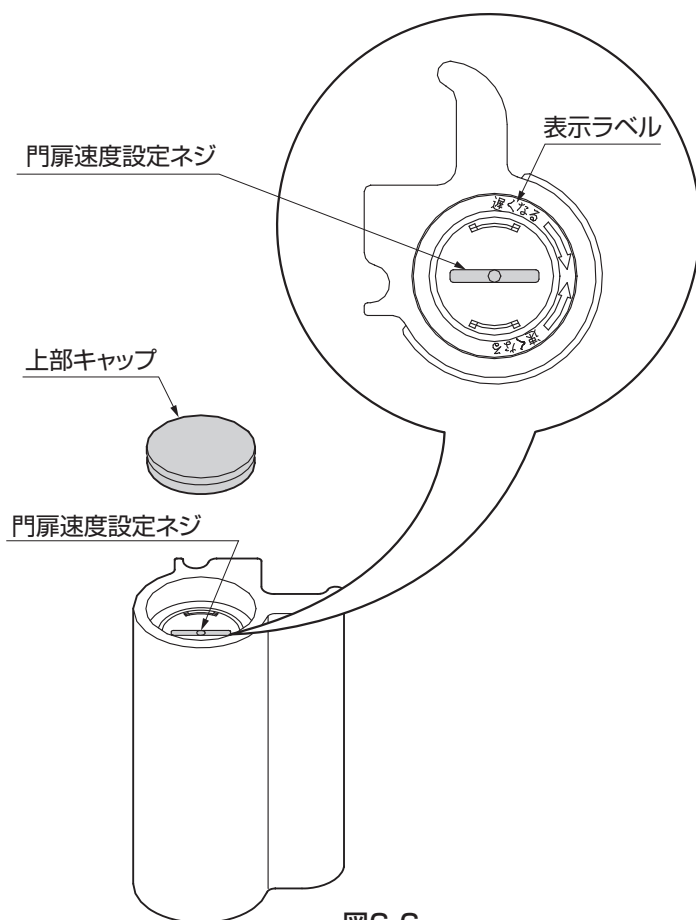


図6-6

- ① オートクローザー本体の上部キャップを取外してください。
- ② 門扉速度設定ネジを表示ラベルに従ってマイナスドライバー等で回してください。
- ③ 上部キャップを取付けてください。
- ④ オートクローザーを取付けたら、門扉または錠の取付説明書を参照して施工してください。

ポイント

- 閉まる速度が早過ぎると危険ですので、適度なスピードに調整してください。
- 速度を最も遅くした状態で無理に開閉しないでください。故障の原因になります。

6-3 初期値が分からなくなってしまった場合

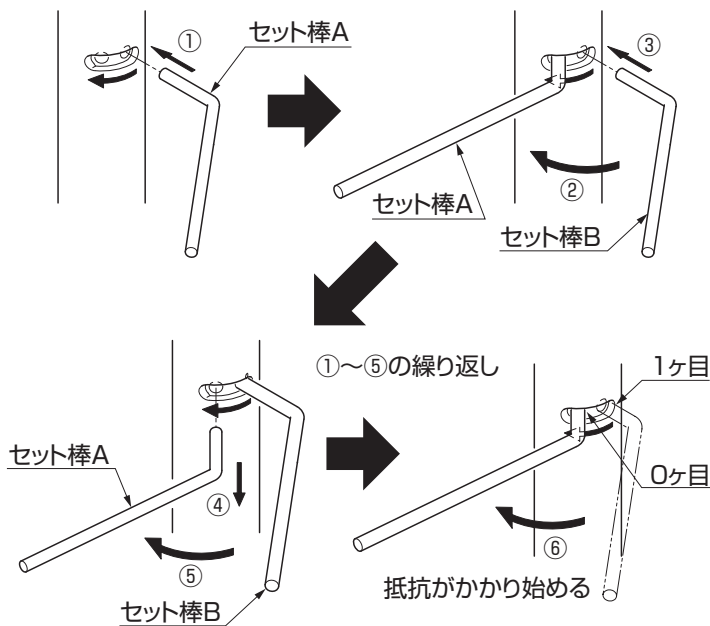


図6-7

- ① 門扉を閉じた状態で、セット棒Aをあいているセット穴へ差し込んでください。(図6-7参照)
- ② セット棒Aを巻き込み方向へ回してください。
- ③ 次のセット穴へセット棒Bを差し込んでください。
- ④ セット棒Aを抜いてください。
- ⑤ セット棒Bを巻き込み方向へ少し回してください。
- ⑥ 「手順①～⑤」を何回か繰り返すと、セット棒に抵抗がかかり始めます。抵抗がかかり始めたときにセット棒を差し込んでいるセット穴を初期値(0ヶ目)としてください。
- ⑦ 引き続き「6-1・6-2」の要領で調整してください。

6-4 セットピンを外したまま門扉を開いてしまった場合

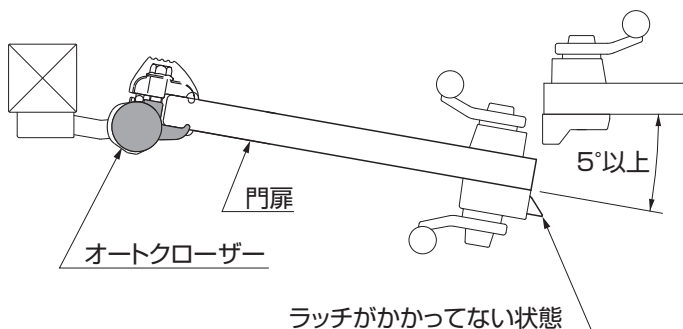


図6-8

補足

● セットピンを外したまま門扉を開閉すると、商品によっては、オートクローザーに不具合が生じてしまう場合があります。下記の方法で対処してください。

- ① 門扉を5°以上開いてください。
(必ず、ラッチがかかっていない状態にしてください。)(図6-8参照)
- ② ラッチがかかっていない状態で、「6-3」の要領で巻き込み装置だけが回り、門扉は動かないときはオートクローザーは正常です。
- ③ 門扉を閉じて、「6-3」の手順で初期値を探してください。
- ④ 初期値が見つかったら、引き続き「6-1・6-2」の要領で調整してください。

6. オートクローザーの調整 つづき

6-5 巻き込み装置を回すと門扉も動いてしまう場合

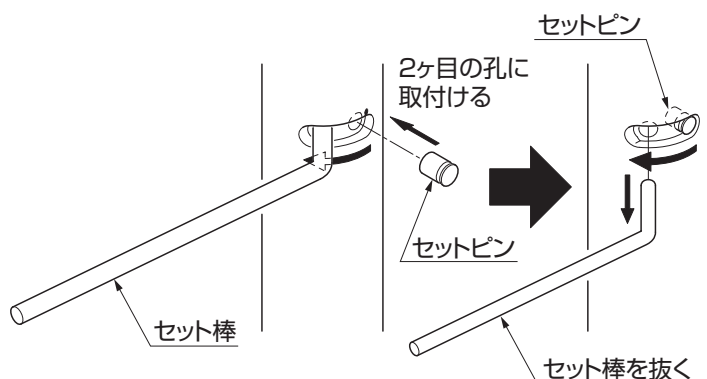


図6-9

- ① 門扉を閉じて、「6-3」の要領で初期値を探してください。
- ② 0ヶ目のセット孔が見つかったら、さらに巻き込み装置を少し回し、2ヶ目のセット孔にセットピンを取付けてください。(図6-9参照)
(取付後、セット棒は抜いてください。)
- ③ 門扉を90°程度、2～3回開閉し、「カチッ」と音が鳴ることを確認してください。
(オートクローザーが正常に戻ります。この時点で初期値はリセットされます。)
- ④ 門扉を閉じて、「6-3」の要領で再び初期値を探してください。
- ⑤ 初期値が見つかったら、引き続き「6-1・6-2」の要領で調整してください。

6-6 調整後の確認 ※図は内開きの場合です。

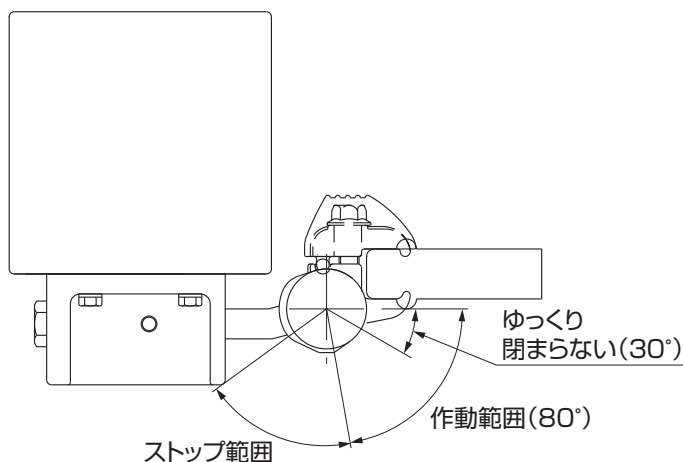


図6-10

- ① 門扉を開きオートクローザーが作動する事を確認してください。
- ② 門扉の取替え、または調整等でオートクローザーを取り外す場合は、逆の手順でスプリングの巻き込みを元に戻してください。
- ③ オートクローザー付門扉は、クローザーの機構上、開閉角度が少ないとゆっくりと閉まらない部分があります。門扉の開閉は30°以上開けてご使用ください。

●不具合が発生した場合は、下記項目をご確認ください。

症状	チェック項目	処置
扉開閉時、きしみ音がする。	スプリングを巻き込みましたか？	門扉巾に合わせて所定巻数に設定してください。
	上部ヒンジと下部ヒンジとの軸芯はでていますか？	ヒンジを調整し、軸芯ズレを解消してください。
	門扉の戸先側のチリ寸法は正しいですか？	ヒンジを調整し、チリ寸法を合わせてください。
	速度調整が遅すぎませんか？	速度調整で早くしてください。
風が強くありませんか？	所定巻数よりも若干スプリングの巻数を増やしてください。	
閉じ速度が早い。	速度調整をしましたか？	速度調整で遅くしてください。
扉が開いていく。	スプリングを逆に巻き込んでいませんか？	スプリングを表示の巻き込み方向へ正しく巻き直してください。
扉開閉時、きしみ音がする。	ヒンジ取付ビス等は緩んでいませんか？	ヒンジ取付ビスの増し締めをしてください。

メモページ

.....

.....

.....

.....

.....

.....

.....

.....

.....

.....

.....

.....

.....

.....

.....

