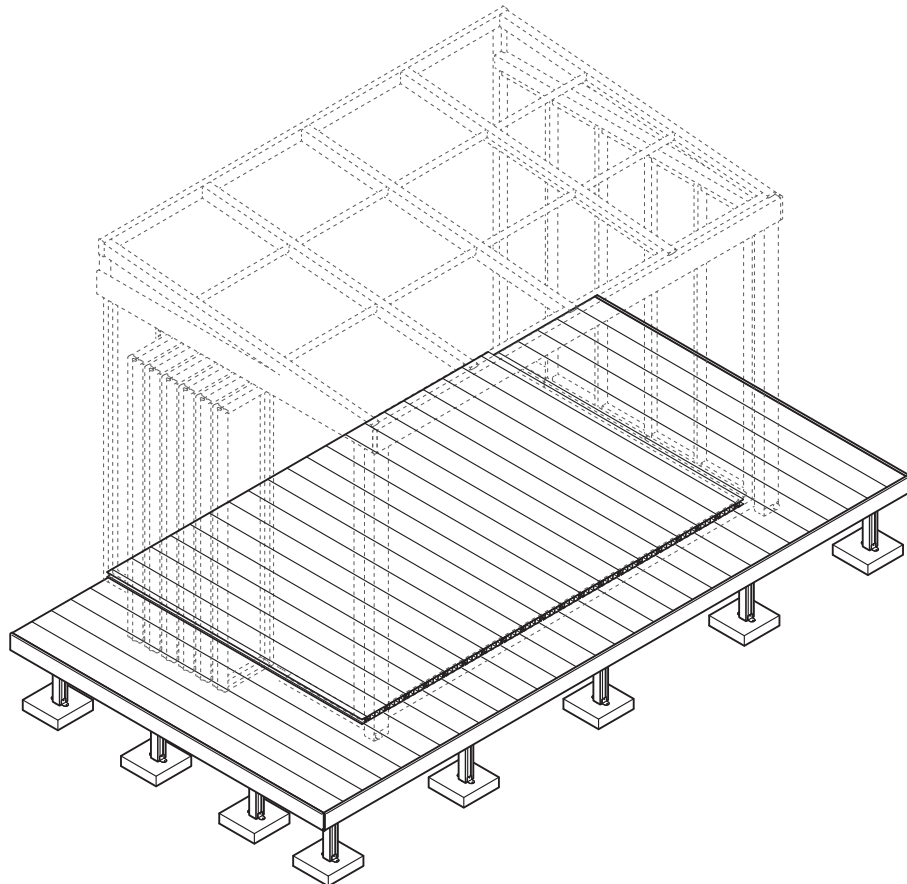


エクシオール ジーマ デッキ編(樹ら楽ステージ・樹ら楽ステージ 木彫・天然木)

このたびは、当社製品をお買いあげいただきましてまことにありがとうございます。
製品を安全に正しく施工していただき、施主様等の危害や損害を未然に防止するためにも、各種表示記号の内容を良く理解したうえで、本書の内容および指示にしたがってください。



■本書の見かた

この取付説明書では、以下のような記号、記載、アイコンを使用しています。

安全に関する記号と説明

- 警告** : 取扱いを誤った場合に使用者が死亡または重傷を負うおそれのある内容を示します。
- 注意** : 取扱いを誤った場合に、使用者が中・軽傷を負うおそれのある内容、または物的損害のおそれがある内容を示します。

情報に関する記号と説明

- お願い** : 注意点や不具合を防ぐ上で確認して頂きたいこと、推奨される方法などを示します。
- Pポイント** : 説明の内容および部品などに関して知っておくと便利なことや、取付作業中における確認方法などを示します。

- ※製品破損、倒壊による人への危害・物的損害が想定されますので、下記事項をお守りください。
- ※本取付説明書は「エクシオール ジーマ デッキ編」のみとなっていますので、本体の施工については「エクシオール ジーマ 本体編 取付説明書(E430)」または、「エクシオール ジーマ 軒プラス編 取付説明書(E433)」、「エクシオール ジーマ 軒プラスF編取付説明書(E441)」、「エクシオール ジーマ 軒プラスFR / FL / FRL編 取付説明書(E440)」を参照してください。

<施工の前に>

⚠ 注意

- 製品の施工には、危険を伴う場合がありますので、必ず専門の工事業者による施工をお願いします。
- ジーマ本体の施工は「エクシオール ジーマ 本体編 取付説明書(E430)」または、「エクシオール ジーマ 軒プラス編 取付説明書(E433)」、「エクシオール ジーマ 軒プラスF編 取付説明書(E441)」、「エクシオール ジーマ 軒プラスFR / FL / FRL編 取付説明書(E440)」で施工してください。
- 本製品は一般住宅の地上階設置用です。それ以外の場所への取付けはおやめください。
- 柱をデッキにベースプレートで固定する場合は、指定の床板補強材を取付けて施工してください。

🧑 お願い

- 設置場所を確認してください。
 - ・給湯器や暖房機などの熱排気が、製品に直接当たらないように施工してください。熱による部材の変形・劣化のおそれがあります。
 - ・施工場所に寸法的に正しく納まるか確認してください。
- 正しく施工、組付けをするために、施工前に必ず取付説明書をお読みください。
- 製品の施工については、必ず取付説明書にしたがってください。
- 梱包明細表で必要な部材、部品が揃っているか確認してください。
- 施工終了後、取付説明書は施主様にお渡しください。
- 施工プランと必要部材が揃っているか確認してください。
- 市販の研磨紙を利用する際は、40番の研磨紙を用いてください。
- 施工手順は、「取付説明書区分表」で使用する取付説明書を確認してください。
- 樹ラ楽ステージ木彫に目地塞ぎ材を取付ける場合は、専用の目地塞ぎ材施工治具を用意してください。(木彫の場合)

<施工上のご注意>

⚠ 注意

- 束柱の移動範囲は弊社指定範囲にしてください。
- 製品の強度低下、またはケガの原因になりますので、ボルト、ネジは弊社純正品の規定本数を使い、下記の推奨締付けトルクで固定した後にゆるみがないか確認してください。
 - ・φ4ネジ：2.5N・m ± 0.5N・m(25±5kgf・cm)
 - ・φ5ネジ：3.0N・m ± 0.5N・m(30±5kgf・cm)
- 基礎石は指定寸法以上のものを使用し、確実に設置してください。

🧑 お願い

- 施工工事にあたっては、安全に施工を行なってください。
 - ・作業服および保護具(保護帽、安全帯、眼、手、足の保護具)を正しく使用してください。
 - ・作業場所の整理整頓を行なうとともに、安全確保を行なってください。特に高所作業での安全確保、倒壊防止、照明による照度の確保など。
 - ・器具、工具、保護具などの機能を確認し、使用してください。
 - ・作業は、相互の作業と各作業工程を考慮して進めてください。免許、技能講習、特別教育が必要な作業は、有資格者が行なってください。
 - ・作業者が相互に安全確認を行なってください。健康状態を十分に確認し、健康管理を実施してください。
 - ・万が一、事故が発生した際には、直ちに手当を行ない、救助を第一に心がけてください。
- 取付説明書の指示通りに組付けてください。製品の強度の低下、材料破損をする場合があります。
- 施工中についた表面すりキズは、引き渡し前に研磨紙で補修してください。表面研磨する場合は、研磨してある方向に沿って行なってください。
- 施工中についた表面の汚れやシミは、引き渡し前に水洗い等をしてください。中性洗剤を薄めたものを使用した場合は、よく水洗いをしてください。
- 製品の表面に付着したモルタルやコンクリートなどは、速やかに拭き取ってください。

< 施工の前に(天然木デッキ) >



お願い

- 梱包は平置きしてください。立てかけなどで放置すると反り・曲がりが発生の原因になります。
- 高温・多湿への保管および、設置は避けてください。部材の反り・曲がりなど不具合の原因になります。
- 水濡れは避けてください。部材の反り・曲がりなど不具合の原因になります。
※施工途中での雨濡れを避けていただく施工手順でお願い致します。
- 床材の色や模様は一枚ごとに違いがあります。経年で艶がまし、深みのある色へと変化していきます
- 節は、さまざまな数・形状のものが納入されます。(納入品は未塗装です)
- 天然木のため、ヤニが発生する場合があります。ご了承お願い致します。
- 防虫処理はしていません。飛来した虫で、虫害が発生する場合があります。

< 施工上のご注意(天然木デッキ) >



お願い

- 水や汚れは、すみやかに拭き取ってください。腐りやシミの原因になります。
※水拭きはおやめください。乾いたぞうきんで、拭いてください。
- 水気を含んだものを直接置かないでください。腐りやシミの原因になります。
- 部材には、ササクレなどが発生している場合があります。ササクレは取り除いていただき、ケガをしないように施工お願い致します。
- 部材には、天然材であるため、若干の反りがあるものがあります、調整いただきながら施工をお願い致します。
- 木材保護塗料は、湿気の出入りを妨げない塗料をご使用ください。
- 当社推奨の塗料はオスモ&エーデル(株)のオスモカラー(ウッドステインプロテクター)です。
- 防蟻剤をご使用の場合は、防蟻剤メーカーへヒノキ材料への適性をご確認の上ご使用ください。
- 防蟻剤で、ヒノキ本来の香りが阻害される場合があります。
- 天然木は湿気の出入りがあります。ペンキやニス・ワックスなどのご使用はおやめください。
- ご使用時は塗料メーカーにご確認の上ご使用ください。
- 自然にササクレなどが発生する場合があります。取り除いていただき、ケガをしないようにご使用ください。
- 化学雑巾・モップのご使用はおやめください。添加されている化学物質が経年で変色をおこす場合があります。
- 鉄粉やモルタルが付着すると変色します。使用時は養生をして施工ください。
- 汚れやシミがついた場合は、市販のメラミンスポンジなどでこすると落ちる場合があります。
- ひどい汚れやシミの場合は、サンドペーパーの細かい目のもので、試しながら少しずつ表面を削ってください。
※削り跡は、材料内部の色が出てしまいます、木材保護塗料などで補修お願い致します。
- 養生テープは木への貼付は避け、アルミ材のアングル材に貼付ください。

取付説明書区分表

フラットデッキ仕様の場合(テラスタイプのみ)

施工手順	使用する取付説明書	取説コード
束柱の位置決め	エクシオール ジーマー -デッキ編(樹ら楽ステージ)-	E428
基礎の施工	樹ら楽ステージ	E343
束柱・根がらみ・大引の取付け	樹ら楽ステージ 木彫	E423
床板補強材の取付け デッキの張付け	エクシオール ジーマー -デッキ編(樹ら楽ステージ)-	E428
幕板の取付け	樹ら楽ステージ 樹ら楽ステージ 木彫	E343 E423
本体の取付け	エクシオール ジーマー -本体編- エクシオール ジーマー -デッキ編(樹ら楽ステージ)-	E430 E428

内面立ち上げ仕様の場合(ルームタイプのみ)

施工手順	使用する取付説明書	取説コード	
本体の取付け	エクシオール ジーマー -本体編-	E430	☆
	エクシオール ジーマー -軒プラス編-	E433	
	エクシオール ジーマー -軒プラスF編-	E441	
	エクシオール ジーマー -軒プラスFL / FR / FRL編-	E440	
束柱の位置決め	エクシオール ジーマー -デッキ編(樹ら楽ステージ)-	E428	☆
基礎の施工 束柱・根がらみ・大引の取付け	樹ら楽ステージ	E343	☆
	樹ら楽ステージ 木彫	E423	
	エクシオール ジーマー -デッキ編(樹ら楽ステージ)-	E428	
内面デッキの張付け 幅調整床板の取付け	エクシオール ジーマー -デッキ編(樹ら楽ステージ)-	E428	☆
束柱・大引の取付け	樹ら楽ステージ	E343	☆
	樹ら楽ステージ 木彫	E423	
	エクシオール ジーマー -デッキ編(樹ら楽ステージ)-	E428	
外面デッキの張付け 幅調整床板の取付け	エクシオール ジーマー -デッキ編(樹ら楽ステージ)-	E428	
幕板の取付け	樹ら楽ステージ	E343	☆
	樹ら楽ステージ 木彫	E423	
	エクシオール ジーマー -デッキ編(樹ら楽ステージ)-	E428	

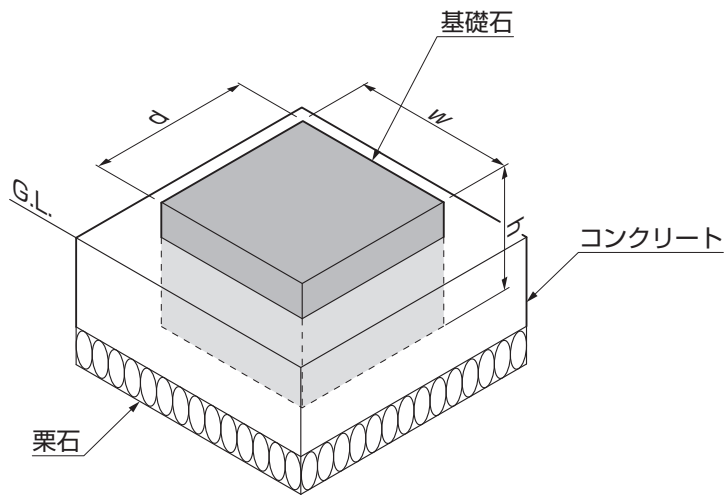
☆はインナーデッキ仕様の場合(ルームタイプ軒なしのみ)

INDEX

取付説明書区分表	4
1 施工時の重要確認事項	7
2 デッキ割付け図	10
2-1 内面立ち上げ仕様	10
2-1-1 基本仕様	10
2-1-2 入隅仕様	10
2-1-3 軒プラスR/L ルーム片側 基本仕様	11
2-1-4 軒プラスR/L ルーム片側 入隅仕様	11
2-1-5 軒プラス ルーム中央 基本仕様	12
2-2 フラットデッキ仕様	13
2-2-1 基本仕様	13
2-2-2 入隅仕様	13
2-3 インナーデッキ仕様	14
2-3-1 基本仕様	14
2-3-2 入隅仕様	14
3 作業を行う前に	15
3-1 水盛遣方・水糸張り	15
3-2 基礎石配置	15
4 テラスタイプで柱をデッキにベースプレート固定する場合	16
4-1 デッキの施工	16
4-1-1 床板補強材の取付け	16
4-1-2 デッキの張付け	16
4-2 本体の施工	17
4-2-1 柱固定ベースの取付け	17
5 内面デッキ立ち上げ仕様の施工	18
5-1 内面デッキの施工	18
5-1-1 大引きの取付け	18
(1) 束柱の加工	18
(2) 大引きの加工	18
5-1-2 内面デッキの張付け	20
(1) デッキ受け材の取付け	20
(2) 幅調整床板の加工	21
(3) 床スペーサーの取付け	23
(4) デッキの張付け 樹ら楽ステージの場合	24
(5) デッキの張付け 天然木デッキの場合	26
5-1-3 目地塞ぎ材、見切り材の取付け	28
5-1-4 見切り材の取付け	29
5-2 外面デッキの施工	30
5-2-1 大引きの取付け	30
5-2-2 外面デッキの張付け	32
(1) デッキ受け材柱用の加工	32
(2) デッキ受け材の取付け	33
(3) 外デッキ見切り材の取付け	33
(4) デッキ受け材柱用の取付け	34
(5) 幅調整床板の加工	36
(6) デッキ納め部材の取付け	38
(7) デッキの張付け	39
(8) 見切り材の取付け	40
5-3 幕板の取付け	41

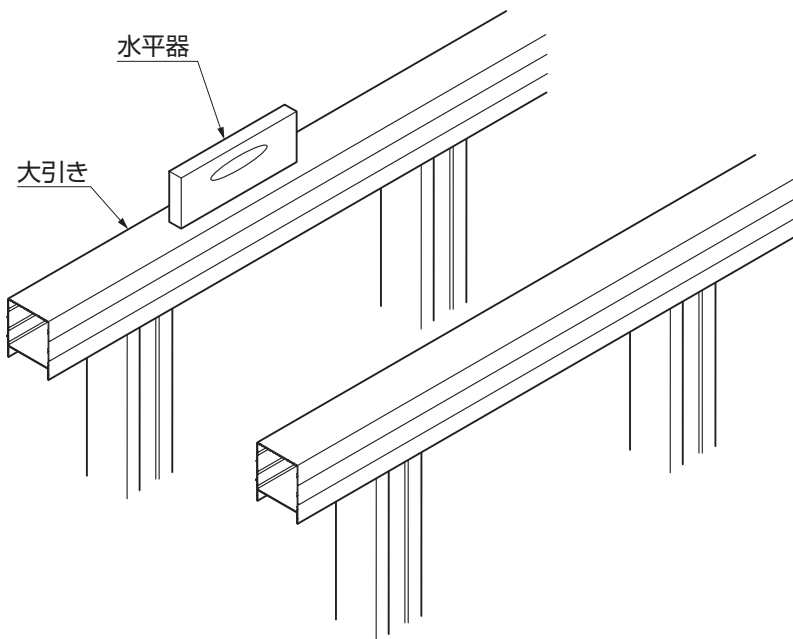
6	インナーデッキ仕様の取付け	41
	6-1 幕板Bコーナーキャップの組立て	41
	6-2 幕板固定金具Bの取付け	41
	6-3 幕板Bの取付け	42
	6-4 幕板を連結する場合	43
7	梱包明細表	45

1 施工時の重要確認事項



P ポイント

- 各基礎石の位置を約300mm角、深さ200mmに掘り、栗石を敷いた上に基礎石を設置した上で、最終的に周りをコンクリート(またはモルタル)で固めてください。基礎石を固めないと、基礎の浮き沈みが生じるおそれがあります。基礎石は、 $w=200 \times d=200 \times h=200\text{mm}$ 以上にしてください。

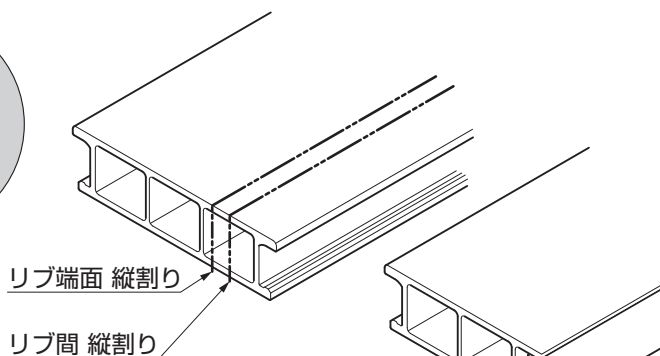
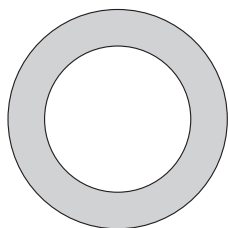


P ポイント

- 大引きが傾いていないことを確認してください。水平が出ていないと、パネルの開閉に支障をきたす場合があります。

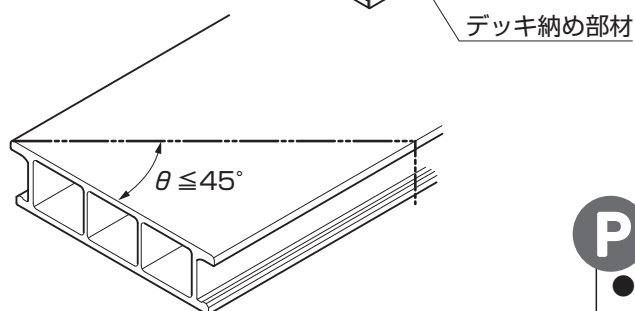
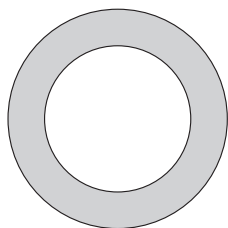
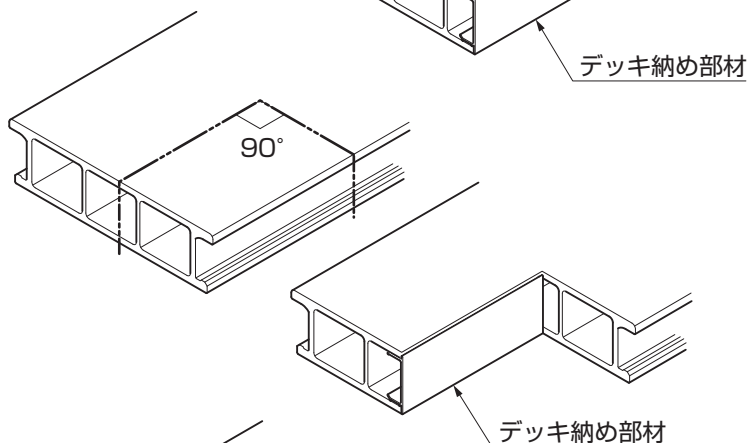
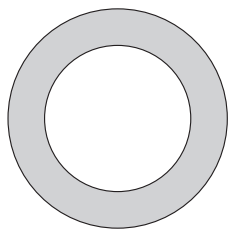
【樹ら楽ステージの場合】

【樹ら楽ステージ木彫の場合】 ※図は樹ら楽ステージを示します。



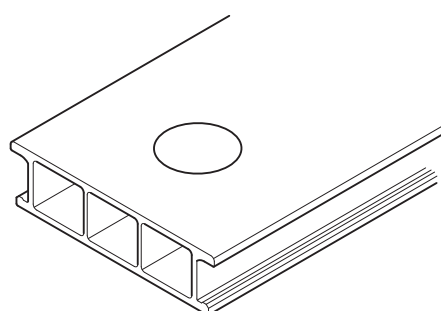
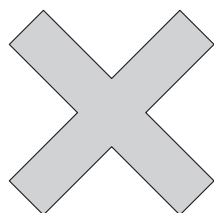
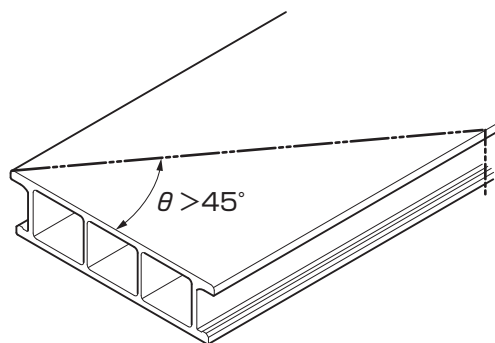
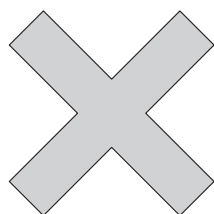
Pポイント

- 床板の間口調整は、床板枚数単位で行なってください。
- 床板を切断する場合は、リブの端面で切断し、リブ間で切断する場合は必ず、デッキ納め部材を使用してください。



Pポイント

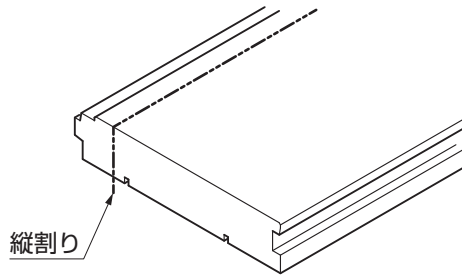
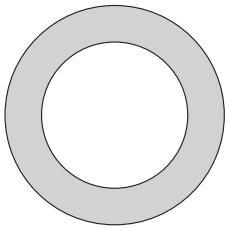
- 床板・幕板を斜め切りするときは、45°以内にしてください。切り込み過ぎは、材料の変形・破損の原因になります。



Pポイント

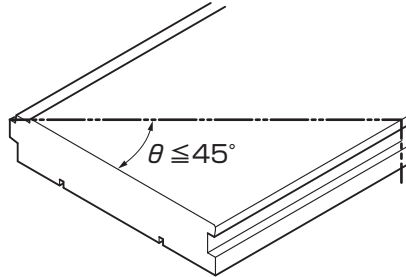
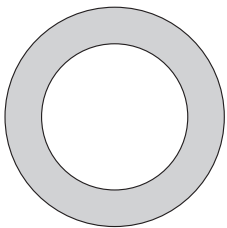
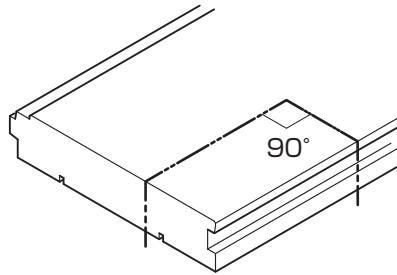
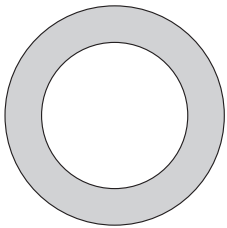
- 床板・幕板の部材中央部をくりぬかないでください。材料の変形・破損の原因になります。

【天然木デッキの場合】



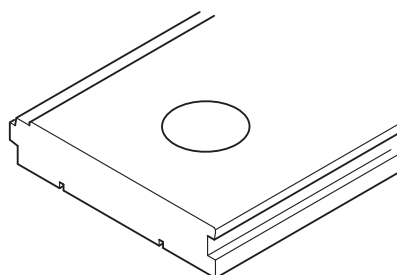
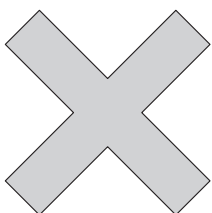
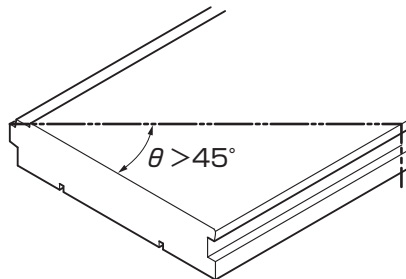
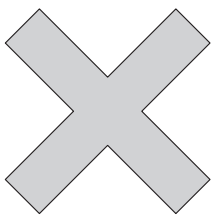
Pポイント

- 床板の間口調整は、床板枚数単位で行なってください。



Pポイント

- 床板を斜め切りするときは、45°以内にしてください。切り込み過ぎは、材料の変形・破損の原因になります。



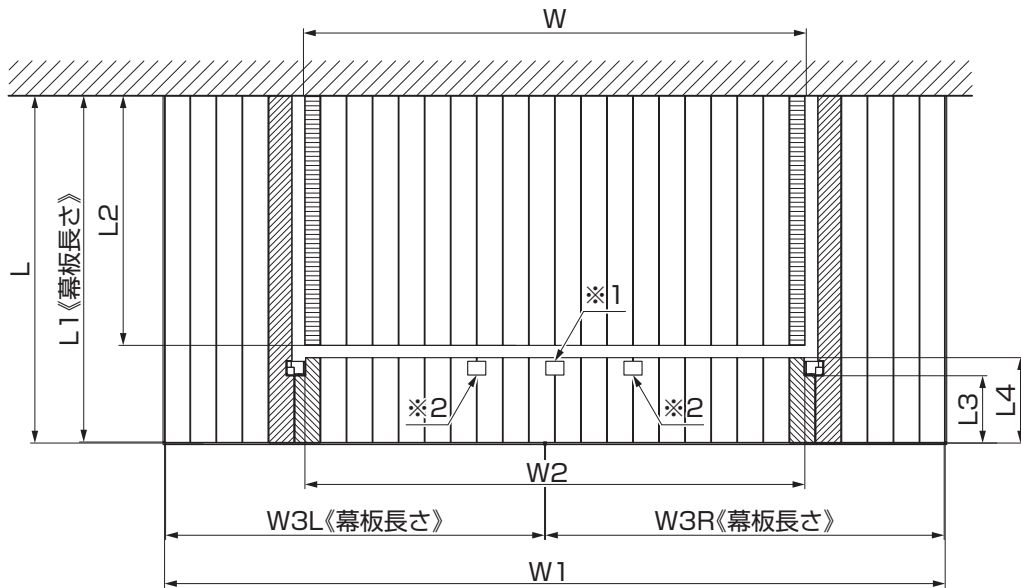
Pポイント

- 床板の部材中央部をくりぬかないでください。材料の変形・破損の原因になります。

2 デッキ割付け図

2-1 内面立ち上げ仕様 ※内面のみ天然木デッキ対応

2-1-1 基本仕様



Pポイント

- ※1 3.0間(標準桁)または3000Nタイプの2.0間には中間柱を設置します。3.0間(大型桁)には中間柱はありません。
- ※2 1500N、3000Nタイプの2.5間の場合のみジーマ本体の中心に対して右寄りか左寄りに中間柱を設置します。

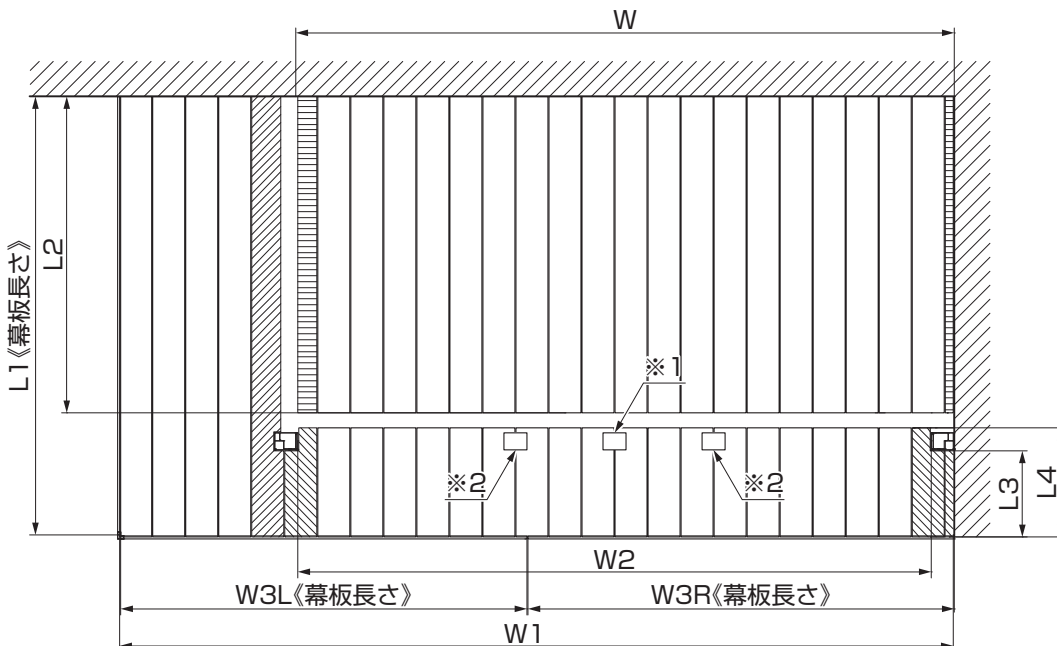
間口	1.5間	2.0間	2.5間	3.0間
W	2565	3475	4385	5295
W1	4495	5395	6295	7195
W2	2545	3455	4365	5275

間口	1.5間	2.0間	2.5間	3.0間
W3L	2212.6	2619	2752.6	3650
W3R	2261.4	2755	3521.4	3524

出幅	6尺	8尺	10尺
L	2400	2900	3600
L1	2393	2893	3593
L2	1725	2330	2935
軒F・L2	-	1725	2330

出幅	6尺	8尺	10尺
L3	465	360	455
L4	590	485	580
軒F・L4	-	1090	1185

2-1-2 入隅仕様



Pポイント

- ※1 3.0間(標準桁)または3000Nタイプの2.0間には中間柱を設置します。3.0間(大型桁)には中間柱はありません。
- ※2 1500N、3000Nタイプの2.5間の場合のみジーマ本体の中心に対して右寄りか左寄りに中間柱を設置します。

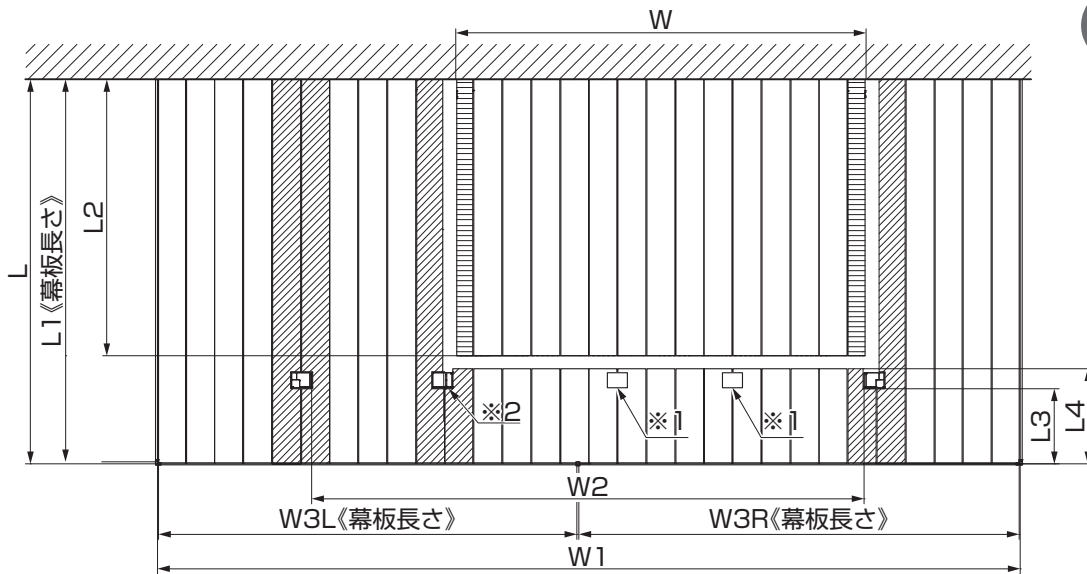
間口	1.5間	2.0間	2.5間	3.0間
W	2680	3590	4500	5410
W1	3640	4545	5450	6355
W2	2545	3455	4365	5275

間口	1.5間	2.0間	2.5間	3.0間
W3L	3638	2212.6	2752.6	2752.6
W3R	3638	2323.4	2688.4	3593.4

出幅	6尺	8尺	10尺
L	2400	2900	3600
L1	2393	2893	3593
L2	1725	2330	2935
軒F・L2	-	1725	2330

出幅	6尺	8尺	10尺
L3	465	360	455
L4	590	485	580
軒F・L4	-	1090	1185

2-1-3 軒プラスR/L ルーム片側 基本仕様



Pポイント

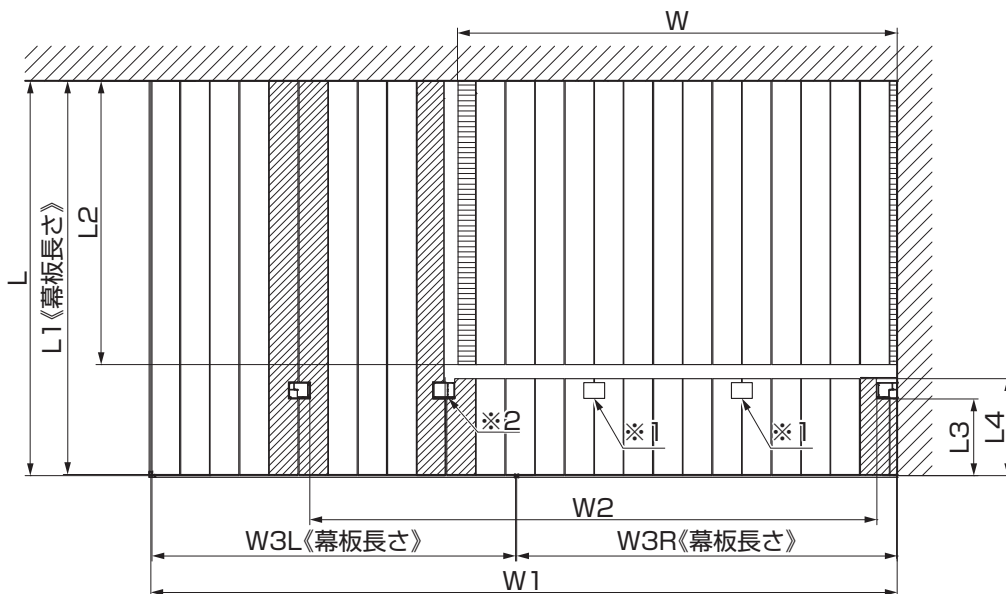
- ※1 1500Nタイプのルーム部2.5間の場合のみルーム部の中心に対して右寄りか左寄りに中間柱を設置します。
- ※2 軒プラスFはこの箇所に柱の設置はありません。軒プラスR/L600タイプには、中間柱なし仕様もあります。

間口	2.0間 (1.5間)	2.5間 (1.5間)	2.5間 (2.0間)	3.0間 (1.5間)	3.0間 (2.0間)	3.0間 (2.5間)
W	2565	2565	3475	2565	3475	4385
W1	5395	6295	6295	7195	7195	7195
W2	3455	4365	4365	5275	5275	5275
W3L	2619	2752.6	2752.6	3650	3650	3650
W3R	2755	3521.4	3521.4	3524	3524	3524

出幅	6尺	8尺	10尺
L	2400	2900	3600
L1	2393	2893	3593
L2	1725	2330	2935
軒F・L2	-	1725	2330

出幅	6尺	8尺	10尺
L3	465	360	455
L4	590	485	580
軒F・L4	-	1090	1185

2-1-4 軒プラスR/L ルーム片側 入隅仕様



Pポイント

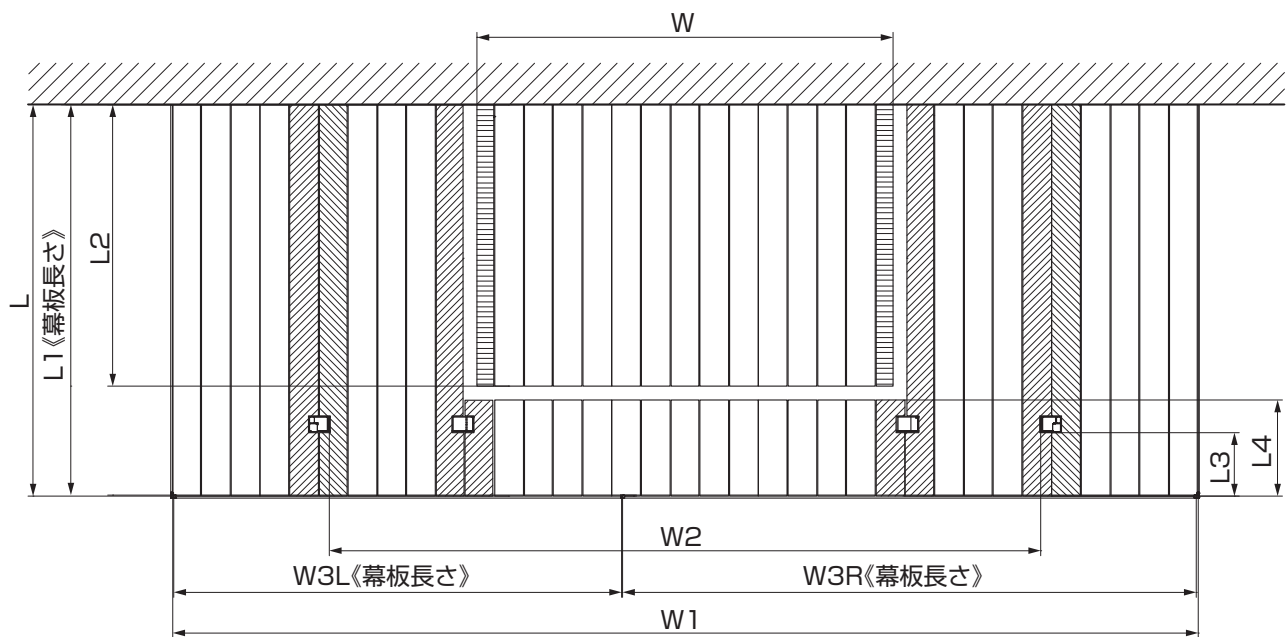
- ※1 1500Nタイプのルーム部2.5間の場合のみルーム部の中心に対して右寄りか左寄りに中間柱を設置します。
- ※2 軒プラスFはこの箇所に柱の設置はありません。軒プラスR/L600タイプには、中間柱なし仕様もあります。

間口	2.0間 (1.5間)	2.5間 (1.5間)	2.5間 (2.0間)	3.0間 (1.5間)	3.0間 (2.0間)	3.0間 (2.5間)
W	2680	2680	3590	2680	3590	4500
W1	4540	5440	5445	6340	6345	6350
W2	3455	4365	4365	5275	5275	5275
W3L	2212.6	2752.6	2752.6	2752.6	2752.6	2752.6
W3R	2318.4	2678.4	2683.4	3578.4	3583.4	3588.4

出幅	6尺	8尺	10尺
L	2400	2900	3600
L1	2393	2893	3593
L2	1725	2330	2935
軒F・L2	-	1725	2330

出幅	6尺	8尺	10尺
L3	465	360	455
L4	590	485	580
軒F・L4	-	1090	1185

2-1-5 軒プラス ルーム中央 基本仕様

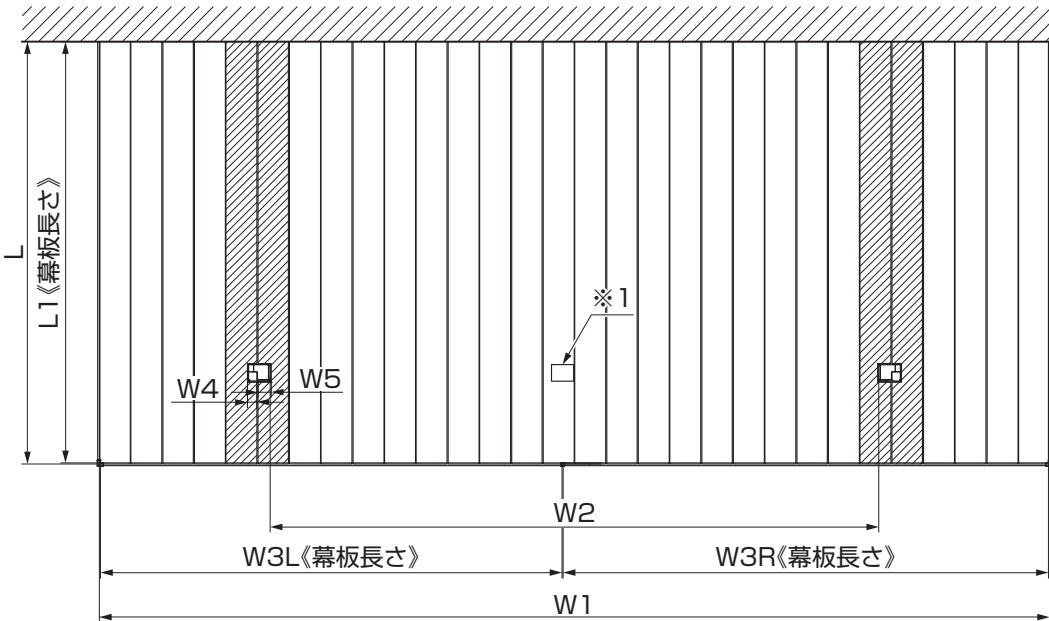


間口	2.5間 (0.5間+1.5間+0.5)	3.0間 (1.0間+1.5間+0.5)	3.0間 (0.5間+2.0間+0.5)
W	2565	2565	3475
W1	6295	7195	7195
W2	4365	5275	5275
W3L	2752.6	3650	3650
W3R	3521.4	3524	3524

出幅	6尺	8尺	10尺	出幅	6尺	8尺	10尺
L	2400	2900	3600	L3	465	360	455
L1	2393	2893	3593	L4	590	485	580
L2	1725	2330	2935	軒F・L4	-	1090	1185
軒F・L2	-	1725	2330				

2-2 フラットデッキ仕様

2-2-1 基本仕様



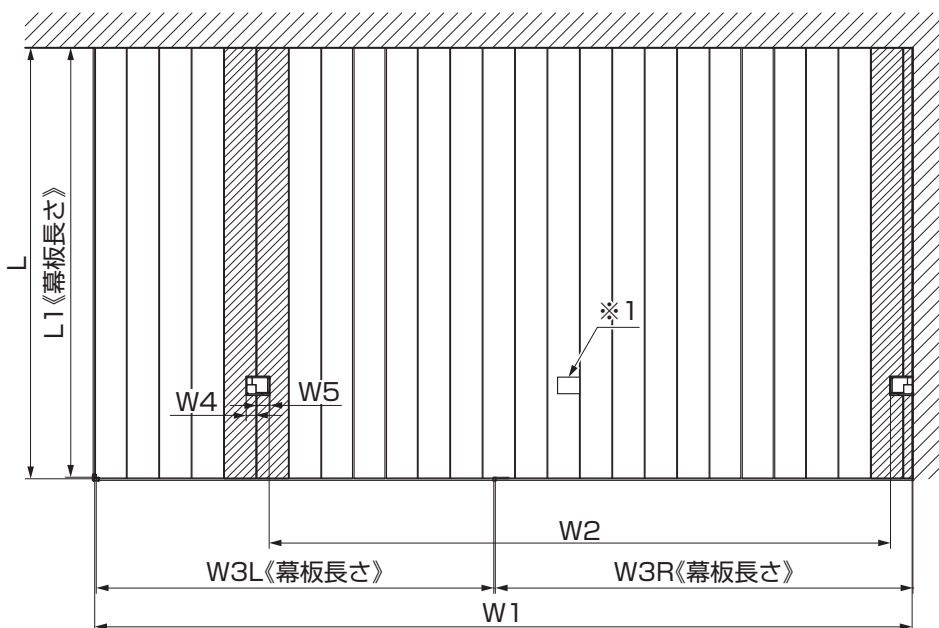
Pポイント

- ※1 3.0間(標準桁)または1500N・3000Nタイプの2.5間または3000Nタイプの2.0間には中間柱を設置します。3.0間(大型桁)には中間柱はありません。

間口	1.5間	2.0間	2.5間	3.0間	間口	1.5間	2.0間	2.5間	3.0間
W1	4495	5395	6295	7195	W3L	2212.6	2619	2752.6	3650
W2	2545	3455	4365	5275	W3R	2261.4	2755	3521.4	3524
					W4	50	55	60	65
					W5	80	75	70	65

出幅	6尺	8尺	10尺
L	2400	2900	3600
L1	2393	2893	3593

2-2-2 入隅仕様



Pポイント

- ※1 3.0間(標準桁)または1500N・3000Nタイプの2.5間または3000Nタイプの2.0間には中間柱を設置します。3.0間(大型桁)には中間柱はありません。

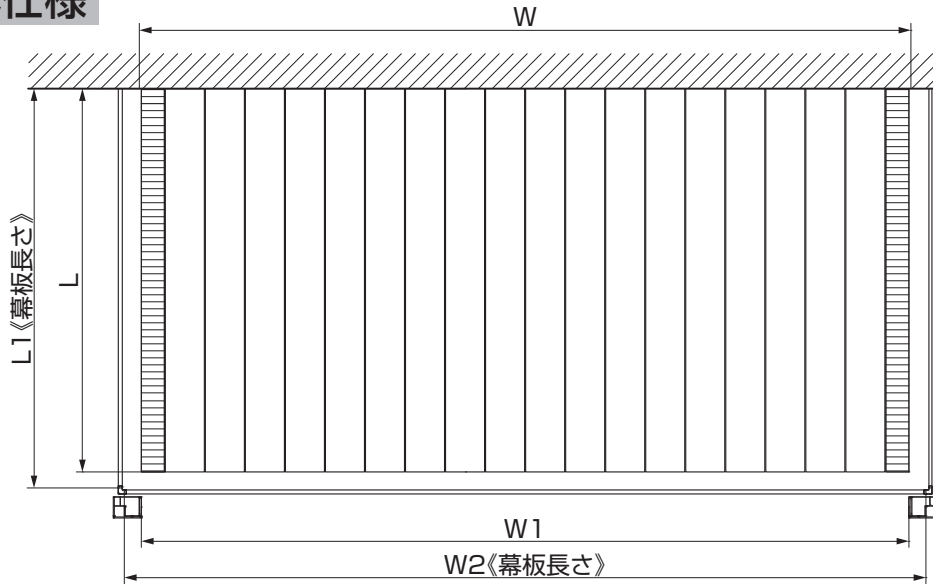
間口	1.5間	2.0間	2.5間	3.0間	間口	1.5間	2.0間	2.5間	3.0間
W1	3640	4545	5450	6355	W3L	3638	2212.6	2752.6	2752.6
W2	2545	3455	4365	5275	W3R	3638	2323.4	2688.4	3593.4
					W4	50	55	60	65
					W5	80	75	70	65

出幅	6尺	8尺	10尺
L	2400	2900	3600
L1	2393	2893	3593

2-3 インナーデッキ仕様

※内面のみ天然木デッキ対応

2-3-1 基本仕様



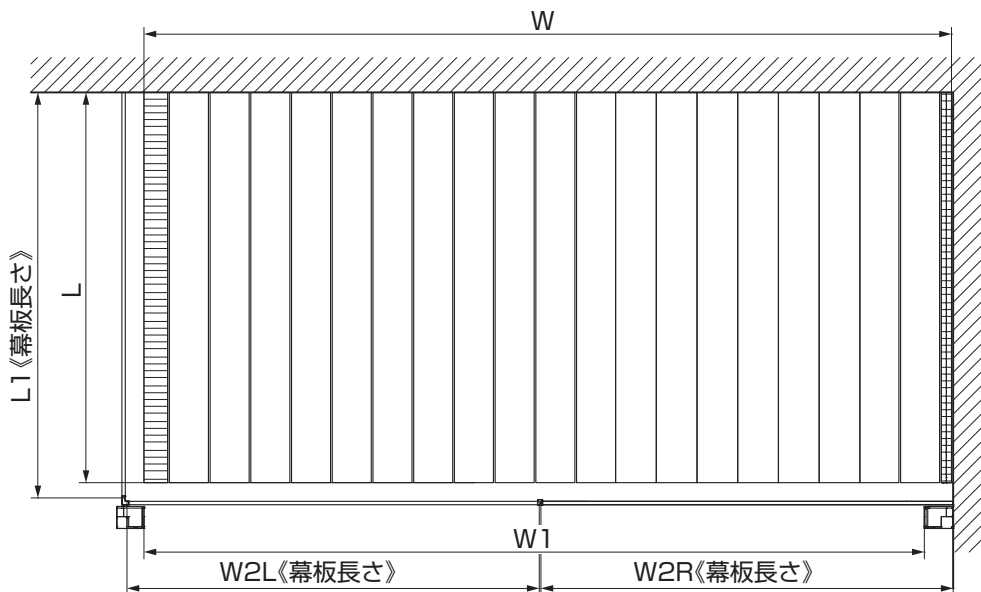
間口	1.5間	2.0間	2.5間	3.0間
W	2565	3475	4385	5295
W1	2545	3455	4365	5275
W2	2730	3640	2274+2271	2729+2726

出幅	6尺	8尺	10尺
L	1725	2330	2935
L1	1812.5	2417.5	3022.5

P ポイント

- 2.5間、3.0間の場合は幕板を2枚使用してください。

2-3-2 入隅仕様



間口	1.5間	2.0間	2.5間	3.0間
W	2680	3590	4500	5410
W1	2545	3455	4365	5275
W2L	2656	1839	2294	2750
W2R		1722	2177	2631

出幅	6尺	8尺	10尺
L	1725	2330	2935
L1	1812.5	2417.5	3022.5

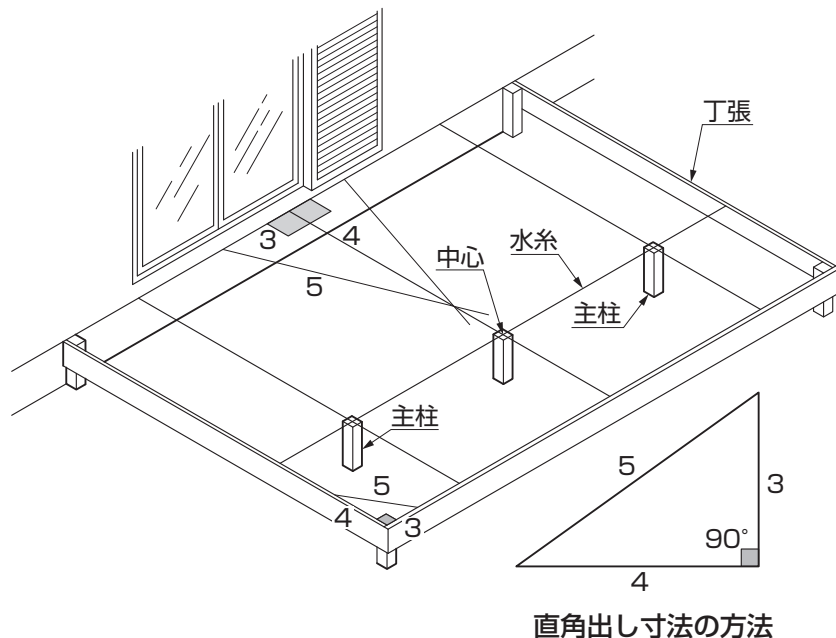
P ポイント

- 2.0間、2.5間、3.0間の場合は幕板を2枚使用してください。

3 作業を行う前に

3-1 水盛遣方・水糸張り

- ①ジーマ本体の取付け位置とジーマ面床レベルを決めてください。
- ②前面・両側面に丁張を組んでください。
- ③躯体に柱寸法の印を付け、直角出し寸法の方法で直角を出し、本体の中心位置出しをしてください。
- ④本体の中心の位置から、両側の主柱位置を決めてください。



P ポイント

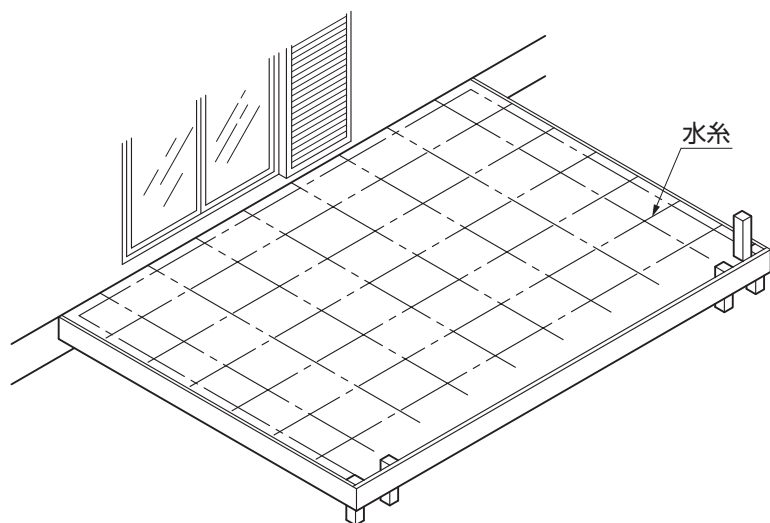
- ジーマ本体の施工は「施工の前に」(P.2)に記載されている各種取付説明書を参照してください。

P ポイント

- 丁張の位置はデッキ面より正面・両側面ともやや大きめに決めてください。
- 丁張は水平器等で水平を取ってください。
- 各コーナーの直角を出してください。

3-2 基礎石配置

- ①前面・両側面の水糸に寸法出しをし、基礎石の位置を決定してください。



P ポイント

- 本体の仕様位置によっては、柱と基礎石が干渉する場合があります。本体の施工前にその事を確認の上、必要に応じて基礎を移動してください。

4 テラスタイプで柱をデッキにベースプレート固定する場合

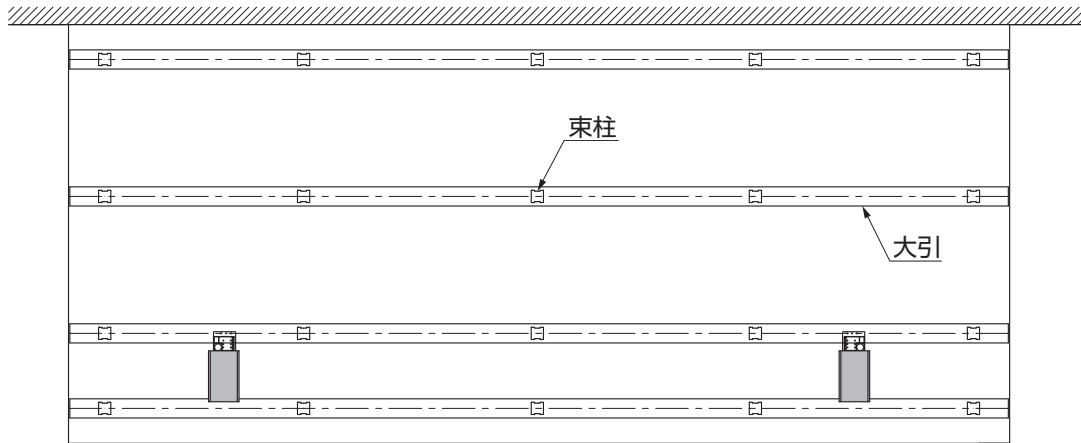
4-1 デッキの施工

4-1-1 床板補強材の取付け

- ①床板補強材の配置は「2 デッキ割付け図」(P.10)を参照して確認してください。
- ②床板補強材の取付けは「樹ら楽ステージ 取付説明書(E343)」を参照して取付けてください。

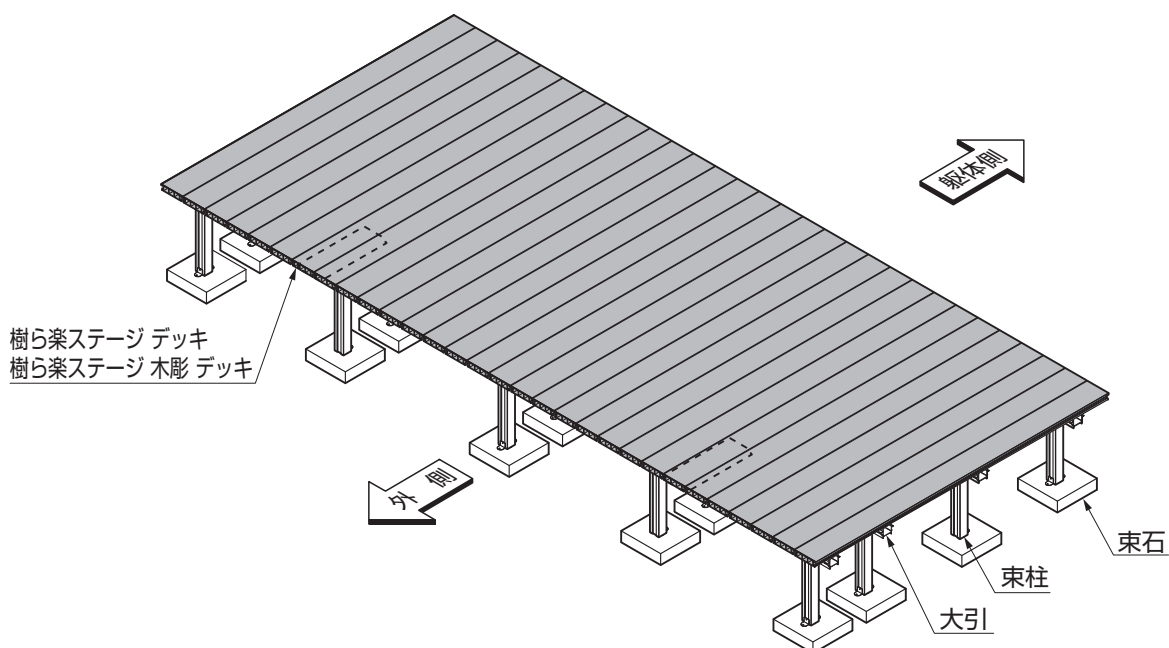
P ポイント

- 基礎の施工、束柱、根がらみ、大引きの取付けは「樹ら楽ステージ 取付説明書(E343)」または「樹ら楽ステージ 木彫 取付説明書(E423)」を参照してください。
- 大引き、束柱の配置は「施工の前に」(P.2)に記載されている各種取付説明書を参照してください。



4-1-2 デッキの張付け

- ①デッキの取付けは「2 デッキ割付け図」(P.10)と「樹ら楽ステージ 取付説明書(E343)」または「樹ら楽ステージ 木彫 取付説明書(E423)」を参照して取付けてください。

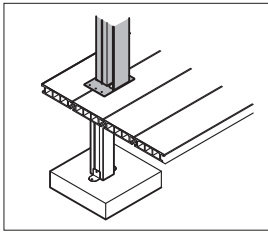


4-2 本体の施工

※図は主柱固定ベースを示します。中間柱・連棟柱も同様に取付けてください。
※図は右側を示します。左側は図と対称です。
※図は樹ら楽ステージを示します。

4-2-1 柱固定ベースの取付け

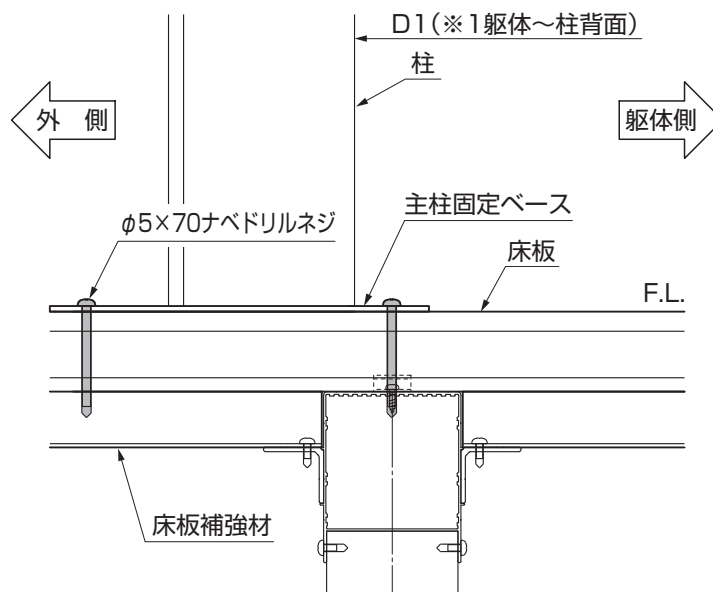
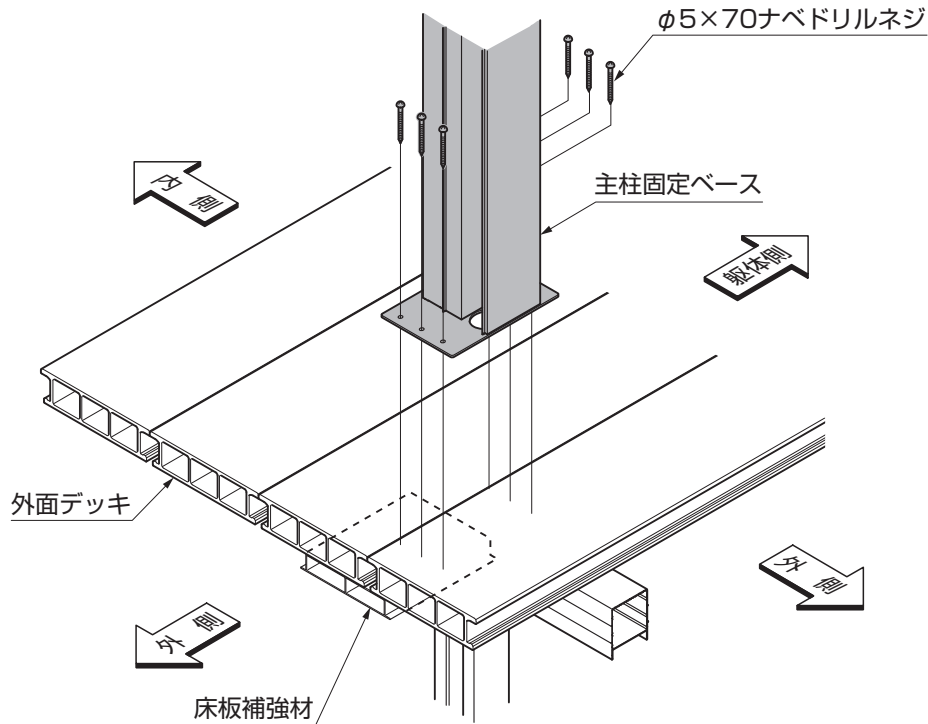
※ルームタイプでは使用できません。



①柱固定ベースをデッキに【ネジ】で取付けてください。

Pポイント

●柱の取付けは「施工の前に」(P.2)に記載されている各種取付説明書を参照してください。



5 内面デッキ立ち上げ仕様の施工

5-1 内面デッキの施工

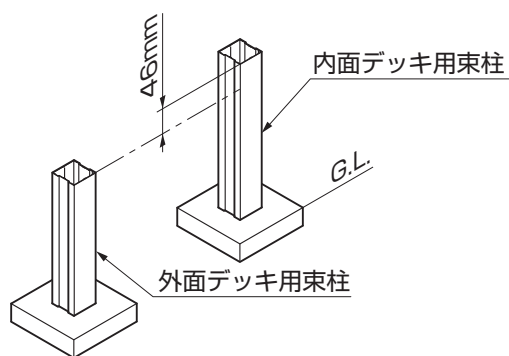
5-1-1 大引きの取付け

(1) 束柱の加工

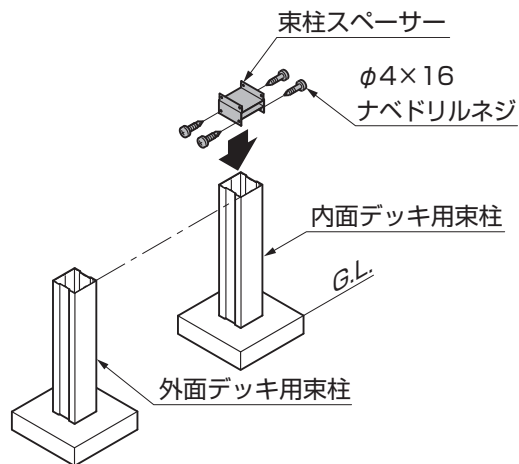
① 外面デッキ用、内面デッキ用の束柱を切断するなどして内面デッキの高さを調整してください。

Pポイント

- 束柱、根がらみの取付けは「樹ら楽ステージ 取付説明書(E343)」を参照してください。
- 外面デッキがG.L.+504mm未満の場合は内面デッキは外面デッキよりも46mm高くなるよう、束柱の長さを調整してください。
- 外面デッキがG.L.+504mm以上の場合は、内面、外面の束柱の高さが揃うように束柱の長さを調整し、内面デッキ部の束柱には束柱スペーサーを取付けてください。



F.L.の高さがG.L.+504mm未満の場合



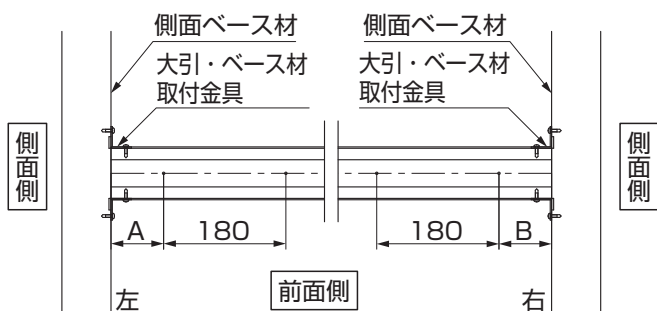
F.L.の高さがG.L.+504mm以上の場合

(2) 大引きの加工

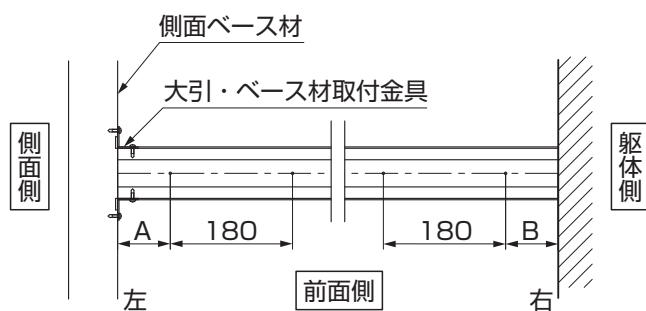
① 大引きを切断してください。

Pポイント

- 大引きを連棟して使用する場合は、連結後の両端からそれぞれ切断してください。



基本仕様



入隅仕様

大引き寸法

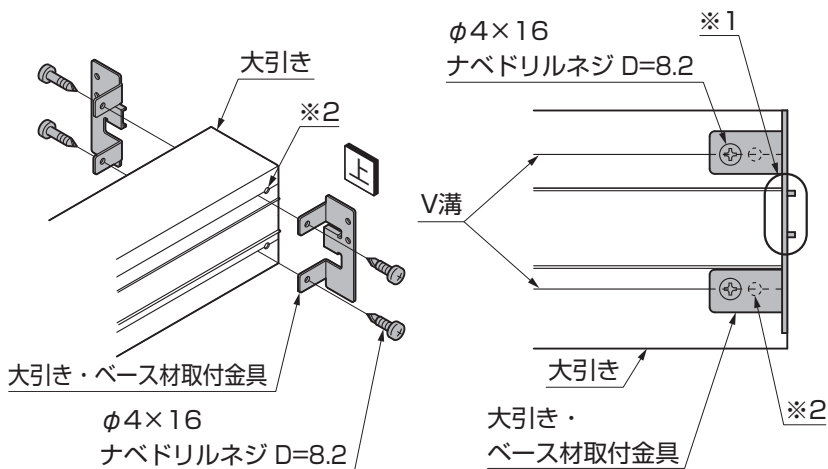
	L寸法
1.5間	2680
2.0間	3580
2.5間	4300
連1.5間	2700
連2.0間	3600
連2.5間	4500

内面デッキ 大引き切出し寸法

	内面デッキ 大引き寸法	大引き組合せ		寸法(大引き端部~穴)		大引き切断寸法	
		①	②	A	B	左	右
基本1.5間	2565	1.5間	—	112.5	112.5	57.5	57.5
基本2.0間	3475	2.0間	—	117.5	117.5	52.5	52.5
基本2.5間	4385	連2.5間	—	122.5	122.5	67.5	47.5
基本3.0間	5295	1.5間	連1.5間	127.5	127.5	42.5	42.5
入隅1.5間	2680	2.0間	—	112.5	47.5	57.5	842.5
入隅2.0間	3590	2.5間	—	117.5	52.5	72.5	637.5
入隅2.5間	4500	1.5間	連1.5間	122.5	57.5	47.5	832.5
入隅3.0間	5410	1.5間	連2.0間	127.5	62.5	42.5	827.5

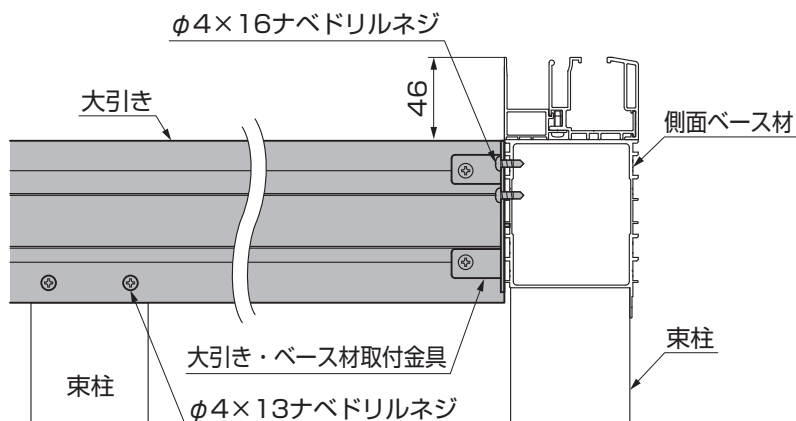
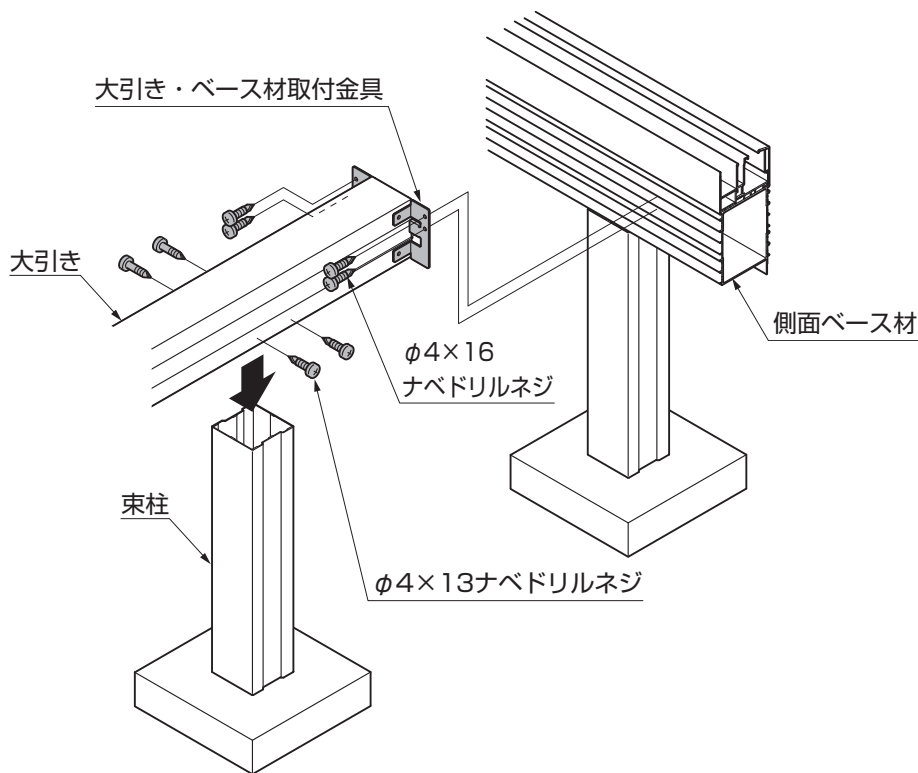
(2)大引きの加工(つづき)

- ②大引きに大引・ベース材取付金具を【ネジ】で取付けてください。
- ③大引きを束柱の上に置き、側面ベース材に大引・ベース材取付金具を【ネジ】で取付けてください。
- ④大引きと束柱を【ネジ】で固定してください。



Pポイント

- 大引き・ベース材取付金具は穴と大引きのV溝を合わせ、金具中央部のフィン部分(※1)だけが梁端面から出っ張るように取付けてください。
- 大引きに元からあいている穴(※2)には取付けないでください。
- 大引き・ベース材取付金具は左右がありますので、図を参照し取付けてください。

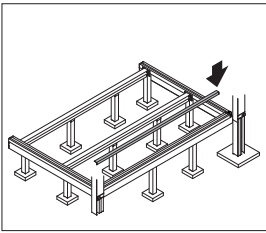


Pポイント

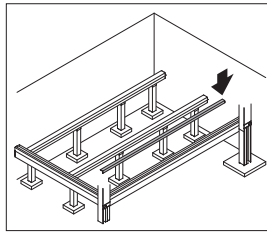
- 大引き・ベース材取付金具を側面ベース材に取付ける際は、取付ける位置に注意してください。

5-1-2 内面デッキの張付け

(1) デッキ受け材の取付け

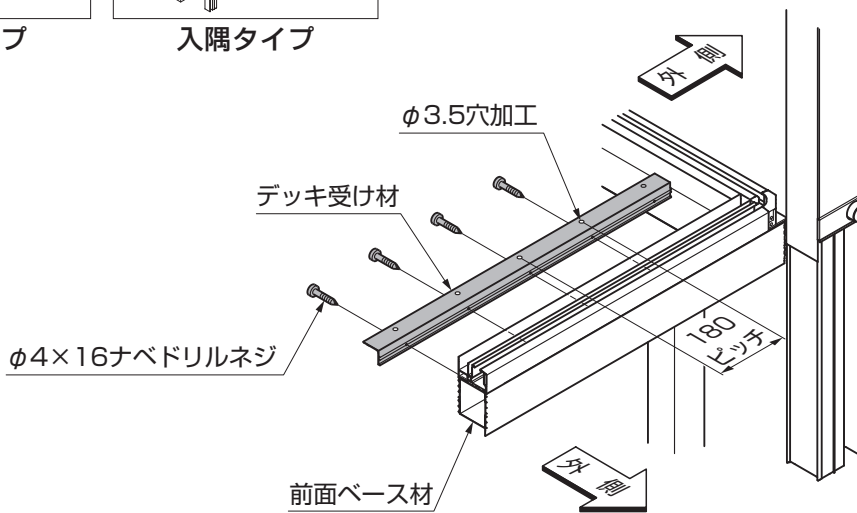


基本タイプ



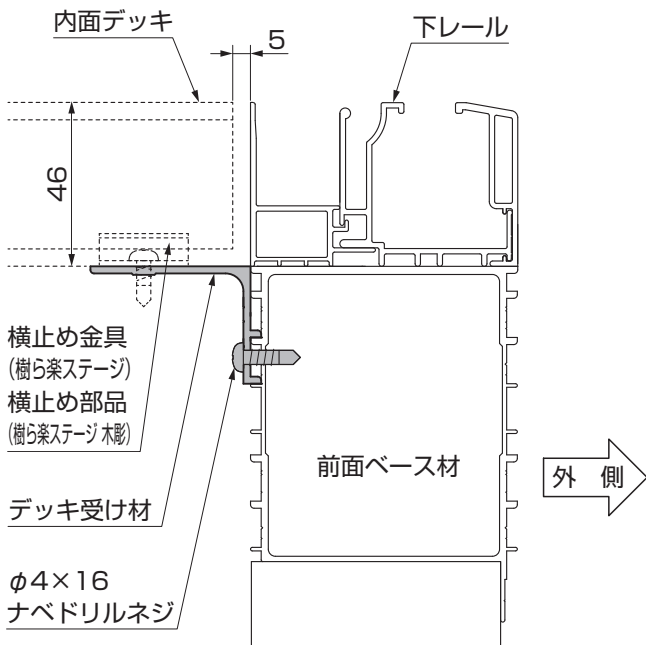
入隅タイプ

- ① デッキ受け材を前面ベース材の長さに合わせて切断してください。
- ② デッキ受け材にφ3.5の穴加工を行なってください。
- ③ デッキ受け材を前面ベース材に【ネジ】で取付けてください。

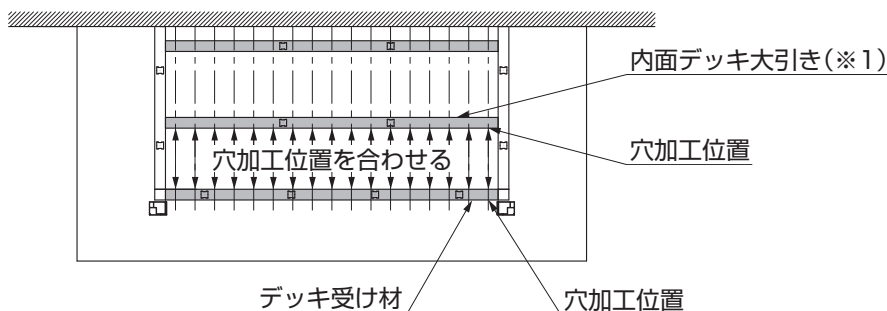
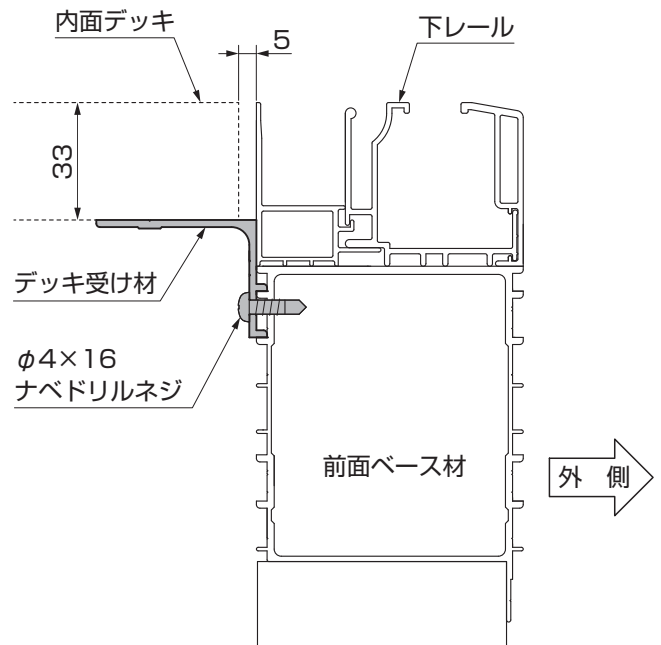


【樹ら楽ステージの場合】

【樹ら楽ステージ木彫の場合】



【天然木デッキの場合】



P ポイント

- デッキ受け材に、配置済みの内面デッキ大引き(※1)の加工穴と位置がそろうように穴加工してください。
- デッキ受け材を2本並べて使用する場合は、継ぎ目に加工穴がこないように配置してください。

(2) 幅調整床板の加工

【樹ら楽ステージの場合】

【樹ら楽ステージ木彫の場合】

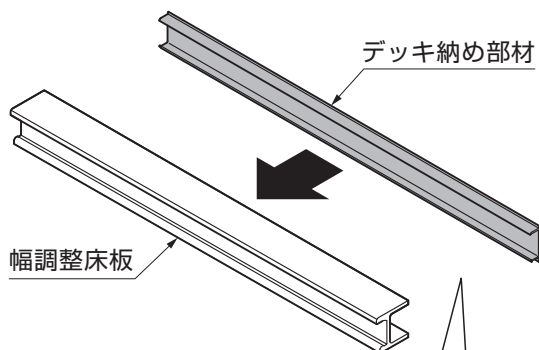
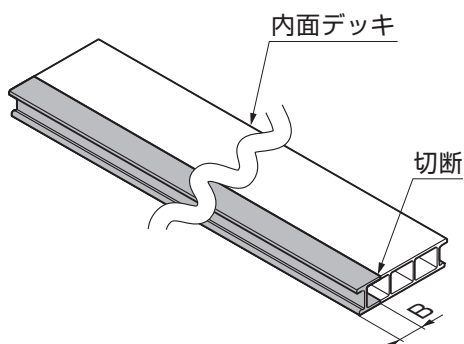
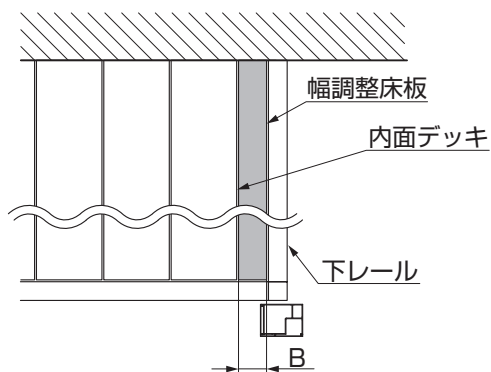
※図は樹ら楽ステージを示します。

①両端に取付けるデッキを幅調整床板に加工してください。

Pポイント

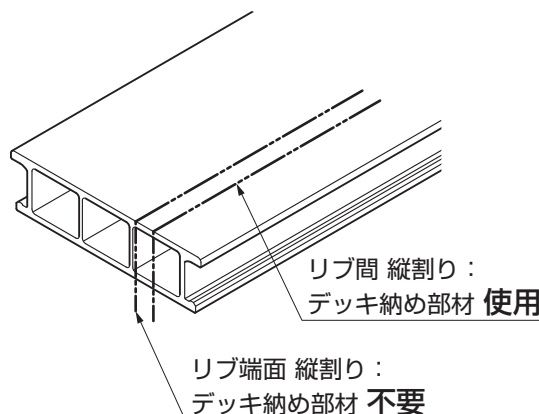
●記載の寸法は想定寸法です。

切断加工前に必ず、現場実寸法を確認してください。



Pポイント

●デッキ納め部材を幅調整床板にはめ込んでください。



Pポイント

●デッキ納め部材は必要な場合には必ず取付けてください。

A：見切り材を含む調整幅 B：床板縦切りW寸法

①	②	③
A-5mm+デッキ納め部材 ネジ止め	A-10mm+デッキ納め部材 ネジ止め	A-5mm+ネジ止め

※樹ら楽ステージ木彫の場合はデッキ納め部材が無い場合でも同じになります。

【樹ら楽ステージの場合】 内面デッキ 幅調整床板加工寸法

	(左) 幅調整床板寸法			(右) 幅調整床板寸法		
	A寸法	B寸法	固定方法	A寸法	B寸法	固定方法
基本1.5間	110	105	①	110	105	①
基本2.0間	115	105	②	115	105	②
基本2.5間	120	115	③	120	115	③
基本3.0間	125	120	③	125	120	③
入隅1.5間	110	105	①	45	40	①
入隅2.0間	115	105	②	50	45	①
入隅2.5間	120	115	③	55	50	①
入隅3.0間	125	120	③	60	55	①

【樹ら楽ステージ 木彫の場合】 内面デッキ 幅調整床板加工寸法

	(左) 幅調整床板寸法			(右) 幅調整床板寸法		
	A寸法	B寸法	固定方法	A寸法	B寸法	固定方法
基本1.5間	110	100	②	110	100	②
基本2.0間	115	105	②	115	105	②
基本2.5間	120	110	②	120	110	②
基本3.0間	125	115	②	125	115	②
入隅1.5間	110	100	②	45	35	②
入隅2.0間	115	105	②	50	40	②
入隅2.5間	120	110	②	55	45	②
入隅3.0間	125	115	②	60	50	②

(2) 幅調整床板の加工(つづき)

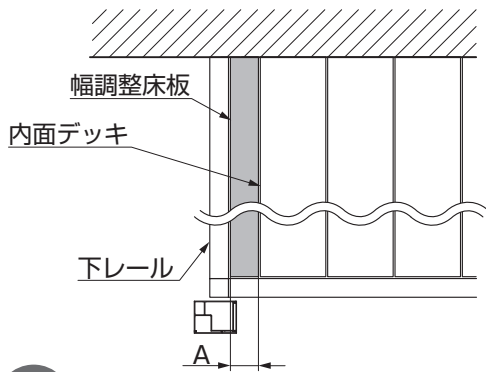
【天然木デッキの場合】

①両端に取付けるデッキを幅調整床板に加工してください。

Pポイント

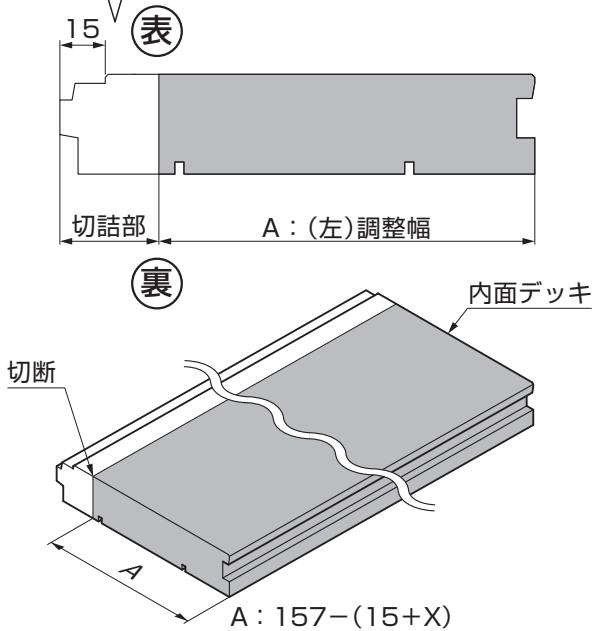
- 天然木デッキには左右・表裏があります。向きを確認して加工してください。
- 記載の寸法は想定寸法です。切断加工前に必ず、現場実寸法を確認してください。
- 天然木デッキの幅にはバラツキがあります。現場での張付け状態に合わせ、切詰めを行なってください。

(左)幅調整床板

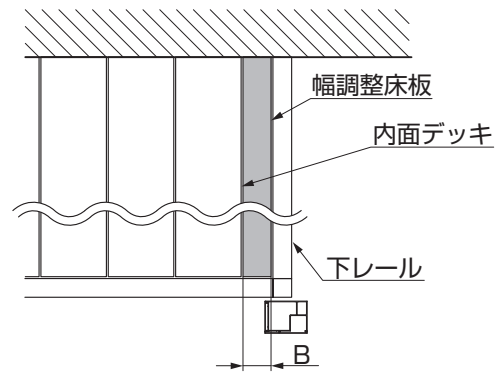


Pポイント

- 切詰め部は必須切断寸法15mmを含みます。
- 切詰め部の最大幅は、91mm(必須切断寸法15+最大幅76)です。

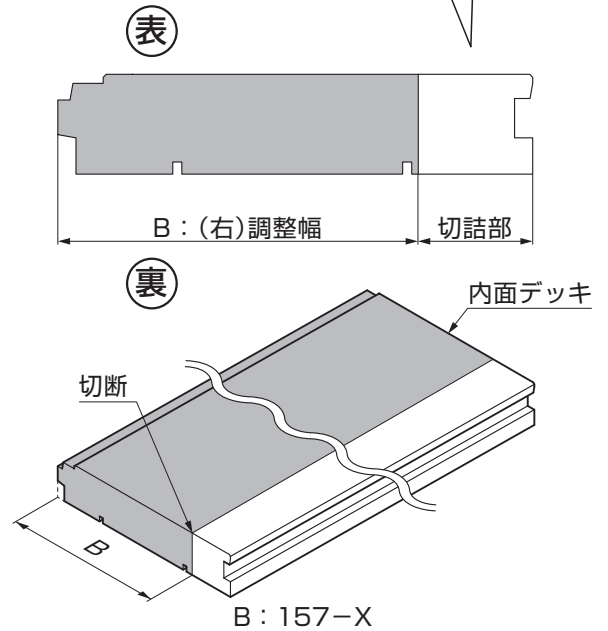


(右)幅調整床板



Pポイント

- 切詰め部の最大幅は76mmです。

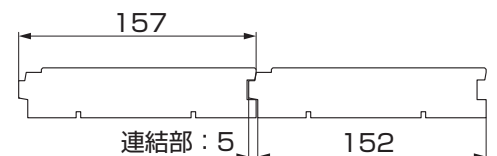


内面デッキ 幅調整床板加工寸法

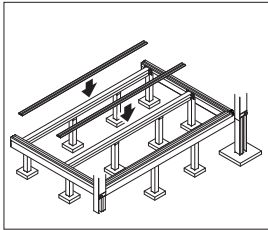
	(左)幅調整床板寸法	(右)幅調整床板寸法	デッキ枚数
	A寸法	B寸法	N
基本1.5間	132.5	147.5	17
基本2.0間	131.5	146.5	23
基本2.5間	130.5	145.5	29
基本3.0間	129.5	144.5	35
入隅1.5間	114	129	18
入隅2.0間	113	128	24
入隅2.5間	112	127	30
入隅3.0間	111	126	36

$X : ((152 \times N - 10) - (W - 10)) \div 2$
 N : デッキ枚数
 W : P.9 ~ P.11, P.13を参照ください

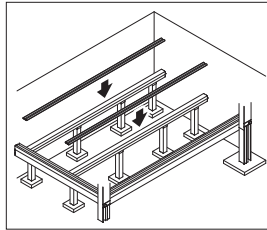
【天然木デッキ詳細図(連結部)】



(3)床スペーサーの取付け ※天然木デッキを取付ける場合の作業です。



基本タイプ

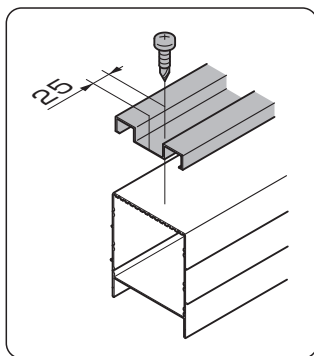
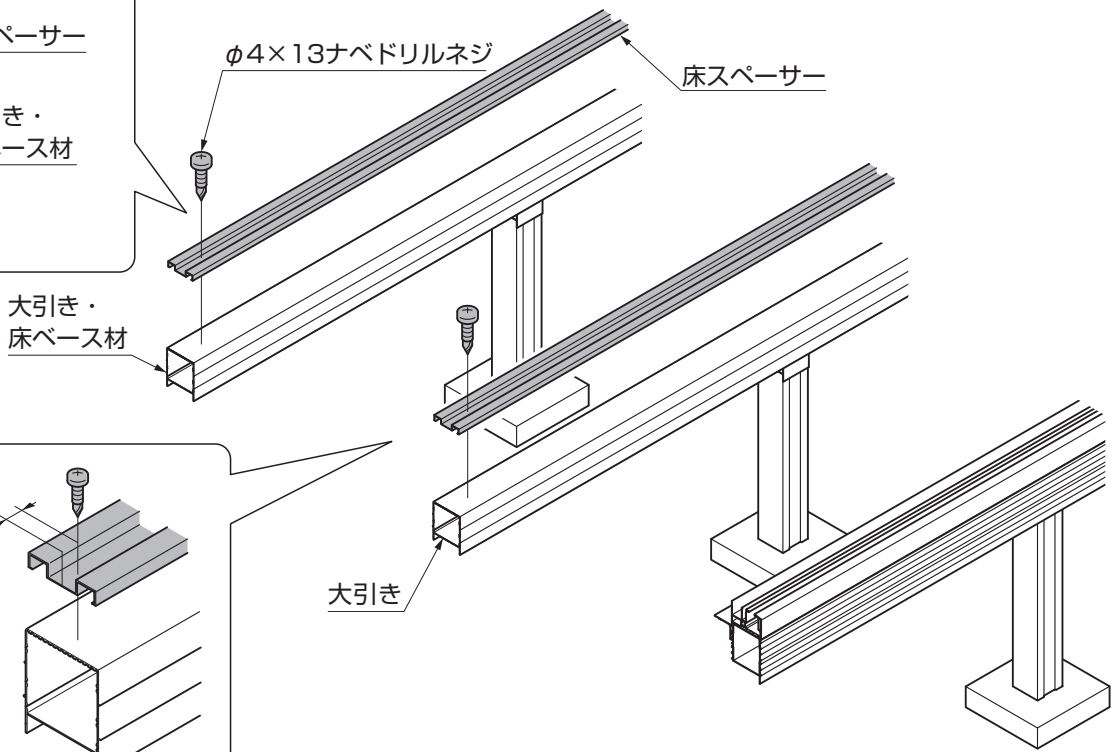
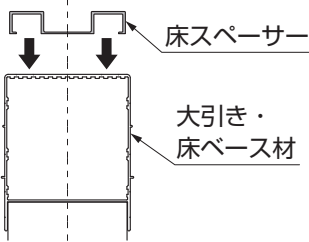


入隅タイプ

- ①床スペーサーを大引き・床ベース材の長さに合わせて切断してください。
- ②床スペーサーを大引きに【ネジ】で取付けてください。

Pポイント

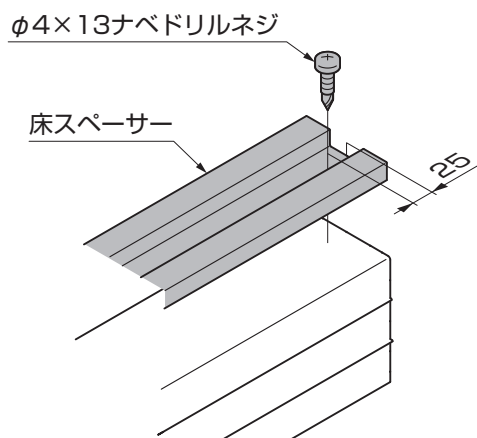
- 床スペーサーと大引きの中心を合わせて取付けてください。



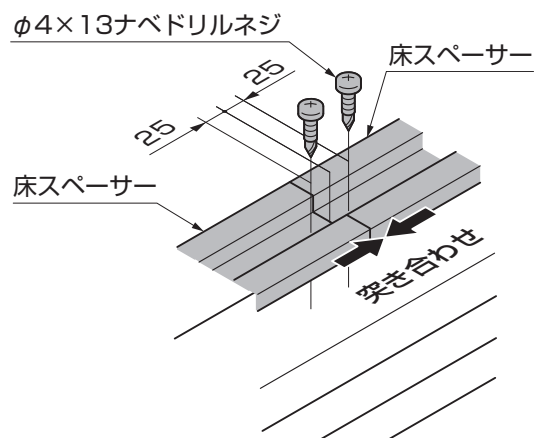
Pポイント

- 2.5間、3.0間の床スペーサーは分割されています。並べて使用してください。
- 床スペーサーは両端を【ネジ】で取付けてください。

【～2.0間】

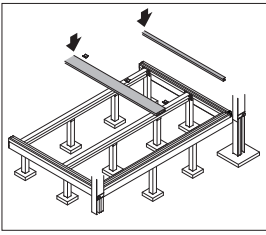


【2.5間、3.0間】

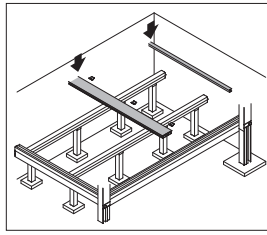


(4) デッキの張付け 樹ら楽ステージの場合

■内面デッキの取付け



基本タイプ

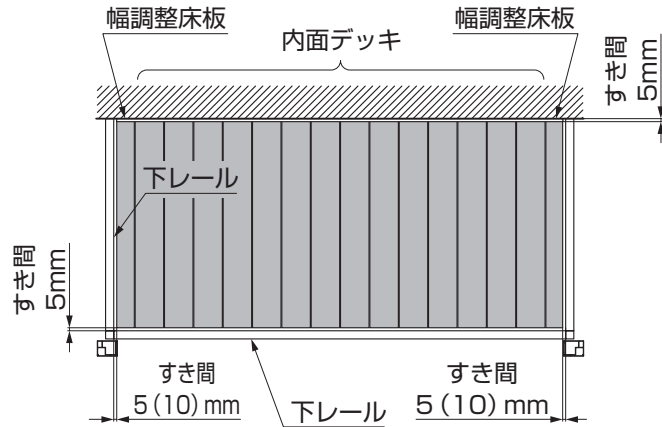


入隅タイプ

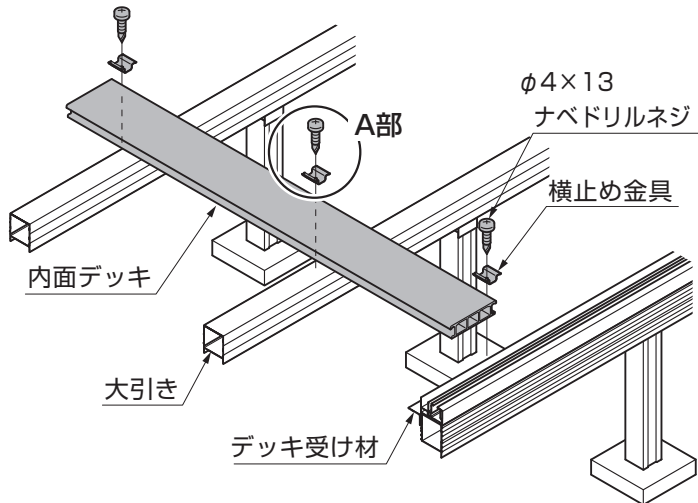
①横止め金具または、横止め部品を大引きおよびデッキ受け材に【ネジ】で取付けて、内面デッキを取付けてください。

Pポイント

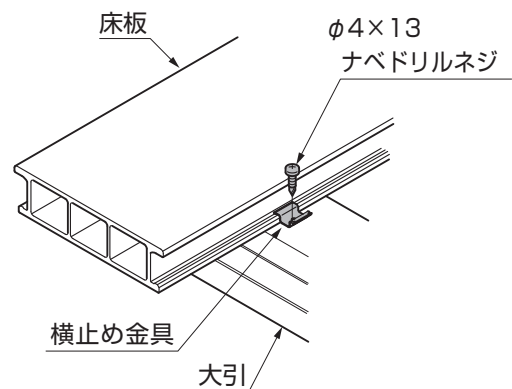
●内面デッキと前面下レール・躯体のすき間を5mm程度あけて張込んでください。



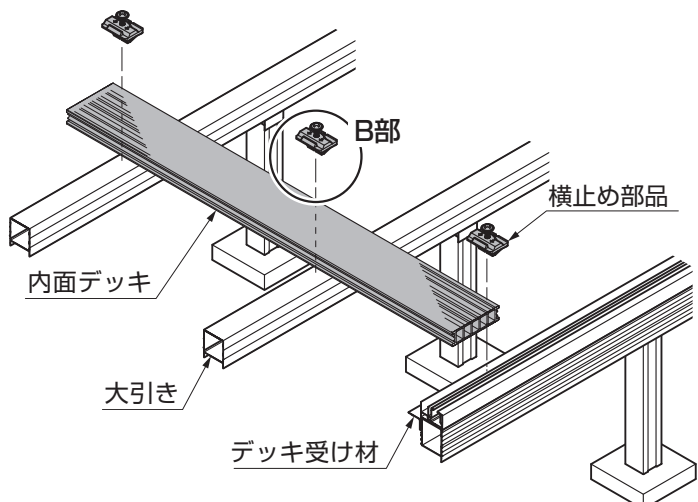
【樹ら楽ステージの場合】



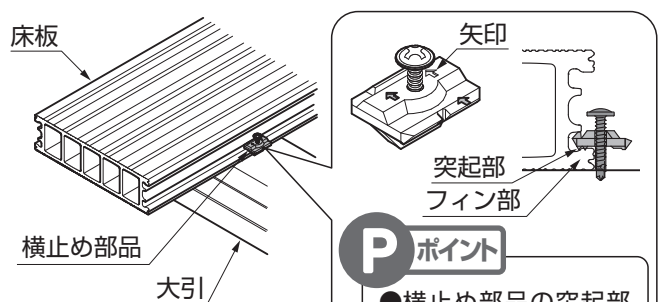
A部詳細図



【樹ら楽ステージ木彫の場合】



B部詳細図

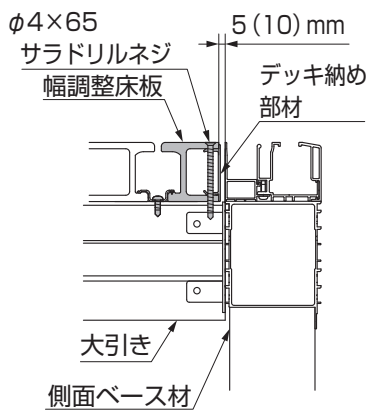
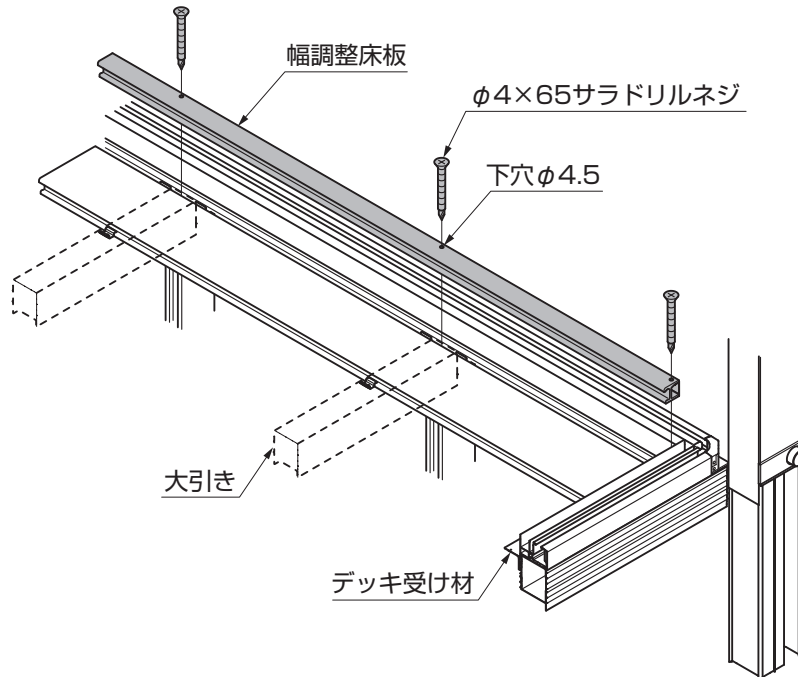


Pポイント

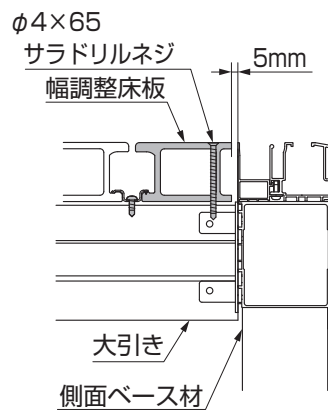
●横止め部品の突起部(矢印方向)を、床板のフィン部にのせて取付けてください。

■幅調整床板の取付け ※図は樹ら楽ステージを示します。

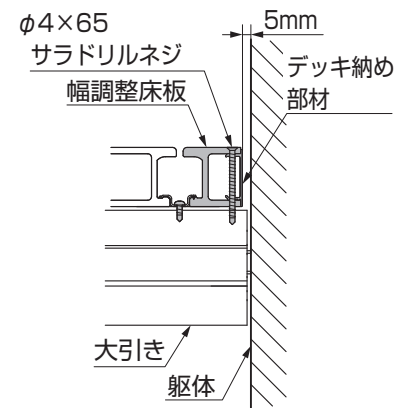
- ①横止め金具または、横止め部品を大引きおよびデッキ受け材に【ネジ】で取付けてください。
- ②幅調整床板は固定する位置にφ4.5の下穴とφ10のサラ取りをしてください。
- ③幅調整床板を大引き、正面のデッキ受け材に【ネジ】で取付けてください。



基本タイプ
デッキ納め部材を使用する場合



基本タイプ
床板直留めの場合



入隅タイプ

Pポイント

- 幅調整床板と側面下レールのすき間を5(10)mm程度あけて張込んでください。
- 幅調整床板を固定するとき、1つ前の床板との間の横止め金具または、横止め部品は仮固定にして、幅調整床板をはめ込んだ後に本締めをしてください。

(5) デッキの張付け 天然木デッキの場合

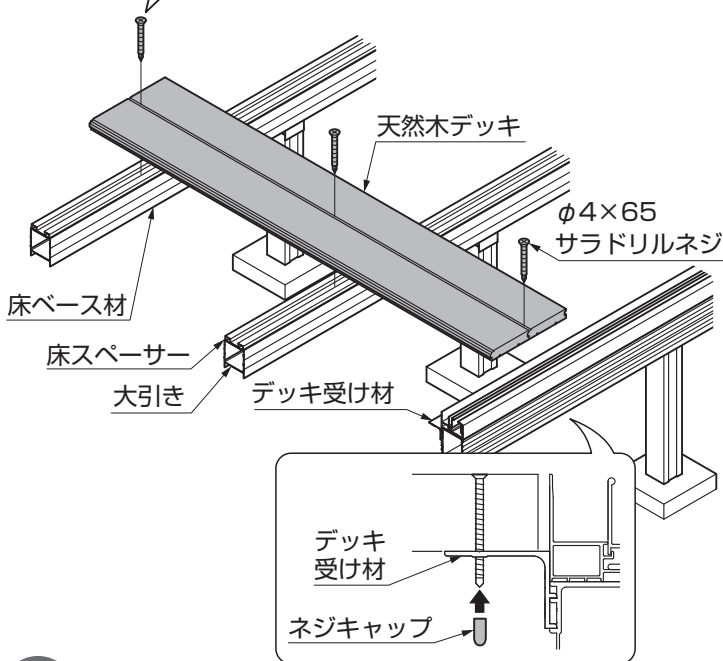
- ① 左側の幅調整床板を大引き・床ベース材およびデッキ受け材に【ネジ】で取付けてください。
- ② 天然木デッキを大引き・床ベース材およびデッキ受け材に【ネジ】で取付けてください。

Pポイント

- ネジで固定する位置に、天然木デッキにはφ4.5、大引き・床ベース材およびデッキ受け材にはφ3.5の下穴をあけてください。
※ネジ固定時のデッキ浮き上がり防止の為、下穴径にご注意ください。

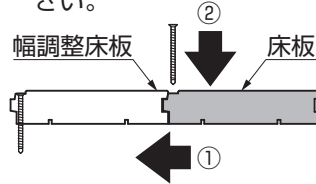
Pポイント

- ネジ止めの順番等により、躯体側と柱側の敷幅に差が出る場合があります。寸法を測りながらサネの飲み込みで調整してください。

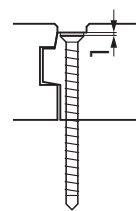


Pポイント

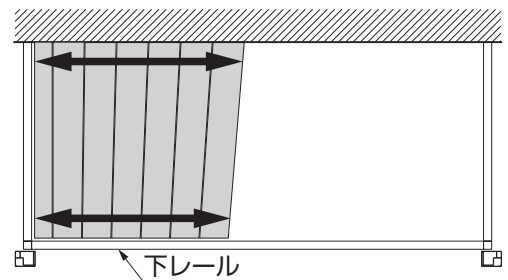
- 床板はサネ(凸部)を差し込み、ネジ止めしてください。



- 固定ネジの頭はデッキ表面から1mm深くねじ込んでください。
※推奨締付けトルク 2.0N・m

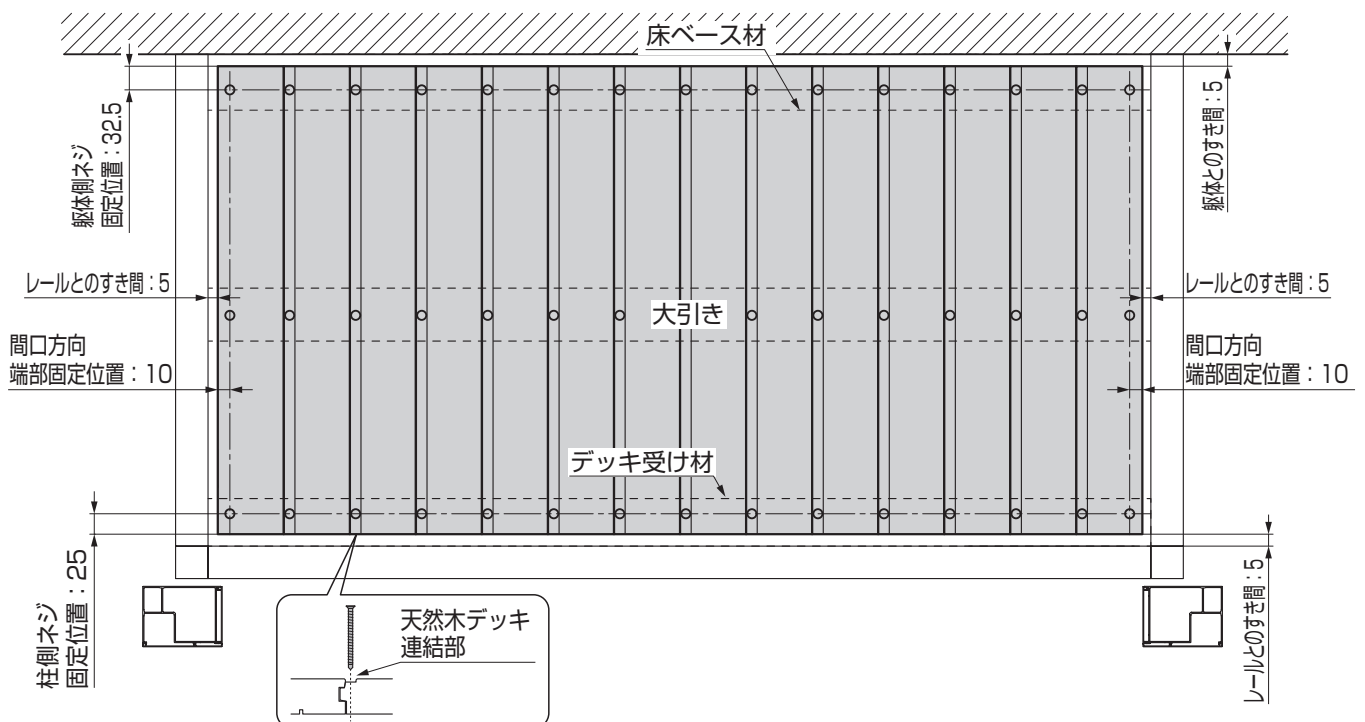


- ネジ止めの順番等により、躯体側と柱側の敷幅に差が出る場合があります。寸法を測りながらサネの飲み込みで調整してください。

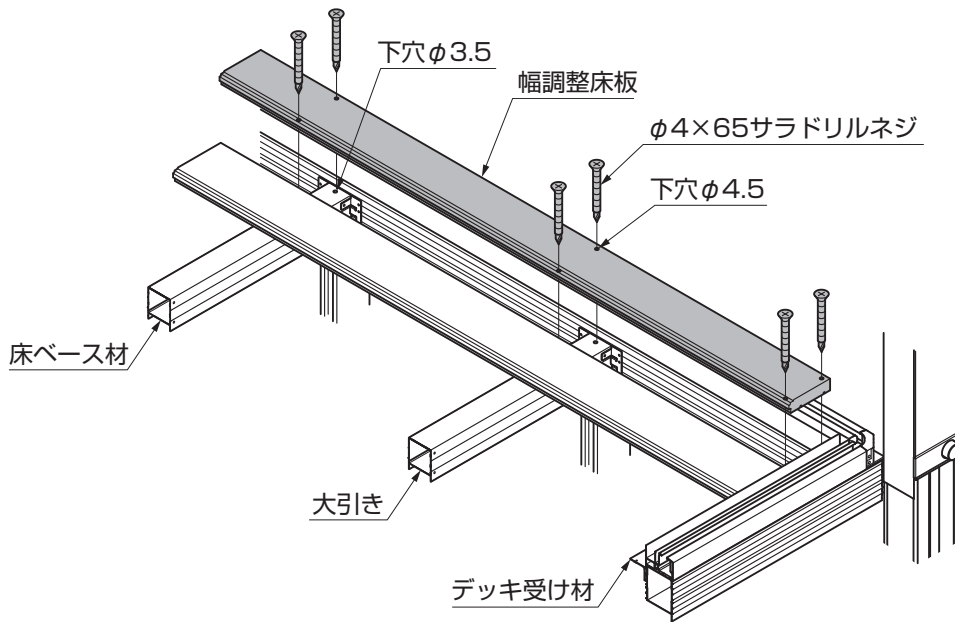


Pポイント

- 天然木デッキと前面下レールのすき間を5mm程度あけて張込んでください。

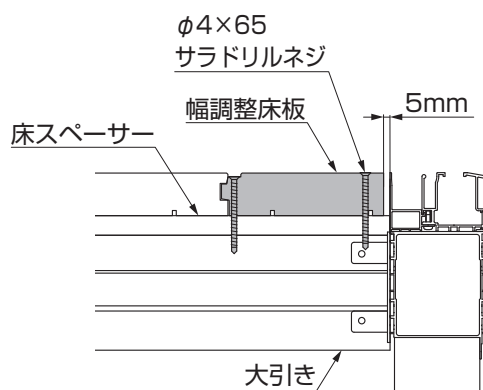


- ③右側の幅調整床板を大引き、正面のデッキ受け材に【ネジ】で取付けてください。
 ④デッキ受け材に取付けた【ネジ】の先端にネジキャップを取付けてください。

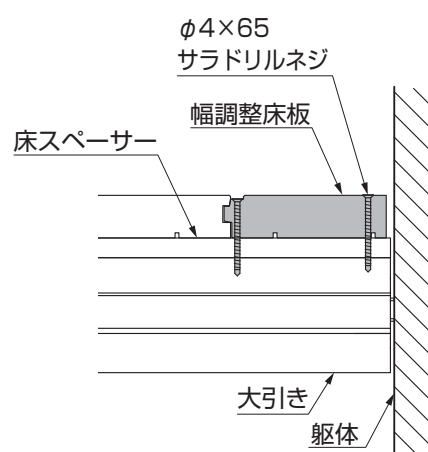


P ポイント

- 幅調整床板と側面下レールのすき間を5mm程度あけて張込んでください。
- 幅調整床板を固定するとき、1つ前の床板は仮固定にして、幅調整床板をはめ込んだ後に本締めをしてください。

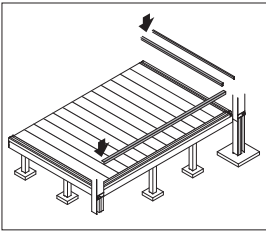


基本タイプ

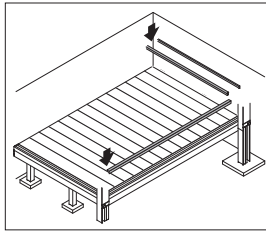


入隅タイプ

5-1-3 目地塞ぎ材、見切り材の取付け ※樹ら楽ステージ、樹ら楽ステージ木彫の場合の作業です。



基本タイプ

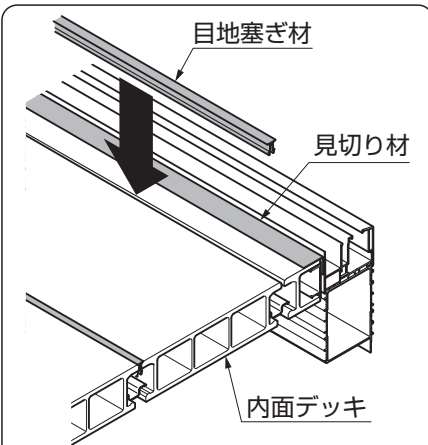
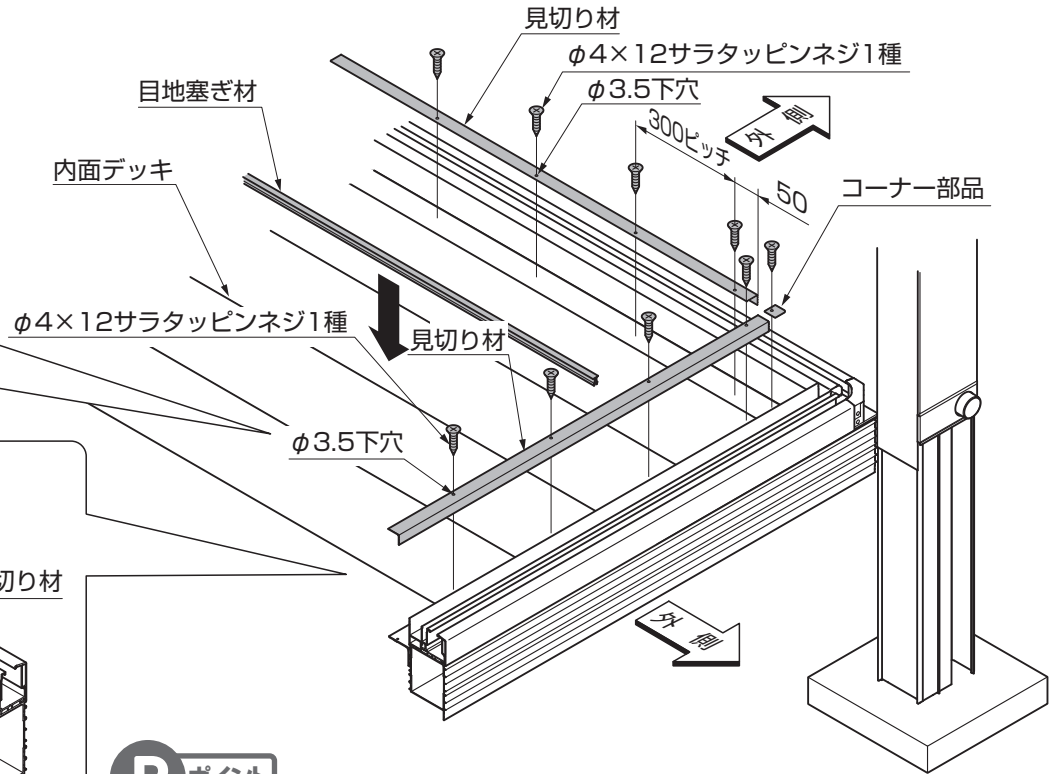
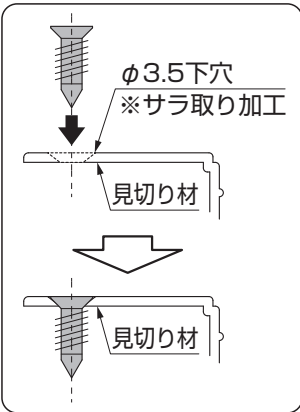


入隅タイプ

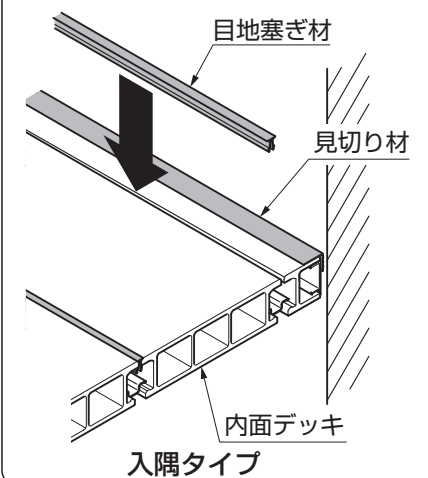
- ①目地塞ぎ材をデッキとデッキの間にはめ込んでください。
- ②見切り材を固定する位置にφ3.5の下穴をあけてサラ取りをしてください。
- ③見切り材とコーナー部品をデッキに【ネジ】で取付けください。

Pポイント

- 見切り材を固定する位置に穴加工をする際、幅調整床板を固定しているネジ位置を避けるよう、確認してから穴加工をしてください。



基本タイプ

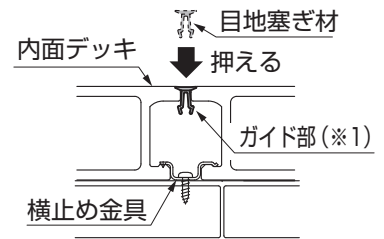


入隅タイプ

Pポイント

【樹ら楽ステージの場合】

- 入りにくい場合はガイド部(※1)を指でせまくしながらはめ込んでください。

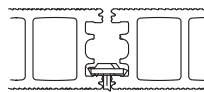


【樹ら楽ステージ木彫の場合】

- 下記手順を参照して、目地塞ぎ材を挿入してください。

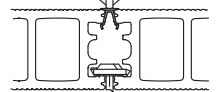
- ①内面デッキに目地塞ぎ材を挿入

目地塞ぎ材

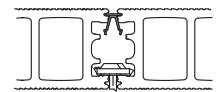


- ②目地塞ぎ材治具で目地塞ぎ材を挿入

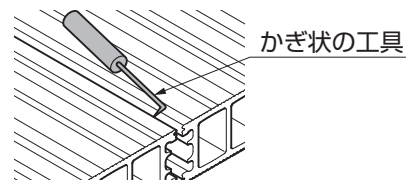
治具：ローラー



- ③目地塞ぎ材が挿入されていることを確認



- 目地塞ぎ材を取外す場合は、カギ状の工具等で端部より取外してください。

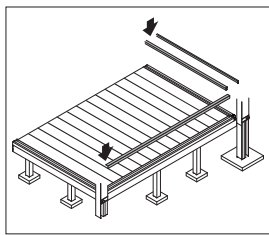


⚠ 注意

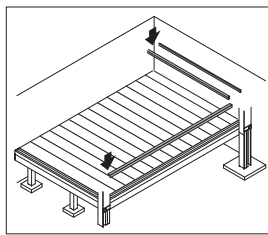
【樹ら楽ステージ木彫の場合】

- 目地塞ぎ材施工工具を使用しないと目地材塞ぎ材が浮き上がりつまずき、ケガをするおそれがあります。

5-1-4 見切り材の取付け ※天然木デッキの場合の作業です。



基本タイプ

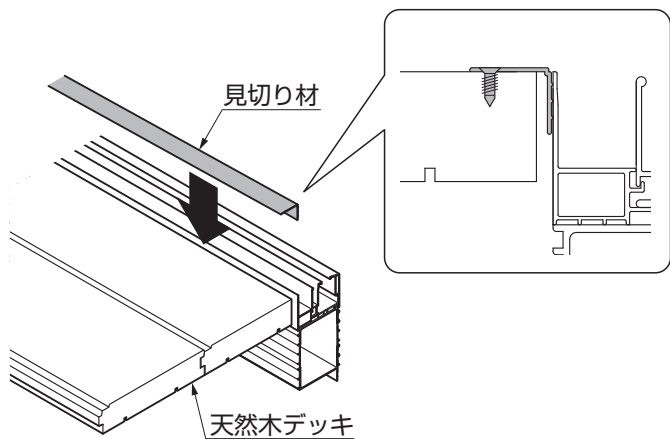
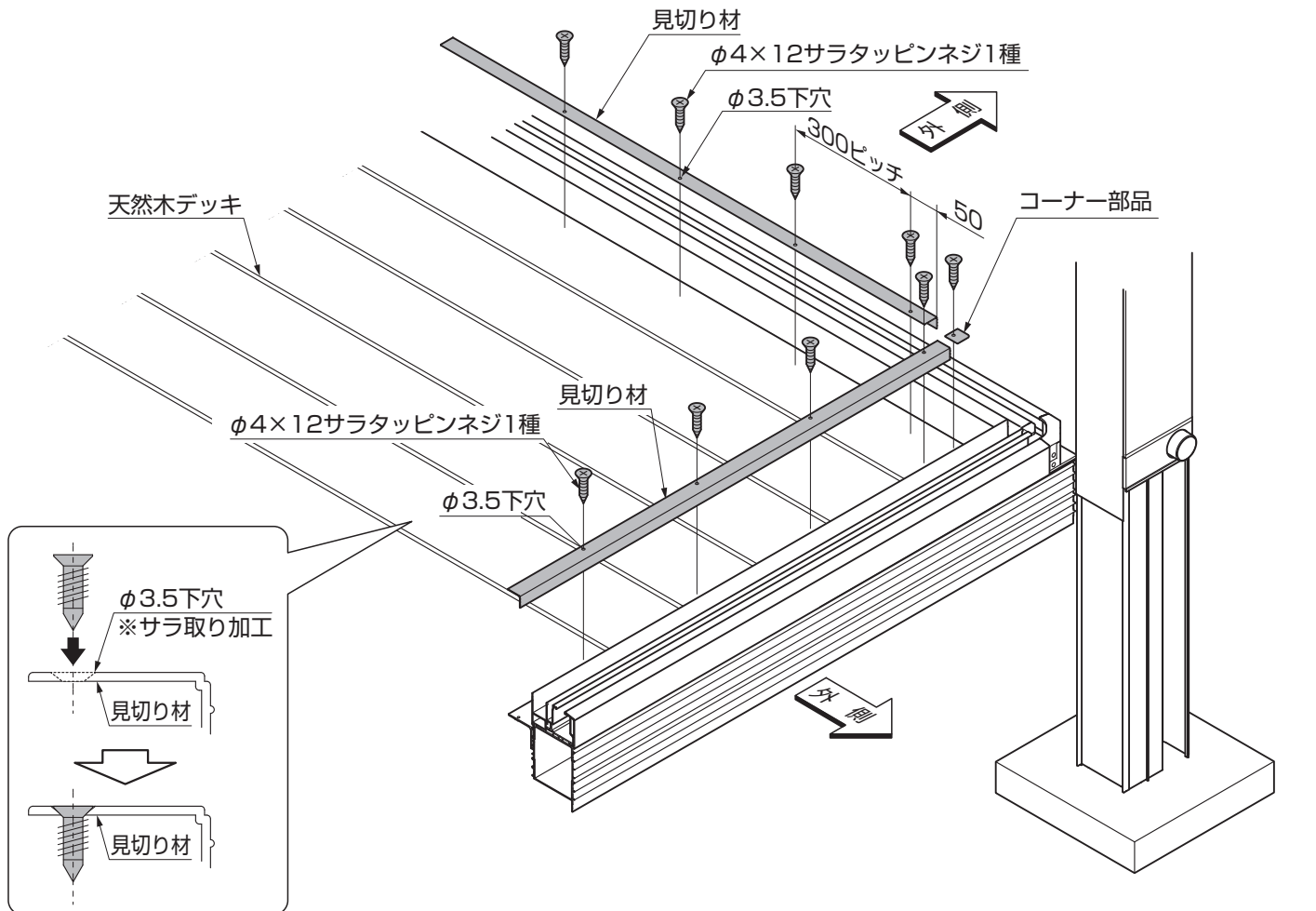


入隅タイプ

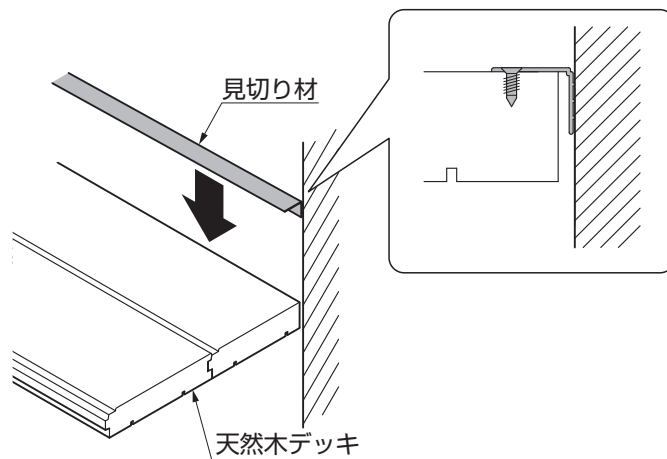
- ①見切り材を固定する位置にφ3.5の下穴をあけてサラ取りをしてください。
- ②見切り材とコーナー部品を天然木デッキに【ネジ】で取付けください。

Pポイント

- 見切り材を固定する位置に穴加工をする際、幅調整床板を固定しているネジ位置を避けるよう、確認してから穴加工をしてください。



基本タイプ



入隅タイプ

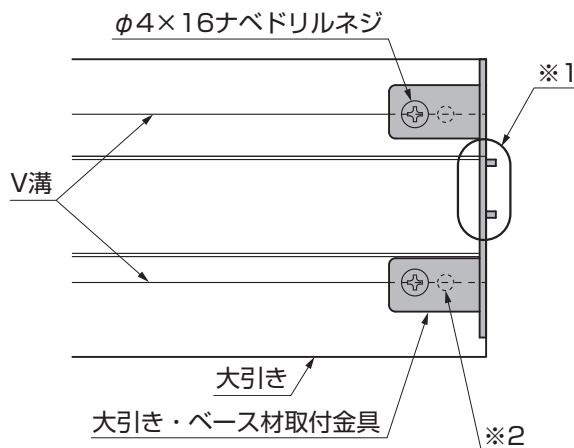
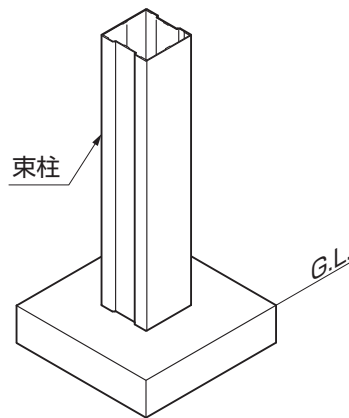
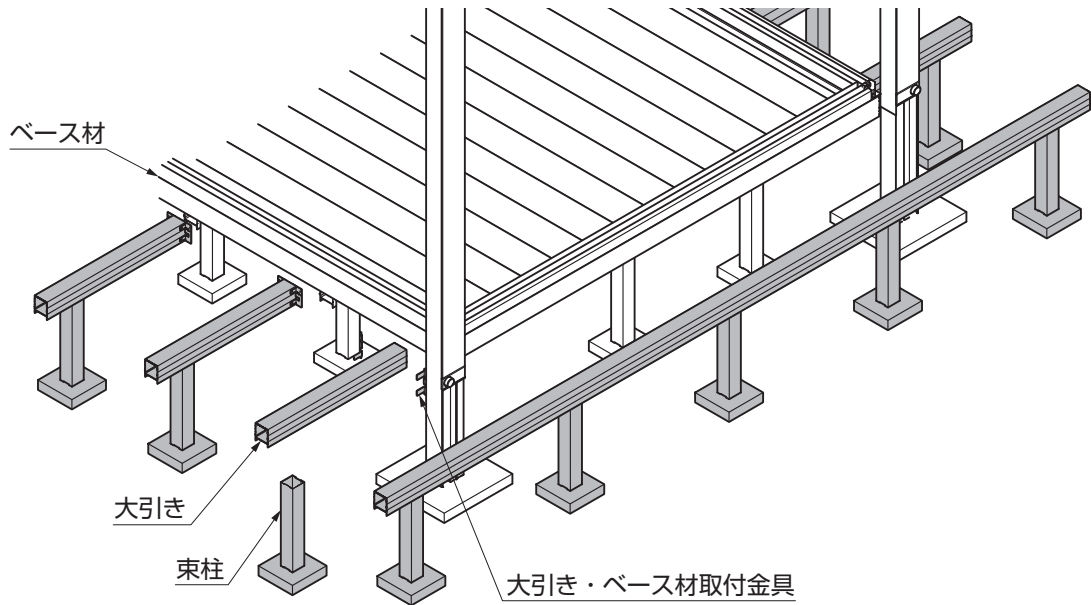
5-2 外面デッキの施工

5-2-1 大引きの取付け

- ①束柱を切断して外面デッキの高さを調整してください。
- ②大引きに大引き・ベース材取付金具を【ネジ】で取付けてください。

Pポイント

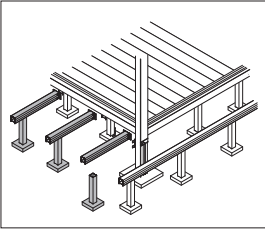
- 束柱、根がらみの取付けは「樹ら楽ステージ取付説明書(E343)」を参照してください。



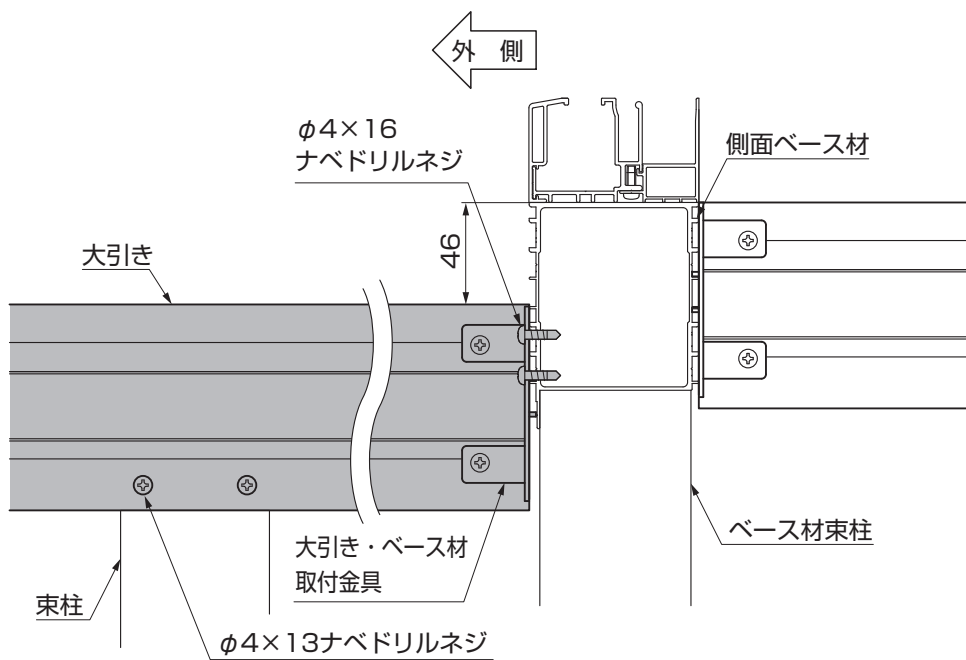
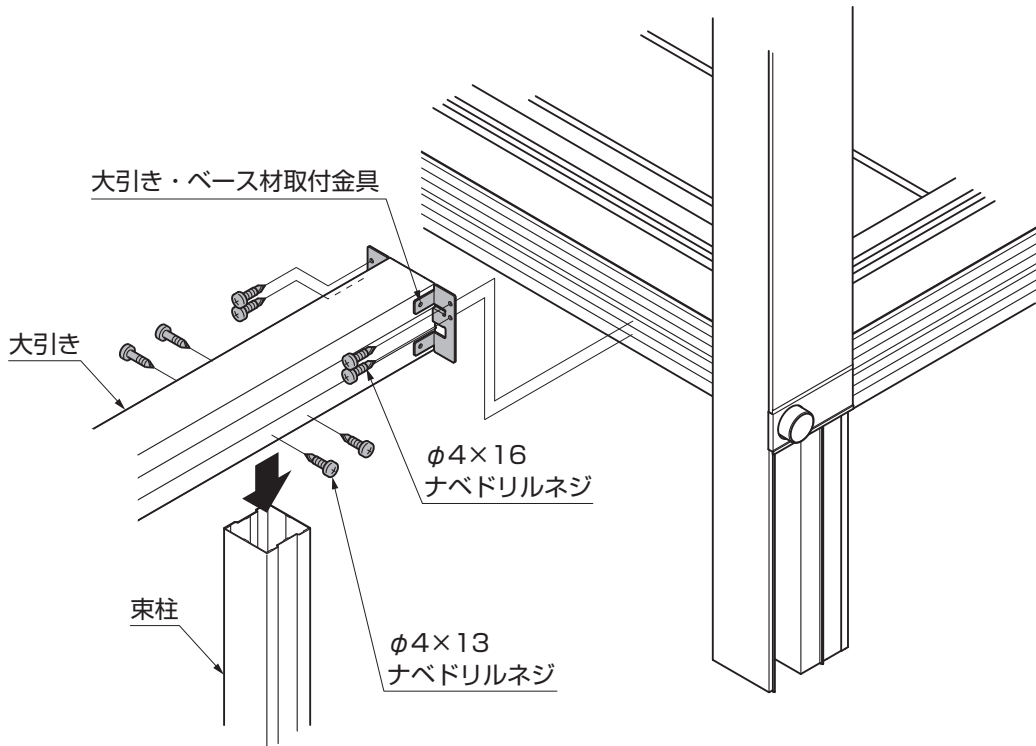
Pポイント

- 大引き・ベース材取付金具は穴と大引きのV溝を合わせ、金具中央部のフィン※1の分※1だけが大引き端面から出っ張るように取付けてください。
- 大引きに元からあいている穴※2には取付けしないでください。

5-2-1 大引きの取付け(つづき)



- ③大引きを束柱の上に置き、ベース材に大引き・ベース材取付金具を【ネジ】で取付けてください。
- ④大引きと束柱を【ネジ】で固定してください。



5-2-2 外面デッキの張付け

(1) デッキ受け材柱用の加工

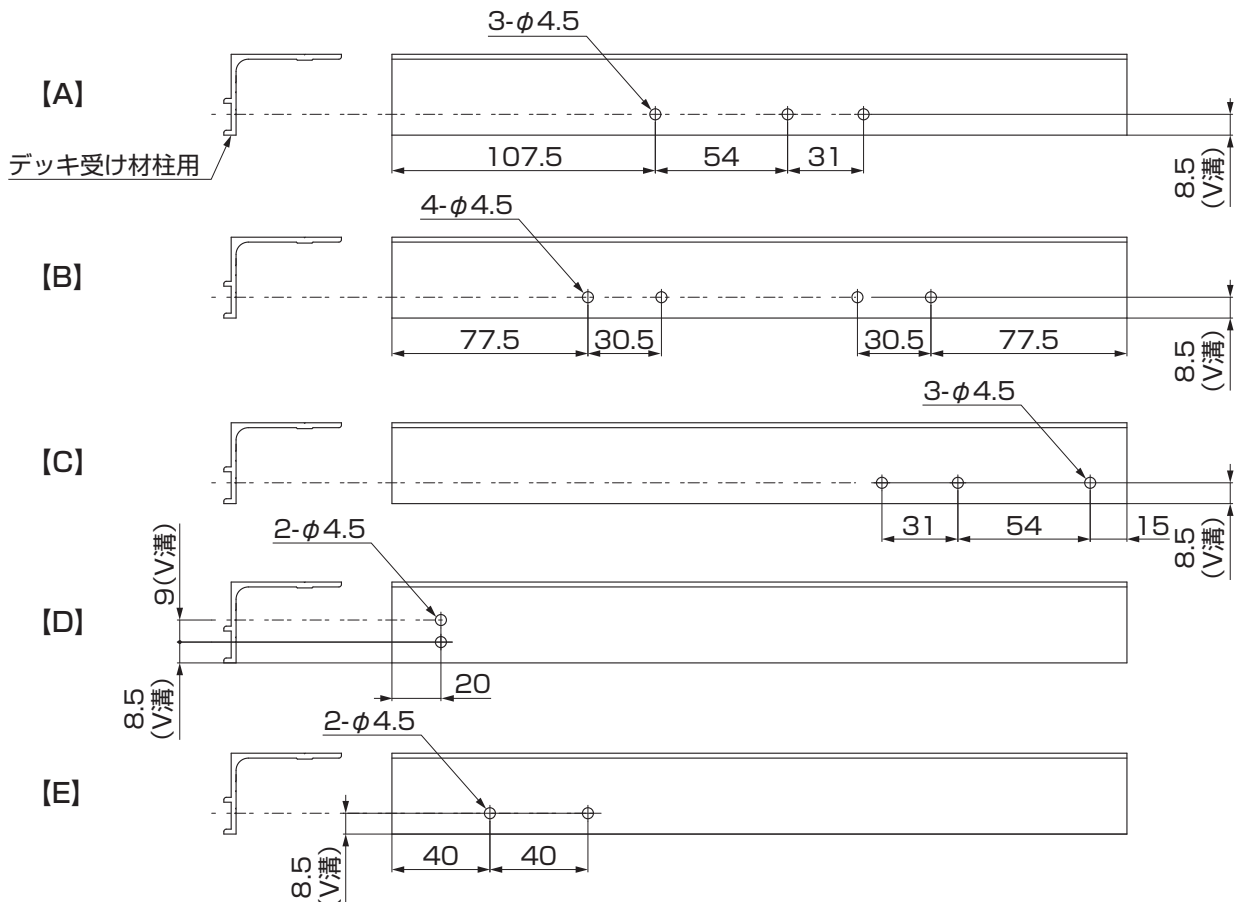
① 配置図と図を参照してデッキ受け材柱用の加工をしてください。

Pポイント

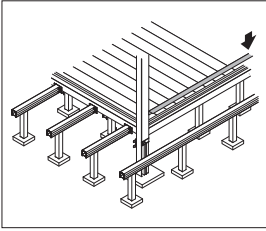
- 加工図は「デッキ受け材柱用配置図」とおりに取付ける場合です。左右対称の納まりの場合は加工も対称にしてください。
- 配置図の記号(A ~ E)に「'」が付いているものは加工図と左右対称にしてください。
- 中間柱へ取付ける場合の加工は【A】のみとなります。

デッキ受け材柱用配置図

標準	軒プラスR/L/RL(単体)
<p>連棟柱: B 中間柱: A</p> <p>A/ 主柱 中間柱、連棟柱 入隅側主柱 (図は連棟柱)</p>	<p>A/ 主柱 A' 軒プラス(LR共通) 境界部中間柱</p>
軒プラスF/FR/FL/FRL	軒プラスR/L/RL(連棟)
<p>A' 主柱 C' 連棟柱 入隅側主柱 (ルーム、テラス境界部)</p>	<p>A' 主柱 B 軒プラス 境界部連棟柱</p>



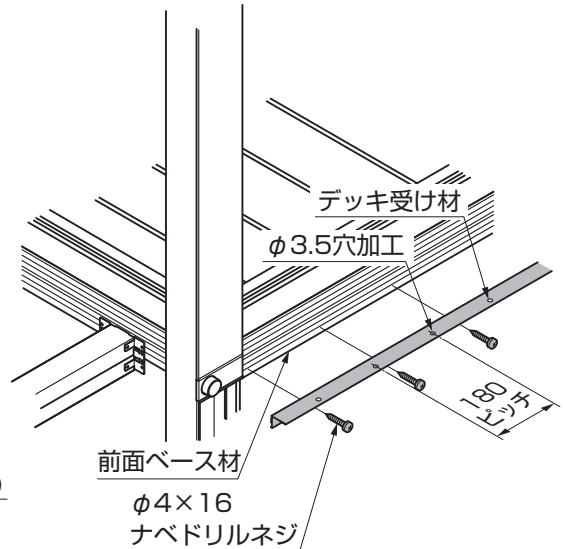
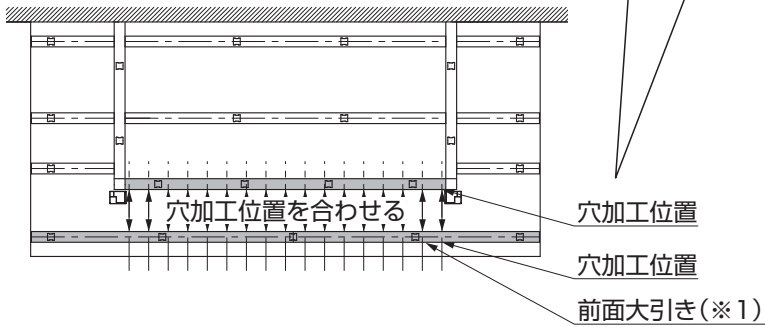
(2) デッキ受け材の取付け



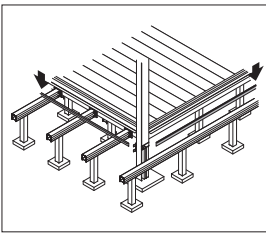
- ① デッキ受け材にφ3.5の穴加工を行なってください。
- ② デッキ受け材を主柱間に納まるように切断してください。
- ③ デッキ受け材を前面ベース材に【ネジ】で取付けてください。

Pポイント

- デッキ受け材に、配置済みの内面デッキ大引き(※1)の加工穴と位置がそろるように穴加工してください。



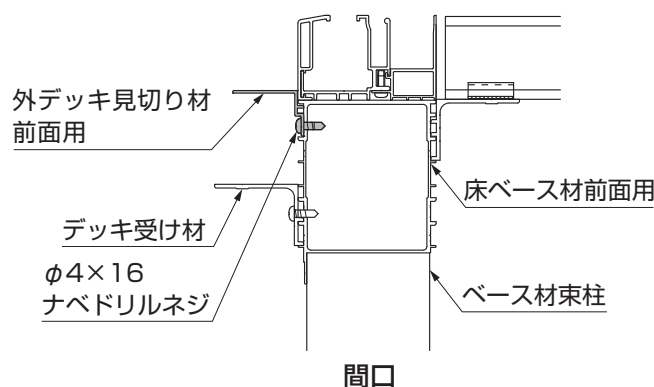
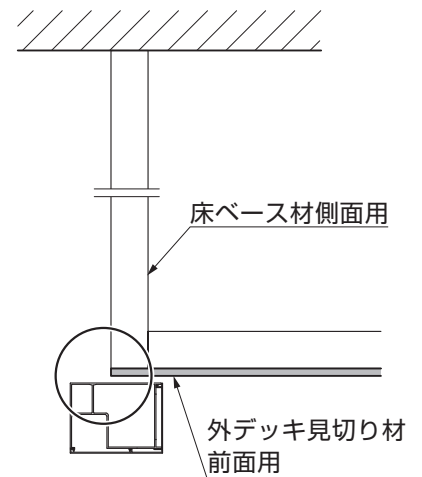
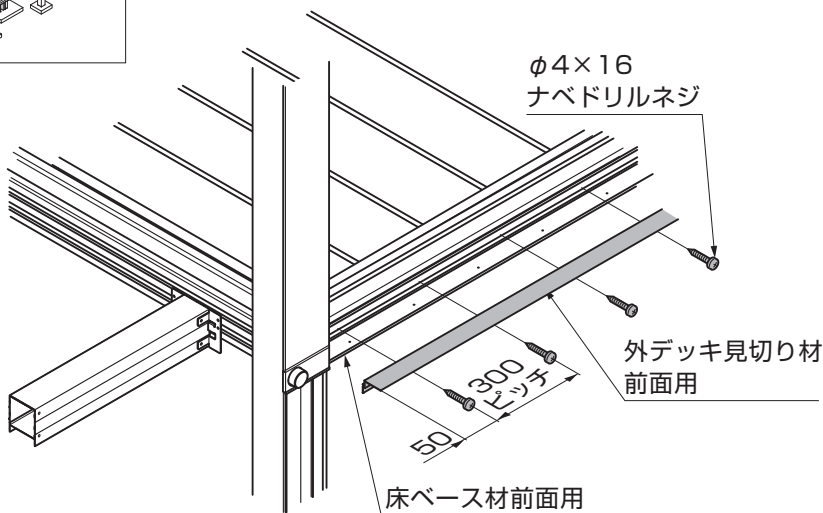
(3) 外デッキ見切り材の取付け



- ① 外デッキ見切り材前面用を床ベース材前面に【ネジ】で取付けてください。

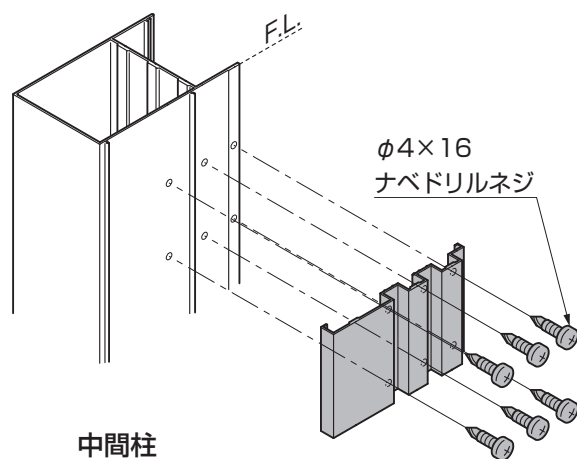
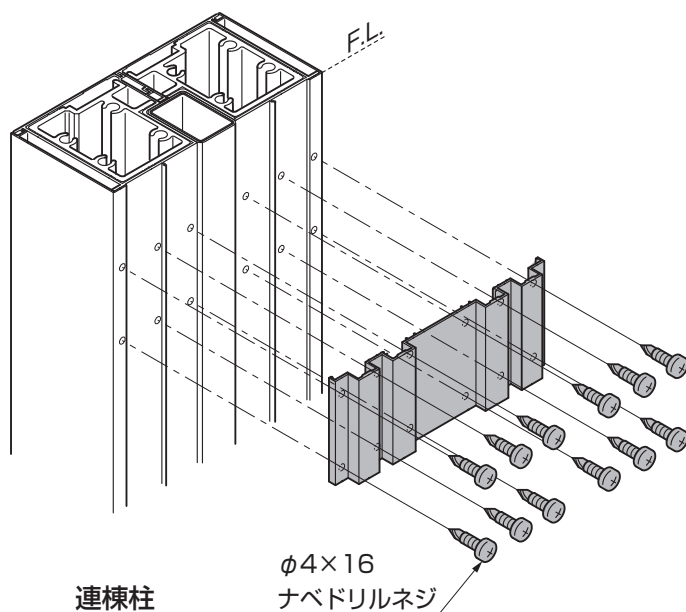
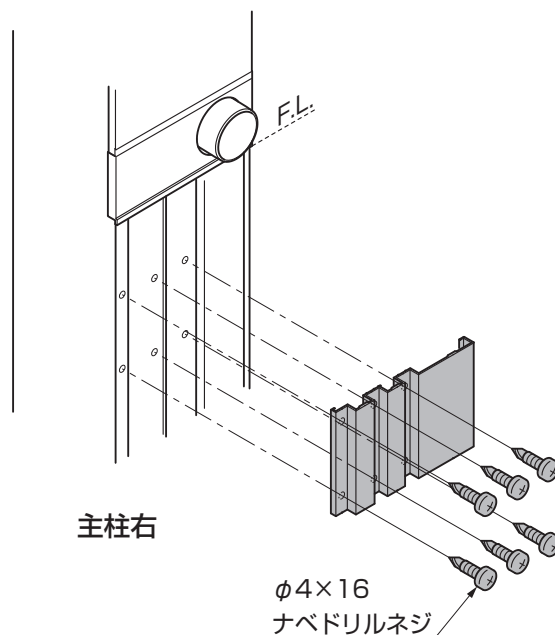
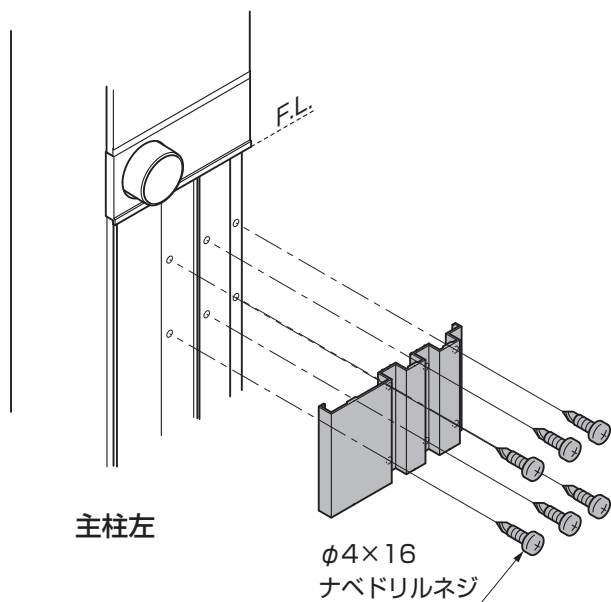
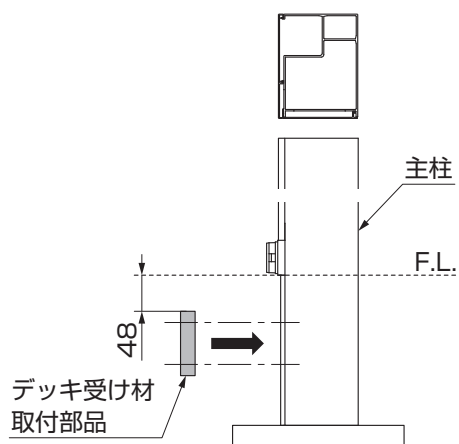
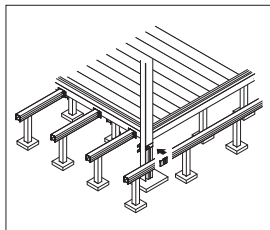
Pポイント

- 外デッキ見切り材の前面用は床ベース材側面用に揃えて取付けてください。

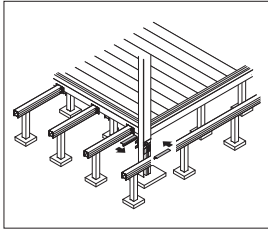


(4)デッキ受け材柱用の取付け

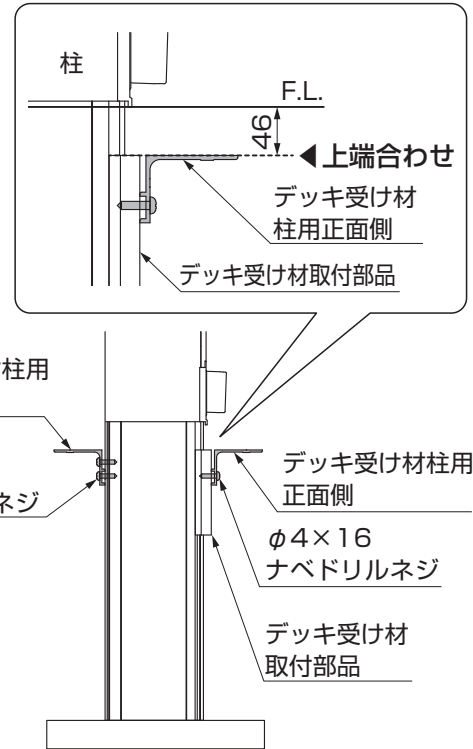
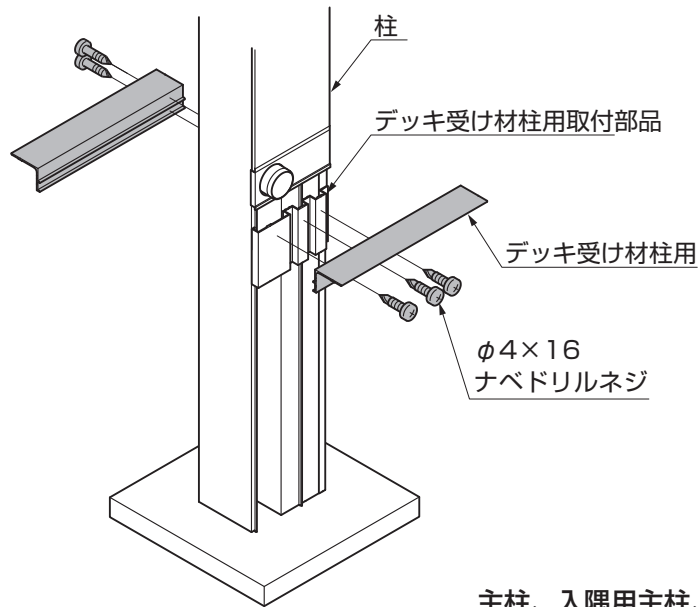
①デッキ受け材取付部品を柱側面の穴に合わせて【ネジ】で取付けてください。



(4) デッキ受け材柱用の取付け(つづき)

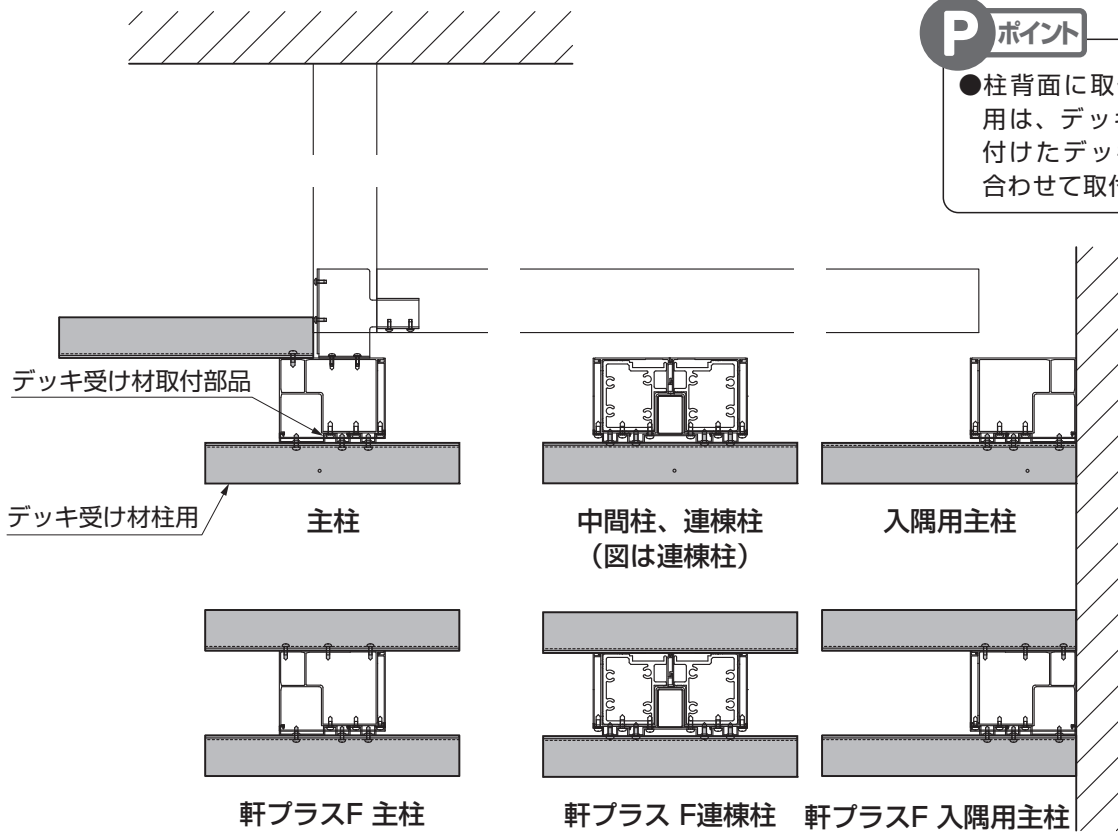


② デッキ受け材柱用をデッキ受け材取付部品と柱に【ネジ】で取付けてください。



主柱、入隅用主柱、中間柱、連棟柱の場合

P **ポイント**
 ● 柱背面に取付けるデッキ受け材柱用は、デッキ受け材取付部品に取付けたデッキ受け材柱用と高さを合わせて取付けてください。



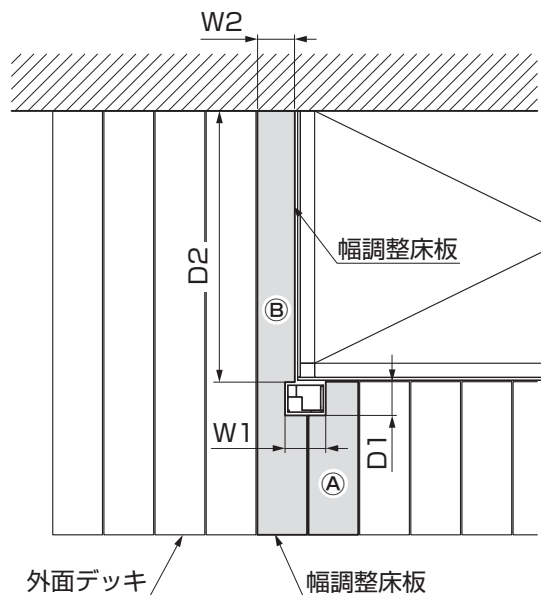
(5) 幅調整床板の加工

【基本の場合】 ※図は樹ら楽ステージを示します。

- ① 幅調整床板の張付け位置を確認してください。
- ② 柱、下レールに干渉するデッキを幅調整床板に加工してください。

Pポイント

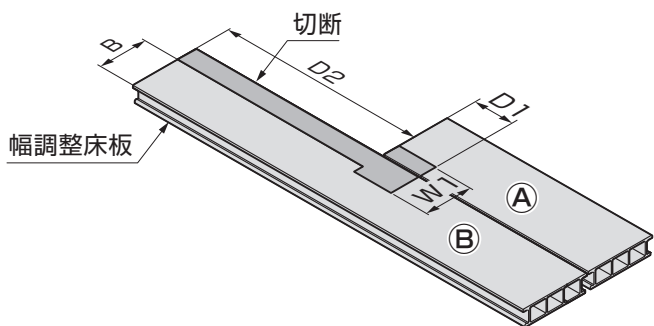
●幅調整床板および柱周りのデッキ加工寸法は、あくまでも目安です。W1・W2・D1・D2の実際の寸法を計測して正確に加工してください。



①	②	③
A-5mm+デッキ納め 部材 ネジ止め	A-10mm+デッキ納め 部材 ネジ止め	A-5mm+ネジ止め

A：見切り材を含む調整幅
B：床板縦切りW寸法

外面デッキ 幅調整床板加工寸法



	(左) 幅調整床板寸法			(右) 幅調整床板寸法		
	A寸法	B寸法	固定方法	A寸法	B寸法	固定方法
基本1.5間	170	165	③	170	165	③
基本2.0間	165	160	③	165	160	③
基本2.5間	160	150	②	160	150	②
基本3.0間	155	150	①	155	150	①
入隅1.5間	170	165	③	45	40	①
入隅2.0間	165	160	③	50	45	①
入隅2.5間	160	150	②	55	50	①
入隅3.0間	155	150	①	60	55	①

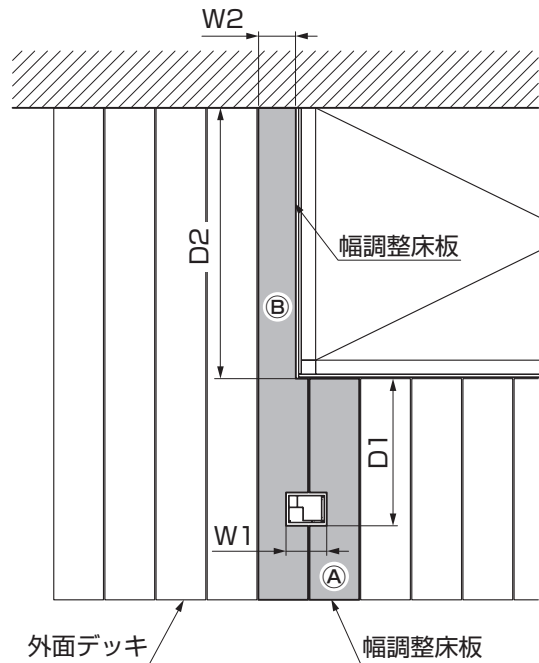
(5) 幅調整床板の加工(つづき)

【軒プラスFの場合】 ※図は樹ら楽ステージを示します。

- ① 幅調整床板の張付け位置を確認してください。
- ② 柱、下レールに干渉するデッキを幅調整床板に加工してください。

Pポイント

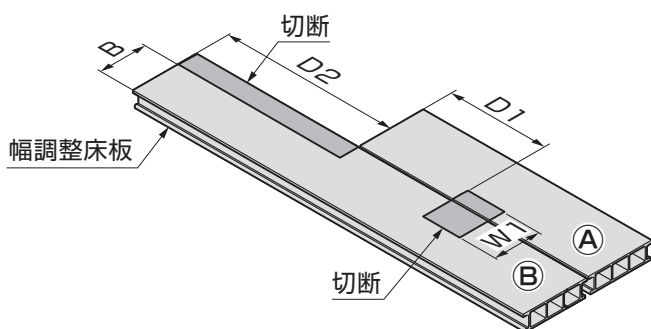
● 幅調整床板および柱周りのデッキ加工寸法は、あくまでも目安です。W1・W2・D1・D2の実際の寸法を計測して正確に加工してください。



①	②	③
A-5mm+デッキ納め 部材 ネジ止め	A-10mm+デッキ納め 部材 ネジ止め	A-5mm+ネジ止め

A: 見切り材を含む調整幅
B: 床板縦切りW寸法

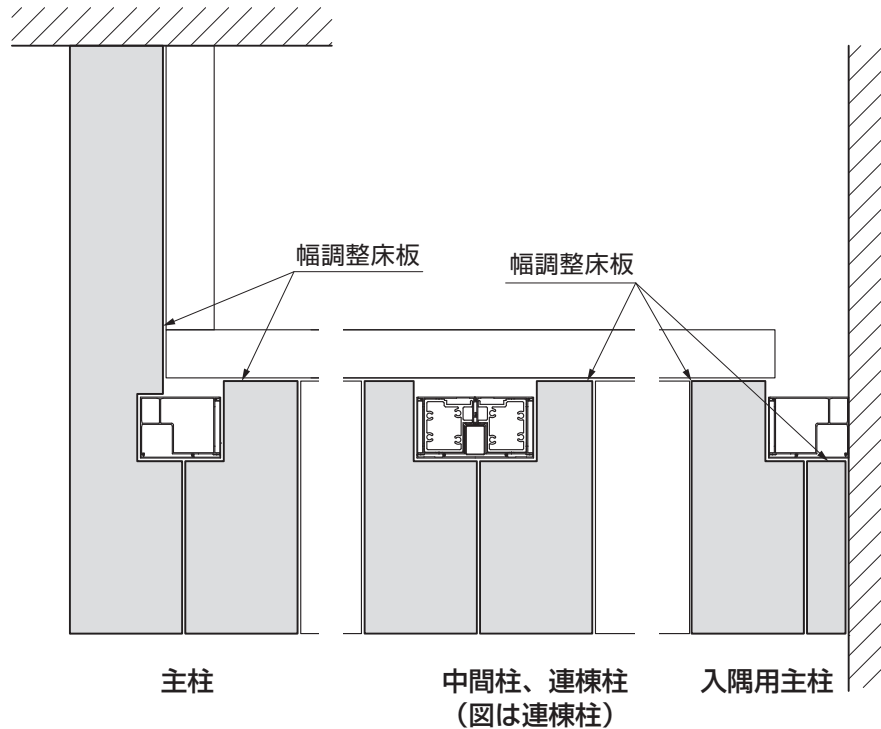
外面デッキ 幅調整床板加工寸法



	(左) 幅調整床板寸法			(右) 幅調整床板寸法		
	A寸法	B寸法	固定方法	A寸法	B寸法	固定方法
基本1.5間	170	165	③	170	165	③
基本2.0間	165	160	③	165	160	③
基本2.5間	160	150	②	160	150	②
基本3.0間	155	150	①	155	150	①
入隅1.5間	170	165	③	45	40	①
入隅2.0間	165	160	③	50	45	①
入隅2.5間	160	150	②	55	50	①
入隅3.0間	155	150	①	60	55	①

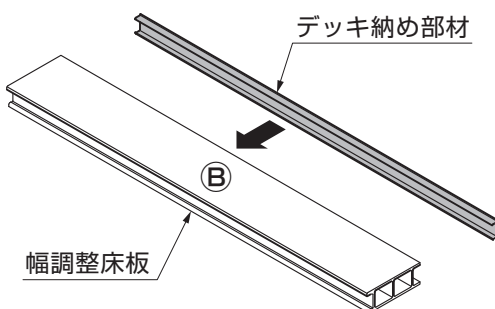
(6) デッキ納め部材の取付け ※図は樹ら楽ステージを示します。

- ① 主柱、中間柱、連棟柱、入隅用主柱の場合は、柱と下レールに干渉するデッキを幅調整床板に加工してください。
- ② デッキ納め部材を幅調整床板にはめ込んでください。



P ポイント

- 柱まわりの柱と床板のすき間を目地塞ぎ材Bを使用し塞ぐことが出来ます。その際、柱と床板のすき間は5mm必要です。
- 目地塞ぎ材Bは、柱まわりを計測して切断してください。
- すき間が10mm程あいている場合は、バックアップ材別途手配を使用して、上に目地塞ぎ材Bがのるようにして取り付けてください。
- 柱と目地塞ぎ材Bの間をシーリングしてください。
- 加工寸法は現場で実際の寸法を計測して、正確に加工してください。



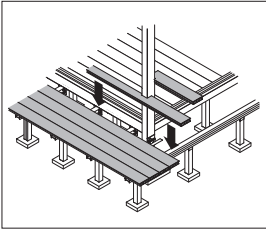
リブ端面 縦割り：
デッキ納め部材 不要

リブ間 縦割り：
デッキ納め部材 使用

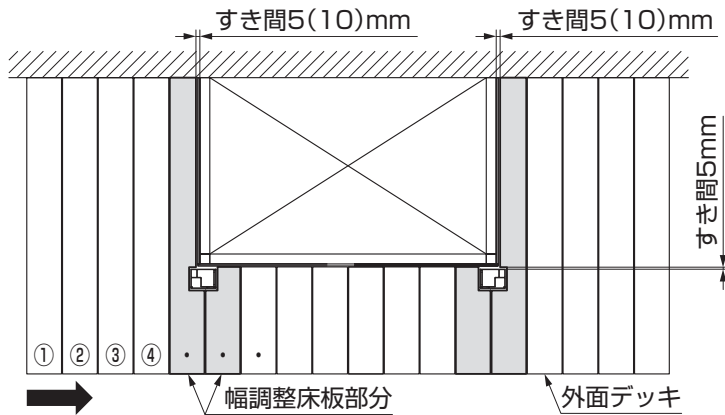
P ポイント

- デッキ納め部材は、必要な場合には必ず取付けてください。

(7)デッキの張付け ※図は樹ら楽ステージを示します。

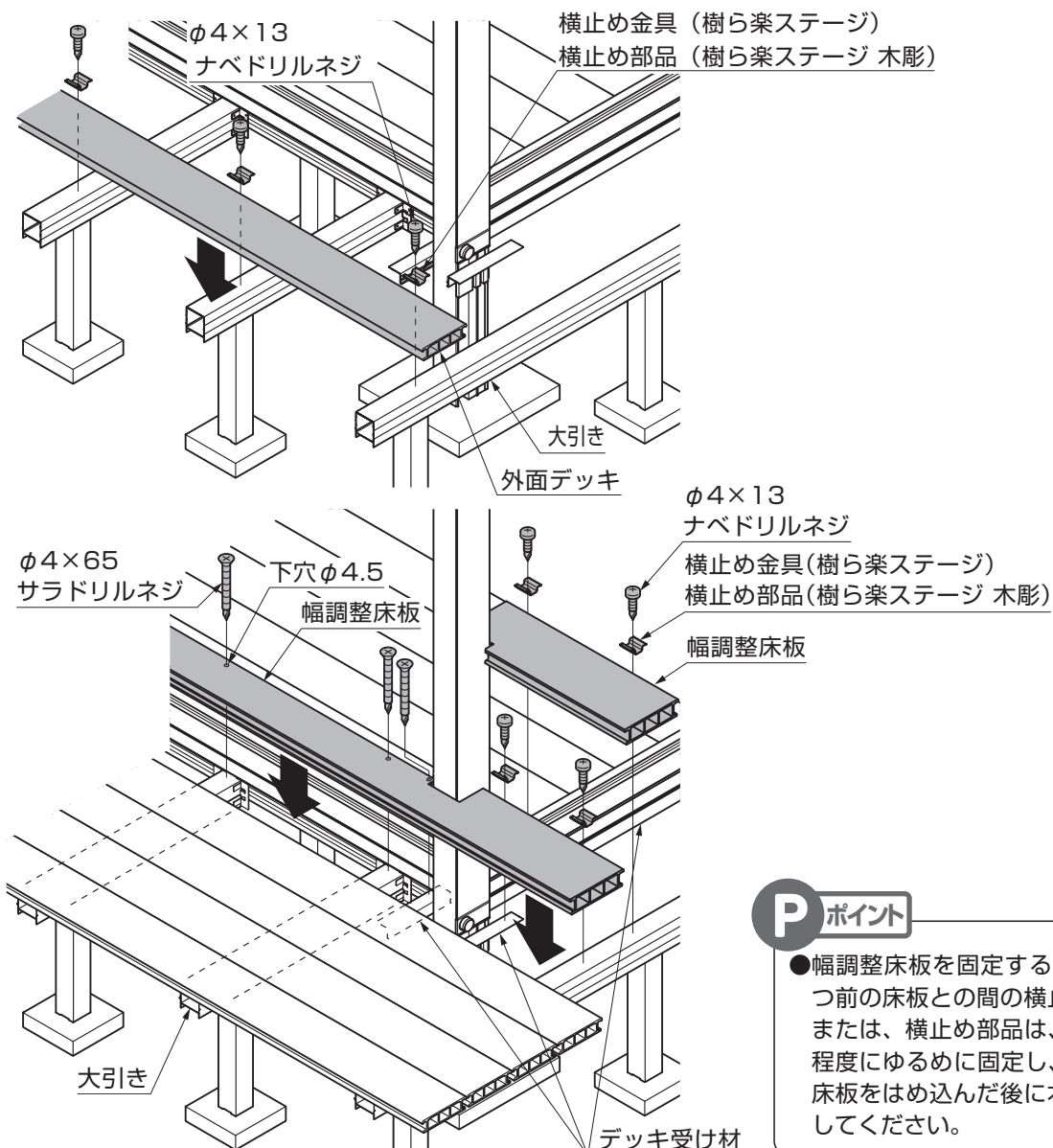


- ①横止め金具または、横止め部品を大引きに【ネジ】で取付けて、外面デッキを固定してください。
- ②幅調整床板を固定する位置に(P.26)を参照してφ4.5の下穴とφ10のサラ取りをしてください。
- ③幅調整床板を大引きに【ネジ】で取付けてください。
- ④横止め金具または、横止め部品をデッキ受け材、大引きに【ネジ】で取付けてください。



Pポイント

- デッキを配置する際は端部から配置してください。
- 外デッキとベース材のすき間を5(10)mm程度あけて張り込んでください。



Pポイント

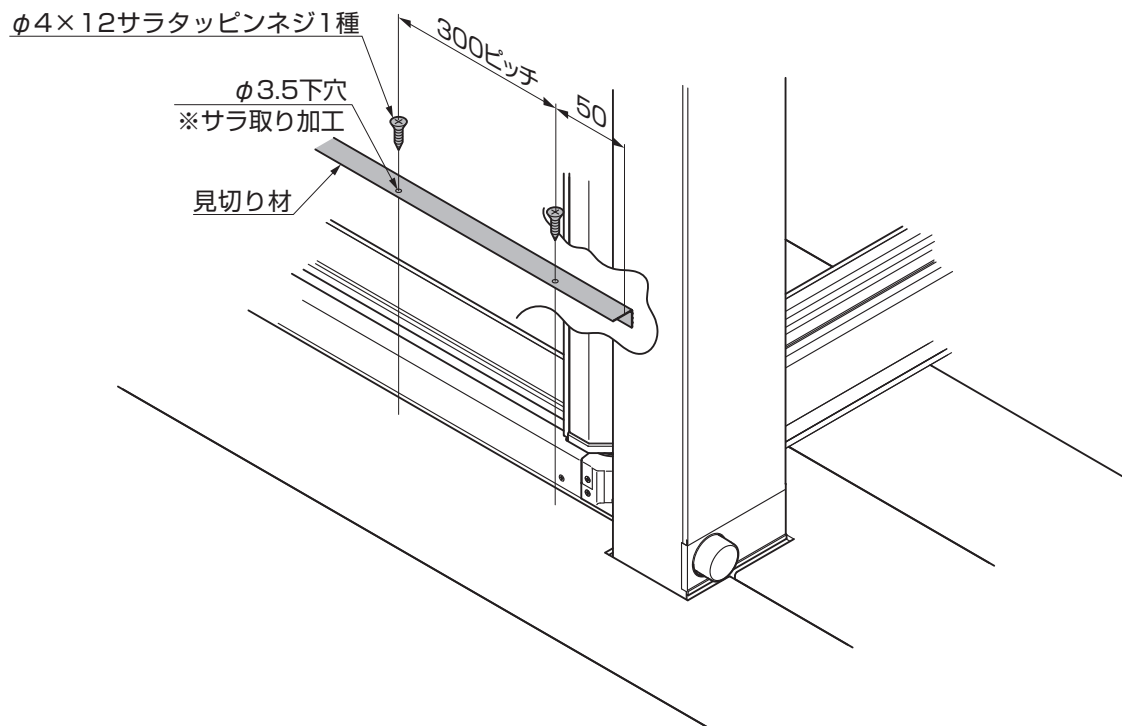
- 幅調整床板を固定するとき、1つ前の床板との間の横止め金具または、横止め部品は、仮止め程度にゆるめに固定し、幅調整床板をはめ込んだ後に本締めをしてください。

(8)見切り材の取付け

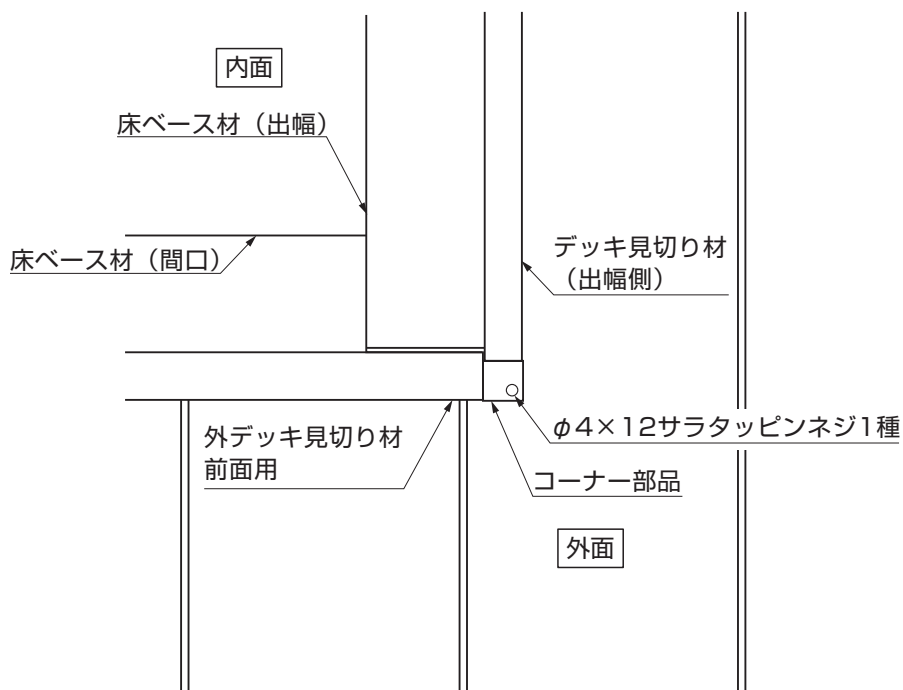
- ①見切り材を外側デッキに固定する位置にφ3.5の下穴をあけてサラ取りをしてください。
- ②見切り材を外側デッキ端部に【ネジ】で取付けてください。

P ポイント

- 見切り材を固定する位置に下穴加工をする際、幅調整床板を固定しているネジ位置を避けるよう、確認してから下穴加工をしてください。



【見切り材コーナー部の納まり】



5-3 幕板の取付け

Pポイント

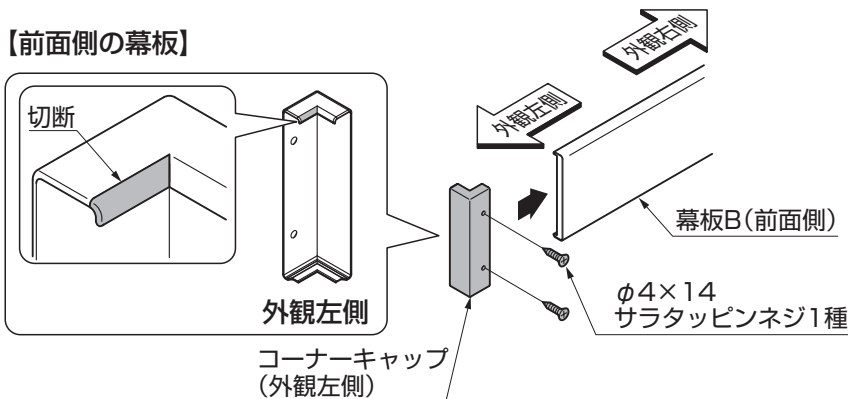
- 幕板の施工は「樹ら楽ステージ取付説明書(E343)」または「樹ら楽ステージ 木彫 取付説明書(E423)」を参照してください。

6 インナーデッキ仕様の取付け

※インナーデッキ仕様の場合のみこの手順を行ってください。
※図は樹ら楽ステージを示します。

6-1 幕板Bコーナーキャップの組立て

【前面側の幕板】



- ①コーナーキャップを加工してください。

Pポイント

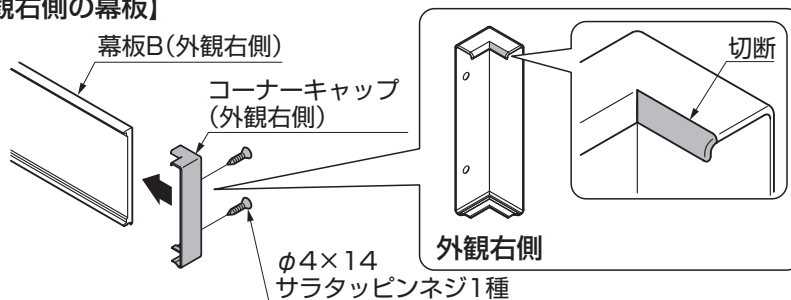
- 左右で加工位置がことなります。

- ②コーナーキャップを幕板Bに取付けてください。

Pポイント

- コーナーキャップは左右で取付ける向きが異なります。

【外観右側の幕板】



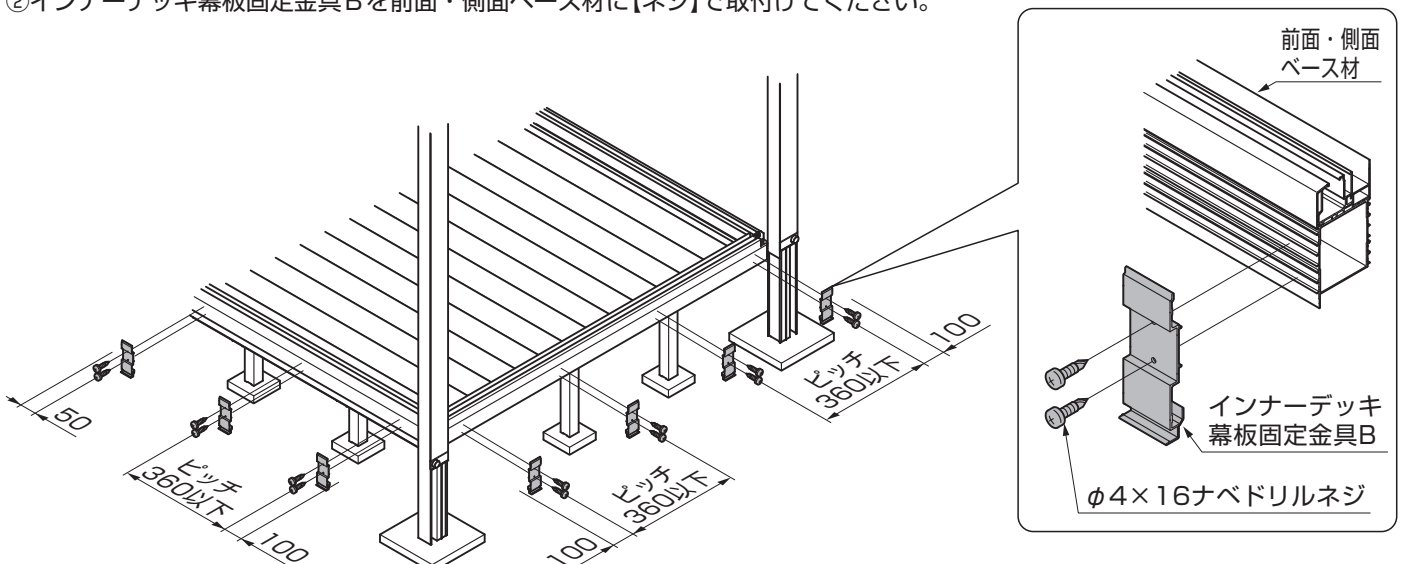
6-2 幕板固定金具Bの取付け

【ベース材柱取付金具の取外し】

- ①本体の柱が固定されている状態でベース材取付金具を床ベース床ベース材および柱から取外してください。

【幕板の取付け】

- ②インナーデッキ幕板固定金具Bを前面・側面ベース材に【ネジ】で取付けてください。

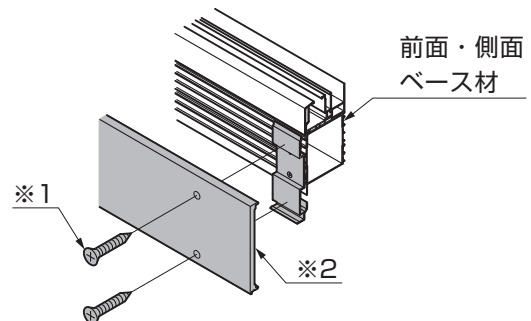
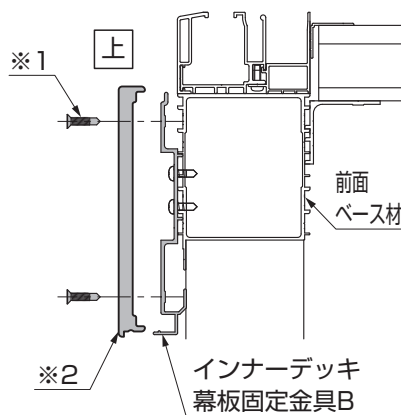
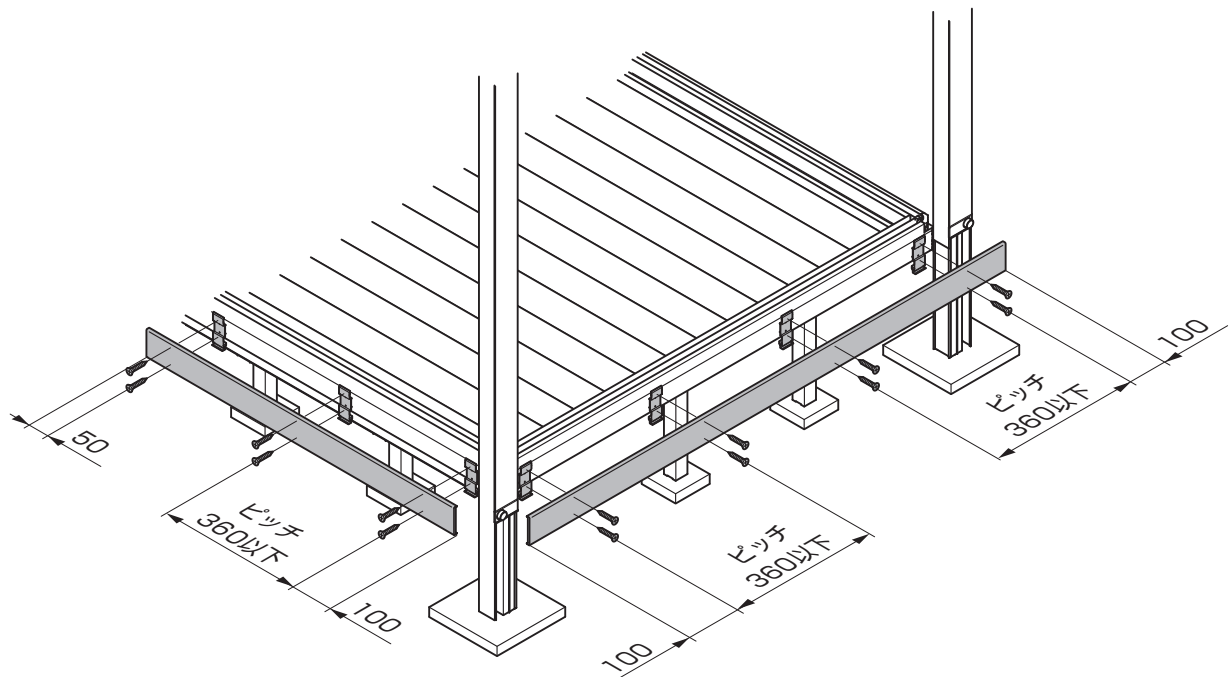


6-3 幕板Bの取付け

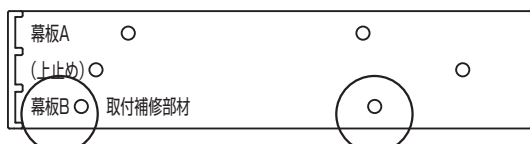
Pポイント

- 中間柱・連棟柱のある場合は、柱のうしろをスライドさせてください。この際、幕板Bまたは幕板に傷つかないように気をつけてください。
- 本図に記載されている記号は以下のとおりとします。
 - ※1 = 樹ら楽ステージの場合 : $\phi 4 \times 19$ サラドリルネジ
樹ら楽ステージ 木彫の場合 : $\phi 4 \times 25$ サラドリルネジ
 - ※2 = 樹ら楽ステージの場合 : 幕板B
樹ら楽ステージ 木彫の場合 : 幕板

- ①幕板Bまたは幕板に穴開け治具を使って、インナーデッキ幕板固定金具Bが付いている部分に $\phi 4.5$ の下穴をあけてください。
- ②幕板Bまたは幕板をインナーデッキ幕板固定金具Bに【ネジ】で取付けてください。



穴開け治具



Pポイント

- 穴開け治具の○印の穴を使ってください。

6-3 幕板Bの取付け(つづき)

【取付け手順】

①外観左側の取付け

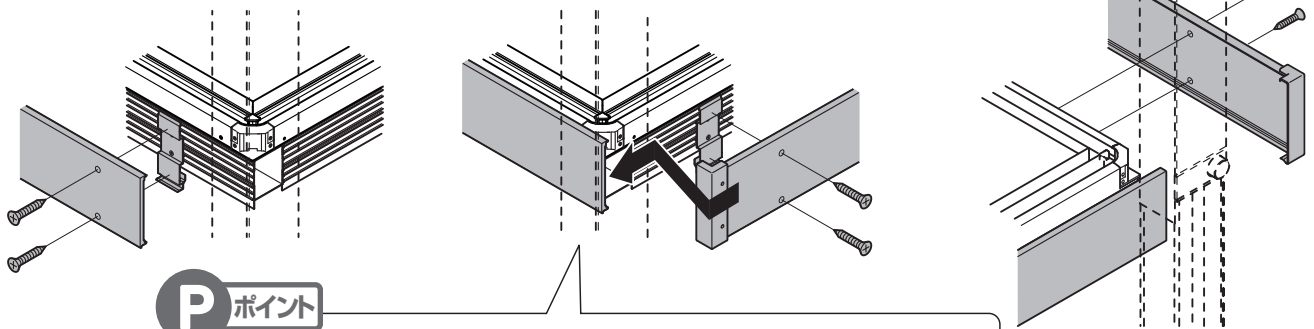


②前面側の取付け

柱と床ベース材とのすき間に
スライドさせ組みつけます。



③外観右側の取付け



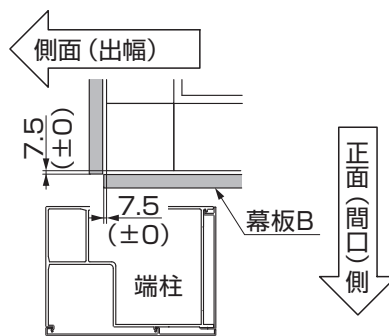
Pポイント

【樹ら楽ステージの場合】

- 幕板Bはベース材から7.5mm外側の納まりになります。

【樹ら楽ステージ 木彫の場合】

- 幕板はベース材から±0mmの納まりになります。
- ※()内寸法参照



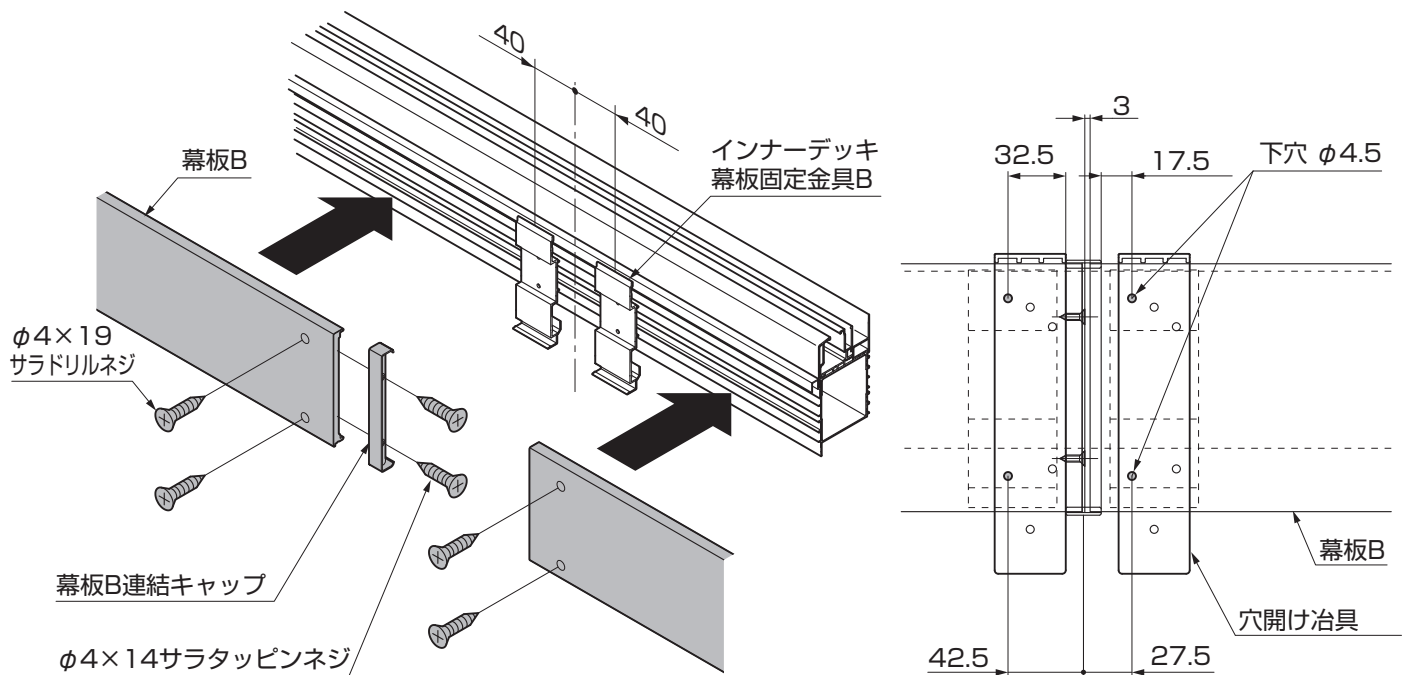
6-4 幕板を連結する場合

【樹ら楽ステージの場合】

- ①幕板B連結キャップと幕板Bを【ネジ】で固定してください。
- ②幕板Bをインナーデッキ幕板固定金具Bに【ネジ】で固定してください。
- ③連結する幕板Bをインナーデッキ幕板固定金具Bに【ネジ】で固定してください。

Pポイント

- 連結する場合は、連結キャップ内で3mmのすき間をあけて取付けてください。



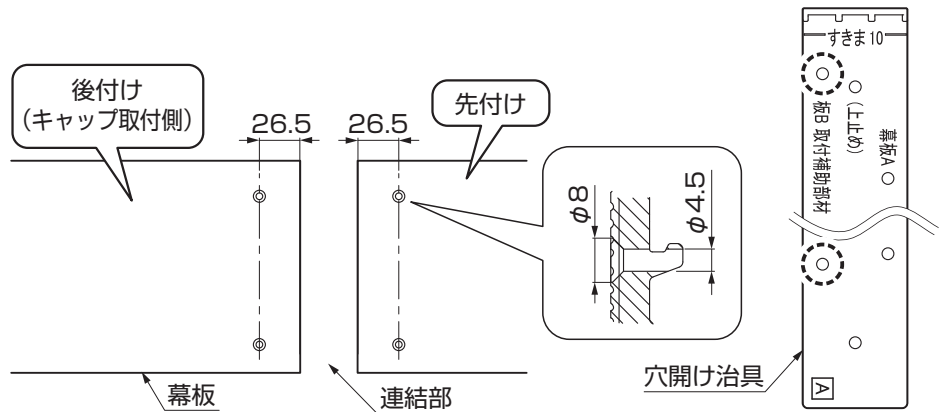
6-4 幕板を連結する場合(つづき)

【樹ら楽ステージ木彫の場合】

- ①幕板の連結端部から26.5mmの位置に穴加工してください。

Pポイント

- 穴開け治具の○印の穴を使って穴加工してください。

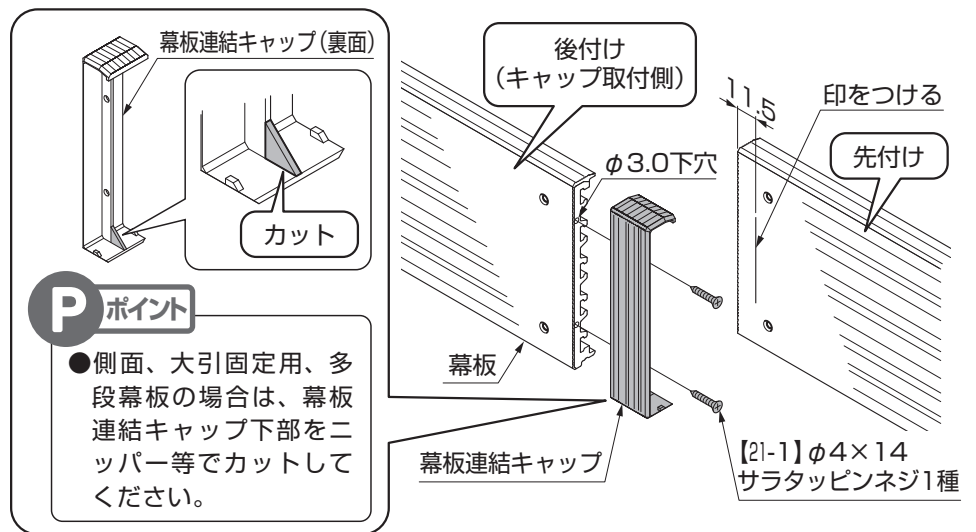


- ②先付けの幕板にキャップのみ込みの印を鉛筆などでつけてください。

- ③後付けの幕板に連結キャップを【21-1】で取付けてください。

Pポイント

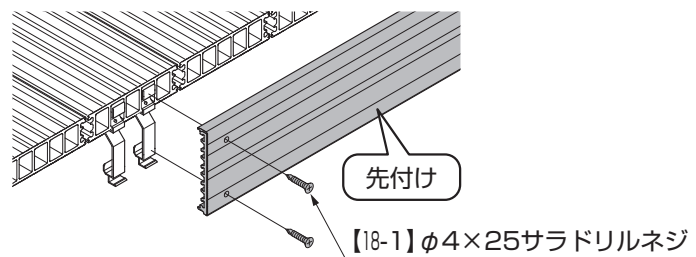
- 下穴を必ずあけてください。あけないと幕板が割れるおそれがあります。



- ④先付けの幕板を、正面幕板取付材(床板固定用)に【18-1】で固定してください。

Pポイント

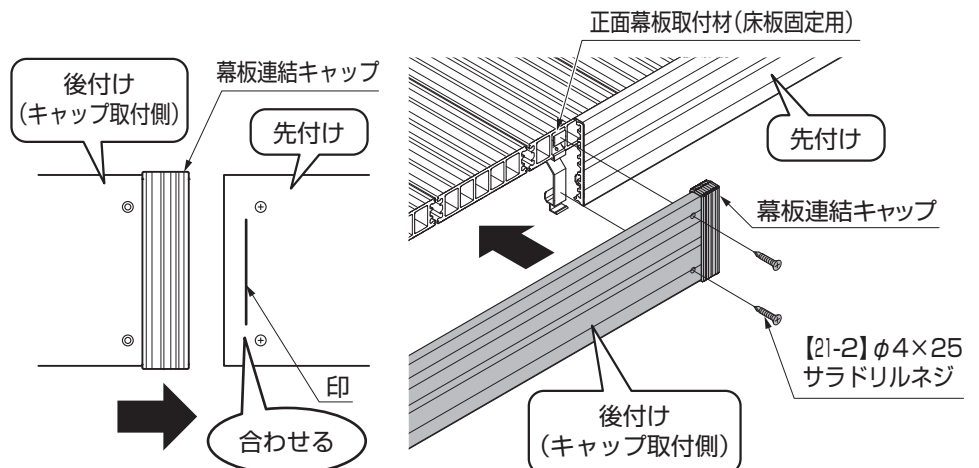
- 幕板連結キャップが取付いている幕板を後から取付けてください。



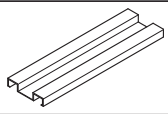
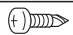
- ⑤後付けの幕板を正面幕板取付材に仮置きしてください。

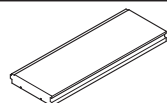
- ⑥幕板キャップの端部を印に合わせてください。


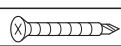
- ⑦後付けの幕板を【21-2】で固定してください。

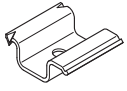
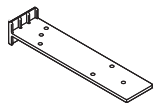


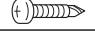
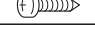


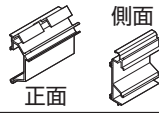
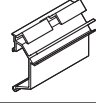
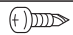

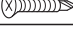
7 梱包明細表

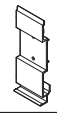


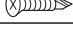
床板スペーサー 天然木用		略 図	員 数			
名 称	1.5間		2.0間	2.5間	3.0間	
						8LFY31BR
床スペーサー		1	1	2	2	
φ4×13ナベドリルネジ		2	2	4	4	

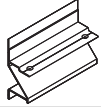


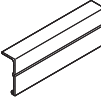

天然木デッキ床板セット 3本入				
名 称	略 図	員 数		
		L1800	L2400	L3000
		8LFY01ZZ	8LFY02ZZ	8LFY03ZZ
天然木デッキ床板		3	3	3


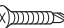
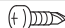
天然木デッキ部品セット		
名 称	略 図	員 数
ネジ先端キャップ		35
φ4×65サラドリルネジ		105

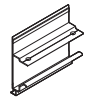


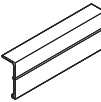
床板取付部品 横止め				
名 称	略 図	員 数		
		基本	追加40	追加20
		8LDA56□□	8LDA57□□	8LDA58□□
横止め金具		60	40	20
穴開け治具		1	-	-
補修研磨紙		2	-	-
φ4×40サラドリルネジ		4	-	-
φ4×13ナベドリルネジ		66	44	22
φ4×12ナベタッピンネジ1種		6	-	-
UE089 樹ら楽ステージ 取扱説明書	-	1	-	-
E343 樹ら楽ステージ 取付説明書	-	1	-	-
E451 幕板A施工時の重要事項補足説明書	-	1	-	-

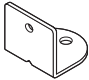
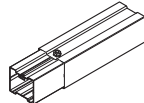
正面幕板A取付材 床板固定				
名 称	略 図	員 数		
		1個入	3個入	5個入
		8LDA38□□	8LDA39□□	8LDA40□□
正面・側面幕板A取付材		1	3	5
正面幕板A取付材		1	3	5
φ4×30ナベドリルネジ		2	6	10
φ4×16トラスタッピンネジ1種D=9.4		3	9	15
φ4×40サラドリルネジ		2	2	2

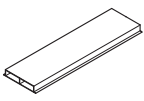

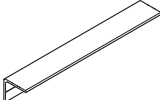
幕板固定金具B			
名 称	略 図	員 数	
		1個入	4個入
		8LAT20□□	8LAT21□□
インナーデッキ幕板固定金具B		1	4
φ4×16ナベドリルネジ		2	8
φ4×19サラドリルネジ		4	10
φ4×25サラドリルネジ		4	10

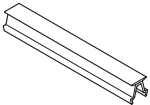
正面幕板A取付材 大引固定									
名称	略図	員数			名称	略図	員数		
		1個入	3個入	5個入			1個入	3個入	5個入
		8LDA41□	8LDA42□	8LDA43□			8LDA41□	8LDA42□	8LDA43□
正面幕板A固定金具(大引固定用)		1	3	5	φ4×16トラスタッピンネジ1種		3	9	15
					φ4×40サラドリルネジ		2	2	2
大引取付部材		1	3	5					
φ4×13ナベドリルネジ		4	12	20					

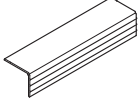
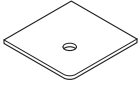

正面幕板B取付材 床板固定									
名称	略図	員数			名称	略図	員数		
		1個入	5個入	8個入			1個入	5個入	8個入
		8LDA44□	8LDA45□	8LDA46□			8LDA44□	8LDA45□	8LDA46□
正面幕板B取付材		1	5	8	φ4×25サラドリルネジ		4	12	18
φ4×30ナベドリルネジD=8.0		2	10	16					

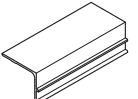

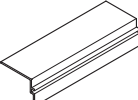
正面幕板B取付材 大引固定									
名称	略図	員数			名称	略図	員数		
		1個入	5個入	8個入			1個入	5個入	8個入
		8LDA47□	8LDA48□	8LDA49□			8LDA47□	8LDA48□	8LDA49□
正面幕板B取付材(大引固定用)		1	5	8	φ4×13ナベドリルネジ		4	20	32
					φ4×25サラドリルネジ		4	12	18
大引取付部材		1	5	8					

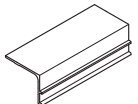

束柱A							
名称	略図	員数					
		1本入	4本入	6本入	9本入		
		8LDA77□	8LDA78□	8LDA79□	8LDA80□		
束柱固定金具セットA1		1	1	1	1		
束柱A		1	4	6	9		

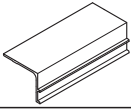
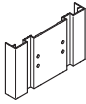

床板補強材 1本入							
名称	略図	員数		名称	略図	員数	
		L2000	8LDC30□□			L2000	8LDC30□□
床板補強材		1		φ4×13ナベドリルネジ		20	
大引アングル		4					

目地塞ぎ材 5本入				
名称	略図	員数		
		7尺	9尺	11尺
		8LDC39□□	8LDC40□□	8LDC41□□
目地塞ぎ材		5	5	5

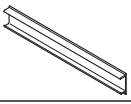
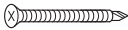
デッキ見切り材						
名称	略図	員数				
		1.5間	2.0間	6尺	8尺	10尺
		8LFG28□□	8LFG29□□	8LFG25□□	8LFG26□□	8LFG27□□
デッキ見切り材		1	1	2	2	2
コーナー部品		2	2	4	4	4
φ4×12サラタッピンネジ1種		20	23	34	38	42

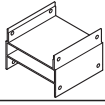

デッキ受け材セット 外デッキ用(1本入)							
名称	略図	員数		名称	略図	員数	
		1.5間	2.0間			1.5間	2.0間
		8LFG23□□	8LFG24□□			8LFG23□□	8LFG24□□
デッキ受け材		1	1	φ4×16ナベドリルネジ		32	42
外デッキ見切り材 前面用		1	1				

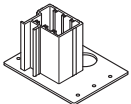
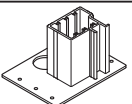
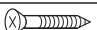

デッキ受け材セット 内面デッキ用(1本入)			
名称	略図	員数	
		1.5間	2.0間
		8LFG21□□	8LFG22□□
デッキ受け材		1	1
φ4×16ナベドリルネジ		17	23

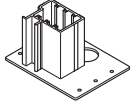

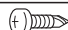
デッキ納め柱部品セット			
名称	略図	員数	
		柱・中間用	連棟用
		8LFG34□□	8LFG35□□
デッキ受け材 柱用		1	1
デッキ受け材取付部品(※)		1	1
φ4×16ナベドリルネジ		10	13

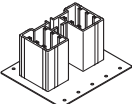
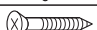

※図は連棟用を示します。


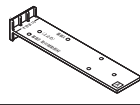

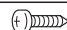
デッキ納め部材 2本入				
名称	略図	員数		
		10尺	6尺	8尺
		8LFG33□□	8LFG31□□	8LFG32□□
デッキ納め部材		2	2	2
φ4×65サラドリルネジ		28	20	24

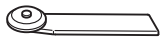
束柱スペーサー			
名称	略図	員数	
		1個入	3個入
		8LFG63□□	8LFG64□□
束柱スペーサー 46mm用		1	3
φ4×16ナベドリルネジ		5	13

主柱固定ベース		
名称	略図	員数
		8LFA58□□
主柱固定ベースプレート 右		1
主柱固定ベースプレート 左		1
φ5×35セルフタップアンカー		14
φ5×70ナベドリルネジ		14

中間柱固定ベース		
名称	略図	員数
		8LFA59□□
中間柱固定ベースプレート		1
φ5×35セルフタップアンカー		7
φ5×70ナベドリルネジ		7

連棟柱固定ベース		
名称	略図	員数
		8LFA60□□
連棟柱固定ベースプレート		1
φ5×35セルフタップアンカー		14
φ5×70ナベドリルネジ		14

床板取付部品セット(木彫)				
名称	略図	員数		
		8LDJ37□□	8LDJ38□□	8LDJ39□□
横止め部品(ドリルネジ組込済)		60	40	20
穴開け治具		1	-	-
補修用研磨紙		2	-	-
φ4×12ナベタッピンネジ1種		6	-	-
取付説明書<E423>	-	1	-	-
取扱説明書<UE089>	-	1	-	-

目地塞ぎ材施工治具セット		
名称	略図	員数
		8LDC71□□
目地塞ぎ材施工治具		1

取説コード
E428
 JZZ631775C
 201609A_1049
 201804C_1049