




快適に使用していただくために

取扱説明書

ヴィア・ル・クラシコ トラッド門扉
 ヴィア・ル・クラシコ ハンナ門扉
 ヴィア・ル・デコ グリーユ門扉
 ヴィア・ル・デコ クインセ門扉
 ヴィア・ル・デコ ドゥビネット門扉
 — 鋳物プッシュプルKB錠・MA錠仕様 —

この取扱説明書の内容は、製品を安全に正しくお使いいただき、お客様への危害や損害を未然に防止するためのものです。

表示記号の内容を良く理解したうえで、本書の内容(指示)にしたがってください。

安全に関する記号	記号の意味
 警告	取扱いを誤った場合に、使用者が死亡または重傷を負うおそれがある内容を示しています。
 注意	取扱いを誤った場合に、使用者が中・軽傷を負うおそれがある内容、または物的損害のおそれがある内容を示しています。
お願い	取扱いを誤った場合に、製品の損傷または故障のおそれがある内容を示しています。
 補足	説明の内容で知っておくと便利なことを示しています。

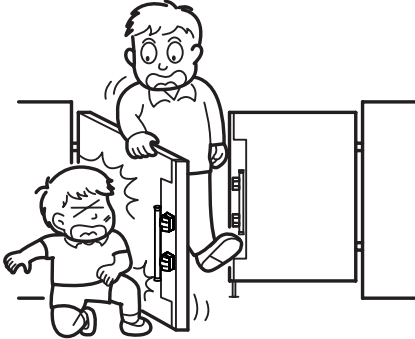
もくじ

1.安全のために必ず守ってください	1
2.各部の名称	3
2-1. 両開き	3
2-2. 片開き	4
3.使用方法	5
3-1. 錠の操作方法	5
3-2. ラッチの掛かり具合の調整方法	5
3-3. 落し棒の操作方法	6
3-4. 落し棒受けの掃除方法	7
3-5. 施錠・解錠方法	8
3-6. オートクローザーについて(オプション)	10
3-7. ご注意とお願い	11
4.お手入れについて	12
4-1. 汚れの取り方	12
4-2. キズの補修	12
4-3. ガラス部分のお手入れ	12
4-4. 錠・シリンダーの手軽なお手入れ方法	13
5.修理	13

- 製品を安全に正しくお使いいただくために、ご使用になる前にこの取扱説明書を最後までお読みください。お読みになったあとは、たいせつに保存してください。

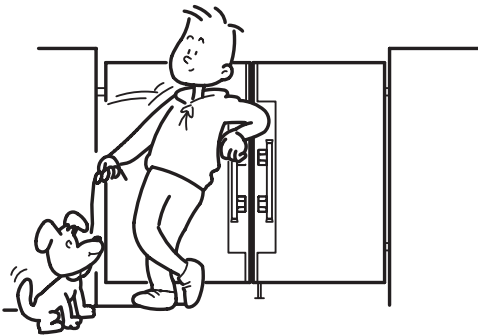
1 安全のために必ず守ってください

⚠ 注意



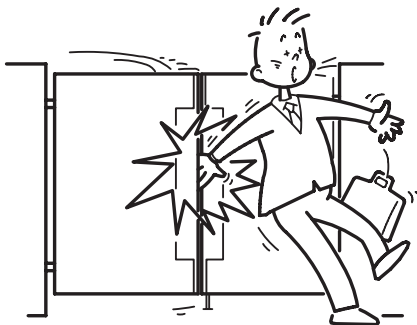
- 開閉操作をする前に周囲に人がいないこと、および物がないことを必ず確認してください。扉にはさまれたりぶつかったりして、ケガをするおそれがあります。特に、お子様の飛び出しなどに注意してください。

⚠ 注意



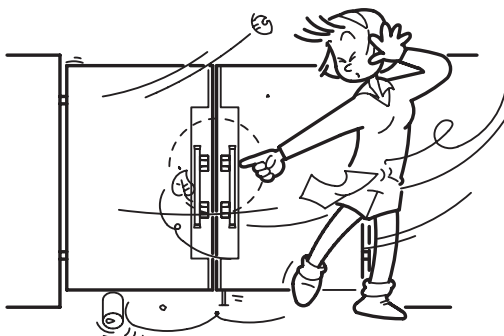
- 門扉に乗ったり、ぶらさがったり、寄りかかったりしないでください。門扉がはずれてケガをするおそれがあります。

⚠ 注意



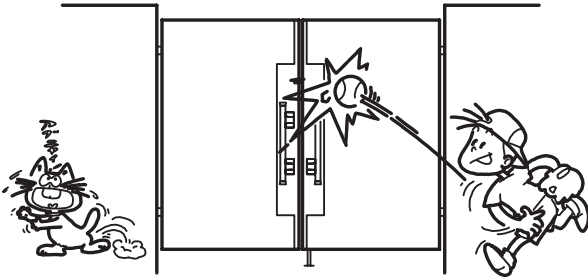
- 門扉を開閉するときは、門柱と扉の間や、扉と扉の間、錠の把手部分などに手や足をはさまないように注意してください。特に風の強いときは、急に開閉しますので注意してください。

⚠ 注意



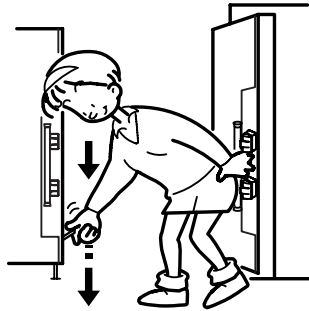
- 強風時には必ず施錠し落し棒をおろしてください。強風で扉が開き、人に当たるおそれがあります。

注意



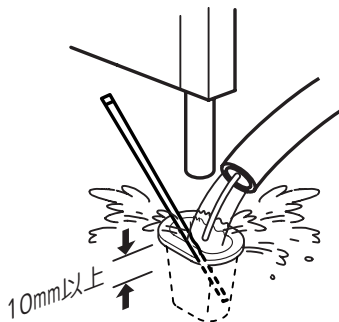
- 門扉にボールをぶつけるなど強い衝撃を加えないでください。部材の変形やガラスの破損でケガをするおそれがあります。

注意



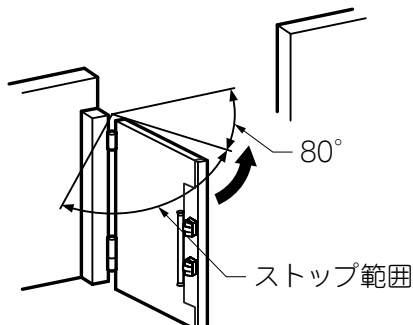
- 落とし棒の付いている側の門扉は、必ず落とし棒を下げて固定してください。強風で扉が動き、人に当たるおそれがあります。

注意



- 落とし棒付の門扉では、落とし棒の掛かりが10mm以下になる前に、落とし棒受け内のゴミ・土・砂を取除いてください。落とし棒の掛かりが浅いと、強風で扉が動き、扉の破損または人に当たるおそれがあります。

注意



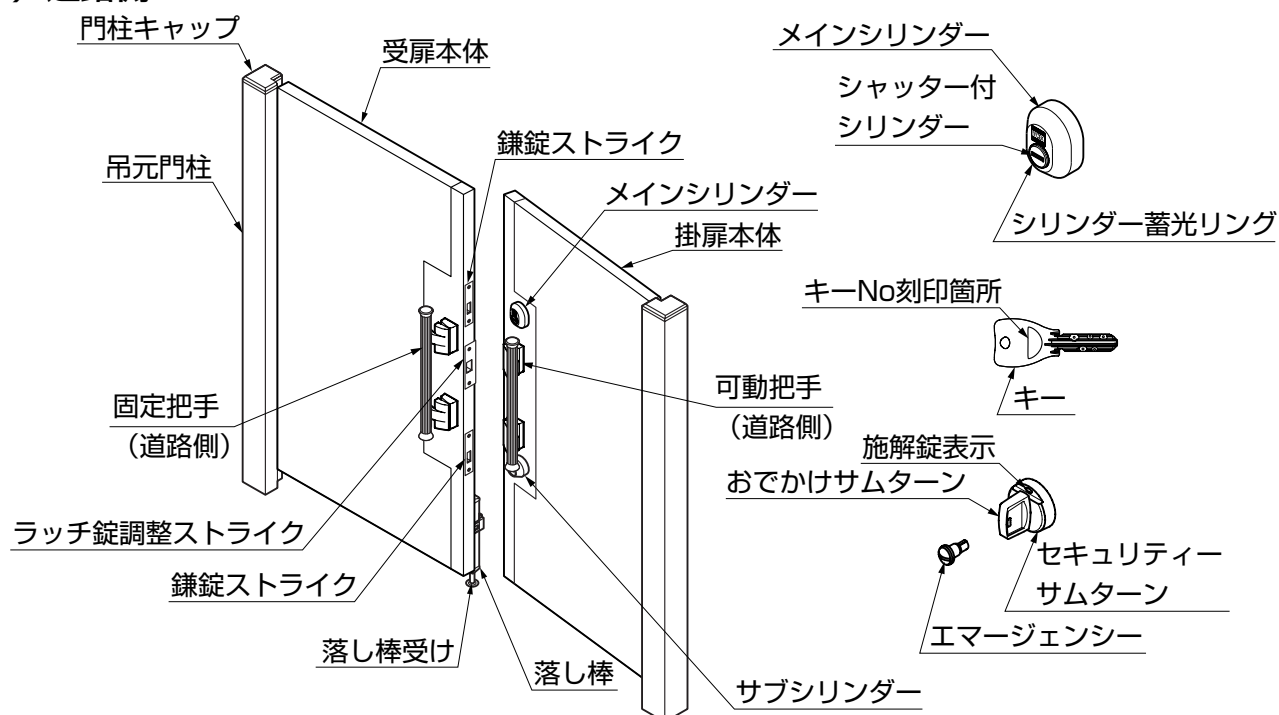
- オートクローザーをストップ範囲のまま放置しないでください。風などで、門扉が急に閉まり、人に当たるおそれがあります。

2 各部の名称

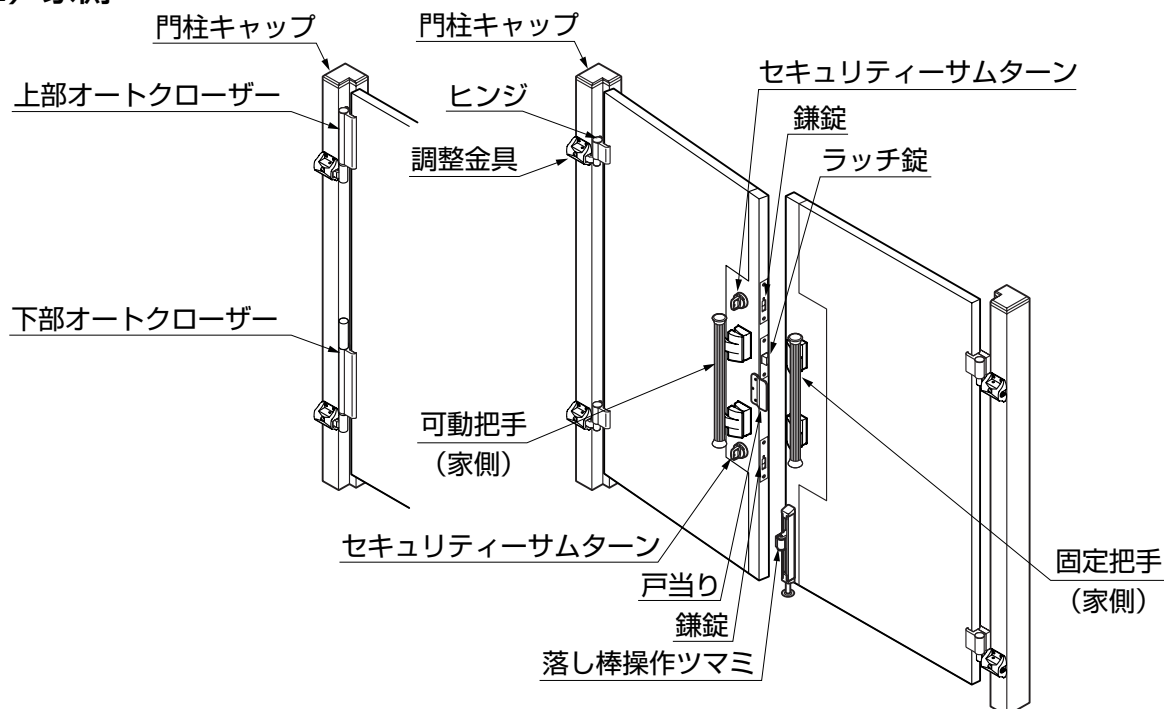
2-1 両開き

- 図はKB錠仕様の右勝手・内開き・両開き・ダブルロック仕様を示しています。MA錠は、レバーの形状が図とは異なります。シングルロックの場合は、シリンダーはメインシリンダーのみ、鎌錠は上側のみになります。
- タッチ&ノータッチキー門扉の場合は、メインシリンダー、サブシリンダー、おでかけサムターン、キーは異なります。タッチ&ノータッチキー門扉の取扱説明書 [UA174] を参照してください。
- ご使用にならないおでかけサムターンおよびエマージェンシーは、予備として保管ください。

(1) 道路側



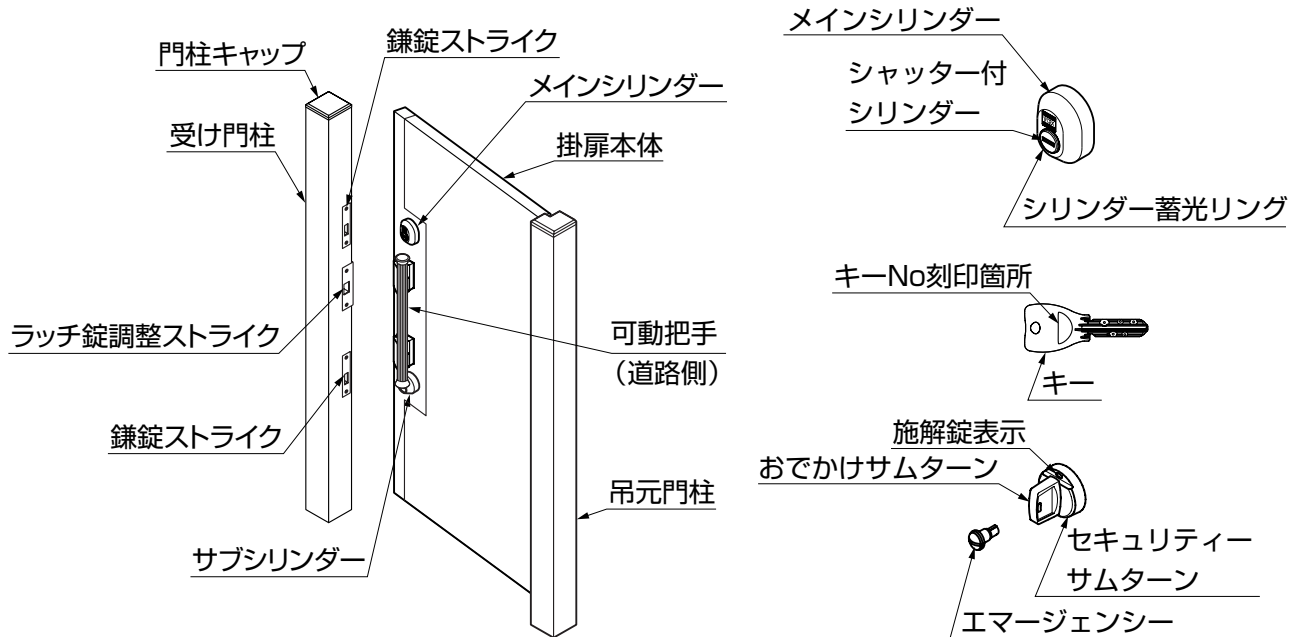
(2) 家側



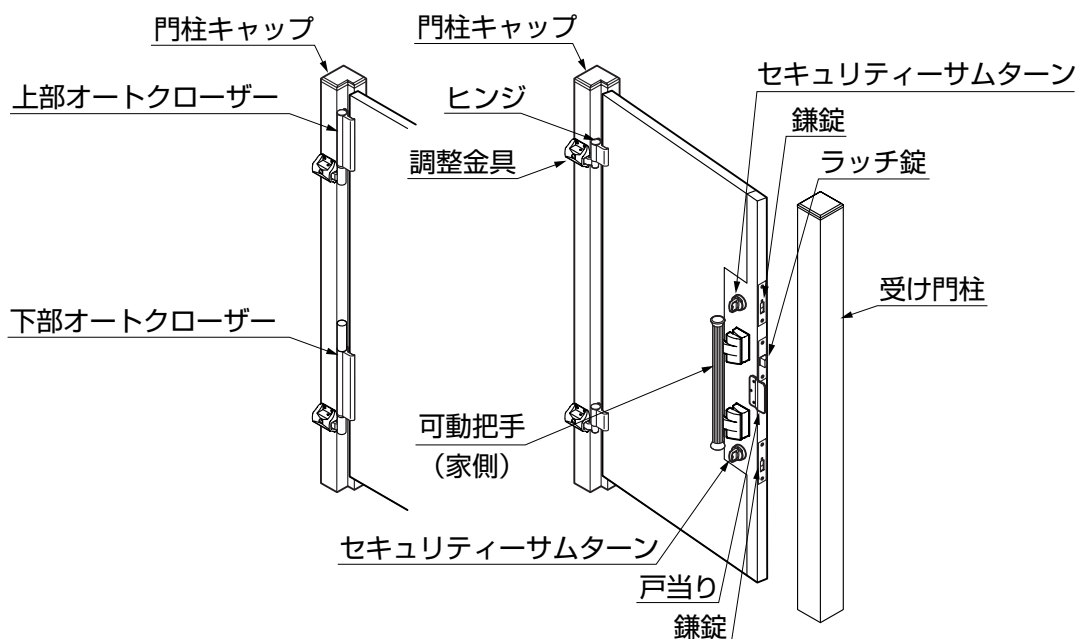
2-2 片開き

- 図はKB錠仕様の右勝手・内開き・片開きダブルロック仕様を示しています。MA錠は、レバーの形状が図とは異なります。シングルロックの場合は、シリンダーはメインシリンダーのみ、鎌錠は上側のみになります。
- タッチ&ノータッチキー門扉の場合は、メインシリンダー、サブシリンダー、おでかけサムターン、キーは異なります。タッチ&ノータッチキー門扉の取扱説明書[UA174]を参照してください。
- ご使用にならないおでかけサムターンおよびエマージェンシーは、予備として保管ください。

(1) 道路側



(2) 家側



3 使用方法

3-1 錠の操作方法

●図はKB錠仕様・右勝手の場合を示しています。MA錠は、レバーの形状が図とは異なります。

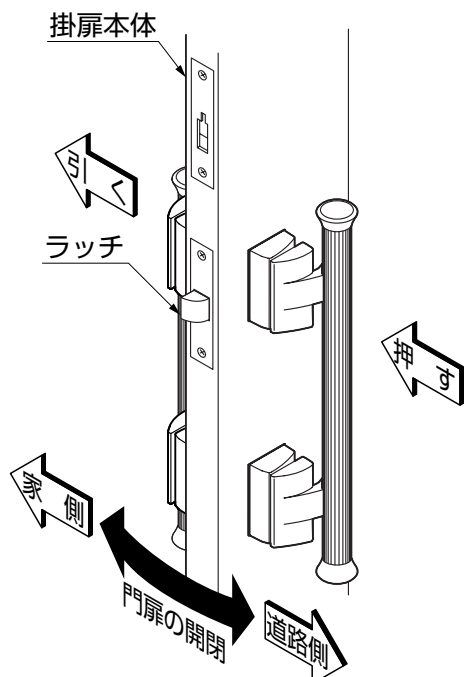


図3-1 内開きの場合

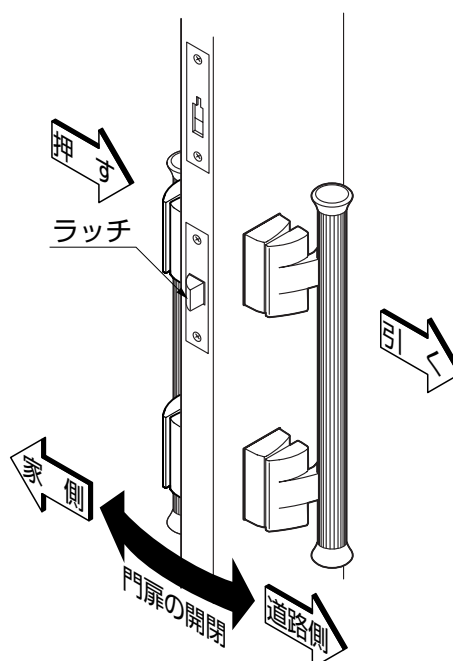


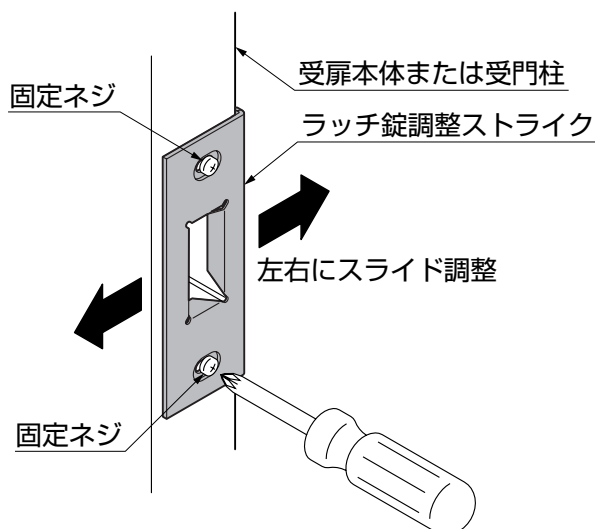
図3-2 外開きの場合

- ①可動把手部分を押し、または引くとラッチのロックが外れて門扉が開きます。
- ②可動把手を持って門扉を閉じると、ラッチが掛かり、門扉が閉ります。

補足

●シリンダー、サムターンで施錠しているとき(「3-5 施錠・解錠方法」参照)は、門扉の開閉はできません。

3-2 ラッチの掛かり具合の調整方法



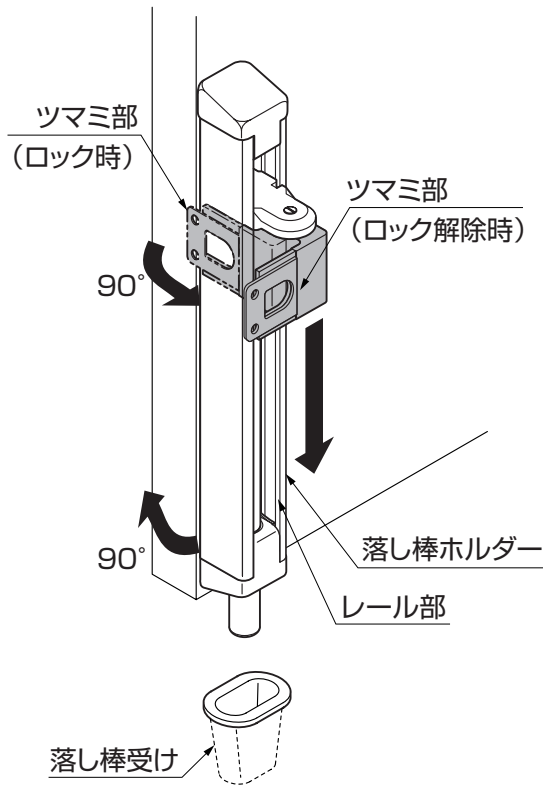
- ①ラッチ錠調整ストライクの固定ネジをかるくゆるめ、ラッチ錠調整ストライクを左右にスライドさせて調整してください。

お願い

●調整後は固定ネジをしっかりしめてからお使いください。

3-3 落とし棒の操作方法

(1) 落とし棒の落とし方



- ①門扉を固定するときは、落とし棒のツマミ部を持って90°引き起こしてください。
- ②落とし棒のロックを外して落とし棒を下げてください。
- ③ツマミ部を再度押し倒してロックをします。

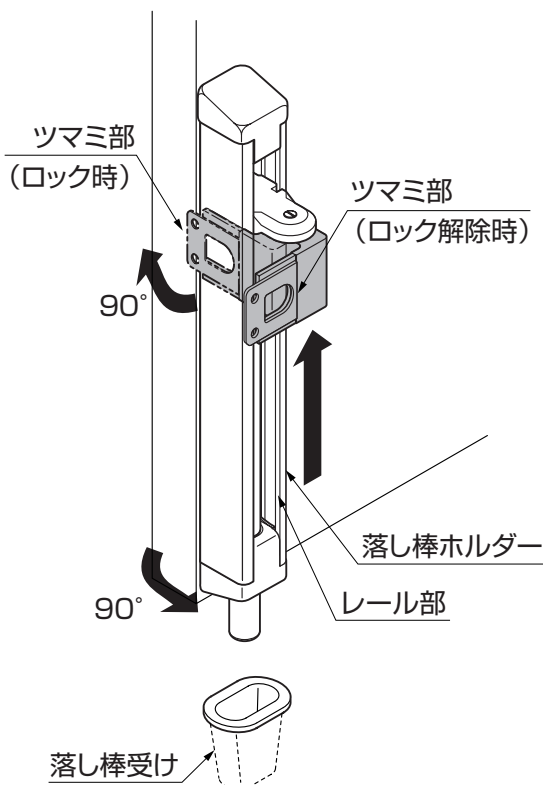
⚠ 注意

- 落とし棒の落とし動作中に、落とし棒ホルダーのレール部に指を入れないでください。指がはさまりケガをするおそれがあります。

✎ 補足

- 片開き仕様には落とし棒はありません。
- 落とし棒の落とし動作を行なう場合はかならず落とし棒ツマミ部を90°引き起こしてロックが外れたことを確認したのちに行なってください。ロック状態で操作すると部品が破損するおそれがあります。

(2) 落とし棒の上げ方



- ①落とし棒を上げて門扉を開くときは、落とし棒のツマミ部を持って90°引き起こしてください。
- ②落とし棒のロックを外して落とし棒を上げてください。
- ③ツマミ部を再度押し倒してロックをします。

⚠ 注意

- 落とし棒の落とし動作中に、落とし棒ホルダーのレール部に指を入れないでください。指がはさまりケガをするおそれがあります。

✎ 補足

- 片開き仕様には落とし棒はありません。
- 落とし棒の上げ動作を行なう場合はかならず落とし棒ツマミ部を90°引き起こしてロックが外れたことを確認したのちに行なってください。ロック状態で操作すると部品が破損するおそれがあります。

3-4 落とし棒受けの掃除方法



補足

● 落とし棒受けの中のゴミ・土／砂がたまった場合、落とし棒受け内の掃除ができます。

① 落とし棒受け内のゴミを割り箸などでほぐし、水をかけて中にゴミを洗い流します。

3-5 施錠・解錠方法

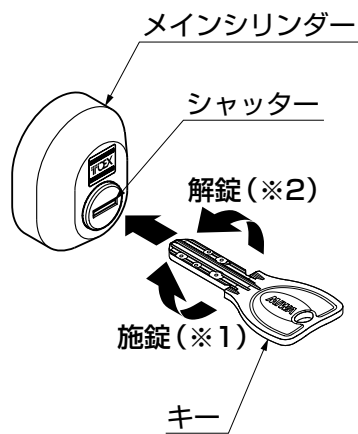
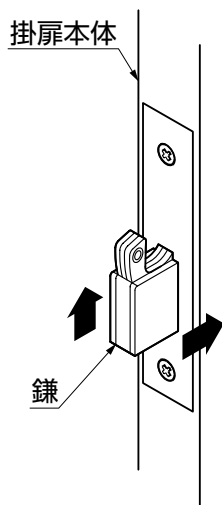
●タッチ&ノータッチキーシステムの場合は、「タッチ&ノータッチキーシステム取扱説明書(UA174)」を参照してください。

(1) 道路側

※図は右勝手の場合を示します。

表3-1 キー操作

	右勝手	左勝手
施錠(※1)	時計回り	反時計回り
解錠(※2)	反時計回り	時計回り

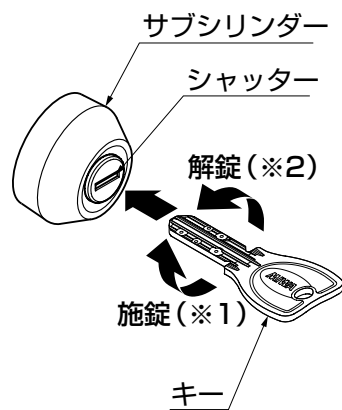
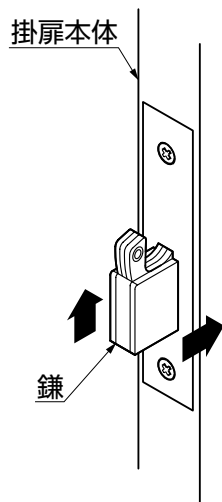


①キーで施錠・解錠するには、表3-1にしたがって操作します。

②キーの抜き差しは、横向きの状態で行います。

補足

- メインシリンダーとサブシリンダーは同じキーで操作が行えます。
- キーは上下の向きに関係なく抜き差し操作が可能です。
- シングルロックの場合はメインシリンダーのみになります。



(2) 家側

※図は右勝手の場合を示します。

表3-2 おでかけサムターン・エマージェンシーの操作

	右勝手	左勝手
施錠(※4)	反時計回り	時計回り
解錠(※5)	時計回り	反時計回り

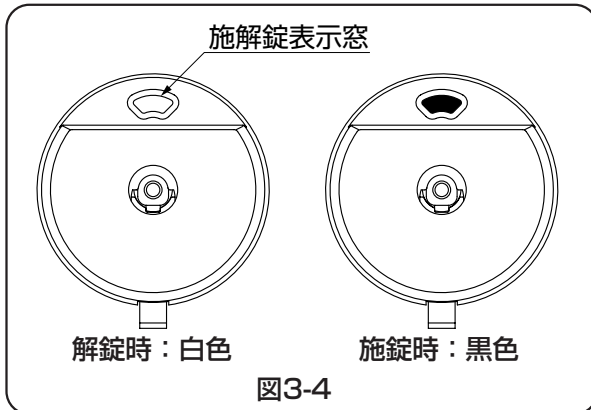
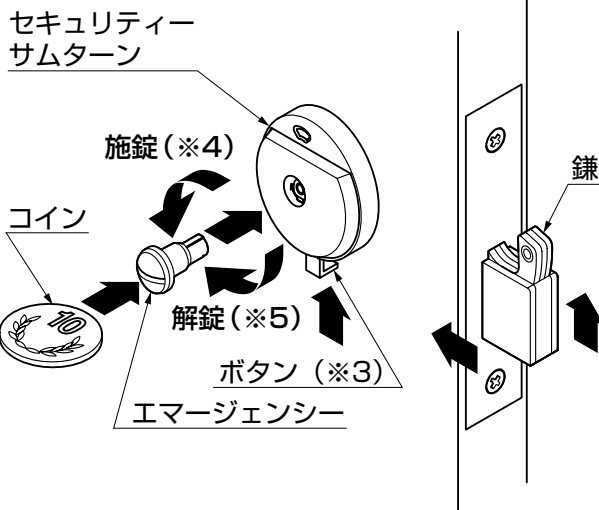
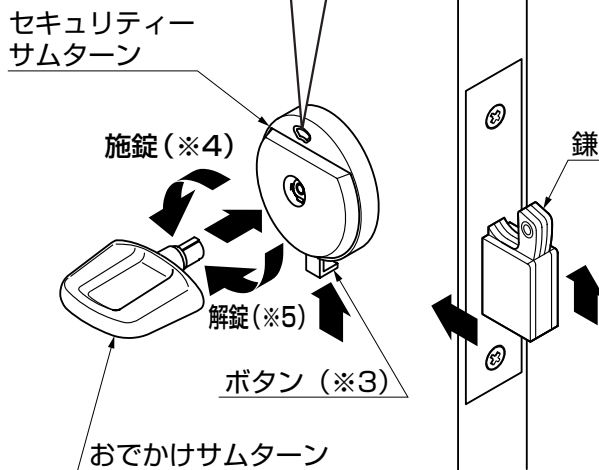


図3-4



補足

- 施解錠表示の色が、解錠時「白」、施錠時「黒」になります。(図3-4参照)

- ①おでかけサムターンまたはエマージェンシーで施錠・解錠するには、(※3)のボタンを押し上げながらキーを差込み、表3-2にしたがって操作します。
- ②おでかけサムターンまたはエマージェンシーは、(※3)のボタンを押し上げながら引き抜くことができます。

注意

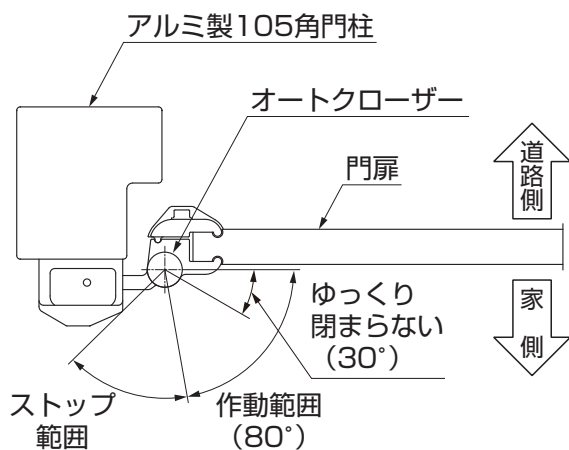
- エマージェンシー機構は、いたずらにある程度抑止できますが、部外者の解錠操作を完全に防止するものではありません。

補足

- ボタンが戻るとおでかけサムターン・エマージェンシーは抜けなくなります。
- エマージェンシーの操作は、コイン等を溝にはめて回転させます。
- エマージェンシー機構に変更すると、家側の施錠・解錠操作が素手ではできなくなり、外側から手を伸ばして解錠する、等のいたずらを制約することができます。

3-6 オートクローザーについて（オプション）

（1）内開き



補足

- オートクローザー付門扉には、作動範囲とストップ範囲があります。

- ①門扉を開いた後、作動範囲内であれば自動的に閉まります。
- ②門扉をストップ範囲まで開くと、簡易的に止めることができます。
- ③閉じる場合は、作動範囲まで門扉を閉めます。

注意

- オートクローザーで門扉が作動中のときは、門扉に触れないでください。無理な力を加えると、故障の原因になります。

補足

- オートクローザー付門扉は、クローザーの機構上、開閉角度が少ないとゆっくりと閉まらない部分があります。門扉の開閉は30°以上開けてご使用ください。

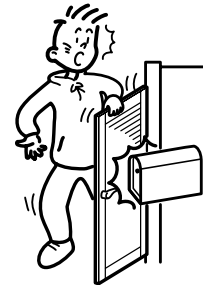
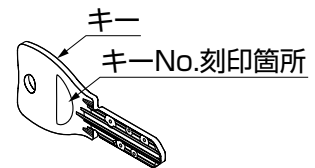
3-7 ご注意とお願い

⚠ 注意

- 部品に異常や不具合が生じた場合は、勝手な分解や調整をせずに、お買いあげの販売店（工事店）にご相談ください。異常作動したり破損して危険です。
- ガラスにヒビや割れが発生した場合には、安全のため速やかに交換してください。

お願い

- ガラスが破損した場合は、お買いあげの販売店（工事店）にご連絡ください。
- シリンダーなどの錠に関する部品の交換は、お買いあげの販売店（工事店）にご相談ください。
- キーはメーカー純正のものをご使用ください。
なお、キーの作製を行うためには、キーNoが必要です。
キーNoは、英数字でキーに刻印していますので、
「5 修理」の欄に控えてください。
- おでかけサムターン、エマージェンシーの紛失等による追加購入は、お買いあげの販売店（工事店）にご相談ください。
- 鍵穴に油や異物を入れないでください。錠の操作ができなくなります。
鍵がスムーズに動かなくなったら、錠前専用潤滑剤を鍵穴に注入してください。
油や市販の合成潤滑剤は、ホコリを吸着し、かえって動きを悪くしますので使用しないでください。
- 錠が凍結して動かなくなった場合は無理に動かさず、市販のスプレー式霜取り剤を使用してください。
- 門扉の近くに物を吊さないでください。
強風時に門扉のガラス面に当たり破損の原因になります。
- 門扉を開閉する範囲に障害物を設置しないでください。
門扉や設置した物が破損するおそれがあります。
やむを得ず設置した場合は、物にぶつけないように十分注意して門扉を開閉してください。
- 門扉の付近で農薬や殺虫剤などの薬剤を使用する場合は、
表面に付着しないようにしてください。表面が変色するおそれがあります。



4 お手入れについて

4-1 汚れの取り方

- ①年に2～3回は水洗いをして拭きとってください。
- a.汚れが軽い場合は水で濡らした布で拭き、そのあと乾拭きをしてください。
 - b.汚れがひどい場合は、中性洗剤を薄めた液で汚れを落としたあとで、洗剤が残らないようによく水洗いをして拭きとってください。

お願い

- シンナー・ベンジンなどの有機溶剤は使用しないでください。材料が変形・変色したり、塗料がはげることがあります。
- ブラシは使用しないでください。キズがつくおそれがあります。

4-2 キズの補修

- ①あやまってアルミにキズをつけた場合は、弊社純正アルミ用補修塗料で補修してください。放置すると腐食の原因になります。

4-3 ガラス部分のお手入れ

- 中性洗剤又は市販のガラスクリーナーを使用して、柔らかい布又はスポンジで拭き取ってください。

お願い

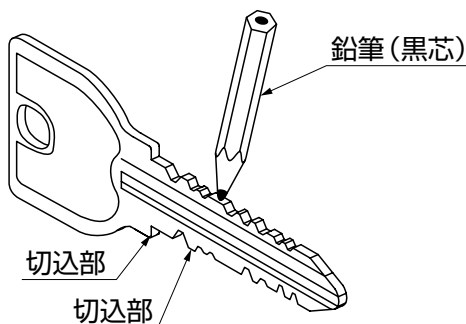
- 冷暖房の吹き出し空気や熱を直接ガラスに当てたり、強い照明を当てたりしないでください。
- ガラス面に紙やフィルムを貼ったり、ペンキを塗ったりしないでください。

4-4 錠・シリンダーの手軽なお手入れ方法

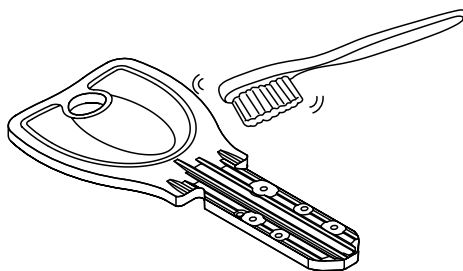
①鍵の切込部を鉛筆でなぞるように黒く塗り、数回鍵穴に抜き差しをしてください。

お願い

- 鍵に付着した鉛筆の黒い粉は、布等でふきとってください。付着したまま使用されますと衣服等を汚すおそれがあります。



②鍵を歯ブラシ等で軽く掃除してください。



5 修理

- 製品に異常が生じたときは使用を中止し、お買い上げの販売店（工事店）にご連絡ください。
- 修理に関するお問い合わせは、お買い上げの販売店（工事店）か、「お客様相談センター」にお問い合わせください。
- 修理を依頼されるときは、下記のことをお知らせください。

故障の状況	できるだけ詳しく	ご氏名	
製品名		ご住所	
施工日	年 月 日	電話番号	
施工店名		キーNo.	



メモページ

.....

.....

.....

.....

.....

.....

.....

.....

.....

.....

.....

.....

.....

.....

.....

ヴィア・ル シリーズ門扉 - 鋳物プッシュプルKB錠・MA錠仕様 - 保証書

製造No. (商品名シールNo.)		
保 証 期 間	対 象 部 品	期 間 (お引渡し日より)
	本 体	2 ヶ 年
	但し電装部品	1 ヶ 年
お引渡し日	年 月 日	
お 客 様	ご住所	
	お名前	様
	電 話	() () ()

本書はお引渡し日から左記期間中故障が発生した場合には、本書記載内容で無料修理を行うことをお約束するものです。詳細は下記記載内容をご参照ください。

※お引渡し日、お客様名、施工店名及び製造No.が不明の場合は、保証しかねますので施工店に必要事項の記入をご依頼ください。又本書は再発行致しませんので大切に保管してください。

施 工 店	住所・店名	(印)
	電 話	

株式会社 LIXIL

〒136-8535 東京都江東区大島2-1-1

1. 保証者

株式会社LIXIL

2. 保証の対象者

当該商品の所有者

3. 対象商品

LIXILブランドで発売しているエクステリア商品、ガーデンリビング ファニチャー&グッズ商品

4. 保証内容

取扱い説明書・表示ラベルまたはその他の注意書きに基づく適正なご使用状態で、保証期間内に発生した不具合については、下記に例示する免責事項を除き、無料修理いたします。

5. 保証期間

当該商品の施工完了日(お引き渡し日※)から起算して2年間。(電装部品及び木製部品については1年間)ただし、施工を伴わない商品及びガーデンリビング ファニチャー&グッズ商品についてはご購入された日から起算して1年間。
※注)新築分譲住宅の場合は、建築主さまへの引渡し日。

6. 品質保証の免責事項

保証期間内でも、次の様な場合には有料修理となります。

- ①当社の手配によらない第三者の加工、組立て、施工(基礎工事、取付工事、シーリング工事、電気工事など)、管理、メンテナンスなどの不備に起因する不具合(海砂や急結剤を使用したモルタルによる腐食、中性洗剤以外のクリーニング剤を使用したことによる変色、腐食、基礎寸法や取り付け寸法違いなどによる性能低下、工事中の養生不良による変色や腐食など)。
- ②取扱い説明書や表示ラベル、カタログなどに記載された使用方法からの逸脱及び適切な維持管理を行わなかったことなどに起因する不具合(例えば、雪下ろしや操作上の注意などの注意シール内容の不励行による破損など)。
- ③表示された商品の性能を超えた性能を必要とする地域や場所に取り付けられた場合の不具合(例えば、積雪強度、耐風圧強度、寒冷地での作動性や凍結に起因する不具合など)。
- ④建築躯体の変形など商品以外の不具合に起因する商品の不具合。

- ⑤商品又は部品の経年変化(使用に伴う消耗・摩耗など。木製品のささくれ、ヒビ割れ、変色、ネジ、ボルトの緩みや釘の浮きなど)や経年劣化(樹脂部分の変質・変色など)またはこれらに伴う不具合、および電池、電球などの消耗品の損傷や故障。
- ⑥商品又は部品の材料特性に伴う現象(例えば、木製品の反り、干割れ、色あせ、木目違い、節抜け、樹液のにじみ出しなど)。
- ⑦自然現象や住環境に起因する結露などに起因する不具合(例えば、結露による凍結、サビ、カビ発生など)。
- ⑧環境が特に悪い地域又は場所に取り付けられたことに起因する腐食及び不具合(例えば、海岸地帯での塩害や大気中の砂塵・煤煙・金属粉・亜硫酸ガス・アンモニア・車や給湯器などの排気ガスが付着して起きる腐食や塗装はく離、異常な高温・低温・多湿による不具合、軟弱地盤による沈下や、倒壊など)。
- ⑨天災その他の不可抗力(例えば、暴風、豪雨、洪水、高潮、地震、地盤沈下、落雷、火災など)により商品の性能を超える事態が発生した場合の不具合。
- ⑩実用化されている技術では予測不可能な現象またはこれが原因で生じた不具合。
- ⑪犬、猫、鳥、ねずみ、虫などの小動物の害、またはつるや根などの植物の害、またはそれに関する不具合。
- ⑫所有者様や第三者による不当な修理や改造(必要部品の取り外し含む)に起因する不具合。
- ⑬本来の使用目的以外の用途に使用された場合の不具合、又は使用目的と異なる使用方法による場合の不具合。
- ⑭犯罪などの不法な行為に起因する破損や不具合および盗難。

※保証期間経過後の修理・交換などは有料といたします。

※本書によって、お客様の法律上の権利を制限するものではありませんので、保証期間経過後の修理についてご不明の場合は、最寄りの当社支店・営業所・お客さま相談センターにお問い合わせください。

※本商品保証は日本国内においてのみ有効です。
(This warranty is availed only in Japan.)

※当社の商品に関し、上記に記載の保証期間、保証内容の範囲において無料修理を行うことをお約束するものです。

※保証期間中に故障・損傷などの不具合が発生した場合には、お取り扱いの施工店、工務店、販売店に修理を依頼してください。当社支店・営業所、お客さま相談センターにてもご相談を承ります。

※ショールームの所在地、カタログの閲覧・請求、図面・CADデータなどの各種情報は、上記公式サイトからご確認ください。

会社や商品についての情報のご確認は、LIXIL公式サイトまで

<http://www.lixil.co.jp/>

商品についてのお問い合わせ・部品のご購入は、お客さま相談センターまで

受付時間/月～金 9:00～18:00 土・日・祝日 9:00～17:00(ゴールデンウィーク、夏期休暇、年末年始等を除く)

TEL. ☎0120-126-001 FAX.03-3638-8447

修理のご依頼は、LIXIL修理受付センターまで

受付時間/月～金 9:00～18:00(祝日、年末年始、夏期休暇等を除く)

TEL. ☎0120-413-433 FAX.☎0120-413-436

<http://www.lixil.co.jp/support/>

※当社は、当社商品のユーザー様及び流通業者様等の皆様の個人情報を商品納入や商品保証書を通じて取得し、将来にわたる品質保証、メンテナンスその他の目的のために利用致します。当社の個人情報の取り扱いについて詳しくは当社ホームページの「プライバシーポリシー」(<http://www.lixil.co.jp/privacy/>)をご覧ください。

取説コード

UA175

JZZ616105E
200802A_1006
201804F_1049