

IIXIL 台車式大型引戸用レール 取付説明書

- このたびは、当社製品をお買いあげいただきましてまことにありがとうございます。
- この取付説明書に示した表示記号の内容は、製品を安全に正しく施工していただき、施主様等の危害や損害を未然に防止するためのものです。
表示記号の内容を良く理解したうえで、本書の内容(指示)にしたがってください。
- この取付説明書では、次のような記号を使用しています。

安全に関する記号 記号の意味



警告

- 取扱いを誤った場合に、使用者が死亡または重傷を負うおそれのある内容を示しています。



注意

- 取扱いを誤った場合に、使用者が中・軽傷を負うおそれのある内容、または物的損害のおそれがある内容を示しています。

一般情報に関する記号



ポイント

- 取付手順で、特に注意して作業をしていただきたいことを示しています。
- 守っていただかないと組付けができない内容、または製品全体に後々不具合が発生するおそれのある内容を示しています。

※

- 取付説明の内容全体(個々の説明枠)にかかる注意事項を示しています。
- 取付説明の内容に制限がある場合の条件を示しています。



補足

- 説明の内容で知っておくと便利なことを示しています。

※製品破損、倒壊による人への危害・物的損害が想定されますので、下記事項をお守りください。

<施工の前に>



注意

- レールのレベル差が大きいと戸車等の耐久性が著しく低下する場合があります。水平に仕上げてください。
- 崖上や風の通り道等の強風地域への施工は避けてください。



ポイント

- 正しく施工、組付けをするために、施工を行なう前に必ず取付説明書をお読みください。
- 製品の施工については、必ず各製品の取付説明書に従ってください。
- 施工終了後、取付説明書は施主様にお渡しください。
- 施工場所の寸法に製品が正しく納まるか確認してください。

<施工上のご注意>



注意

- 引戸走行床面は水平に仕上げてください。
- 電装商品の場合は配線工事を有資格者の専門業者にご依頼ください。
- 取付説明書の順番通りに組付けてください。製品の強度等、性能を低下させる場合があります。
- アルミ製品が亜鉛、ステンレス以外の金属と接触する場合は、絶縁処理をしてください。
- 腐食のおそれのある接着剤や化学製品を使用する場合は、製品と接触しないようにするか、接触する部分を完全に養生してください。
- 製品の改造は絶対にしないでください。

<施工上のご注意>つづき

注意

- 施工終了後は、ボルト、ネジなどにゆるみがないか確認してください。
- 施工終了後は扉の開閉チェックを行ない、不具合がないか確認してください。
- 製品破損による人への被害、物的損害が想定されますので、下記事項をお守りください。
 - ・ボルト・ネジは弊社純正品の規定本数を使い、右記締付けトルク以上で固定した後に、緩みがない事を確認してください。
 - ・ボルト・ネジは締付けすぎない（被結合部材の破損、ねじが塑性伸びを起こさない状態）ようにしてください。

ネジ種類	タップ側材質	
	鋼材	アルミ
M4ネジ	1.5 N・m	—
φ5ネジ	—	1 N・m
M6ボルト	3 N・m	1.5 N・m
M8ボルト	5 N・m	2.5 N・m
M12ボルト(ナット)	25 N・m	12.5 N・m

ポイント

- 施工工事にあたっては、安全に施工を行なってください。
 - ・作業服および保護具（保護帽、安全帯、眼、手、足の保護具）を正しく使用してください。
 - ・作業場所の整理整頓を行なうとともに、安全確保を行なってください。
特に高所作業での安全確保、倒壊防止、照明による照度の確保など。
 - ・器具、工具、保護具などの機能を確認し、使用してください。
 - ・作業は、相互の作業と各作業工程を考慮して進めてください。免許、技能講習、特別教育が必要な作業は、有資格者が行なってください。
 - ・作業者が相互に安全確認を行なってください。健康状態を十分に確認し、健康管理を実施してください。
 - ・万が一、事故が発生した際には、直ちに手当を行ない、救助を第一に心がけてください。
- 施工中についた汚れは取除き、誤ってキズをつけた場合は補修塗料で補修してください。

<基礎工事について>

注意

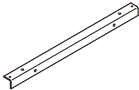
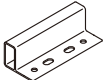




- 基礎部の埋込み深さは製品ごとに決まっていますが、現場によっては（堅牢な地盤、軟弱な地盤など）基礎部のコンクリートの量（体積）十分考慮してください。
- 基礎施工寸法の柱埋込み位置は、性能や耐久性、安全上重要ですので必ずお守りください。
- コンクリート（またはモルタル）には、塩分を含む砂（海砂）および塩素系や強アルカリ系のコンクリート用混和剤（凍結防止剤、凝固促進剤、急結剤など）は使用しないでください。使用するとアルミなどの金属が腐食する原因になります。必要な場合は非塩素系や非アルカリ系の混和剤をご使用ください。

ポイント

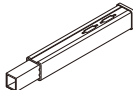
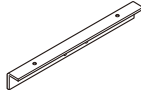
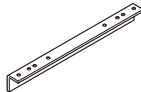
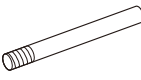
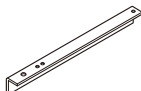
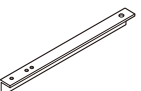
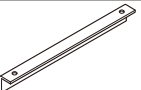





- モルタルやコンクリートの抽出液が、工事中に製品に付着しないように注意してください。抽出液は強アルカリ性で、シミやムラなどの外観不良の原因になります。
- 製品の表面に付着したモルタルやコンクリートなどは、速やかに拭取ってください。

■梱包明細表

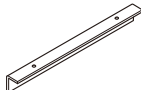
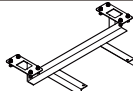

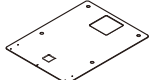

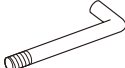







【1】レールセット

名 称	略 図	員 数			
		L10	L15	L20	L25
レール枕木		3	3	4	4
レール連結部品		2	2	2	2
レール		2	2	2	2
フックボルト		6	6	8	8
【1-1】 アンカー取付用六角ナット		12	12	16	16
【1-2】 φ5×12トラスタッピンネジ3種 D=10		6	6	8	8

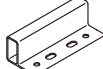
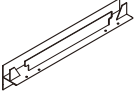

【2】戸当り柱セット

名 称	略 図	員 数
戸当り柱		1
戸当り幅決め材 (1)		1
戸当り幅決め材 (2)		1
レベルボルト M8×200		2
戸当り位置決め材 (1)		1
戸当り位置決め材 (2)		1
戸当り筋交い材		1
【2-1】 M8用六角ナット		6
【2-2】 M8用平座金		6
【2-3】 M6×16六角ボルト (PW+SW)		4
【2-4】 M4×10トラス小ネジ (D=8)		2
【2-5】 M8×20六角ボルト (PW+SW)		2

【3】 電動位置決め治具セット

名 称	略 図	員 数	
		片引き	両引き
戸当り幅決め材 (1)		1	2
センサー柱位置決め治具		2	2
M8×200 レベルボルト		2	4
電動柱位置決め治具		1	2
電動柱位置決め治具固定治具		1	2
アンカーボルトM12×200		4	8
【3-1】 M12用六角ナット		8	16
【3-2】 M12用平座金		4	8
【3-3】 M12用バネ座金		4	8
【3-4】 M8用六角ナット		6	12
【3-5】 M8用平座金		6	12
【3-6】 M8×20六角ボルト (PW+SW)		2	4
【3-7】 M4×10トラス小ネジ D=8		4	8

【4】 レール端部部材セット (取説入り)

名 称	略 図	員 数
レール連結部品		2
水抜き部品		2
レール取付説明書 (D628)	—	1
【4-1】 φ5×12トラスタッピンネジ 3種 (D=10)		4

1. レールの納まり (断面)

※基礎寸法は参考値です。

1-1 手動タイプ

※ () 内寸法はレール外寸650サイズ、[] 内寸法はレール外寸1000サイズの場合を示します。

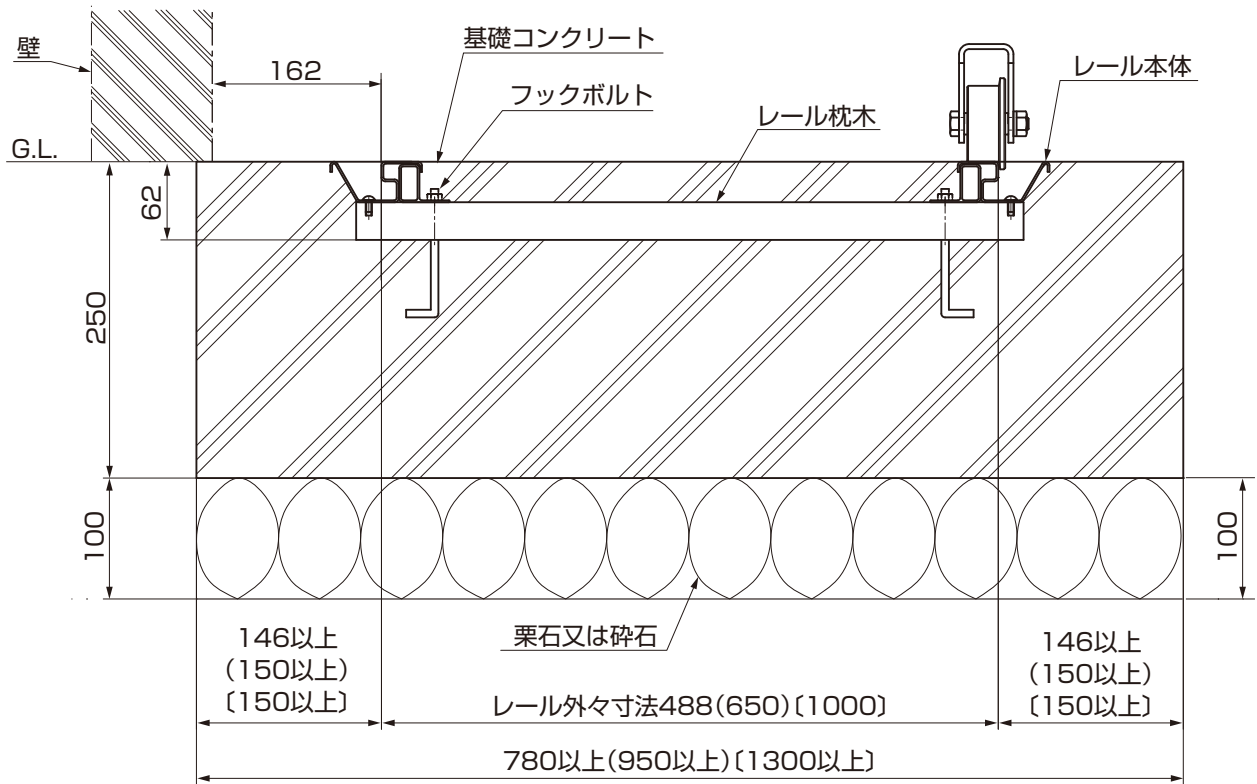


図1-1

表1-1.本体の高さとレール外寸法の関係

	D1	D2	E1	E2	E3	E4	E5	E6	F1	F2	F3
H12	488	488	-	-	-	488	488	488	488	488	488
H14	488	488	-	488	-	488	-	488	488	488	488
H15	-	-	488	-	488	-	650	-	-	-	-
H16	650	650	-	488	-	650	-	650	-	488	488
H18	650	650	650	650	650	650	650	650	-	-	-
H20	1000	1000	650	650	650	1000	1000	1000	-	-	-
H25	-	-	1000	1000	1000	-	1000	1000	-	-	-

2. レールの納まり (施工例)

2-1 手動タイプ (片引き)

※図は右引き仕様を示します。

※ () 内寸法はレール外寸650サイズ、〔 〕内寸法はレール外寸1000サイズの場合を示します。

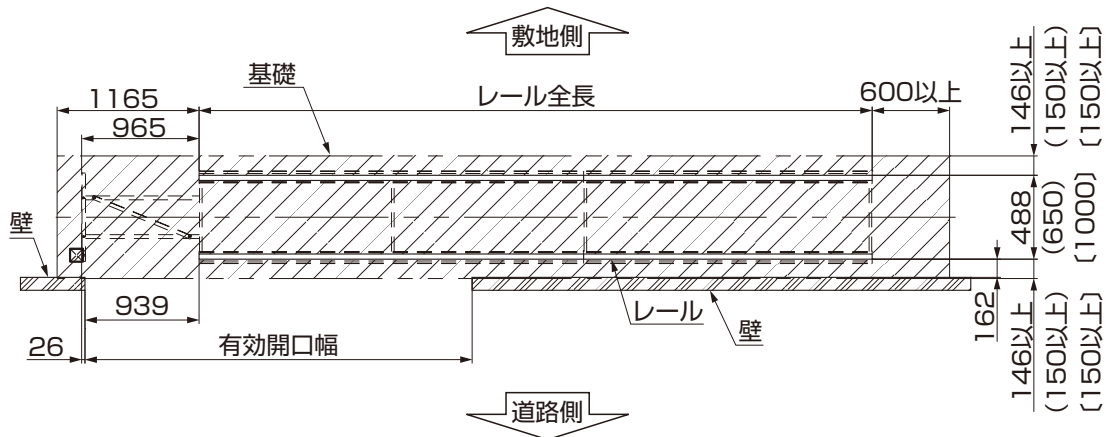


図2-1

ポイント

- 引き始め側の壁端部から939mmの位置からレールを配置します。
- 壁とレールのすき間は162mmとしてください。
- 水抜き部品から排水できるように排水溝を設けてください。

2-2 手動タイプ (両引き)

※ () 内寸法はレール外寸650サイズ、〔 〕内寸法はレール外寸1000サイズの場合を示します。

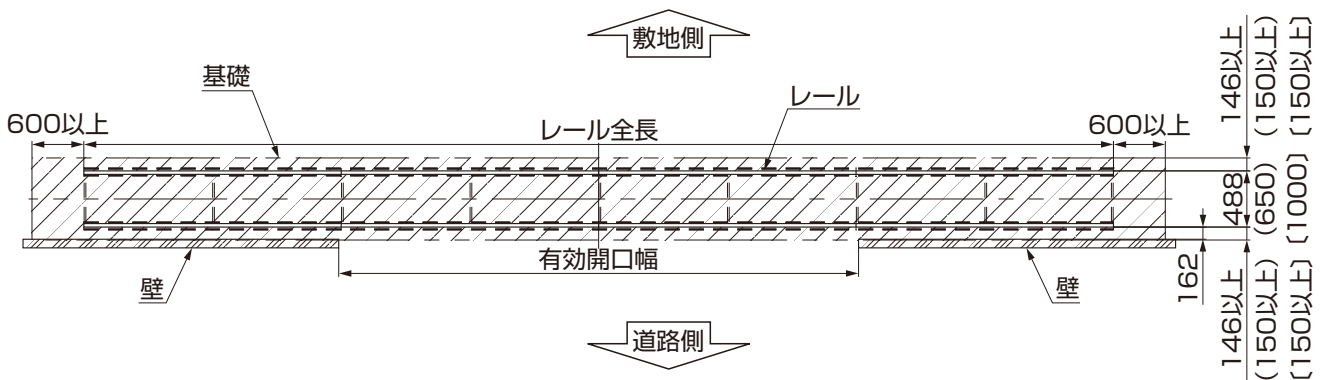


図2-2

ポイント

- 有効開口幅の中央を基準にレール全長を左右均等長さになるようにレールを配置してください。
- 壁とレールのすき間は162mmとしてください。
- 水抜き部品から排水できるように排水溝を設けてください。

2-3 電動タイプ (片引き)

※図は右引き仕様を示します。

※ () 内寸法はレール外寸650サイズの場合を示します。

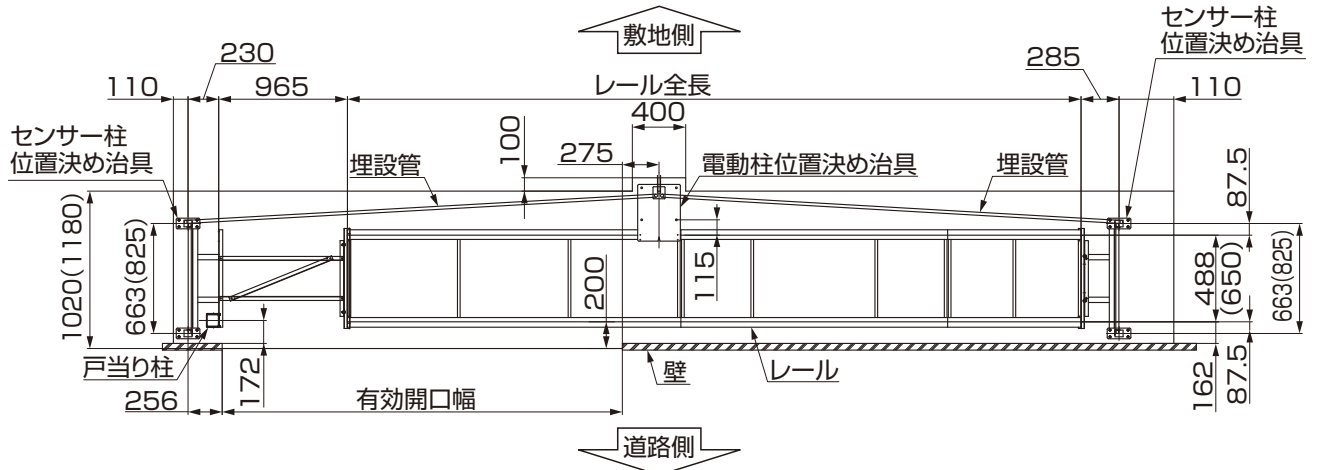


図2-3

ポイント

- 引き始め側の壁端部から939mmの位置からレールを配置します。
- 壁とレールのすき間は162mmとしてください。
- 水抜き部品から排水できるように排水溝を設けてください。

2-4 電動タイプ (両引き)

※ () 内寸法はレール外寸650サイズの場合を示します。

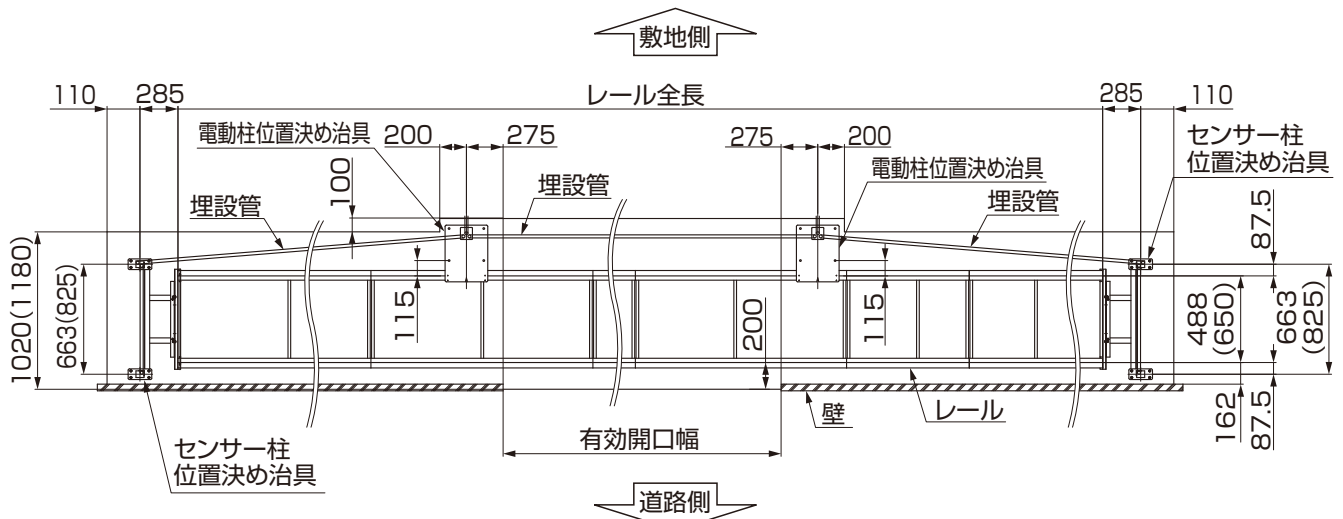


図2-4

ポイント

- 有効開口幅の中央を基準にレール全長を左右均等長さになるようにレールを配置してください。
- 壁とレールのすき間は162mmとしてください。
- 水抜き部品から排水できるように排水溝を設けてください。

3. レールの組立て

3-1 レールの組付け

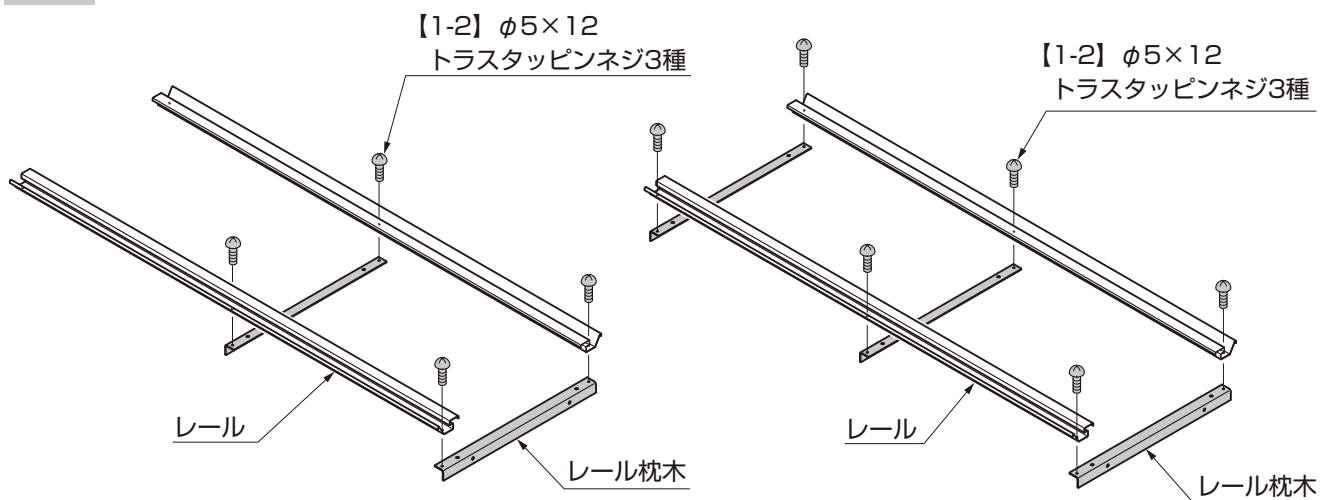


図3-1 端部レール

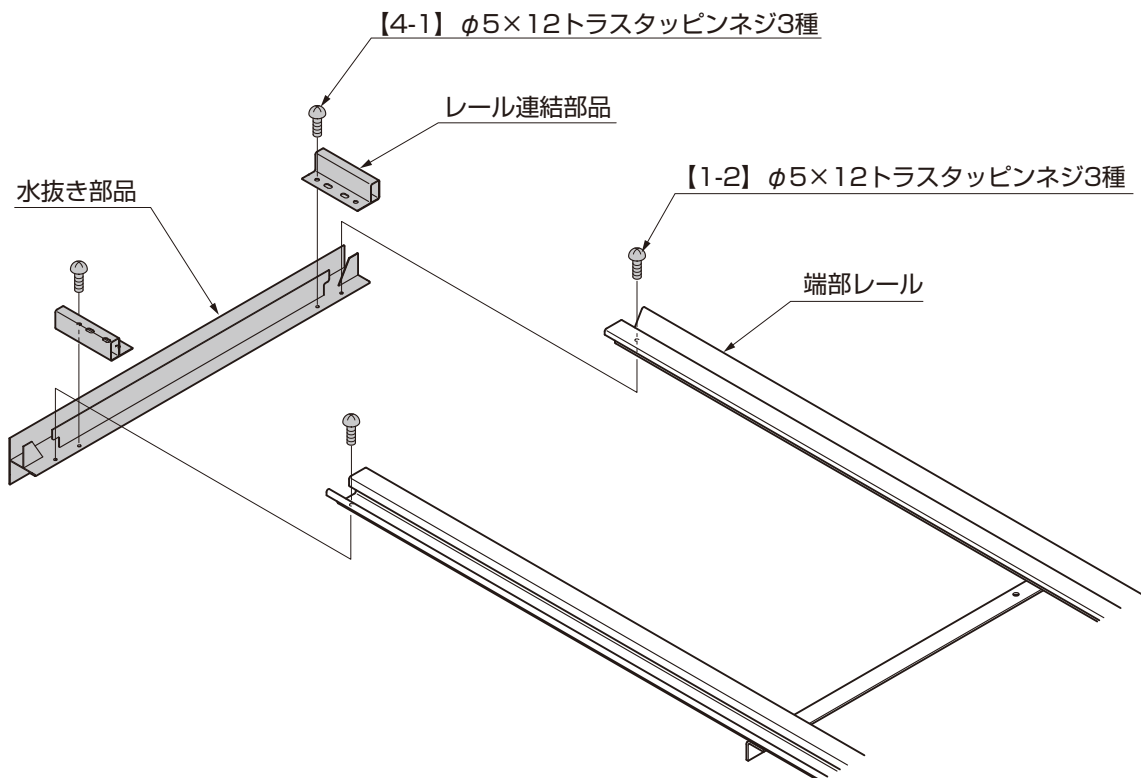
図3-2 中間レール

①レールとレール枕木を【1-2】で組立ててください。

補足

●端部レールを組付けた場合、端部のレール枕木が1本不要となります。

3-2 水抜き部品の取付け



- ①水抜き部品にレール連結部品を【4-1】で取付けてください。
- ②端部レールに水抜き部品を【1-2】で取付けてください。

3-3 レールの取付け

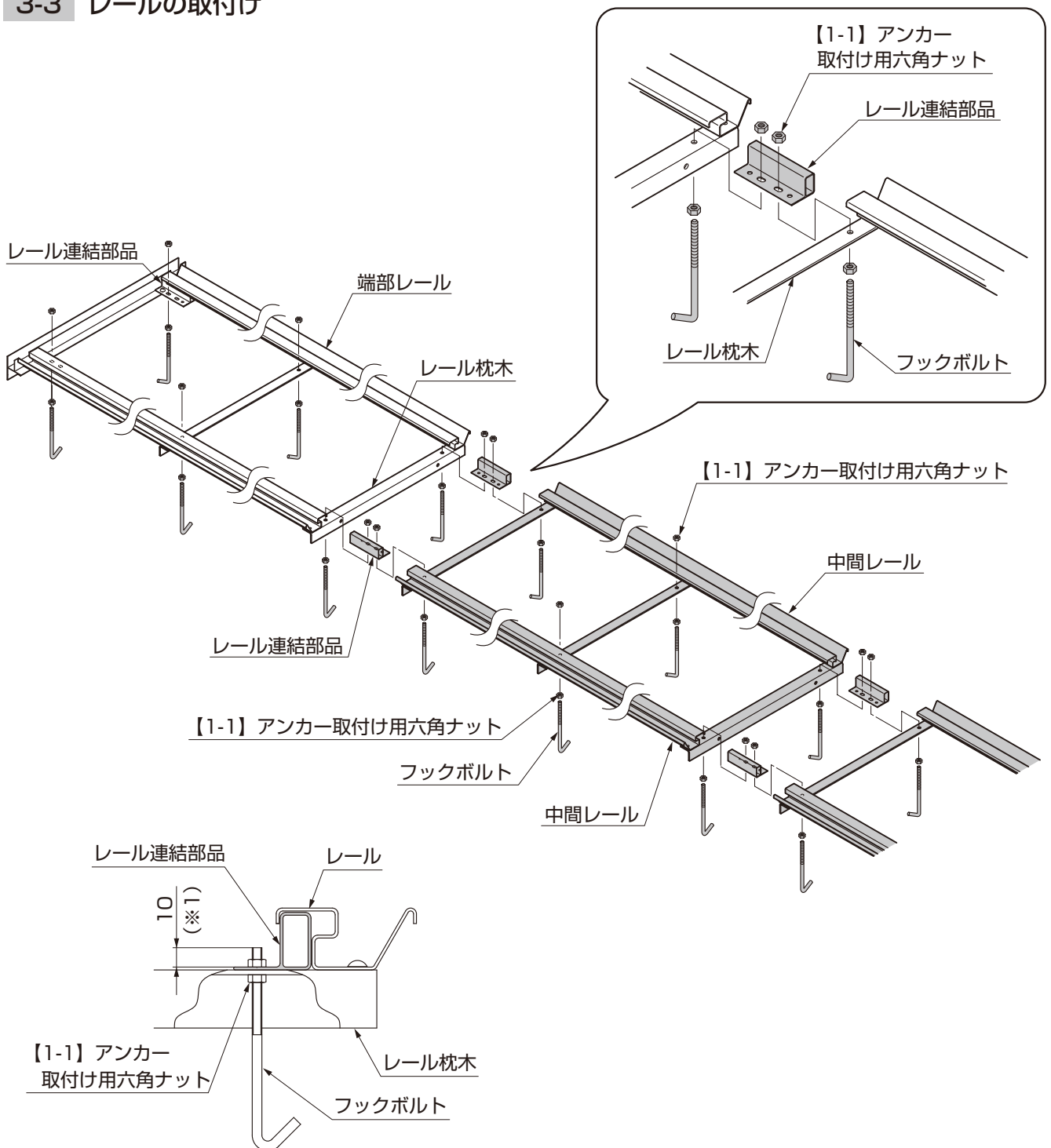


図3-1 レール連結部品納まり

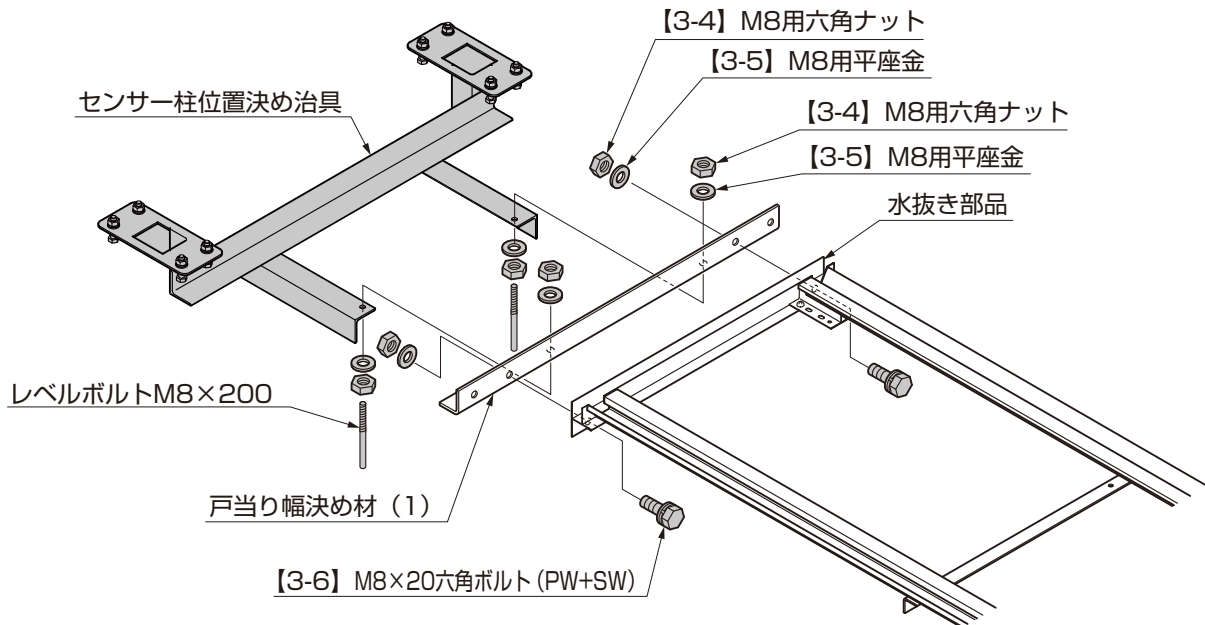
- ①端部レールと中間レールにレール連結部品を差込み、レール枕木とレール連結部品をフックボルトと【1-1】で取付けて連結してください。

ポイント

- フックボルトは、レール連結部品より10mm以上(※1)飛び出さない位置で固定してください。(図3-1参照)

3. つづき

3-4 引き込み側センサー柱位置決め治具の取付け ※電動タイプのための作業です。



- ① レール水抜き部品と戸当り幅決め材 (1) を【3-4】、【3-5】、【3-6】で取付けてください。
- ② センサー柱位置決め治具をレベルボルト、【3-4】、【3-5】で戸当り幅決め材 (1) に取付けてください。

4. 戸当り柱の取付け

※片引き仕様のための作業です。

4-1 戸当り柱の施工

ポイント

- 戸当り柱取付け位置はあやまった位置に取付けないように十分注意して確認の上取付けてください。あやまった位置にて施工をすると引戸本体との召し合わせ位置が合わずに、錠が掛けられなくなってしまいます。
- 位置決め材・幅決め材は戸当り柱の埋込み位置を簡易に出すための補助治具です。コンクリート埋設を行なう前に倒れ防止の補強を必ず行なってください。
- 戸当り柱は垂直に施工してください。

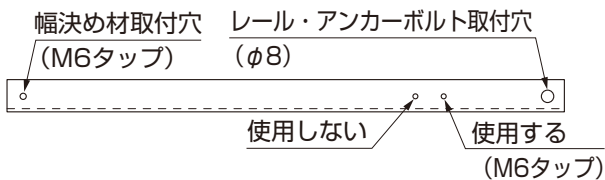


図4-1 戸当り位置決め材 (1)

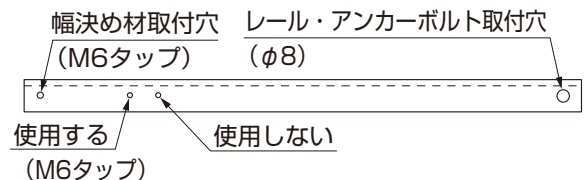


図4-2 戸当り位置決め材 (2)

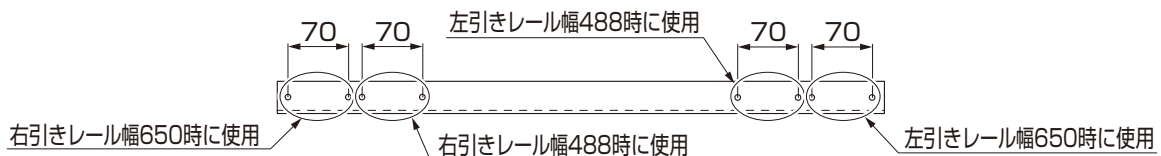
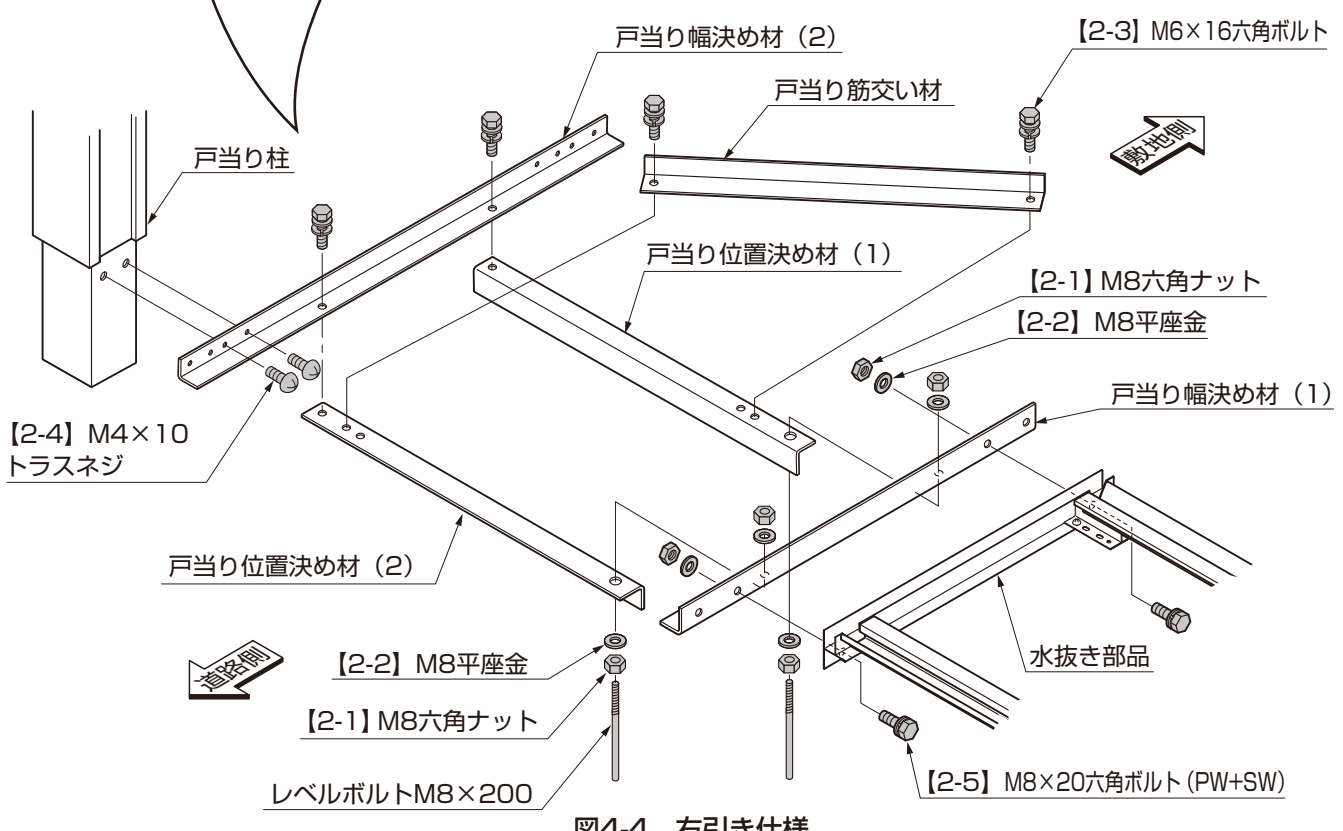
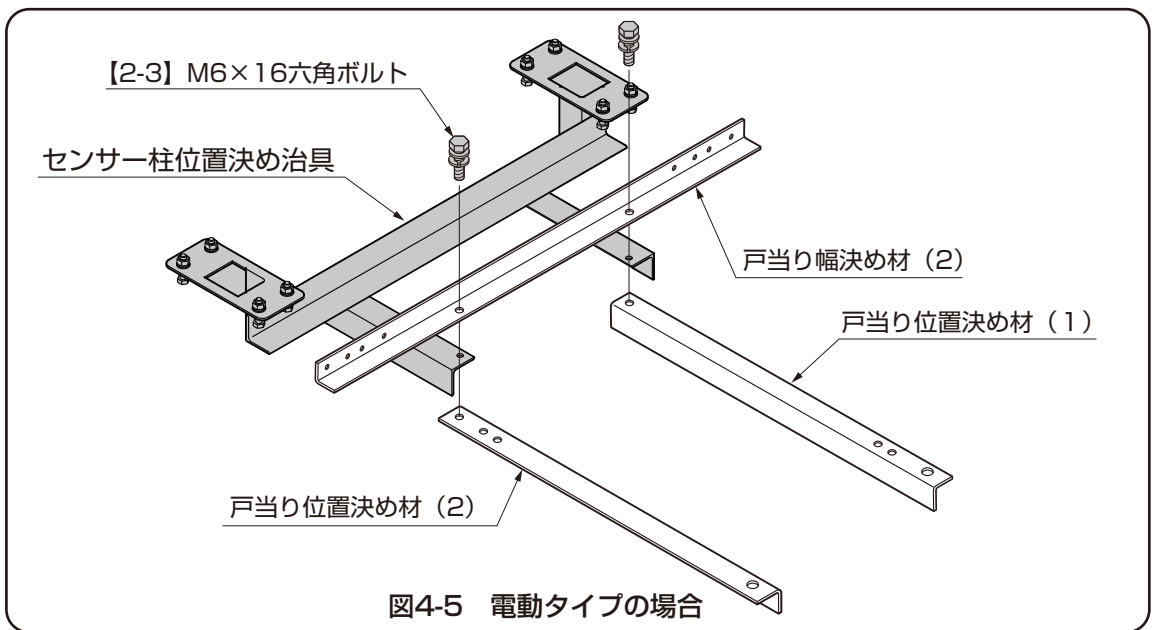


図4-3 戸当り幅決め材 (2)

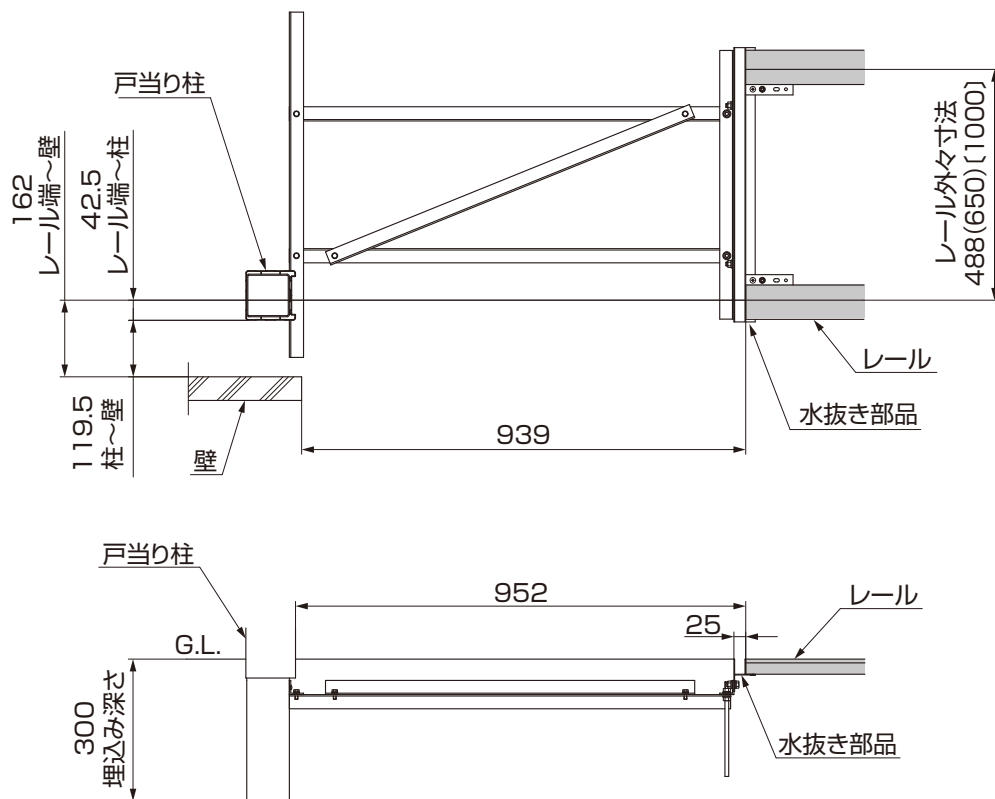


- ①水抜き部品と戸当り幅決め材 (1) を【2-1】、【2-2】、【2-5】で取付けてください。
- ②戸当り幅決め材1にレベルボルト、【2-1】、【2-2】で戸当り位置決め材 (1)、戸当り位置決め材 (2) を取付けてください。
- ③戸当り筋交い材を図4-1、図4-2を参照して戸当り位置決め材に【2-3】で取付けてください。
- ④戸当り幅決め材 (2) を戸当り位置決め材 (1)、戸当り位置決め材 (2) に【2-3】で取付けてください。
- ⑤電動タイプの場合、戸当り幅決め材 (2) と戸当り位置決め材 (1)、(2) の間にセンサー柱位置決め治具のを差込んで【2-3】で取付けてください。(図4-5参照)
- ⑥戸当り柱を戸当り幅決め材 (2) に【2-4】で取付けてください。(図4-4参照)

4. つづき

4-2 戸当り柱位置寸法確認表

※ () 内寸法はレール外寸650サイズ、[] 内寸法はレール外寸1000サイズの場合を示します。



ポイント

- 戸当り柱埋設前に柱位置を必ず確認してください。
- 柱とレールの位置がずれると錠が掛らなくなります。

5. 電動柱位置決め治具の取付け

※電動タイプのための作業です。

5-1 電動柱位置決め治具の取付け

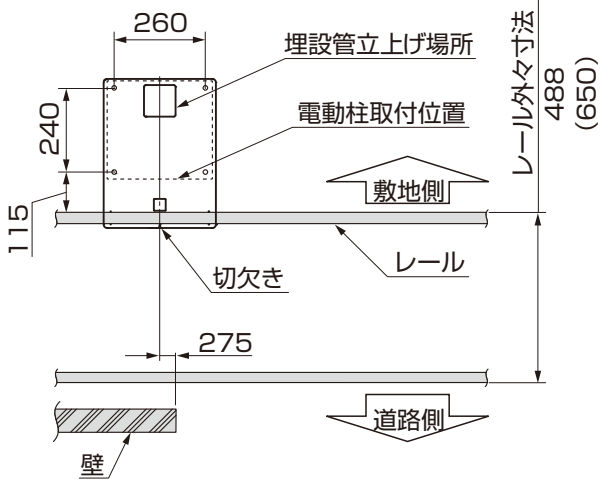


図5-1

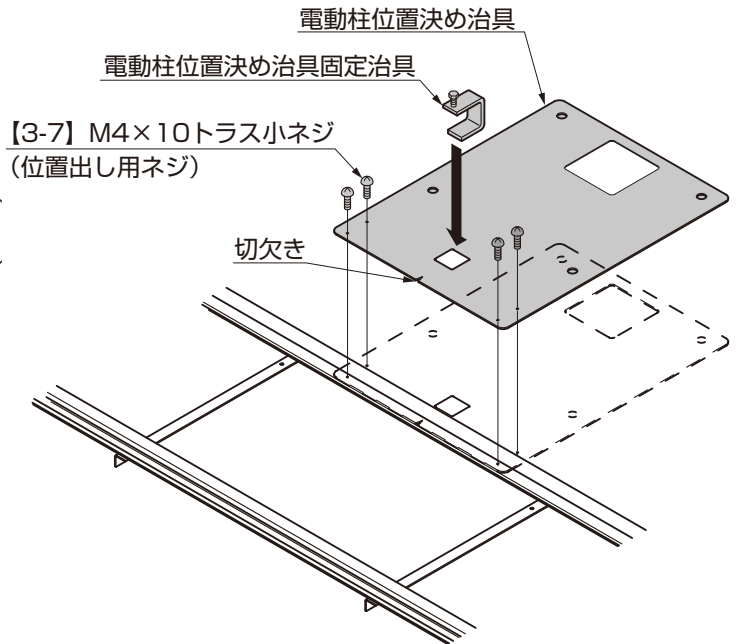


図5-2

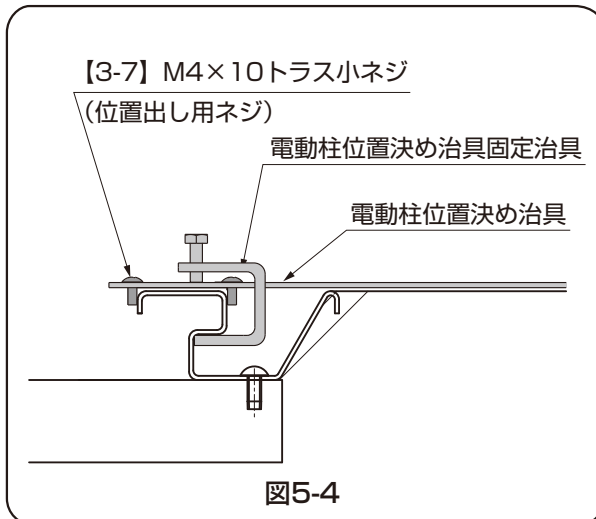


図5-4

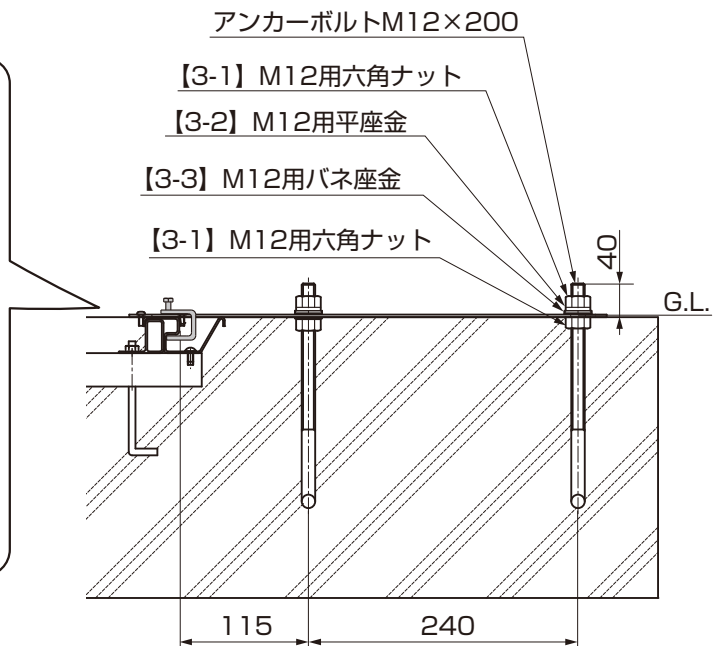


図5-3

補足

●アンカーボルトのナットは治具に対して垂直になるように取付け時にしっかり締付けてください。

- ①位置出し用ネジ【3-7】の間にレールが来るように、電動柱位置決め治具をの切欠きを寸法値に合わせて設置してください。(図5-1、図5-2、図5-4参照)
- ②電動柱位置決め治具固定治具レールに電動柱位置決め治具を固定してください。(図5-2、図5-3、図5-4参照)
- ③アンカーボルトM12×200のボルト先端が電動柱位置決め治具から40mm出るように取付けてください。(図5-3参照)
- ④【3-7】を取外してください。

6. 電動タイプの埋設管の設置

※電動タイプのみの作業です。

※基本寸法値は参考値です。

6-1 埋設管の埋設 ※ () 内寸法はレール外寸650サイズの場合を示します。

ポイント

- 埋設管は、現場で手配してください。
- 埋設管は呼び16以上の物を使用してください。
- 片引き用埋設管は必ず下記の表6-1、両引き用埋設管は表6-2の寸法を守ってください。
- 埋設管は表6-1、表6-2の寸法以内で施工してください。センサーケーブル等が届かなくなります。

表6-1 片引き用埋設管長さ (mm)

	埋設管1	埋設管2	埋設管3
W30	1600	4200	4480
W40	1600	5230	5500
W50	1600	6250	6530
W60	1600	7270	7550
W70	1600	8300	8580
W80	1600	9330	9600
W90	1600	10360	10630
W100	1600	11380	11650

表6-2 両引き用埋設管長さ (mm)

	埋設管1	埋設管2	埋設管3
W30-30	1600	4250	7740
W40-40	1600	5280	9790
W50-50	1600	6310	11850
W60-60	1600	7330	13900
W70-70	1600	8360	15960
W80-80	1600	9390	18010
W90-90	1600	10420	20060
W100-100	1600	11440	22120

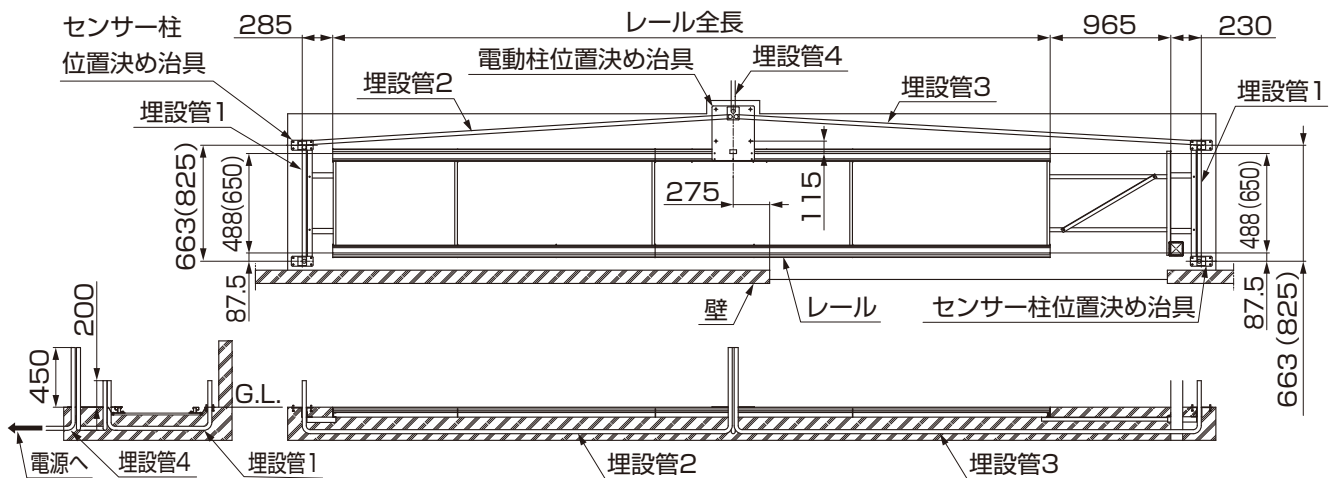


図6-1 片引き用埋設管の施工

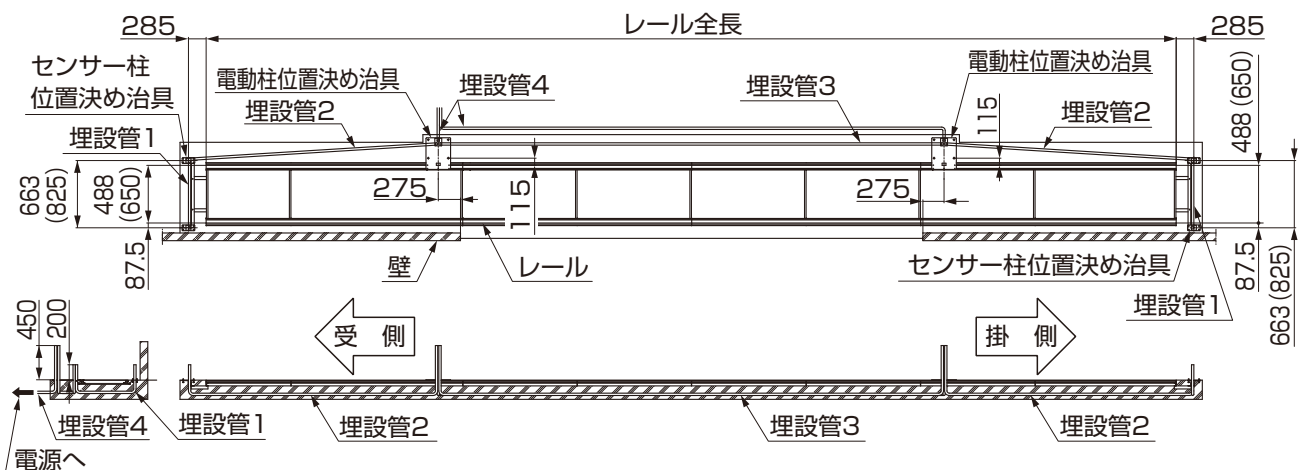


図6-2 両引き用埋設管の施工

7. 施工と納まり

※コンクリート埋設前に寸法確認を必ず行ってください。

7-1 手動タイプ

※ () 内寸法はレール外寸650サイズ、〔 〕内寸法はレール外寸1000サイズの場合を示します。

(1) 片引き

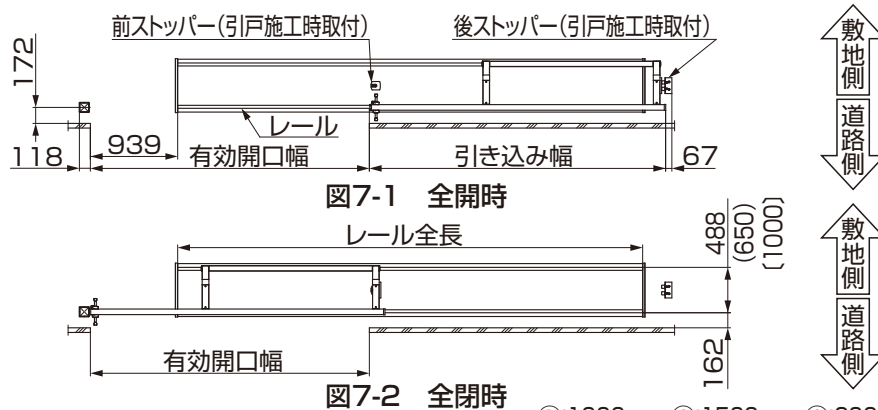


表7-1

①:1000mm,②:1500mm,③:2000mm,④:2500mm

	有効開口幅		引き込み幅			レール全長		レール組合わせ	
	Dタイプ	E・Fタイプ	Dタイプ	E・Fタイプ	E5タイプ	Dタイプ	E・Fタイプ	Dタイプ	E・Fタイプ
W30	3000	3000	3186	3181	3234	5000	5000	④×2	
W40	4025	4000	4211	4181	4234	7000	7000	④×2+③	
W50	5050	5000	5236	5181	5234	9500	9000	④×3+③	④×3+②
W60	6075	6000	6261	6181	6234	11500	11000	④×4+②	④×4+①
W70	7100	7000	7286	7181	7234	14000	13000	④×5+②	④×4+①+③
W80	8125	8000	8311	8181	8234	16000	15000	④×6+①	④×6
W90	9150	9000	9336	9181	9234	17500	17000	④×7	④×6+③
W100	10175	10000	10361	10181	10234	19500	19000	④×7+③	④×7+②
W110	11200	11000	11386	11181	11234	21500	21000	④×8+②	④×8+①
W120	12225	12000	12411	12181	12234	23500	23000	④×9+①	④×8+①+③

(2) 両引き

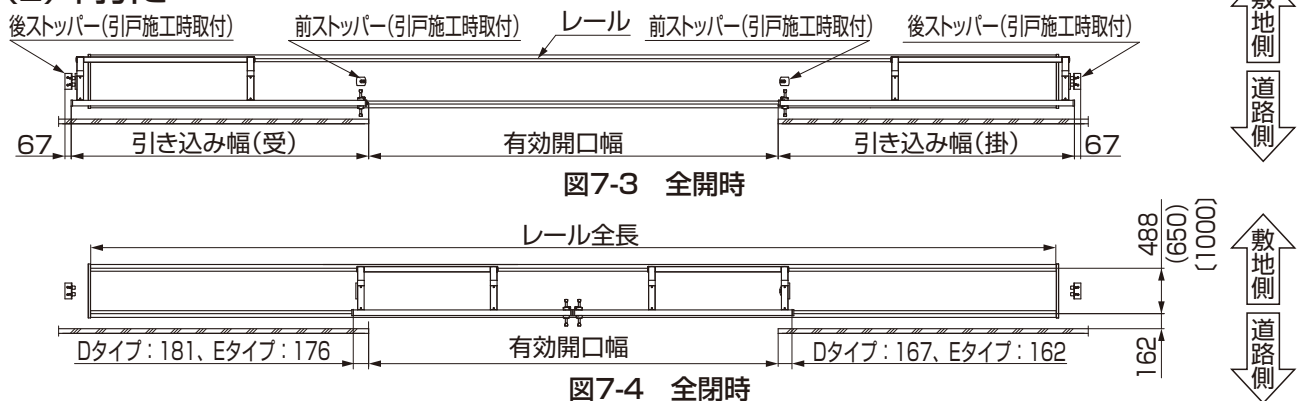


表7-2

①:1000mm,②:1500mm,③:2000mm,④:2500mm

	有効開口幅		引き込み幅(掛/受)		レール全長		レール組合わせ	
	Dタイプ	Eタイプ	Dタイプ	Eタイプ	Dタイプ	Eタイプ	Dタイプ	Eタイプ
W30-30	6018	6018	3186/3199	3181/3194	12000	12000	④×4+③	
W40-40	8068	8018	4211/4224	4181/4194	16000	16000	④×6+①	
W50-50	10118	10018	5236/5249	5181/5194	20000	20000	④×8	
W60-60	12168	12018	6261/6274	6181/6194	24500	24000	④×9+③	④×9+②
W70-70	14218	14018	7286/7299	7181/7194	28500	28000	④×11+①	④×10+①+③
W80-80	16268	16018	8311/8324	8181/8194	32500	32000	④×13	④×12+③
W90-90	18318	18018	9336/9349	9181/9194	36500	36000	④×14+②	④×14+①
W100-100	20368	20018	10361/10374	10181/10194	41000	40000	④×16+①	④×16
W110-110	22418	22018	11386/11399	11181/11194	45000	44000	④×18	④×17+②
W120-120	24468	24018	12411/12424	12181/12194	49000	48000	④×19+②	④×18+①+③

7. (つづき)

7-2 電動タイプ ※ () 内寸法はレール外寸650サイズの場合を示します。

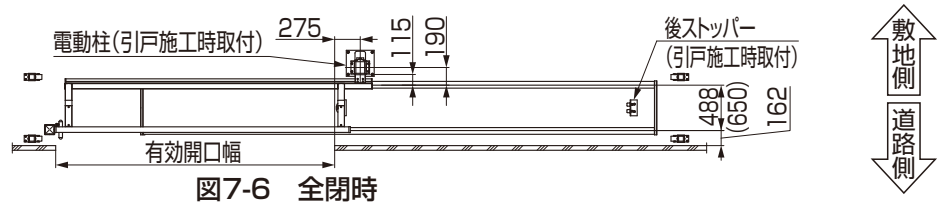
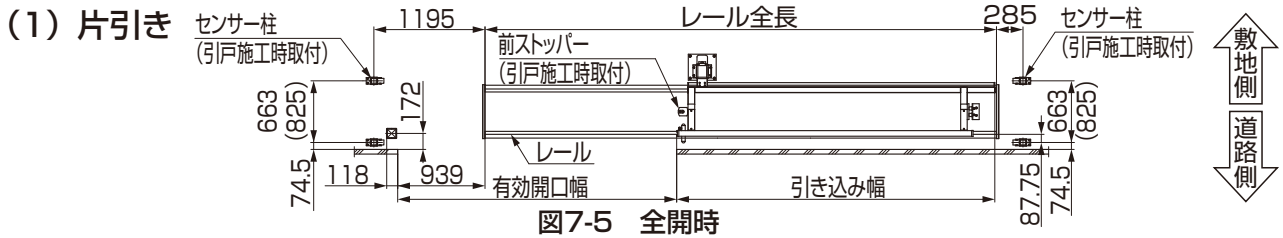


表7-3

①:1000mm, ②:1500mm, ③:2000mm, ④:2500mm

	有効開口幅		引き込み幅		レール全長		レール組合わせ	
	Dタイプ	E・Fタイプ	Dタイプ	E・Fタイプ	Dタイプ	E・Fタイプ	Dタイプ	E・Fタイプ
W30	3000	3000	3421	3416	5500	5500	④×1+①+③	
W40	4025	4000	4446	4416	7500	7500	④×3	
W50	5050	5000	5471	5416	9500	9500	④×3+③	
W60	6075	6000	6496	6416	11500	11500	④×4+②	
W70	7100	7000	7521	7416	14000	13500	④×5+②	④×5+①
W80	8125	8000	8546	8416	16000	15500	④×6+①	④×5+①+③
W90	9150	9000	9571	9416	18000	17500	④×6+①+③	④×7
W100	10175	10000	10596	10416	20000	19500	④×8	④×7+③

(2) 両引き

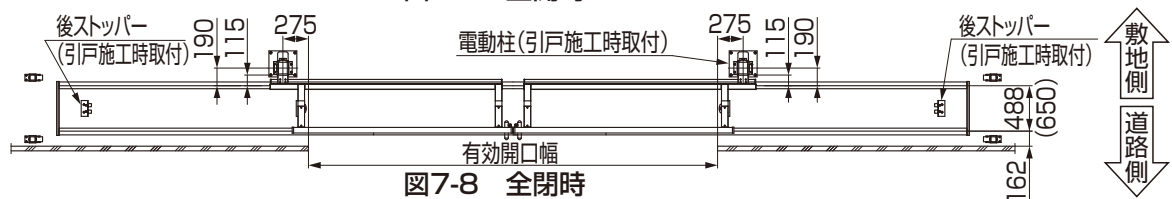
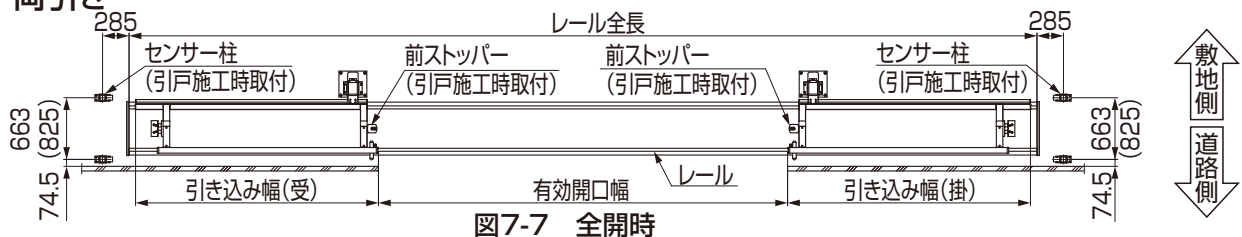


表7-4

①:1000mm, ②:1500mm, ③:2000mm, ④:2500mm

	有効開口幅		引き込み幅(掛/受)		レール全長		レール組合わせ	
	Dタイプ	Eタイプ	Dタイプ	Eタイプ	Dタイプ	Eタイプ	Dタイプ	Eタイプ
W30-30	6018	6018	3421/3421	3416/3416	13000	13000	④×4+①+③	
W40-40	8068	8018	4446/4446	4416/4416	17000	17000	④×6+③	
W50-50	10118	10018	5471/5471	5416/5416	21000	21000	④×8+①	
W60-60	12168	12018	6496/6496	6416/6416	25000	25000	④×10	
W70-70	14218	14018	7521/7521	7416/7416	29000	29000	④×11+②	
W80-80	16268	16018	8546/8546	8416/8416	33500	33000	④×13+①	④×12+①+③
W90-90	18318	18018	9571/9571	9416/9416	37500	37000	④×15	④×14+③
W100-100	20368	20018	10596/10596	10416/10416	41500	41000	④×16+②	④×16+①

取説コード

D628

JZZ630457A
201504A_1039
201805B_1039