

LIXIL

ガーデンライト

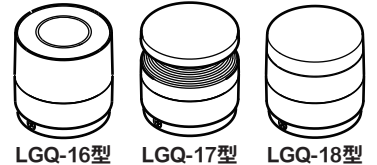
LGQ-16型 LGQ-17型 LGQ-18型

取付説明書

保管用

お客様へ

このたびは、お買い上げいただき、まことにありがとうございます。
取付説明書をよくお読みのうえ、正しく安全にお使いください。
ご使用前に「安全上のご注意」（1～2ページ）を必ずお読みください。
この取付説明書は大切に保管してください。
施工には電気工事士の資格が必要です。必ず販売店、工事店に依頼してください。



LGQ-16型

LGQ-17型

LGQ-18型

工事店様へ

この説明書は必ずお客様にお渡しください。

安全上のご注意

必ずお守りください

人への危害、財産の損害を防止するため、必ずお守りいただくことを説明しています。

■誤った使い方をしたときに生じる危害や
損害の程度を区分して、説明しています。

■お守りいただく内容を、次の図記号で
説明しています。（下記は図記号の一例です。）



警告

「死亡や重傷を負うおそれがある
内容」です。



注意

「傷害を負うことや、財産の損害が
発生するおそれがある内容」です。



してはいけない内容です。



実行しなければならない内容です。

警告

■ 取付面

● 次のような場所には取り付けない

火災、感電によるけがのおそれがあります。

- ・くぼ地等の水のたまる場所
- ・土壌のやわらかな場所
- ・傾斜した場所



禁止

- ・スパイクが最後まで差し込めない場所
- ・コンクリートで固める場所
- ・埋め込む



- ・浴室などの湿気の多い場所
- ・草、木などが成長して器具がおおわれたり、落ち葉がたまるような場所



◎この器具は防雨型据置専用です。

■ その他

- 電源コードや電源プラグを破損するようなことはしない（傷つけたり、加工したり、熱器具に近づけたり、無理に曲げたり、ねじったり、引っ張ったり、重いものを載せたり、束ねたりしない）



禁止

傷んだまま使用すると、感電、ショート、火災のおそれがあります。

- ◎電源コードや電源プラグの修理は、お買い上げの販売店にご相談ください。
器具破損による火災、感電、不点灯のおそれがあります。

- 車両の通行する場所には使用しない

器具破損による火災、感電、不点灯のおそれがあります。

■ その他

- 交流100ボルトで使用する

過電圧を加えると過熱し、火災、感電のおそれがあります。

- 器具の取り付けは説明書に従い確実に
取り付けに不備があると、火災・感電・落下によるけがのおそれがあります。

- 電源コードを切断しない

感電、火災のおそれがあります。

- ◎消灯時に器具内外が一時的な気圧差により、電源コード切断面から器具内に水が浸入するおそれがあります。

- コンセントや配線器具の定格を超える
使いかたをしない

たこ足配線などで定格を超えると、発熱による火災のおそれがあります。

- 電源プラグは根元まで確実に差し込む

差し込みが不完全ですと、感電や発熱による火災のおそれがあります。

- ◎傷んだプラグ、ゆるんだコンセントは使用しないでください。

- 屋外でご使用の場合、防水コンセント
＜JIS防雨型＞を使う

守らないと、火災、感電のおそれがあります。

- 電源プラグのほこり等は定期的にとる

プラグにほこり等がたまると、湿気等で絶縁不良となり、火災のおそれがあります。

- ◎電源プラグを抜き、乾いた布でふいてください。

- ◎長期間使用しないときは、電源プラグを抜いてください。

- 電源プラグを抜くときは、必ずプラグ部分を持って抜く

電源コードを引っ張るとコードが破損し、火災、感電のおそれがあります。

警告

■ その他



必ず守る

- 取付板の保護ブッシングは、はがさない
感電、ショート、火災のおそれがあります。
- 取付板を下本体に取り付ける際、
電源コードを傷つけない様、取り付ける
感電、ショート、火災のおそれがあります。



ぬれ手禁止

- ぬれた手で電源プラグの抜き差しをしない
感電のおそれがあります。



分解禁止

- 器具を改造したり部品交換をしない
火災、感電、落下によるけがのおそれ
があります。



電源プラグ
を抜く

- 異常を感じた場合は速やかに電源プラグ
を抜く
異常状態が収まったことを確認し、販売店に
ご相談ください。

注意



必ず守る

- 照明器具には寿命があります。
設置して10年経つと、外観に異常が
なくても内部の劣化は進行しています。
点検・交換してください。
点検せずに長期間使い続けるとまれに火災、
感電、落下などに至る場合があります。
◎1年に1回は「安全チェックシート」に基づき、
自主点検してください。



必ず守る

- 蹴りやつまずきが起こりにくい場所へ
設置する
施工に不備があると、器具破損、けがの
原因となることがあります。



接触禁止

- 器具の取り付け取り外しは
手袋など保護具を使用する
けがのおそれがあります。

- 点灯中や消灯直後は光源やその周辺に
さわらない
やけどの原因となることがあります。
◎お手入れは電源を切り、光源やその周辺が
冷めてから行ってください。



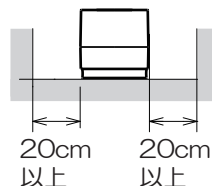
禁止

- お手入れの際は、電源を切る
通電状態で行うと感電の原因となることがあります。
- 器具に振動や衝撃を与えない
器具破損による火災、感電、不点灯の
原因となることがあります。
- 積雪地域でのご使用の場合は、積雪期間、
雪に埋もれないように除雪する
器具破損の原因となることがあります。

- 器具に直射日光が当たる状態で点灯させない
温度上昇による光源の短寿命や一時的な明るさ
低下、不点灯の原因となることがあります。
- 電源コードをコンクリートや土で埋めない
コードが損傷し、火災、感電の原因と
なることがあります。
- 温度の高くなるものの近くに取り付けない
火災の原因となることがあります。
◎ガス機器やその排気筒の近くに
取り付けないで下さい。

施工前のご確認事項

- 周囲（壁など）から20cm以上離して取り付けください。
指定距離より近いと取付ネジの着脱ができません。



各部のなまえと付属部品

施工する前にまず付属部品をご確認ください

施工前のご準備

下本体取付ネジ（2本）を取り外す。

付属部品



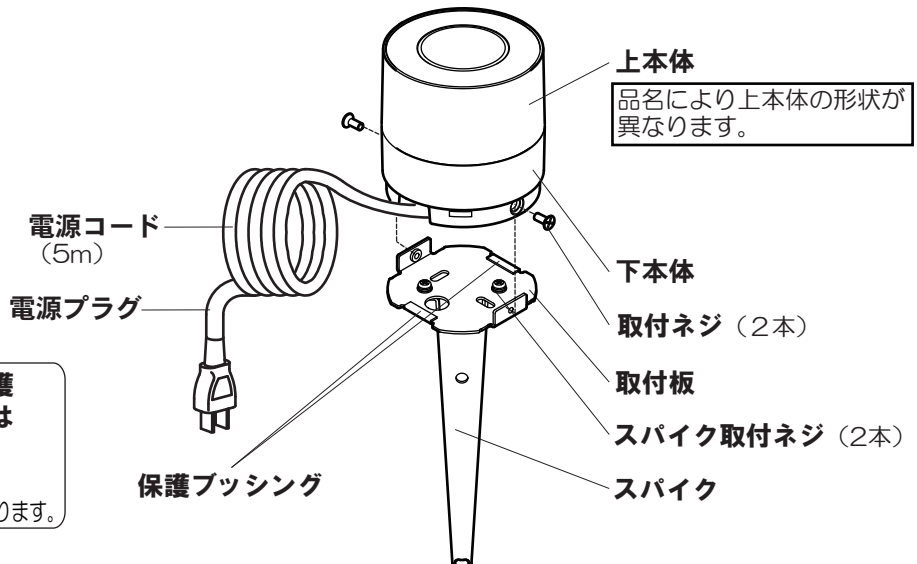
警告



必ず守る

取付板の保護
フッシングは
はがさない

感電、ショート、
火災のおそれがあります。



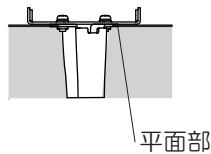
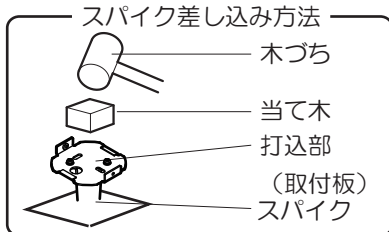
照明器具を取り付ける

安全のため、電源を切ってから行ってください

地面（土）へ施工する場合

1 地面（土）にスパイクを差し込む

スパイクは取付板平面部まで差し込んでください。土が固くて差し込みにくい場合は、打込部に当て木を当てて木づち等でたたいて差し込んでください。取り付け後にスパイクが十分に固定されていることを確認してください。



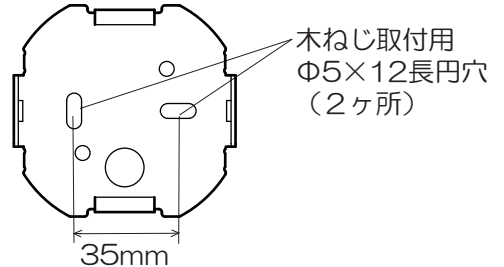
※ 3へ進む

ウッドデッキへ施工する場合

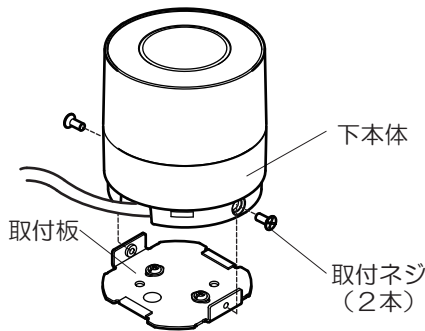
1 スパイク取付ネジ（2本）を取り外す

2 木ネジ（2本）で取付板をウッドデッキに取り付ける

木ネジ（2本）で取付板を取り付けてください。取り付け後、十分に固定されていることを確認してください。



3 取付ネジ（2本）で下本体を取付板に取り付ける



警告



必ず守る

取付板を下本体に取り付ける
際、電源コードを傷つけない
様取り付け

感電、ショート、火災のおそれがあります。

4 電源プラグを防水コンセントに差し込む

お手入れについて

電源を切って、光源やその周辺が冷めてから行ってください

- 明るく安全に使用していただくため、定期的（6カ月に1度程度）に清掃してください。
- 汚れがひどい場合は、石けん水に浸した布をよく絞ってふき取り、乾いたやわらかい布で仕上げてください。

確認

シンナー、ベンジンなどの揮発性のものでふいたり、殺虫剤をかけたりしないでください。変色・破損の原因になります。

ご使用上に関するお知らせ

故障や異常ではありません

- LEDにはバラツキがあるため、同一品番でも商品ごとに発光色、明るさが異なる場合があります。
- LEDが点灯しない場合は、電源を切り、販売店、工事店にご相談ください。
- LED光源は、通常のランプのようにお客様自身でのお取り替えはできません。
- 一般屋外仕様ですので、海岸隣接地帯では、塩害により短期間で錆が発生するおそれがあります。
- 植栽などでは肥料などを混ぜた土の影響により、本体が腐食する場合があります。本体が土に直接触れない様に設置してください。


仕様

品名	使用電圧	周波数	消費電力	入力電流	使用環境
LGQ-16型	AC100V	50/60Hz共用	6.9W	0.13A	屋外用
LGQ-17型					
LGQ-18型			4.3W	0.1A	

- LED照明器具の光源寿命は、40,000時間です。（照明器具の寿命とは、異なります。）光源の寿命は、点灯しなくなるまでの総点灯時間または、全光束が点灯初期の70%に下がるまでの総点灯時間のいずれか短い時間を推定したものです。

● 〈照明器具〉 安全チェックシート ●

※チェック欄が足りない場合はコピーしてお使いください。

安全点検項目	点検結果（該当には○）					処置手順
	/	/	/	/	/	
 <p>このような症状はありませんか</p>	1. スイッチを入れても、時々点灯しないときがある。					○印があるときは危険な状態になっていますので使用を中止し故障や事故の防止の為に、お取り替えをおすすめします。
	2. プラグ、コードや本体を動かすと点滅する。					
	3. プラグやコードなどが異常に熱い。					
	4. こげくさい臭いがする。					
	5. 点灯させたときに漏電ブレーカが動作することがある。					
	6. コード、ソケット、配線器具に傷みやひび割れ、変形がある。					
	1. 購入後、10年以上経過している。					○印があるときはお買い上げ店にご相談ください。
	2. ランプを交換しても点灯するまで時間がかかる。					
	3. カバーなどに変色・変形がある。					
	4. 塗装面にふくれ、ひび割れがある。または錆が出ている。					
	5. 器具取付部に変形・ガタツキ・ゆるみなどがある。					

上記点検項目以外でも不具合があれば、販売店等の専門家にご相談ください。

取説コード

Z612

201803A_1009