

# LIXIL ポールライト用ベースプレート 取付説明書

- このたびは、当社製品をお買いあげいただきましてまことにありがとうございます。
- この取付説明書に示した表示記号の内容は、製品を安全に正しく施工していただき、施主様等の危害や損害を未然に防止するためのものです。  
表示記号の内容を良く理解したうえで、本書の内容（指示）にしたがってください。
- この取付説明書では、次のような記号を使用しています。

## 安全に関する記号 記号の意味



**注意**

- 取扱いを誤った場合に、使用者が中・軽傷を負うおそれのある内容、または物的損害のおそれがある内容を示しています。

## 一般情報に関する記号



**ポイント**

- 取付手順で、特に注意して作業をしていただきたいことを示しています。
- 守っていただかないと組付けができない内容、または製品全体に後々不具合が発生するおそれのある内容を示しています。

※

- 取付説明の内容全体（個々の説明枠）にかかる注意事項を示しています。
- 取付説明の内容に制限がある場合の条件を示しています。



**補足**

- 説明の内容で知っておくと便利なことを示しています。

※製品破損による人への危害・物的損害が想定されますので、下記事項をお守りください。

## <施工上のご注意>



**注意**

- ネジは当社指定品を指定本数使用し、下記締付けトルクで固定した後にゆるみがないか確認してください。  
<推奨トルク>  $\phi 4$ ネジ、M4ネジ：2.5N・m  $\pm$  0.5N・m (25 $\pm$ 5kgf・cm)
- 製品の改造は絶対にしないでください。
- 施工終了後は、ネジなどにゆるみがないか確認してください。



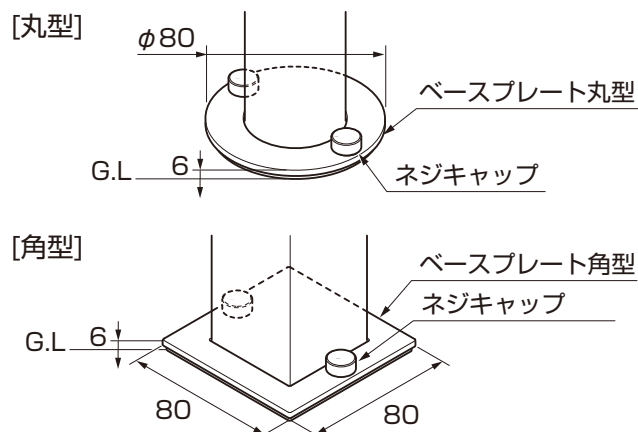
**ポイント**

- 正しく施工、組付けをするために、施工前に必ず取付説明書をお読みください。
- 製品の施工については、必ず取付説明書にしたがってください。
- 前もって設置場所の確認を行ってください。
- 梱包明細表で必要な部材、部品が揃っているか確認してください。
- 取付説明書の順序通りに組付けてください。製品の強度など、性能が低下する場合があります。

## ■梱包明細表

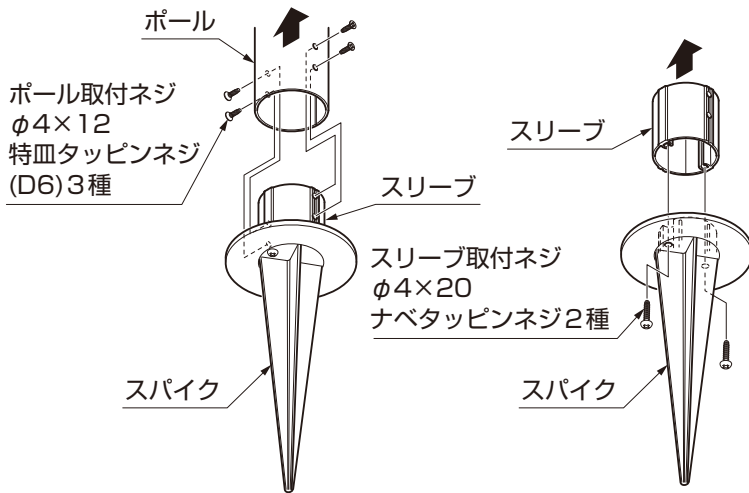
### [1] ポールライト用ベースプレート

名 称		略 図	員 数	
			丸型	角型
ベースプレート	丸型		1	—
	角型		—	1
パッキン			1	1
ネジキャップ			2	2
ネジ受け			2	2
$\phi 4 \times 45$ 皿コンクリートネジ			2	2
取付説明書 <Z614>		—	1	1



Z614.201807A

# 1. スパイクの取外し ※図は丸型の場合を示します。角型も手順は同様です。

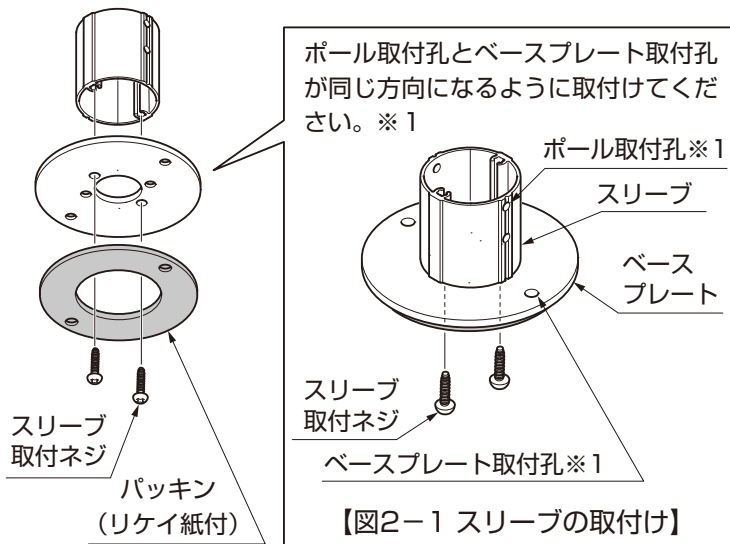


- ① ポール取付ネジを外して、スパイクとスリーブをポールから抜き出してください。
- ② スリーブ取付ネジを外して、スリーブをスパイクから取外してください。

## ポイント

- 取外した「ポール取付ネジ」と「スリーブ」、「スリーブ取付ネジ」は再度使用しますので大切に保管してください。「スパイク」は廃棄してください。

# 2. ベースプレートの取付け ※図は丸型の場合を示します。角型も手順は同様です。

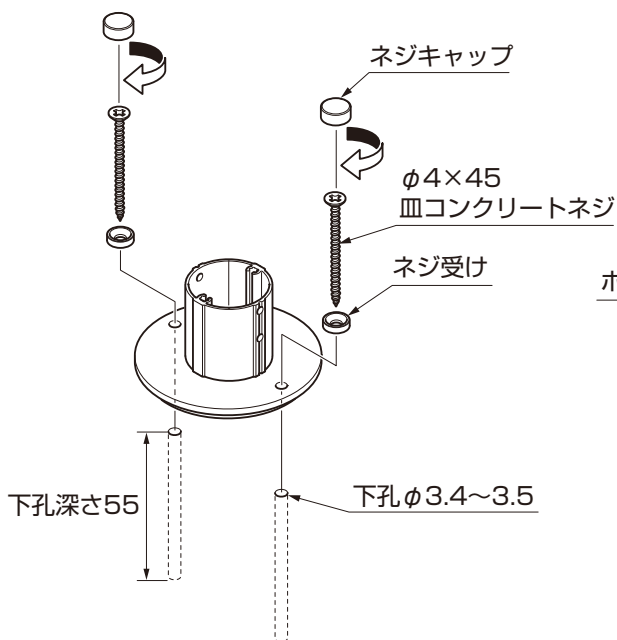


- ① パッキンのリケイ紙をはがし、ベースプレートに貼付けてください。
- ② スリーブの方向に気をつけてベースプレートをスリーブ取付ネジで固定してください。(図2-1参照)

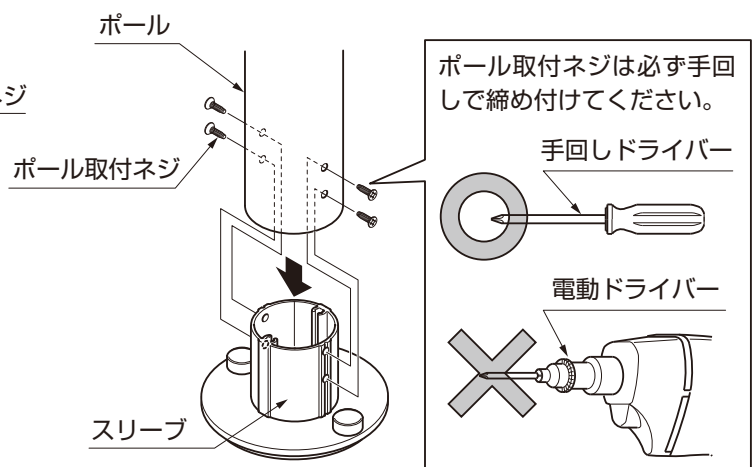
## ポイント

- ベースプレートは養生フィルムをはがしてから取付けてください。

- ③ ベースプレートとネジ受けをφ4×45皿コンクリートネジで地面に固定してください。(図2-2参照)
- ④ φ4×45皿コンクリートネジにネジキャップを取付けてください。(図2-2参照)
- ⑤ スリーブにポールを差し込んでポール取付ネジでしっかりと固定してください。(図2-3参照)



【図2-2 ベースプレートの取付け】



【図2-3 ポールの取付け】

取説コード

**Z614**

JZZ634898  
201807A\_1047