



調整式埋込金具 片錠受け裏板埋込寸法表

このたびは、当社製品をお買いあげいただきましてまことにありがとうございます。
製品を安全に正しく施工していただき、施主様等の危害や損害を未然に防止するためにも、各種表示記号の内容を良く理解したうえで、本書の内容および指示にしたがってください。



■本書の見かた

この取付説明書では、以下のような記号、記載、アイコンを使用しています。

安全に関する記号と説明

-  **警告** ・取扱いを誤った場合に使用者が死亡または重傷を負うおそれのある内容を示します。
-  **注意** ・取扱いを誤った場合に、使用者が中・軽傷を負うおそれのある内容、または物的損害のおそれがある内容を示します。

情報に関する記号と説明

-  **お願い** ・取付手順で、特に注意して作業をしていただきたいことを示しています。
・守っていただかないと組付けができない内容、または製品全体に後々不具合が発生するおそれのある内容を示しています。
-  **補足** ・説明の内容で知っておくと便利なことを示しています。

ネジ等の締結部品の記号

ネジやナット等の締結部品を記号で示してます。(例：1a、1b、2c等)
締結部品の種類は「各ページの右上」または「**梱包明細表**」を参照してください。

※製品破損、倒壊による人への危害・物的損害が想定されますので、下記事項をお守りください。

□施工の前に

注意

- 製品の施工には、危険を伴う場合がありますので、必ず専門の工事業者による施工をお願いします。

お願い

- 施工場所に寸法的に正しく納まるか事前に十分確認をしてください。
- 正しく施工、組付けをするために、施工前に必ず取付説明書をお読みください。
- 施工終了後、取扱説明書は施主様にお渡しください。
- 梱包明細表で必要な部材、部品が揃っているか確認してください。
- 給湯器や暖房機などの熱排気が、製品に直接当たらないように施工してください。熱による部材の変形・劣化のおそれがあります。

□ 施工上のご注意

! 注意

- ボルト、ネジは弊社純正品の規定本数を使い、下記締付トルクで固定した後に、ゆるみ・ガタツキがないか確認してください。
・M5 ネジ: $3.0\text{N}\cdot\text{m} \pm 0.5\text{N}\cdot\text{m}$ ($30 \pm 5\text{kgf}\cdot\text{cm}$)
- 製品の改造は絶対にしないでください。
- 施工終了後は、ボルト、ネジなどにゆるみがないか確認してください。

💡 お願い

- 施工工事にあたっては、安全に施工を行なってください。
 - ・作業服および保護具（保護帽、安全带、眼、耳、手、足の保護具）を正しく使用してください。
 - ・作業場所の整理整頓を行なうとともに、安全確保を行なってください。特に高所作業での安全確保、倒壊防止、照明による照度の確保など。
 - ・器具、工具、保護具などの機能を確認し、使用してください。
 - ・作業は、相互の作業と各作業工程を考慮して進めてください。免許、技能講習、特別教育が必要な作業は、有資格者が行なってください。
 - ・作業者が相互に安全確認を行なってください。健康状態を十分確認し、健康管理を実施してください。
 - ・万が一、事故が発生した際には、直ちに手当を行ない、救助を第一に心がけてください。
- 施工中についた汚れは取除き、誤ってキズをつけた場合は補修塗料で補修してください。

□ 基礎工事について

! 注意

- コンクリートまたはモルタルには、塩分を含む砂（海砂）および塩素系や強アルカリ系のコンクリート用混和剤（凍結防止剤、凝固防止剤、急結剤など）は使用しないでください。使用するとアルミなどの金属が腐食する原因になります。必要な場合は非塩素系や非アルカリ系の混和剤をご使用ください。
- 養生期間は十分にとり、その間に重い物をのせたり、振動を与えないでください。
- 基礎の大きさ、基礎部の埋込み深さは製品ごとに決めています。現場によって（堅牢な地盤、軟弱な地盤など）基礎部のコンクリートの量（体積）を十分配慮してください。
- 基礎は弊社指定の寸法以上にしてください。強度低下の原因になります。

1 片錠受け裏板の埋込寸法

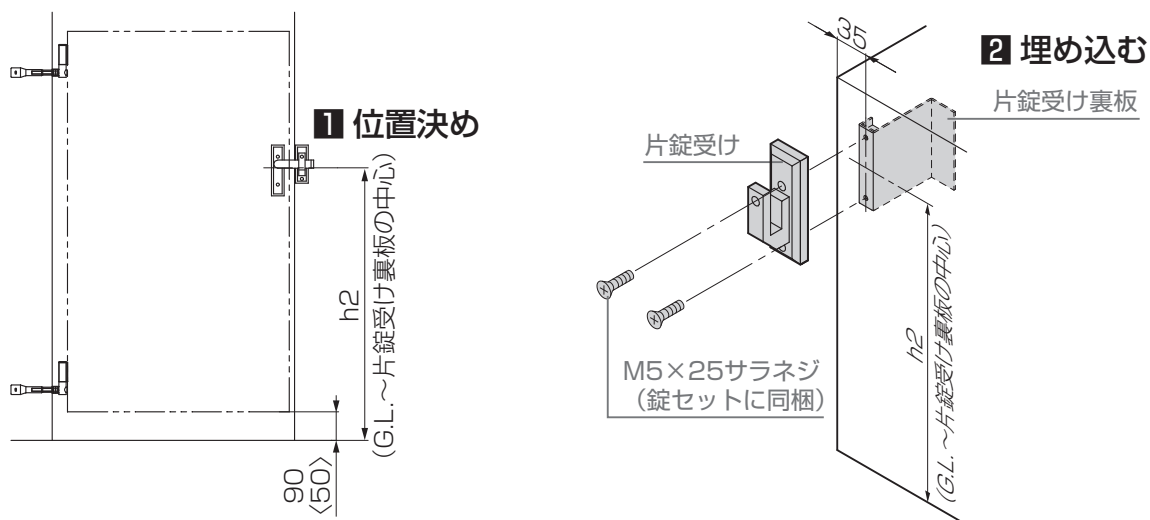
※駆体にプラグボルトが打てない場合の作業です。

1: 片錠受け裏板は、下記表を参考に位置を決める

2: 片錠受け裏板を埋め込む

お願い

- 片錠受け取付ネジは、錠セットに入っているM5×25サラネジを使用してください。
- アルウィンド(框内蔵型ラッチ錠)の片開きはできません。



補足

- 埋込金具の施工は「調整式埋込金具 取付説明書(A288)」を参照して行ってください。
- 〈 〉 内寸法はアーキカット門扉を示します。

錠 名 称	商 品 名	h2 (G.L.~片錠受け裏板の中心)					
		H-08	H-10	H-12	H-14	H-16	H-18
アルミ 材門扉	一般アルミ型材門扉	—	774	824	924	—	—
	ジオーナ門扉	—	880.5	930.5	969	996.5	—
	開き門扉AA	—	—	930.5	969	9996.5	—
	プログコート1型	—	—	849	949	1049	—
	アーキカット門扉	—	—	889	—	—	—
アルミ 材門扉	一般アルミ型材門扉	—	765	815	915	—	—
	ジオーナ門扉	—	871.5	921.5	960	987.5	—
	開き門扉AA	—	—	921.5	960	987.5	—
	プログコート1型	—	—	840	940	1040	—
	アーキカット門扉	—	—	889	—	—	—
ハイ千峰錠	ハイ千峰	—	313~876	313~1076	—	—	—
A錠	アメリカン1型	—	728	828	—	—	—
D錠	アメリカン1型	—	724	824	—	—	—
J錠	アメリカン1型	—	740.5	840.5	—	—	—

1 片錠受け裏板の埋込寸法

錠 名 称	商 品 名	h2 (G.L.~片錠受け裏板の中心)						
		H-08	H-10	H-12	H-14	H-16	H-18	
アルミ 鋳物門扉	一般アルミ鋳物門扉	—	736.5	836.5	—	—	—	
	キャストィナA型	—	753.5	933.5	933.5	—	—	
	キャストィナB型	—	808.5	914.5	933.5	—	—	
	キャストィナC型	—	783.5	889.5	933.5	—	—	
	キャストィナD型	—	783.5	883.5	933.5	—	—	
	キャストィナE型	—	746.5	900.5	933.5	—	—	
	キャストィナF型	—	783.5	925.5	933.5	—	933.5	
	イリスA・C・D・E・F・H・K型	733.5	783.5	883.5	933.5	—	—	
	イリスB型	733.5	783.5	883.5	922.8	—	—	
	イリスG型	723.5	783.5	883.5	—	—	—	
	イリスJ型	731.5	783.5	883.5	—	—	—	
	キャストィナB・C錠	キャストグレード エレナ	—	673.5	773.5	—	—	—
		キャストグレード トレビ	—	—	890.5	956.5	—	—
		キャストグレード 楡	—	658.5	758.5	—	—	—
		キャストグレード みぎわ	—	653.5	753.5	—	—	—
		キャストグレード ロマン、メトロ1型	—	733.5	883.5	—	—	—
		フェスタA型	—	723.5	878.5	—	—	—
		フェスタB型、キャストグレード、華流1型、双樹	—	743.5	863.5	—	—	—
		フェスタC・H型、キャストグレード、華流2型	—	783.5	883.5	—	—	—
		フェスタD型	—	723.5	852.5	—	—	—
		フェスタE型	—	723.5	923.5	—	—	—
		フェスタF型	—	788.5	834.5	—	—	—
		フェスタG型	—	723.5	882	—	—	—
	鋳物アームA錠	一般アルミ鋳物門扉	—	747	847	—	—	—
		フェスタA型	—	734	889	—	—	—
		フェスタB型	—	754	874	—	—	—
フェスタC・H型		—	794	894	—	—	—	
フェスタD型		—	734	863	—	—	—	
フェスタE型		—	734	934	—	—	—	
フェスタF型		—	799	845	—	—	—	
フェスタG型		—	734	892.5	—	—	—	
ELA錠	ユーフォス1・2・3型	—	733.5	883.5	883.5	—	933.5	
新素材 門扉	ステイウッドA、B錠	ステイウッド	—	774	824	—	—	—
	ステイウッドC錠	ステイウッド	—	765	815	—	—	—
	ボレロ専用錠	ボレロ1~5型	—	798.5	923.5	—	—	—
	ボレロB錠	ボレロA~E型	—	—	898.5	998.5	—	—

取説コード

A615

JZZ634828
201808A_1049