



フェンスAA コーナー継手B

このたびは、当社製品をお買いあげいただきましてまことにありがとうございます。
製品を安全に正しく施工していただき、施主様等の危害や損害を未然に防止するためにも、各種表示記号の内容を良く理解したうえで、本書の内容および指示にしたがってください。



■本書の見かた

この取付説明書では、以下のような記号、記載、アイコンを使用しています。

安全に関する記号と説明

-  **警告** ・取扱いを誤った場合に使用者が死亡または重傷を負うおそれのある内容を示します。
-  **注意** ・取扱いを誤った場合に、使用者が中・軽傷を負うおそれのある内容、または物的損害のおそれのある内容を示します。

情報に関する記号と説明


-  **お願い** ・取付手順で、特に注意して作業をしていただきたいことを示しています。
・守っていただかないと組付けができない内容、または製品全体に後々不具合が発生するおそれのある内容を示しています。
-  **補足** ・説明の内容で知っておくと便利なことを示しています。

ネジ等の締結部品の記号


ネジやナット等の締結部品を記号で示しています。(例：1a、1b、2c等)
締結部品の種類は「各ページの右上」または「**梱包明細表**」を参照してください。

※製品破損、倒壊による人への危害・物的損害が想定されますので、下記事項をお守りください。

□施工の前に

-  **警告**
●フェンスは隣地との境界を示す目的で設置するものです。転落防止を目的とした防護柵や歩行補助を目的とした手すりとしては使用しないでください。特に崖上や高台など、転落してケガをするおそれのある場所へは施工しないでください。

-  **注意**
●製品の施工には、危険を伴う場合がありますので、必ず専門の工事業者による施工をお願いします。

-  **お願い**
●ブロックに施工する場合は、JIS A 5406 の区分16(C種)以上で施工してください。
●施工場所に寸法的に正しく納まるか事前に十分確認をしてください。
●正しく施工、組付けをするために、施工前に必ず取付説明書をお読みください。
●施工終了後、取扱説明書は施主様にお渡しください。
●梱包明細表で必要な部材、部品が揃っているか確認してください。
●給湯器や暖房機などの熱排気が、製品に直接当たらないように施工してください。熱による部材の変形・劣化のおそれがあります。

□ 施工上のご注意

⚠ 注意

- ネジは当社指定品を指定本数使用し、下記締付トルクで固定した後にゆるみがないか確認してください。
(推奨トルク)アルミ φ4ネジ：1.5N・m±0.5N・m (15±5kgf・cm)
樹脂 φ4ネジ：1.0N・m±0.5N・m (10±5kgf・cm)
- 施工時に製品の表面に付着したモルタルやコンクリートなどは、速やかに拭き取ってください。アルミなどの金属が腐食する原因となります。
- 柱と本体ジョイント部の間隔は300mm以内に施工してください。それ以上離れると製品強度が維持できなくなります。
- 組付け後、必ず鋭利な切断面やバリが露出していない事を確認し、修正してください。ケガをするおそれがあります。
- 製品の改造は絶対にしないでください。
- 施工終了後は、ネジにゆるみがないか確認してください。

🔧 お願い

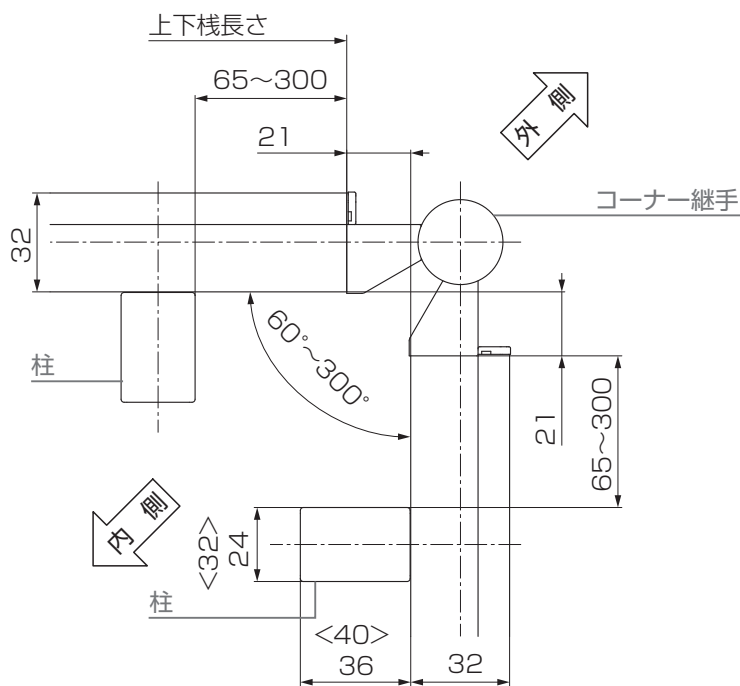
- 施工工事にあたっては、安全に施工を行なってください。
 - ・作業服および保護具(保護帽、安全帯、眼、手、足の保護具)を正しく使用してください。
 - ・作業場所の整理整頓を行なうとともに、安全確保を行なってください。
特に高所作業での安全確保、倒壊防止、照明による照度の確保など。
 - ・器具、工具、保護具などの機能を確認し、使用してください。
 - ・作業は、相互の作業と各作業工程を考慮して進めてください。
免許、技能講習、特別教育が必要な作業は、有資格者が行なってください。
 - ・作業者が相互に安全確認を行なってください。健康状態を十分に確認し、健康管理を実施してください。
 - ・万が一、事故が発生した際には、直ちに手当を行ない、救助を第一に心がけてください。
- 施工中についた汚れは取除き、誤ってキズをつけた場合は補修塗料で補修してください。

1 基本寸法図

※図はコーナー角度90°(出入隅共通)の場合を示します。

📎 補足

- コーナー部には風が集中するため、必ず柱を2本施工してください。
- コーナー角度は60°から300°の範囲で施工できます。
- T-12では柱の寸法が< >内の寸法になります。



2 コーナー継手の取付け

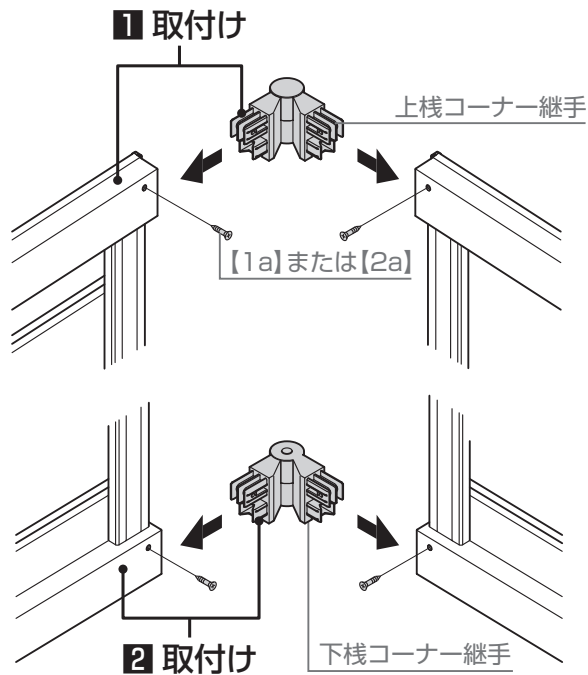
[1a]	φ4×12サラタッピンネジ1種	[4a]	φ4×35ナベタッピンネジ1種
[2a]	φ4×12サラタッピンネジ1種		
[3a]	φ4×35ナベタッピンネジ1種		

補足

- 電動工具を使用せず、手回しドライバーで取付けてください。

1: 上棧コーナー継手を上棧に【1a】または【2a】で取付け

2: 下棧コーナー継手を下棧に【1a】または【2a】で取付け



3 コーナーポール、目隠し材の取付け

※図はコーナーが出隅の場合を示します。

1: 上棧コーナー継手・下棧コーナー継手から「上下棧コーナー継手組付けネジ」をはずす

2: コーナーポールアタッチを上下棧コーナー継手に【3a】または【4a】で取付け

3: コーナーポールをコーナーポールアタッチに差込む

補足

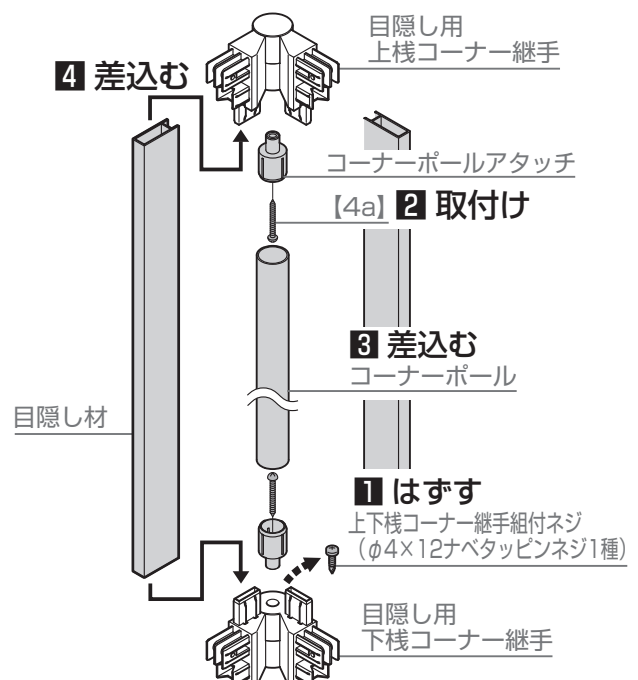
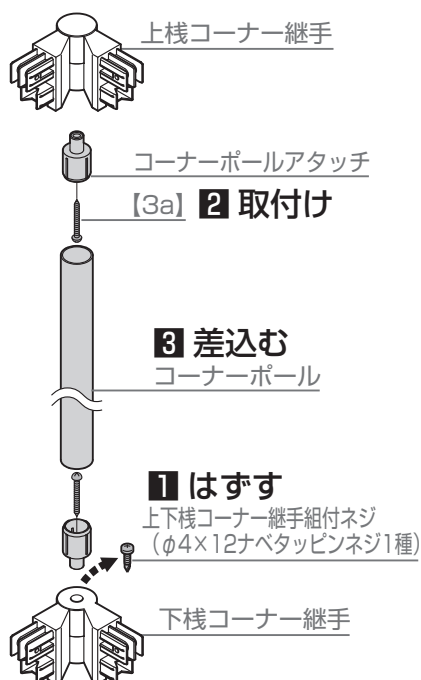
▼ 目隠し材を使用する場合 ▼

4: 目隠し材を上下棧コーナー継手に差込む

5: 上下棧コーナー継手を上棧、下棧に取付け
(**2 コーナー継手の取付け** 参照)

補足

- コーナーポール、目隠し材は下棧コーナー継手側を先に取付けてください。



▲ 目隠し材を使用する場合 ▲

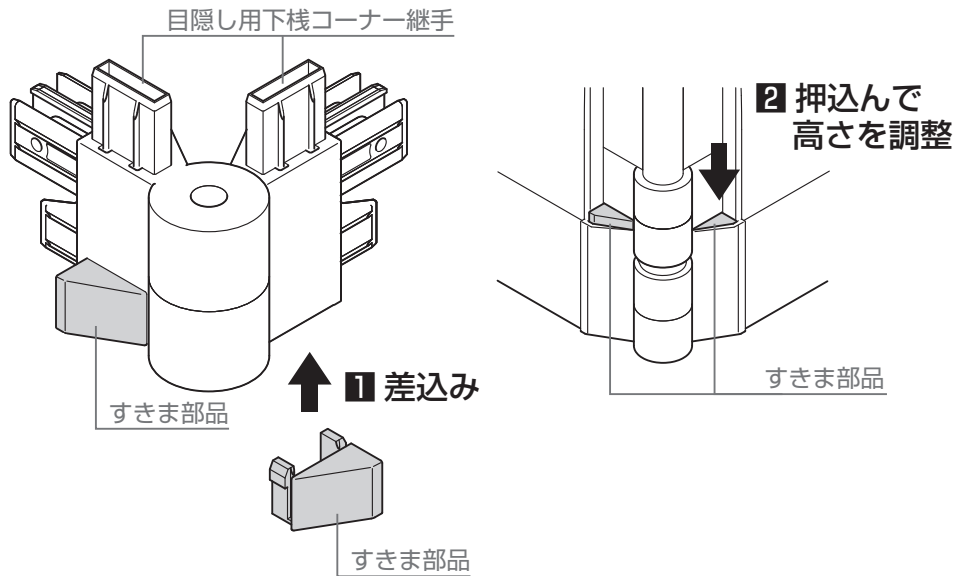
4 下棧すきまカバーを取付ける場合

※下棧すきまカバー 60用・117用
コーナー部品を使用した場合を示します。

補足

- 下棧すきまカバーを取付けない場合はこの作業は不要です。
- すきま部品は左右の向きがあります。下棧コーナー継手の向きに注意してください。

- 1: すきま部品を目隠し用下棧コーナー継手の底面に差込む
- 2: 下棧すきまカバーを取付けた後に、すきま部品を押し込んで高さを調整



梱包明細表

【1】コーナー継手B		
名称	略図	員数
上棧コーナー継手B		1
下棧コーナー継手B		1
【1a】φ4×12サラタッピンネジ1種		5(1)
取付説明書〈C459〉	—	1

※【1a】は()本数余ります。

【2】コーナー継手B 目隠し用		
名称	略図	員数
上棧コーナー継手B 目隠し用		1
下棧コーナー継手B 目隠し用		1
下棧コーナー継手 すきま部品 (右・左)		各1
【2a】φ4×12サラタッピンネジ1種		5(1)
取付説明書〈C459〉	—	1

※【2a】は()本数余ります。

※下棧すきまカバーを使わない場合はすきま部品は余ります。

【3】コーナーポール		
名称	略図	員数
コーナーポール		1
コーナーポールアタッチ		2
【3a】φ4×35ナベタッピンネジ1種		2

【4】コーナー目隠しポールB		
名称	略図	員数
コーナーポール		1
コーナー目隠し材B		2
コーナーポールアタッチ		2
【4a】φ4×35ナベタッピンネジ1種		2

取説コード

C459

JZZ634789
201808A_1049