

- ・このたびは、当社製品をお買いあげいただきましてまことにありがとうございます。
- ・この取付説明書に示した表示記号の内容は、製品を安全に正しく施工していただき、施主様等の危害や損害を未然に防止するためのものです。

表示記号の内容を良く理解したうえで、本書の内容（指示）にしたがってください。

この取付説明書では、次のような記号を使用しています。

⚠ 注意

- ・取扱いを誤った場合に、使用者が中・軽傷を負うおそれのある内容、または物的損害のおそれがある内容を示しています。

お願い

- ・取付手順で、特に注意して作業をしていただきたいことを示しています。
- ・守っていただかないと組付けができない内容、または製品全体に後々不具合が発生するおそれのある内容を示しています。

※

- ・取付説明の内容全体（個々の説明枠）にかかる注意事項を示しています。
- ・取付説明の内容に制限がある場合の条件を示しています。

補足

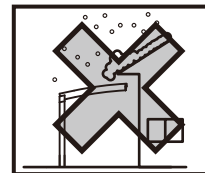
- ・説明の内容で知っておくと便利なことを示しています。

※製品破損、倒壊による人への危害・物的損害が想定されますので、下記事項をお守りください。

<施工の前に>

⚠ 注意

- ・製品の施工には、危険を伴う場合がありますので、必ず専門の工事業者による施工をお願いします。
- ・当製品は簡易型車庫です。物置・遊び場あるいは住居の一部等への転用を目的として、みだりに改造・変更をしないでください。
- ・積雪（新雪）20cm（600N/m²）を超えない地域に設置してください。
- ・建物の屋根から落雪を直接受けない位置に設置してください。
- ・強風地域、特に崖上、屋上、風の通り道上等の施工は避けてください。
- ・給湯器や暖房機等の熱排気が製品内にももるような場所に施工しないでください。
排気による中毒のおそれがあります。
- ・傾斜地に設置する場合は、低い場所の埋込み深さを確保してください。
- ・一つの現場で同時に異なるサイズを施工する場合は、本来の製品性能を保持するために、部材を間違えないように確認をしてから施工を行なってください。



お願い

- ・正しく施工、組付けをするために、施工前に必ず取付説明書をお読みください。
- ・製品の施工については、必ず取付説明書にしたがってください。
- ・梱包明細表で必要な部材、部品が揃っているか確認してください。
- ・フーゴAパークを施工する場合は、本取付説明書と合わせて下記の取付説明書もご確認ください。
 - ※「フーゴA ミニ・レギュラー 基本・縦連棟・M合掌 取付説明書（D589）」
 - ※「サイドパネル 取付説明書（D603）」
 - ※「輪止め 取付説明書（D384）」

<基礎工事について>

▲ 注意

- ・寒冷地で凍上するおそれのある地域で使用する場合は、凍上線の下まで基礎を設けてください。強度低下の原因になります。
- ・柱内の水抜きができるよう、基礎には必ず砕石を敷き、柱と基礎の付け根に水抜き穴（φ6）をあけてください。柱内の水が凍結膨張し、柱が破損するおそれがあります。
- ・モルタルやコンクリートには、塩分を含む砂（海砂）および塩素系強アルカリのコンクリート用混和剤（凍結防止剤、凝固促進剤、急結剤等）は使用しないでください。使用するとアルミ等の金属が腐食する原因になります。必要な場合は非塩素系や非アルカリ系の混和剤をご使用ください。

お願い

- ・モルタルやコンクリート等が製品の表面に付着した場合は、速やかに拭取ってください。シミやムラ等の外観不良の原因になります。

<施工上のご注意>

▲ 注意

- ・「使用上の注意」ラベルを貼っている柱に縦樋を取付けると、表示が見えなくなり、正しく注意を促すことができなくなります。縦樋を取付けない側に表示ラベルを向けてください。
- ・アルミ製品が垂鉛、ステンレス以外の金属と接触する場合は、絶縁処理をしてください。
- ・製品の改造や、指定箇所以外の穴加工はしないでください。
- ・製品の強度低下、またはケガの原因になりますので、ボルト、ネジは弊社純正品の規定本数を使い、下記の推奨締付けトルクで固定した後にゆるみがないか確認してください。
 - ※φ4ネジ：2.5N・m±0.5N・m（25±5kgf・cm）
 - ※M8ボルト：20.0N・m±0.5N・m（200±5kgf・cm）
 - ※φ6ネジ：8.0N・m±0.5N・m（80±5kgf・cm）

お願い

- ・施工工事にあたっては、安全に施工を行なってください。
 - ※作業服および保護具（保護帽、安全帯、眼、手、足の保護具）を正しく使用してください。
 - ※作業場所の整理整頓を行なうとともに、安全確保を行なってください。
 - 特に高所作業での安全確保、倒壊防止、照明による照度の確保など。
 - ※器具、工具、保護具などの機能を確認し、使用してください。
 - ※作業は、相互の作業と各作業工程を考慮して進めてください。免許、技能講習、特別教育が必要な作業は、有資格者が行なってください。
 - ※作業者が相互に安全確認を行なってください。健康状態を十分に確認し、健康管理を実施してください。
 - ※万が一、事故が発生した際には、直ちに手当を行ない、救助を第一に心がけてください。
- ・製品についた汚れは取除き、誤ってキズをつけた場合は、補修塗料で補修してください。

<施工の後に>

▲ 注意

- ・ボルト、ネジを増し締めしてください。ただし、緩み止め付きボルトは、硬化前に増し締めしてください。

■ 梱包明細表	5
■ 各部名称	7
■ 基本寸法	8
■ 基本タイプ	8
■ 連棟タイプ	9
1 基礎寸法の確認	10
■ 事前準備	11
■ 連結部の穴加工・スリーブの取付け	11
■ 梁の穴加工（端部柱取付用）	11
■ 端部柱の組立て	12
■ 本体の施工	13
■ 基本の場合	13
■ 連棟の場合	13
■ 背面部パネルの施工	15
1 ボルト挿入本数・挿入箇所の確認	15
2 上棧の組み立て	15
3 上棧の取付け	16
4 部材の組み立て（背面部パネル）	18
5 端部方立の取付け	18
6 中棧・下棧の取付け	19
7 横棧固定金具の取付け	20
8 背面部パネルの取付け	21
9 コーナー金物・後枠キャップの取付け	21
■ 側面部パネルの施工	22
1 端部柱の建て込み	22
2 コーナー柱固定金具の取付け	22
3 部材の組み立て（側面部パネル）	23
4 パネルの組み立て	23
5 側面部パネルの固定	24

表示マーク



独立基礎で施工の場合

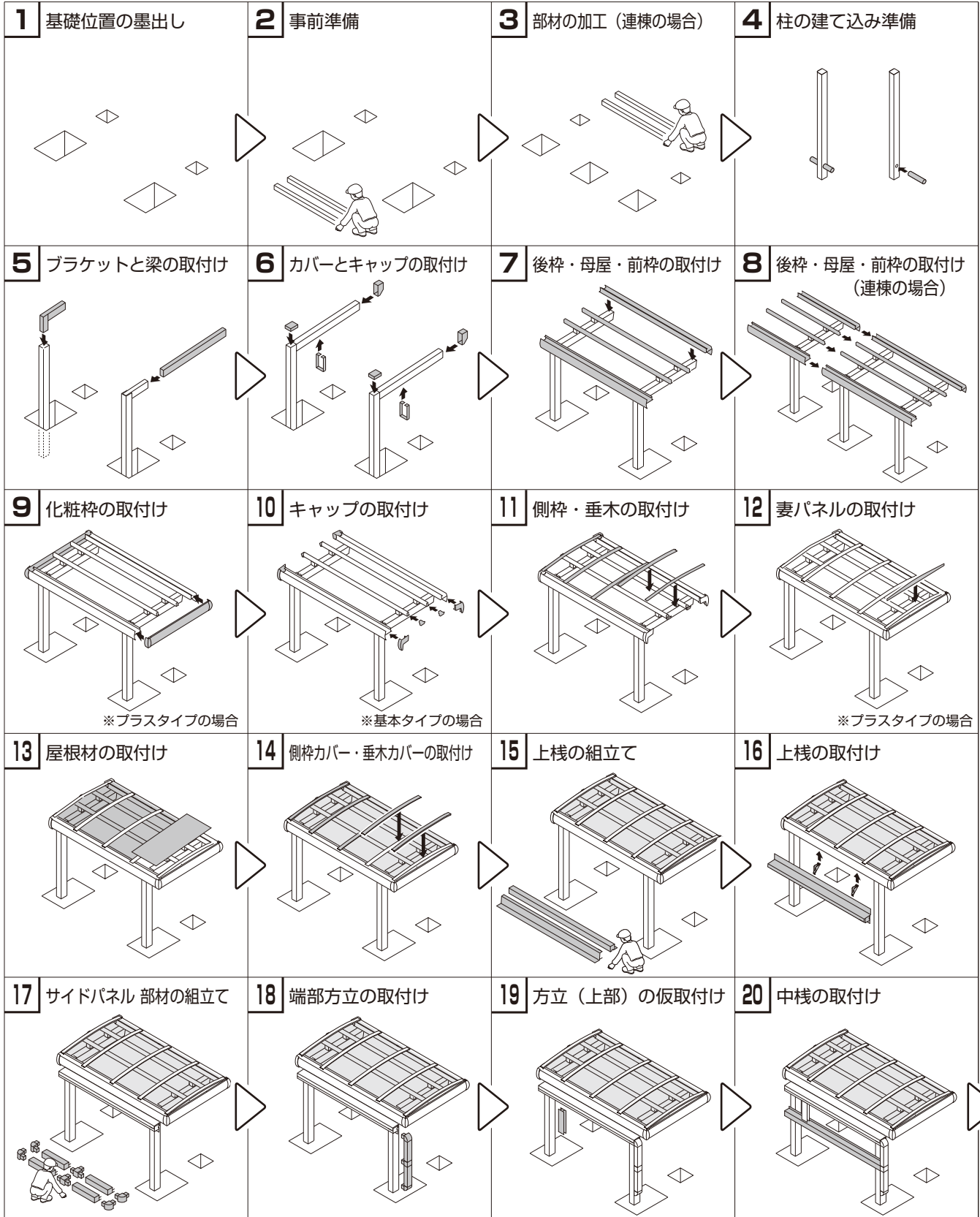


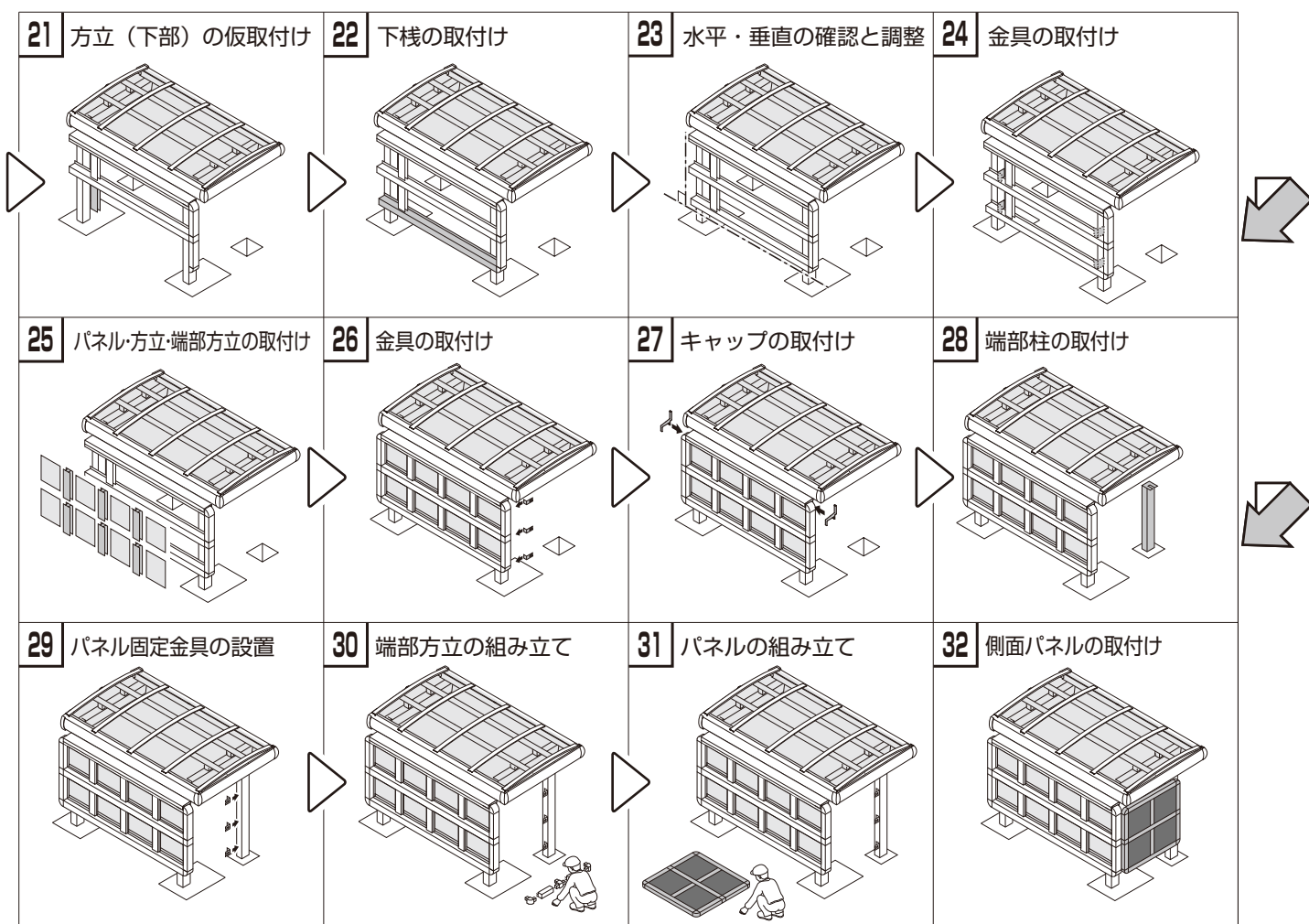
偏心基礎部材を使用して
施工する場合



「連棟」を施工する場合

施工の流れ





梱包明細表

※施工の前に梱包明細表で必要な部材、部品が揃っているか確認してください。

お願い

【カーポート本体・縦連棟部材に関する梱包は】

・下記取付説明書を参照してください。

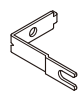

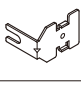
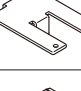
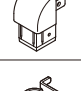
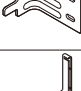
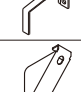
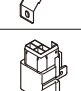

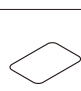
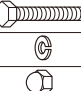

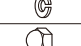
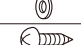

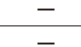






※「フーゴA ミニ・レギュラー 基本・縦連棟・M合掌 取付説明書 (D589)」

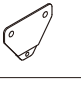

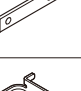

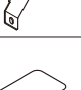
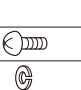










【1】 コーナー柱セット		員数		
名称	略図			
端部柱		1		

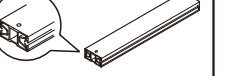
【2】 サイドパネルセット		員数		
名称	略図	1枚入	3枚入	4枚入
サイドパネル		1	3	4

【3】 サイドパネル方立セット		員数		
名称	略図	側面	L22	L29
端部方立		2	2	2
方立		1	2	3

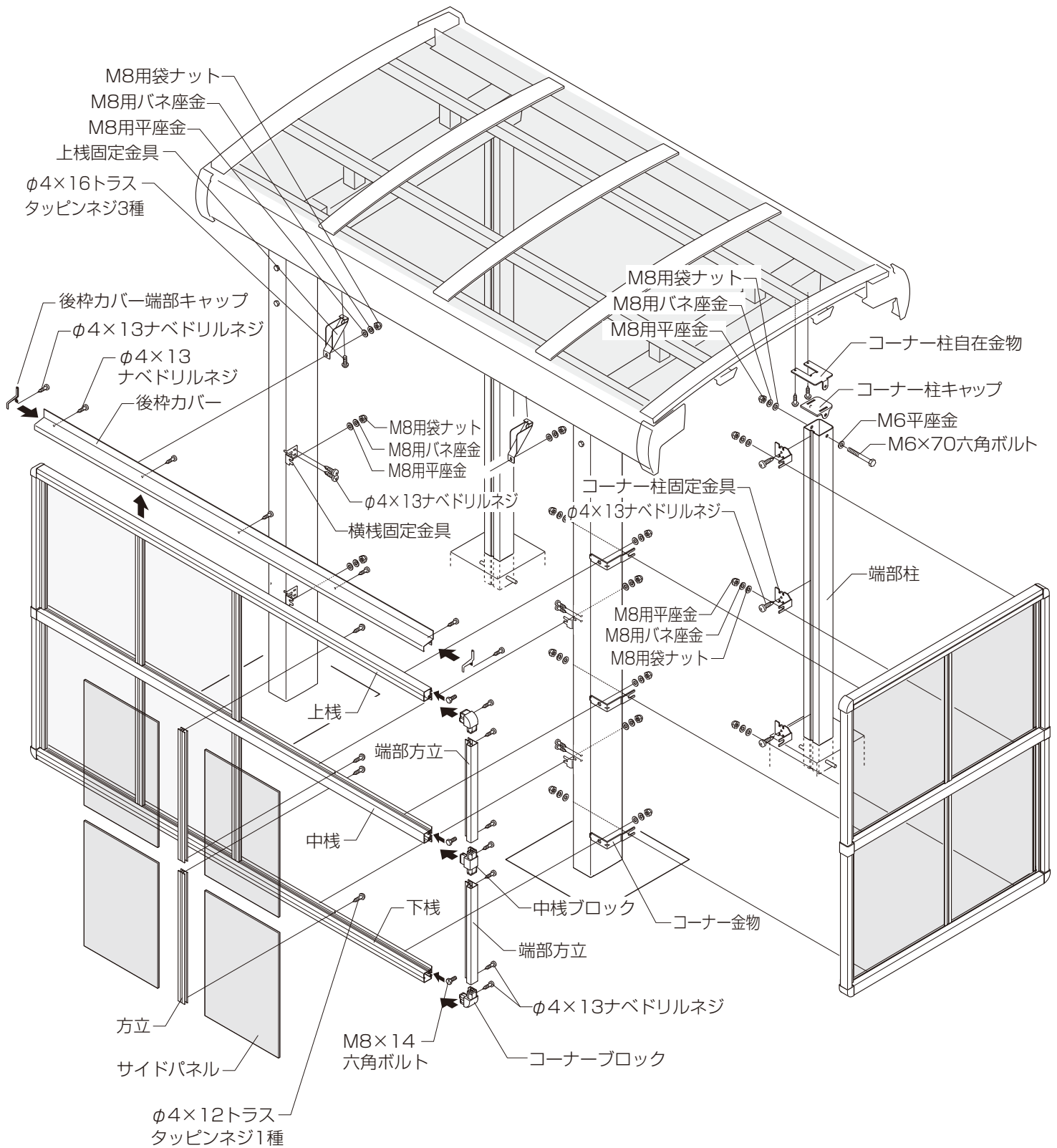
【4】 サイドパネル横桟セット		員数		
名称	略図	側面	L22	L29
後枠カバー		-	1	1
上下桟		2	2	2
中桟		1	1	1

【5】サイドパネル部品セット		員数	
名称	略図	側面	L22・29
コーナー金物		3	-
コーナー柱キャップ		1	-
コーナー柱固定金具		3	-
コーナー柱自在金物		1	-
コーナーブロック		左右各2	左右各2
横棧固定金具		-	左右各4
後枠カバー端部キャップ A用		-	左右各1
上棧固定金具 A用		-	2
中棧ブロック		2	2
アンカー棒 (φ7×120)		1	-
穴隠しシール (φ15)		-	2
【5-1】 M6×70六角ボルト		1	-
【5-2】 M6用バネ座金		1	-
【5-3】 M6用袋ナット		1	-
【5-4】 M6用平座金		2	-
【5-5】 M8×14六角ボルト		9	10
【5-6】 M8用バネ座金		9	10
【5-7】 M8用袋ナット		9	10
【5-8】 M8用平座金		9	10
【5-9】 φ4×12トラスタッピンネジ1種		4	13
【5-10】 φ4×16トラスタッピンネジ3種		-	2
【5-11】 φ4×13ナベドリルネジ		24	38
取付説明書 <D613>	-	1	-
取付説明書 <D603>	-	-	1

【6】サイドパネル連棟部品セット		員数	
名称	略図		
連結金物 (上下棧用)		2	
連結金物 (中棧用)		1	
連棟用ジョイント裏板		3	
横棧固定金具		左右各4	
上棧固定金具 A用		4	
穴隠しシール (φ15)		4	
【6-1】 M6×10トラス小ネジ		6	
【6-2】 M6用バネ座金		6	
【6-3】 M6用平座金		6	
【6-4】 M8×14六角ボルト		12	
【6-5】 M8用バネ座金		12	
【6-6】 M8用袋ナット		12	
【6-7】 M8用平座金		12	
【6-8】 φ4×12トラスタッピンネジ1種		30	
【6-9】 φ4×16トラスタッピンネジ3種		4	
【6-10】 φ4×13ナベドリルネジ		29	

【7】サイドパネル連棟用方立セット		員数	
名称	略図	L22	L29
方立		3	4

各部の名称



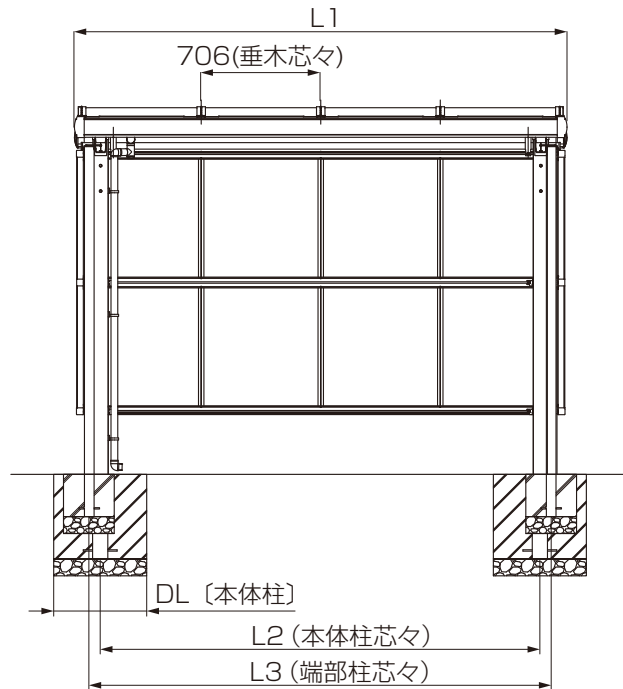
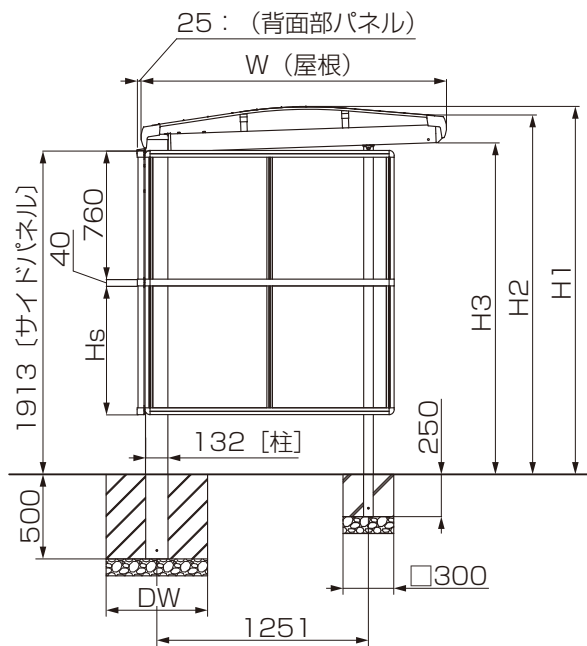
基本寸法

基本タイプ

姿図

お願い

柱内の水が抜けるように必ず碎石を敷いてください。

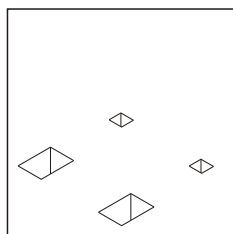


間口	W	H1	H2	H3
W18	1800	2171	2111	1959
W21	2099	2175	2121	1970

パネル高さ	Hs
H800	760
H1000	960

タイプ	奥行	L1	L2	L3
基本	L22	2158	1894	2028
	L29	2864	2600	2734
プラス	L22	2197	1894	2028
	L29	2903	2600	2734

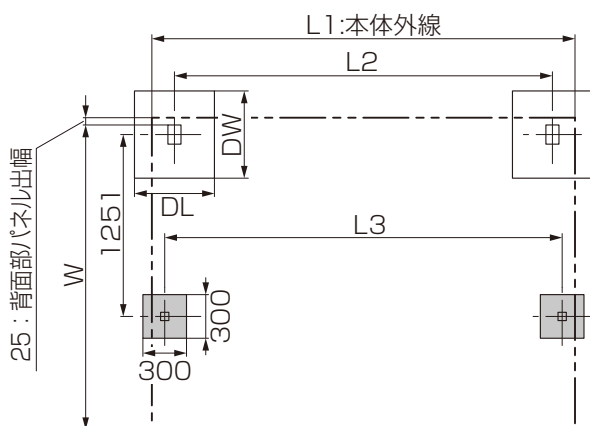
基礎の墨出し



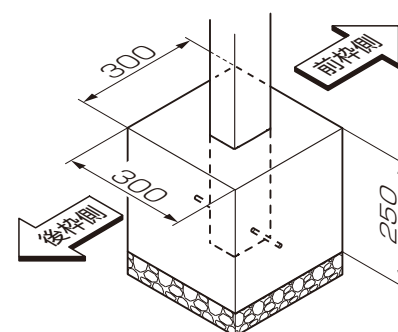
①柱の埋込み位置を出して、基礎穴を掘ってください。



本体の柱基礎寸法「DW」「DL」「DH」は「P.10」を参照してください。



【端部柱 基礎寸法】



連棟タイプ

姿図

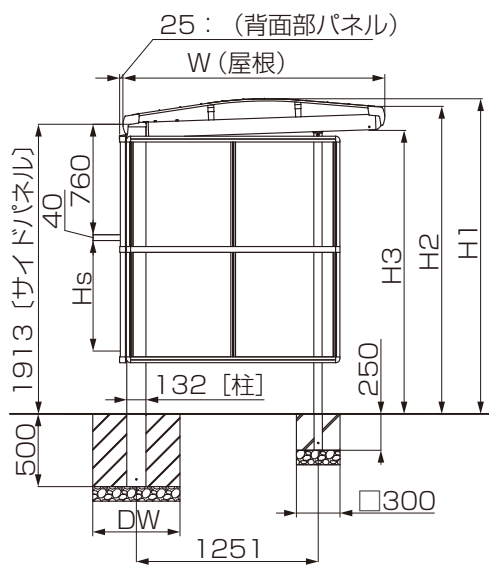
※図は右側が連棟の場合です。

お願い

柱内の水が抜けるように必ず碎石を敷いてください。

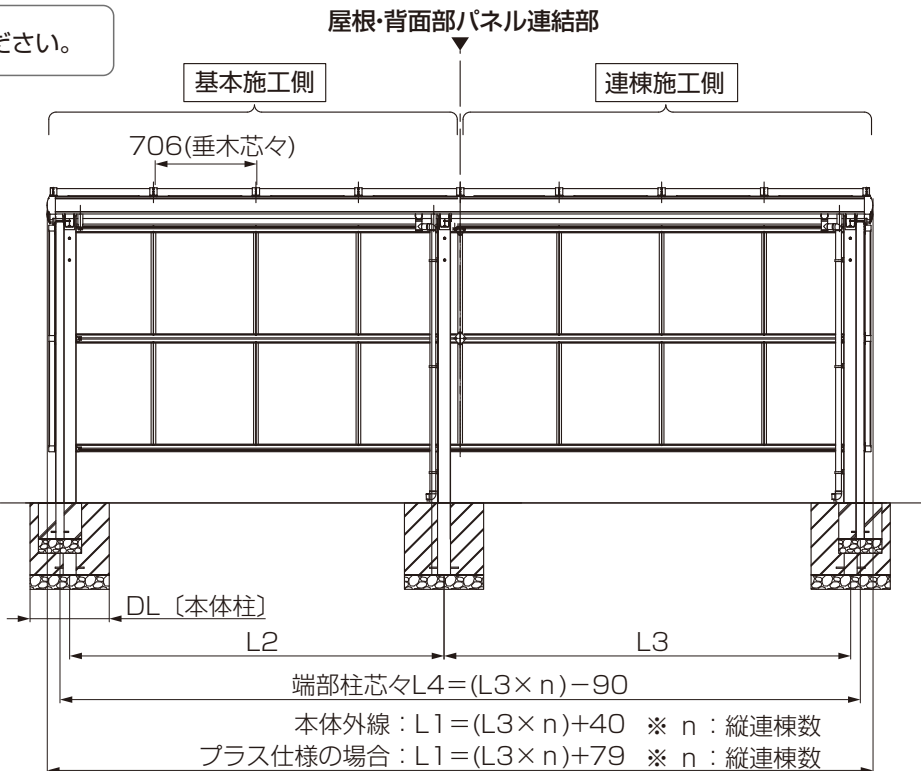


※1寸法については「フーゴA ミニ・レギュラー 基本・縦連棟・M合掌 (D589)」の「カーポート本体屋根寸法」を参照してください。



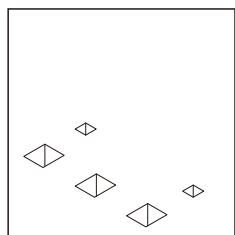
間口	W	H1	H2	H3
W18	1800	2171	2111	1959
W21	2099	2175	2121	1970

パネル高さ	Hs
H800	760
H1000	960



奥行	奥行	L1	L2	L3	L4
基本	L22+22	※1	1894	2118	4146
	L29+29		2600	2824	5558
	L22×n		1894	2118	(L3×n)-90
	L29×n		2600	2824	(L3×n)-90
プラス	L22+22		1894	2118	4146
	L29+29		2600	2824	5558
	L22×n		1894	2118	(L3×n)-90
	L29×n		2600	2824	(L3×n)-90

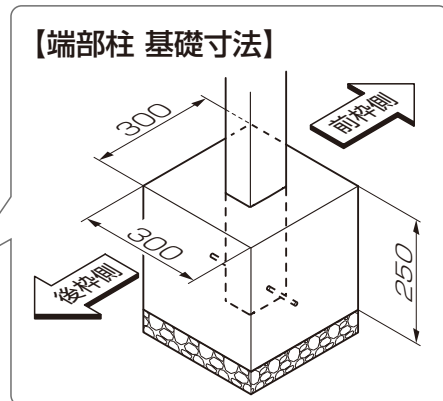
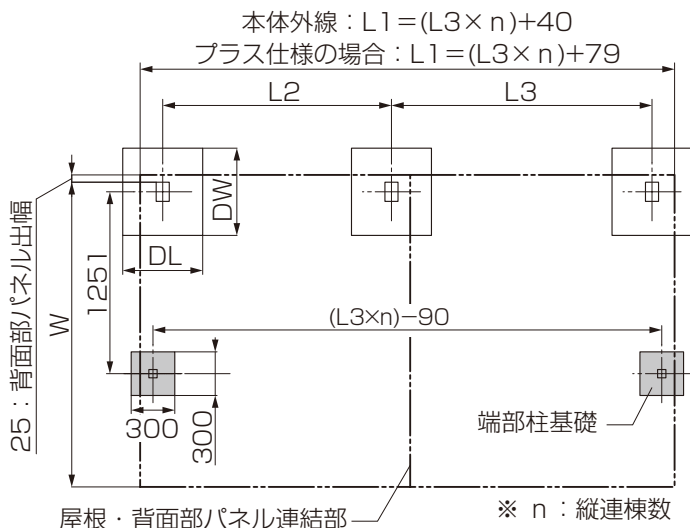
基礎の墨出し



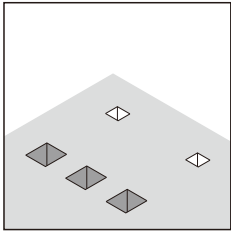
①柱の埋込み位置を出して、基礎穴を掘ってください。



本体の柱基礎寸法「DW」「DL」「DH」は「P.10」を参照してください。



1 基礎寸法の確認



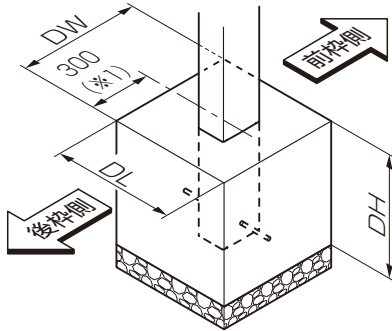
①基礎穴寸法を確認してください。

基礎サイズ

サイズ (間口)	DH	独立基礎寸法		偏心基礎寸法	
		DW	DL	DW	DL
W18	500	600	600	600	600
W21	500	700	700	700	700



【独立基礎仕上げ】の場合の作業です。



補足

(※1)は柱芯から柱背面側の基礎端面までの寸法です。



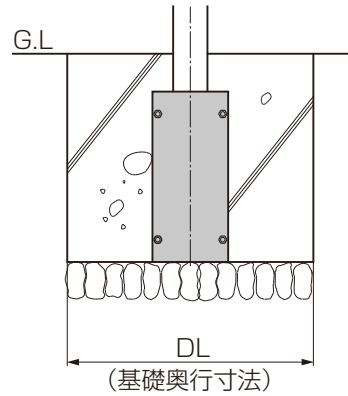
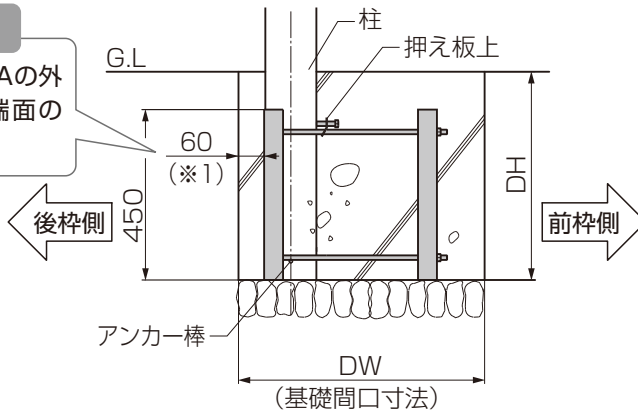
【偏心基礎部材】を取付ける場合の作業です。



組立て方法、基本寸法については【偏心基礎部材 取付説明書 (D349)】も参照してください。

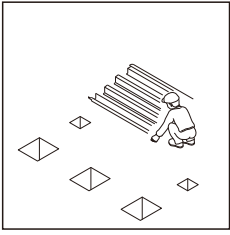
補足

※1はタテ材Aの外
面から基礎端面の
寸法です。



事前準備

■ 連結部の穴加工・スリーブの取付け

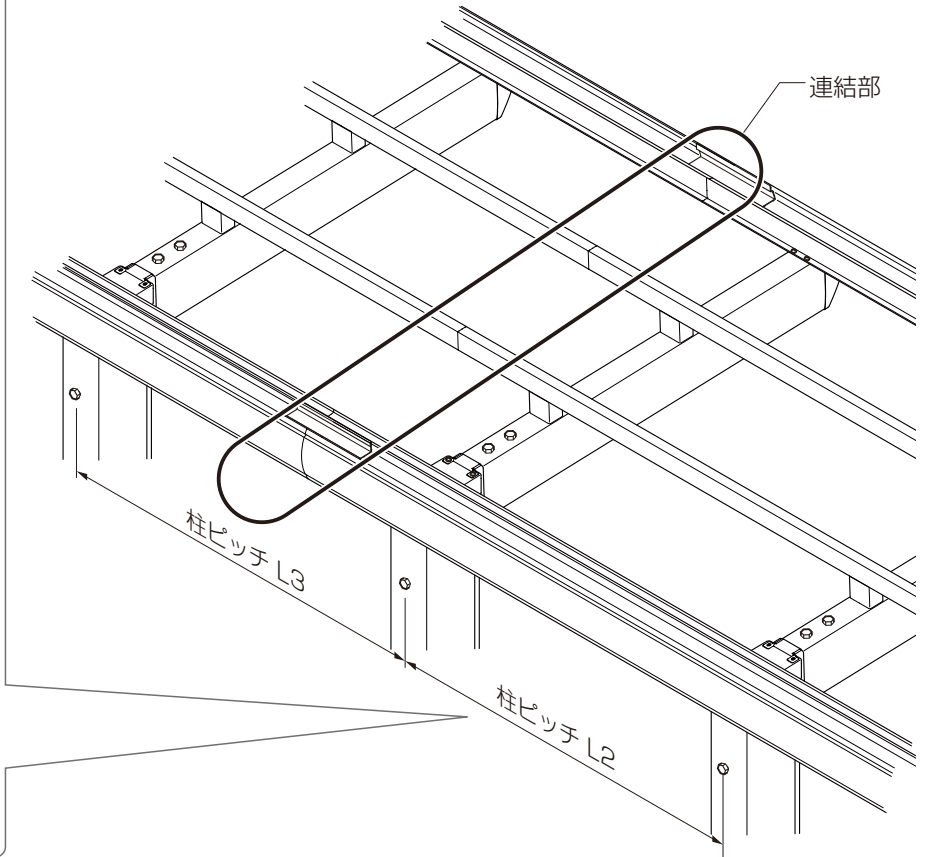
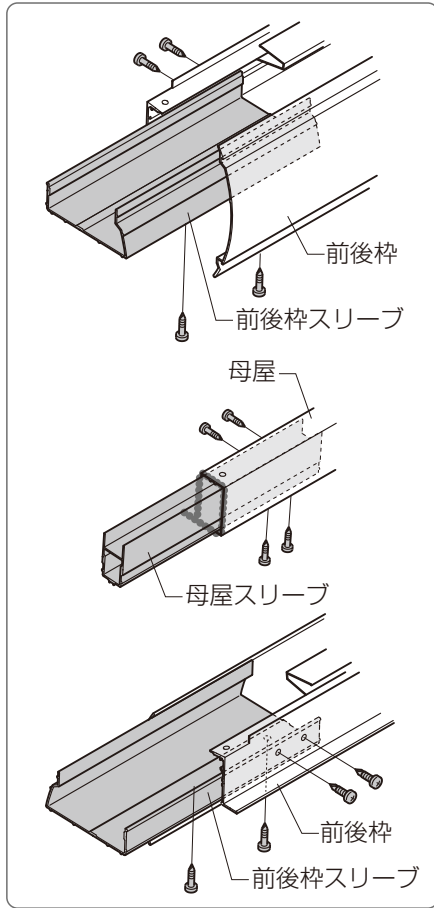


【連棟】の場合の作業です。

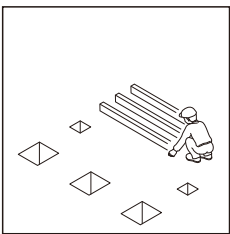


連結部の穴加工・スリーブの取付けは「フーゴA ミニ・レギュラー 基本・縦連棟・M合掌 取付説明書 (D589)」も参照してください。

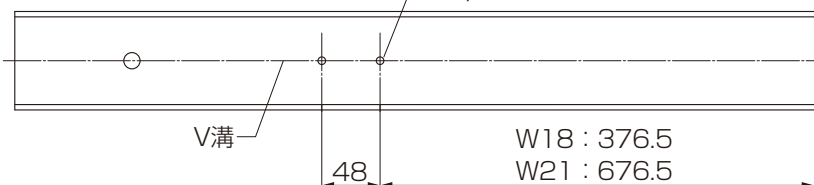
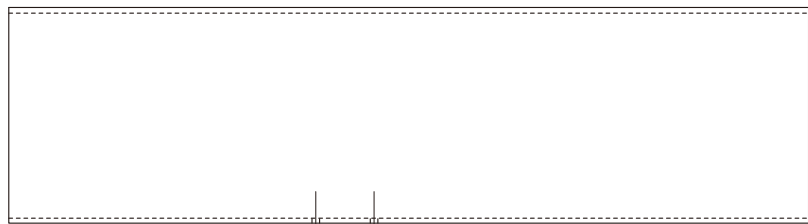
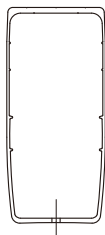
- ①前後枠・母屋に連結用の穴加工をしてください。
- ②柱ピッチL2側の前後枠・母屋にスリーブを取付けてください。



■ 梁の加工（端部柱取付用）



- ①梁に穴加工をしてください。

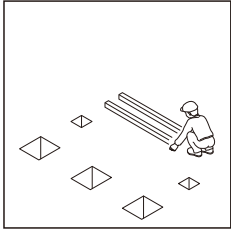


補足

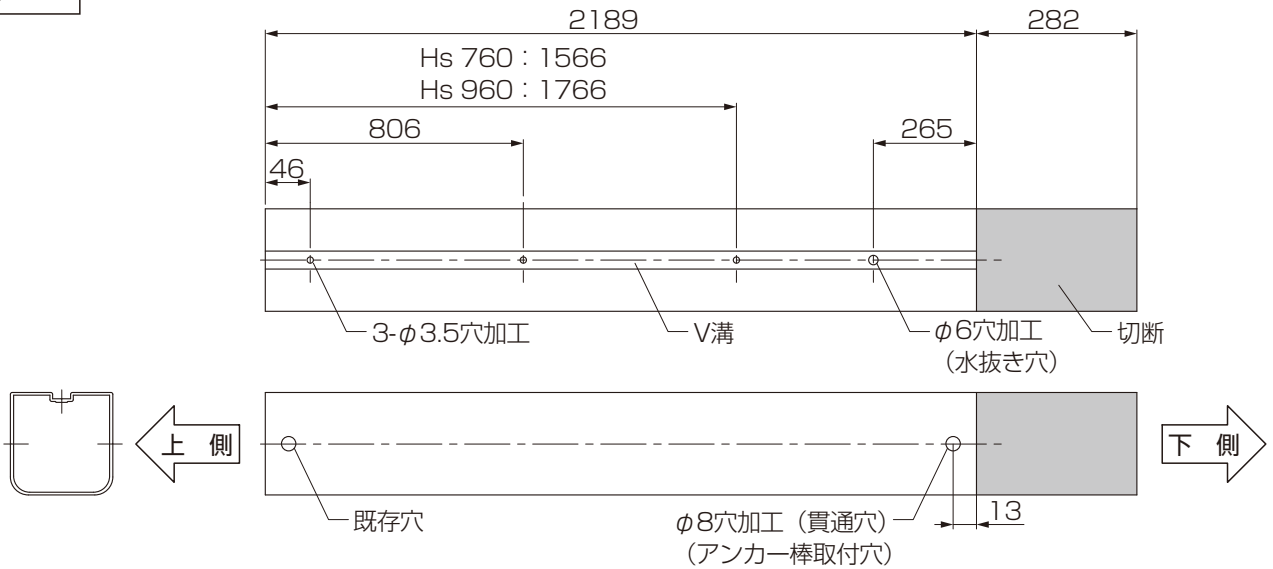
連棟の場合は、両端部の梁のみ加工してください。中間部の梁には加工しません。

■ 端部柱の組立て

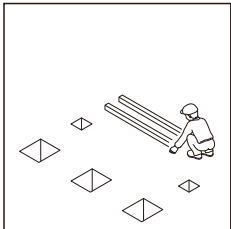
□ 端部柱の加工



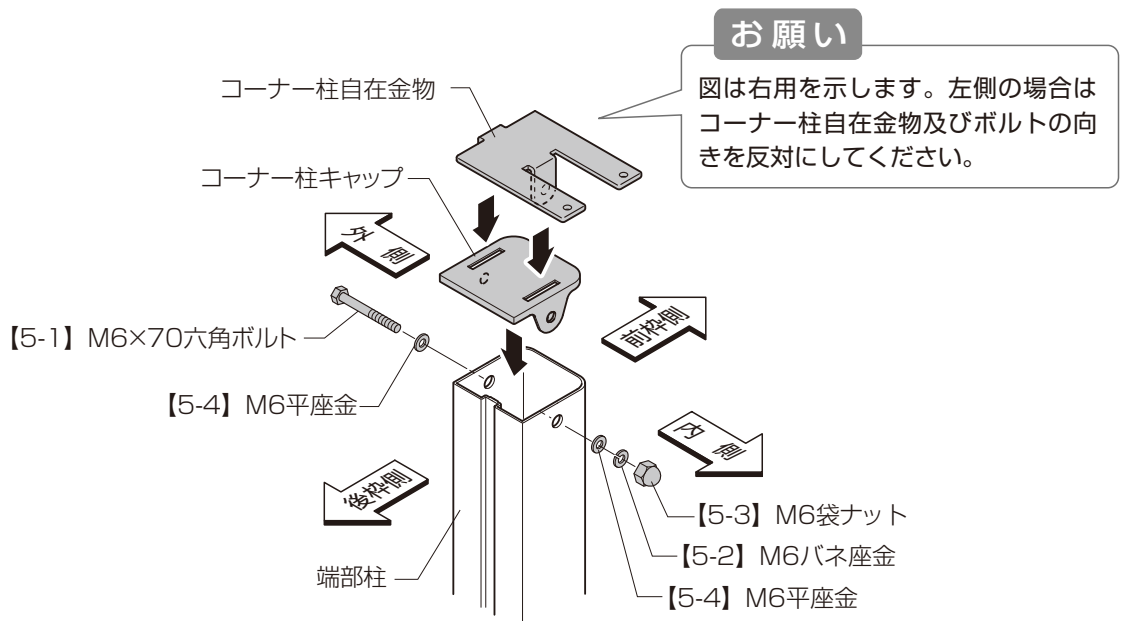
①端部柱を加工してください。



□ 上部部品の取付け

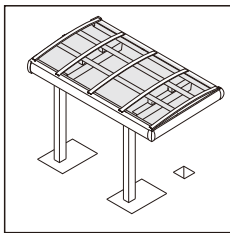


①コーナー柱キャップ、コーナー柱自在金物を端部柱に【5-1】 【5-2】 【5-3】 【5-4】 で取付けてください。



本体の施工

■ 基本の場合



①カーポート本体を施工してください。



「フーゴA ミニ・レギュラー 基本・縦連棟・M合掌 取付説明書 (D589)」を参照してください。

■ 連棟の場合



【連棟】の場合の作業です。

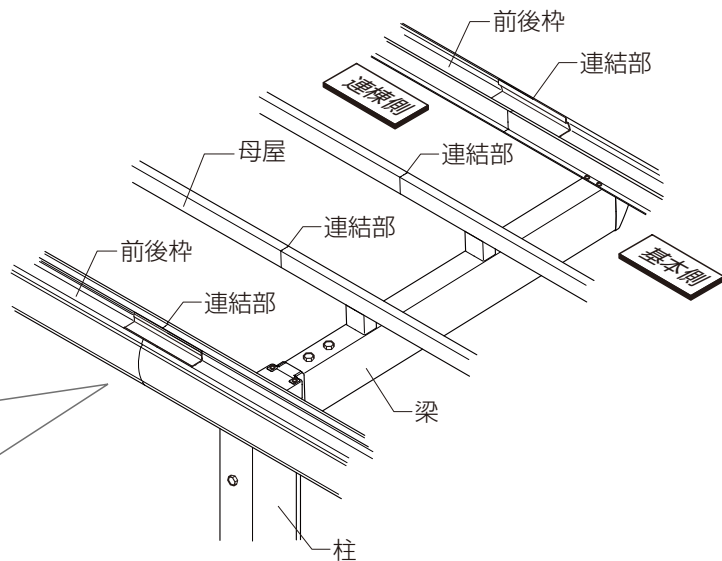
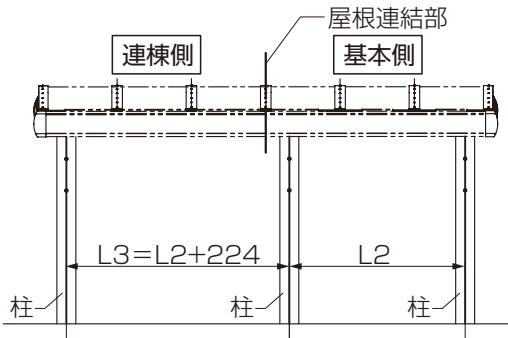


連棟施工の場合は「フーゴA ミニ・レギュラー 基本・縦連棟・M合掌 取付説明書 (D589)」も参照してください。

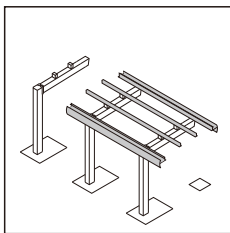
1 連棟部の確認

補足

パーク仕様での縦連棟の場合は、連結部の柱の施工および基礎サイズがカーポート連棟仕様と異なります。

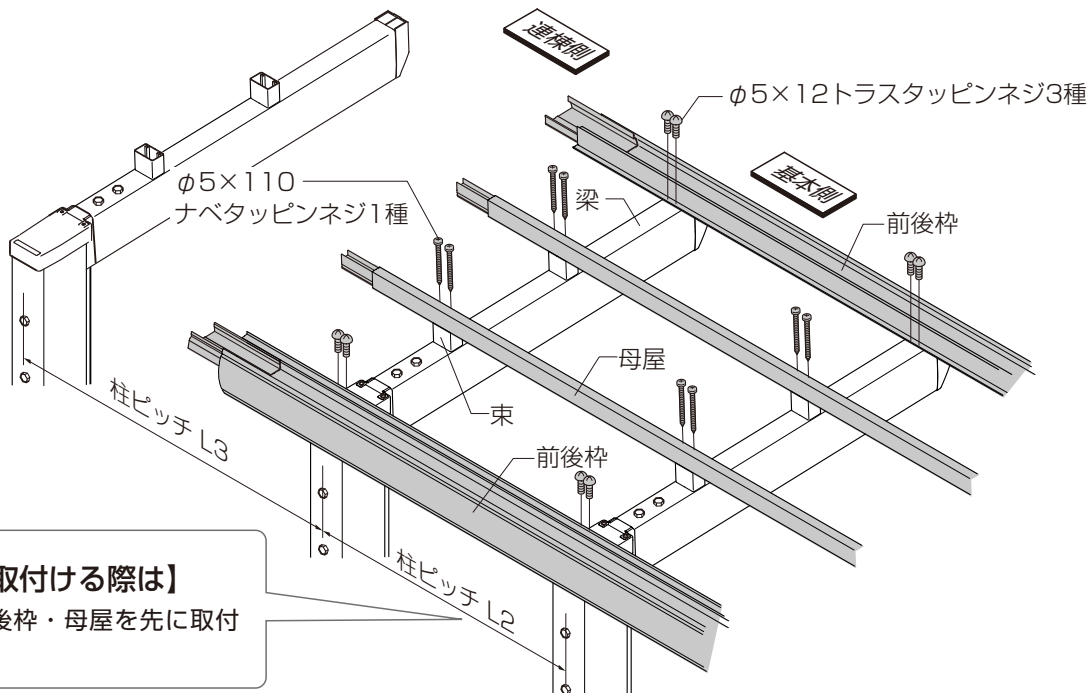


2 前枠・母屋・後枠の取付け (基本側)



柱の建て込み準備～柱梁カバー・梁キャップまでの手順は「フーゴA ミニ・レギュラー 基本・縦連棟・M合掌 取付説明書 (D589)」を参照してください。

- ①スリーブを取付けた前後枠を梁に「 $\phi 5 \times 12$ トラスタップピンネジ3種」で取付けてください。
- ②スリーブを取付けた母屋を束に「 $\phi 5 \times 110$ ナベタップピンネジ1種」で取付けてください。

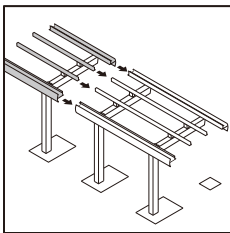


お願い

【前後枠・母屋を取付ける際は】

柱ピッチL2側の前後枠・母屋を先に取付けてください。

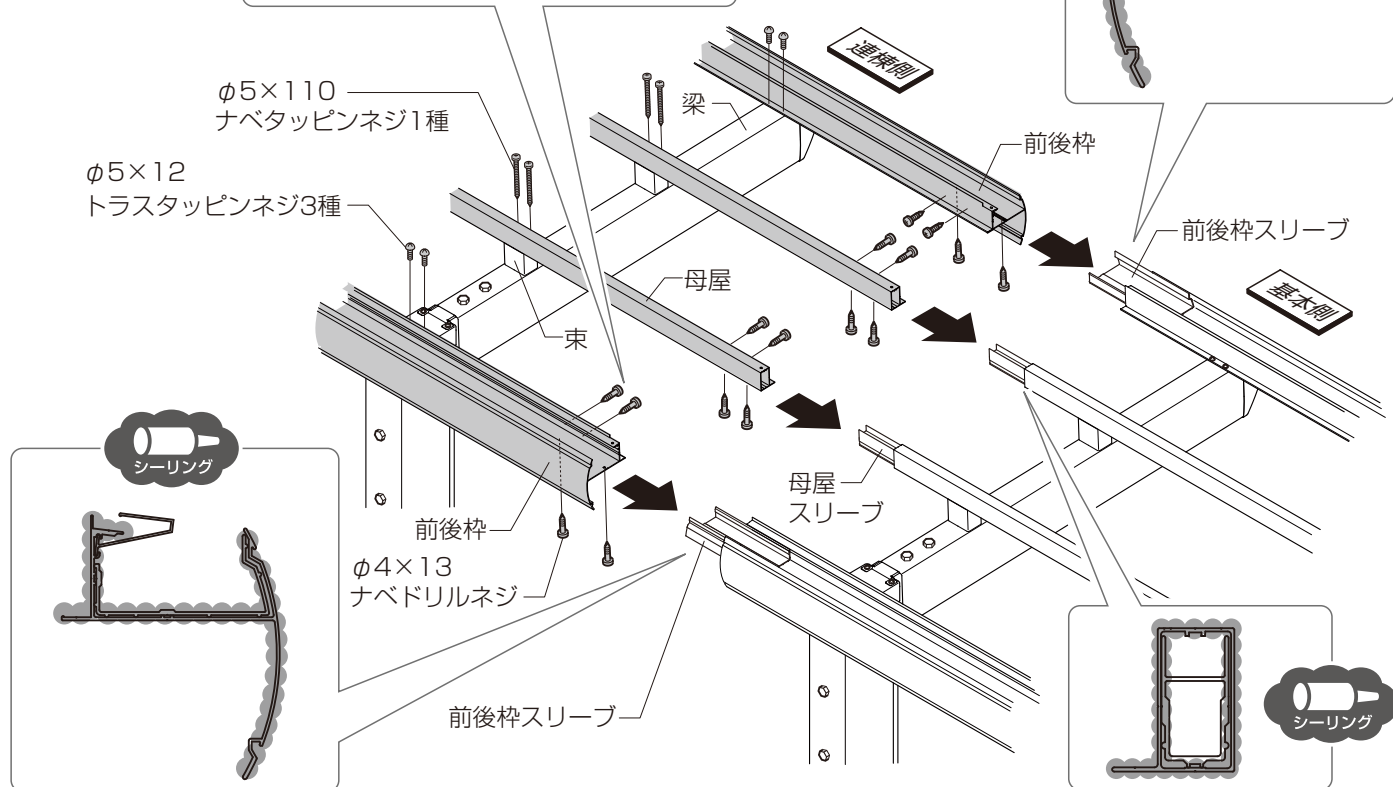
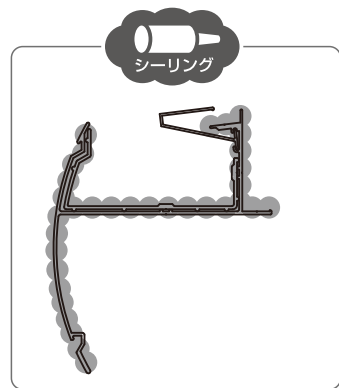
2 前枠・母屋・後枠の取付け（連棟側）



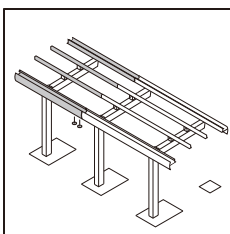
- ①前後枠・母屋の連結部にシーリングをしてください。
- ②連棟側の前後枠・母屋をスリーブに「φ4×13ナベドリルネジ」で取付けてください。
- ③連棟側の前後枠を梁に「φ5×12トラスタッピンネジ3種」で取付けてください。
- ④連棟側の母屋を束に「φ5×110ナベタッピンネジ1種」で取付けてください。

【前後枠を連結する際は】

φ4×13ナベドリルネジ
にシーリングをした後、
固定してください。

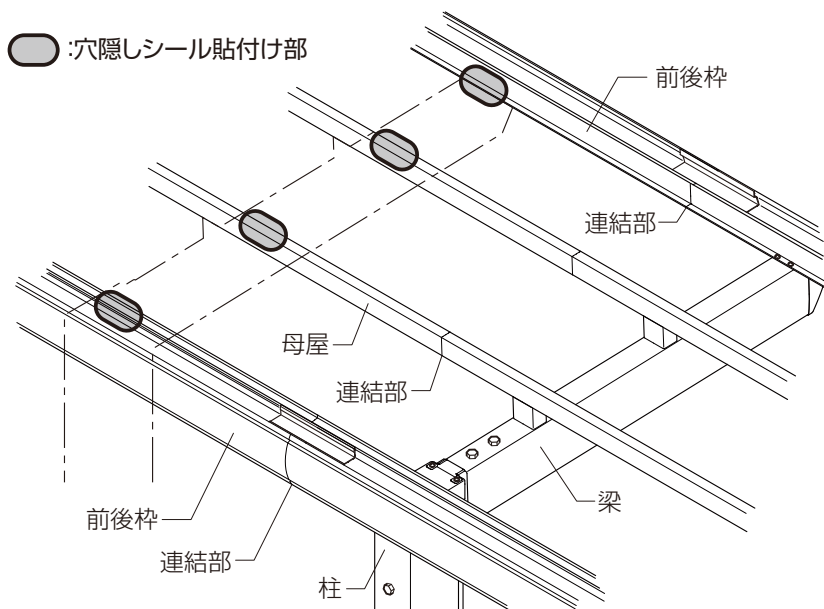


3 連棟部穴隠しシールの貼付け

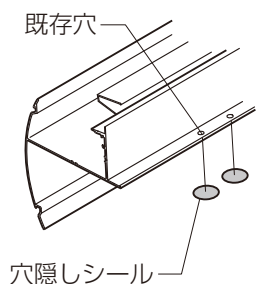


- ①穴隠しシールを柱・梁にのらない前後枠・母屋の連結部既存穴に貼付けてください。

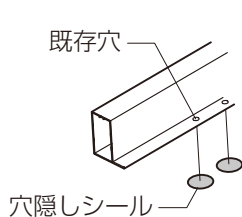
○:穴隠しシール貼付け部



【前後枠】

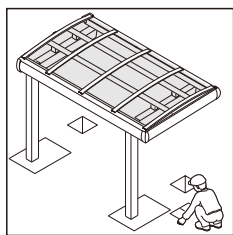


【母屋】



背面部パネルの施工

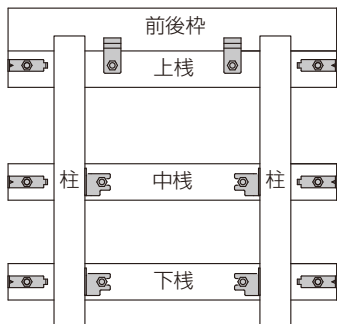
1 ボルトの挿入本数・挿入箇所の確認



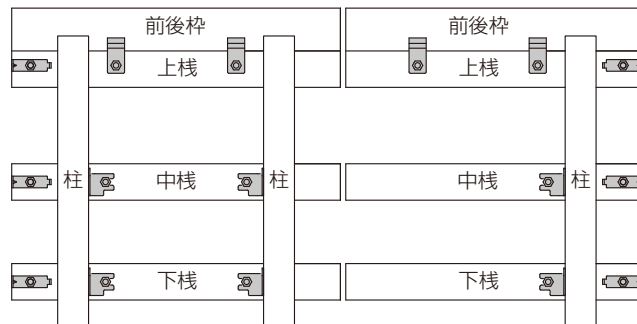
①上棧、中棧、下棧へ取付ける金具と挿入するボルト【5-5】又は【6-4】の位置・数量を確認してください。

 : 上棧固定金具
  : 横棧固定金具
  : コーナー金物

【基本施工】



【連棟施工】



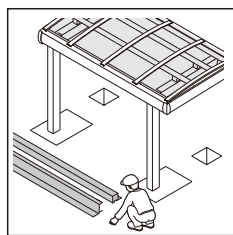
基本施工

	上棧	中棧	下棧
コーナー金具用	2	2	2
上棧固定金具用	2	—	—
横棧固定金具用	—	2	2
合計(ボルト挿入本数)	4	4	4

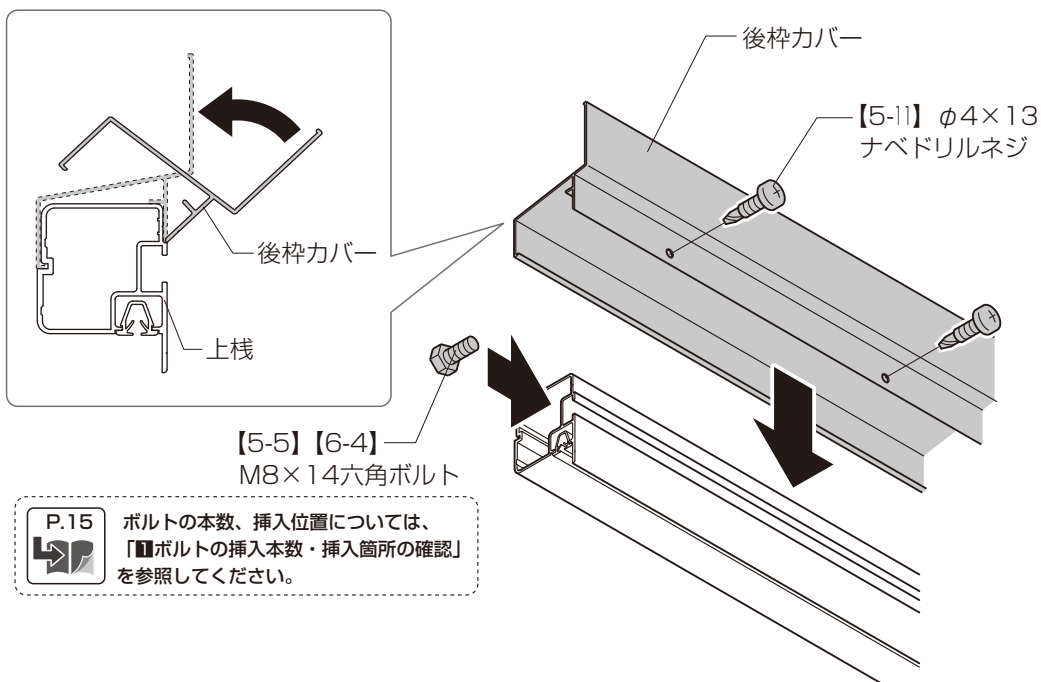
連棟施工


	基本			連棟中間			連棟端部		
	上棧	中棧	下棧	上棧	中棧	下棧	上棧	中棧	下棧
コーナー金具用	1	1	1	—	—	—	1	1	1
上棧固定金具用	2	—	—	2	—	—	2	—	—
横棧固定金具用	—	2	2	—	1	1	—	1	1
合計(ボルト挿入本数)	3	3	3	2	1	1	3	2	2

2 上棧の組み立て



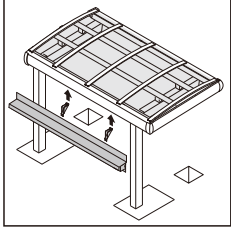
- ①後枠カバーを上棧に【5-11】で取付けてください。
- ②上棧に【5-5】又は【6-4】を挿入してください。



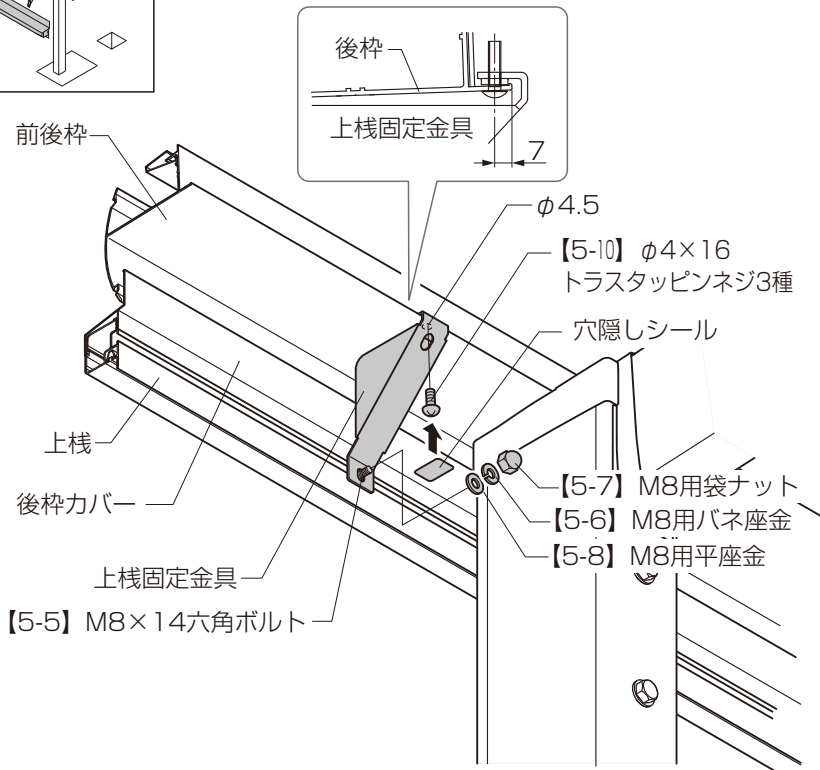
P.15  ボルトの本数、挿入位置については、「**1**ボルトの挿入本数・挿入箇所の確認」を参照してください。

3 上棧の取付け

□ 基本の場合

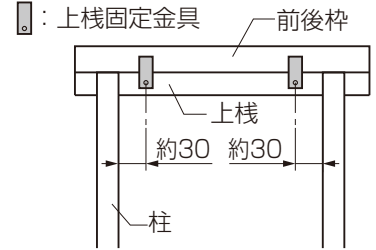


- ①前後枠にφ4.5の下穴をあけ、上棧固定金具を前後枠に【5-10】で取付けてください。
- ②上棧に挿入した【5-5】に上棧固定金具を【5-6】 【5-7】 【5-8】で固定してください。



お願い

上棧固定金具は上棧1本に対して2個
下図の位置に取付けてください。

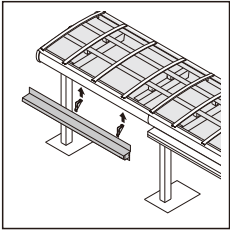


MEMO

□ 連棟の場合



【連棟】の場合
の作業です。

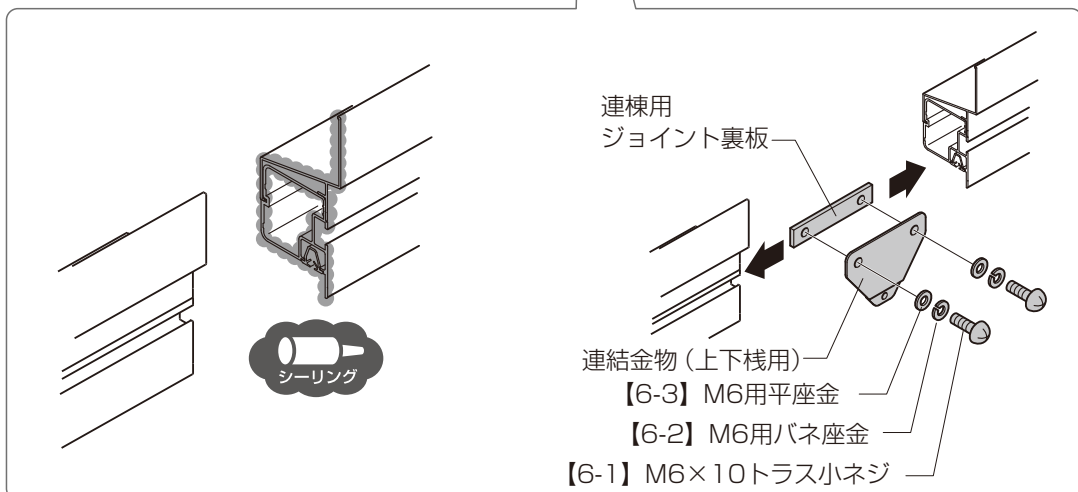
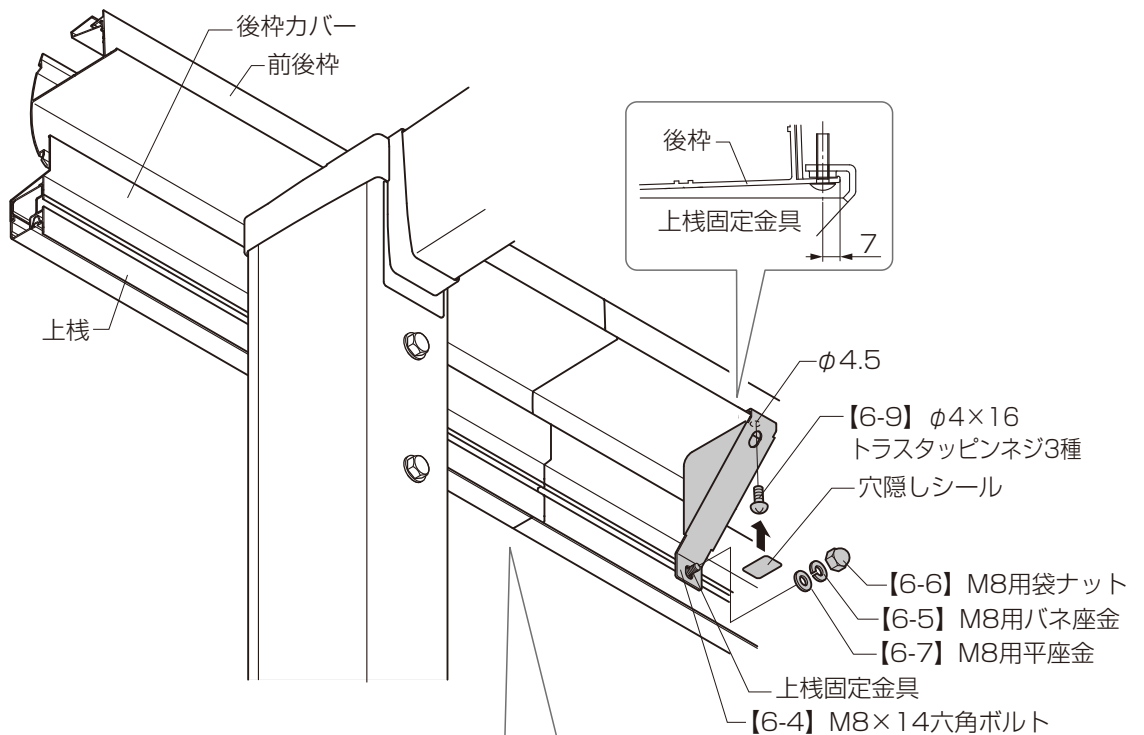
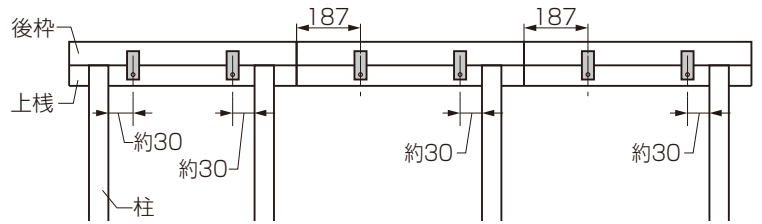
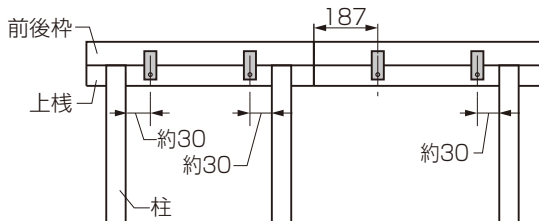


- ①後枠カバーの連結部にシーリングをしてください。
- ②上棧の連結部に連棟用ジョイント裏板を挿入し、連結金物（上下棧用）を【6-1】 【6-2】 【6-3】で取付け、上棧を連結してください。
- ③前後枠に上棧固定金具を使い、写し穴でφ4.5の下穴をあけ、上棧固定金具を前後枠に【6-9】で固定してください。
- ④上棧に挿入した【6-4】に上棧固定金具を【6-5】 【6-6】 【6-7】で取付けてください。

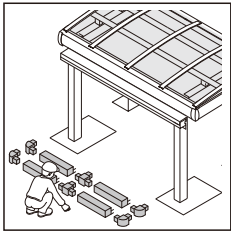
お願い

上棧固定金具は上棧1本に対して2個下図の位置に取付けてください。

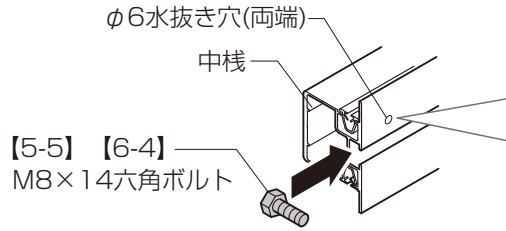
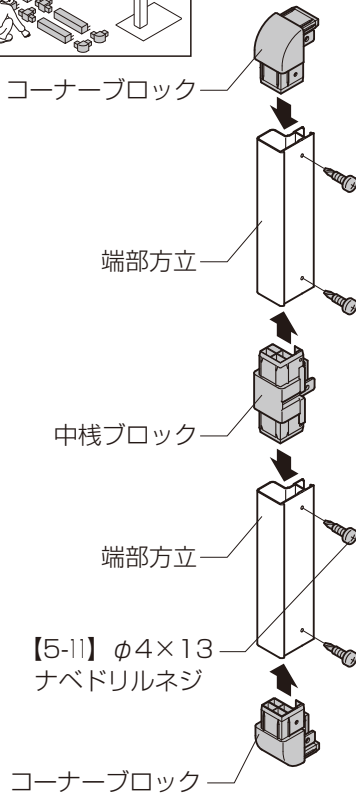
■：上棧固定金具



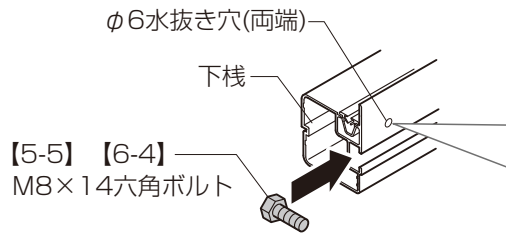
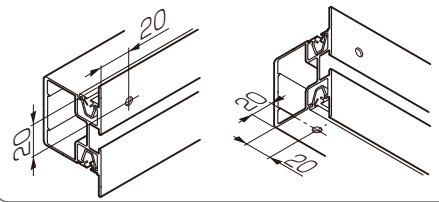
4 部材の組み立て（背面部パネル）



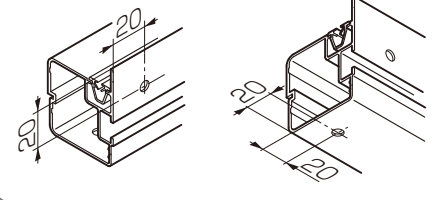
- ①コーナーブロック・中棧ブロックを端部方に【5-11】で取付けてください。
- ②中棧と下棧にφ6の水抜き穴をあけてください。
- ③中棧・下棧に【5-5】又は【6-4】を挿入してください。



【φ6水抜き穴の加工(中棧)】

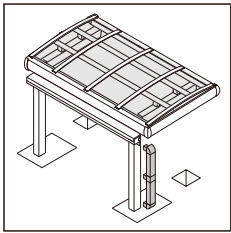


【φ6水抜き穴の加工(下棧)】

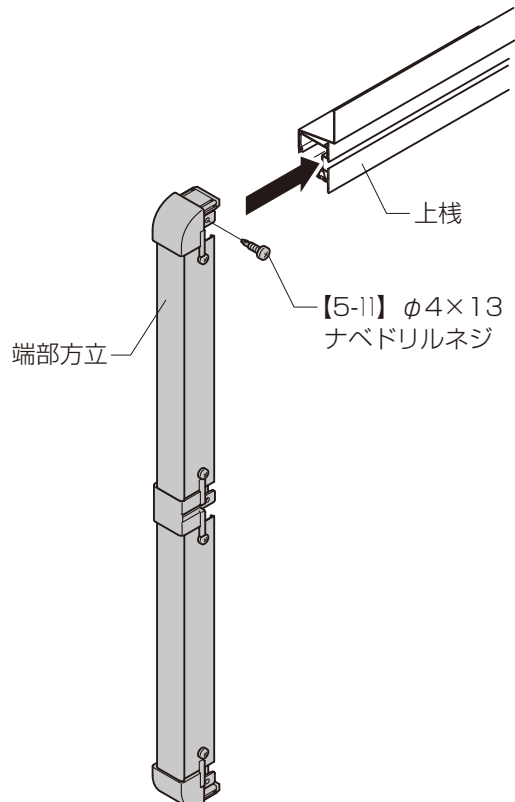


P.15 ボルトの本数、挿入位置については、「**■ボルトの挿入本数・挿入箇所の確認**」を参照してください。

5 端部方立の取付け

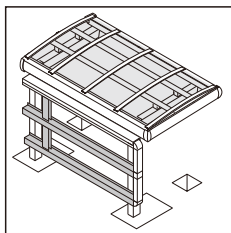


- ①上棧の片側に端部方立を【5-11】で取付けてください。

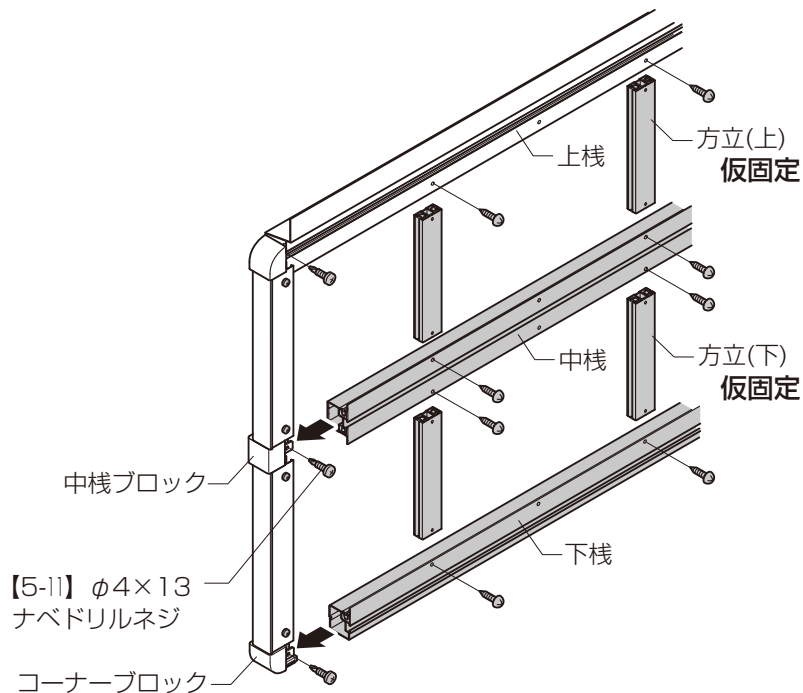


6 中棧・下棧の取付け

□ 基本の場合



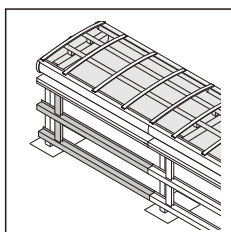
- ①方立(上)を上棧に【5-9】で仮固定してください。
- ②中棧を中棧ブロックに【5-11】で取付け、中棧と方立(上)を【5-9】で仮固定してください。
- ③方立(下)を中棧に【5-9】で仮固定してください。
- ④下棧をコーナブロックに【5-11】で取付け、下棧と方立(下)を【5-9】で仮固定してください。



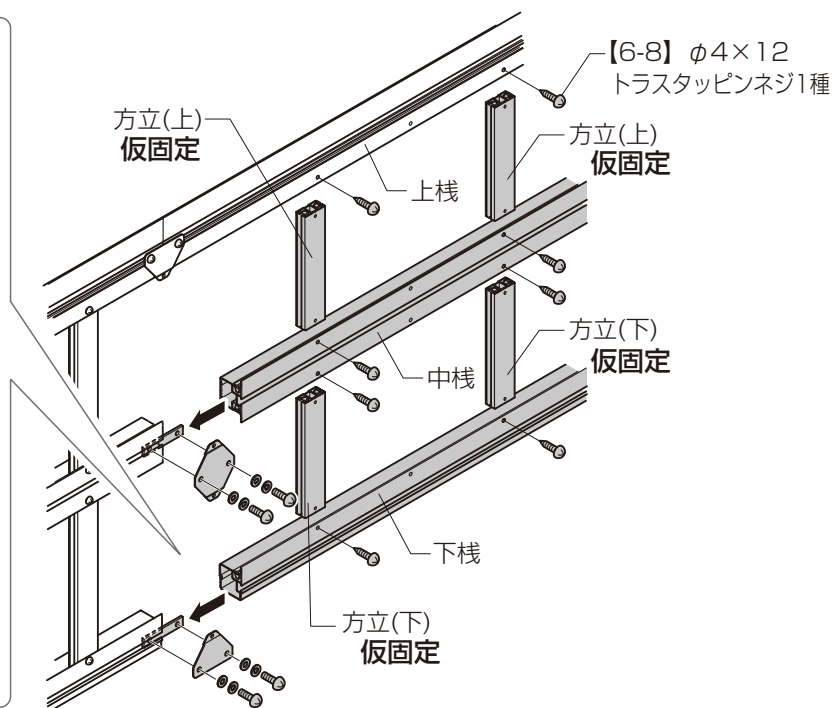
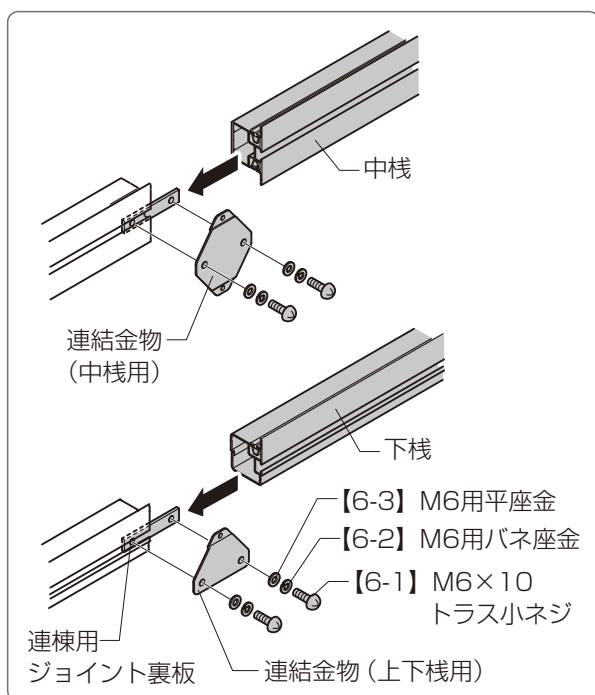
□ 連棟の場合



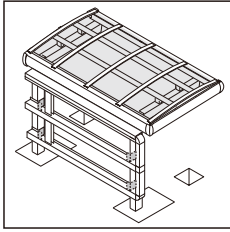
【連棟】の場合
の作業です。



- ①方立(上)を上棧に【6-8】で仮固定してください。
- ②連棟用ジョイント裏板を中棧に挿入し、中棧と連結金物(中棧用)を【6-1】【6-2】【6-3】で取付け、中棧と方立(上)を【6-8】で仮固定してください。
- ③方立(下)を中棧に【6-8】で仮固定してください。
- ④連棟用ジョイント裏板を下棧に挿入し、下棧と連結金物(上下棧用)を【6-1】【6-2】【6-3】で取付け、下棧と方立(下)を【6-8】で仮固定してください。



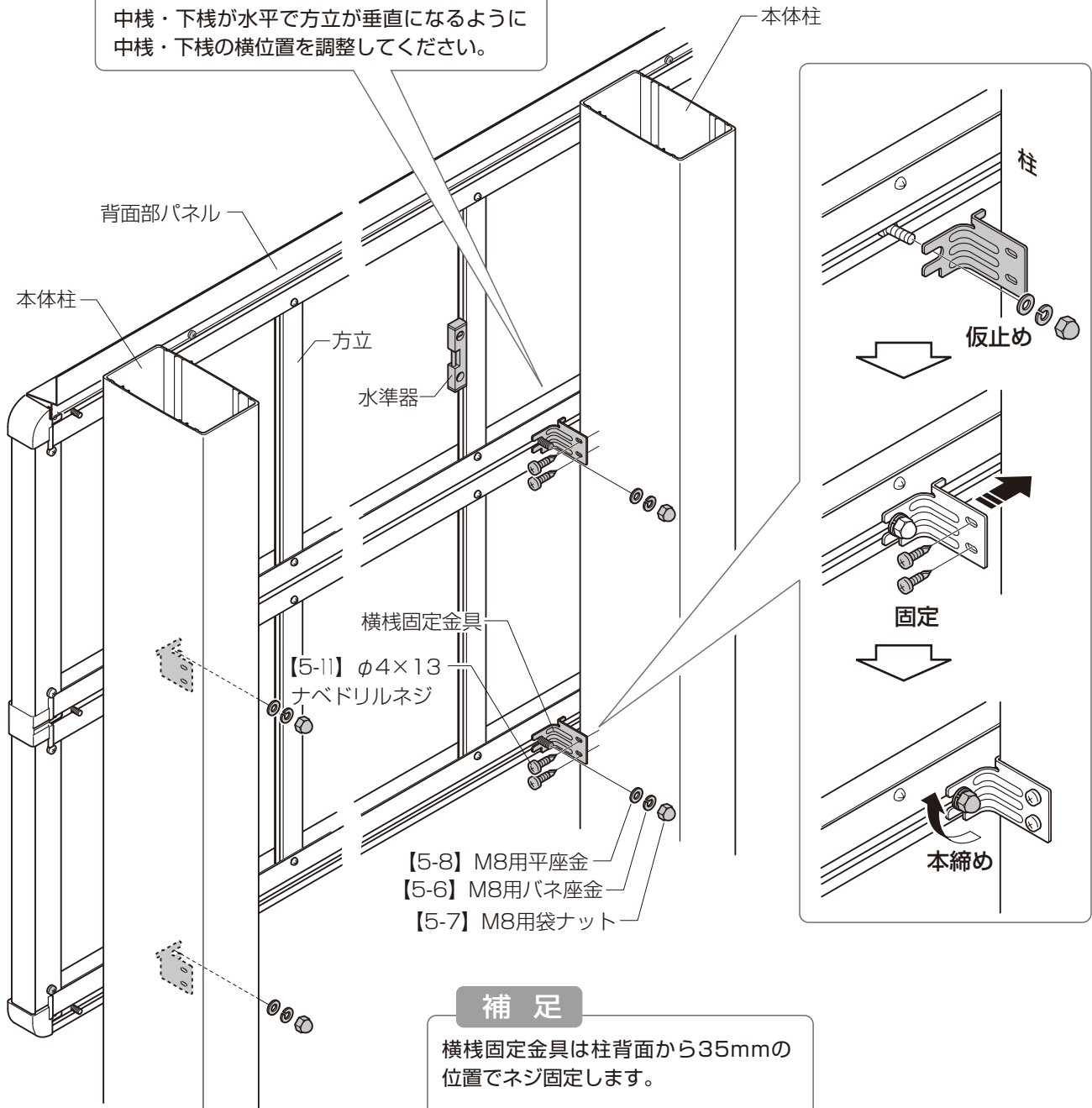
7 横棧固定金具の取付け



- ① 本体柱部の横棧固定金具を中棧・下棧に【5-6】、【5-7】、【5-8】で仮止めしてください。
- ② 本体柱部の横棧固定金具を柱に【5-11】で取付けてください。
- ③ 手順①で仮止めした【5-6】、【5-7】、【5-8】を本締めしてください。

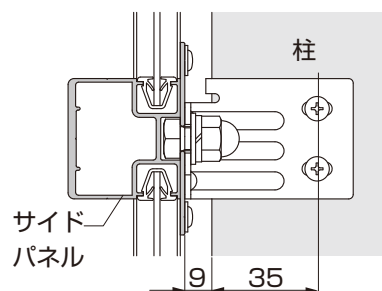
お願い

中棧・下棧が水平で方立が垂直になるように中棧・下棧の横位置を調整してください。

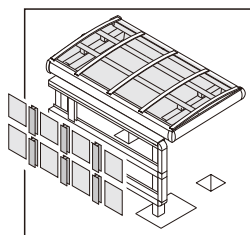


補足

横棧固定金具は柱背面から35mmの位置でネジ固定します。



8 背面部パネルの取付け

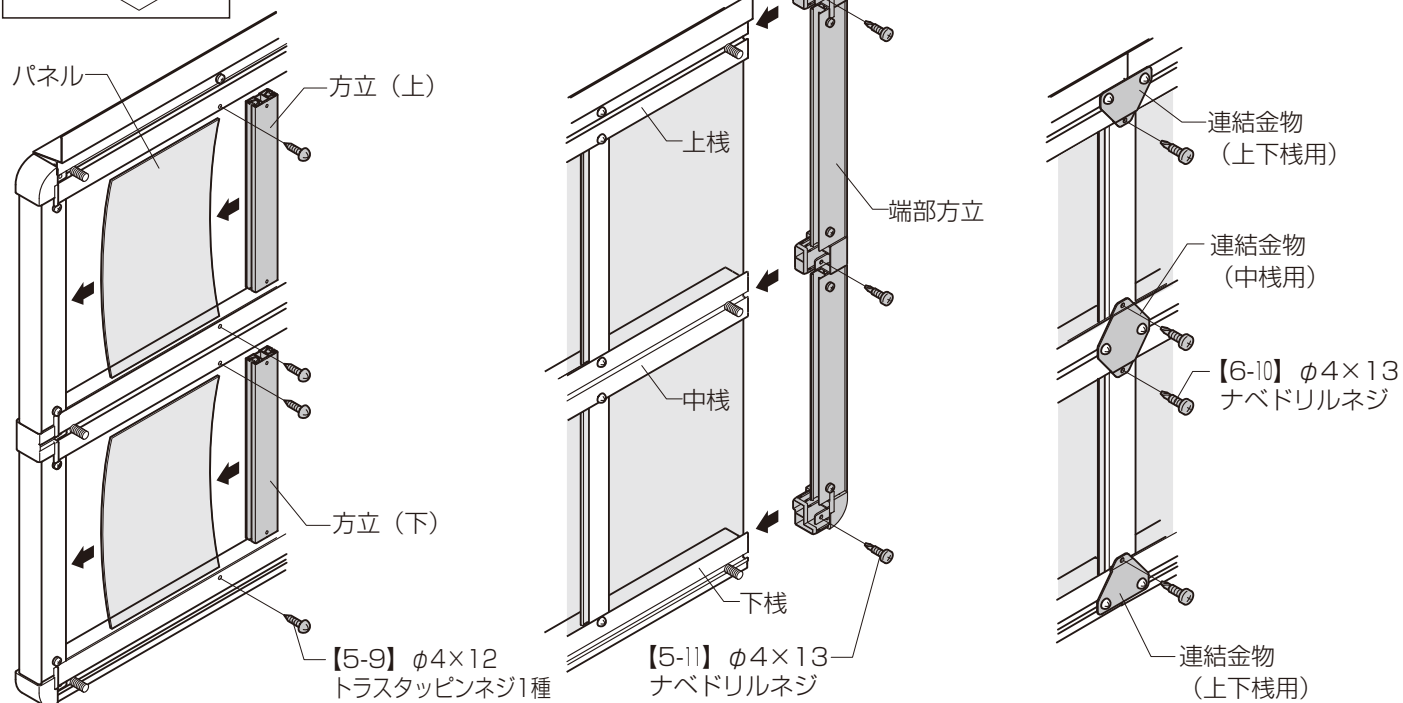


- ①仮止めしていた方立を取外してください。
- ②パネルをわん曲させながら端部方立に差し込んでください。
- ③方立（上）をスライドさせながらサイドパネルに差し込んでください。

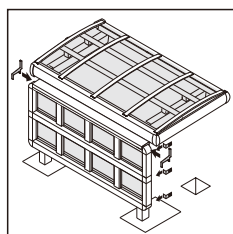
- ④下段も同様に取付けてください。
- ⑤端部方立を上棧、中棧、下棧に【5-11】で取付けてください。

【連棟の場合】

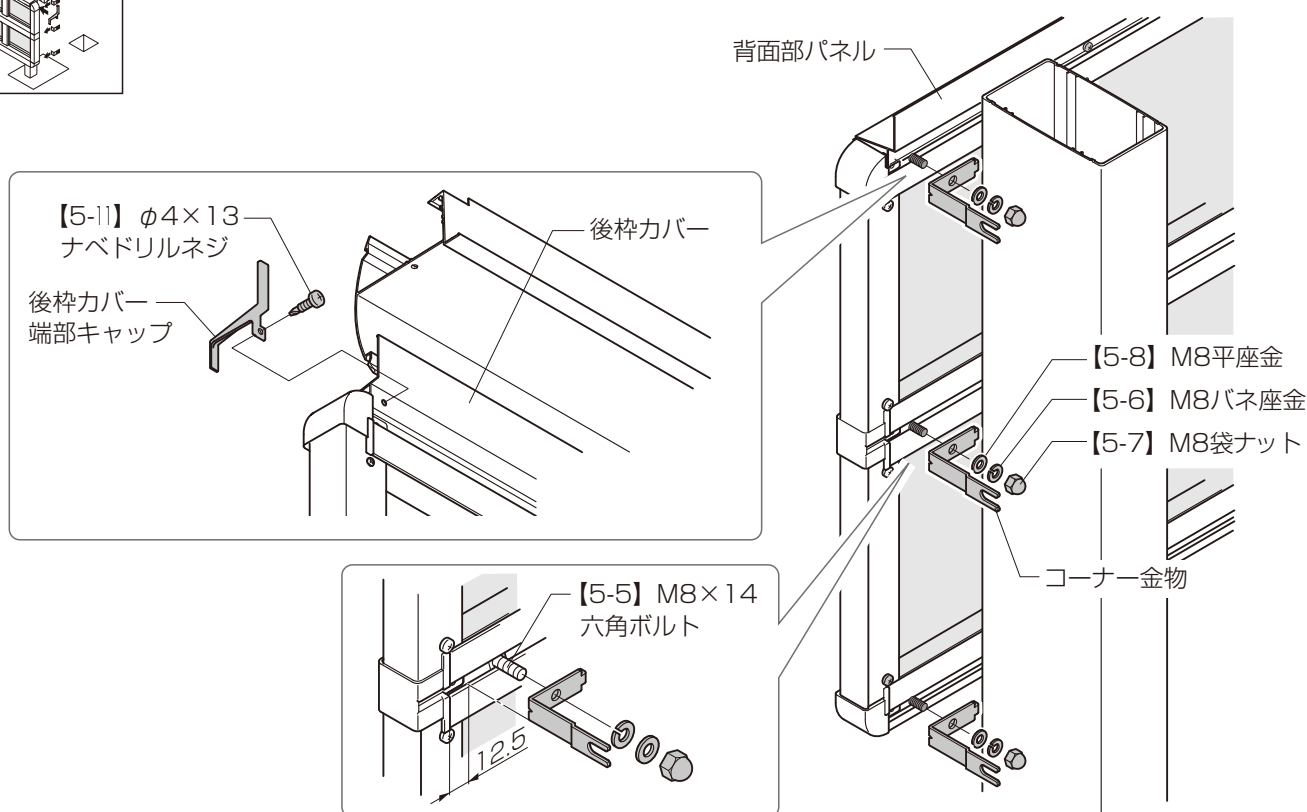
- ⑥連結金物（上下棧用）と連結金物（中棧用）を【6-10】で固定してください。



9 コーナー金物・後枠キャップの取付け

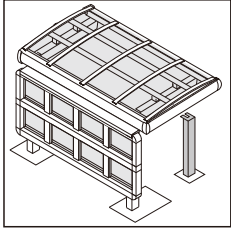


- ①コーナー金物を上棧・中棧・下棧に挿入した【5-5】に【5-6】、【5-7】、【5-8】で取付けてください。
- ②後枠カバー端部キャップを【5-11】で取付けてください。

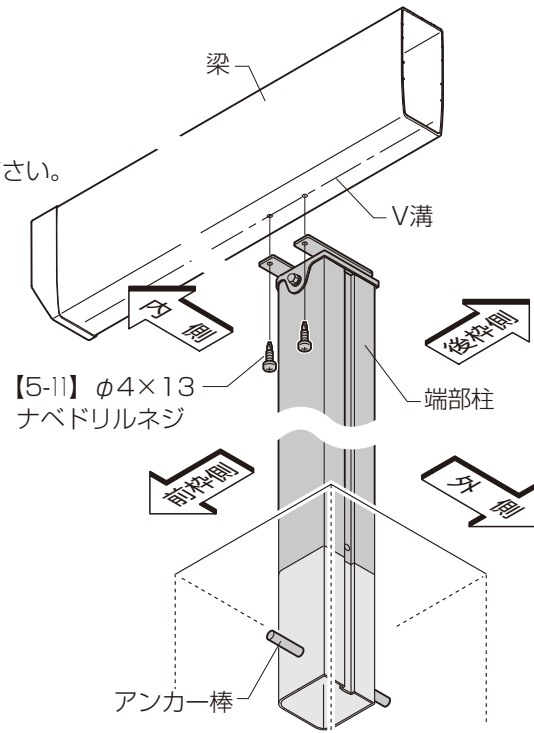


側面部パネルの施工

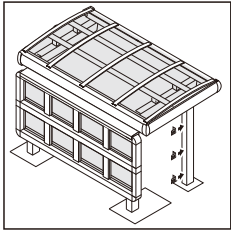
1 端部柱の建て込み



- ①アンカー棒を端部柱に差し込んでください。
- ②端部柱を建て込んでください。
- ③端部柱を本体の梁に【5-11】で取付けてください。



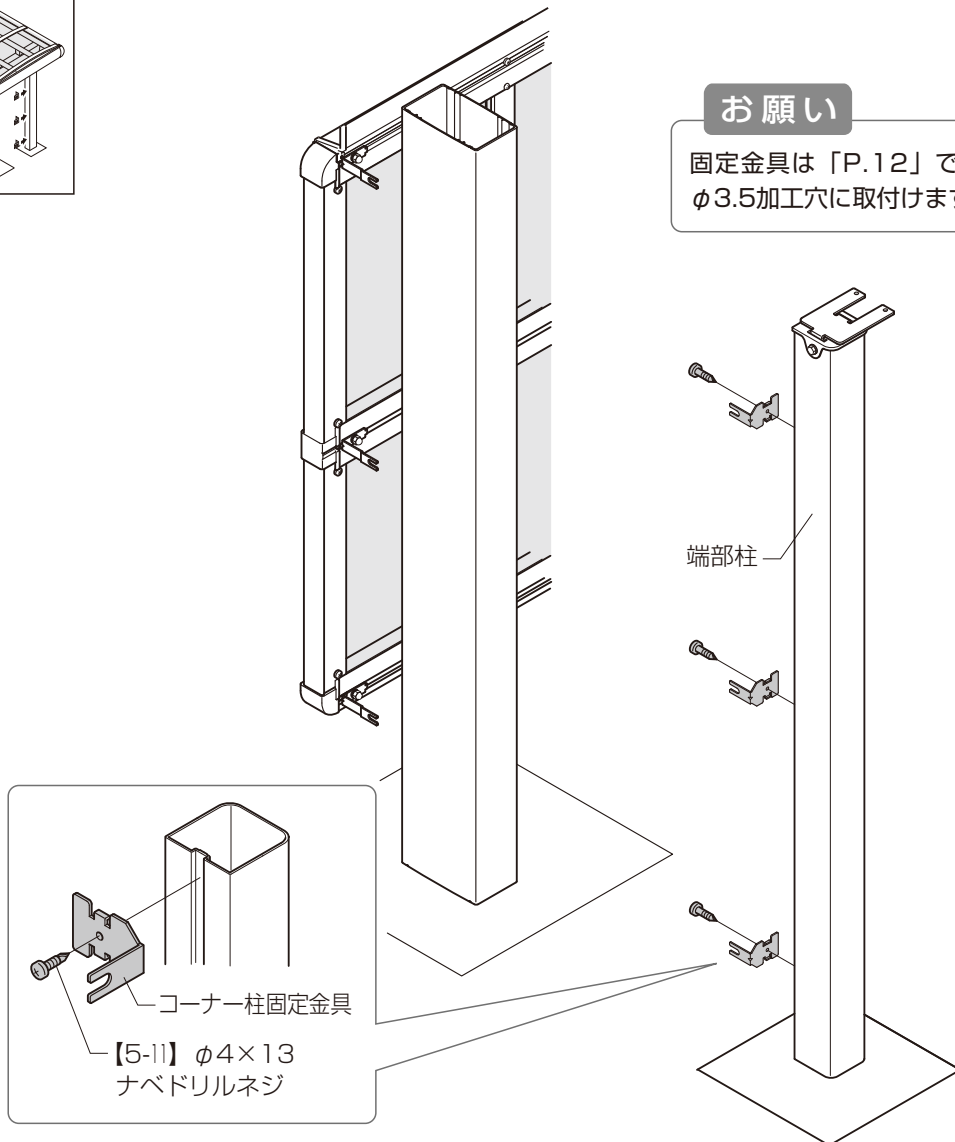
2 コーナー柱固定金具の取付け



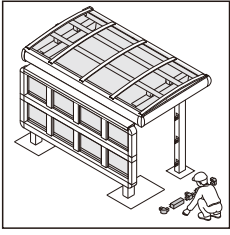
- ①コーナー柱固定金具を端部柱に【5-11】で取付けてください。

お願い

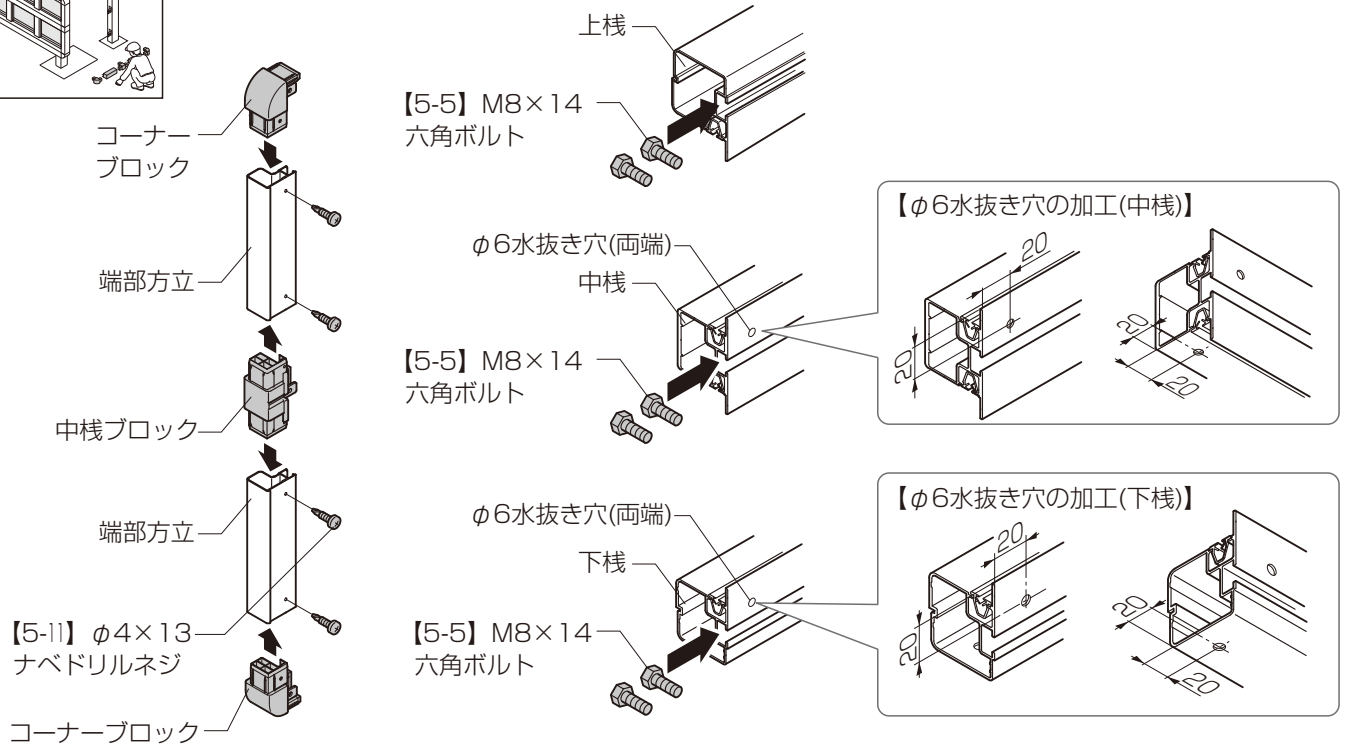
固定金具は「P.12」で指示した
 $\phi 3.5$ 加工穴に取付けます。



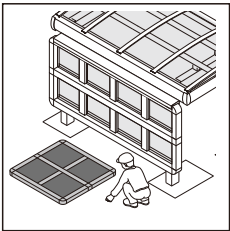
3 部材の組み立て（側面部パネル）



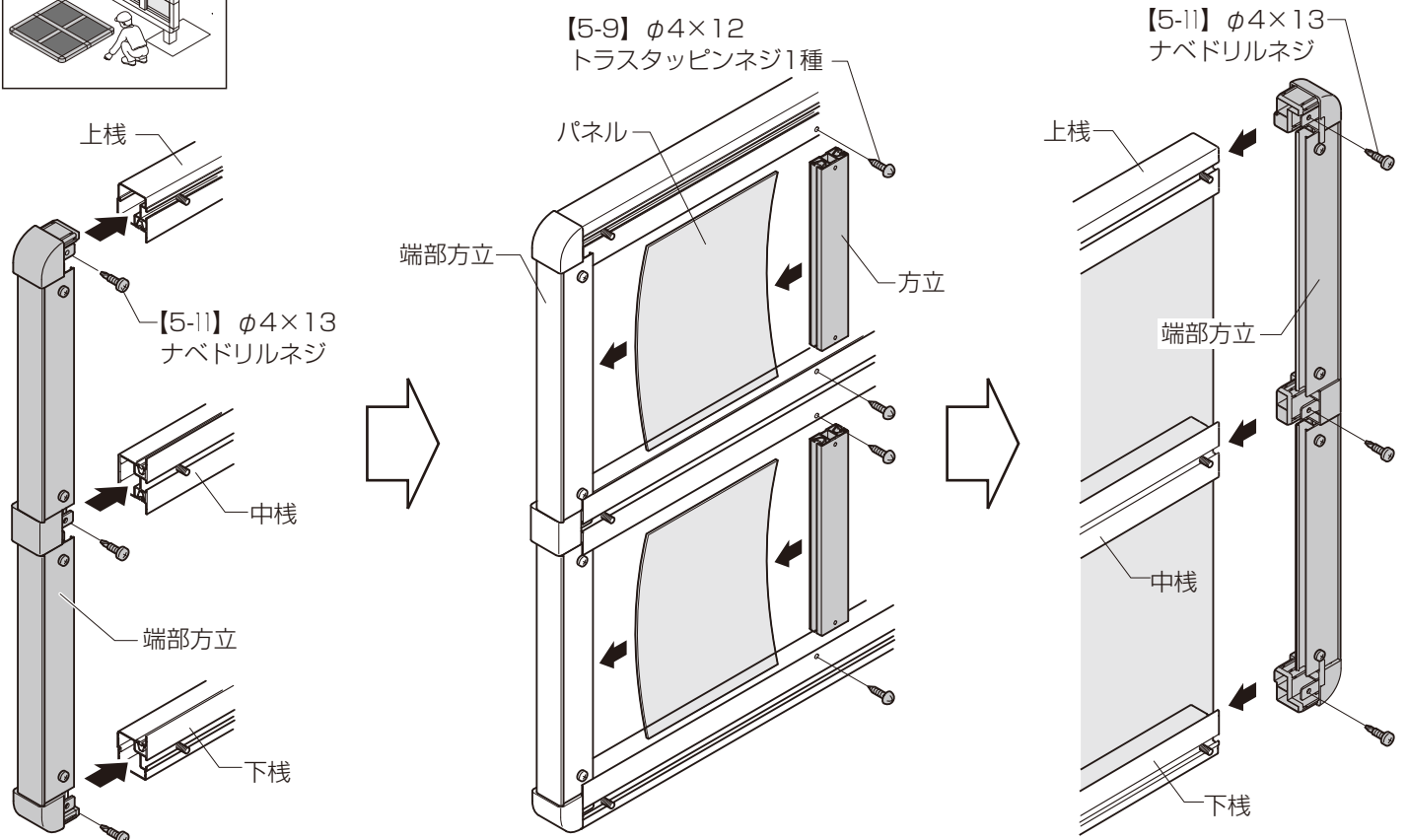
- ①コーナブロック・中棧ブロックを端部方立に【5-11】で取付けてください。
- ②中棧と下棧にφ6の水抜き穴をあけてください。
- ③上棧・中棧・下棧に【5-5】を各2本ずつ差込んでください。



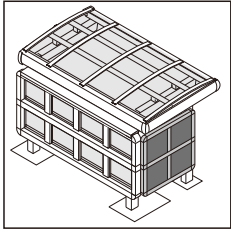
4 パネルの組み立て



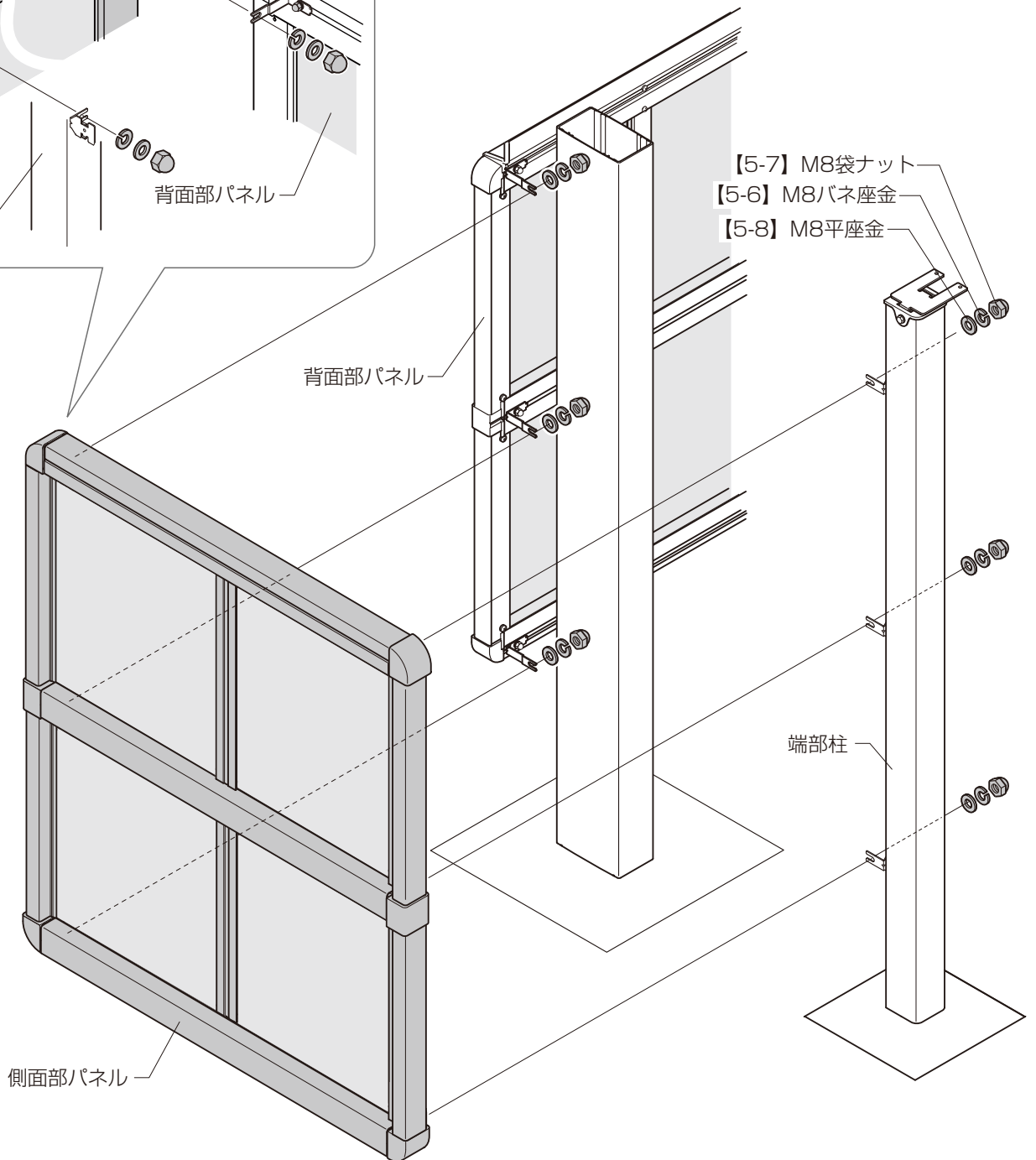
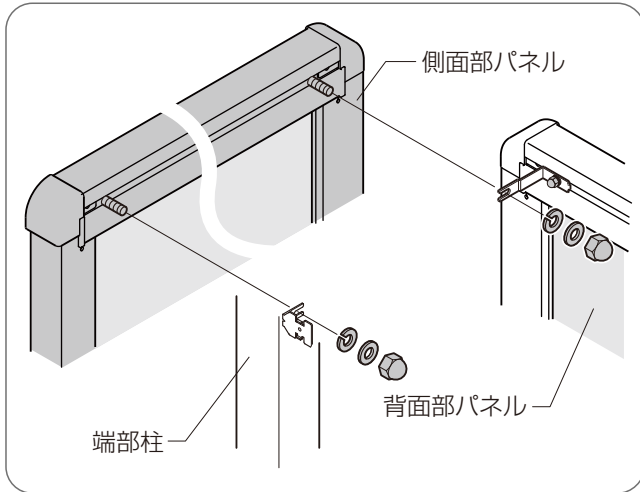
- ①組み立てた端部方立を上棧・中棧・下棧に差込み【5-11】で取付けてください。
- ③パネルをわん曲させながら端部方立にはめ込んでください。
- ⑤方立をスライドしてパネルにはめ込み【5-9】で取付けてください。
- ⑥端部方立を上棧・中棧・下棧に差込み【5-11】で取付けてください。



5 側面部パネルの固定



①側面部パネルを背面部パネル、端部柱に【5-6】 【5-7】 【5-8】 で固定してください。



取説コード

D613

JZZ630063C
201504A_1039
201808D_1039