

# LIXIL SC ミニ・レギュラー 基本・縦連棟 取付説明書

- ・このたびは、当社製品をお買いあげいただきましてまことにありがとうございます。
- ・施工は必ず専門の工事業者の方が行ってください。
- ・この取付説明書に示した表示記号の内容は、製品を安全に正しく施工していただき、施主様等の危害や損害を未然に防止するためのものです。  
表示記号の内容を良く理解したうえで、本書の内容（指示）にしたがってください。

この取付説明書では、次のような記号を使用しています。

## ⚠ 注意

- ・取扱いを誤った場合に、使用者が中・軽傷を負うおそれのある内容、または物的損害のおそれがある内容を示しています。

## 🙏 お願い

- ・取付手順で、特に注意して作業をしていただきたいことを示しています。
- ・守っていただかないと組付けができない内容、または製品全体に後々不具合が発生するおそれのある内容を示しています。

## ※

- ・取付説明の内容全体（個々の説明枠）にかかる注意事項を示しています。
- ・取付説明の内容に制限がある場合の条件を示しています。

## 補 足

- ・説明の内容で知っておくと便利なことを示しています。

※製品破損、倒壊による人への危害・物的損害が想定されますので、下記事項をお守りください。

## < 施工の前に >

### ⚠ 注意

- ・製品の施工には、危険を伴う場合がありますので、必ず専門の工事業者による施工をお願いします。
- ・日よけ・雨よけ以外の目的に本製品を使用しないでください。物置・遊び場あるいは住居の一部等への転用を目的に、みだりに改造・変更をしないでください。
- ・設置場所の確認をしてください。  
※ 施工場所の気象条件（風、雪など）に合った製品かどうか確認してください。  
※ 建物の屋根からの雪の落下を直接受けない位置かどうか確認してください。  
※ 強風地域、特に崖上、屋上、風の通り道上などの施工は避けてください。
- ・傾斜地に設置する場合は、低い場所の埋込み深さを確保してください。
- ・崖縁などの高低差がある場所には設置しないでください。また、片流れタイプの場合、風当たりの強い場所では、風にあおられない向きに取り付けてください。
- ・一つの現場で同時に異なるサイズを施工する場合は、本来の製品性能を保持するために、部材を間違えないように確認してから施工を行なってください。



## 🙏 お願い

- ・施工場所に寸法的に正しく納まるか確認してください。
- ・給湯器や暖房機などの熱排気が製品内（屋根・パネルなどで囲んだ内部）にこもるような場所に施工しないでください。  
排気による中毒や塗装劣化・剥離（はくり）のおそれがあります。
- ・正しく施工、組付けをするために、施工前に必ず取付説明書をお読みください。
- ・製品の施工については、必ず取付説明書にしたがってください。
- ・梱包明細表で必要な部材、部品が揃っているか確認してください。

## < 基礎工事について >

### ▲ 注意

- ・基礎部の埋込み深さは製品ごとに決めています。現場によって(堅牢な地盤、軟弱な地盤など)基礎部のコンクリートの量(体積)を十分配慮してください。
- ・寒冷地で凍上するおそれのある地域で使用する場合は、凍上線の下まで基礎を設けてください。強度低下の原因になります。
- ・柱内の水抜きができるよう、基礎には必ず碎石を敷き、柱と基礎の付け根部に水抜き穴(φ6)をあけてください。柱内の水が凍結膨張し、柱が破損するおそれがあります。
- ・モルタルやコンクリートには、塩分を含む砂(海砂)および塩素系や強アルカリのコンクリート用混和材(凍結防止剤、凝固促進剤、急結剤等)は使用しないでください。使用するとアルミ等の金属が腐食する原因になります。必要な場合は非塩素系や非アルカリ系の混和剤をご使用ください。
- ・確認申請による設置の場合は、設置場所・現地地耐力度・設置条件によって基礎サイズが異なるため、確認して施工してください。

### お願い

- ・モルタルやコンクリート等が製品の表面に付着した場合は、速やかに拭取ってください。シミやムラ等の外観不良の原因になります。

## < 施工上のご注意 >

### ▲ 注意

- ・アルミ製品が亜鉛、ステンレス以外の金属と接触する場合は、絶縁処理をしてください。
  - ・製品の改造や、指定箇所以外の穴加工はしないでください。
  - ・水濡れのおそれがありますので、指定の箇所にシーリングをしてください。
  - ・シリコンシーリング材を使用する場合は、当社指定の脱アルコール系シーリング材を使用してください。
- | シーリング材メーカー                    | 品名および品番   |
|-------------------------------|-----------|
| 信越化学工業(株)                     | シーラント 72  |
| モメンティブ・パフォーマンス・マテリアルズ・ジャパン(合) | トスシール 380 |
| 東レ・ダウコーニング(株)                 | SE960     |
- ・製品の強度低下、またはケガの原因になりますので、ボルト、ネジは当社純正品の規定本数を使い、下記の推奨締め付けトルクで固定した後にゆるみがないか確認してください。
    - ※φ4ネジ : 2.0N・m±0.2N・m
    - ※φ5ネジ : 3.0N・m±0.2N・m
    - ※M6ボルト : 7.5N・m±0.2N・m
    - ※M8ボルト : 10.0N・m±0.2N・m

### お願い

- ・施工工事にあたっては、安全に施工を行なってください。
  - ※作業服および保護具(保護帽、安全带、眼、手、足の保護具)を正しく使用してください。
  - ※作業場所の整理整頓を行なうとともに、安全確保を行なってください。特に高所作業での安全確保、倒壊防止、照明による照度の確保など。
  - ※器具、工具、保護具などの機能を確認し、使用してください。
  - ※作業は、相互の作業と各作業工程を考慮して進めてください。免許、技能講習、特別教育が必要な作業は、有資格者が行なってください。
  - ※作業者が相互に安全確認を行なってください。健康状態を十分に確認し、健康管理を実施してください。
  - ※万が一、事故が発生した際には、直ちに手当を行ない、救助を第一に心がけてください。
- ・製品についた汚れは取除き、誤ってキズをつけた場合は、補修塗料で補修してください。
- ・取付説明書の順序通りに組付けてください。製品の強度など、性能が低下する場合があります。
- ・腐食のおそれのある接着剤や化学製品を使用する場合は、製品と接触しないようにするか、接触する部分を完全に養生してください。

## < 施工の後に >

### ▲ 注意

- ・ボルト、ネジを増し締めしてください。緩み止め付きボルトは、硬化前に増し締めしてください。

### お願い

- ・取扱説明書は施主様にお渡しください。

# INDEX

表示マーク	3	11 前枠・前枠カバーの取付け	29
施工の流れ	3	12 部品の取付け	30
施工チェックポイント	4	13 側枠の取付け	31
梱包明細表	6	14 柱カバー・排水部品の取付け	32
各部の名称	10	縦連棟タイプの施工	35
基本タイプの施工	11	縦連棟(L22・L29)の確認事項	35
■ 基本の確認事項	11	■ 基礎寸法の確認	36
1 基礎寸法の確認	15	■ 縦連棟(L50・L57)の確認事項	37
2 柱の建て込み準備	16	1 部品の取付け	40
3 柱の建て込み	17	2 屋根部(1台目)の取付け	41
4 部材の加工	18	3 後枠(2台目)の取付け	41
5 部品の取付け	20	4 連棟部材(上)の取付け	42
6 ブラケットと梁の取付け	23	5 屋根部(2台目)の取付け	43
7 後枠の取付け	25	6 連棟部材の取付け	44
8 屋根材の取付け(1枚目)	26		
9 後枠固定金具の取付け	27		
10 屋根材の取付け(2枚目～)	27		

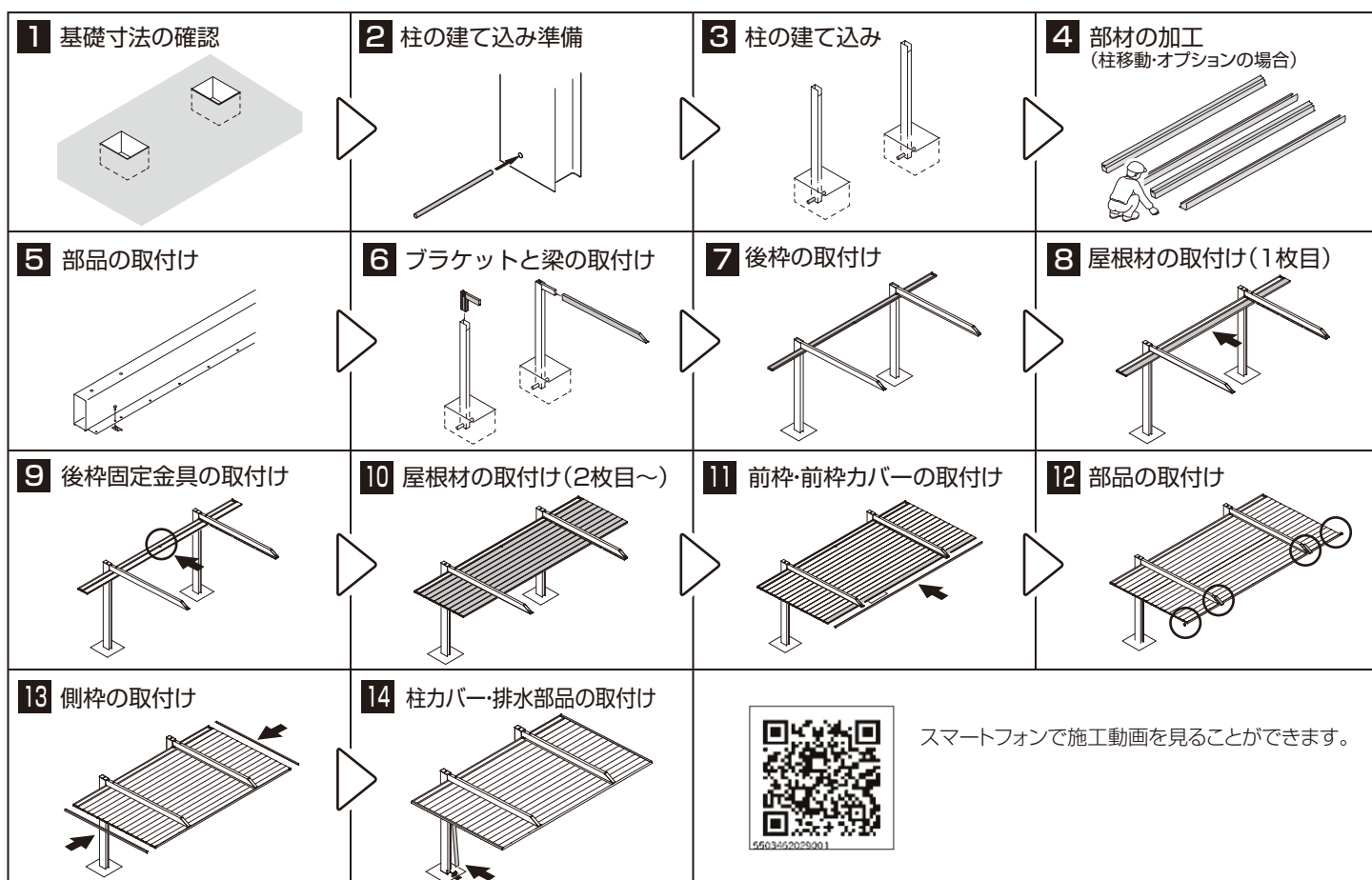
## 表示マーク



下記のオプションを取付ける場合は、対応した取付説明書を併せて参照してください。

- 「SC ミニレギュラー 照明 取付説明書(D645)」
- 「SC ミニレギュラー 着脱式サポート 取付説明書(D646)」
- 「SC ミニレギュラー サイドスクリーン 取付説明書(D647)」
- 「SC ミニ 輪止め 取付説明書(D648)」

## 施工の流れ



# 施工チェックポイント

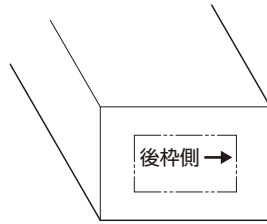
## 重要

- ・組立施工時、下記項目を確認し、確実に施工されていることを確認してください。
- ・正しい取付けをしなかった場合、屋根材の落下などにより、使用者がケガを負うおそれがあります。

### ① 梱包の向きの確認

チェック欄

- 矢印の向きに従って梱包を配置していますか？
- ※矢印の向きに梱包を配置することで屋根材の嵌合方向が統一され、施工しやすくなります。



屋根材・前後枠セット

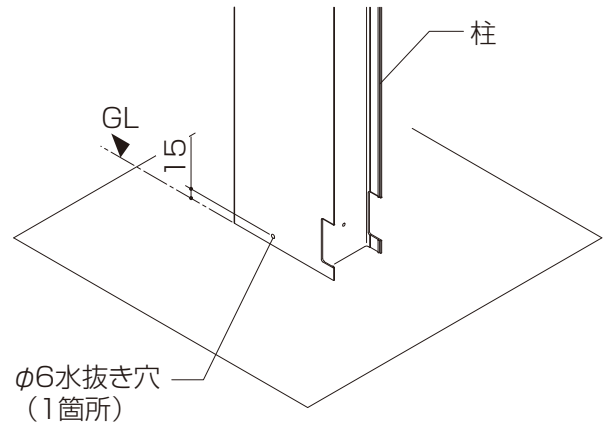
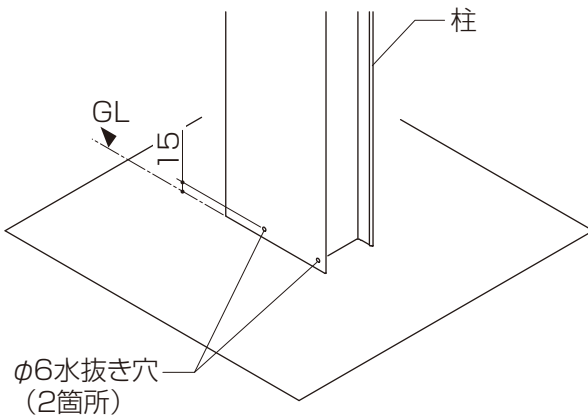
### ② 水抜き穴の確認

チェック欄

- 柱に水抜き穴はあけていますか？
- ※凍結により柱の破損のおそれがあります。

■柱

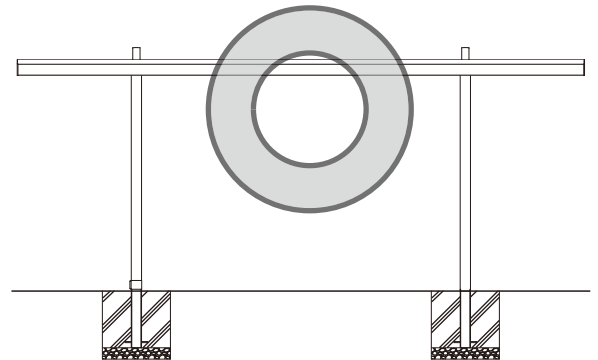
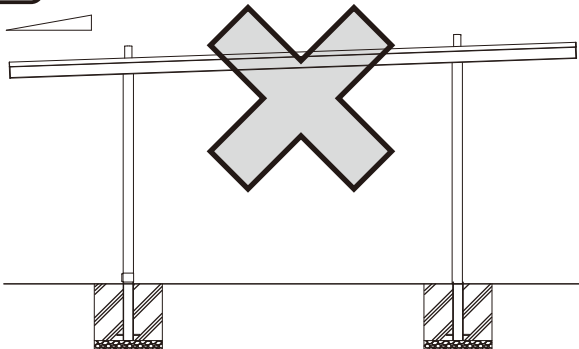
■柱(排水側)



### ③ 屋根部の水平確認

チェック欄

- 屋根部は“水勾配なし”になっていますか？
- ※排水部が端部にないため、水勾配を設けると雨水がたまり、雨漏れの原因になります。

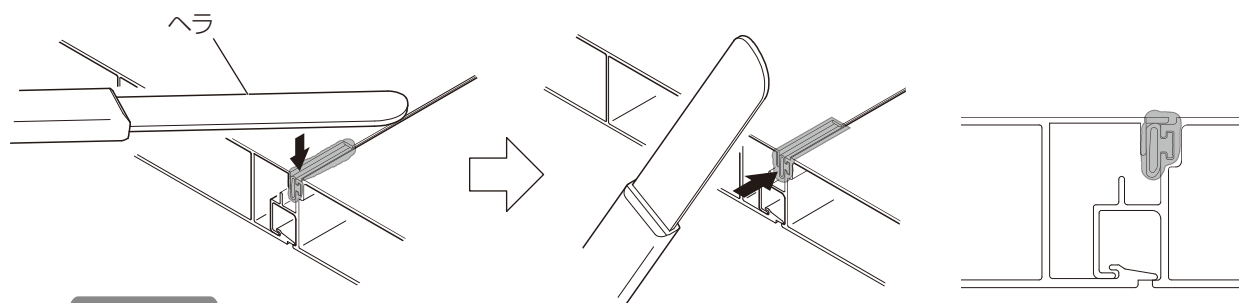
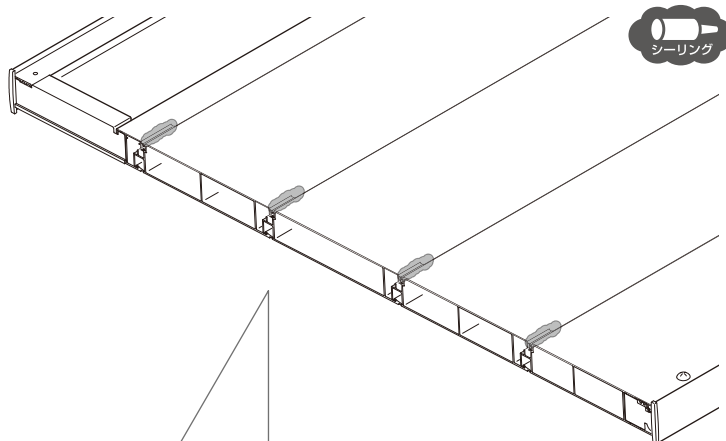


次ページに続く

#### ④屋根切欠き部のシーリングの確認

チェック欄

- 屋根材の切欠き部と端部にシーリングをしていますか？
- ※シーリングをしていないと雨漏りの原因になります。
- ※シーリングを完全に乾かしてください。



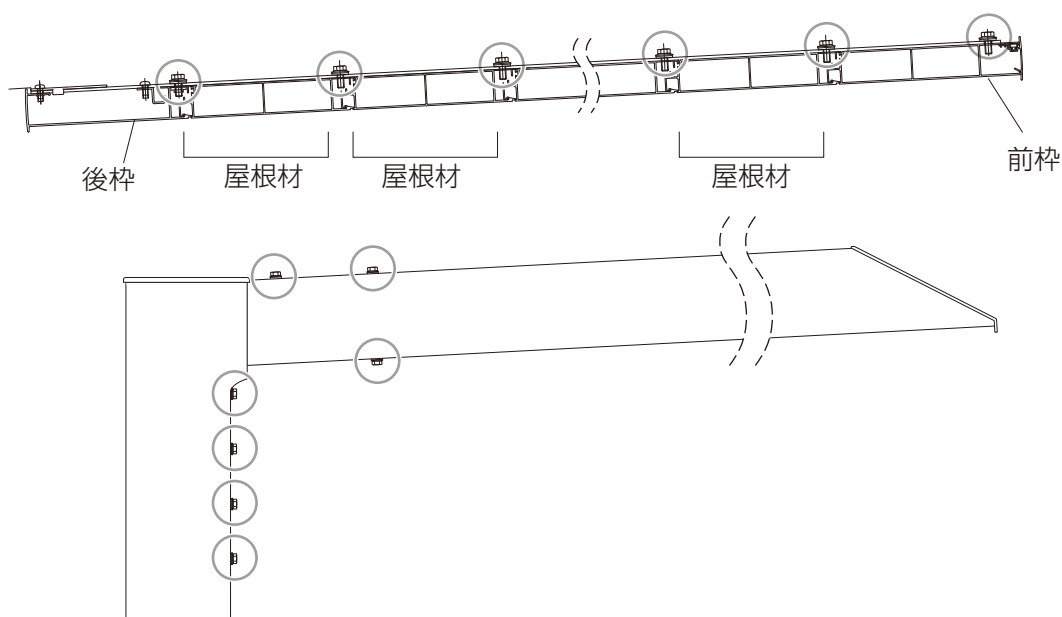
お願い

シーリングはヘラ等で押えて密着させてください。  
※漏水の原因となりますので、シーリングを完全に乾かしてください。

#### ⑤施工完了後、ネジ・ボルトの締め忘れがないか確認

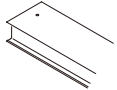
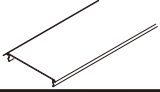
チェック欄

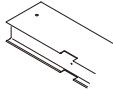
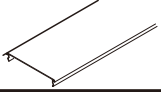
- 柱・梁のボルトと、屋根材・前枠・後枠と梁を取付けているボルトに緩みがないか確認してください。
- ※屋根のバタつきや漏水のおそれがあります。

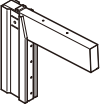


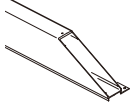
# 梱包明細表


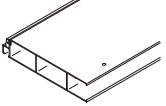
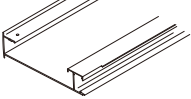
※施工の前に梱包明細表で必要な部材、部品が揃っているか確認してください。

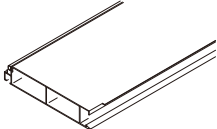
【1】 柱セット		員数
名称	略図	1本入
柱		1
柱カバー		1


【2】 柱セット (排水用)		員数
名称	略図	1本入
柱(排水用)		1
柱カバー(排水用)		1


【3】 ブラケットセット		員数	
名称	略図	2本入	1本入
ブラケット		2	1

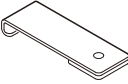
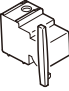
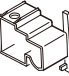
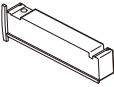
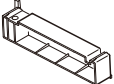
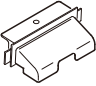
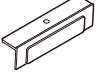

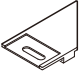



【4】 梁セット		員数	
名称	略図	2本入	1本入
梁		左右各1	1

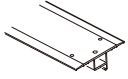
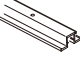
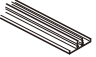
【5】 前後枠セット		員数
名称	略図	
前枠カバー		1
前枠		1
後枠		1

【6】 屋根材セット		員数	
名称	略図	2本入	3本入
屋根材		2	3

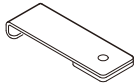
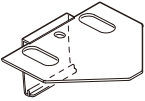

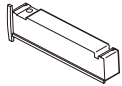
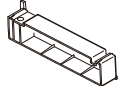
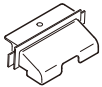
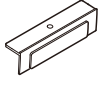




【7】 側枠セット		員数
名称	略図	
側枠		左右各1


【8】 フレーム組立部品セット		員数				
名称	略図	W21	W24	W27	W30	W33
柱キャップ (ミニ)		2	—	—	—	—
柱キャップ (レギュラー)		—	2	2	2	3
梁キャップ (ミニ)		2	—	—	—	—
梁キャップ (レギュラー)		—	2	2	2	3
裏板		27 (予備含む)	31 (予備含む)	35 (予備含む)	39 (予備含む)	64 (予備含む)
後枠施工補助金具		2	2	2	2	3
排水部品A [部品番号]632077		1	1	1	1	2
排水部品B [部品番号]632078		1	1	1	1	2
水下ブロック L		1	1	1	1	2
水下ブロック R		1	1	1	1	1
柱隙間ふさぎ部品 (ミニ)		1	—	—	—	—
柱隙間ふさぎ部品 (レギュラー)		—	1	1	1	1
柱隙間ふさぎ部品 (ミニ・排水)		1	—	—	—	—
柱隙間ふさぎ部品 (レギュラー・排水)		—	1	1	1	2
φ8×20アンカー棒		2	2	2	2	3
取付説明書		1	1	1	1	1
取扱説明書		1	1	1	1	1
【8-1】M6×20 六角ボルト 緩み止め止水ワッシャー付		27 (予備含む)	31 (予備含む)	35 (予備含む)	39 (予備含む)	64 (予備含む)
【8-2】M8×30 六角ボルト 緩み止め止水ワッシャー付		14	14	14	14	21
【8-3】φ5×20 トラスタッピンネジ3種		4	4	4	4	6
【8-4】φ5×10 トラスタッピンネジ3種		7	7	7	7	12


【9】屋根組立部品セット		員数		
名称	略図	W21	W24~30	W33
後枠固定金具		4	4	4
前枠コーナーキャップ L [部品番号]632070		1	1	1
前枠コーナーキャップ R [部品番号]632071		1	1	1
後枠コーナーキャップ L [部品番号]632072		1	1	1
後枠コーナーキャップ R [部品番号]632073		1	1	1
集水部品		1	1	2
雨樋穴ふさぎキャップ		2	2	2
水下ブロック L		1	1	1
水下ブロック R		1	1	1
穴ふさぎシール		26	38	63
【9-1】φ5×10 トラスタッピンネジ3種		3	3	4
【9-2】φ4×13ナベ ドリルネジ止水ワッシャー付		30 (予備含む)	38 (予備含む)	40 (予備含む)

【10】連棟部材セット		員数
名称	略図	
連棟部材(上)		1
連棟部材(下)		1
連棟部材カバー		1

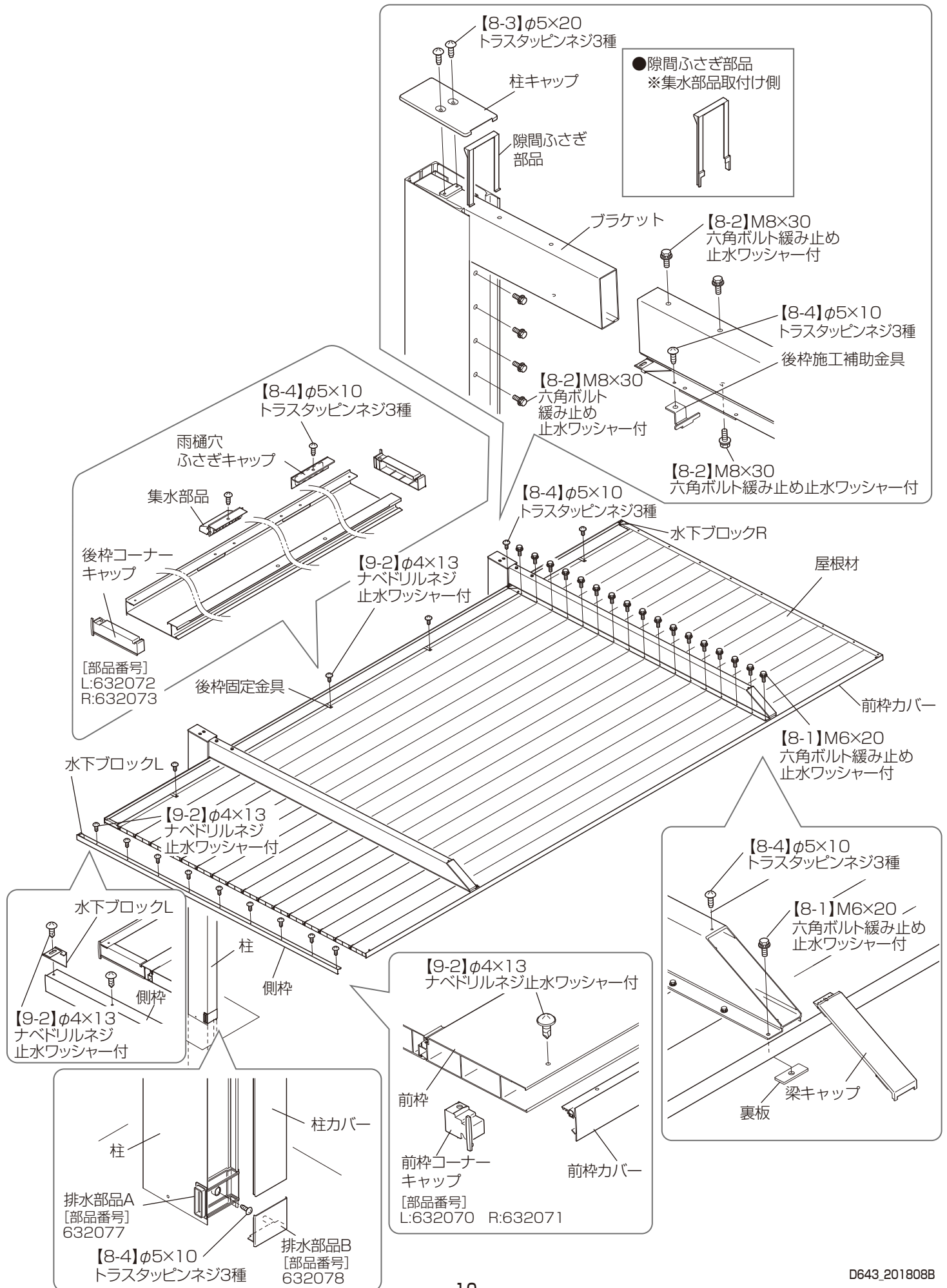


【11】 連棟用屋根組立部品セット		員数		
名称	略図	W21	W24~30	W33
後枠固定金具		4	4	4
連結カバー(連棟用)		2	2	2
落下防止金具(連棟用)		2	2	2
後枠コーナーキャップ L [部品番号]632072		1	1	1
後枠コーナーキャップ R [部品番号]632073		1	1	1
集水部品		1	1	2
雨樋穴ふさぎキャップ		2	2	2
穴ふさぎシール		26	38	63
【11-1】φ5×10 トラスタッピンネジ3種		5	5	6
【11-2】φ4×13ナベ ドリルネジ止水ワッシャー付		30	38	40
【11-3】φ4×13 ナベドリルネジ		7	11	12

【12】 樋接続部品セット (オプション)		員数
名称	略図	
丸樋ジョイナー		1
丸樋 ジョイナーキャップ		1
でんでん		1
92°エルボ(φ40)		1
接着剤		1
【12-1】φ4×13 ナベドリルネジ		1

【13】 縦樋セット (オプション)		員数
名称	略図	
縦樋 φ40 L=1000		1

# 各部の名称



# 基本タイプの施工

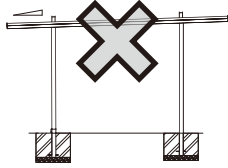
## 基本の確認事項

### ☐ 姿図

#### お願い

屋根部に水勾配はつけないでください。

排水部が端部にならないため、水勾配を設けると雨水がたまるおそれがあります。



#### お願い

・柱内の水が抜けるように必ず碎石を敷いてください。

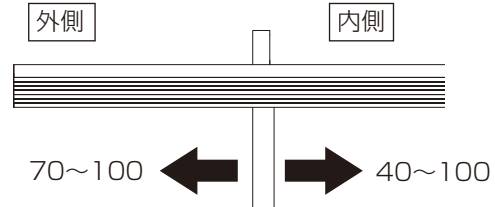
### ⚠ 注意



柱移動の場合の作業です。

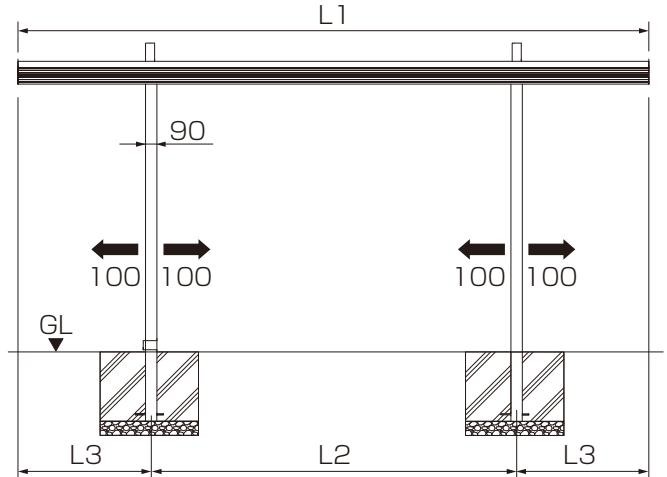
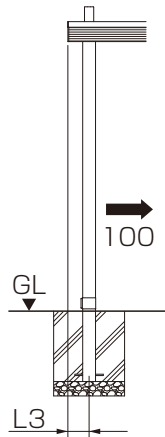
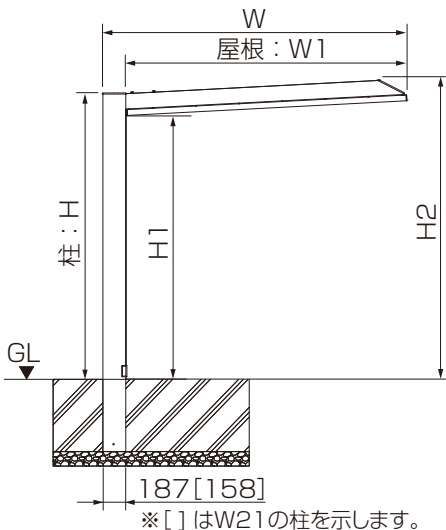
#### 【柱移動】をする場合

柱芯々寸法±100mm以内で柱移動してください。ただし、柱外側70mm、柱内側40mmの範囲は移動できません。



### 【L22・L29の場合】

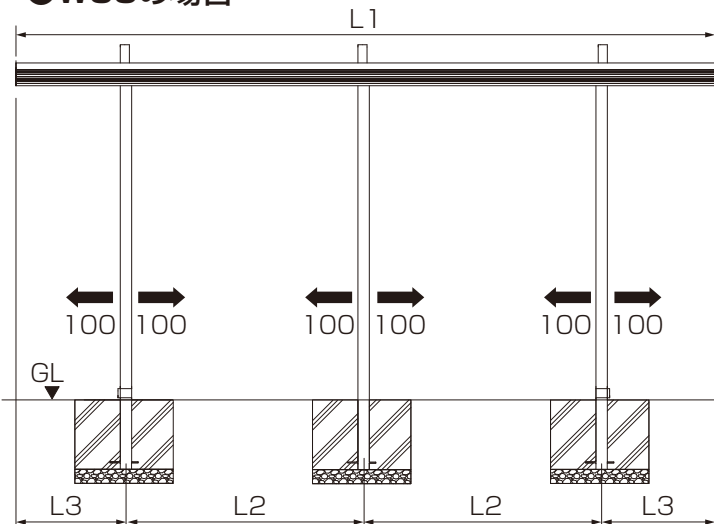
### ●W21~30の場合



間口	W	W1	H	H1	H2
W21	2100	1937	2054	1900	2142
W24	2427	2234	2378	2200	2480
W27	2725	2532	2378	2200	2496
W30	3022	2829	2378	2200	2511
W33	3320	3127	2378	2200	2527

奥行	L1	L2	L3
L22	2200	1900	150
L29	2900	2600	150
L50	5000	2900	1050
L57	5700	3300	1200

### ●W33の場合



### 補足

#### 【ロング柱の場合】

W21=H・H1・H2寸法に+600してください。  
W24~W33=H・H1・H2寸法に+300してください。

#### 【H28柱の場合】

W21=H・H1・H2寸法に+900してください。  
W24~W33=H・H1・H2寸法に+600してください。

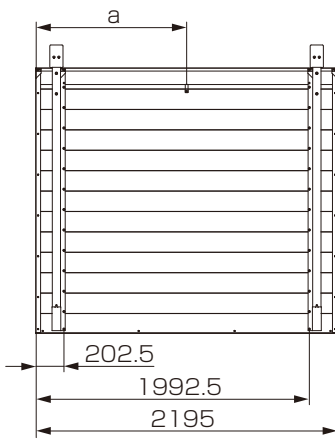
奥行	L1	L2	L3
L50	5000	1700	800
L57	5700	1900	950

## □ 基本寸法

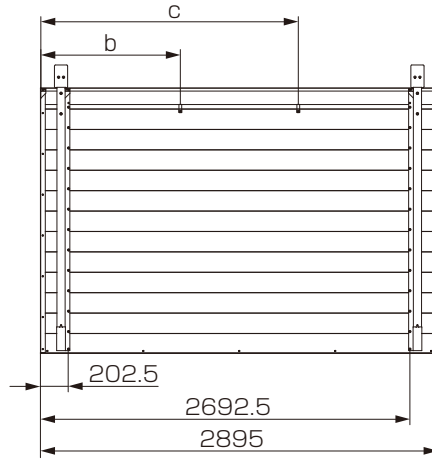
### ● 屋根部上面図

※下図は屋根材端部からの測定寸法になります。

(1)W21L22



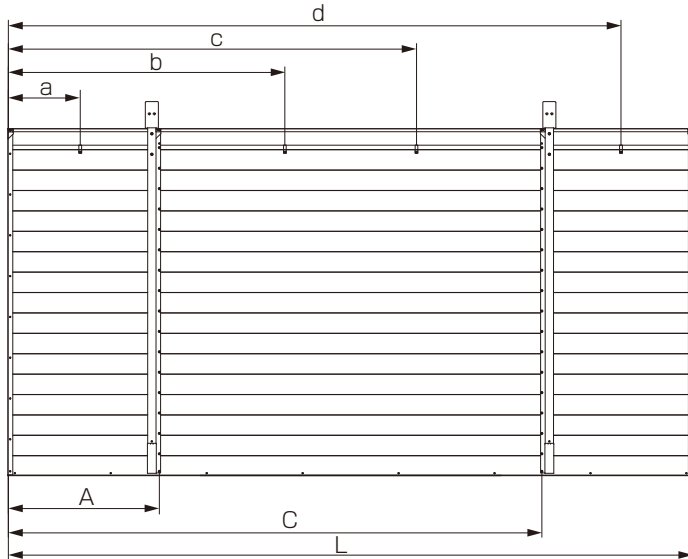
(2)W21L29



後枠固定金具の取付け位置

	a	b	c
L22	1098	—	—
L29	—	1018	1878

(3)W21~W30・L50・57

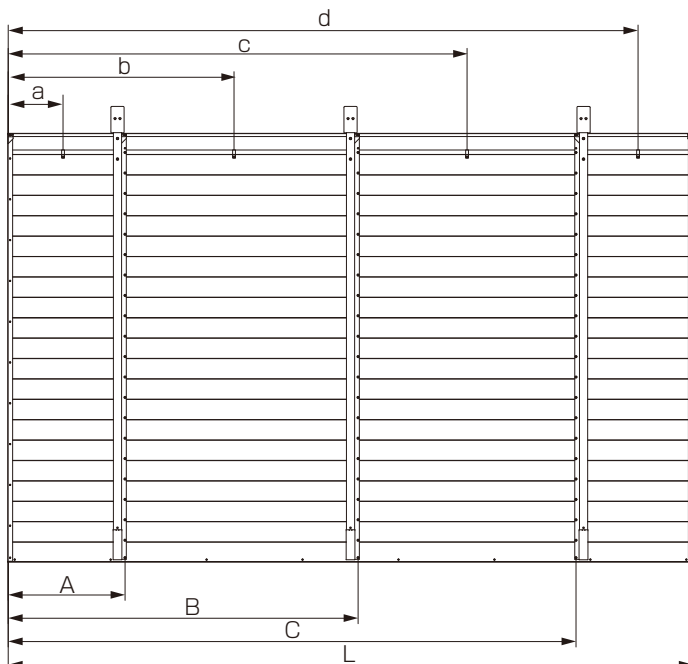


	L	A	B	C
L50	4995	1102.5	—	3892.5
L57	5695	1252.5	—	4442.5

後枠固定金具の取付け位置

	a	b	c	d
L50	525	2018	2978	4470
L57	600	2298	3398	5095

(4)W33L50・57



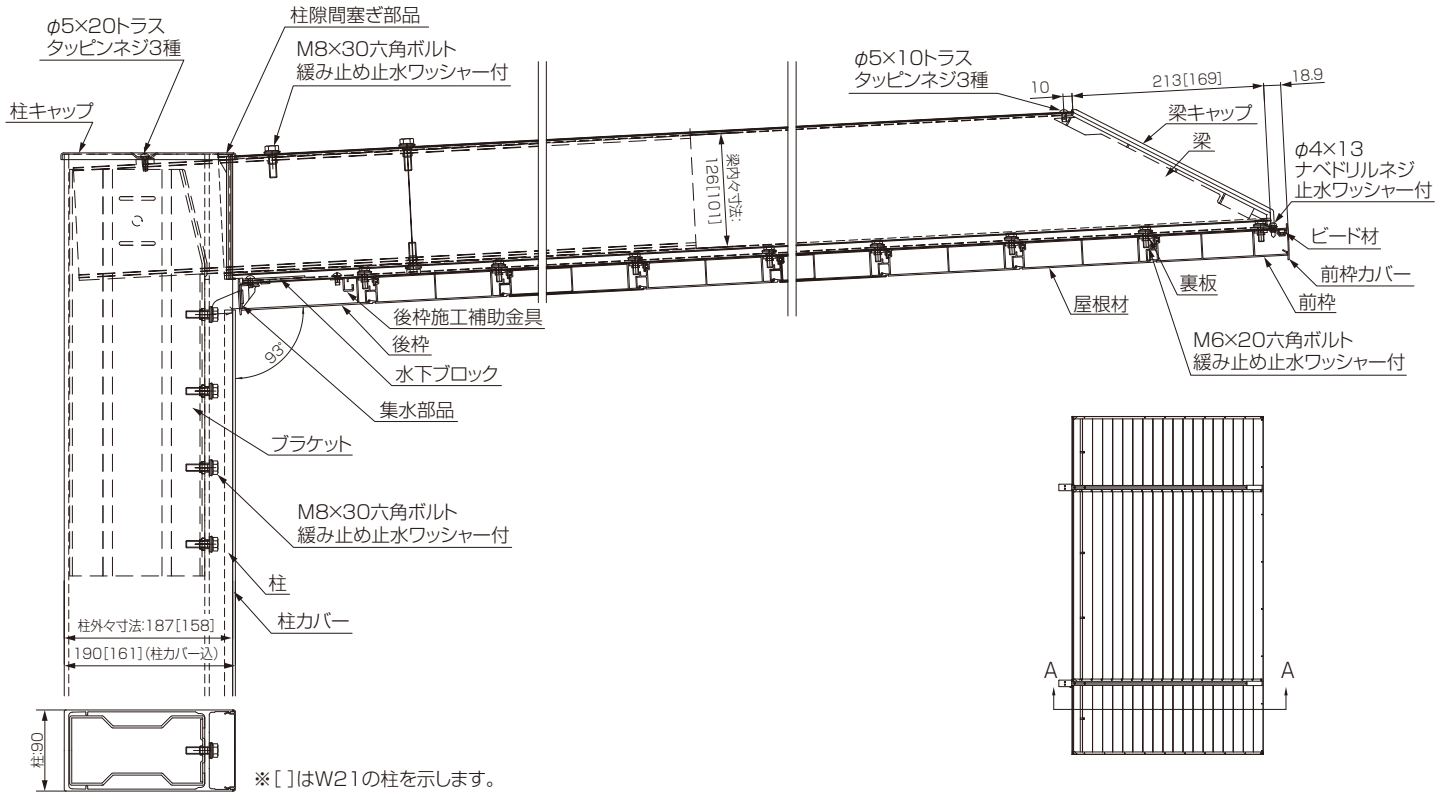
	L	A	B	C
L50	4995	852.5	2442.5	4142.5
L57	5695	1002.5	2792.5	4692.5

後枠固定金具の取付け位置

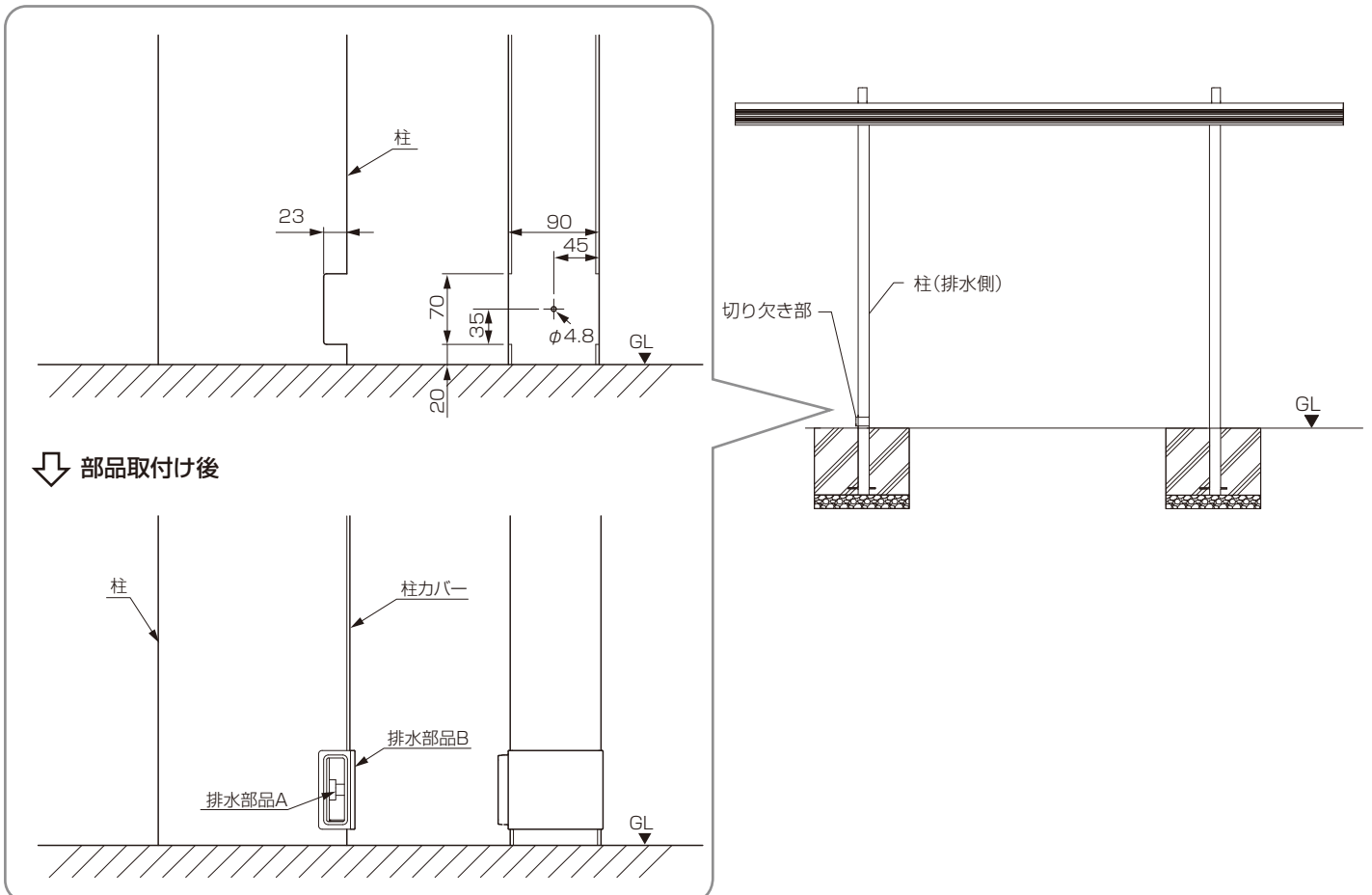
	a	b	c	d
L50	400	1648	3348	4595
L57	475	1898	3798	5220

# 基本納まり図

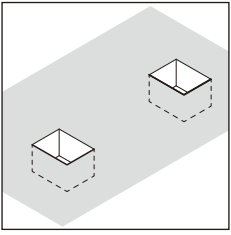
## ●間口方向



## ●排水部



## □ 基礎の墨出し



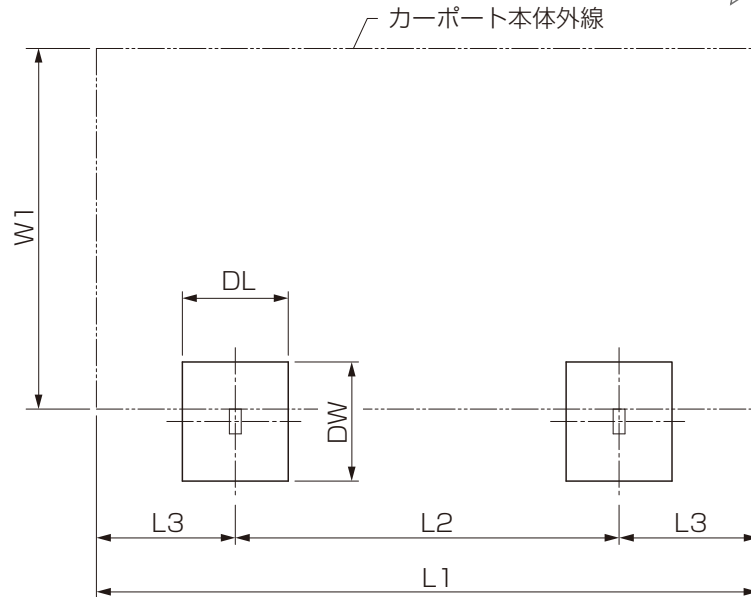
下記のオプションを取付ける場合は、対応した取付説明書を併せて参照してください。

「SC ワイド 照明 取付説明書(D651)」  
「SC サイドスクリーン 取付説明書(D647)」

### お願い

・基礎寸法は、次ページを参照してください。

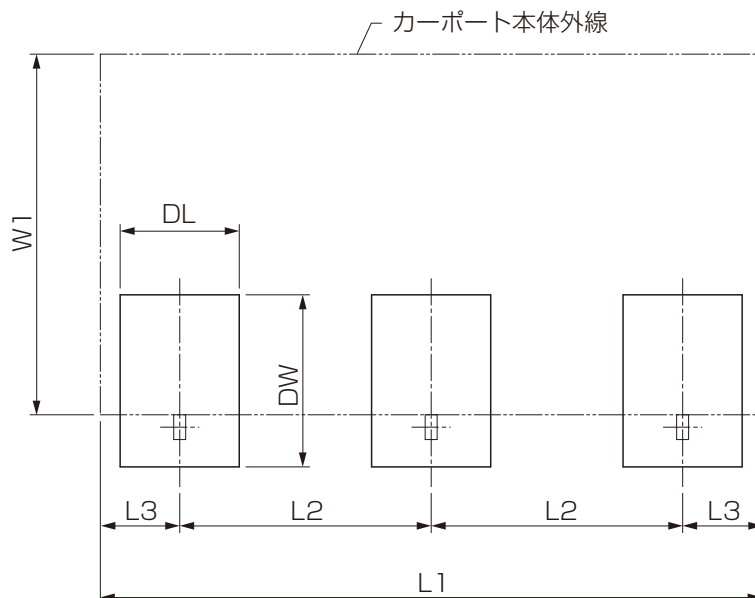
### ●W21~30の場合



### お願い

・基礎寸法は、次ページを参照してください。

### ●W33の場合



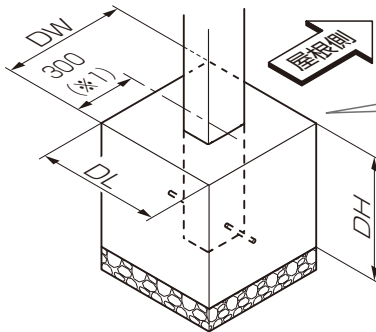
# 1 基礎寸法の確認

①基礎穴寸法を確認してください。

間口	奥行	独立基礎寸法			土間コンクリート寸法		
		DW	DL	DH	DW	DL	DH
W21	L22・L29	600	550	500	400	300	500
	L50	600	600	500	400	300	500
W24	L50・L57	900	700	550	400	350	550
	L50	900	800	550	400	350	550
W27	L50	1100	900	550	450	450	550
	L57	1100	900	550	450 <td 450	550	
W30	L50	1300	900	550	450	500	550
	L57	1300	900	550	450	500	550
W33	L50・L57	1300	900	550	450	500	550



【独立基礎仕上げ】の場合の作業です。

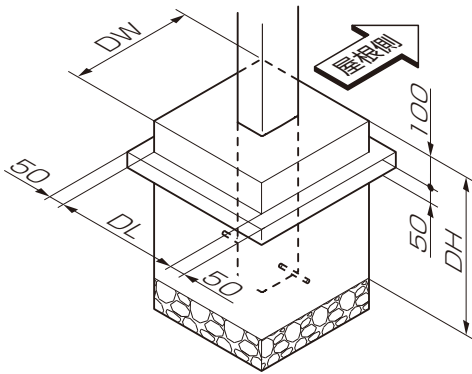


**補足**

(※1)は柱芯から基礎端面までの寸法です。

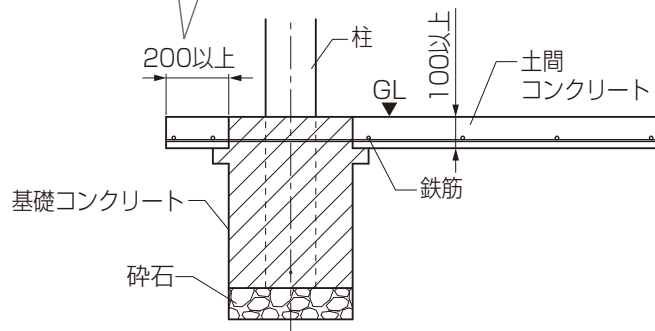


【土間コンクリート仕上げ基礎】の場合の作業です。



**お願い**

基礎上面と土間コンクリートの縁端距離は200mm以上になるようにしてください。



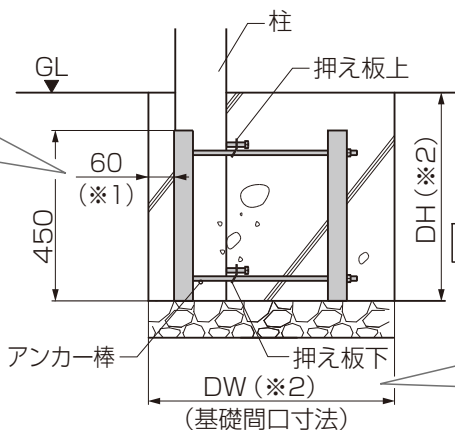
【偏心基礎部材】を取付ける場合の作業です。



組立て方法、基礎寸法については【偏心基礎部材 取付説明書 (D349)】も参照してください。

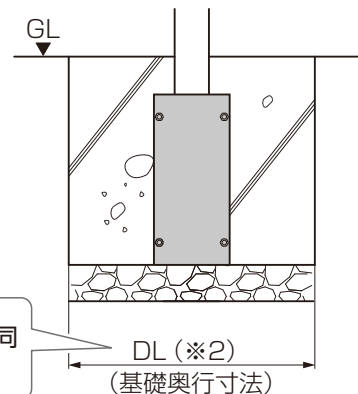
**補足**

※1はタテ材Aの外  
面から基礎端面の  
寸法です。



**補足**

※2は独立基礎と同  
じ寸法になります。



## 2 柱の建て込み準備

### □ 柱の加工（仕上げ面がGLと異なる場合、地面に勾配がある場合）

加工が必要な柱を確認してから加工を行ってください。

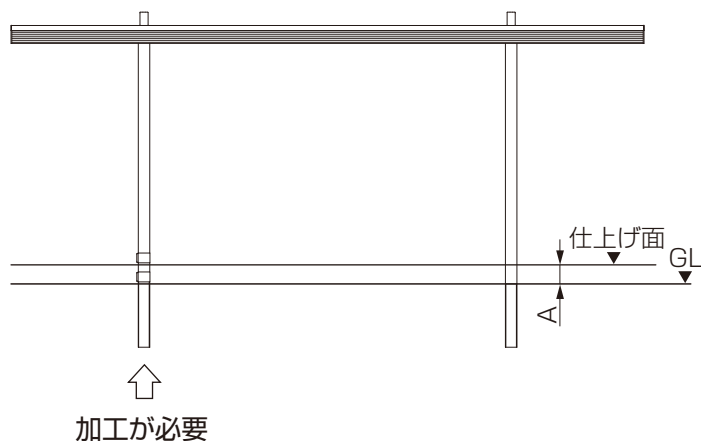
- ① 柱（排水用）に切欠きを移動する加工を行ってください。
- ② 柱カバーに切断加工を行ってください。



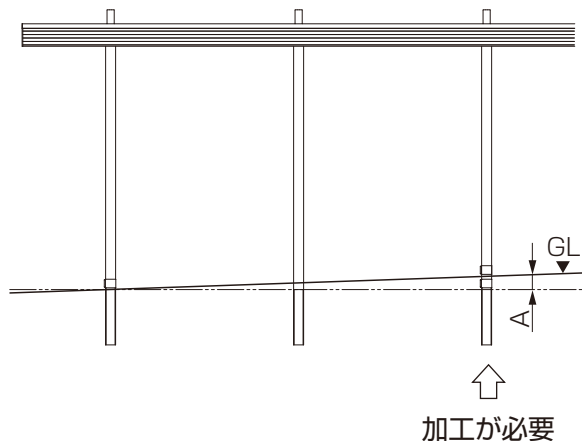
下記のオプションを取付ける場合は、対応した取付説明書を併せて参照してください。

「SC ワイド 照明 取付説明書(D651)」

#### 【仕上げ面がGLと異なる場合】

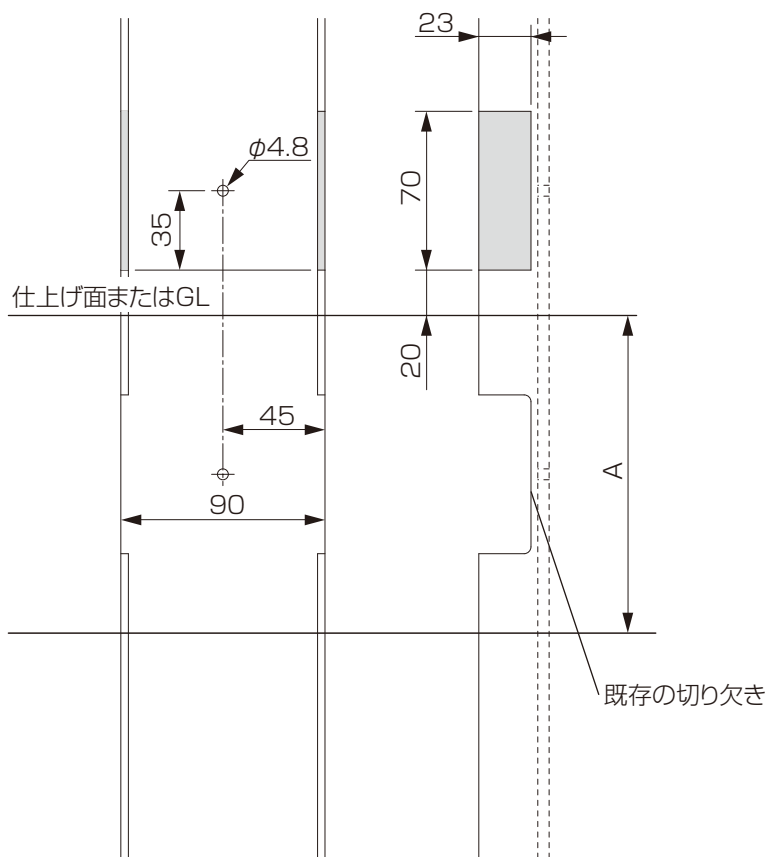


#### 【地面に勾配がある場合】

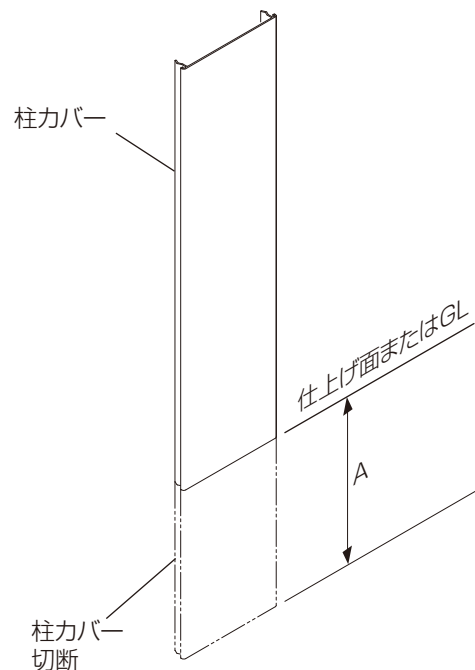


### ● 加工寸法

#### 【柱】

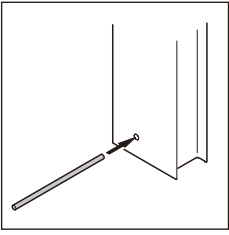


#### 【柱カバー】



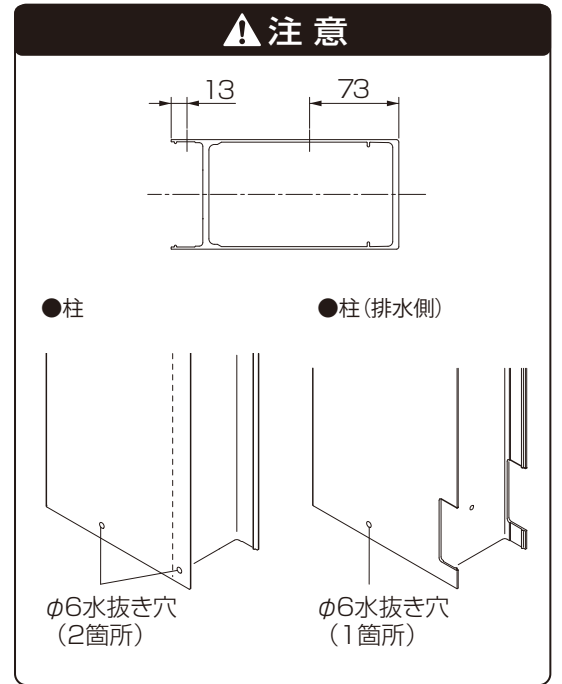
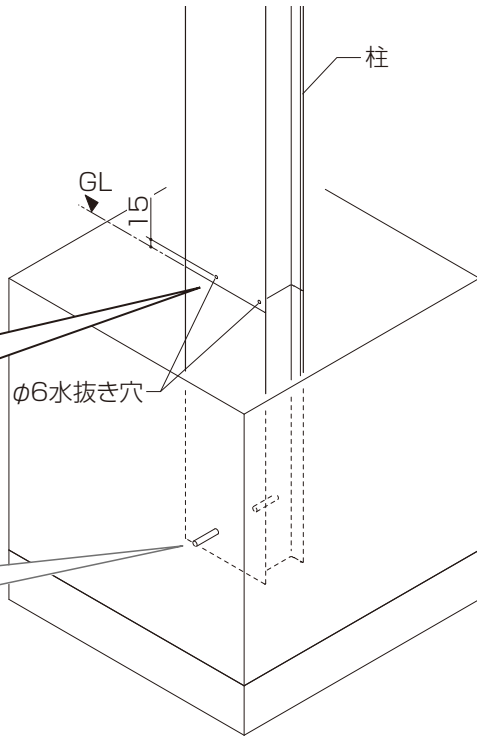
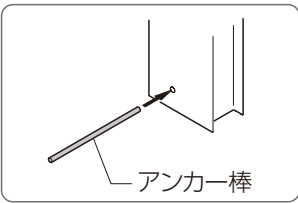


## アンカー棒の取付け



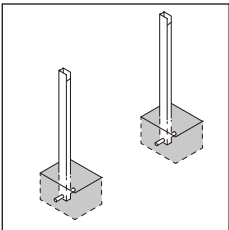
- ①アンカー棒を柱に差込んでください。
- ②φ6の水抜き穴を柱のGL付近(地上側)にあけてください。

**注意**  
水抜き穴をあけないと、柱が破損するおそれがあります。



## 3 柱の建て込み

### 柱の建て込み

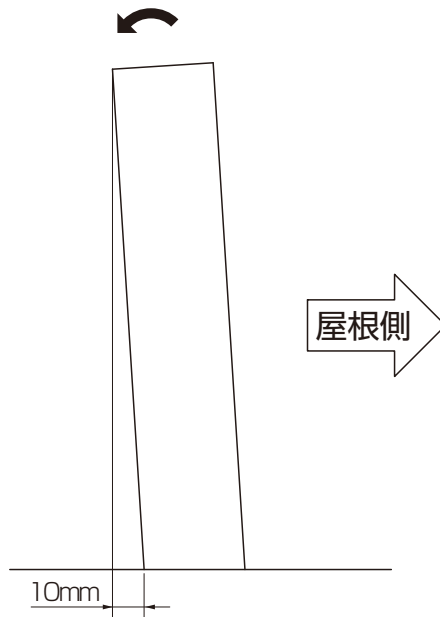


- ①柱を10mm程度倒して基礎穴に建て込んでください。



下記のオプションを取付ける場合は、対応した取付説明書を併せて参照してください。

「ISC ミニ 輪止め 取付説明書(D648)」



### 補足

- コンクリートが固まるまで、柱が倒れないように添え木などをしてください。
- 後ろ側に10mm程度倒した角度は、コンクリートが固まるまで保持してください。

## 4 部材の加工(柱移動・オプションの場合)

3点の場合は、部材の加工が生じます。

□柱移動の場合

□オプションの場合

(屋根に照明を取り付ける場合、着脱式サポートを取り付ける場合)



下記のオプションを取付ける場合は、対応した取付説明書を併せて参照してください。

「SC ミニレギュラー 照明 取付説明書(D645)」

「SC ミニレギュラー 着脱式サポート 取付説明書(D646)」

「SC ミニレギュラー サイドスクリーン 取付説明書(D647)」

### □ 柱移動の場合

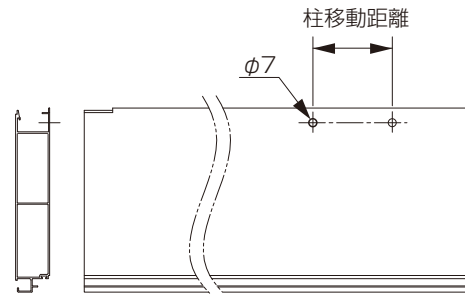
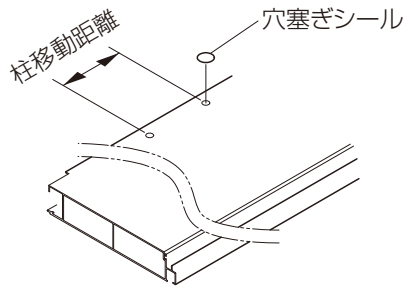


柱移動の場合の作業です。

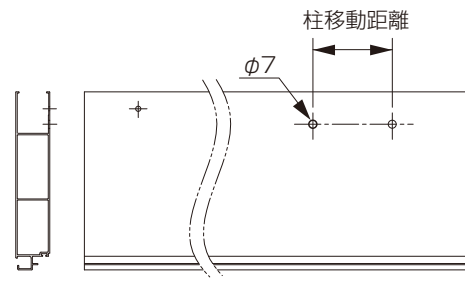
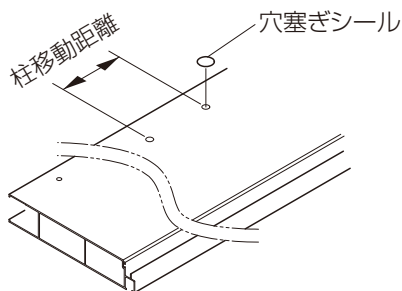
①後枠・屋根材・前枠に穴加工を行なってください。

②既存穴に穴塞ぎシールを貼ってください。

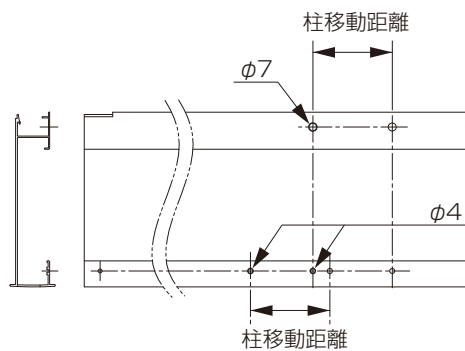
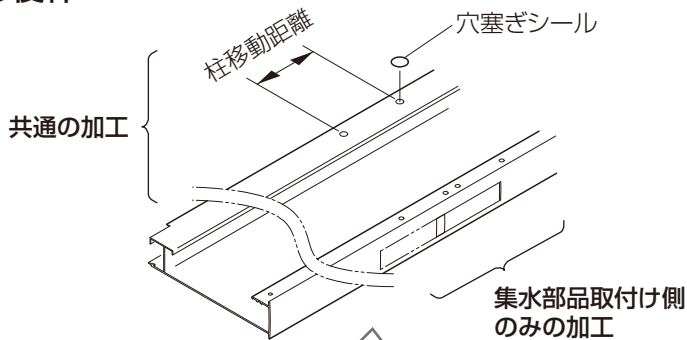
#### ● 屋根材



#### ● 前枠

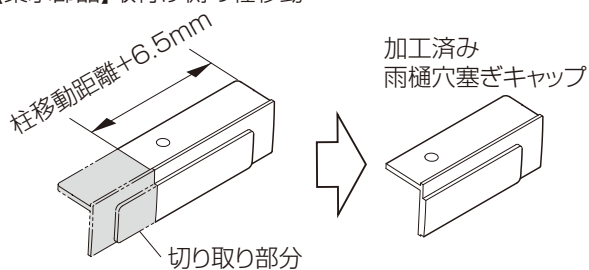


#### ● 後枠



部品取付部の加工は2パターンあります。

①【集水部品】取付け側の柱移動



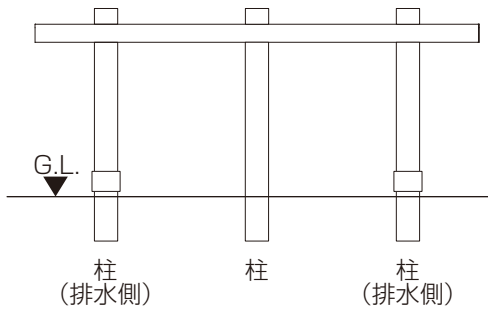
②【雨樋穴塞ぎキャップ】取付け側

加工は必要ありません。

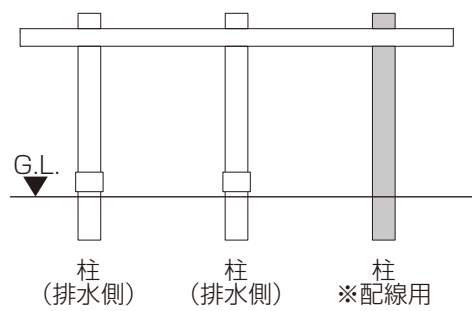
## □ W33屋根照明取付けの場合

排水位置を変更するため、後枠への穴加工が必要になります。

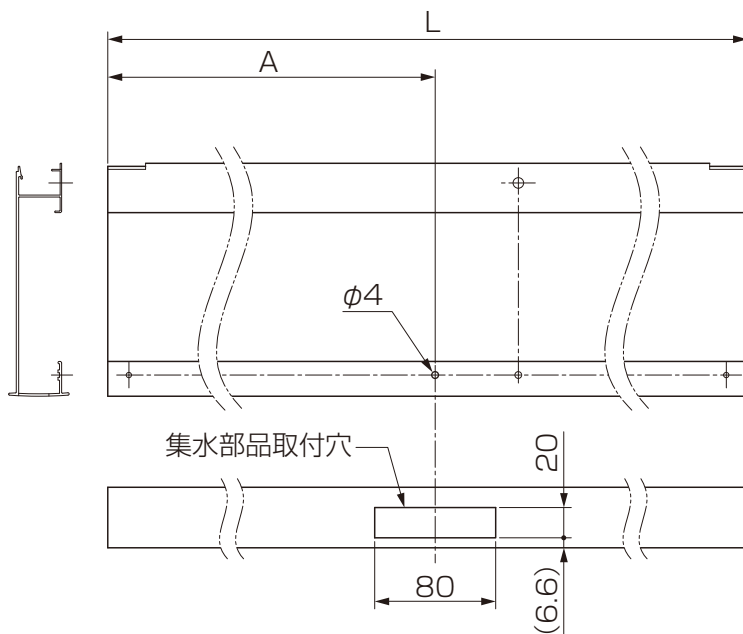
(通常施工)



(屋根取付け照明施工)



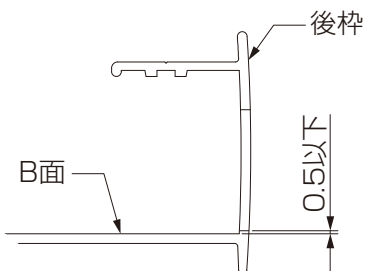
- ①後枠へ $\phi 4$ の穴加工を行なってください。
- ②後枠へ集水部品取付穴の加工を行なってください。



奥行	L	A
L50	4995	4940
L57	5695	5640

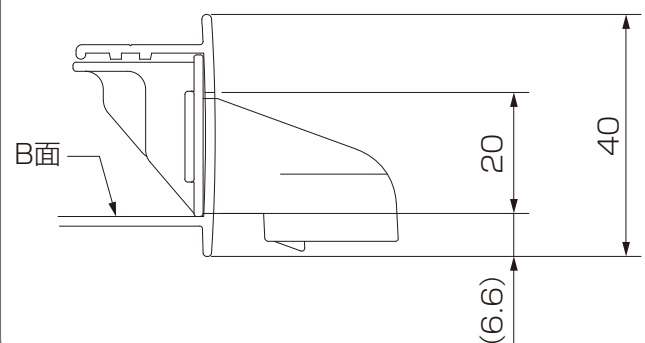
### お願い

B面からの切り残しは0.5mm以下としてください。  
集水部品を取付けることができなくなります。



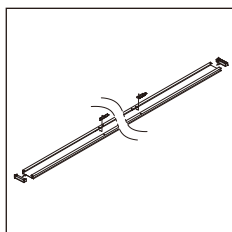
### 補足

集水部品取付穴の位置はB面と同一面になります。



## 5 部品の取付け

### 1 後枠への部品の取付け



①後枠に墨出しをいれてください。



下記のオプションを取付ける場合は、対応した取付説明書を併せて参照してください。

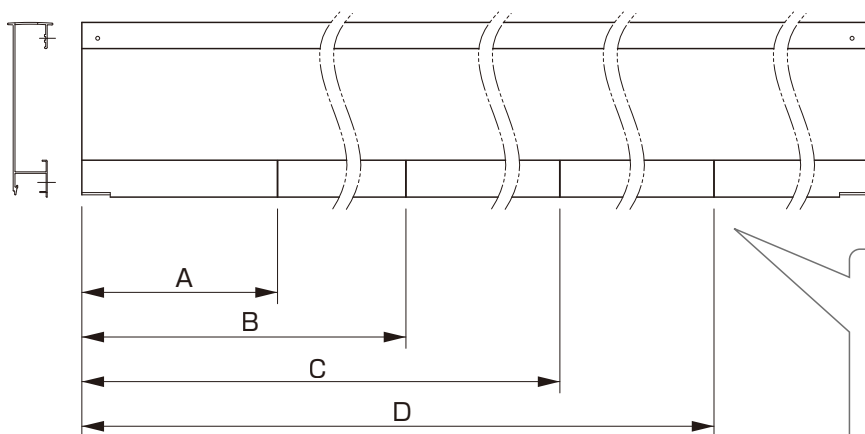
「FSC ミニレギュラー 照明 取付説明書(D645)」

#### W21~30の場合

奥行	個数	A	B	C	D
L22	1	1098	—	—	—
L29	2	1018	1878	—	—
L50	4	525	2018	2978	4470
L57		600	2298	3398	5095

#### W33の場合

奥行	個数	A	B	C	D
L50	4	400	1648	3348	4595
L57		475	1898	3798	5220



#### 補足

後枠固定金具を取付けるための処理です。



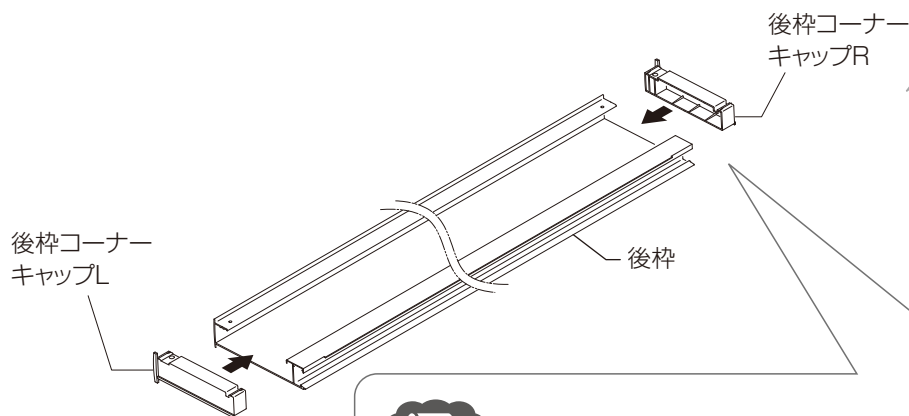
後枠固定金具については、P.26も確認してください。取付位置については、P.12も確認してください。



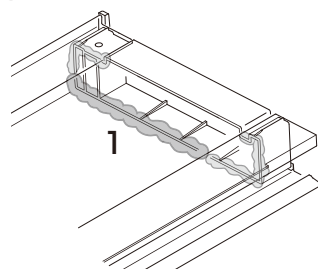
②後枠コーナーキャップR、後枠コーナーキャップLにシーリングをし、後枠に取り付けてください。

#### 補足

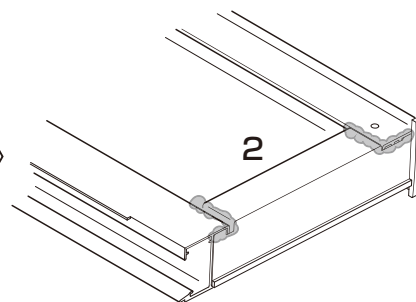
後枠コーナーキャップのネジ止めはP.30で行ないます。



1、2の順にシーリングしてください。



内側から見る

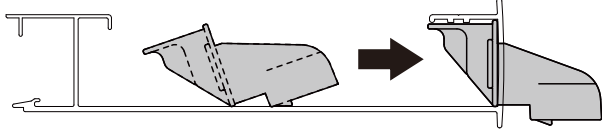


外側から見る

③集水部品・雨樋穴ふさぎキャップにシーリングをし、後枠に【8-4】で取り付けてください。

**補 足**

集水部品は下図のように取り付けてください。  
 ※雨樋穴ふさぎキャップについても同様に取り付けてください。



**⚠ 注意**

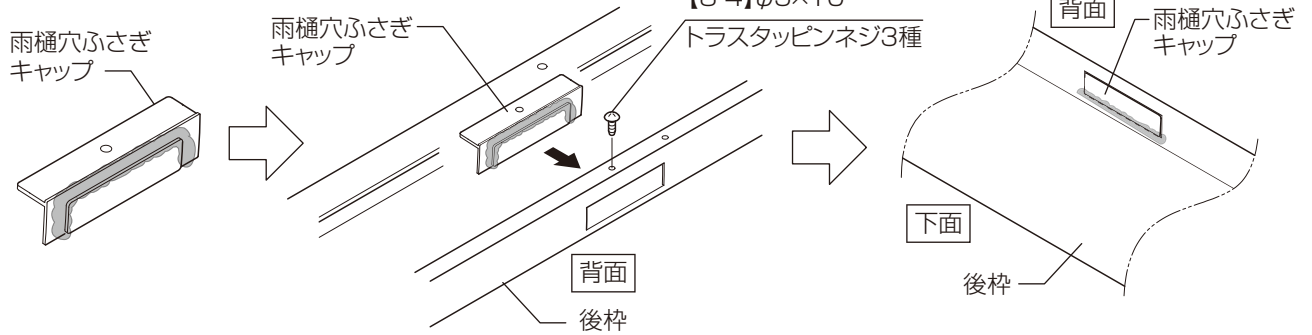
シーリングが完全に乾いたあと、後枠を梁に取り付けてください。  
 雨漏れの原因となるおそれがあります。



**Aから見る**

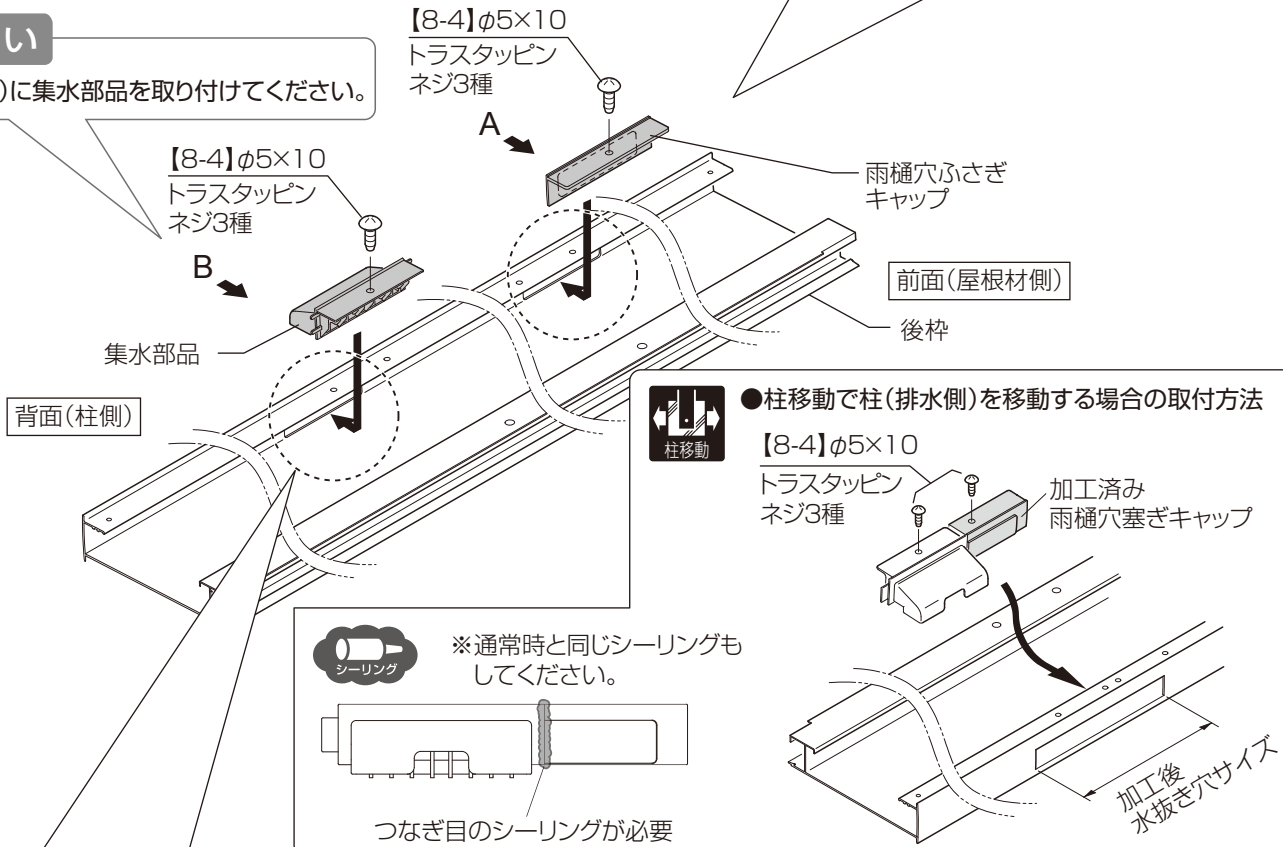


**下から見る**



**お願い**

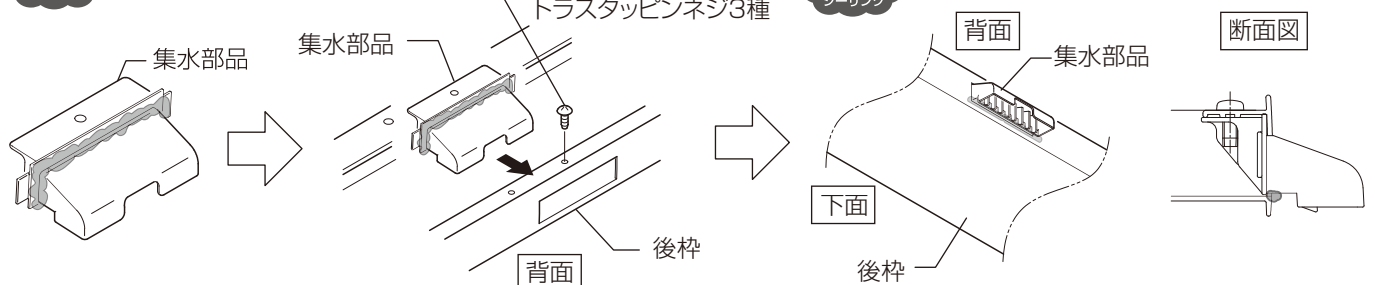
柱(排水側)に集水部品を取り付けてください。



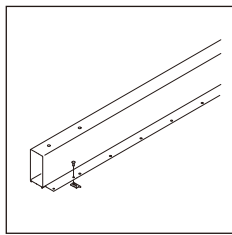
**Bから見る**



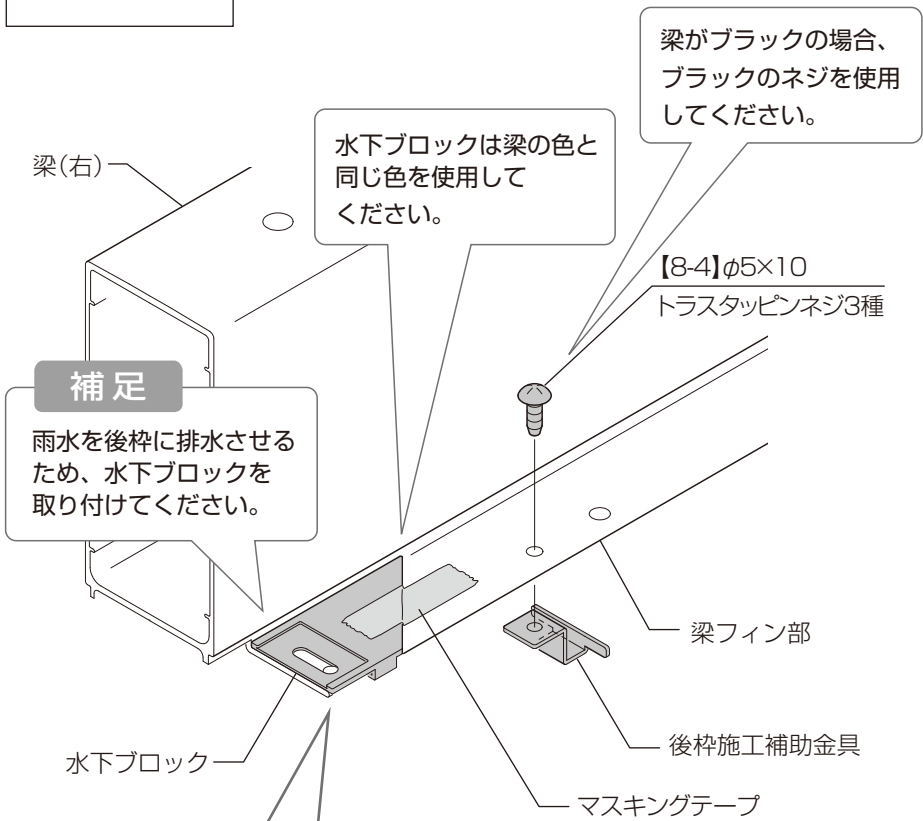
**下から見る**



## 2 梁への部品の取り付け

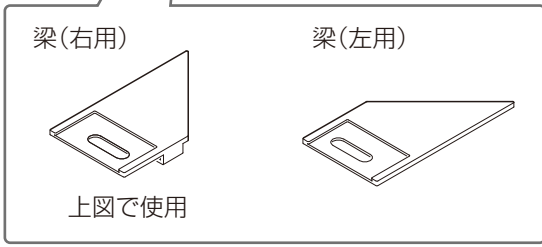


- ①後枠施工補助金具を【8-4】で梁に取り付けてください。
- ②水下ブロックを梁フィン部にマスキングテープ等で仮止めしてください。



**お願い**

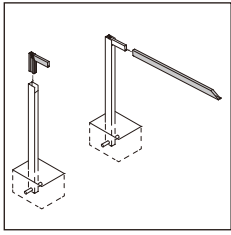
手締めで取り付けてください。強い力により、ネジが焼き付き、固着してしまう場合があります。



**お願い**

後枠施工補助金具の向き・取付け穴の位置に注意してください。後枠施工補助金具は後枠を取り付ける際に使用します。

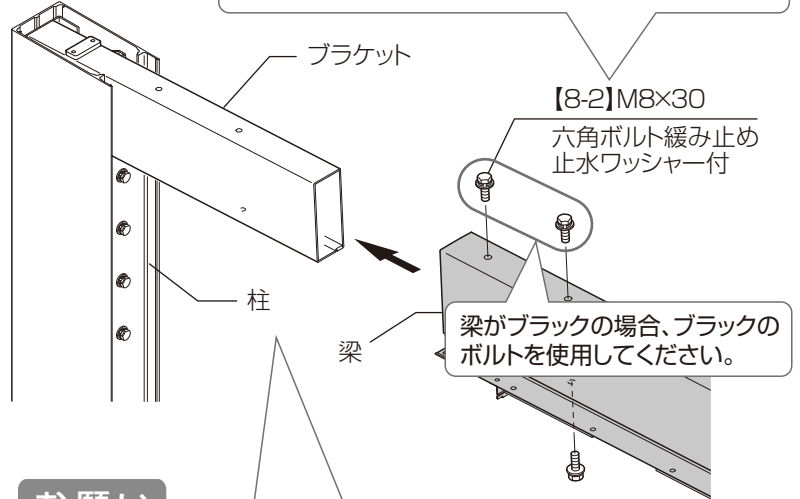
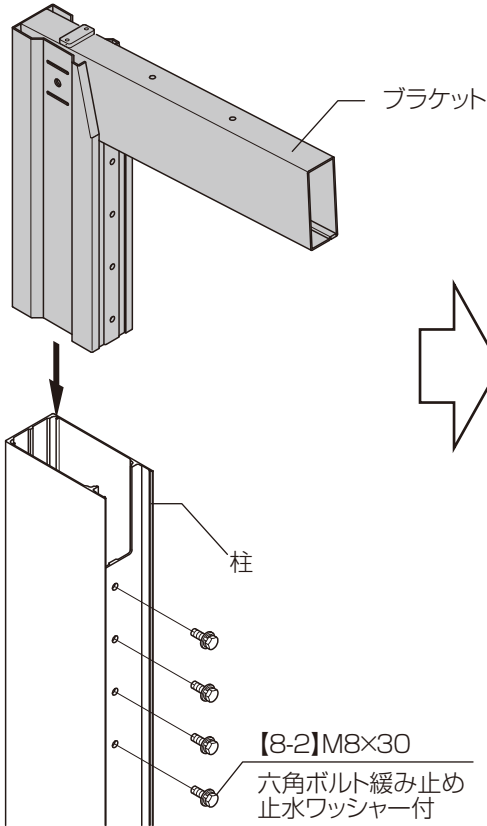
## 6 ブラケットと梁の取付け



- ① ブラケットを柱に差込み【8-2】で仮固定してください。
- ② 梁をブラケットに差込み【8-2】で仮固定してください。
- ③ すきま塞ぎ部品を取り付けてください。
- ④ 仮固定した【8-2】を本締めしてください。

### お願い

緩み止め剤硬化後にボルトを「緩めたり、締めたり」しないでください。緩みやすくなる場合があります。(締め付け後、約24時間で硬化します。)



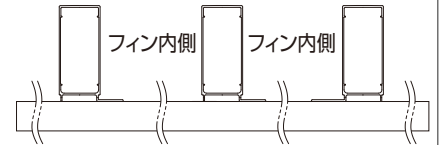
### お願い

梁には向きがあります。梁のフィンが内側になるように取り付けてください。

#### ●W21～W30の場合



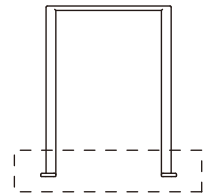
#### ●W33の場合



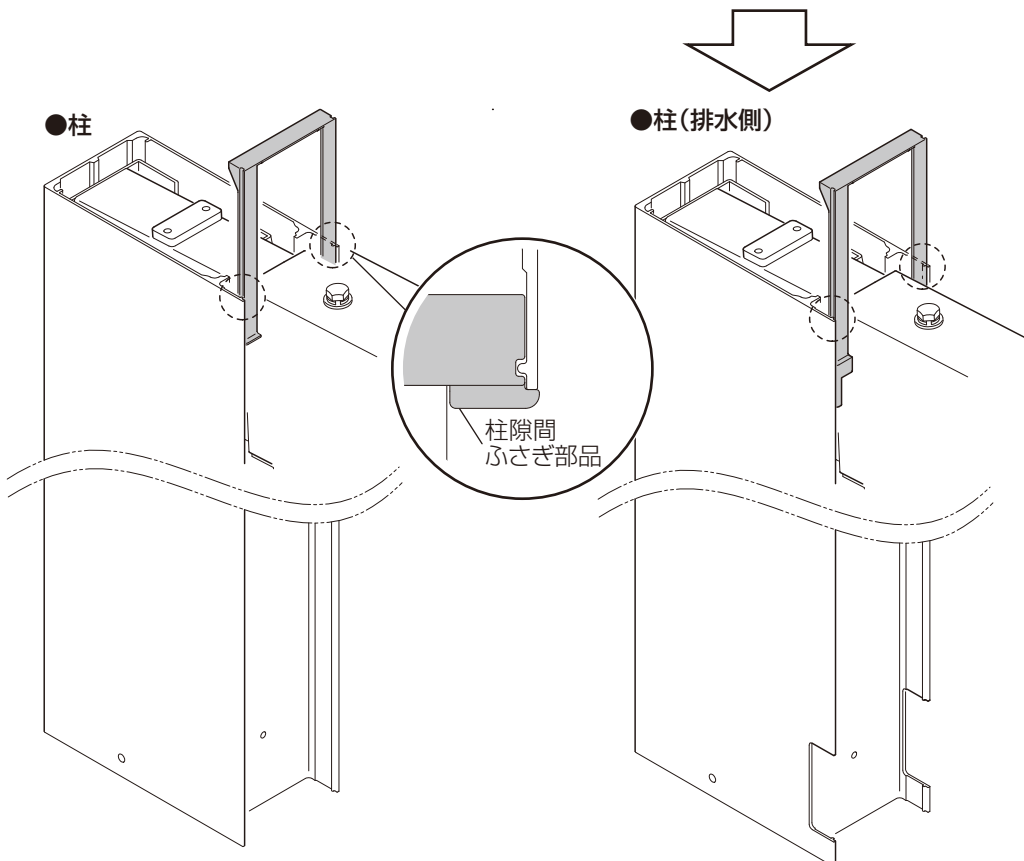
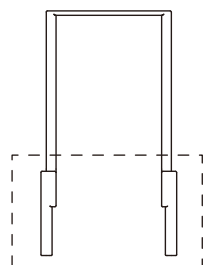
### 補足

柱隙間ふさぎ部品には種類があります。点線部分の形状で判断できます。

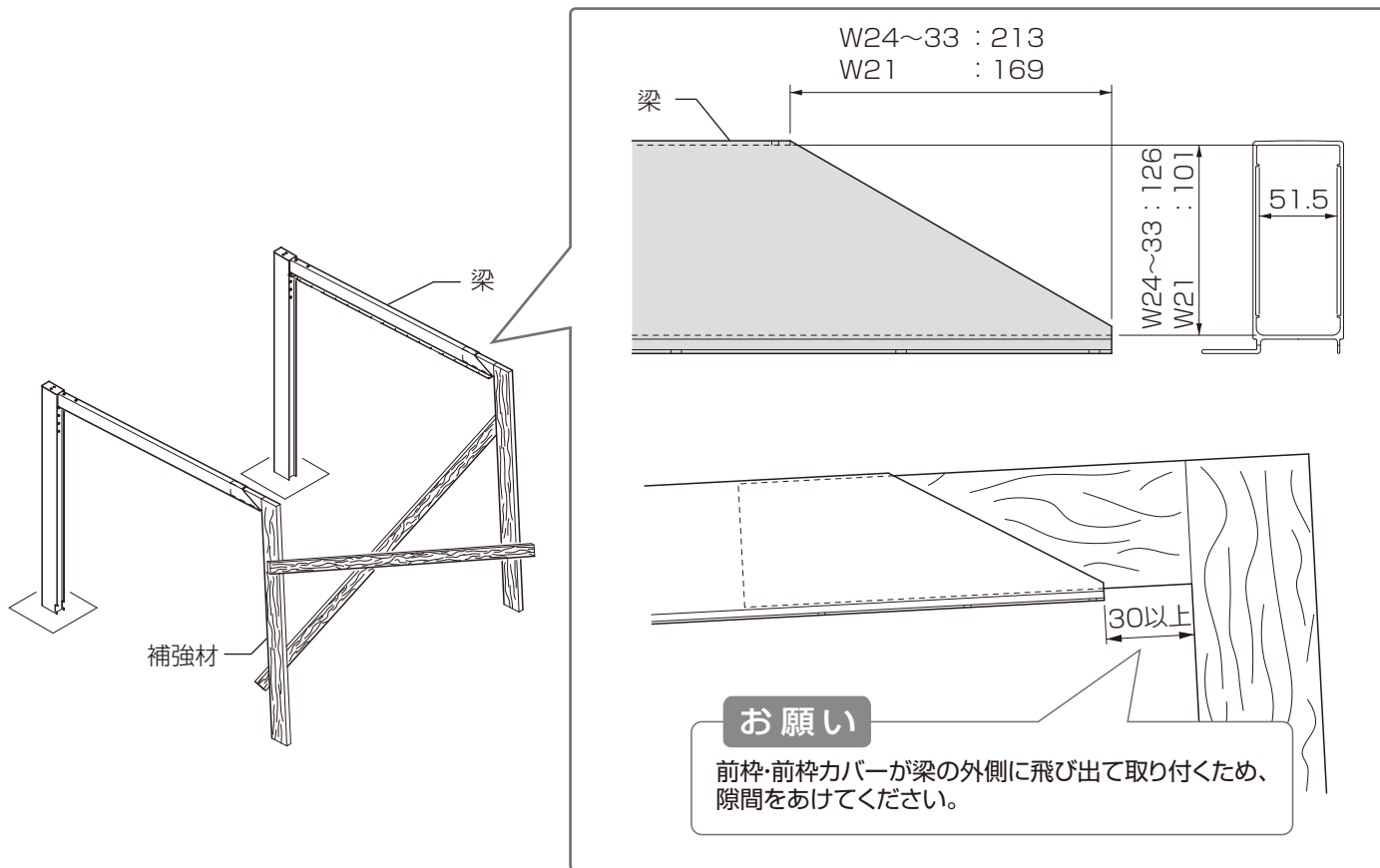
#### ●柱



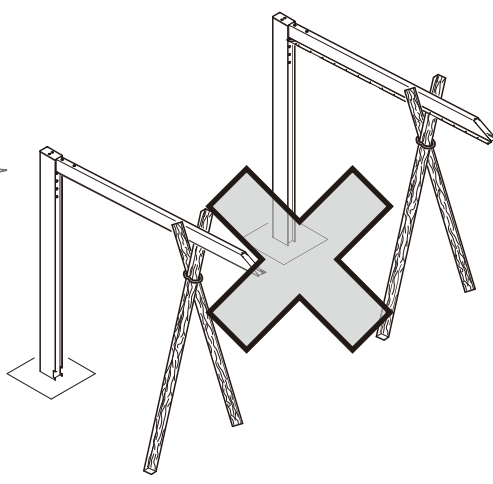
#### ●柱(排水側)



(参考例) 補強のしかた



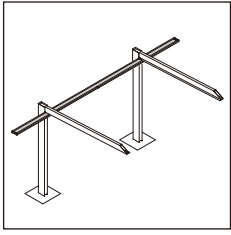
**お願い**  
梁を下から補強することはできません。  
屋根材などが梁下に取り付くため、施工できなくなります。



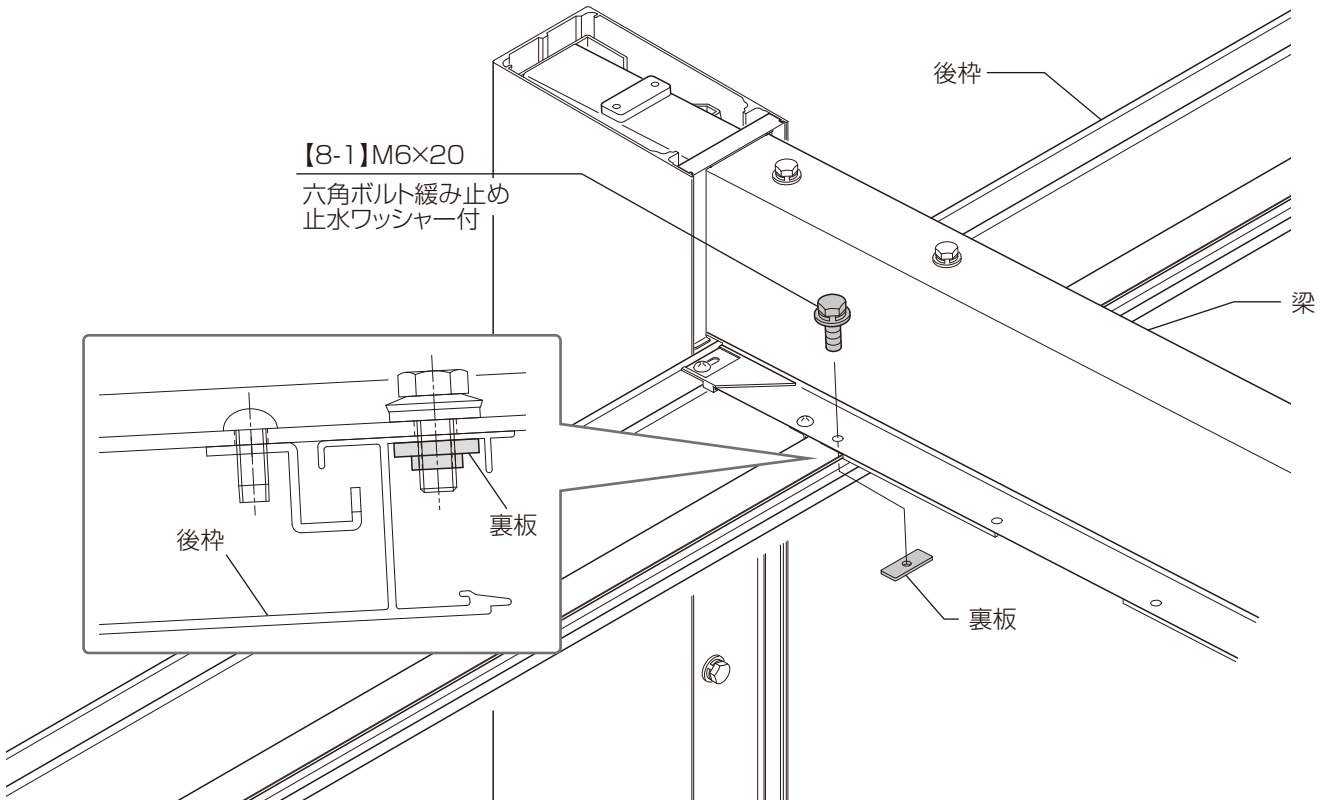
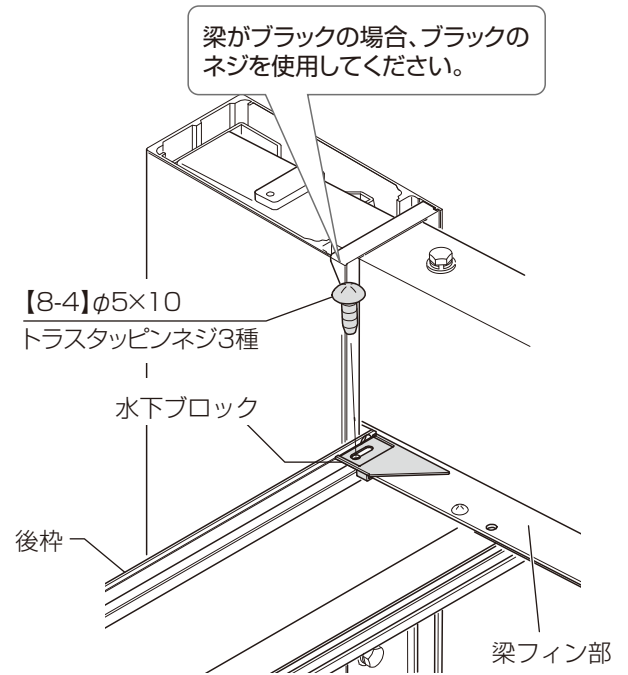
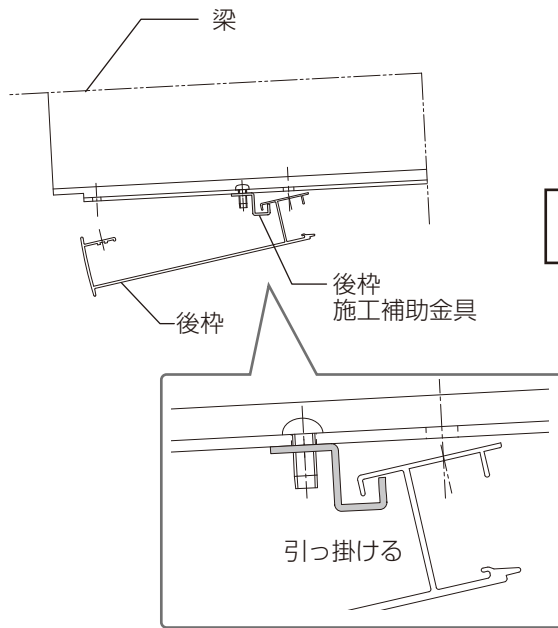


## 7 後枠の取付け

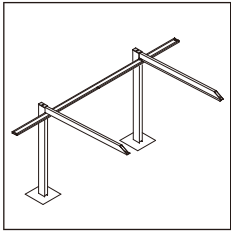
### 1 後枠の取付け



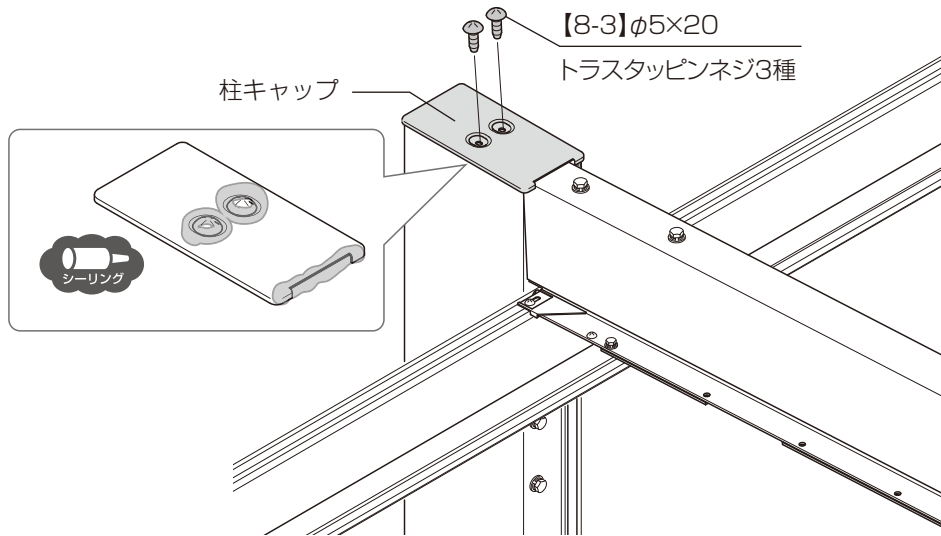
- ①後枠を後枠施工補助金具に引っ掛けてください。
- ②梁フィン部に後枠と水下ブロックを【8-4】で取り付けてください。
- ③後枠を梁に裏板と【8-1】で固定してください。



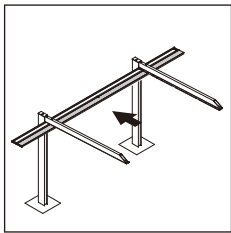
## 2 柱キャップの取付け



①柱キャップを【8-3】で取り付け、シーリングしてください。



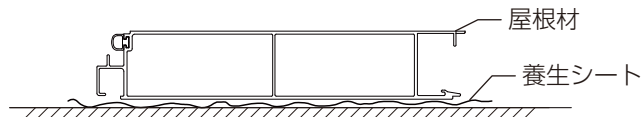
## 8 屋根材の取付け(1枚目)



①屋根材(1枚)を後枠に引っ掛け、裏板と【8-1】で仮固定してください。

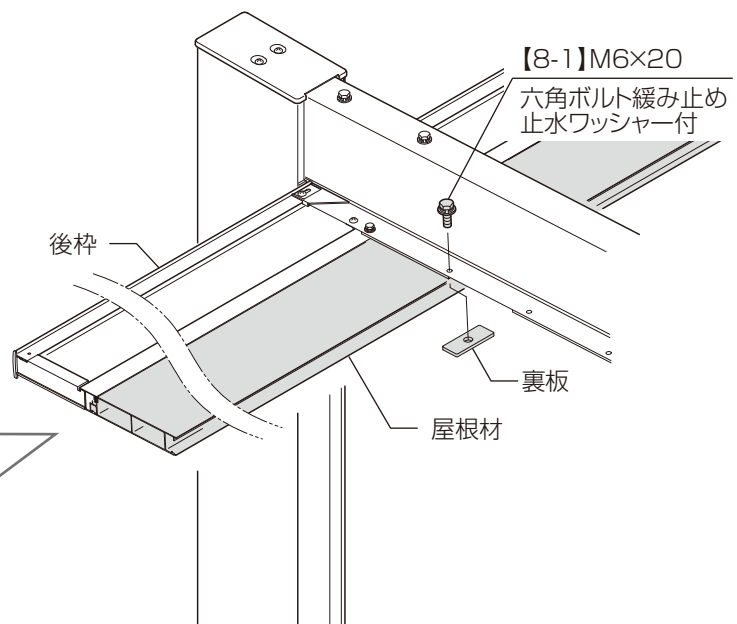
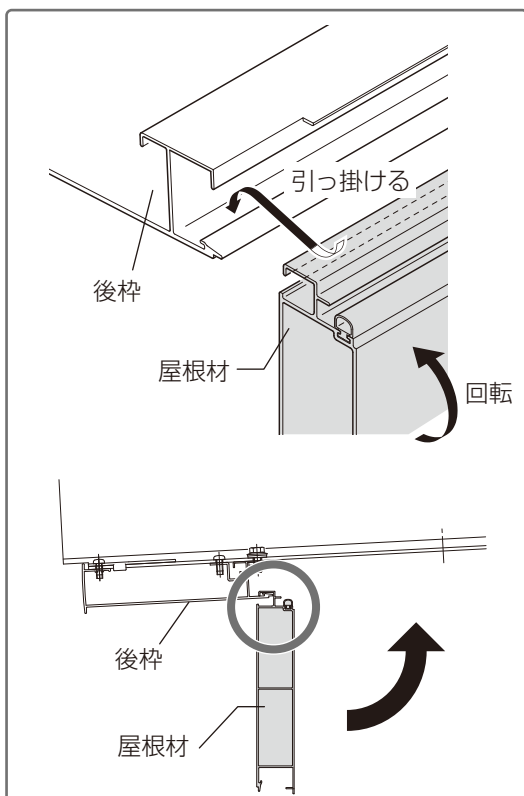
**お願い**

【屋根材を仮置きする場合】  
下面が意匠面となるため、養生シートの上に置いてください。

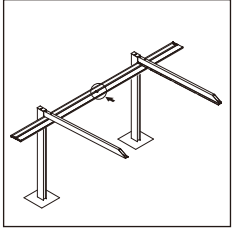


**お願い**

屋根を切り詰める場合、後枠と屋根材の端部に切欠きをしてください。



## 9 後枠固定金具の取付け



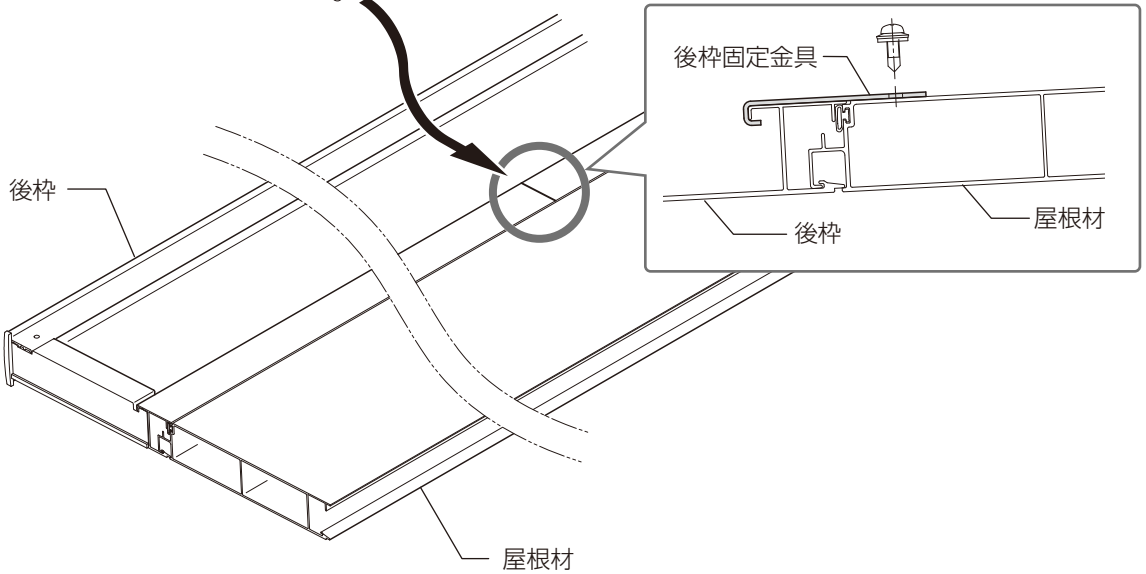
①後枠固定金具を【5-1】(P.19)でつけた枠の墨出し位置に【9-2】で取り付けてください。

### お願い

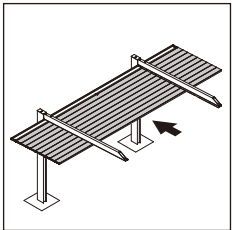
後枠のたわみ防止のため、  
後枠がガタつかないように、  
取り付けてください。

【9-2】φ4×13  
ナベドリルネジ  
止水ワッシャー付

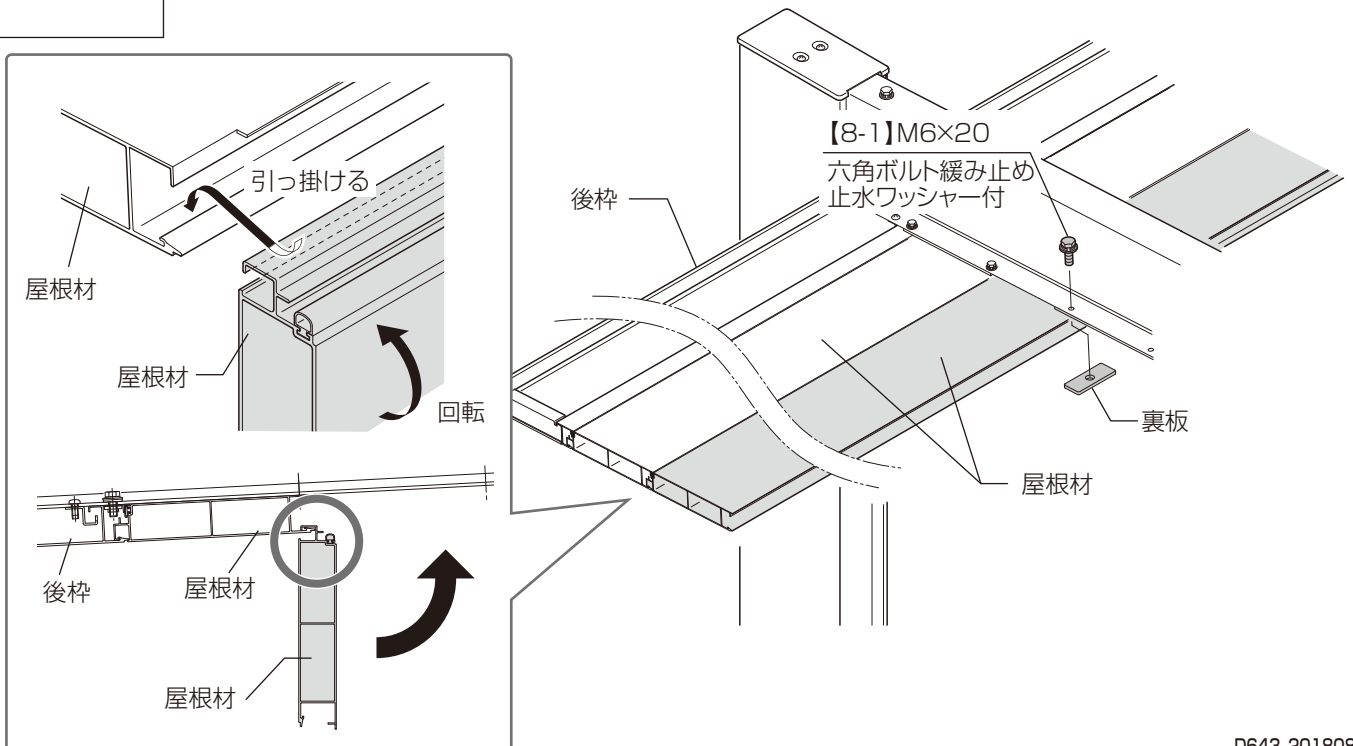
後枠固定金具



## 10 屋根材の取付け(2枚目～)

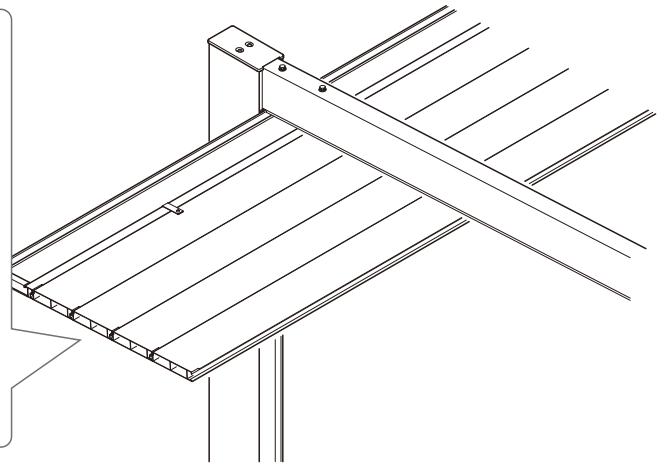
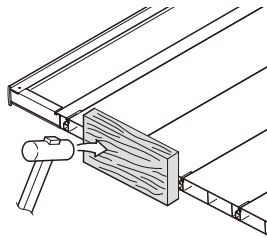
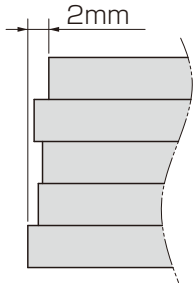


- ①屋根材同士を引っ掛け裏板と【8-1】で屋根材4枚目までを仮固定してください。
- ②直角を確認し、屋根材1～3枚目までを本固定してください。
- ③4枚目以降の屋根材を取り付けてください。

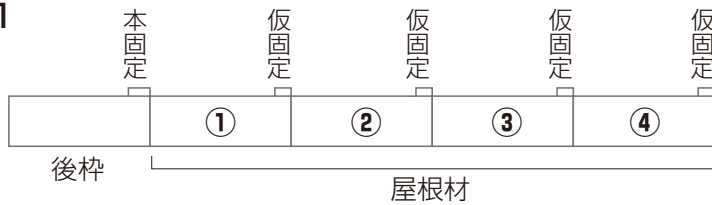


## お願い

- ・屋根材端部は全体で±1mm (見目で気にならないよう) にそろえてください。
- ・端部をそろえるときはあて木をし、ハンマーでたたいてください。端部をそろえると直角になります。



### 手順1

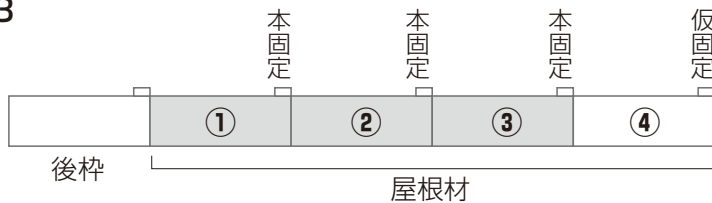


### 手順2

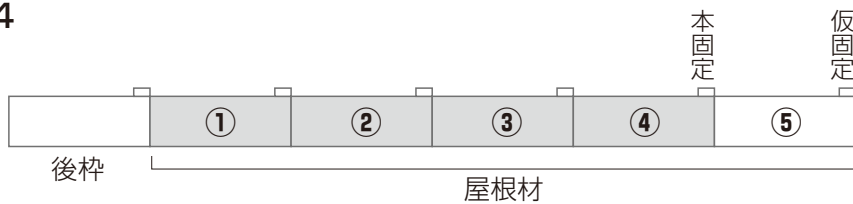
直角の確認  
(梁の先端の距離と根元の距離を確認)



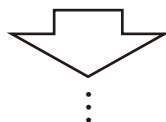
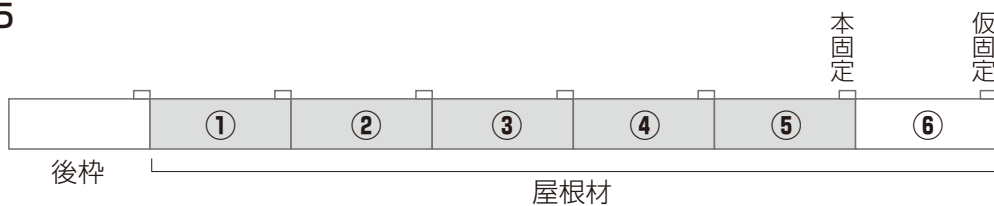
### 手順3



### 手順4



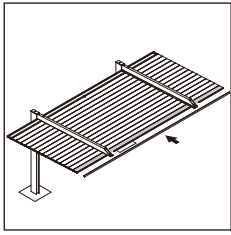
### 手順5



### 補足

屋根材を何枚か取り付けると、穴位置がズれることがあります。ドライバー等で穴をこじると施工しやすいです。

# 11 前枠・前枠カバーの取付け



- ①前枠を屋根材に引っ掛け【8-1】で取り付けてください。
- ②前枠カバーを前枠に仮置きしてください。
- ③前枠カバーを【9-2】で取り付けてください。



サポート柱を取付ける場合は、この段階でサポート柱にシーリングをしてください。詳しくはサポート柱の取付説明書を併せて参照ください。

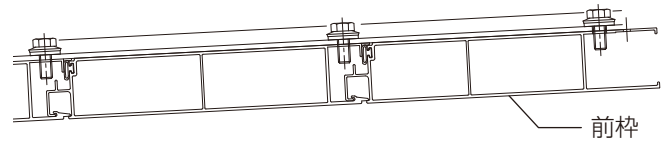
「SC ミニレギュラー 着脱式サポート 取付説明書(D646)」

## お願い

着脱式サポートを取り付ける場合、部材へ事前に加工する必要がありますので、着脱式サポートの取説を確認してください。  
※着脱式サポートを後付けする場合は、本体を一部解体する必要があります。

## ●前枠の取付方法

屋根材と同様の方法で取り付けてください。



柱移動でネジと梁が干渉するときは、既存穴近くでネジ固定してください。  
※既存穴は、シーリングしてください。

【9-2】φ4×13  
ナベドリルネジ  
止水ワッシャー付

【8-1】M6×20  
六角ボルト緩み止め  
止水ワッシャー付

屋根材

前枠

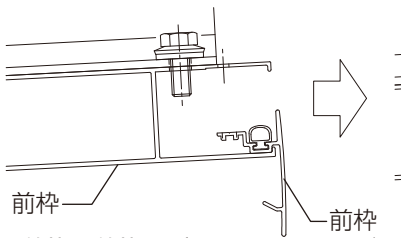
前枠カバー

## 補足

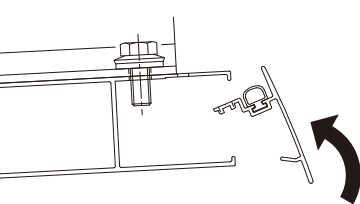
前枠カバーの両端部の加工穴を基準に取り付けてください。



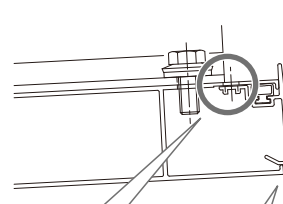
## ●前枠カバーの取付方法



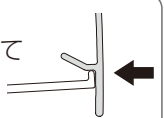
前枠に前枠カバーを引っかけて、仮置きしてください。



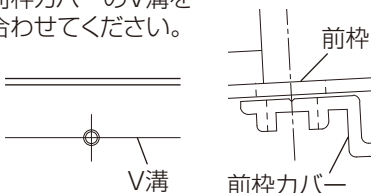
前枠に前枠カバーを差し込んでください。



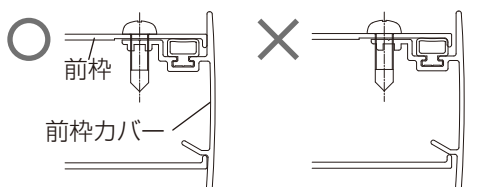
隙間が生じないように、押し付けてネジ締めしてください。



前枠の加工穴の中心に、前枠カバーのV溝を合わせてください。



前枠と前枠カバーに隙間があると、前枠加工穴中心と前枠カバーV溝が合いません。

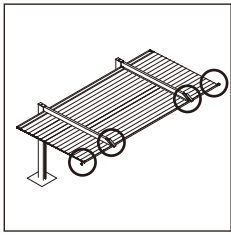


## 補足

L50、L57の場合、前枠カバーにうっし穴をあけて施工する方法もあります。

## 12 部品の取付け

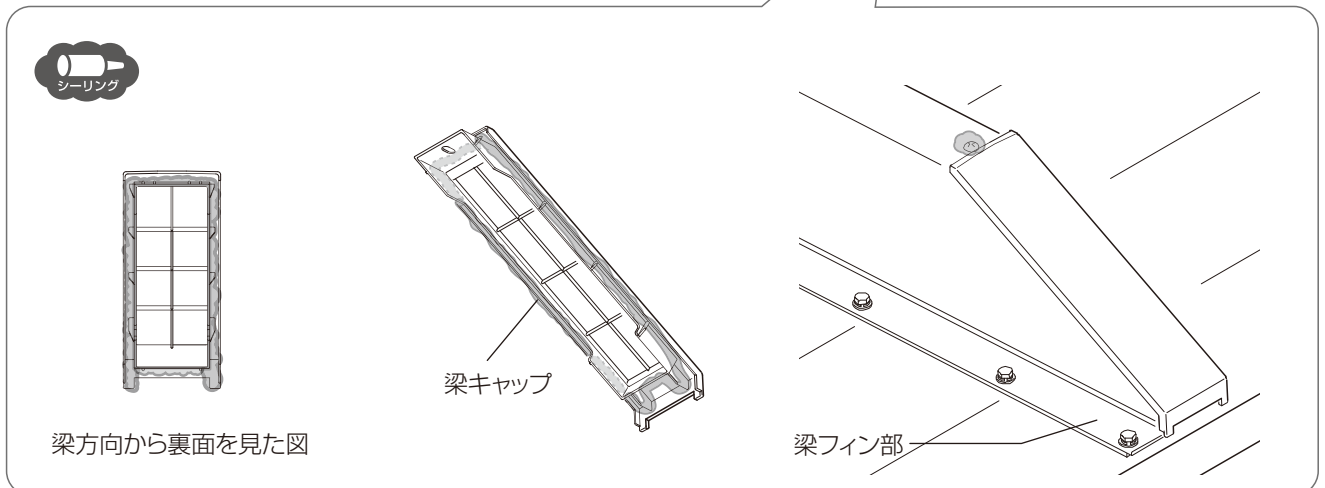
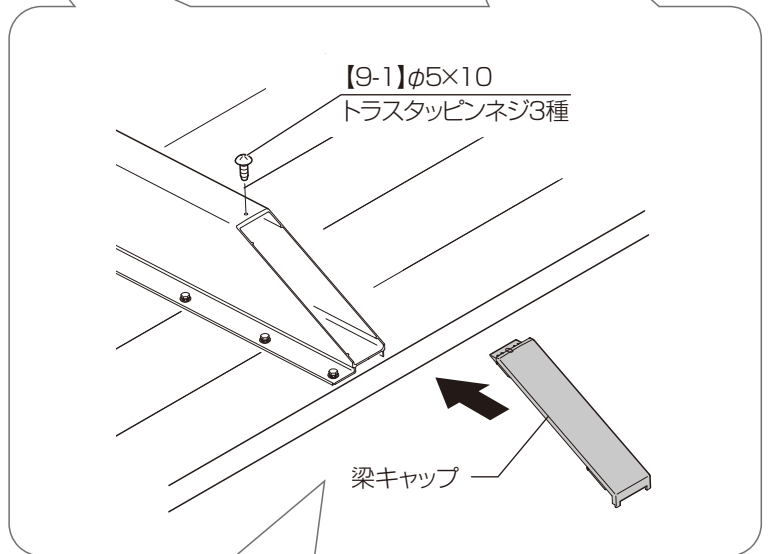
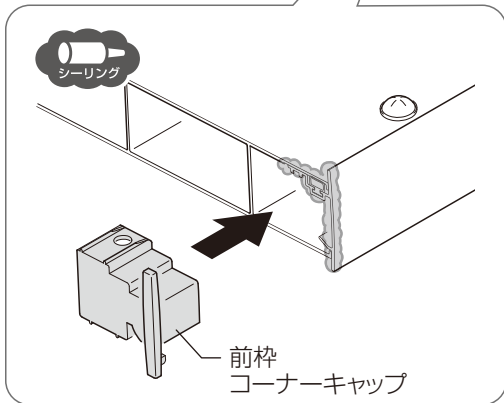
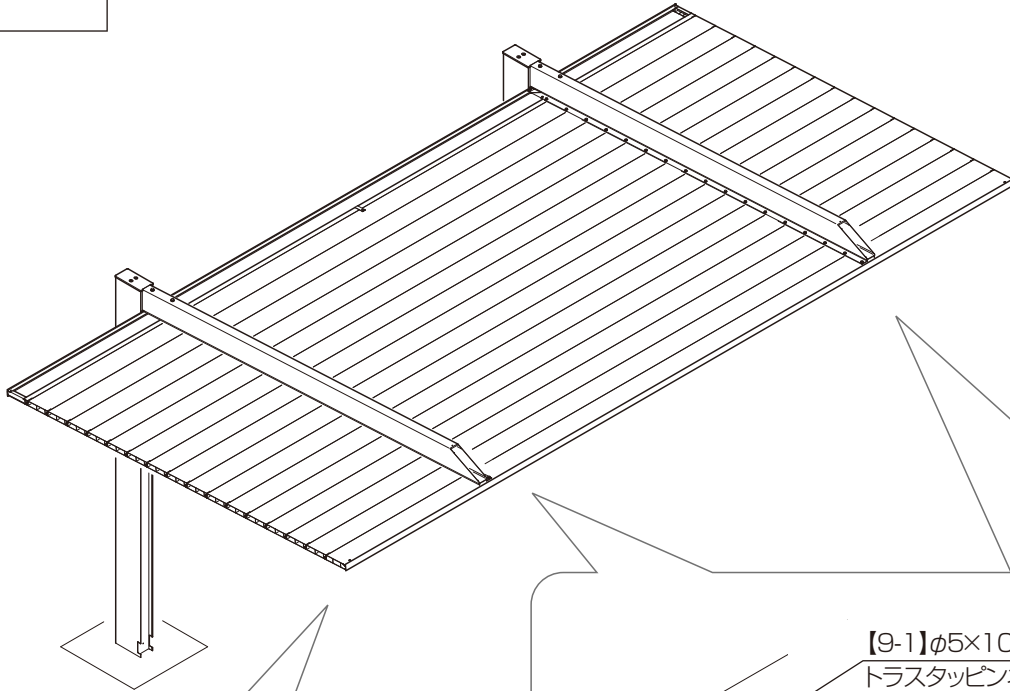
### 1 前枠コーナー・梁キャップの取付け



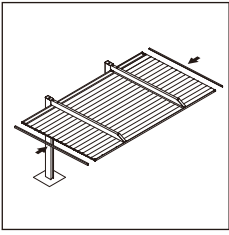
- ①前枠コーナーキャップにシーリングし、前枠に取り付けてください。
- ②梁キャップにシーリングし、梁に【9-1】で固定してください。

#### お願い

屋根材の取り付け時に梁の先端に補強材を設置した場合は、基礎施工養生後、補強材を取り除いてください。



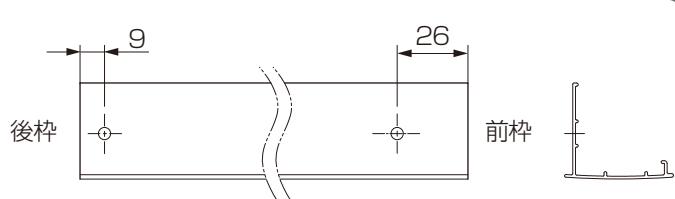
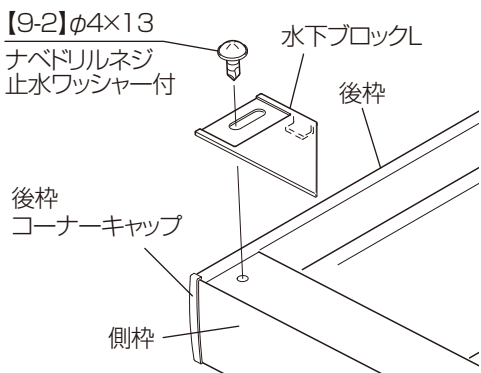
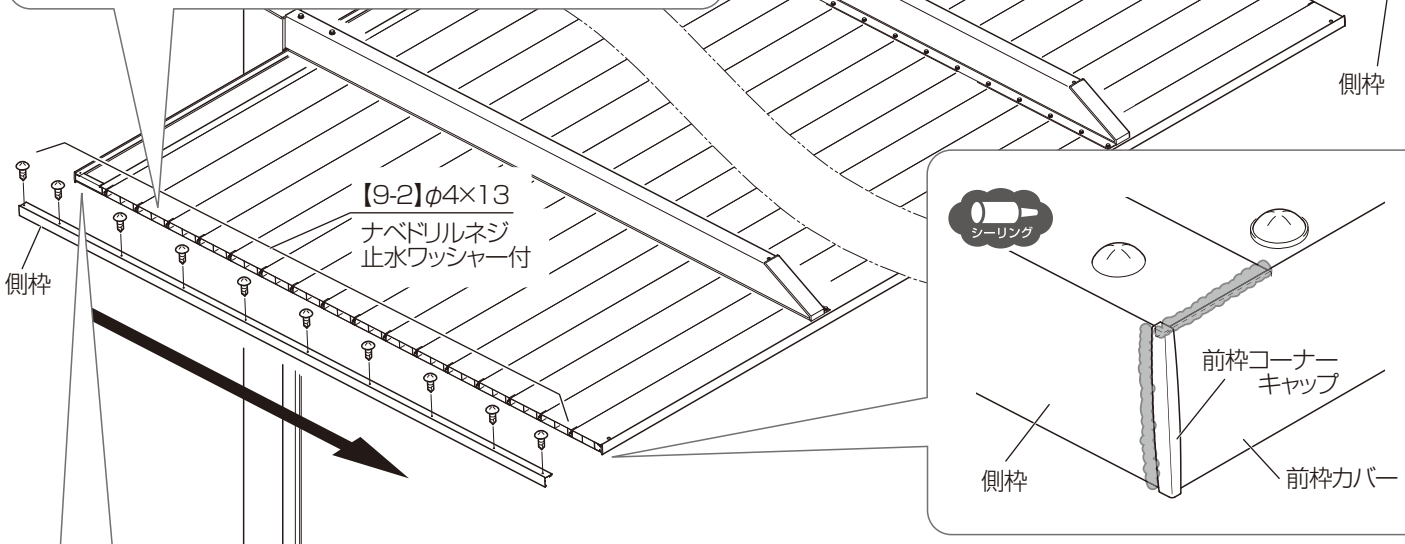
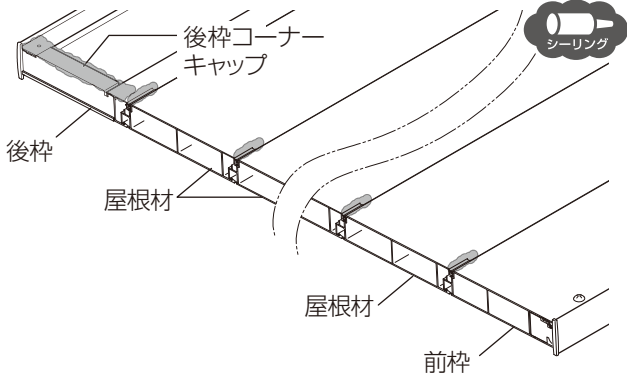
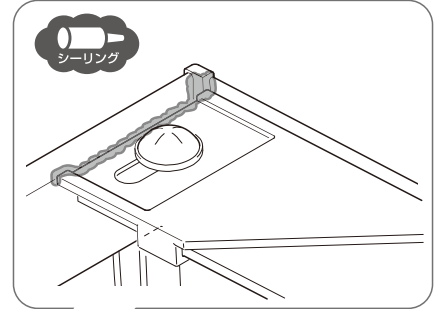
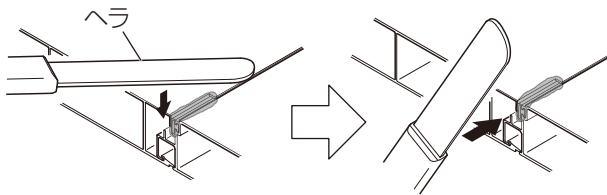
# 13 側枠の取付け



- ①後枠・前枠の切欠き部と屋根材の切欠き部・端部と後枠コーナーキャップ上部にシーリングしてしてください。
- ②水下ブロックと一緒に側枠を【9-2】で取り付けてください。
- ③前枠コーナーキャップと側枠の隙間にシーリングしてください。
- ④後枠と側枠の隙間にシーリングしてください。

## お願い

シーリングはヘラ等で押えて密着させてください。  
 ※漏水の原因となりますので、シーリングを完全に乾かしてください。

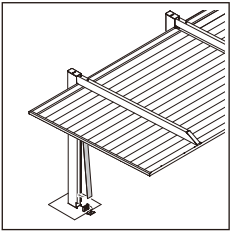


## 補足

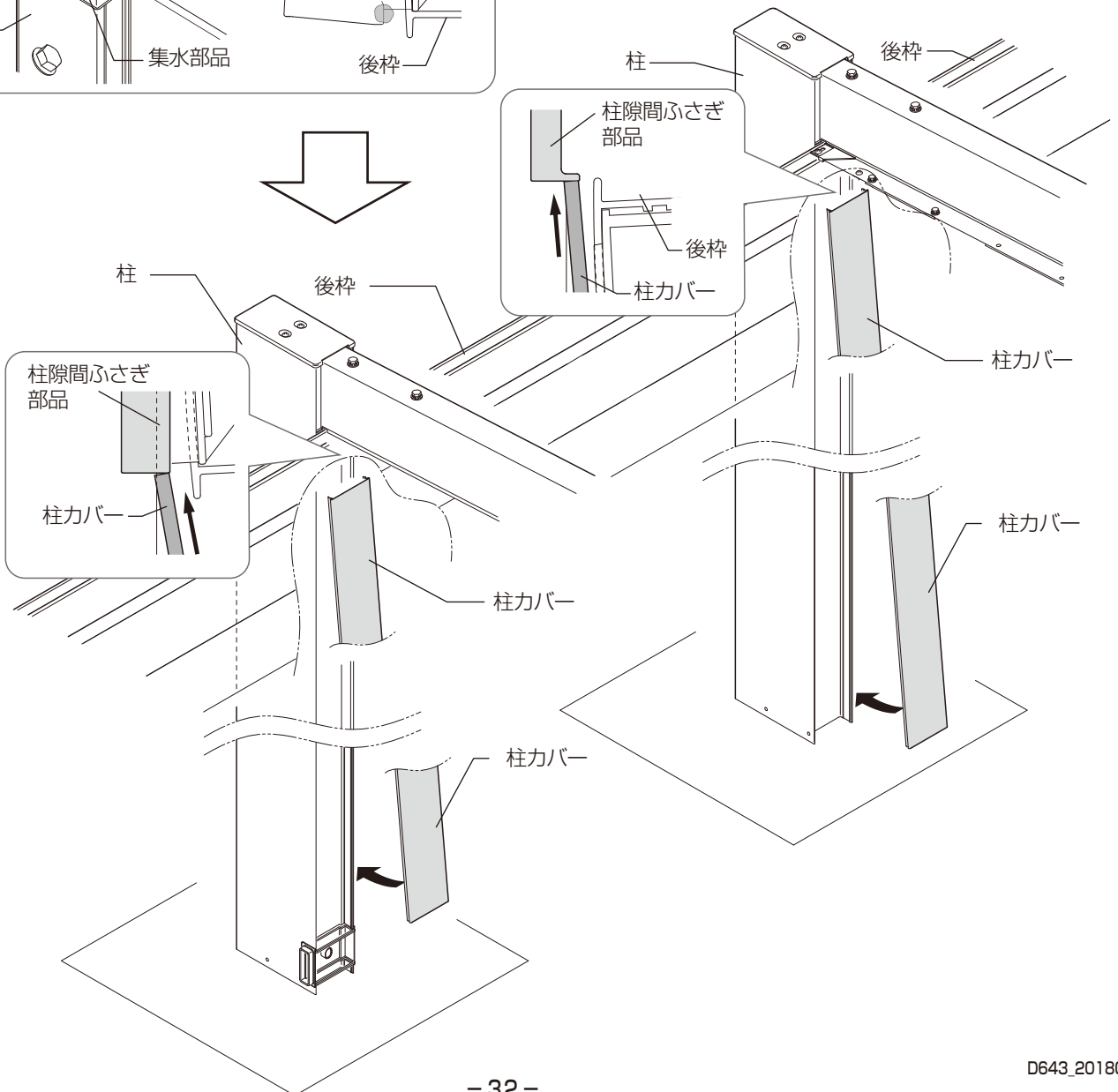
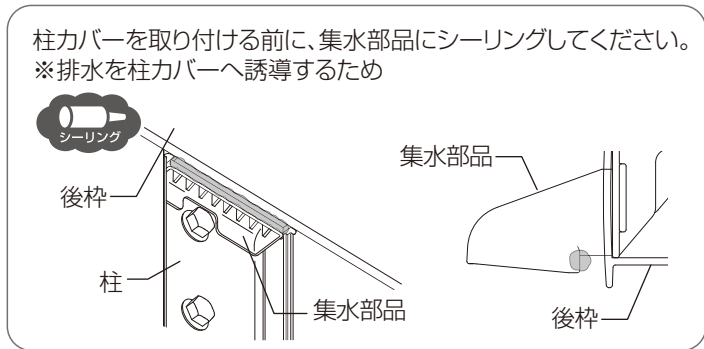
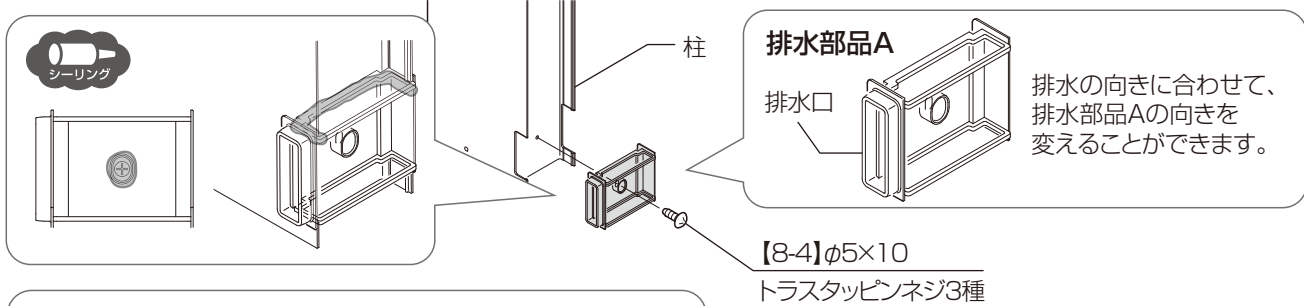
後枠の加工穴を基準に前枠に向かって取り付けてください。

側枠には右用・左用があります。向きに注意してください。

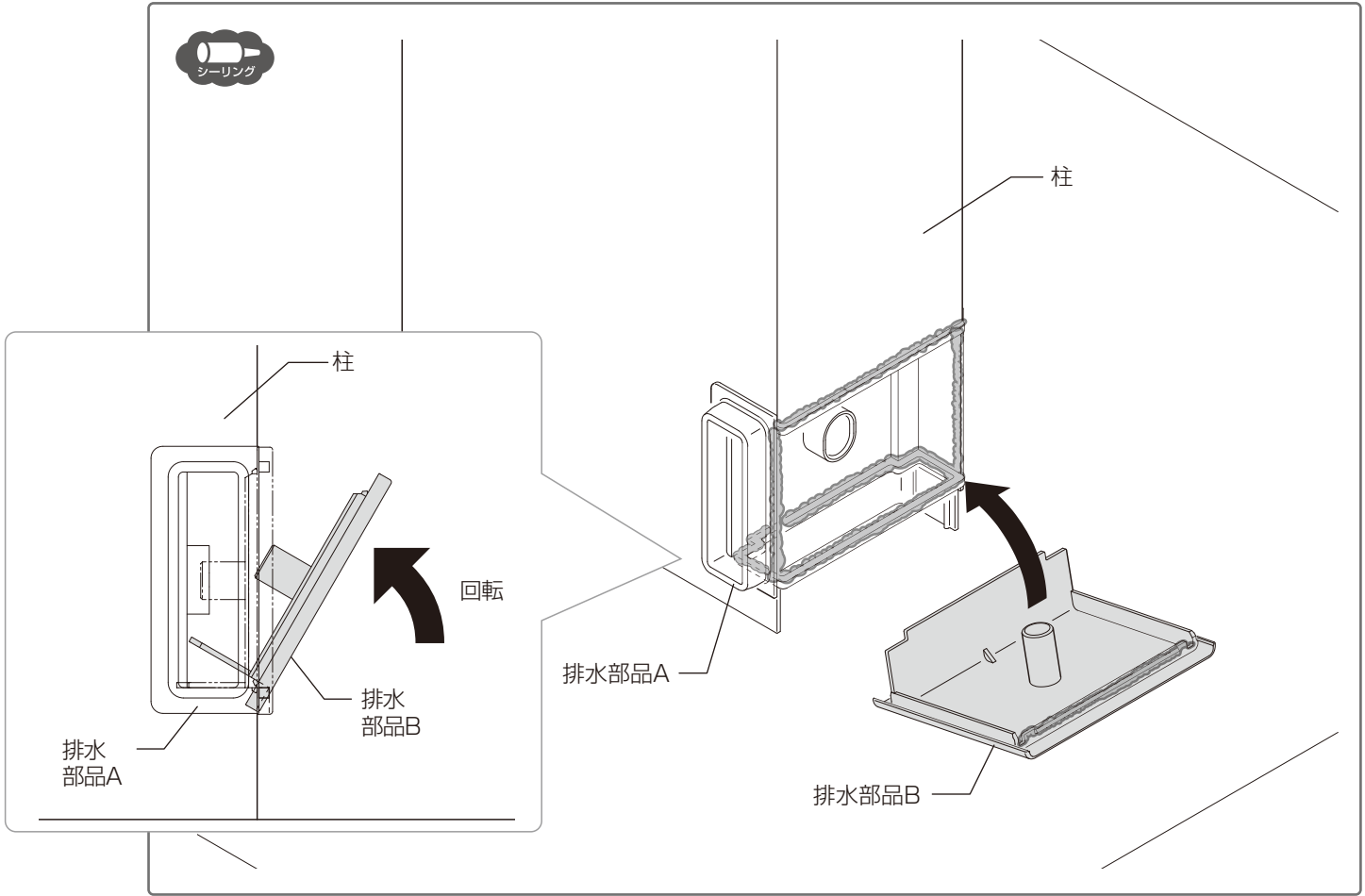
## 14 柱カバー・排水部品の取付け



- ①排水部品Aを柱に【8-4】で取り付けてください。
- ②排水部品Aのネジ頭および上部にシーリングしてください。
- ③集水部品下部にシーリングしてください。
- ④柱カバーを後枠と柱の隙間に差し込み、柱にはめ込んでください。
- ⑤排水部品Aと柱カバーの接合部、および排水部品Aの内側にシーリングしてください。
- ⑥排水部品Bにシーリングをし、排水部品Bを排水部品Aに取り付けてください。

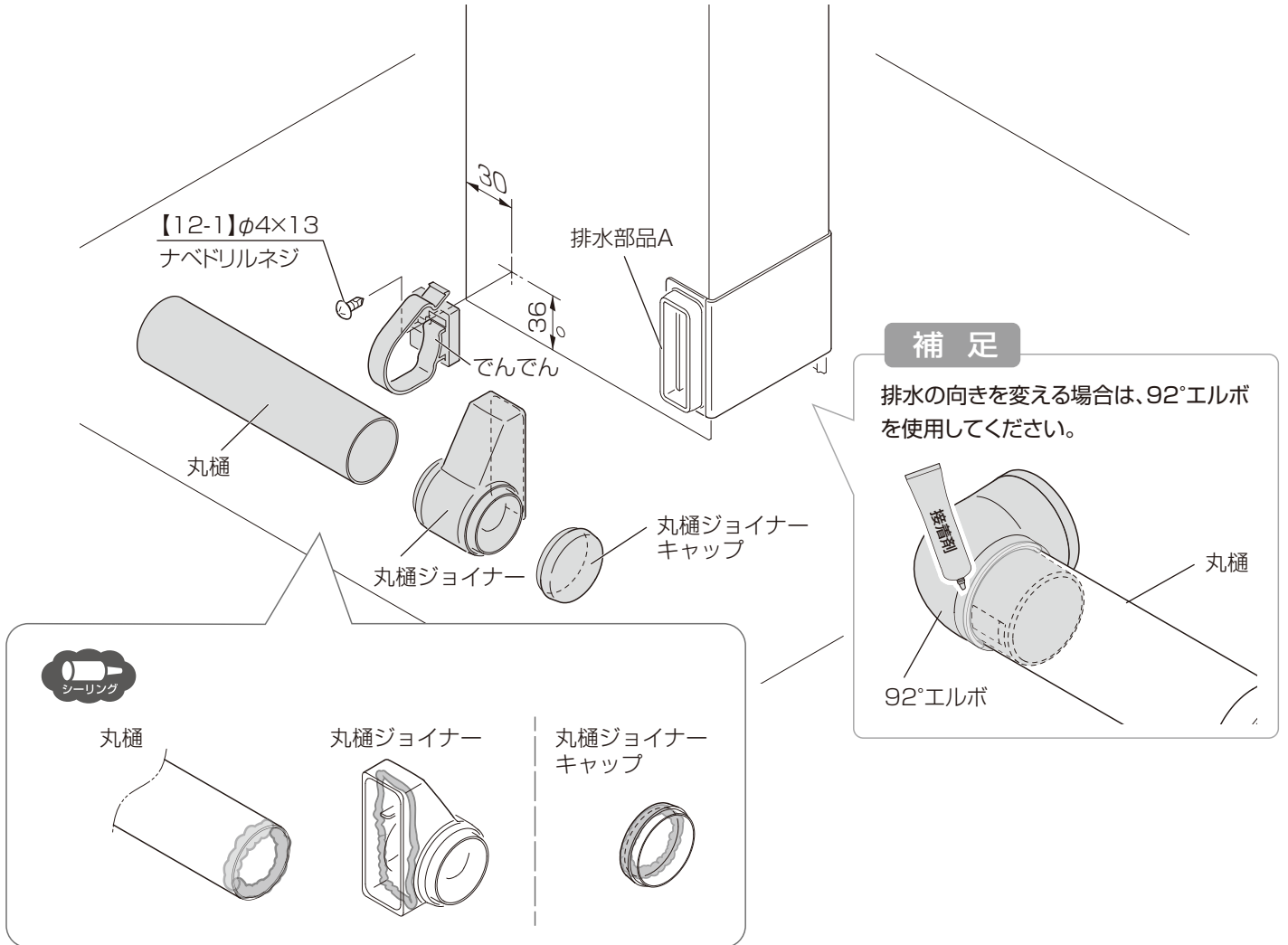




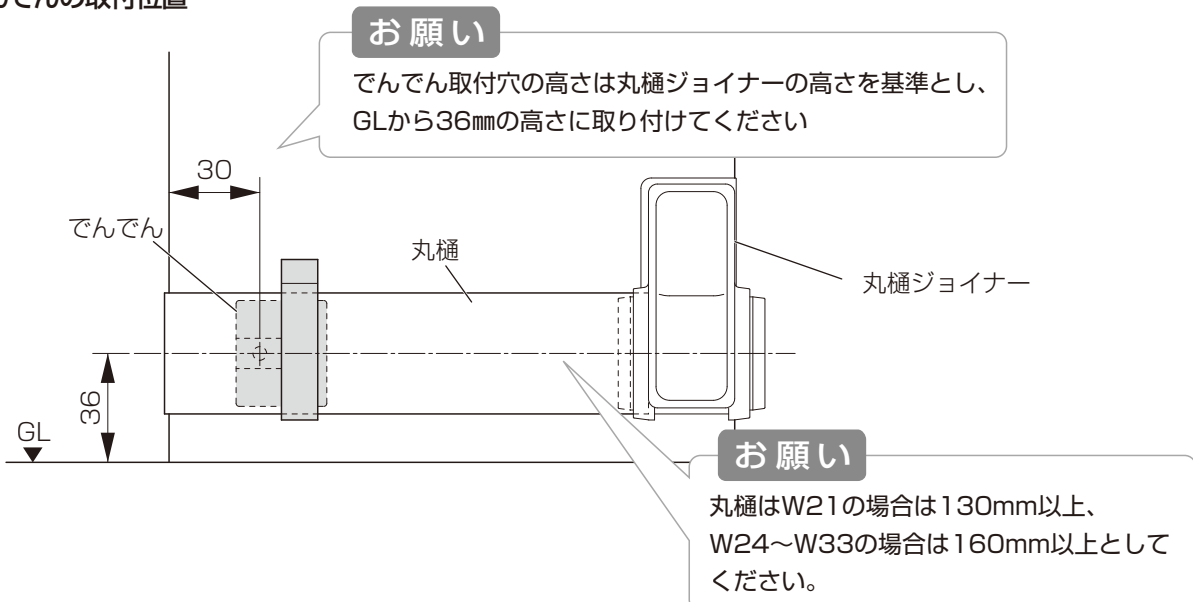


## □ 丸樋ジョイナーの取付け（オプションの作業） OP

- ①丸樋ジョイナーにシーリングし、排水部品Aに取り付けてください。
- ②丸樋ジョイナーキャップにシーリングし、丸樋ジョイナーに取り付けてください。
- ③でんでんを柱に【12-1】で取り付けてください。
- ④丸樋の内側をシーリングしてください。



## ●でんでんの取付位置



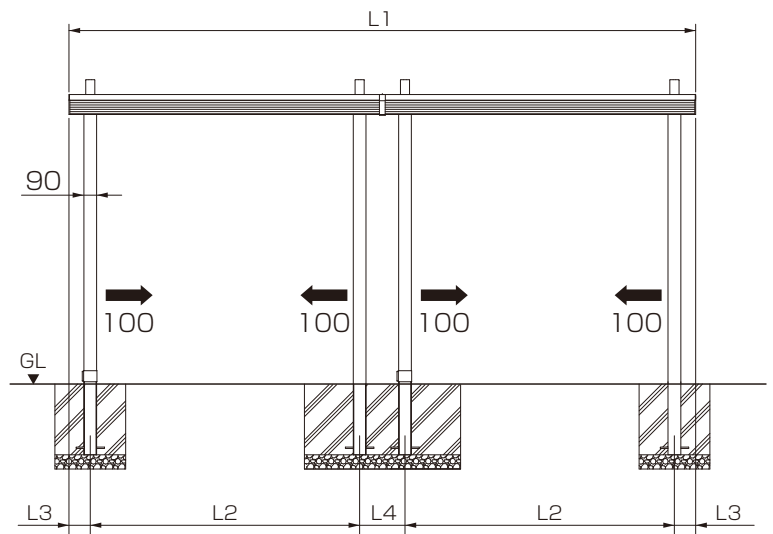
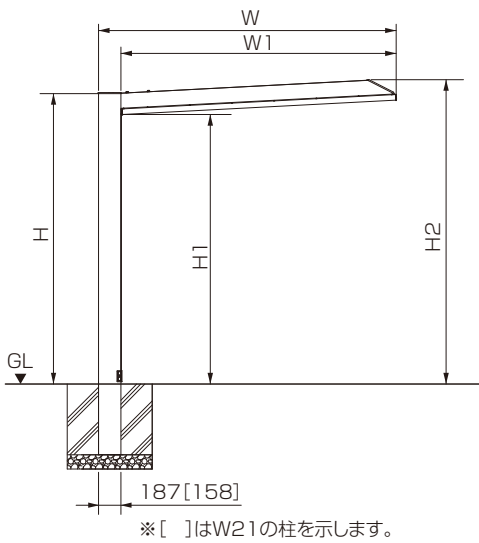


## 縦連棟(L22・L29)の確認事項

### 姿図

### お願い

注意・補足・お願いはP.11を確認してください。



### ■L22・L29

間口	W	W1	H	H1	H2
W21	2100	1937	2054	1900	2142

奥行	L1	L2	L3	L4
L22	4420	1900	150	320
L29	5820	2600	150	320

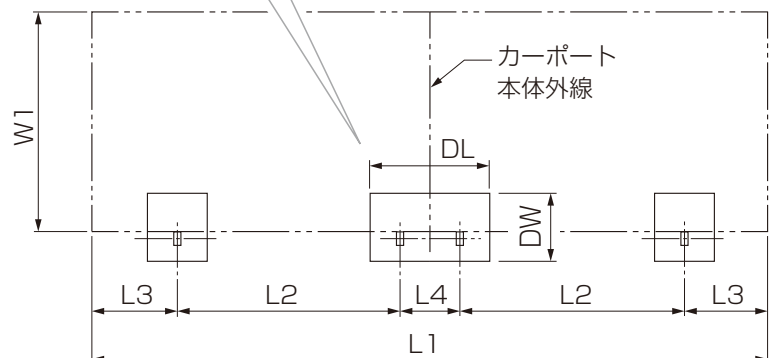
### 基礎の墨出し



【連結部以外の基礎寸法数値について】  
連結部以外の基礎寸法「DW」「DL」「DH」は「P.15」を参照してください。

### お願い

連結部の基礎寸法は次ページを参照してください。



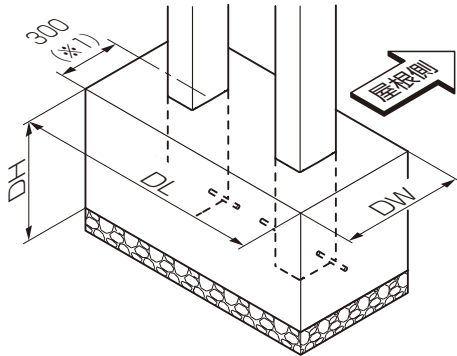
# ■基礎寸法の確認（連結部）

①基礎穴寸法を確認してください。

奥行	独立基礎寸法			土間コンクリート寸法		
	DW	DL	DH	DW	DL	DH
W21	600	1100	500	400	600	500



【独立基礎仕上げ】の場合の作業です。

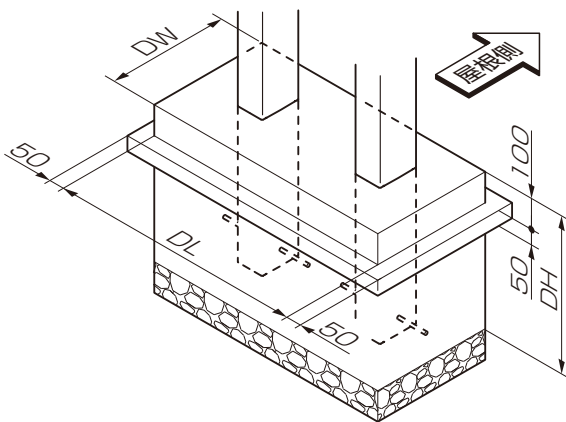


## 補足

(※1)は柱芯から基礎端面までの寸法です。

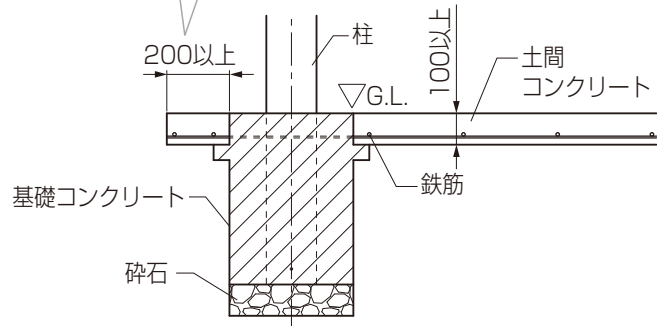


【土間コンクリート仕上げ基礎】の場合の作業です。



## お願い

基礎上面と土間コンクリートの縁端距離は200mm以上になるようにしてください。



【偏心基礎部材】を取付ける場合の作業です。



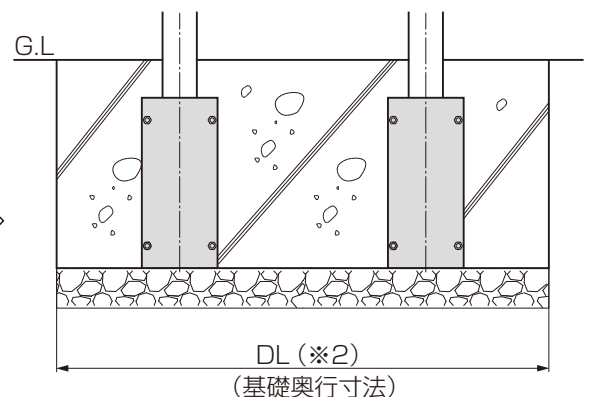
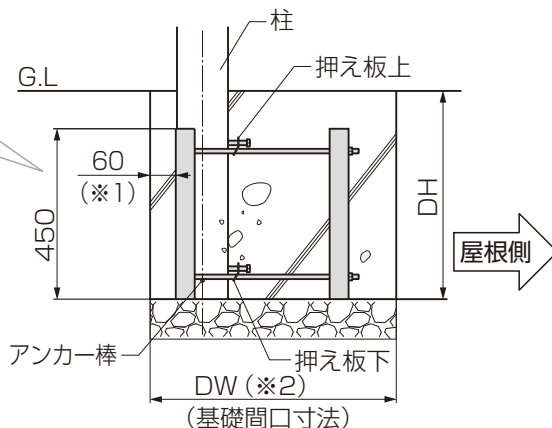
組立て方法、基礎寸法については【偏心基礎部材 取付説明書 (D349)】も参照してください。

## 補足

※1はタテ材Aの外側から基礎端面の寸法です。

## 補足

※2は独立基礎の基礎寸法と同じになります。



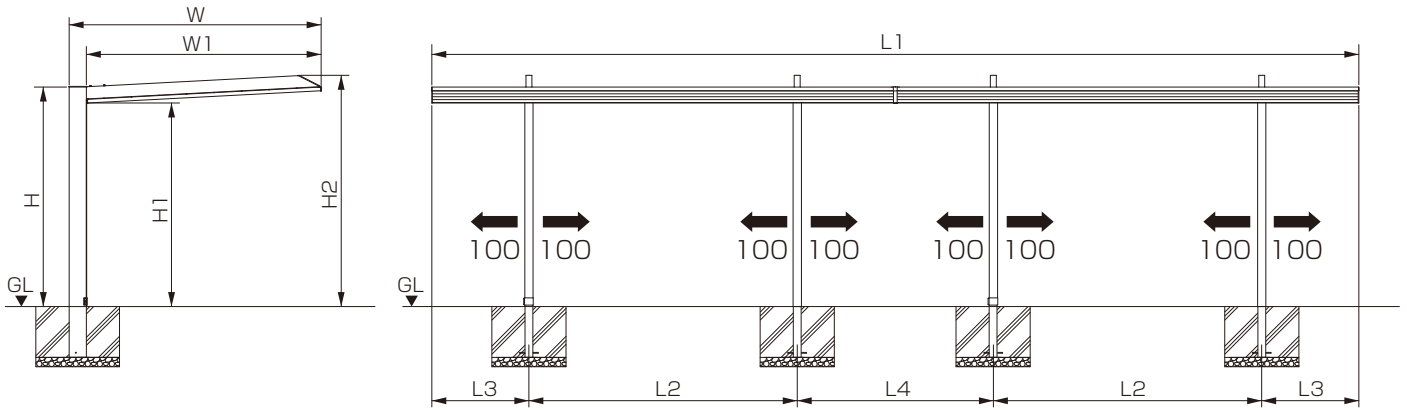
# ■縦連棟(L50・L57)の確認事項

□ 姿図

お願い

注意・補足・お願いはP.11を確認してください。

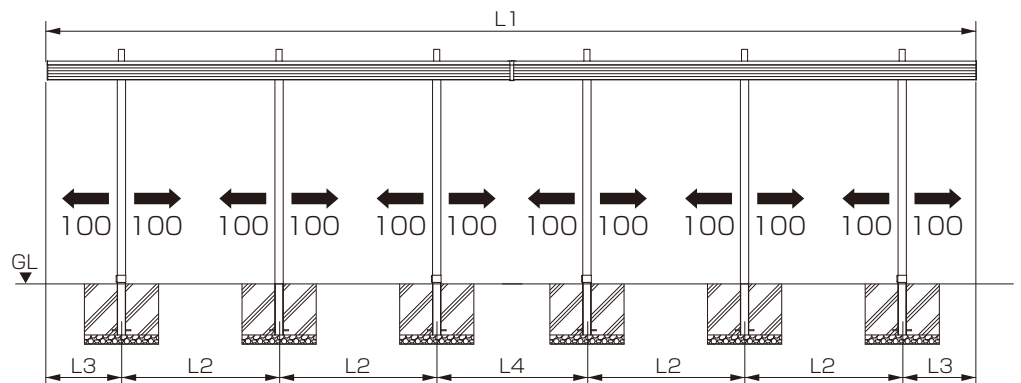
## ●W21~W30の場合



間口	W	W1	H	H1	H2
W21	2100	1937	2054	1900	2142
W24	2427	2234	2378	2200	2480
W27	2725	2532	2378	2200	2496
W30	3022	2829	2378	2200	2511
W33	3320	3127	2378	2200	2527

奥行	L1	L2	L3	L4
L50	10020	2900	1050	2120
L57	11420	3300	1200	2420

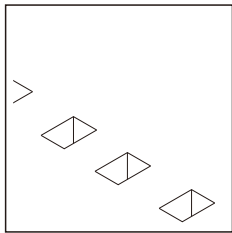
## ●W33の場合



奥行	L1	L2	L3	L4
L50	10020	1700	800	1620
L57	11420	1900	950	1920

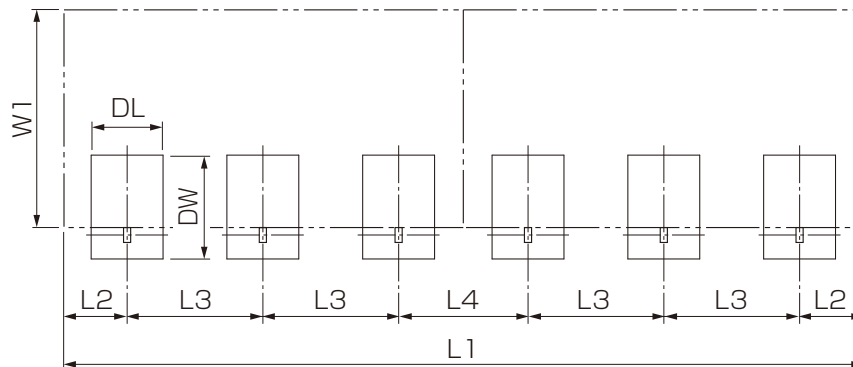
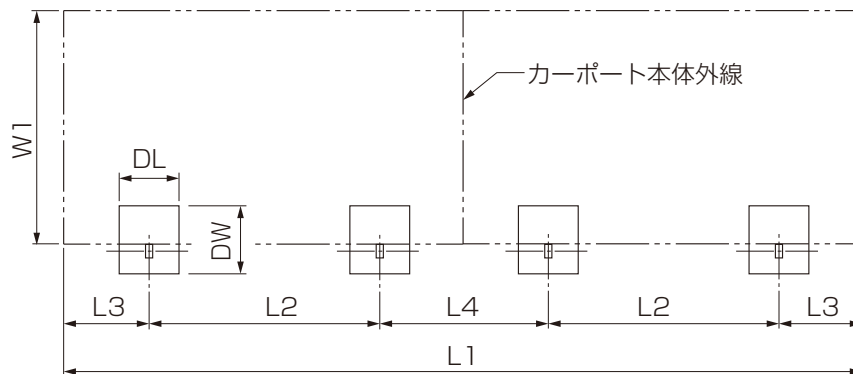
## ■縦連棟(L50・L57)の確認事項

### □基礎の墨出し

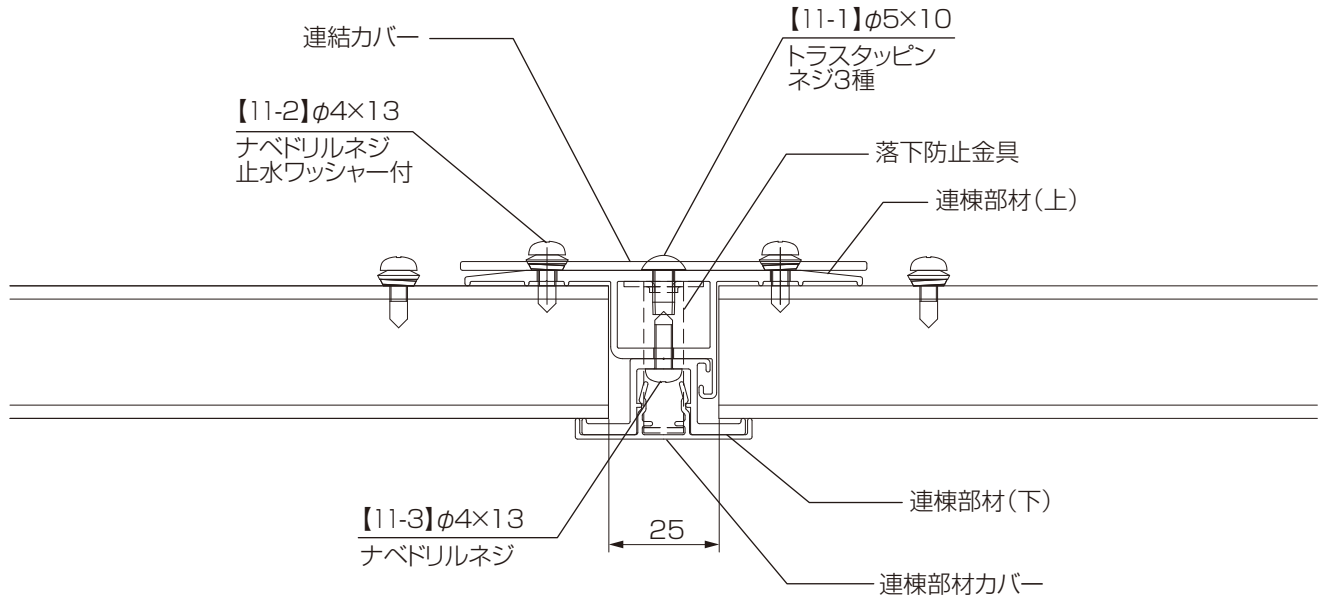


【基礎寸法数値について】

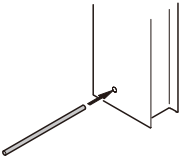
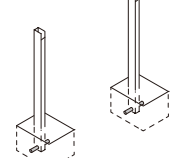
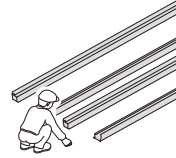
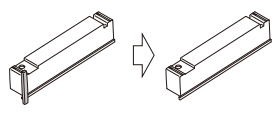
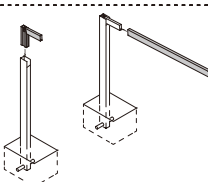
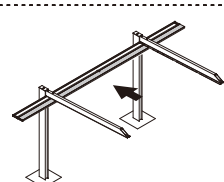
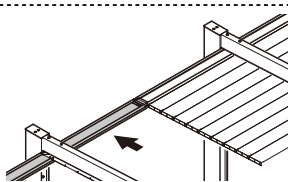
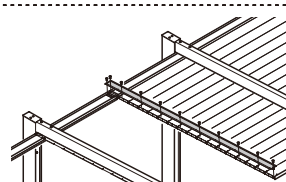
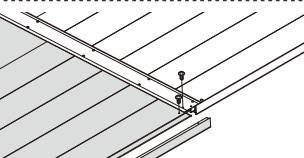
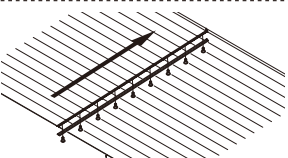
基礎寸法「DW」「DL」「DH」は「P.15」を参照してください。



●縦連棟 奥行方向



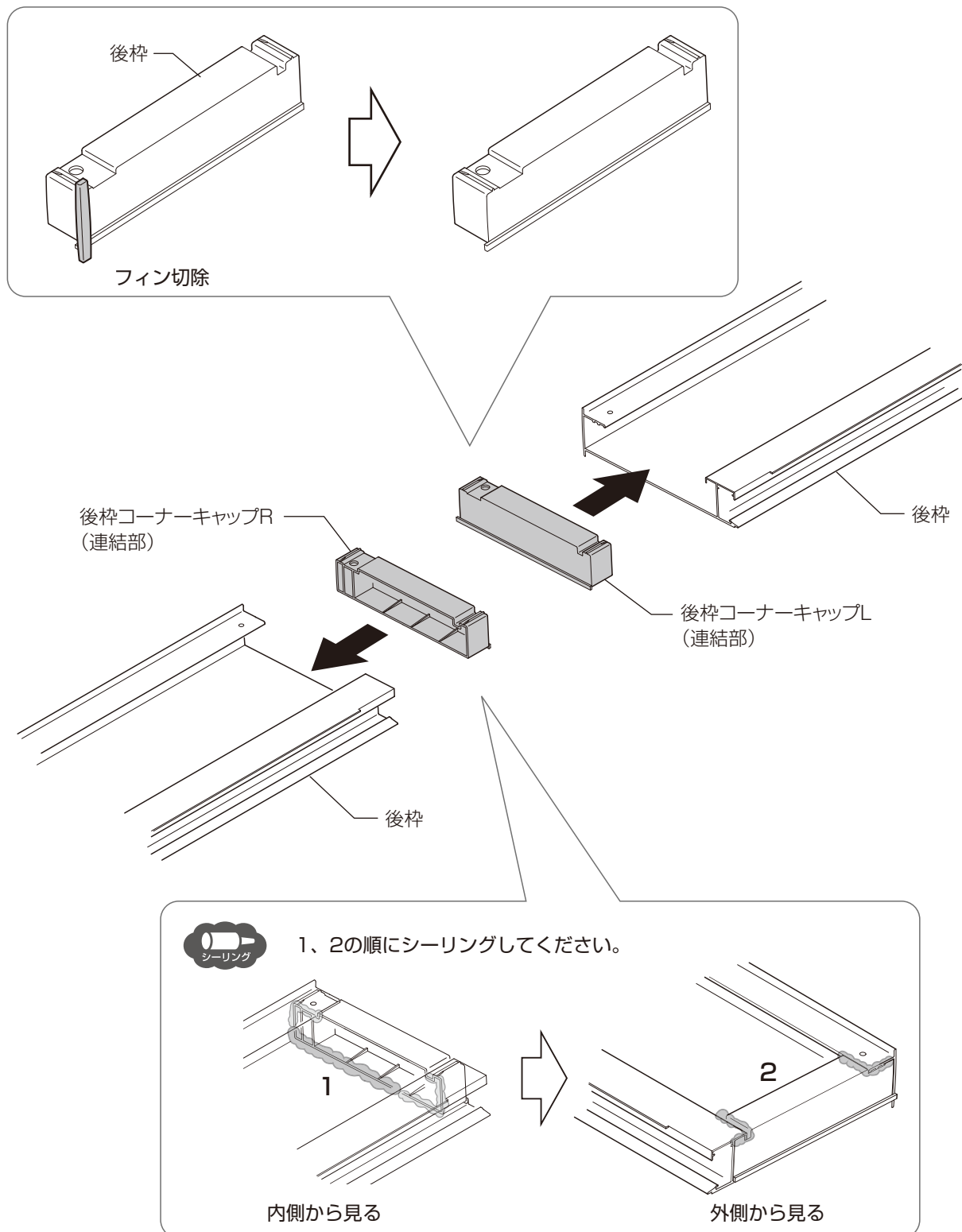
□ 施工の流れ

柱の建て込み準備	柱の建て込み	部材の加工 (柱移動オプションの場合)	1 部品の取付け
<p>P.16 基本タイプ P.16を事前に確認してください。</p> 	<p>P.17 基本タイプ P.17を事前に確認してください。</p> 	<p>P.18 基本タイプ P.18を事前に確認してください。</p> 	<p>P.19 P.39を参照してください。基本タイプ P.19も事前に確認してください。</p> 
<p>ブラケットと梁の取付け</p> <p>P.22 基本タイプ P.22も事前に確認してください。</p> 	<p>2 屋根部(1台目)の取付け</p> <p>P.24~ P.40を参照してください。基本タイプ P.24~も事前に確認してください。</p> 	<p>3 後枠(2台目)の取付け</p> <p>P.24 基本タイプ P.24を事前に確認してください。</p> 	<p>4 連棟部材(上)の取付け</p> <p>P.41を参照してください。</p> 
<p>5 屋根部(2台目)の取付け</p> <p>P.26 P.41を参照してください。基本タイプ P.26も事前に確認してください。</p> 	<p>6 連棟部材の取付け</p> <p>P.42を参照してください。</p> 		

# 1 部品の取付け

## □ 後枠

- ① 連結部に取付ける後枠コーナーキャップL、Rのフィンを切除してください。
- ② 連結部の後枠コーナーキャップを取り付けてください。





## 2 屋根部(1台目)の取付け

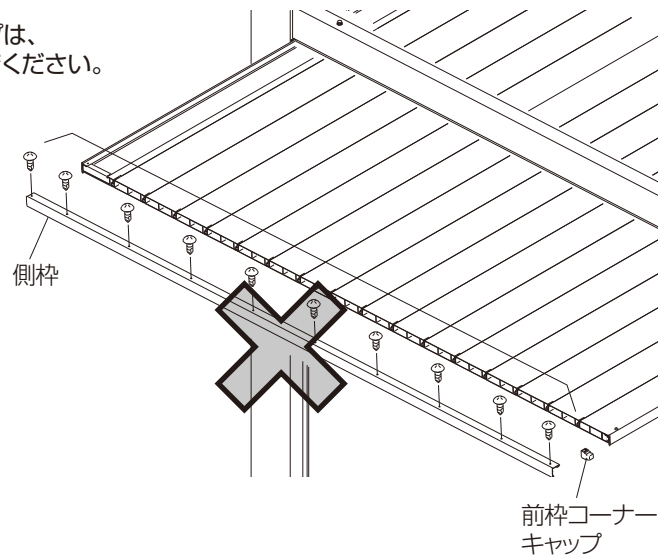


基本タイプの施工 P.24~を参照してください。

①基本タイプ **7**~**13**の施工方法を参照して取り付けてください。

### お願い

側枠・前枠コーナーキャップは、  
連結部には取り付けないでください。



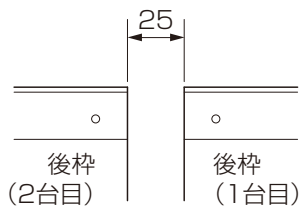
## 3 後枠(2台目)の取付け



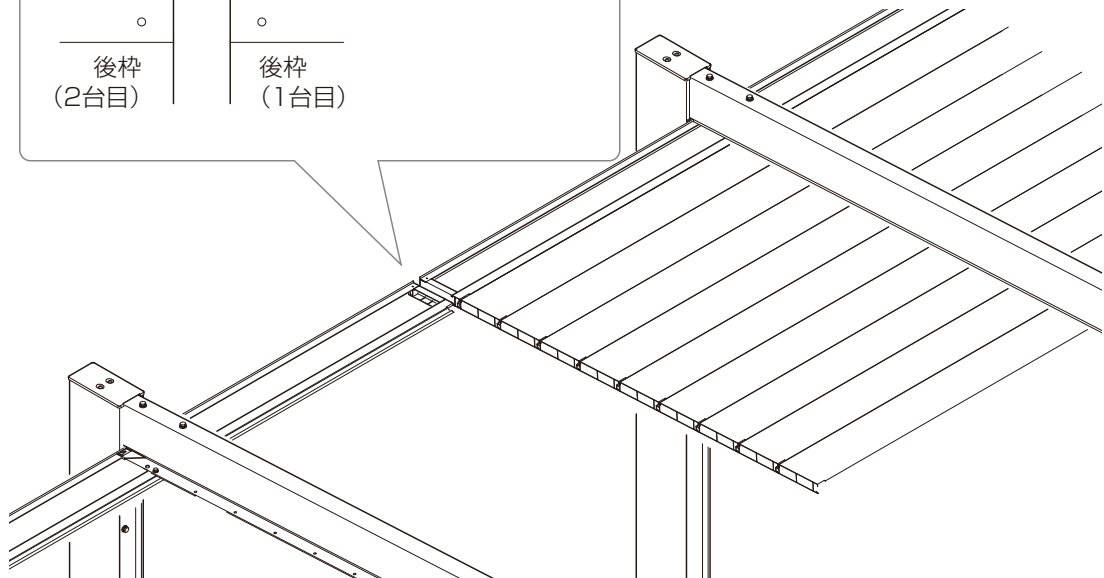
基本タイプの施工 P.24を参照してください。

①基本タイプ **7**の施工方法を参照して取り付けてください。

### 補足



1台目と2台目の  
後枠どうしの隙間は  
25mmです。



## 4 連棟部材(上)の取付け

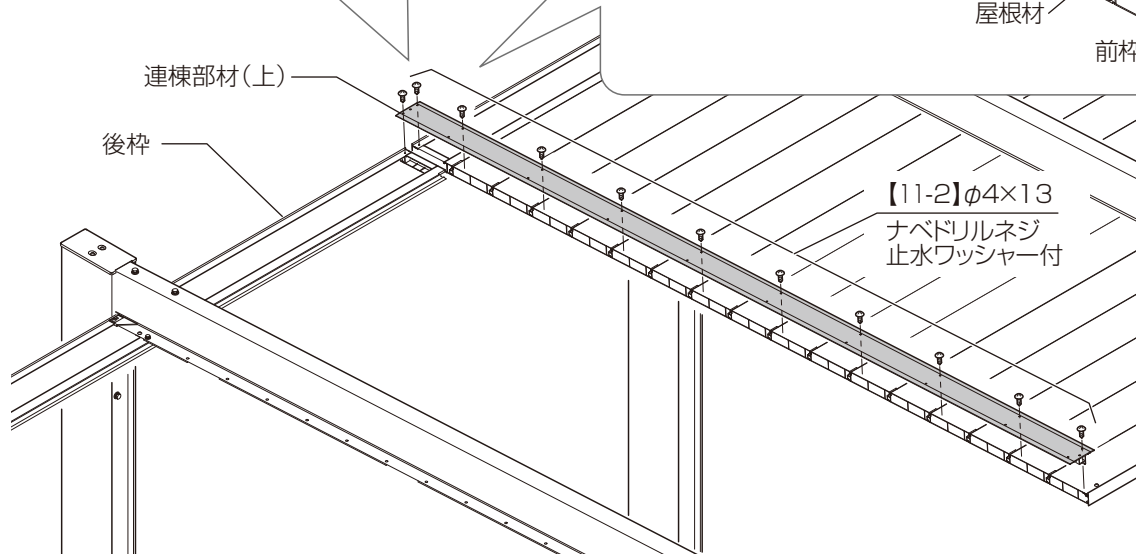
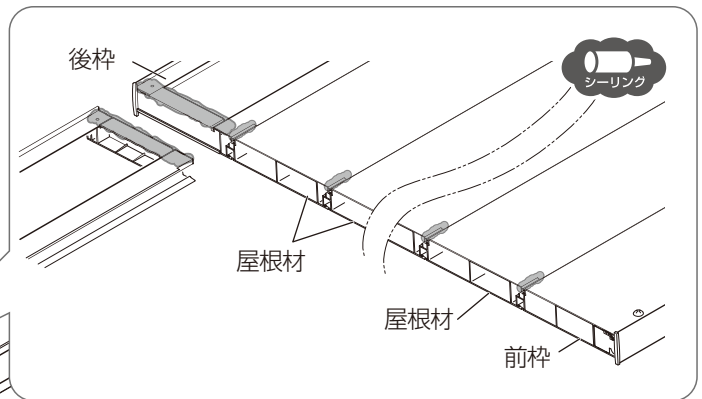
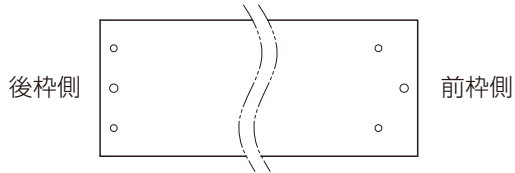
①連結部に連棟部材(上)を【11-2】で取り付けてください。

補 足

後枠側の加工穴を基準に取り付けてください。

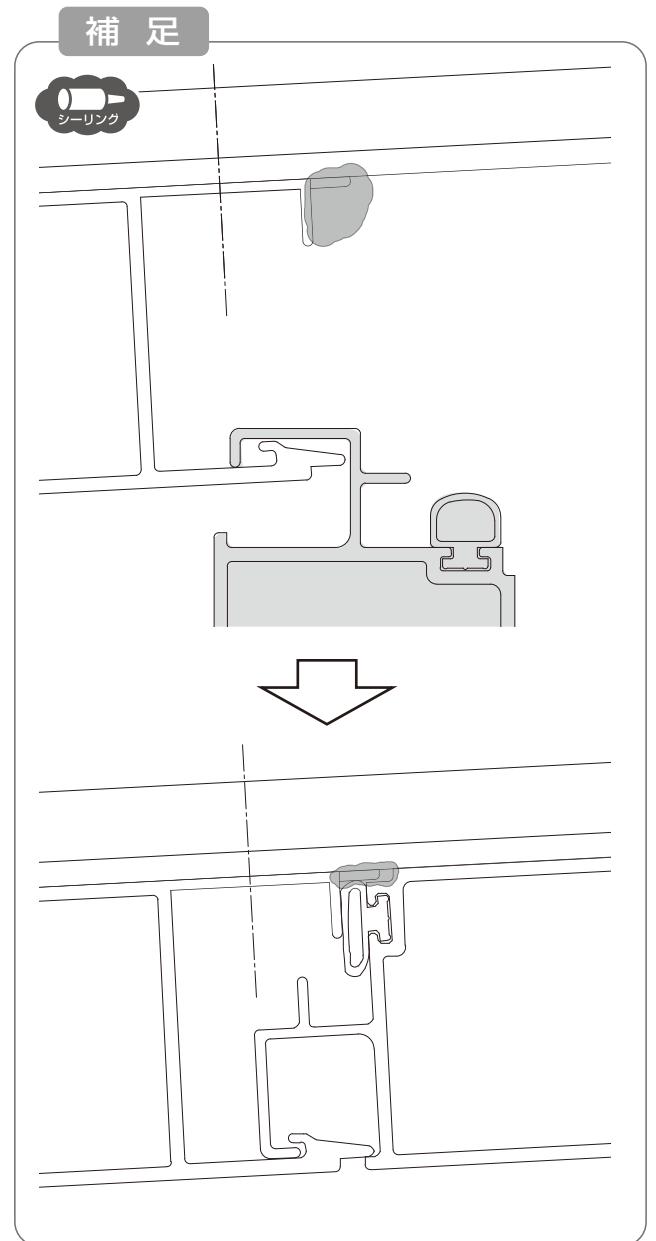
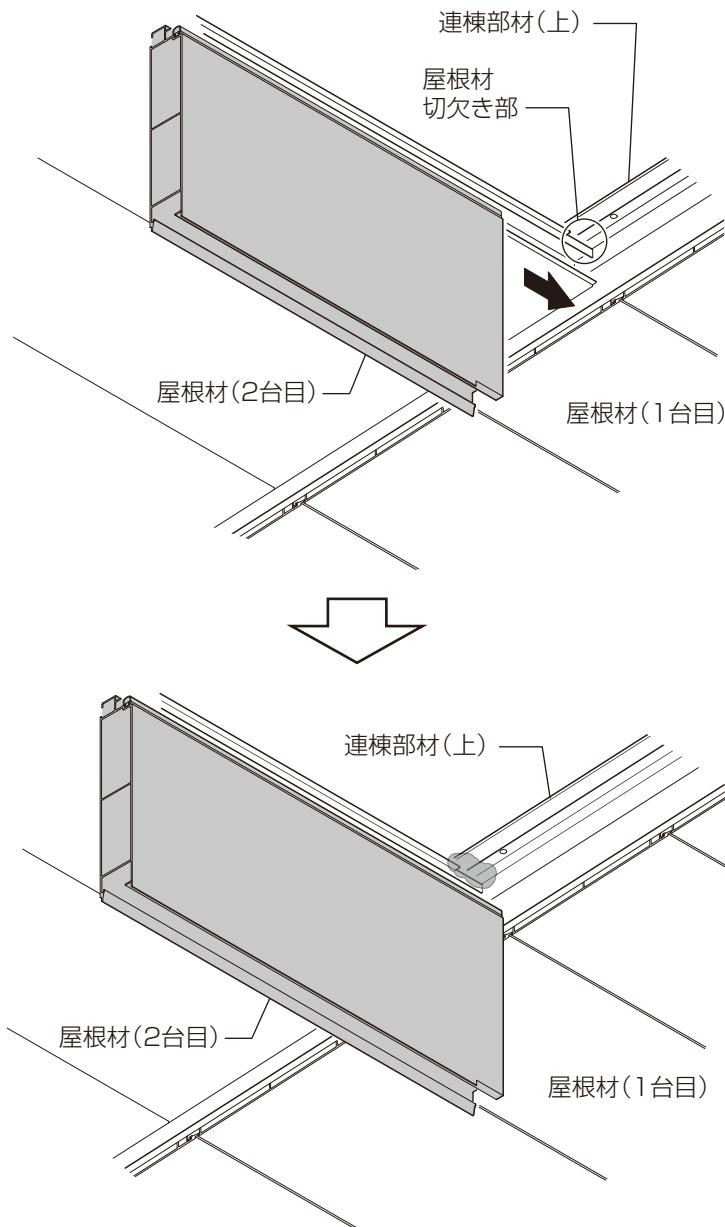
お 願 い

連棟部材(上)の向きに注意してください。

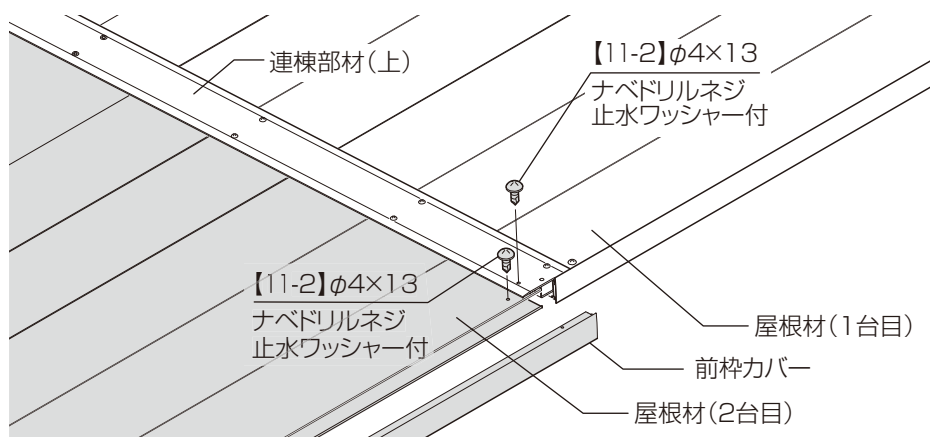


## 5 屋根部(2台目)の取付け

①2台目の屋根材を連棟部材(上)に引っかけた状態で突き当て、屋根材の切欠き部にシーリングしてください。



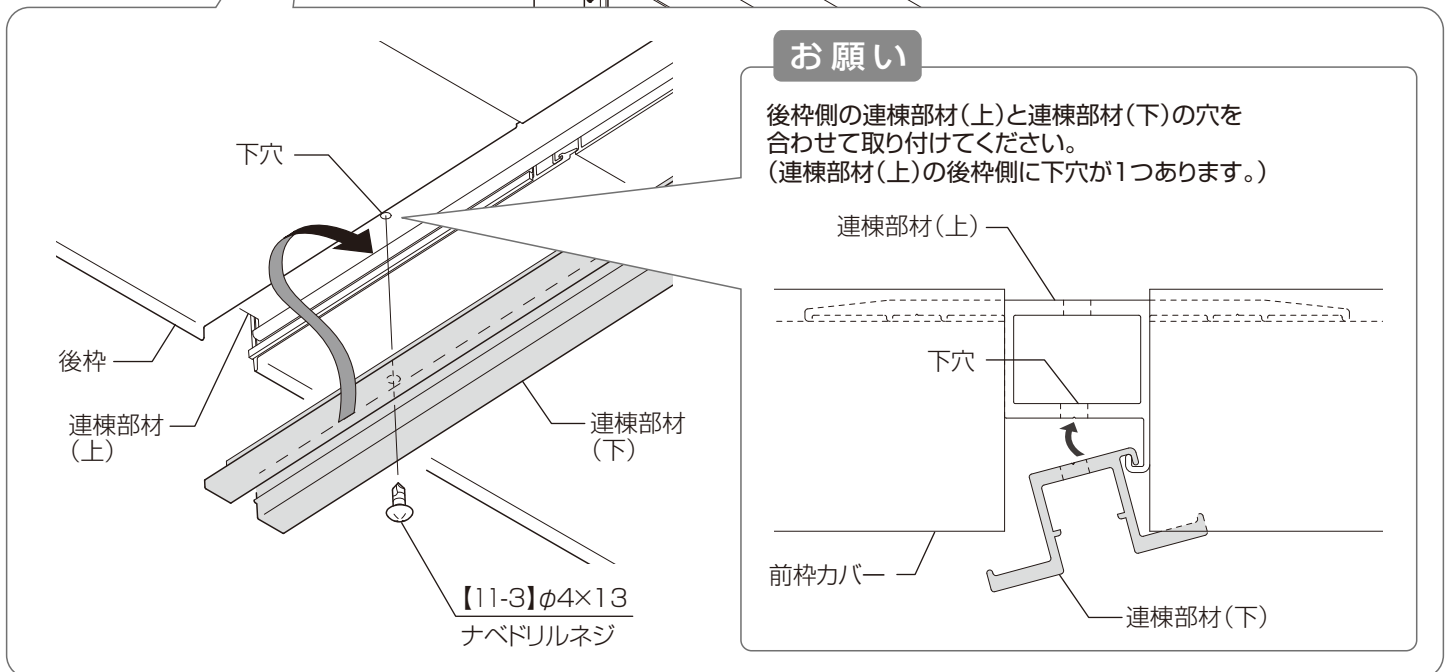
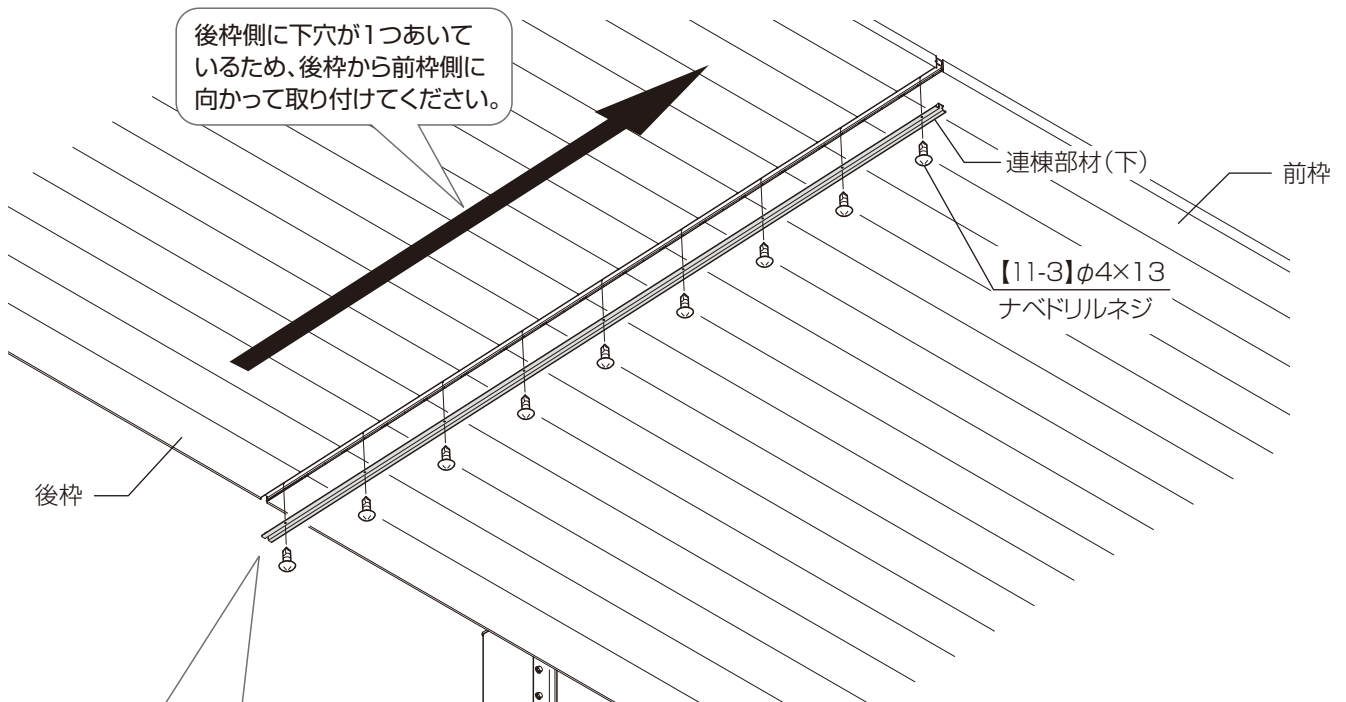
②基本タイプ **10** ~ **14** の施工方法を参照して取り付けてください。



## 6 連棟部材の取付け

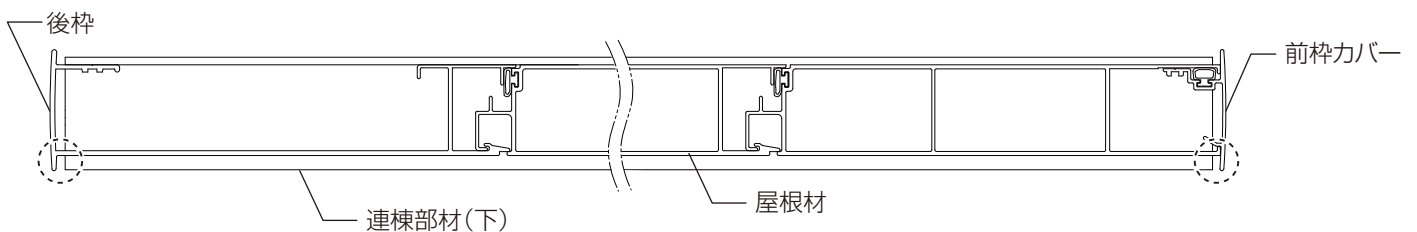
### 1 連棟部材(下)の取付け

①連棟部材(下)を連棟部材(上)に【11-3】で取り付けてください。



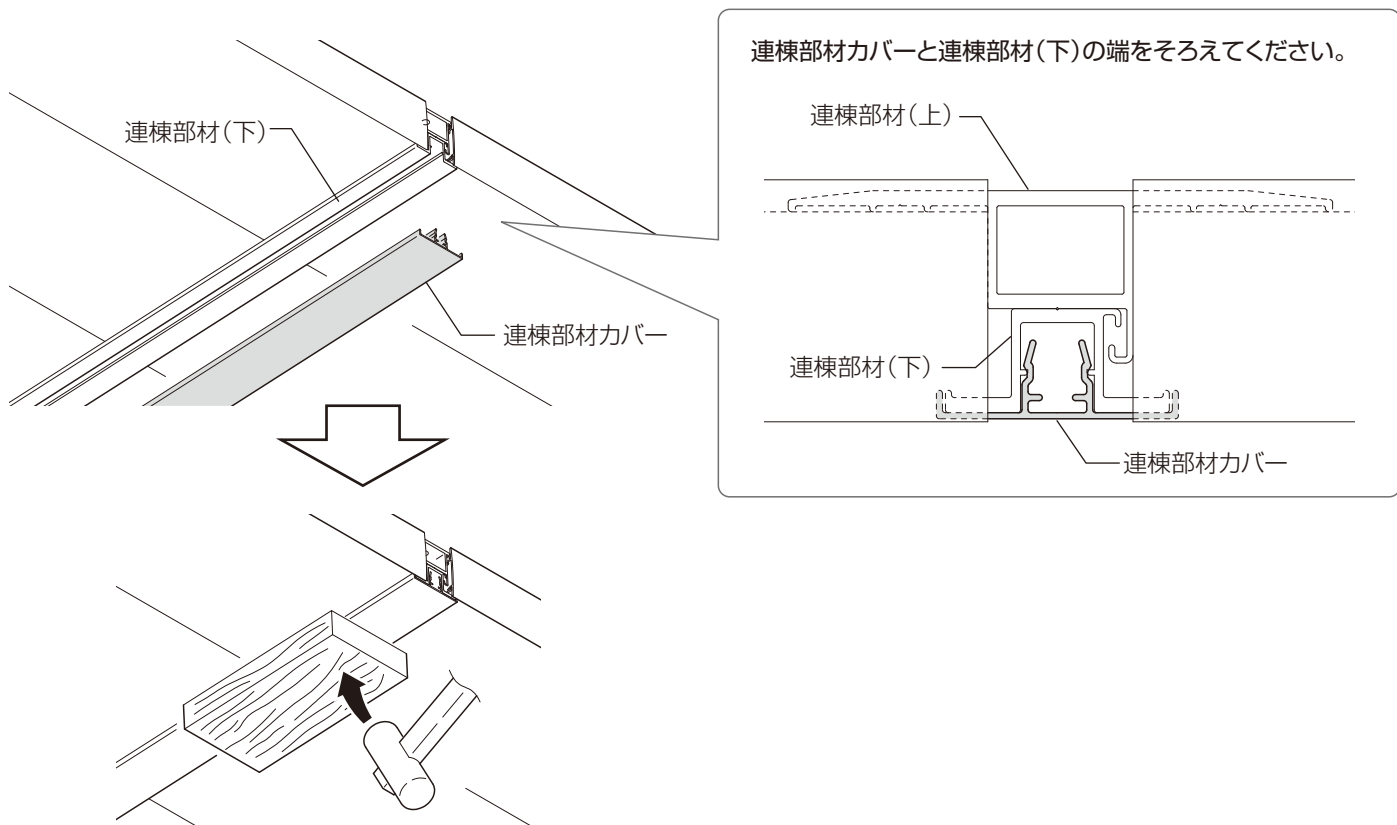
#### 補足

連棟部材(下)取付後に後枠・前枠カバーとの間にすき間があることを確認ください。  
すき間が無いと連結カバーが取りつきません。



## 2 連棟部材カバーの取付け

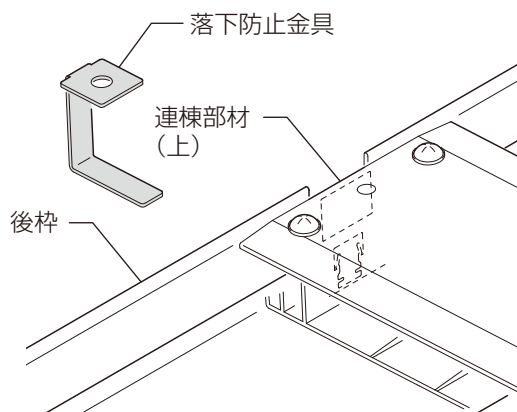
- ①連棟部材カバーを連棟部材(下)に取り付けてください。
- ②当て木を使ってハンマーでたたき込んでください。



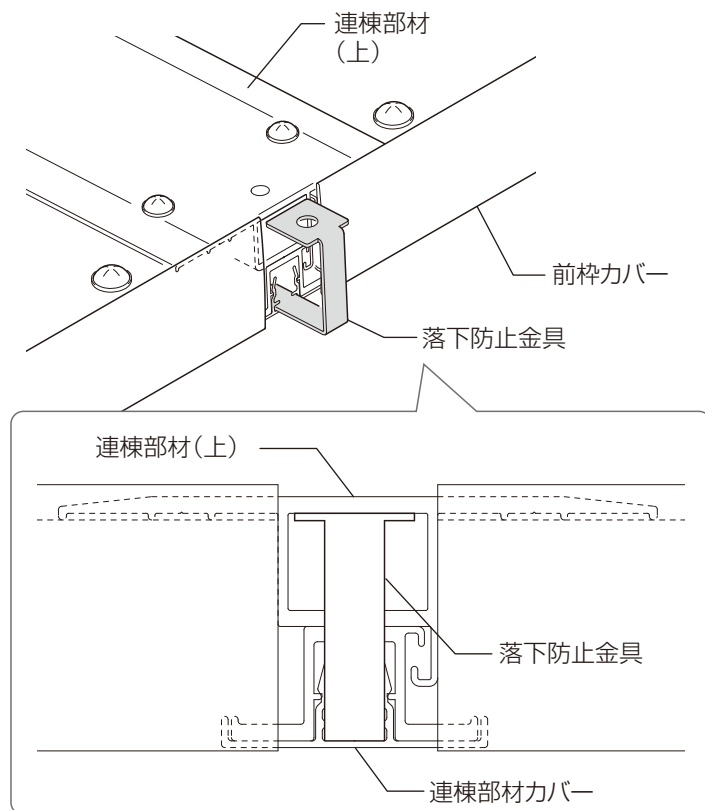
## 3 落下防止金具の取付け

- ①落下防止金具を連棟部材に差込んでください。

●後枠側



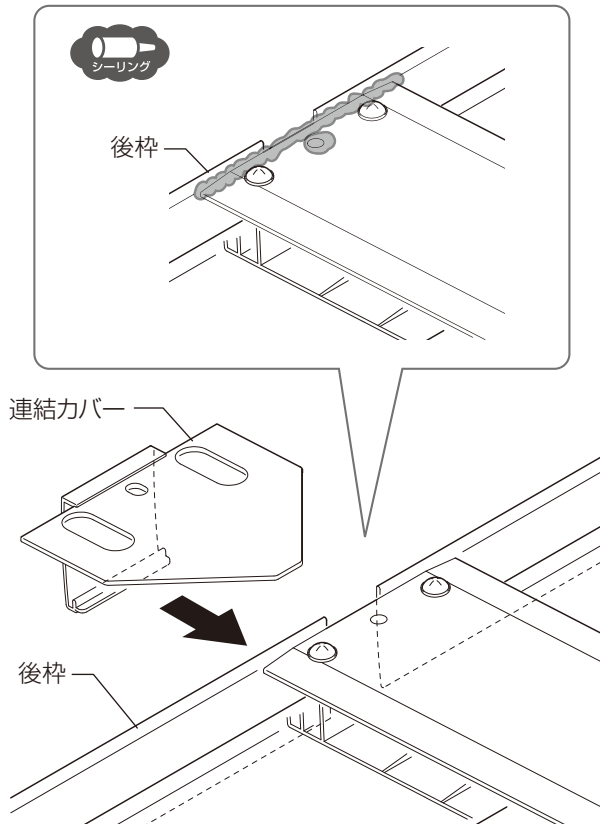
●前枠側



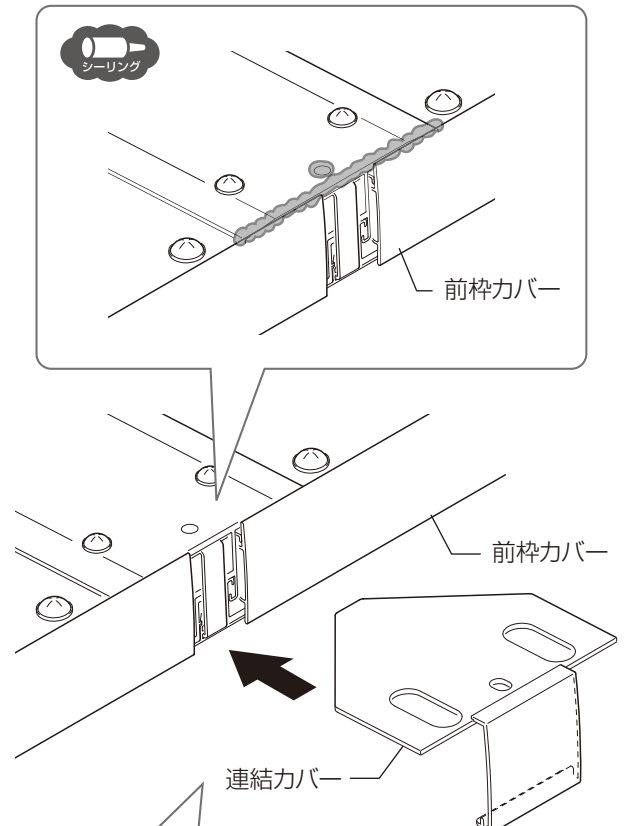
## 4 連結カバーの取付け

- ① 連棟部材(上)の両端と加工穴にシーリングをしてください。
- ② 連結カバーを【11-1】で取り付けてください。
- ③ 前枠カバーと連結カバーの接合部にシーリングをしてください。

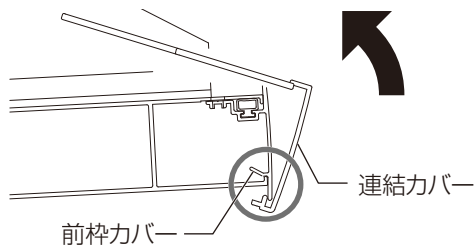
### ●後枠側



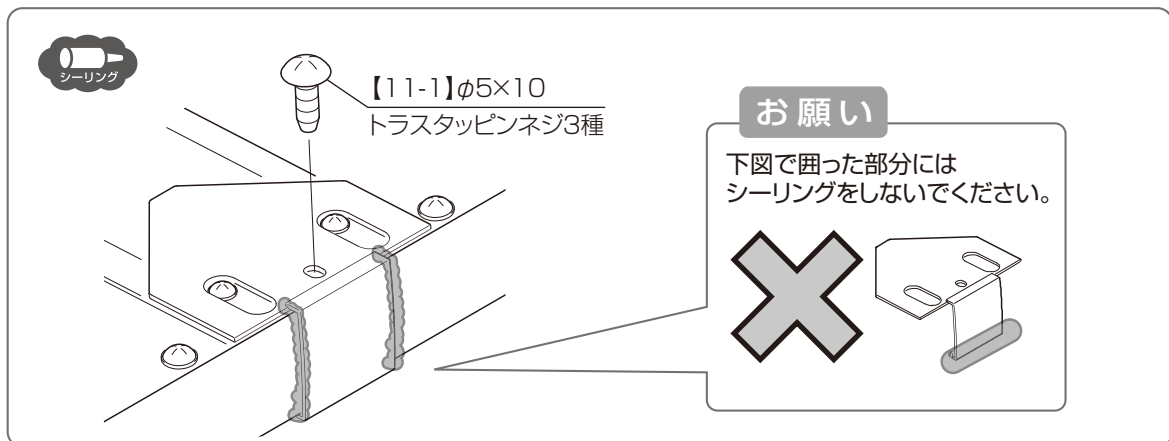
### ●前枠側



引っ掛けて取り付けてください。



### ●後枠側および前枠側





取説コード  
**D643**

JZZ634010A  
201708A\_1048  
201808B\_1048