

- ・このたびは、当社製品をお買いあげいただきましてまことにありがとうございます。
- ・施工は必ず専門の工事業者の方が行ってください。
- ・この取付説明書に示した表示記号の内容は、製品を安全に正しく施工していただき、施主様等の危害や損害を未然に防止するためのものです。
表示記号の内容を良く理解したうえで、本書の内容（指示）にしたがってください。

この取付説明書では、次のような記号を使用しています。

⚠ 注意

- ・取扱いを誤った場合に、使用者が中・軽傷を負うおそれのある内容、または物的損害のおそれがある内容を示しています。

お願い

- ・取付手順で、特に注意して作業をしていただきたいことを示しています。
- ・守っていただかないと組付けができない内容、または製品全体に後々不具合が発生するおそれのある内容を示しています。

※

- ・取付説明の内容全体（個々の説明枠）にかかる注意事項を示しています。
- ・取付説明の内容に制限がある場合の条件を示しています。

補 足

- ・説明の内容で知っておくと便利なことを示しています。

※製品破損、倒壊による人への危害・物的損害が想定されますので、下記事項をお守りください。

< 施工の前に >

⚠ 注意

- ・製品の施工には、危険を伴う場合がありますので、必ず専門の工事業者による施工をお願いします。
- ・前もって設置場所の確認を行ってください。
- ・ダウンスポットライト / ダウンライトは天面取付け専用です。
据置き、壁付け、パッキンより小さい取付面、浴場などの湿気の多い場所、補強のない薄い場所、腐食性ガスの発生する場所、振動や衝撃の多い場所には設置しないでください。また、通路頭上に設置する場合は通行の妨げにならないよう注意し、製品へはモノをぶらさげないでください。器具の落下および破損、ショートなどによる思わぬ事故や感電によるけがの原因になります。

お願い

- ・施工場所に寸法的に正しく納まるか確認してください。
- ・給湯器や暖房機などの熱排気が製品内（屋根・パネルなどで囲んだ内部）にこもるような場所に施工しないでください。
排気による中毒や塗装劣化・剥離（はくり）のおそれがあります。
- ・正しく施工、組付けをするために、施工前に必ず取付説明書をお読みください。
- ・製品の施工については、必ず取付説明書にしたがってください。
- ・梱包明細表で必要な部材、部品が揃っているか確認してください。
- ・施工終了後、取扱説明書はお施主様にお渡しください。

< 施工上のご注意 >

⚠ 注意

- ・アルミ製品が垂鉛、ステンレス以外の金属と接触する場合は、絶縁処理をしてください。
- ・製品の改造や、指定箇所以外の穴加工はしないでください。
- ・水濡れのおそれがありますので、指定の箇所にシーリングをしてください。
- ・シリコンシーリング材を使用する場合は、ポリカーボネート板のひび割れ等のおそれがありますので、当社指定の脱アルコール系シーリング材を使用してください。
- ・製品の強度低下、またはケガの原因になりますので、ボルト、ネジは当社純正品の規定本数を使い、下記の推奨締め付けトルクで固定した後にゆるみがないか確認してください。

シーリング材メーカー	品名および品番
信越化学工業 (株)	シーラント72
モメンティブ・パフォーマンス・マテリアルズ・ジャパン (合)	トスシール380
東レ・ダウコーニング (株)	SE960

- ※φ4ネジ :2.5N・m±0.5N・m ※φ5ネジ :3.0N・m±0.5N・m
- ※M6ボルト:12.0N・m±0.5N・m ※M8ボルト:20.0N・m±0.5N・m

- ・灯具本体カバーは取外さないでください。止水性能が低下し、故障・感電の原因になります。

お願い

- ・施工工事にあたっては、安全に施工を行なってください。
 - ※作業服および保護具(保護帽、安全帯、眼、手、足の保護具)を正しく使用してください。
 - ※作業場所の整理整頓を行なうとともに、安全確保を行なってください。
 - 特に高所作業での安全確保、倒壊防止、照明による照度の確保など。
 - ※器具、工具、保護具などの機能を確認し、使用してください。
 - ※作業は、相互の作業と各作業工程を考慮して進めてください。免許、技能講習、特別教育が必要な作業は、有資格者が行なってください。
 - ※作業者が相互に安全確認を行なってください。健康状態を十分に確認し、健康管理を実施してください。
 - ※万が一、事故が発生した際には、直ちに手当を行ない、救助を第一に心がけてください。
- ・製品についた汚れは取除き、誤ってキズをつけた場合は、補修塗料で補修してください。
- ・取付説明書の順序通りに組付けてください。製品の強度など、性能が低下する場合があります。
- ・腐食のおそれのある接着剤や化学製品を使用する場合は、製品と接触しないようにするか、接触する部分を完全に養生してください。

< 電気配線工事について >

⚠ 注意

- ・AC100V の電線の埋設工事、配線作業に関しては、電気工事店の有資格者に依頼してください。
- ・通電状態で施工しないでください。故障・感電の原因になります。
- ・取付けの際は、安全のためブレーカを切ってください。通電状態で行なうと感電の原因になります。
- ・器具の規格に合わせた電圧で使用してください。規格外の過電圧などを加えると火災・感電の原因になります。
- ・別売りの当社製トランス電源ユニットと組合わせて使用してください。(DC12V仕様)
- ・必要に応じて通電確認をしてください。

< 施工の後に >

⚠ 注意

- ・ボルト、ネジを増し締めしてください。

表示マーク



シーリング
箇所



柱位置を移動して
施工の場合



本体取付説明書および、下記のオプションを取付ける場合は、対応した取付説明書を併せて参照してください。

「SC ミニ・レギュラー 基本・縦連棟 取付説明書(D643)」
「SC サイドスクリーン 取付説明書(D647)」

INDEX

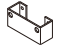




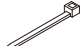





表示マーク	2	柱取付け仕様	22
INDEX	3	■各部の名称	22
■仕様一覧表	3	■基本納まり	23
梱包明細表	4	■柱取付け仕様(DC12V仕様)	24
配線と基礎工事	6	1事前準備	24
取付けできるライト・カメラ	7	1部材の加工	24
■屋根取付け仕様	8	2部品の取付け	25
■各部の名称と基本納まり	8	2本体の施工	26
1事前準備(屋根照明一柱部)	11	3本体柱への取付け	26
1本体柱カバーの加工	11	4照明器具の取付け	28
1排水しない柱・照明用 柱ベース・照明用 柱カバーAの加工	11	□エスコートスポットライトの場合	28
1事前準備(屋根照明一屋根部)	12	□スポットライトの場合	28
1共通部材の加工	12	■柱取付け仕様(AC100V直結仕様 屋外カメラ)	29
2部品の取付け	14	1事前準備	29
2本体の施工	16	1部材の加工	29
1本体の施工	16	2部品の取付け	30
2配線	16	2本体の施工	30
3照明器具・センサの取付け	17	3本体柱への取付け	31
□ダウンスポットライトの場合	17	4屋外カメラの取付け	33
□センサの場合	17	□カメラ用照明有りの場合	33
□ダウンライトの場合	17	□カメラ用照明無しの場合	33
4照明用側枠の取付け	18	■柱取付け仕様(AC100V直結仕様 照明器具)	34
5柱部取付け	19	1事前準備	34
		1部材の加工	34
		2部品の取付け	36
		2本体の施工	37
		3本体柱への取付け	38
		4照明器具の取付け	40
		□エスコートスポットライトの場合	40
		□スポットライトの場合	40






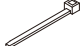

仕様一覧表

DC / AC	照明分類	照明呼称	加工部材		加工部材						
			人感センサ	入切スイッチ	照明用柱ベース	照明用柱カバーA	照明用柱カバーB	カーポートライト用台座セット	本体柱	本体柱カバー	前枠／屋根材／後枠
DC 12V仕様	屋根取付け	ダウンスポットライト ダウンライト	●	—	—	—	—	—	P.11	P.12	
			—	●	P.11	P.11	—	—	P.11	—	P.12
			—	—	—	—	—	—	P.11	P.12	
	柱取付け	スポットライト エスコートスポットライト	—	●	P.24	P.24	P.24	—	P.24	—	—
—			—	P.24	P.24	P.24	—	P.24	—	—	
屋外カメラ		照明付き	—	—	P.29	P.29	P.29	—	P.29	—	—
	照明なし	—	—	P.29	P.29	P.29	—	P.29	—	—	
AC 100V直結仕様	柱取付け	スポットライト エスコートスポットライト	—	●	—	—	—	P.35	P.34	P.34	—
			—	—	—	—	—	P.35	P.34	P.34	—

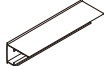
梱包明細表




※施工の前に梱包明細表で必要な部材、部品が揃っているか確認してください。

【1】屋根取付照明部品セット		員数	
名称	略図	—	スイッチ用
取付説明書〈D645〉		1	—
柱固定金具		—	3
照明枠上部キャップ A		—	1
柱隙間ふさぎ部品(ミニ・排水用)		—	1
柱隙間ふさぎ部品(レギュラー・排水用)		—	1
照明用 前枠コーナーキャップ L		1	—
照明用 前枠コーナーキャップ R		1	—
照明用 後枠コーナーキャップ L		1	—
照明用 後枠コーナーキャップ R		1	—
結束バンド		3	—
スイッチ取付スペーサー		—	1
中空スペーサー		—	2
側枠用 止水パッキン L4000		1	—
注意シール		—	1
【1-1】M4 六角ナット		—	2
【1-2】φ4×12 ナベタッピンネジ 止水ワッシャー付		10	—
【1-3】φ4×15 ナベタッピンネジ 3種		—	5
【1-4】φ4×19 ナベドリルネジ		—	6

【2】柱取付照明部品セット		員数	
名称	略図	—	ACアダプター用
取付説明書〈D645〉		1	1
柱固定金具		3	4
照明枠上部キャップ B		1	—
柱隙間ふさぎ部品(ミニ・排水用)		1	—
柱隙間ふさぎ部品(レギュラー・排水用)		1	—
結束バンド		1	—
スイッチ取付スペーサー		1	—

【2】柱取付照明部品セット (つづき)		員数	
名称	略図	—	ACアダプター用
中空スペーサー		2	—
ライト・カメラ取付金具		1	—
照明枠接続キャップ		1	—
配線カバーB 固定金具		1	—
配線カバーB 下部固定金具		1	—
下部ふさぎ金具		—	1
注意シール		1	1
【2-1】M4 六角ナット		2	3
【2-2】φ4×13 ナベドリルネジ		6	10
【2-3】φ4×19 ナベドリルネジ		6	8
【2-4】φ4×15 ナベタッピンネジ 3種		7	3
【2-5】φ4×10 トラスタッピンネジ 3種		2	—
【2-6】φ4×16 トラスタッピンネジ 3種		4	—
【2-7】φ4×10 サラタッピンネジ 3種		1	—

【3】側枠用配線カバーセット		員数	
名称	略図		
照明用側枠		1	

【4】柱用配線カバーセット		員数	
名称	略図	A	B
照明用 柱カバー A		1	—
照明用 柱カバー B		—	1
照明用 柱ベース		1	—

梱包明細表

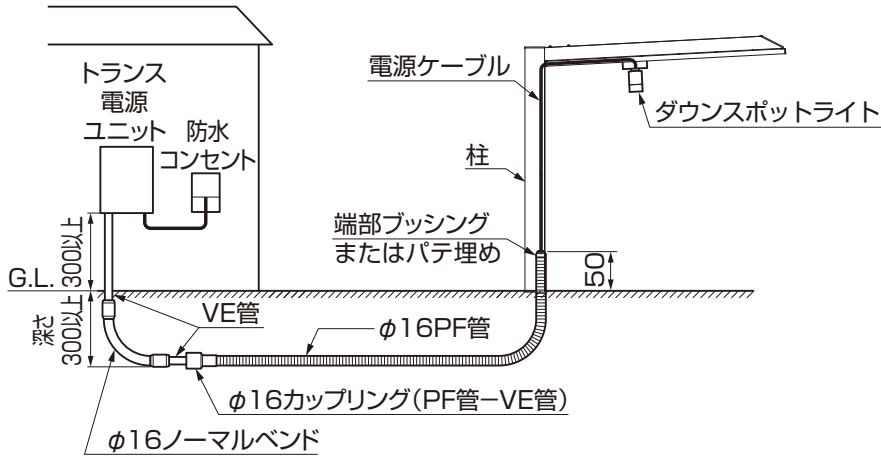
※施工の前に梱包明細表で必要な部材、部品が揃っているか確認してください。

【5】ダウンライト		
名 称	員数	備考
ダウンライト	1	
取付説明書<Z582>	1	
【6】ダウンスポットライト		
名 称	員数	備考
ダウンスポットライト	1	
【6-1】φ4×25 トラスタッピンネジ 3 種	1	
結束バンド	1	
取付説明書<Z583>	1	
【7】スポットライト		
名 称	員数	備考
スポットライト	1	
【7-1】φ3.8×38 丸木ネジ	2	使用しない
取付説明書<Z538>	1	
【8】エスコートスポットライト		
名 称	員数	備考
エスコートスポットライト	1	
【8-1】丸木ネジ φ4.1×5	2	使用しない
【8-2】φ4×16 ナベタッピンネジ 3 種	2	
取付説明書<Z542>	1	
【9】入切スイッチ (DC12Vスイッチ)		
名 称	員数	備考
12Vスイッチ	1	
スイッチカバー	1	
【9-1】φ4×12 ナベタッピンネジ 3 種	2	
結束バンド	2	
取付説明書<Z566>	1	
【10】DC12V人感センサ		
名 称	員数	備考
人感センサ	1	
エリアカットシート	1	
結束バンド	2	
取付説明書<Z586>	1	
【11】屋外カメラ		
名 称	員数	備考
カメラ本体	1	
【11-1】φ4×25 ネジ	4	
【11-2】φ4×20 ネジ	4	
安全ワイヤー	1	
屋外カメラ設定ガイド<Z574>	1	

【12】トランス電源ユニット		
名 称	員数	備考
トランス電源ユニット	1	
取付説明書<Z546>	2	
【13】12V電源ケーブル		
名 称	員数	備考
電源ケーブル Y端子+CN	1	10m又は20m
予備Y端子	2	
【14】延長ケーブル		
名 称	員数	備考
延長ケーブル CN+CN	1	1m/2.5m/5m/10m
【15】分岐ケーブル		
名 称	員数	備考
CN+CN 2分岐	1	
防水栓キャップ	1	
【16】ACアダプタ		
名 称	員数	備考
ACアダプタ		
【17】スタンド ※スイッチ・センサを任意の場所に		
名 称	員数	備考
スタンド	1	
アンカー棒	1	
【18】ターンナット		
名 称	員数	備考
M4 ターンナット	10	
【19】カーポートライト用台座セット		
名 称	員数	備考
取付説明書<Z585>	1	
ベース	1	
カバー(上)	1	
トランスカバー	1	
灯具吊金具	1	
上キャップ	1	
樹脂キャップ	1	
トランスカバー取付金具	1	
結束バンド	1	
配線ケーブル 2.5m	1	
両面テープ	1	
スイッチ取付スペーサー	1	
中空スペーサー	1	
ネジ部品		

配線と基礎工事

●DC 12V仕様 屋根取付け・柱取付けの場合の配線参考図



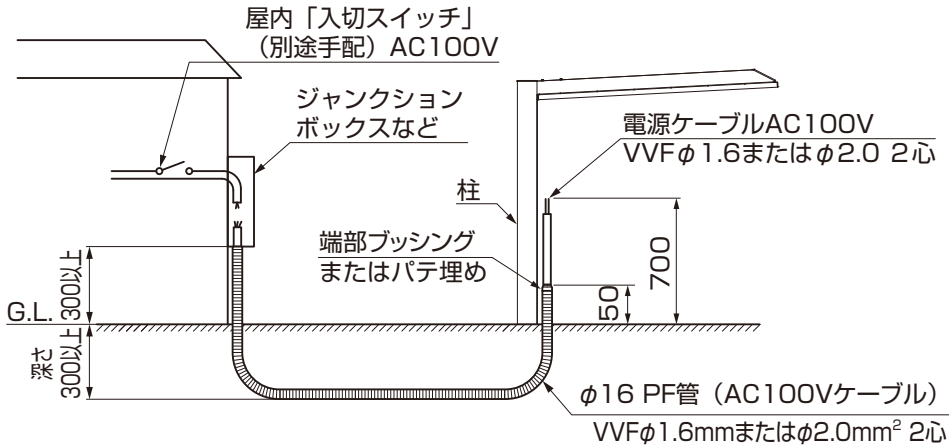
- ・地中配管(コンクリートやモルタルで埋設)する場合、埋設管を敷設してください。柱埋設位置に電源ケーブルを通した埋設管を立ち上げてください。
- ・埋設管は必要な長さで切り落とし、端部ブッシングを取付けまたはパテ埋めしてください。

補 足

端部ブッシングの取付け

- ①ケーブル径に合わせてブッシングの先端を切断します。
- ②ブッシングの縦溝を切り込み、半割れにします。
- ③ブッシングをケーブルにはさみ、管に差し込みます。
※ブッシングとケーブルのすき間はビニルテープで防水処理をしてください。

●AC 100V直結仕様の場合の配線参考図



- ・地中配管(コンクリートやモルタルで埋設)する場合、埋設管を敷設してください。柱埋設位置に電源ケーブルを通した埋設管を立ち上げてください。
- ・埋設管は必要な長さで切り落とし、端部ブッシングを取付けまたはパテ埋めしてください。

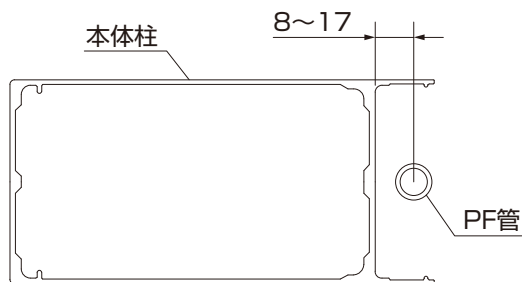
⚠ 注意

AC 100V の電線の埋設工事、配線作業に関しては、電気工事店の有資格者に依頼してください。

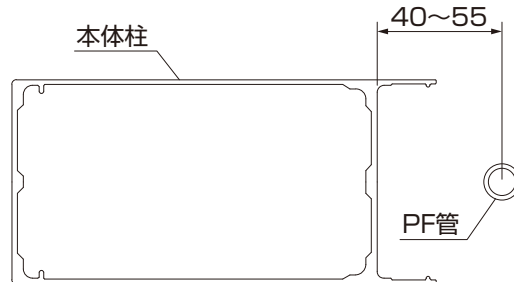
補 足

電源ケーブルは PF 管を地中に埋設して配線してください。

< 屋根取付け仕様の場合 >



< 柱取付け仕様の場合 >



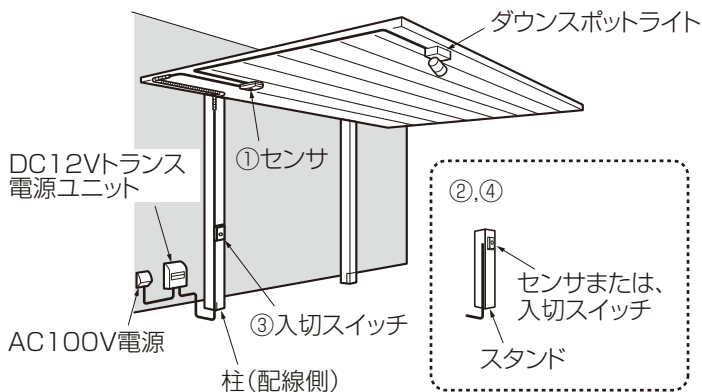
取付けできるライト・カメラ

●ダウンスポットライト(P.8)

電源電圧：DC12V仕様

- ①センサ：屋根取付け
- ②センサ：スタンド取付け
- ③入切スイッチ：柱取付け
- ④入切スイッチ：スタンド取付け

排水用の柱には配線できません。

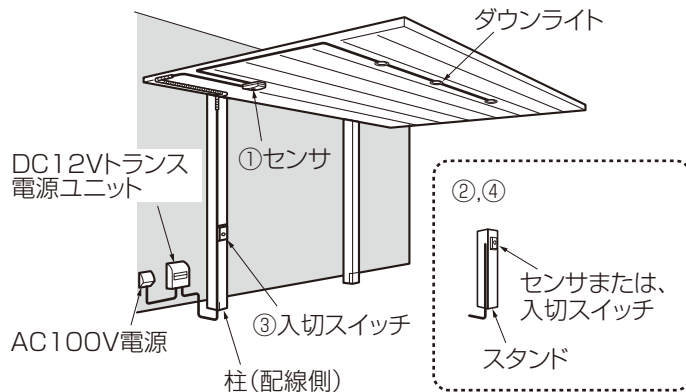


●ダウンライト(P.8)

電源電圧：DC12V仕様

- ①センサ：屋根取付け
- ②センサ：スタンド取付け
- ③入切スイッチ：柱取付け
- ④入切スイッチ：スタンド取付け

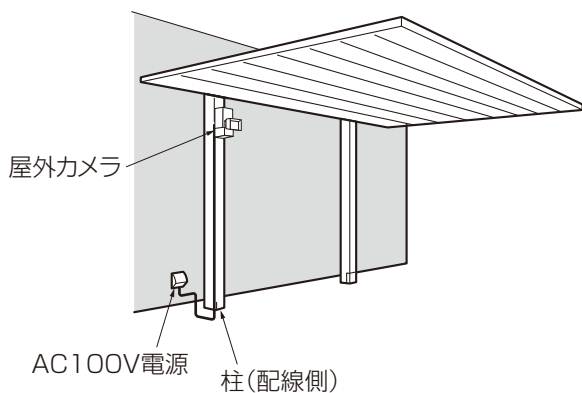
排水用の柱には配線できません。



●屋外カメラ(P.29)

電源電圧：AC100V直結仕様

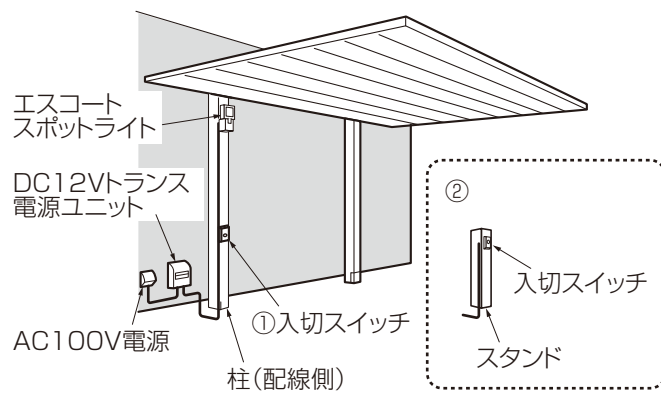
- ①専用照明器具：柱取付け



●スポットライト/エスコートスポットライト(P.24/P.29)

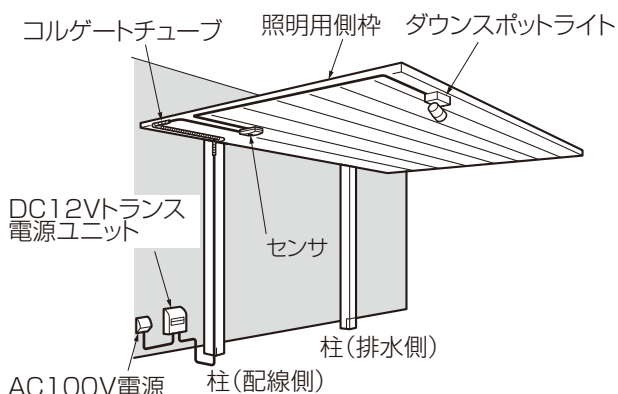
電源電圧：DC12V仕様または、AC100V直結仕様

- ①入切スイッチ：柱取付け
- ②入切スイッチ：スタンド取付け



お願い

【屋根部に照明を取付ける場合】
配線は排水しない側の柱にしてください。

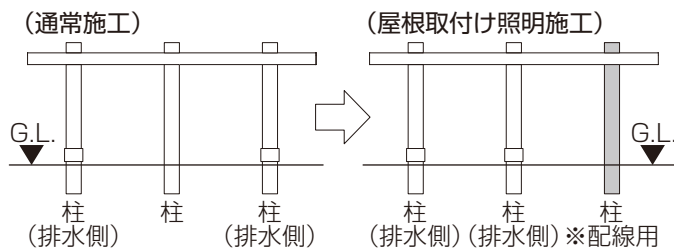


お願い

W33の屋根取付け照明の場合、後枠に専用の加工が必要になります。
「SC ミニレギュラー 基本・縦連棟」の取付説明書を参照してください。
「SC ミニレギュラー 基本・縦連棟 取付説明書(D643)」

【W33で屋根部に照明を取付ける場合】

柱(排水側)にはケーブルが通せないため、端部と中間の柱を入れ替えて端部の柱に配線してください。



屋根取付け仕様

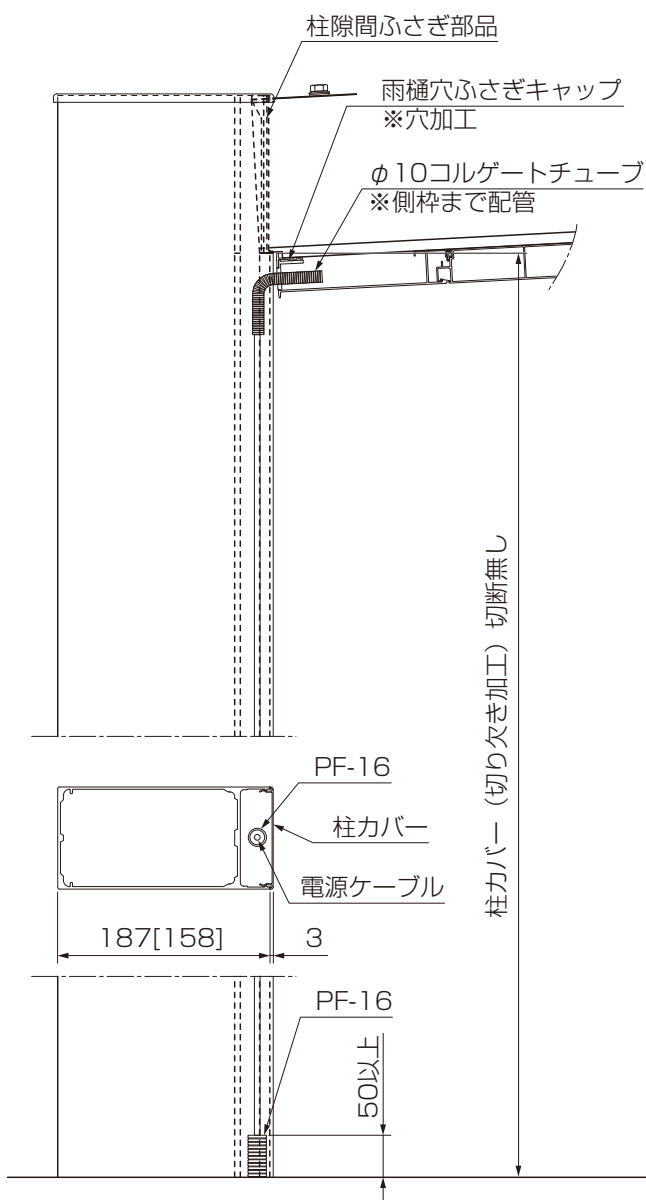
各部の名称と基本納まり

●柱部

	L	A1
H19	1882	1565
H22	2182	1865
H25	2482	2165
H28	2782	2465

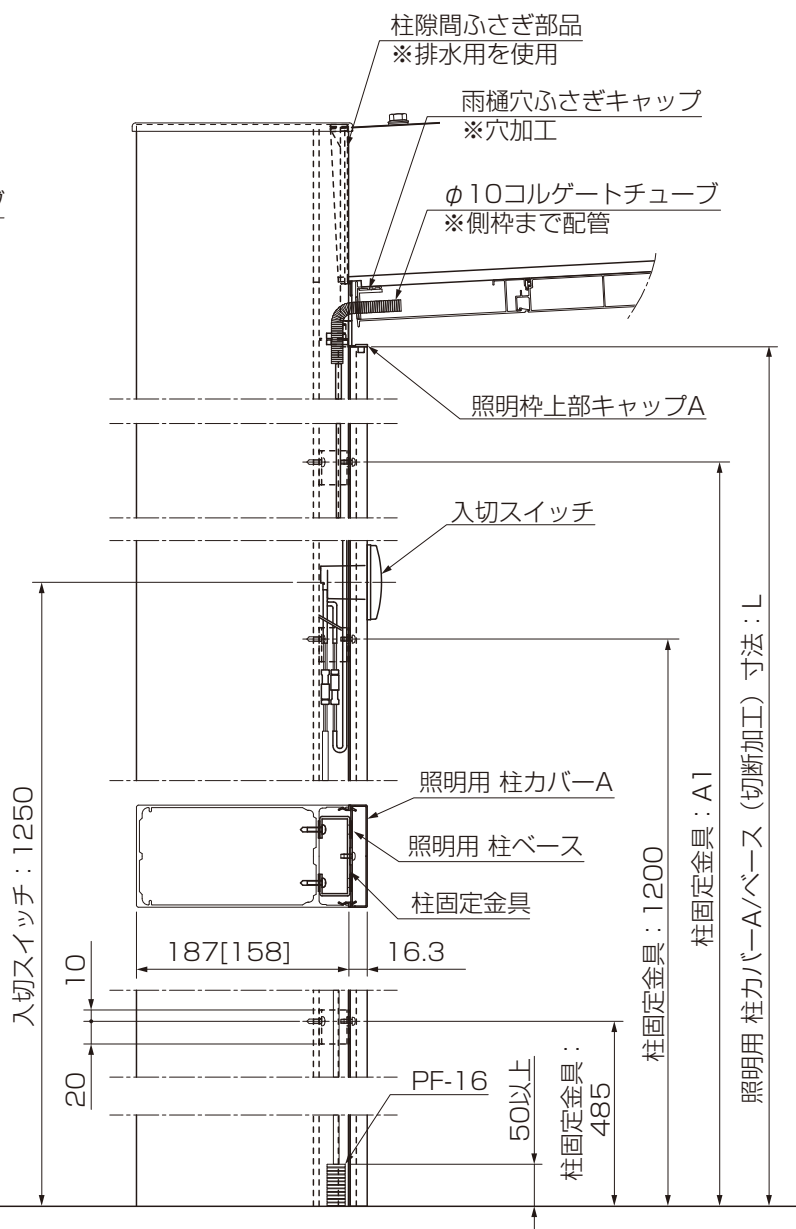
屋根取付け（スイッチ無し仕様）

※[]寸法はミニの寸法を示します。

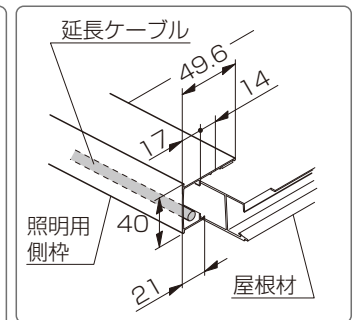
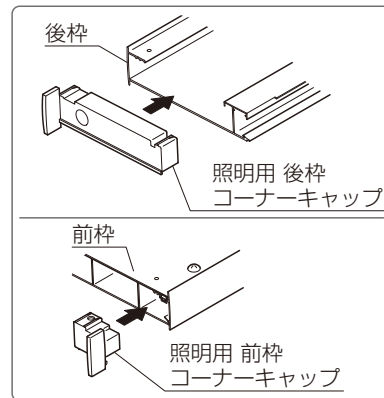
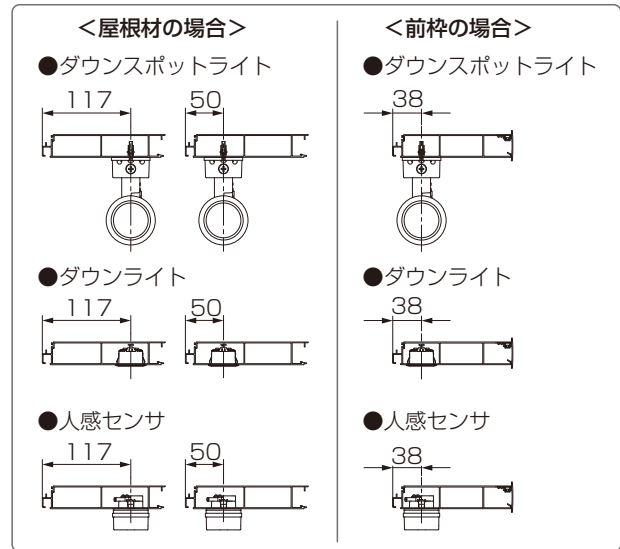
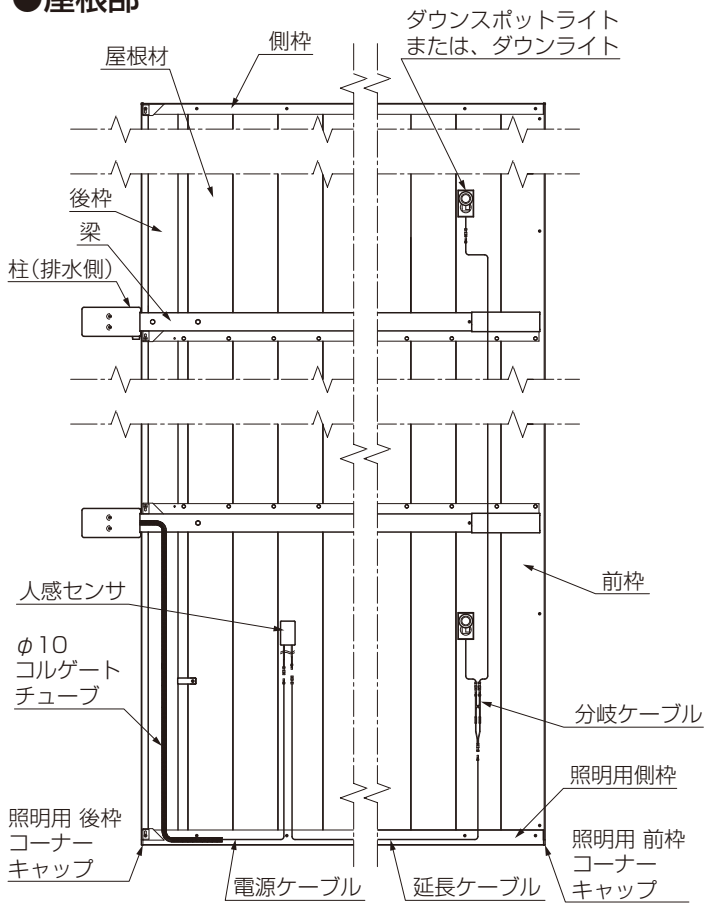


屋根取付け（スイッチ仕様）

※[]寸法はミニの寸法を示します。

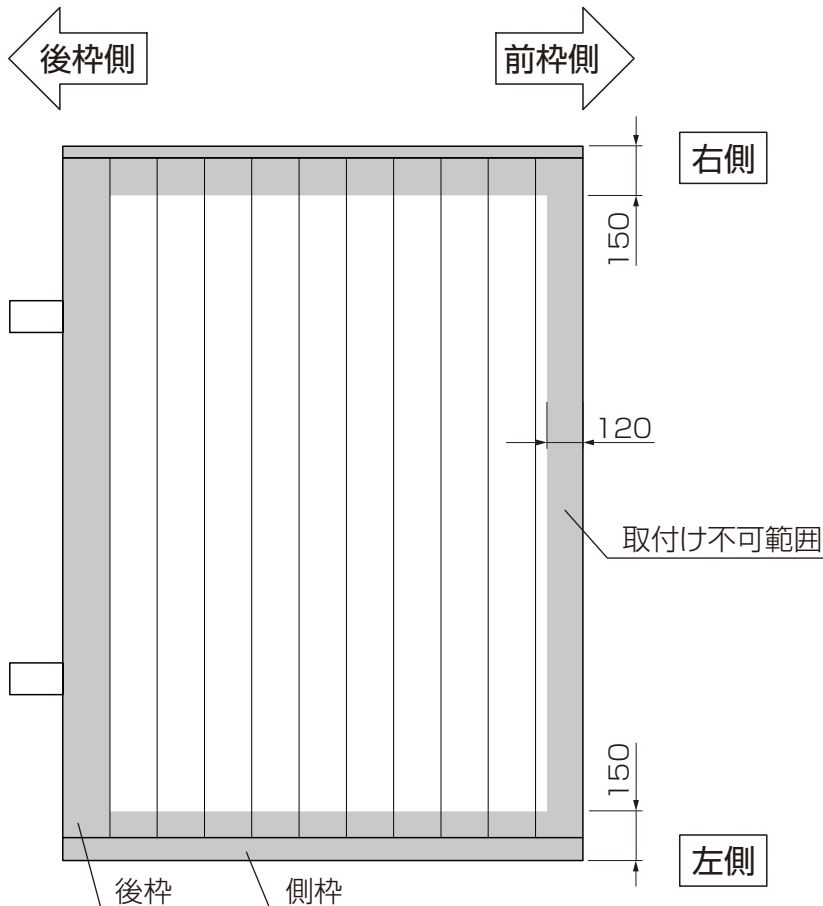


●屋根部



●照明器具取付け範囲

- ・前枠の前枠カバーから120mmの範囲は取り付けることができません。
- ・側枠から150mmの範囲は取り付けることができません。
- ・後枠には照明器具を取り付けることができません。



	取付け不可
前枠	
屋根材	中央
	目地にかかる
後枠	

●施工例

ダウンライト（1列-3個人感センサあり）

①幅方向の照明取付け位置

後枠を1列目として【器具を取付ける屋根材】が何列目になるか確認してください。

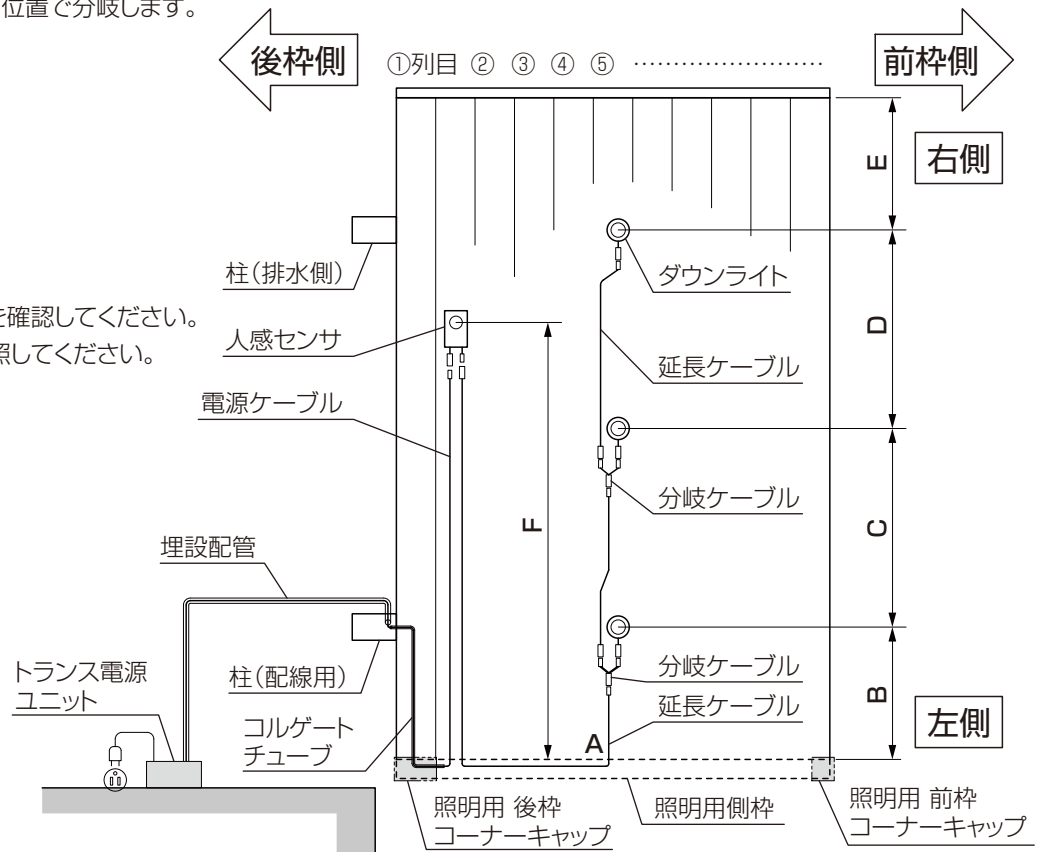
※2列以上の照明施工の場合、Aの位置で分岐します。

	列数	中央列
W21	13	7
W24	15	8
W27	17	9
W30	19	10
W33	21	11

②奥行き方向の照明取付け位置

屋根材の奥行き方向の寸法B~Fを確認してください。

※屋根部加工穴詳細はP.13を参照してください。



●施工例

ダウンスポットライト（2個 入切スイッチあり）

①幅方向の照明取付け位置

後枠を1列目として【器具を取付ける屋根材】が何列目になるか確認してください。

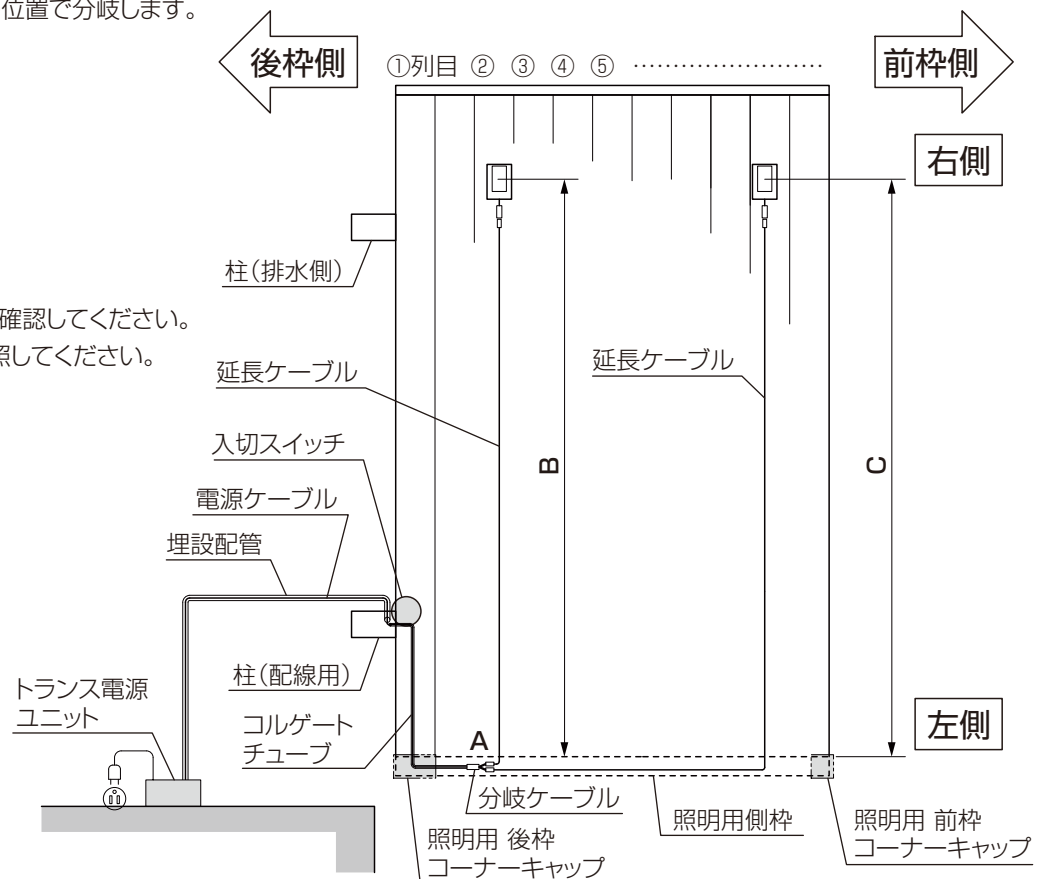
※2列以上の照明施工の場合、Aの位置で分岐します。

	列数
W21	13
W24	15
W27	17
W30	19
W33	21

②奥行き方向の照明取付け位置

屋根材の奥行き方向の寸法B/Cを確認してください。

※屋根部加工穴詳細はP.12を参照してください。



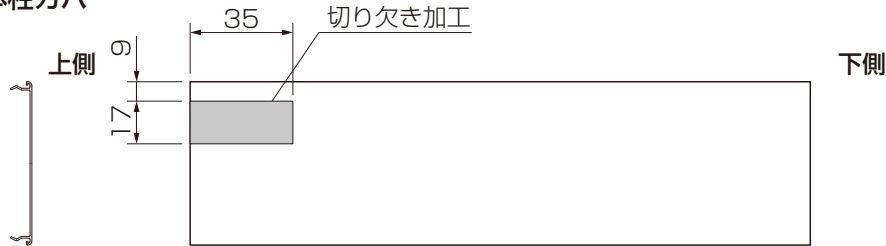
1 事前準備（屋根照明一柱部）

<柱にスイッチを取付けない場合>

1 本体柱カバーの加工

①本体柱カバーに切り欠き加工をしてください。

●本体柱カバー



<柱にスイッチを取付ける場合>

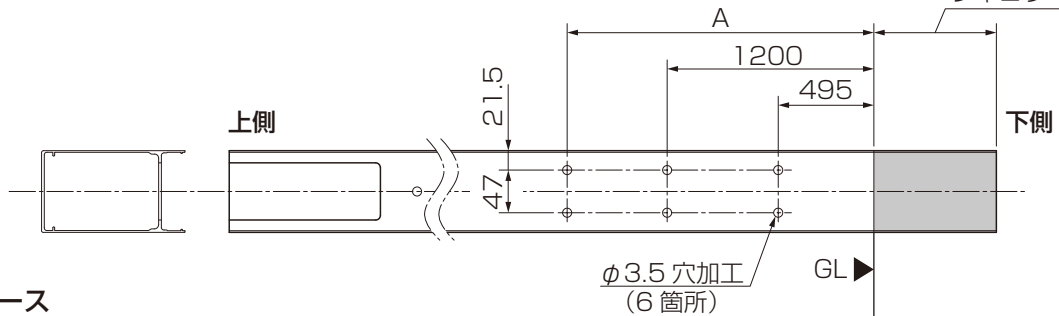
1 排水しない柱・照明用 柱ベース・照明用 柱カバーAの加工

①本体柱、照明用 柱ベース、照明用 柱カバーAに切断および穴加工をしてください。

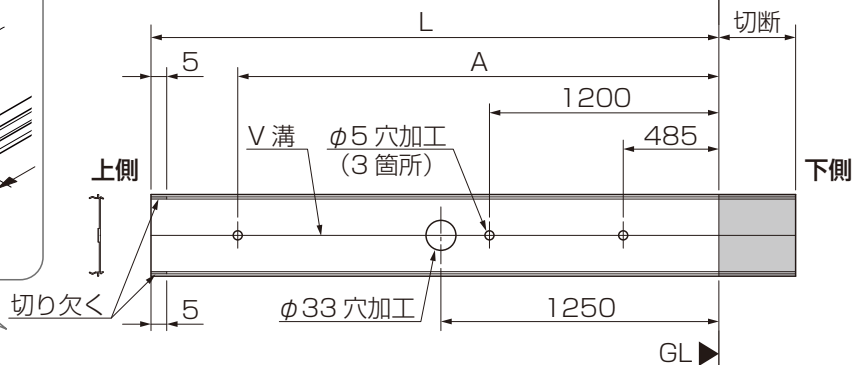
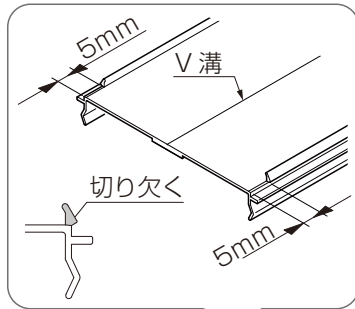
②照明用 柱ベースの上側になるフィンに5mm切欠いてください。

埋め込み寸法
ミニ：500
レギュラー：550

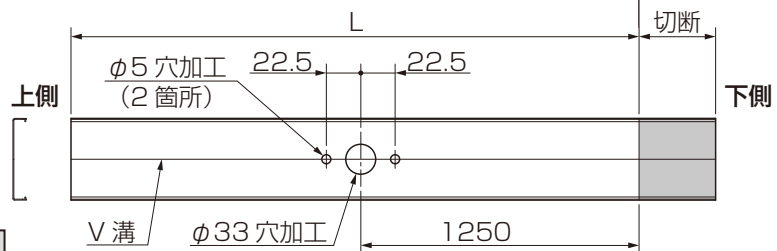
●本体柱



●照明用 柱ベース



●照明用 柱カバーA



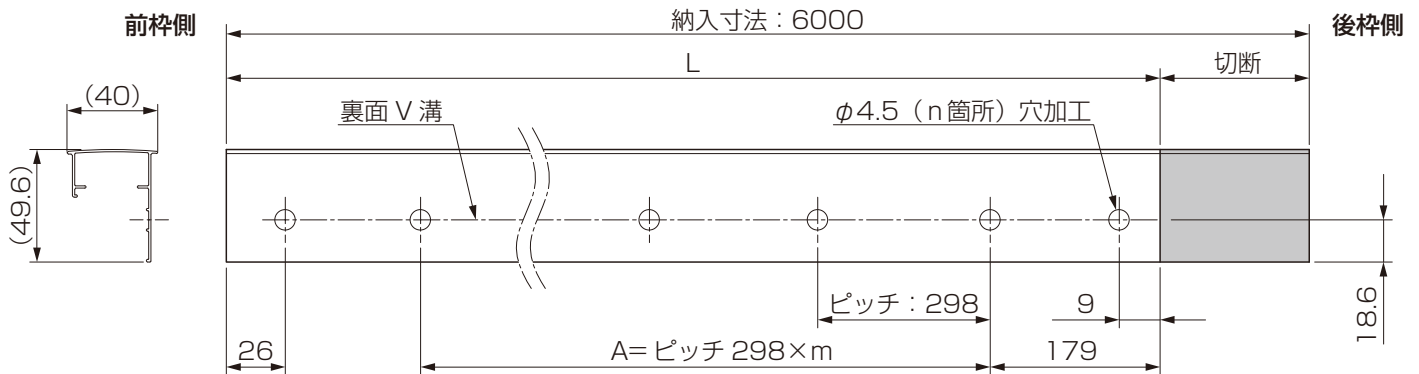
サイズ	L	A
H19	1882	1565
H22	2182	1865
H25	2482	2165
H28	2782	2465

1 事前準備（屋根照明一屋根部）

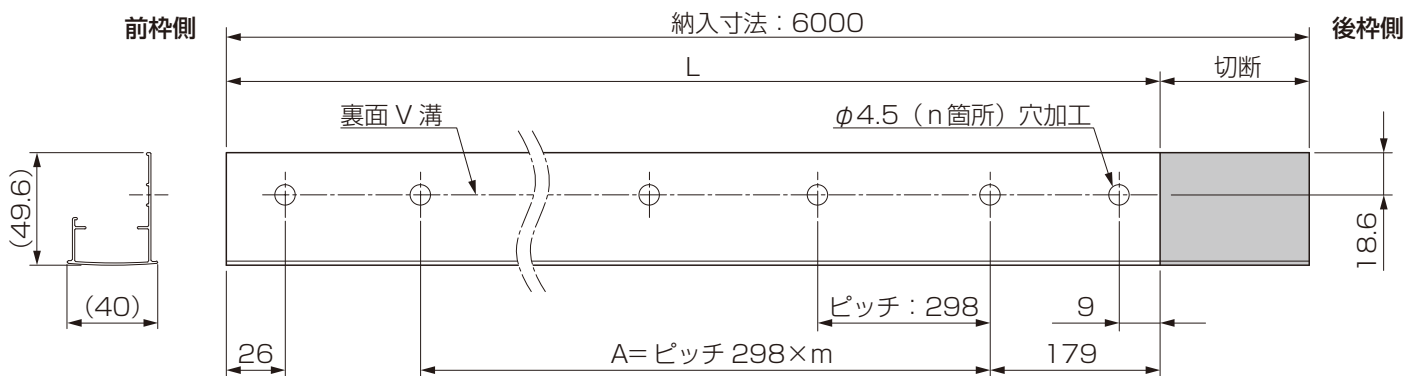
1 <共通部材の加工>

①照明用側枠を切断してください。

●照明用側枠 左側取付けの場合



●照明用側枠 右側取付けの場合



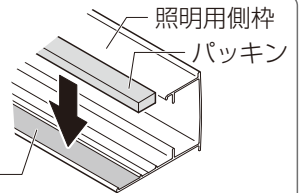
	L	n	A	m
W21	1931	8	1490	5
W24	2229	9	1788	6
W27	2527	10	2086	7

	L	n	A	m
W30	2825	11	2384	8
W33	3123	12	2682	9

お願い

側枠用止水パッキンを照明用側枠の長さLで切断し、貼り付けてください。

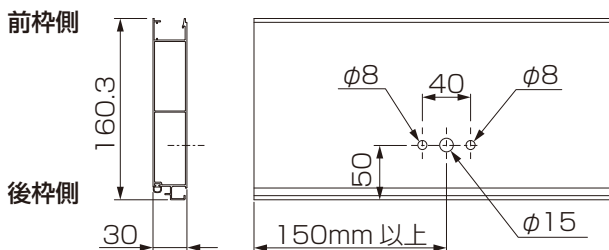
パッキン貼付け面



②屋根材、前枠へ照明器具・センサ取付けの穴加工をしてください。

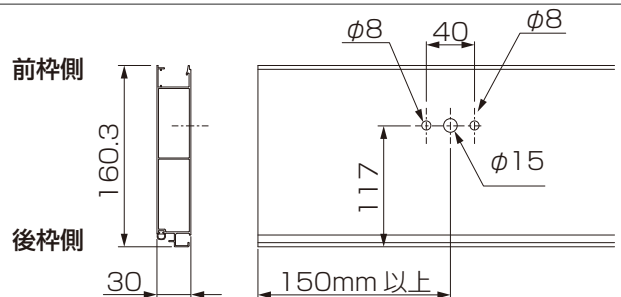
ダウンスポットライト取付けの場合

●屋根材

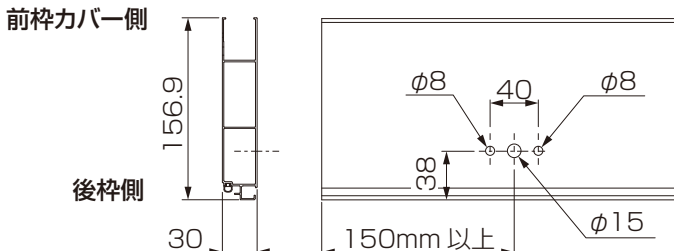


お願い

ケーブルを傷つけないために、加工穴のバリ取りをしてください。

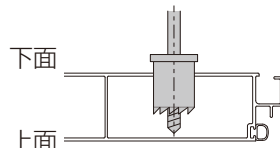


●前枠



注意

屋根材および前枠の上面に、穴をあけないでください。

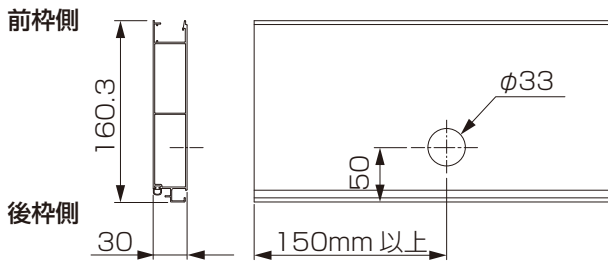


1 <共通部材の加工> (つづき)

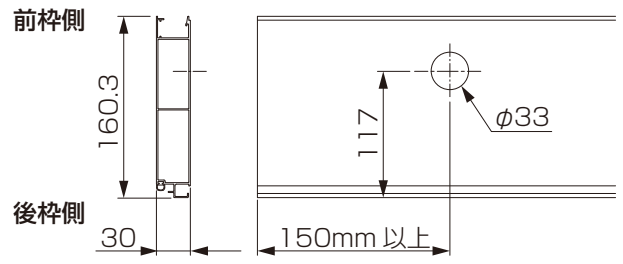
③屋根材、前枠へ照明器具・センサ取付けの穴加工をしてください。

ダウンライト、センサ取付けの場合

●屋根材

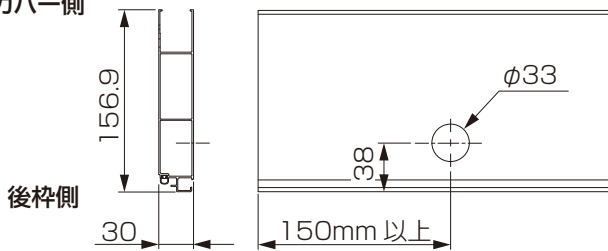


●屋根材



●前枠

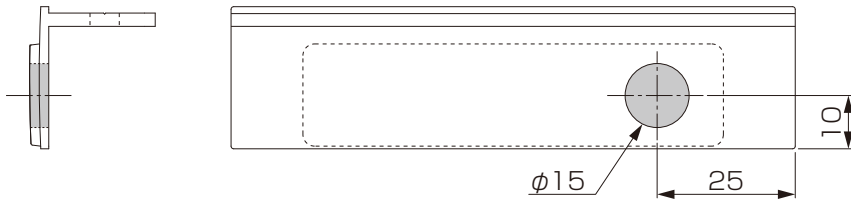
前枠カバー側



⚠ 注意

屋根材および前枠の上面に、穴をあけないでください。

④雨樋穴ふさぎキャップに穴加工をしてください。

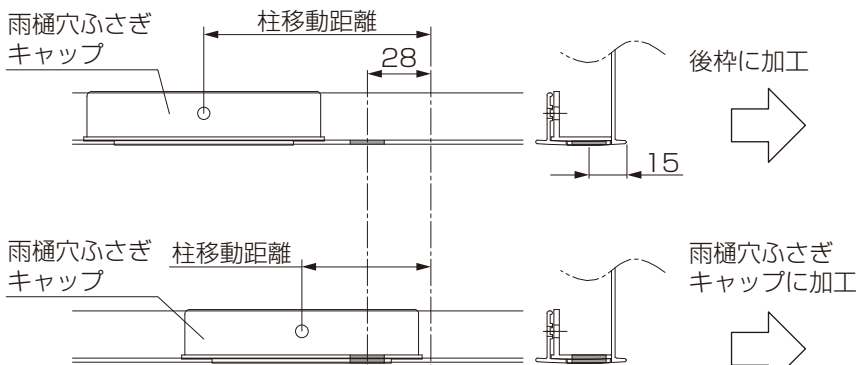


柱移動の場合

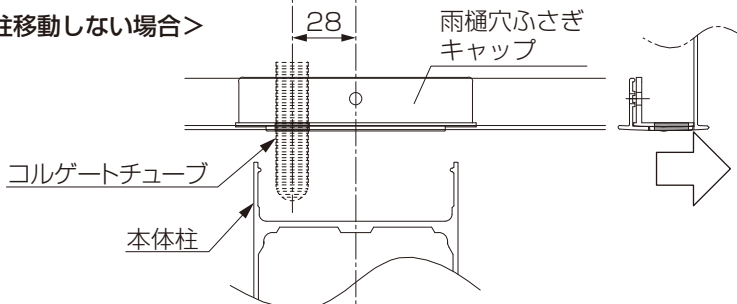
雨樋穴ふさぎキャップの穴加工位置を柱移動距離に合わせて変更してください。

①柱移動距離により、雨樋穴ふさぎキャップまたは、後枠に穴加工してください。

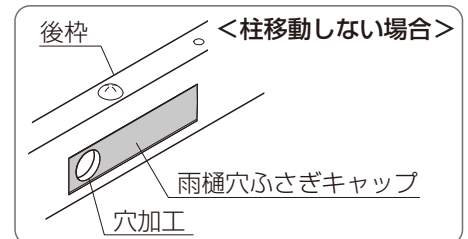
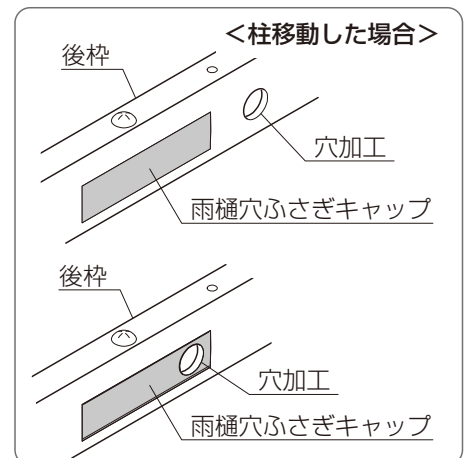
<柱移動した場合>



<柱移動しない場合>

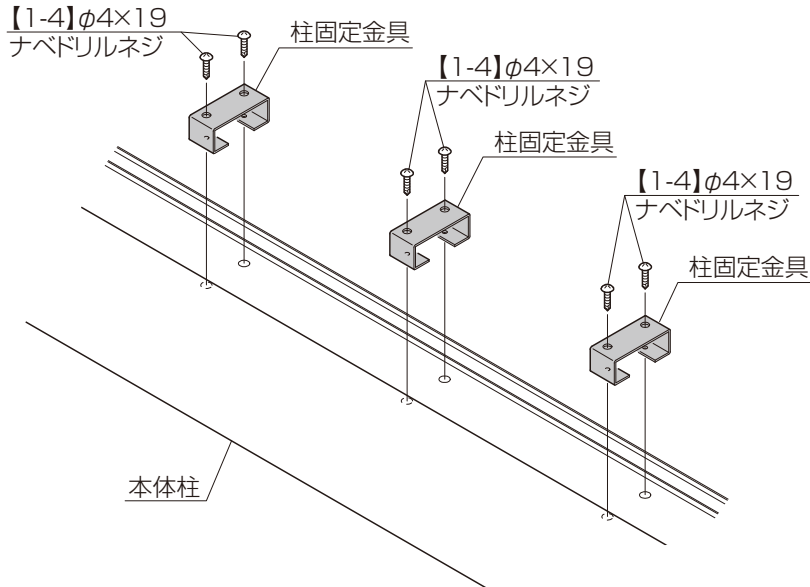


柱移動 柱移動の場合の作業です。



2 部品の取付け

① 柱にスイッチを取付ける場合、柱固定金具を本体柱へ【1-4】で取り付けてください。

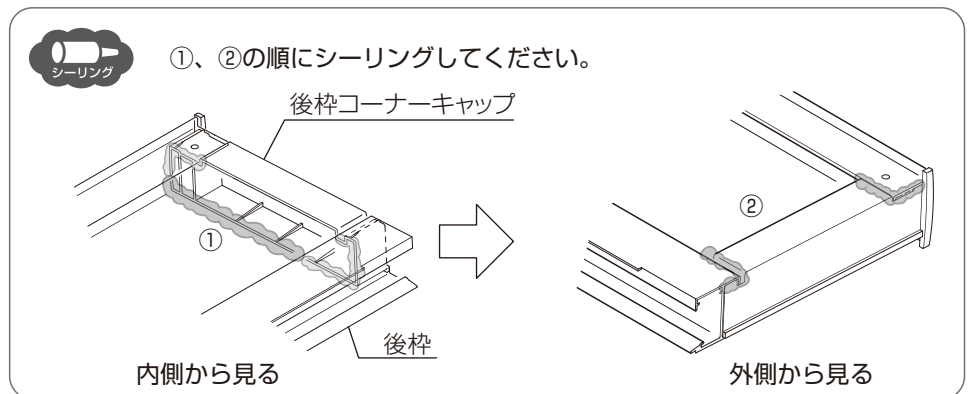
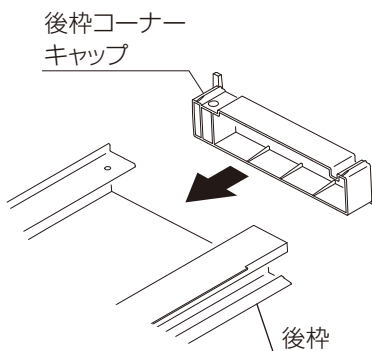


本体の施工は、「SC ミニレギュラー 基本・縦連棟」の取付説明書を参照してください。

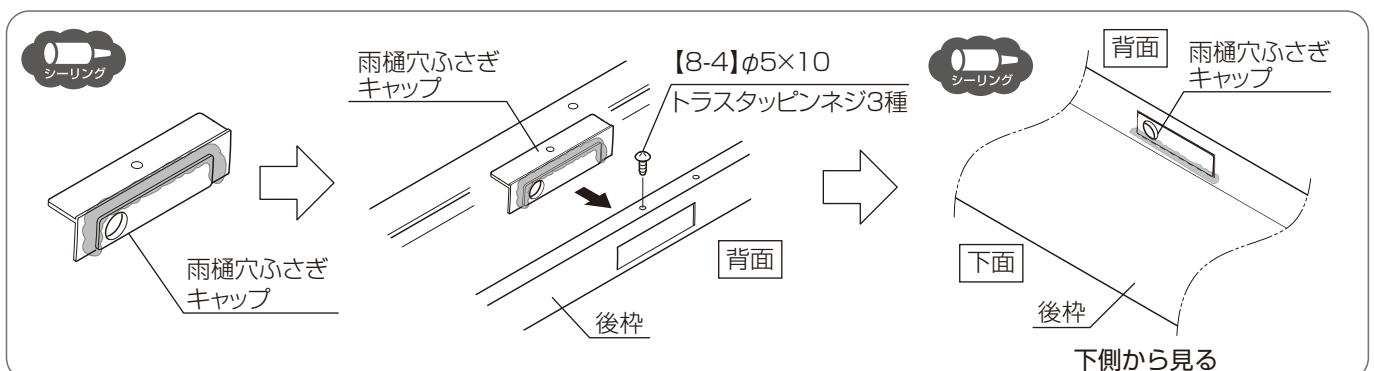
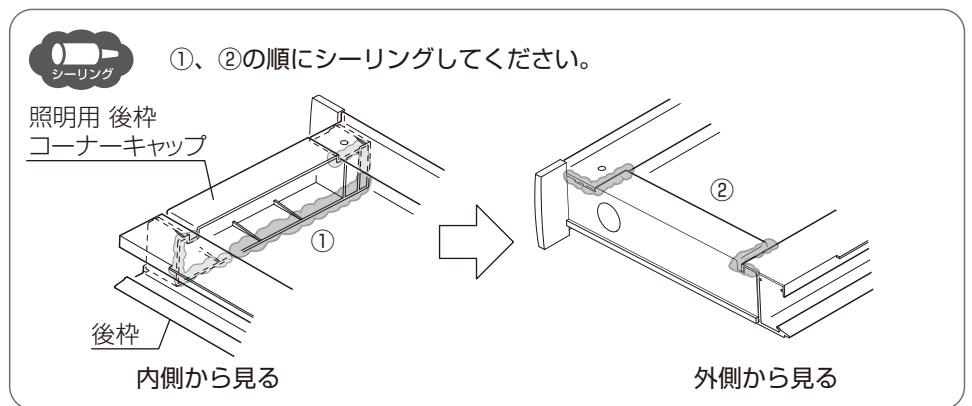
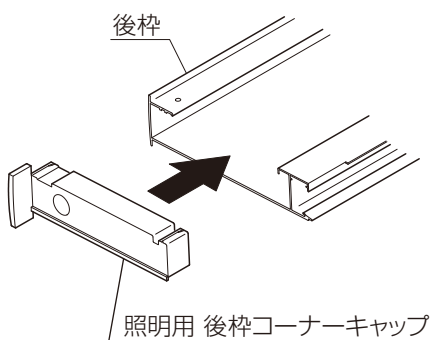
「SC ミニレギュラー 基本・縦連棟 取付説明書(D643)」

② 後枠コーナーキャップ、照明用 後枠コーナーキャップ、雨樋穴ふさぎキャップ、集水部品にシーリングし、後枠に取り付けてください。

<配線しない側枠側>

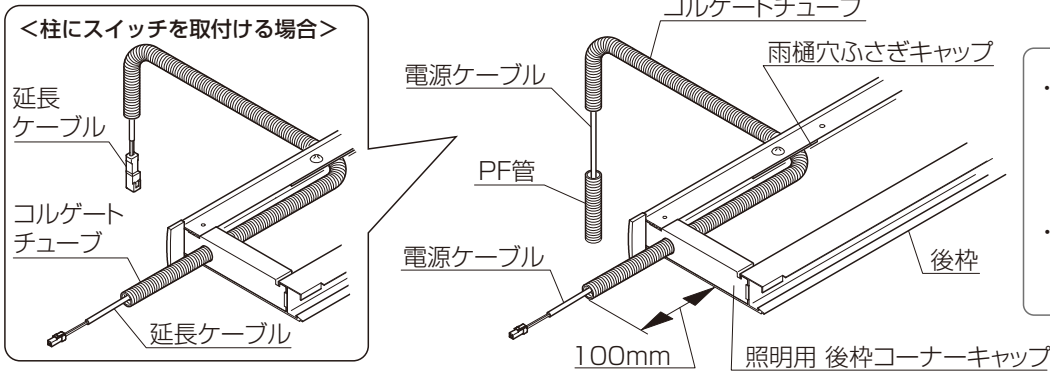


<配線する側枠側>



③電源ケーブルをコルゲートチューブに通してください。

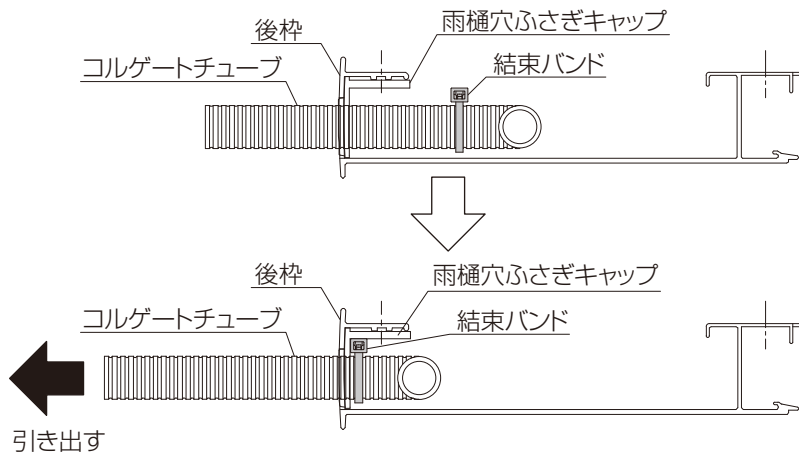
④コルゲートチューブを後枠、雨樋穴ふさぎキャップ、照明用 後枠コーナーキャップに通してください。



お願い

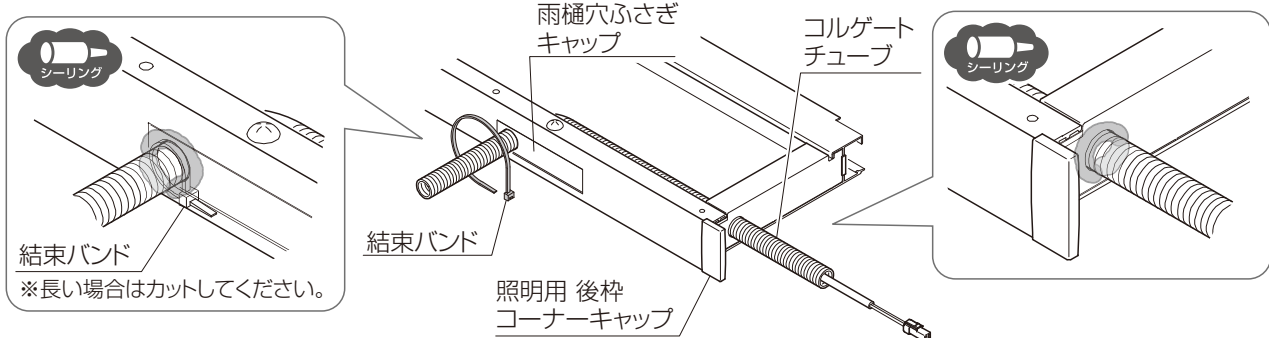
- ・後枠を取付けた際に、電源ケーブルがコルゲートチューブから抜けないよう、長さに余裕を持たせてください。
- ・電源ケーブルが余った場合は、屋根材内部で長さを調整してください。

⑤後枠内のコルゲートチューブを雨樋穴ふさぎキャップ後枠内側で結束バンドで締付け、後枠外側へ引き出してください。



⑥雨樋穴ふさぎキャップ外側を結束バンドで締付け、シーリングをしてください。

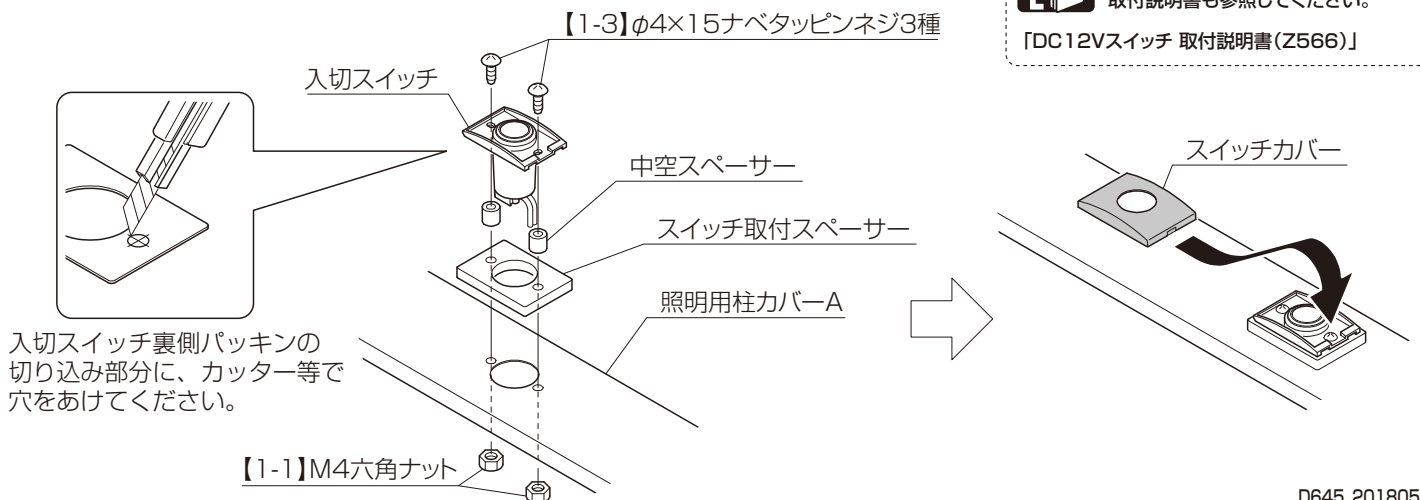
⑦照明用 後枠コーナーキャップ外側のコルゲートチューブ周りをシーリングしてください。



<柱にスイッチを取付ける場合>

⑧照明用柱カバーAにスイッチ取付スペーサー、中空スペーサー、入切スイッチを、【1-1】、【1-3】で取り付け、スイッチカバーを取り付けてください。

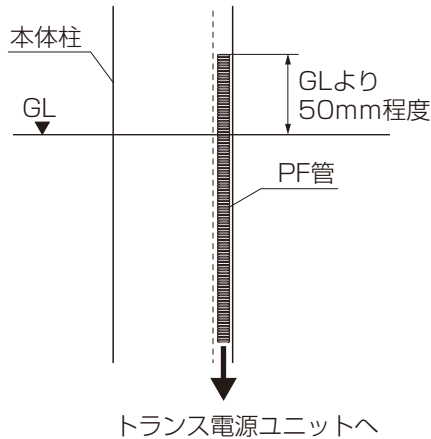
入切スイッチの取付けは、「入切スイッチ(DC12Vスイッチ)」の取付説明書も参照してください。
「DC12Vスイッチ 取付説明書(Z566)」



2 本体の施工

1 本体の施工

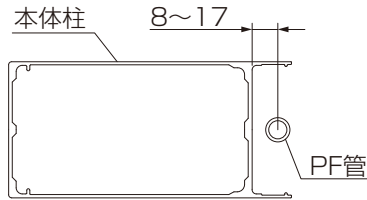
①本体柱の建て込み時に、PF管の立ち上げをしてください。



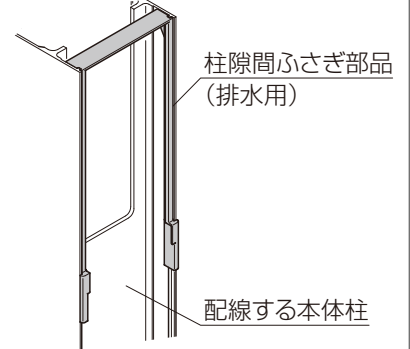
お願い

・PF管の立ち上げ位置に注意してください。

<屋根取付け仕様の場合>



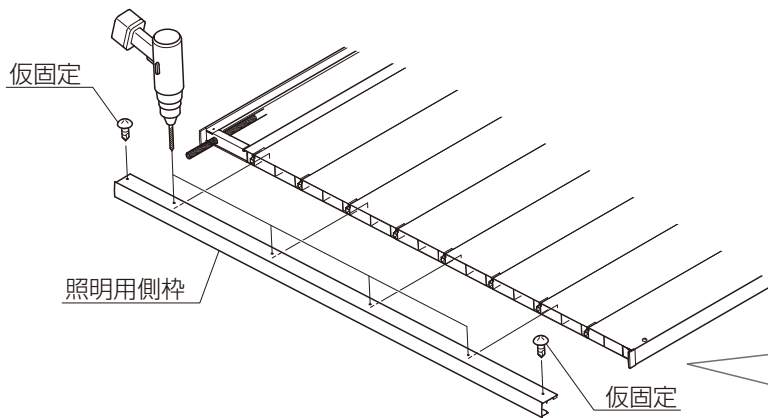
・柱にスイッチを取り付ける場合は、柱隙間ふさぎ部品(排水用)を取り付けてください。



②「SC ミニレギュラー 基本・縦連棟」の取付説明書を参照して、後枠、屋根材および前枠を施工してください。

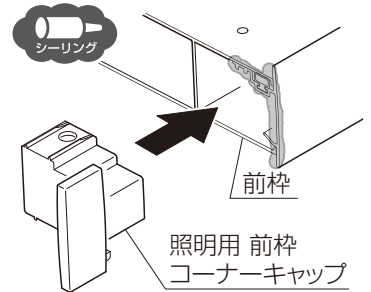
③前枠にシーリングし、照明用 前枠コーナーキャップを挿入してください。

④照明用側枠を、組立完了した屋根に仮固定し、屋根材へ写し穴でφ3.5の下穴加工をしてください。



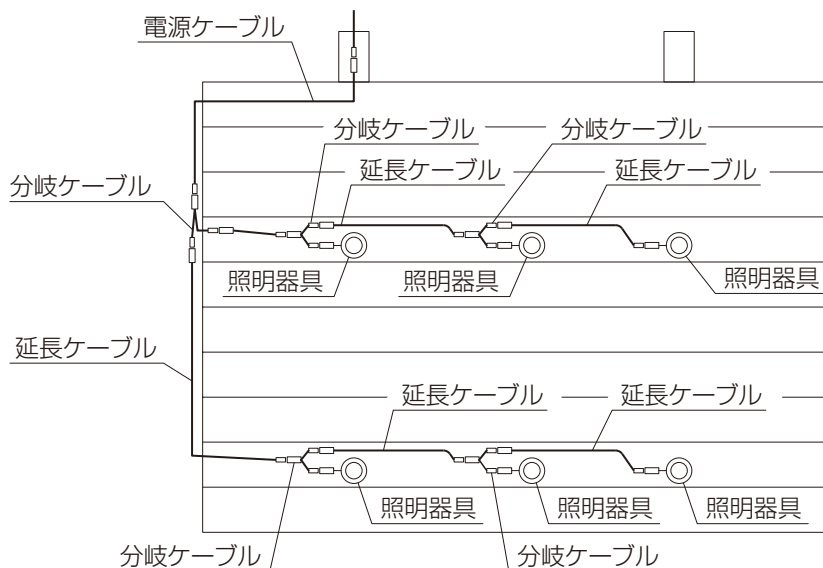
お願い

・照明用側枠を仮止めする際、コルゲートチューブおよびケーブルに傷をつけないように下穴加工してください。



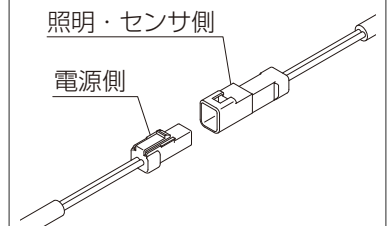
2 配線

①電源ケーブル、延長ケーブル、分岐ケーブルの配線・接続をしてください。



お願い

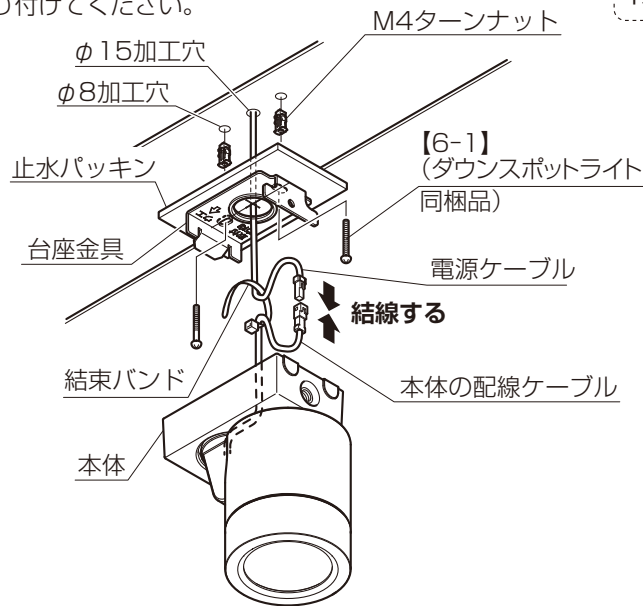
コネクタには向きがあります。向きを間違えないよう、接続してください。



3 照明器具・センサの取付け

□ ダウンスポットライトの場合

- ①「ダウンスポットライト 取付説明書 (Z583)」を参照して、ダウンスポットライトを屋根に取り付けてください。

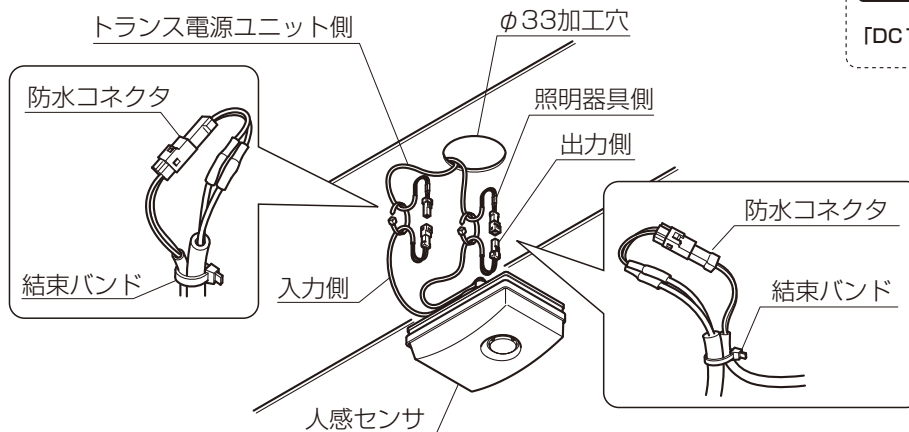


照射方向の調整方法は、「ダウンスポットライト」の取付説明書を参照してください。

「ダウンスポットライト 取付説明書 (Z583)」

□ センサの場合

- ①「DC12V 人感センサ 取付説明書 (Z586)」を参照して、人感センサを屋根に取り付けてください。



人感センサの動作確認と検知範囲の調整方法は、「DC12V人感センサ」の取付説明書を参照してください。

「DC12V人感センサ 取付説明書 (Z586)」

補 足

防水コネクタが抜けるのを防ぐため、必ず結束バンドで固定してください。

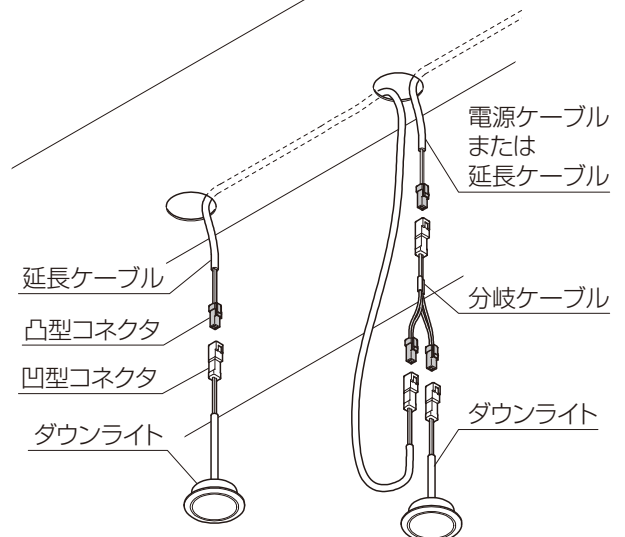
□ ダウンライトの場合

< 単独 (終端) の取付け >

- ①屋根材加工穴から出ている延長ケーブルのコネクタ (凸型) と、ダウンライトのコネクタ (凹型) を接続してください。
- ②ダウンライトを屋根材に取り付けてください。

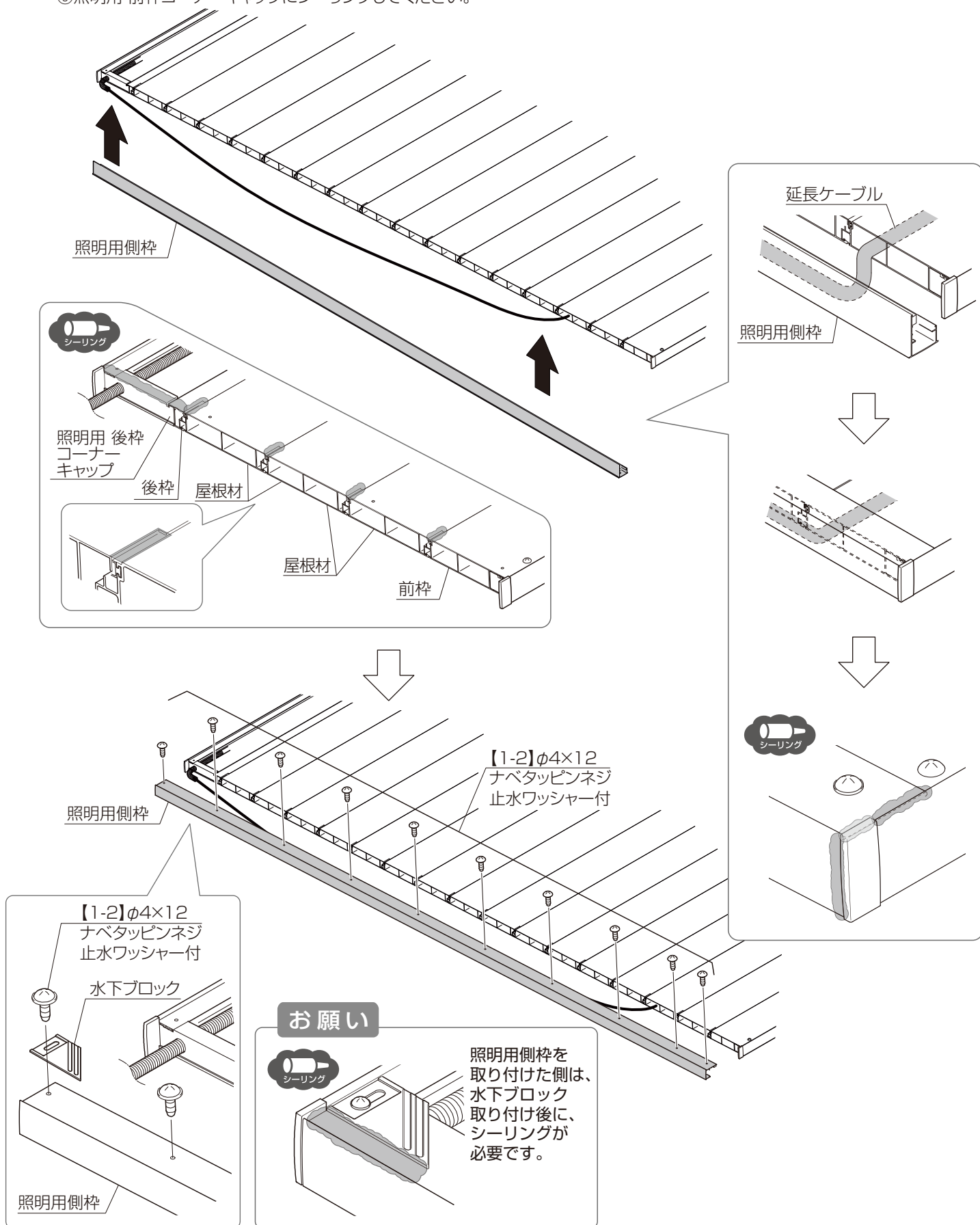
< 複数 (中間) の取付け >

- ①屋根材加工穴から出ている延長ケーブルのコネクタ (凸型) と、分岐ケーブルのコネクタ (凹型) を接続してください。
- ②屋根材加工穴から出ている延長ケーブルのコネクタ (凹型) と、分岐ケーブルのコネクタ (凸型) を接続してください。
- ③分岐ケーブルのコネクタ (凸型) とダウンライトのコネクタ (凹型) を接続してください。
- ④ダウンライトを屋根材に取り付けてください。



4 照明用側枠の取付け

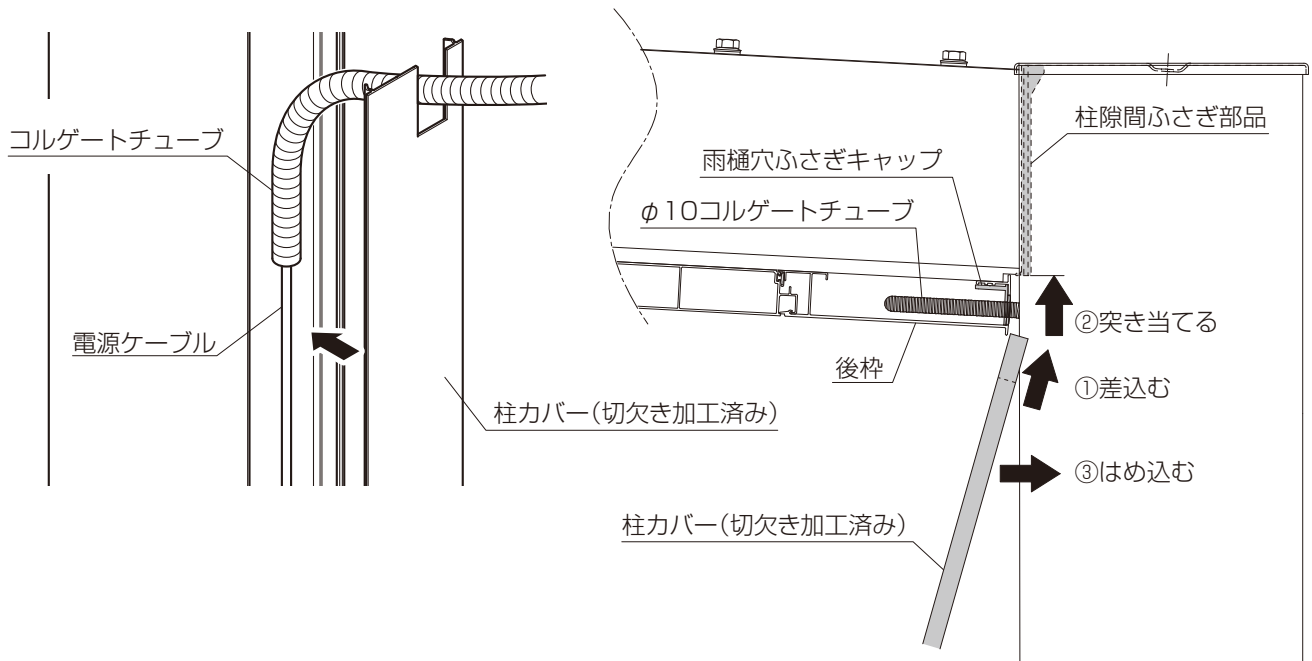
- ①屋根材端部および照明用 後枠コーナーキャップの上部にシーリングしてください。
- ②垂れ下がっているケーブルを、照明用側枠内に受け入れてください。
- ③照明用側枠内部に収納したまま、照明用側枠を屋根材に組付けてください。
- ④照明用側枠がしっかり組付いていることを確認し、【1-2】で取り付けてください。
- ⑤照明用 前枠コーナーキャップにシーリングしてください。



5 柱部取付け

<柱にスイッチを取付けない場合>

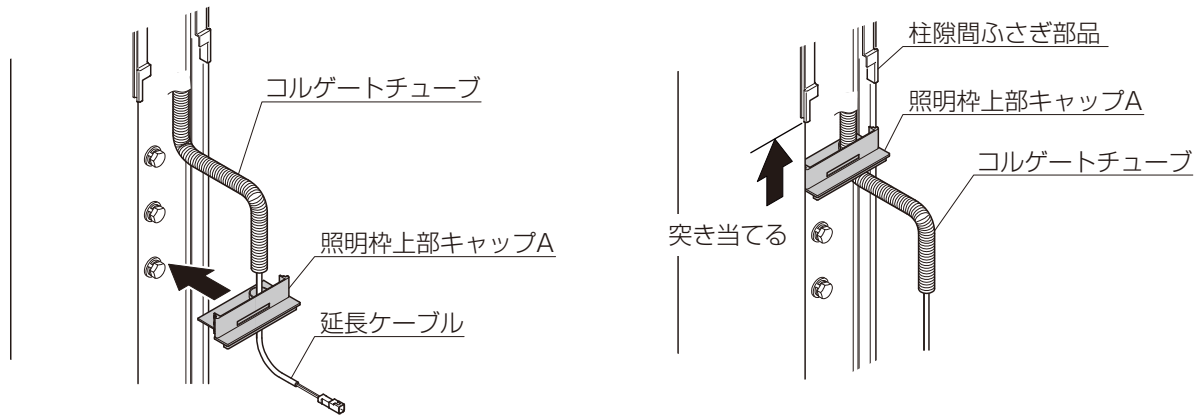
①柱カバー(切欠き加工済み)を、切欠き部分にコルゲートチューブが通るように取り付けてください。



<柱にスイッチを取付ける場合>

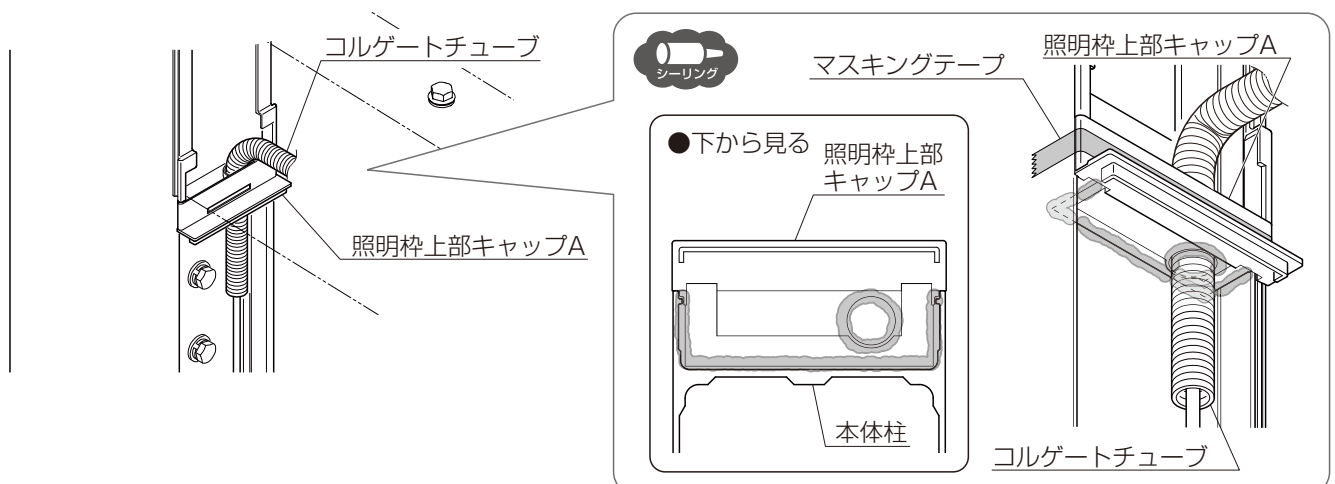
①後枠から垂れ下がっているコルゲートチューブを照明枠上部キャップAに通し、柱に取り付けてください。

②照明枠上部キャップAを柱隙間ふさぎ部品に突き当たるまでスライドさせてください。



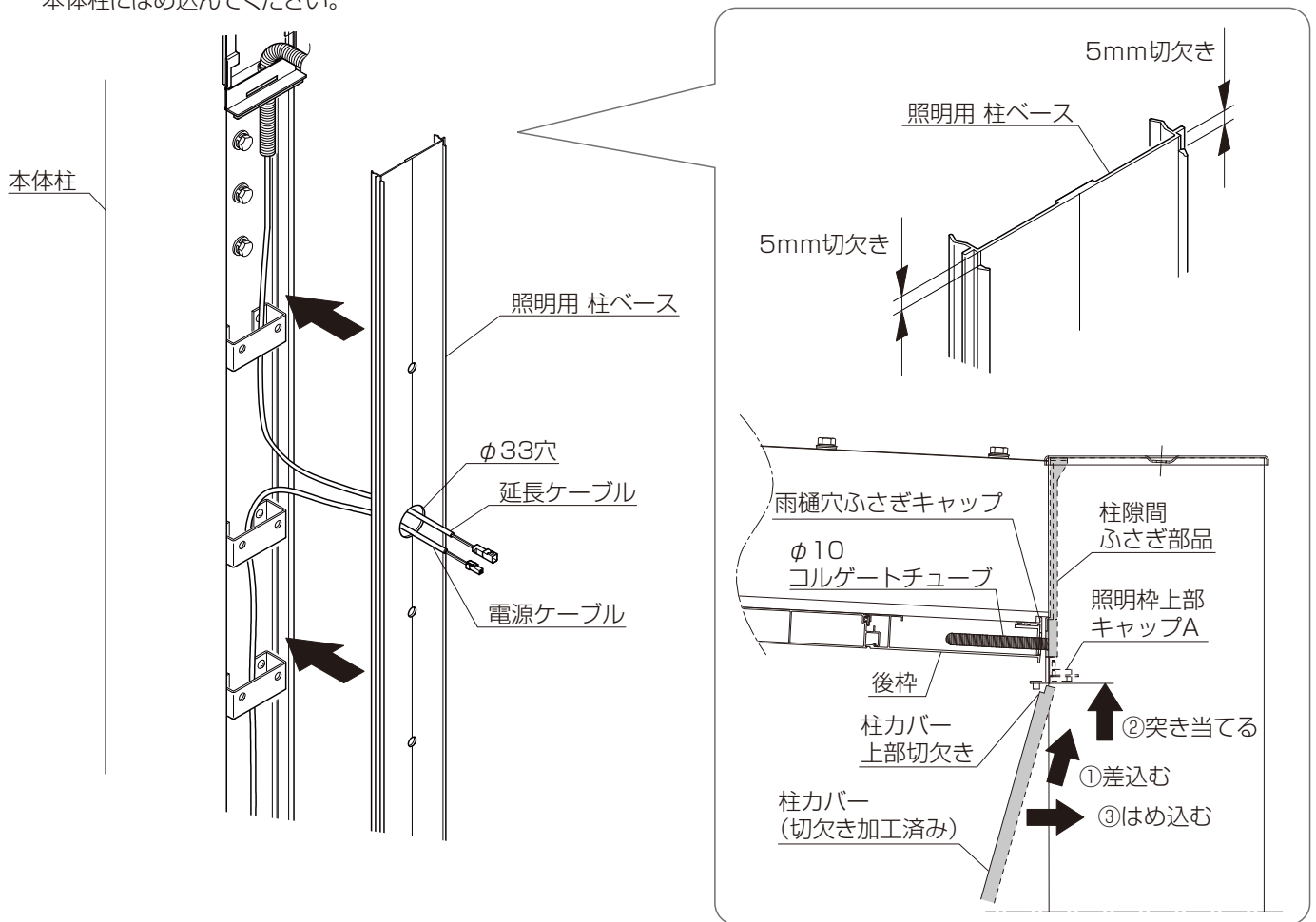
③照明枠上部キャップAを本体柱にマスキングテープ等で仮止めしてください。

④照明枠上部キャップAのコルゲートチューブが通っている穴まわりおよび柱との接合部にシーリングしてください。

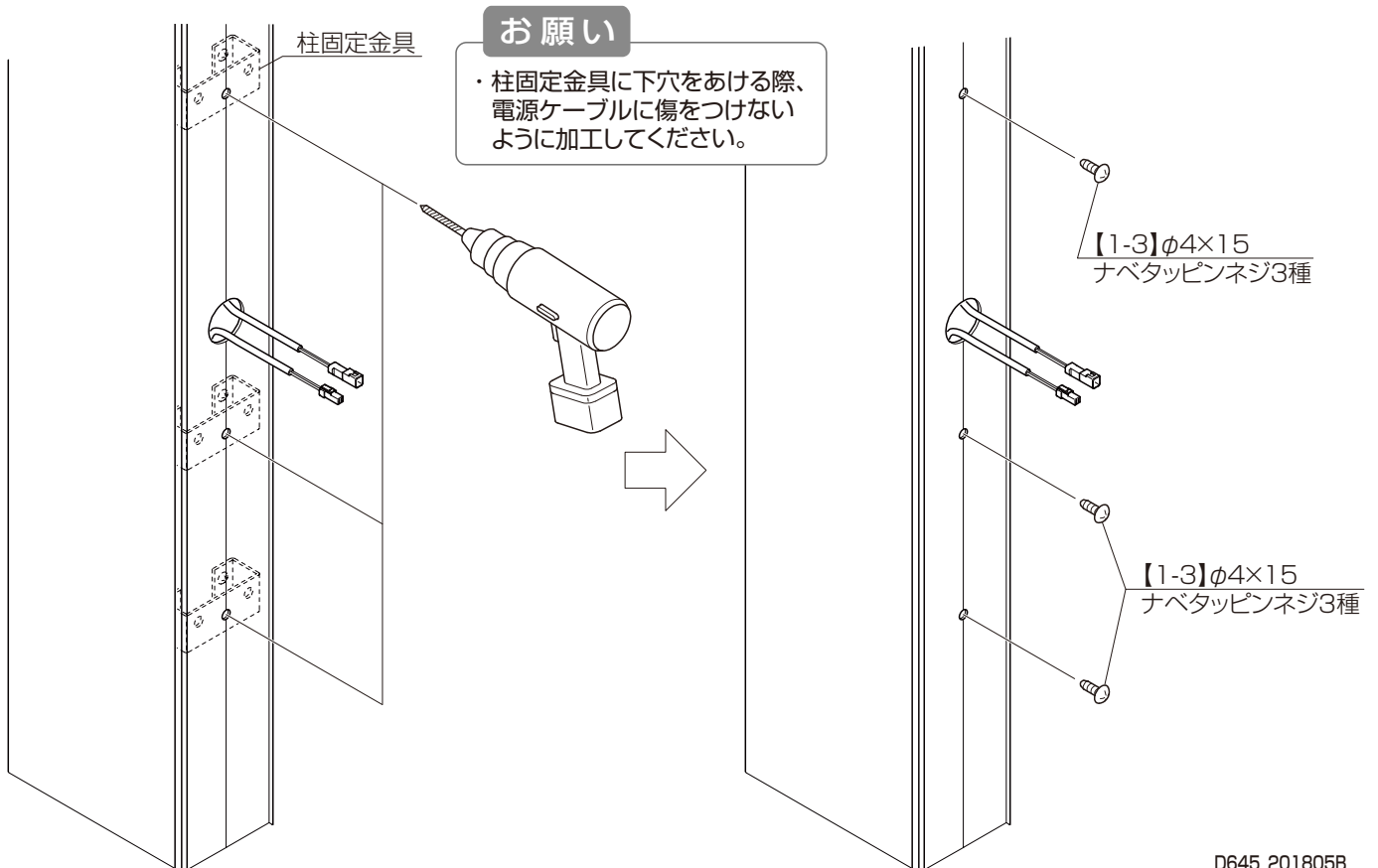


5 柱部取付け（＜柱にスイッチを取付ける場合＞のつづき）

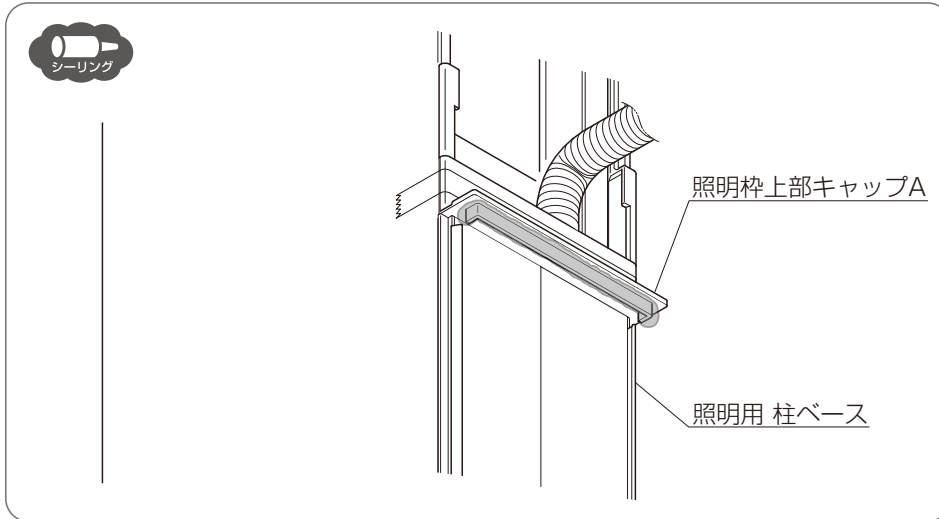
⑤照明用 柱ベースを5mmの切欠きを上側にして、電源ケーブル・延長ケーブルをφ33の穴から引出し、本体柱にはめ込んでください。



⑥照明用 柱ベースのφ5の穴を写し穴として、柱固定金具にφ3.5の下穴をあけて、【1-3】で取り付けてください。



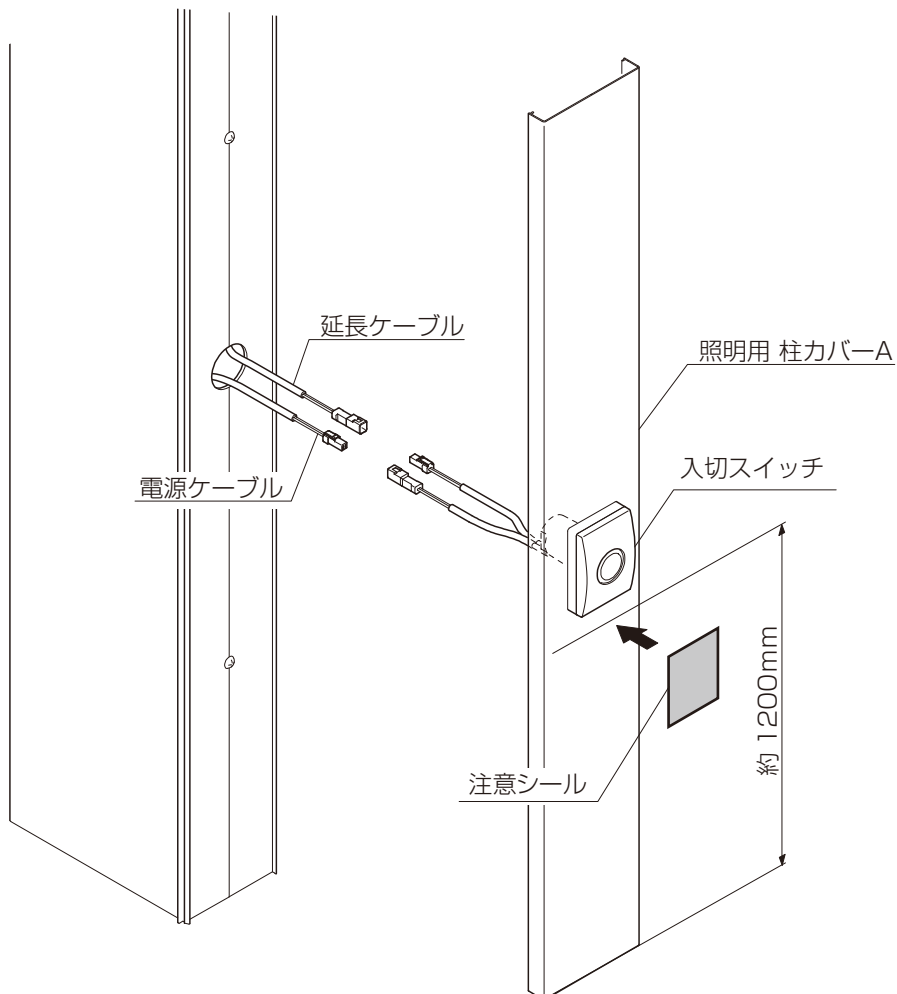
⑦照明柵上部キャップAのフィン部分にシーリングしてください。



⑧電源ケーブル、延長ケーブルと入切スイッチを接続してください。

⑨照明用 柱カバーAを取り付け、照明柵上部キャップAを固定しているマスキングテープをはがしてください。

⑩部品セット内にある注意シールを照明用柱カバーAに、GLから約1200mmの位置に貼り付けてください。

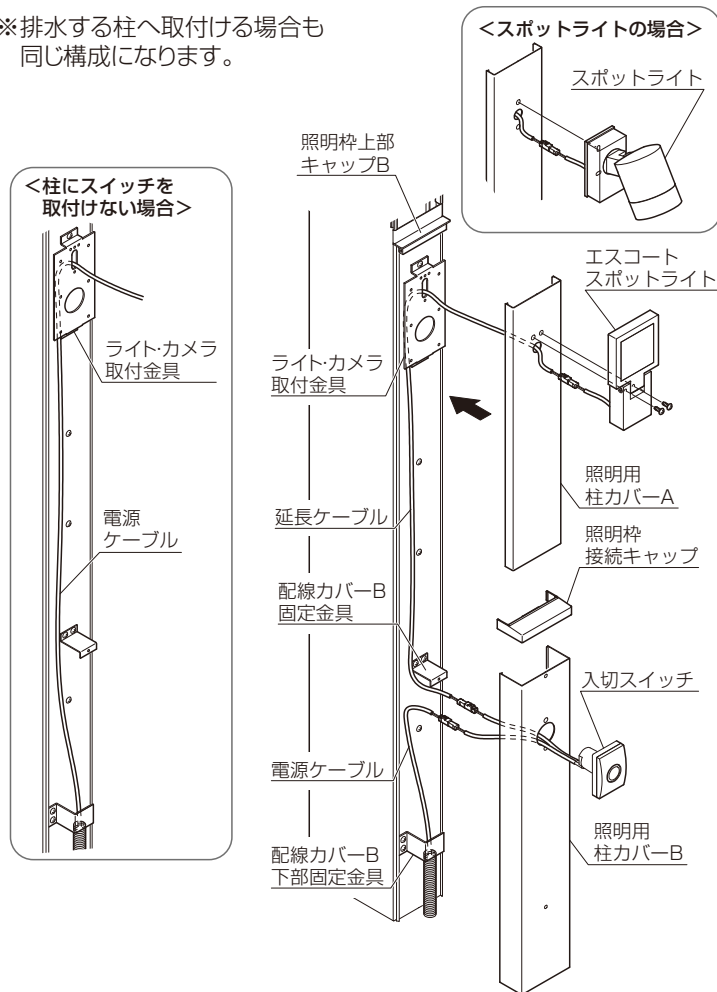


柱取付け仕様

各部の名称

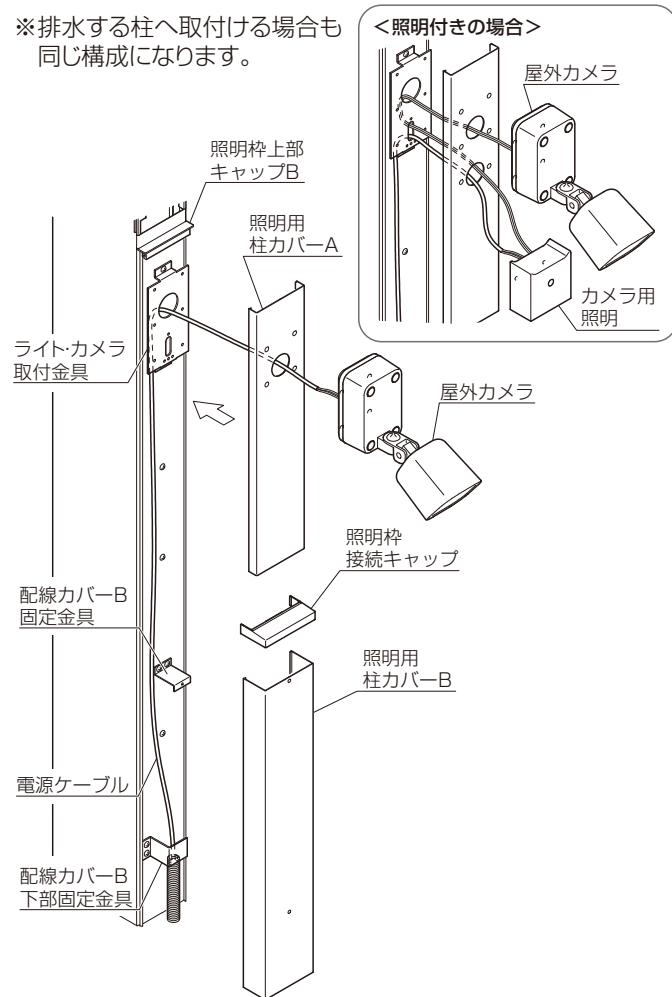
●DC12V仕様

※排水する柱へ取付ける場合も
同じ構成になります。



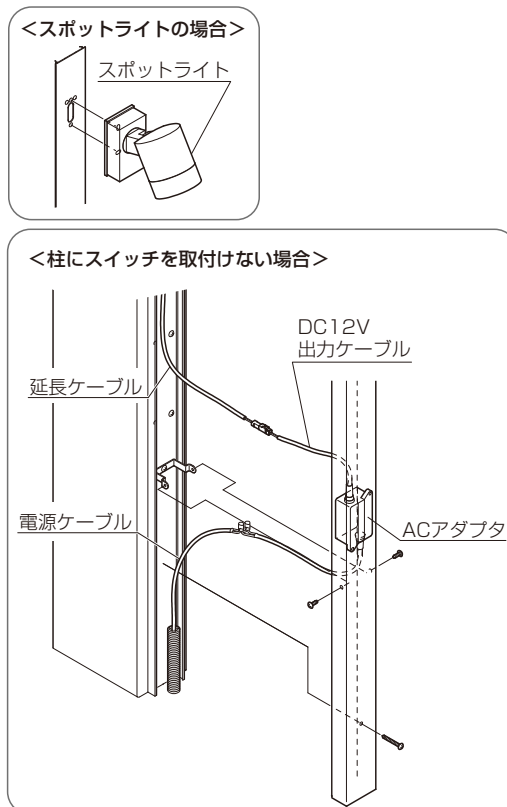
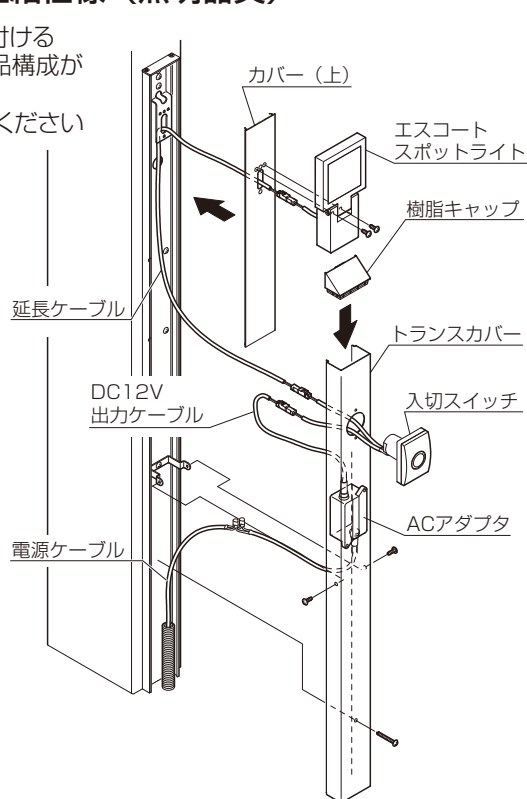
●AC100V直結仕様（屋外カメラ）

※排水する柱へ取付ける場合も
同じ構成になります。



●AC100V直結仕様（照明器具）

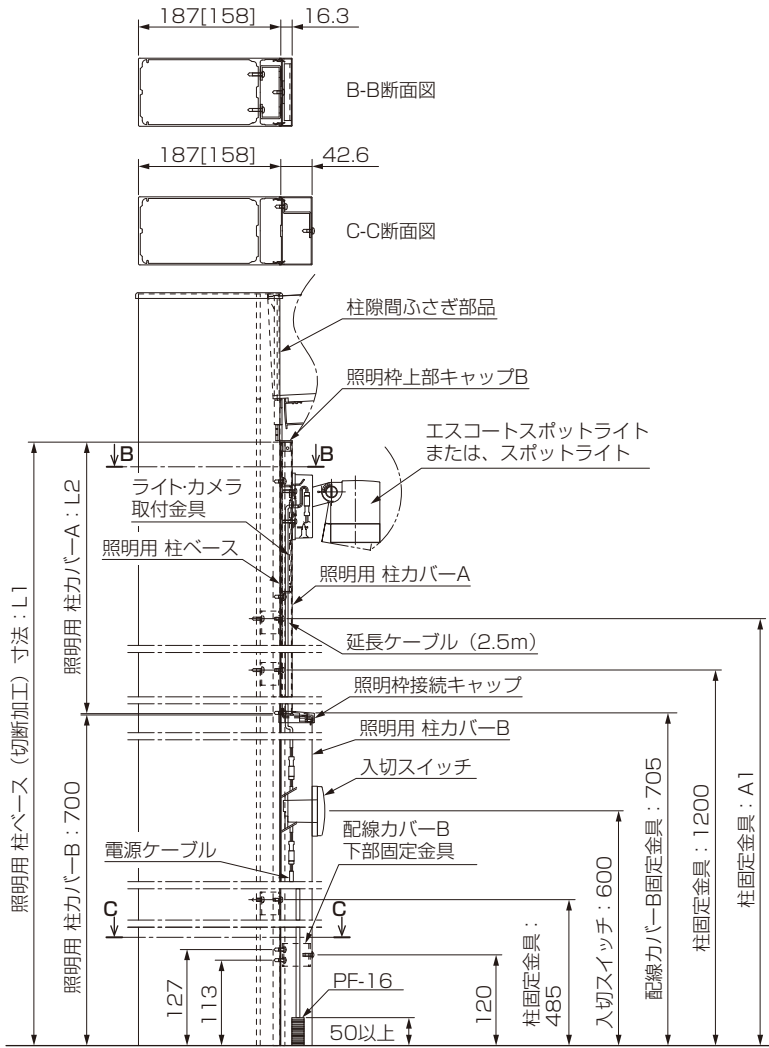
※排水する柱へ取付ける
場合は下部の部品構成が
違います。
P.38を参照してください



基本納まり

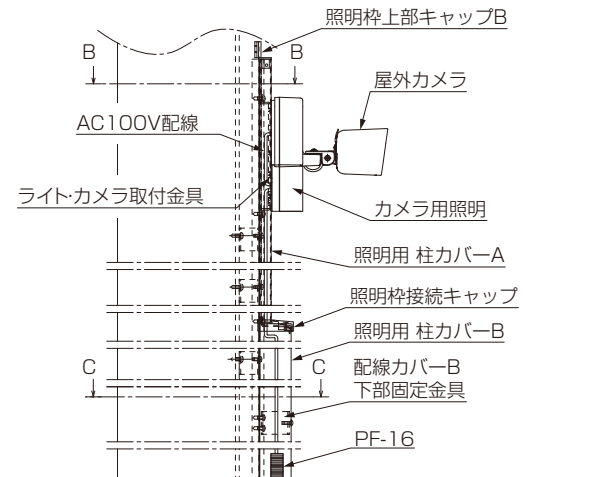
●12V照明 柱取付け (スイッチ仕様)

※本図は排水しない柱に照明と入切スイッチを取り付けた場合を示す。
 ※スイッチなしの場合、電源ケーブルを照明器具まで配線する。
 ※[]寸法はミニの寸法を示します。

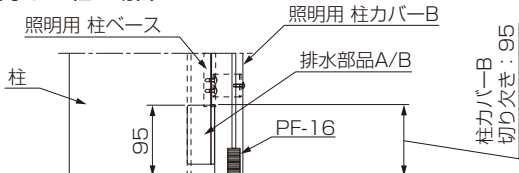


●屋外カメラ 柱取付け

※本図は排水しない柱に屋外カメラ・カメラ照明を取り付けた場合を示す。

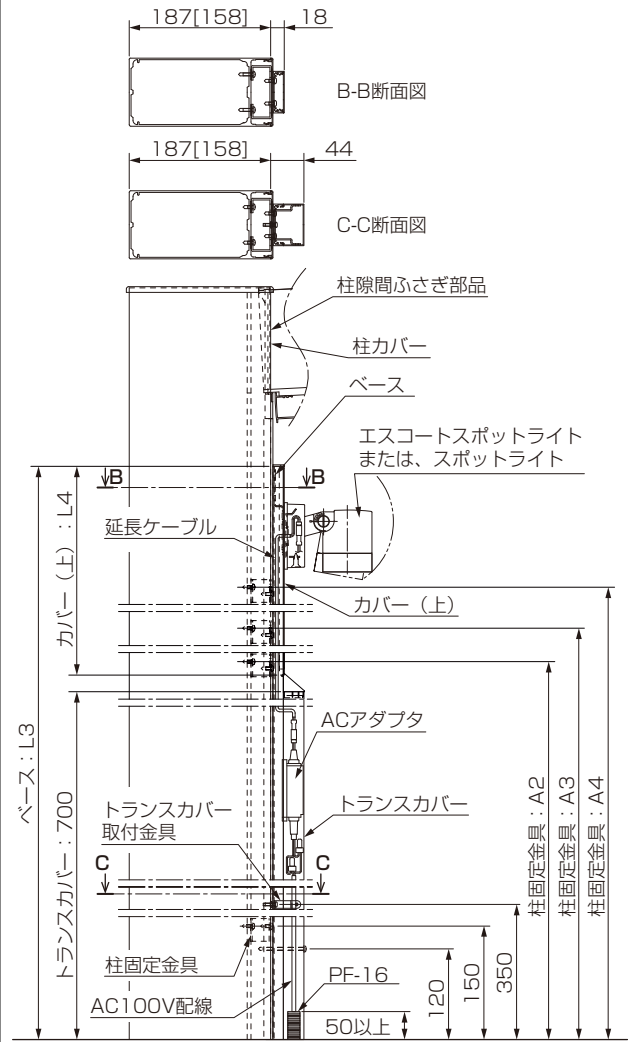


<排水する柱の場合>

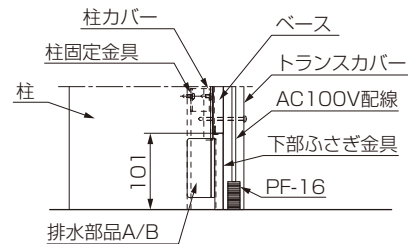


●柱取付け (AC100Vアダプタ仕様)

※本図は排水しない柱に照明を台座セットで取り付けた場合を示す。
 ※[]寸法はミニの寸法を示します。



<排水する柱の場合>



●12V照明 柱取付け (スイッチ仕様)

	H19	H22	H25	H28
L1	1882	2182	2482	2782
L2	1178	1478	1778	2078
A1	1565	1865	2165	2465

●柱取付け (AC100Vアダプタ仕様)

	H19	H22	H25	H28
L3	1842	2142	2442	2742
L4	1120	1420	1720	2020
A2	731	1031	1331	831
A3	1531	1831	2131	1631
A4	—	—	—	2431

柱取付け仕様 (DC12V仕様)

1 事前準備

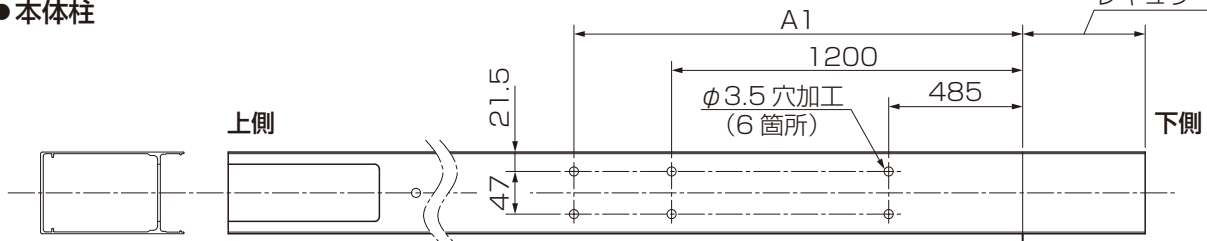
1 部材の加工

①本体柱、照明用 柱ベース、照明用 柱カバーA、照明用 柱カバーBに切断および穴加工をしてください。

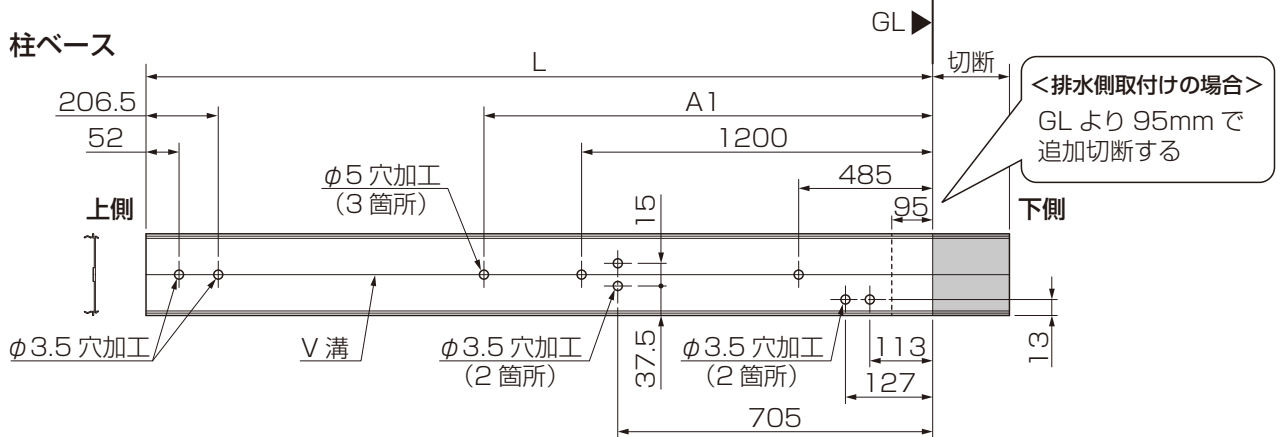
サイズ	L	L1	A1
H19	1882	1178	1565
H22	2182	1478	1865
H25	2482	1778	2165
H28	2782	2078	2465

埋め込み寸法
ミニ：500
レギュラー：550

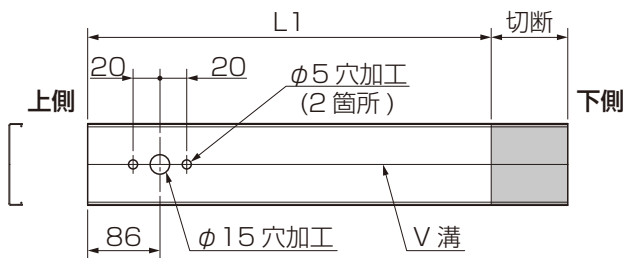
●本体柱



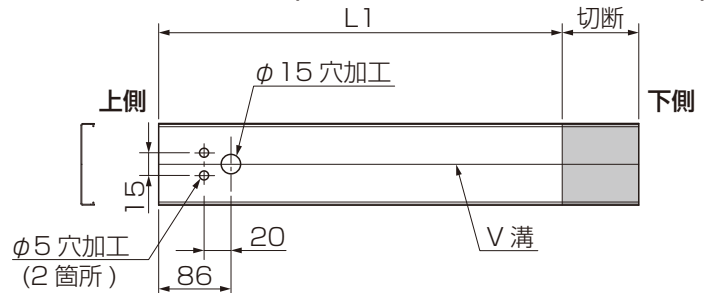
●照明用 柱ベース



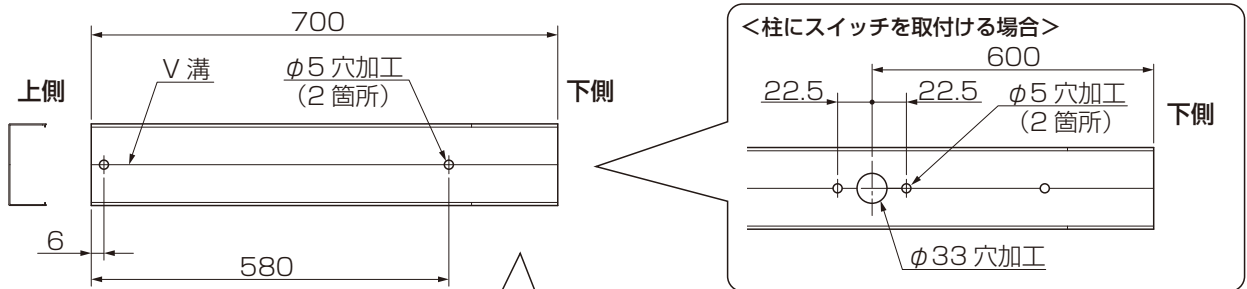
●照明用 柱カバーA (スポットライトの場合)



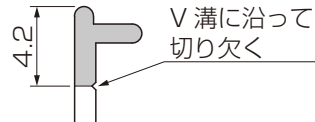
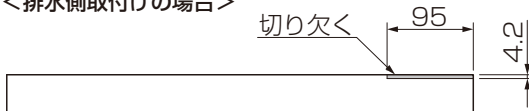
●照明用 柱カバーA (エスコートスポットライトの場合)



●照明用 柱カバーB

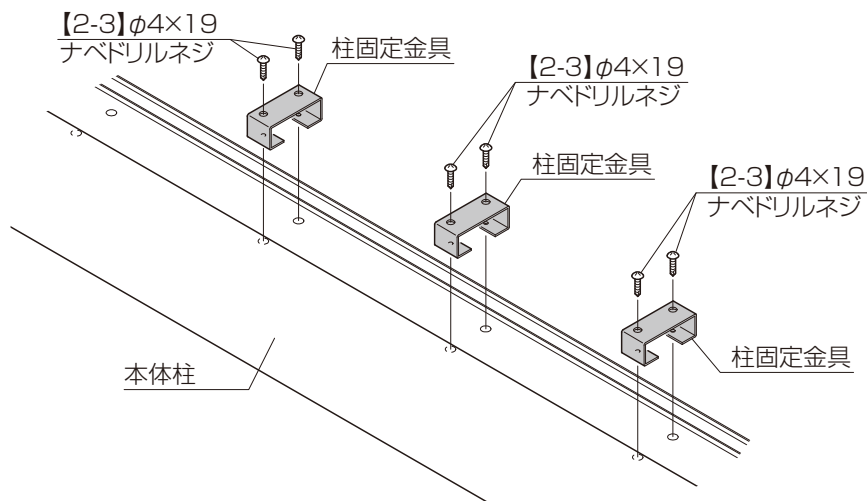


<排水側取付けの場合>



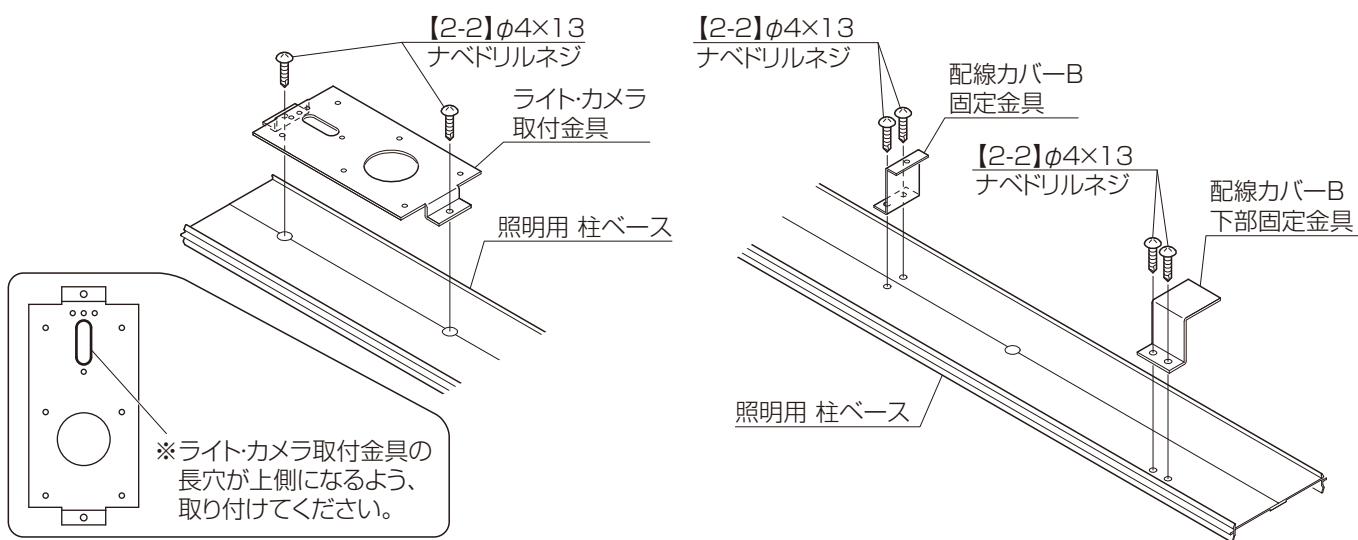
2 部品の取付け

① 柱固定金具を【2-3】で本体柱に取り付けてください。




② ライト・カメラ取付金具を【2-2】で照明用 柱ベースに取り付けてください。

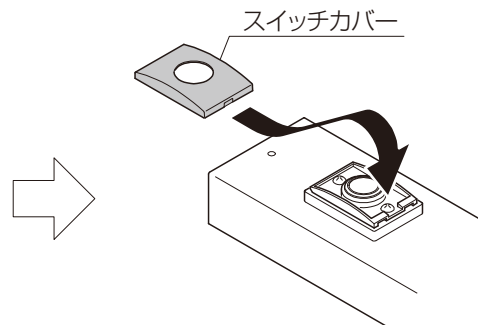
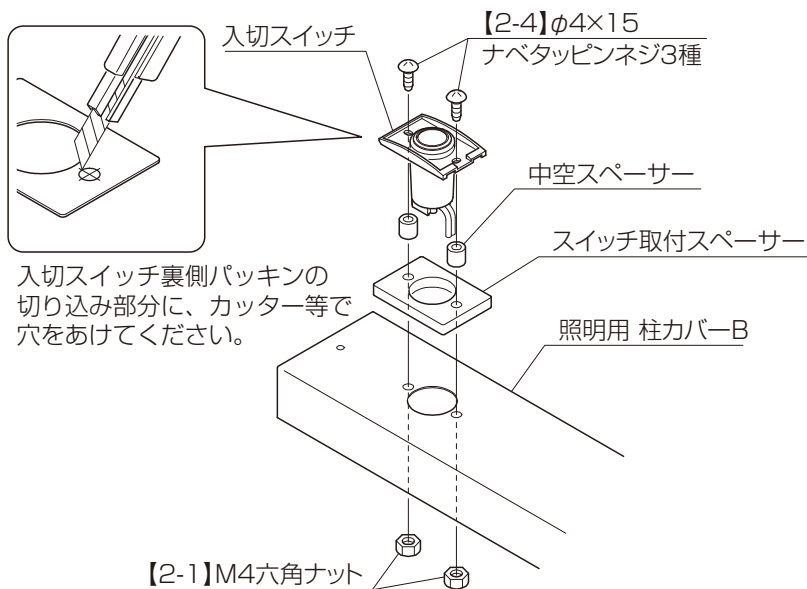
③ 配線カバーB固定金具および配線カバーB下部固定金具を【2-2】で照明用 柱ベースに取り付けてください。



< 柱にスイッチを取付ける場合 >

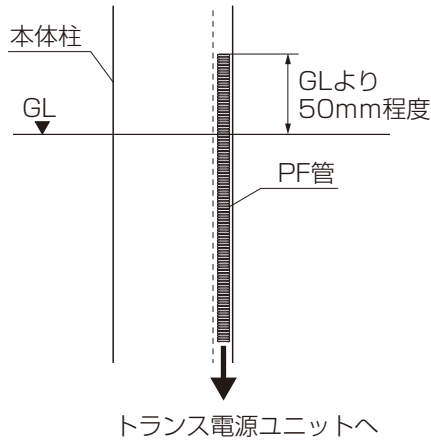
④ 照明用 柱カバーBにスイッチ取付スペーサー、中空スペーサー、入切スイッチを、【2-1】、【2-4】で取り付け、スイッチカバーを取り付けてください。

 入切スイッチの取付けは、「入切スイッチ (DC 12Vスイッチ)」の取付説明書も参照してください。
【DC 12Vスイッチ 取付説明書 (Z566)】



2 本体の施工

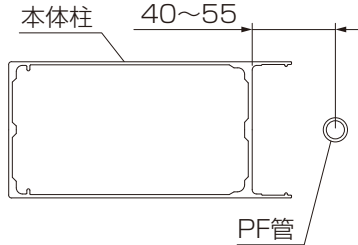
①本体柱の建て込み時に、PF管の立ち上げをしてください。



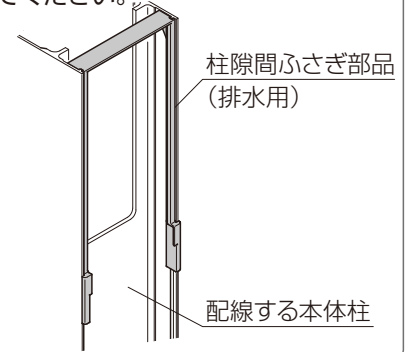
お願い

・PF管の立上げ位置に注意してください。

<柱取付け仕様の場合>



・排水しない柱に照明を取り付ける場合は、屋根取付照明部品セットの柱隙間ふさぎ部品(排水用)を取り付けてください。



本体の施工は、「SC ミニレギュラー 基本・縦連棟」の取付説明書を参照してください。

「SC ミニレギュラー 基本・縦連棟 取付説明書(D643)」

3 本体柱への取付け

①本体柱側面に柱隙間ふさぎ部品(排水用)の下端から23mmの位置に、マスキングテープ等で印をつけてください。

②<排水しない柱に取付ける場合>

1)照明用 柱ベースを印にあわせて取り付けてください。

<排水側の柱に取付ける場合>

1)「SC ミニレギュラー 基本・縦連棟」の取付説明書を参照して、排水部品Aを取り付けてください。

2)照明用 柱ベースを印にあわせて取り付けて、排水部品Bを取り付けてください。

③照明用 柱ベースのφ5の穴を写し穴として、柱固定金具にφ3.5の下穴をあけてください。

④照明用 柱ベースを【2-4】で柱固定金具に取り付けてください。

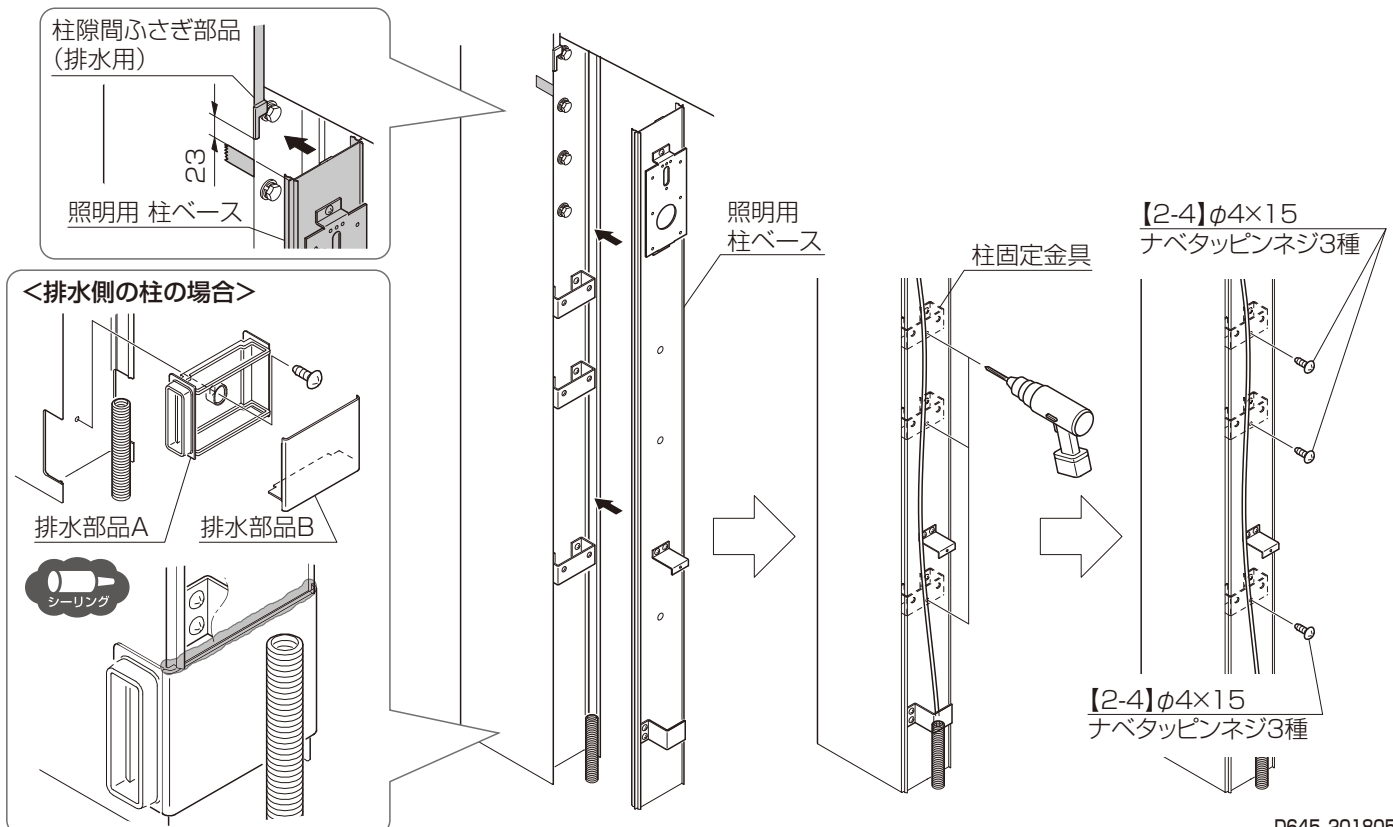
<排水側の柱に取付ける場合>

照明用 柱ベースを取り付けた後、照明用 柱ベースと排水部品の結合部をシーリングしてください。

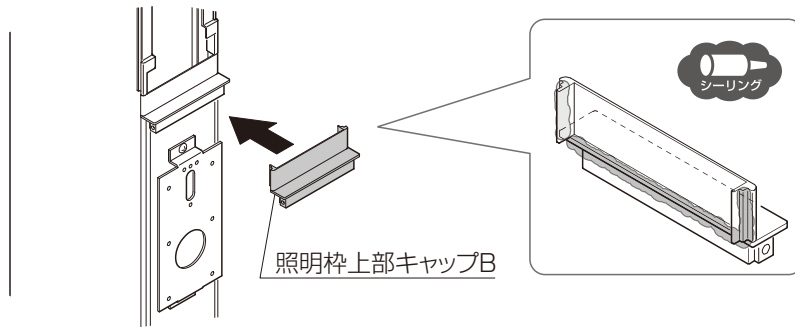


排水部品の施工は、「SC ミニレギュラー 基本・縦連棟」の取付説明書を参照してください。

「SC ミニレギュラー 基本・縦連棟 取付説明書(D643)」



⑤照明枠上部キャップBにシーリングし、本体柱へ取り付けてください。



⑥<柱にスイッチを取付けない場合>

1)電源ケーブルをライト・カメラ取付金具の長穴へ通してください。

<柱にスイッチを取付ける場合>

1)延長ケーブルをライト・カメラ取付金具の長穴へ通してください。

2)電源ケーブル、延長ケーブルのコネクタと、スイッチのコネクタを接続してください。

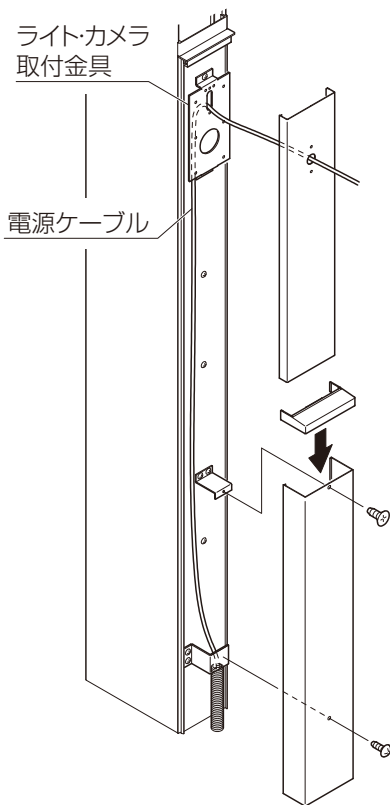
⑦照明用 柱カバーBを、配線カバーB固定金具に【2-7】、配線カバーB下部固定金具に【2-5】で取り付けてください。

⑧照明枠接続キャップを照明用 柱カバーBに取り付けてください。

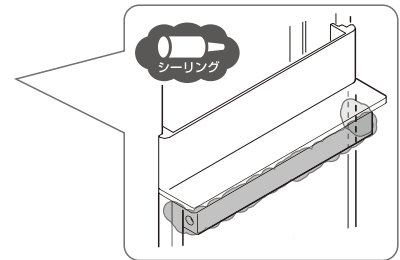
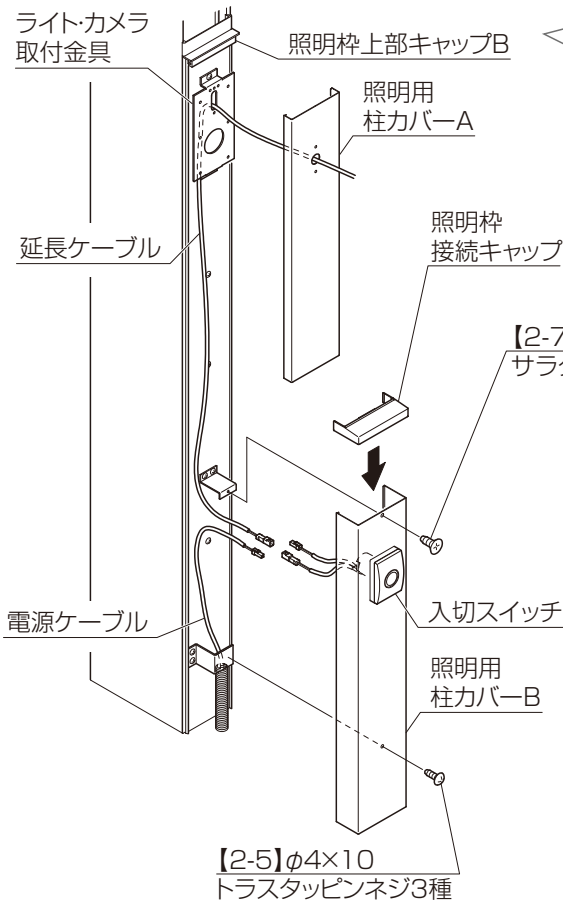
⑨照明枠上部キャップBと照明用 柱ベース、照明枠接続キャップにシーリングし、照明用 柱カバーAを取り付けてください。

⑩照明用 柱カバーAを取り付けた後、照明枠接続キャップにマスキングし、シーリングしてください。

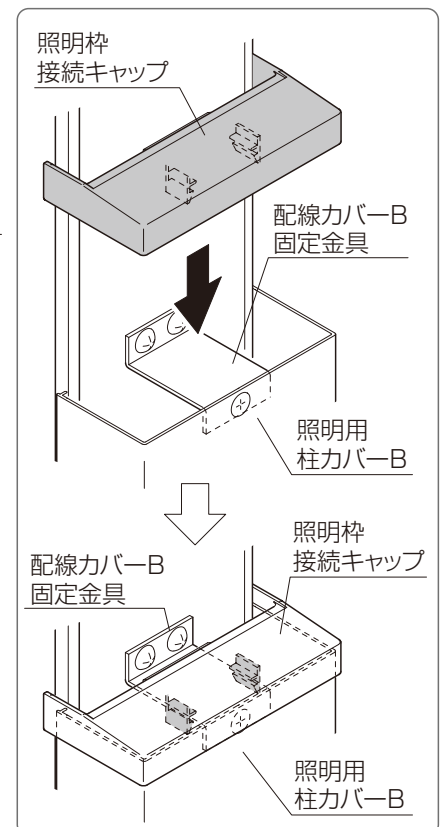
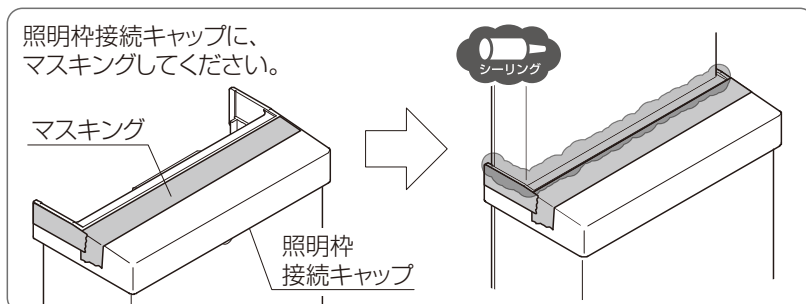
<柱にスイッチを取付けない場合>



<柱にスイッチを取付ける場合>

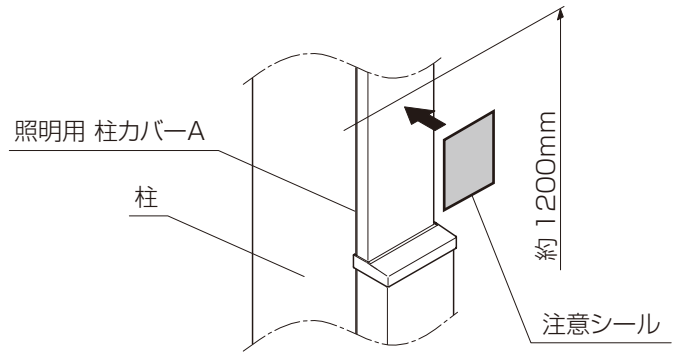


※<柱にスイッチを取付ける場合>と延長ケーブル、入切スイッチ以外、構成部品は同じになります。



3 本体柱への取付け（つづき）

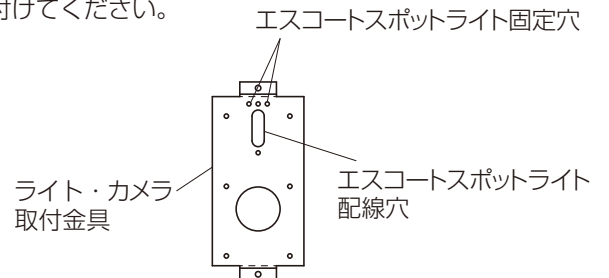
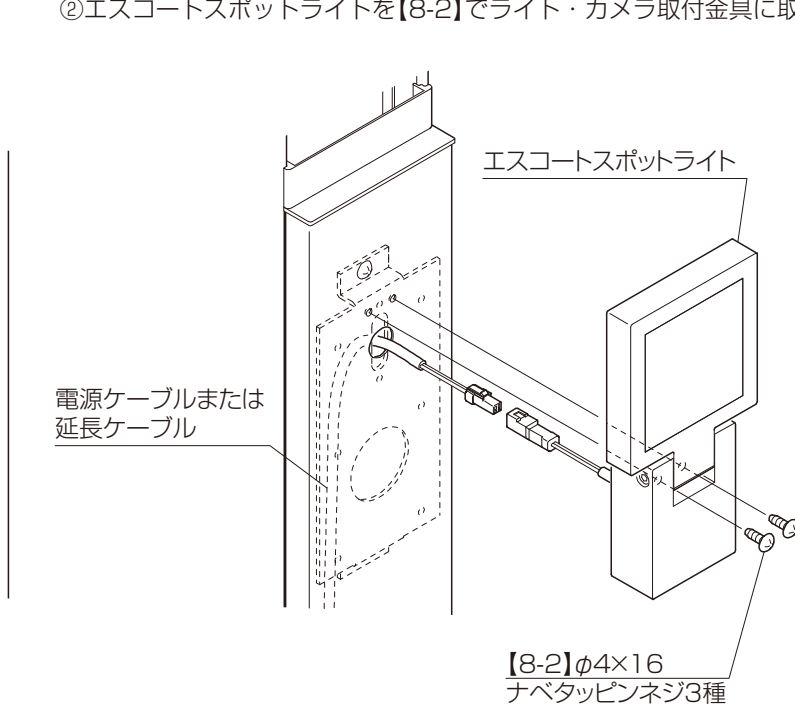
- ①注意シールがどの柱にも無くなってしまふ場合は、部品セット内にある注意シールを照明用柱カバー-Aに、GLから約1200mmの位置に貼り付けてください。



4 照明器具の取付け

□ エスコートスポットライトの場合

- ①エスコートスポットライトのコネクタと電源ケーブルまたは延長ケーブルを接続してください。
②エスコートスポットライトを【8-2】でライト・カメラ取付金具に取り付けてください。



補 足

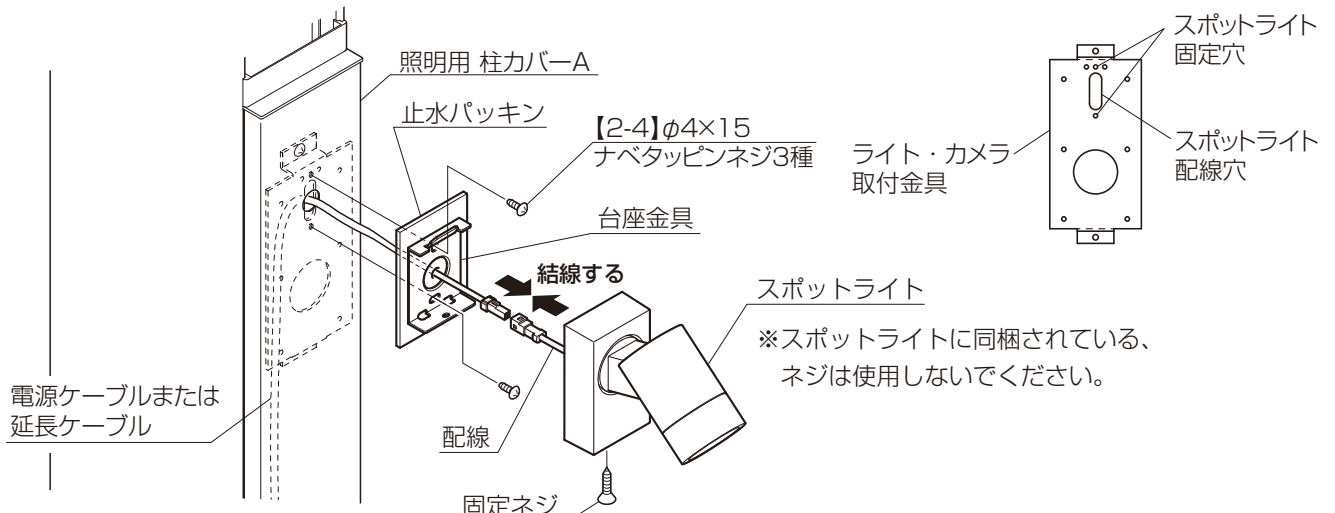
配線ケーブルを挟み込まないように注意して照明器具を取り付けてください。

補 足

スポットライト・エスコートスポットライトの取付け手順や調整方法については、スポットライト・エスコートスポットライトに同梱されている取付説明書を参照してください。

□ スポットライトの場合

- ①固定ネジをはずし、台座金具および止水パッキンを取り外してください。
②電源ケーブルまたは延長ケーブルを台座金具および止水パッキンの穴から引き出してください。
③台座金具および止水パッキンを、手回しドライバーを使用し【2-4】で取り付けてください。
④スポットライトの配線と、電源ケーブルまたは延長ケーブルを結線してください。
⑤スポットライトを固定ネジで、台座金具に取り付けてください。



※スポットライトに同梱されている、ネジは使用しないでください。

柱取付け仕様 (AC100V直結仕様 屋外カメラ)

1 事前準備

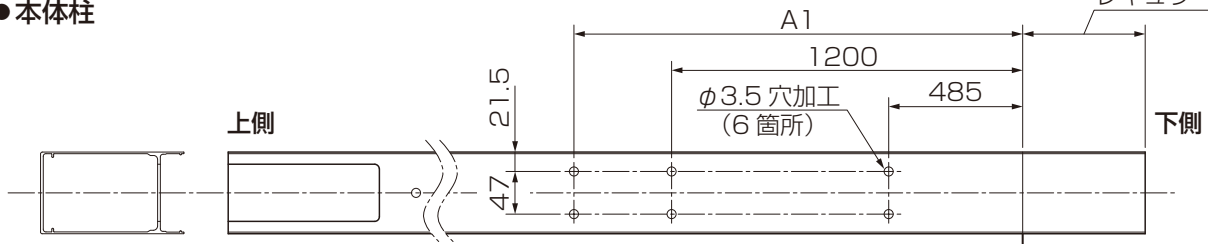
1 部材の加工

①本体柱、照明用 柱ベース、照明用 柱カバーA、照明用 柱カバーBに切断および穴加工をしてください。

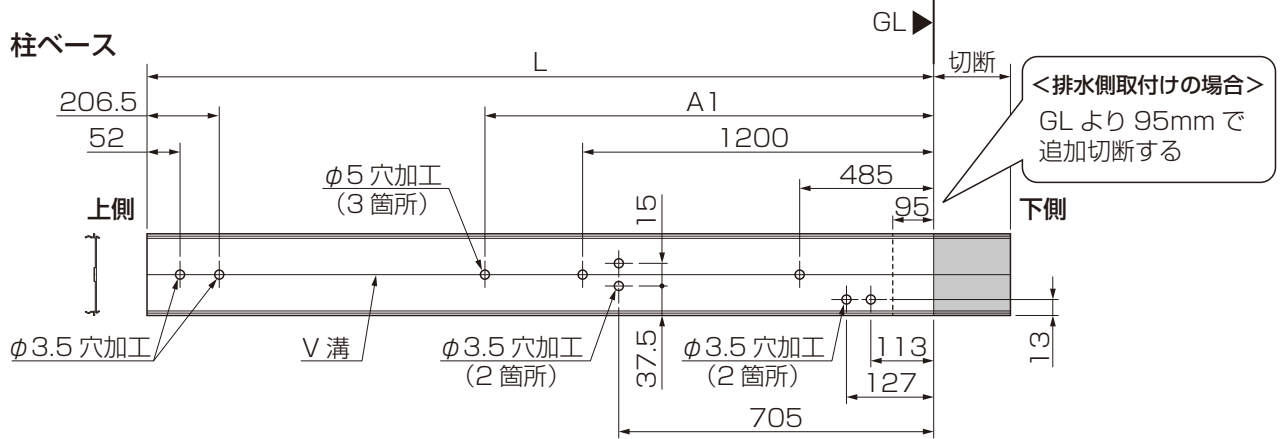
サイズ	L	L1	A1
H19	1882	1178	1565
H22	2182	1478	1865
H25	2482	1778	2165
H28	2782	2078	2465

埋め込み寸法
ミニ：500
レギュラー：550

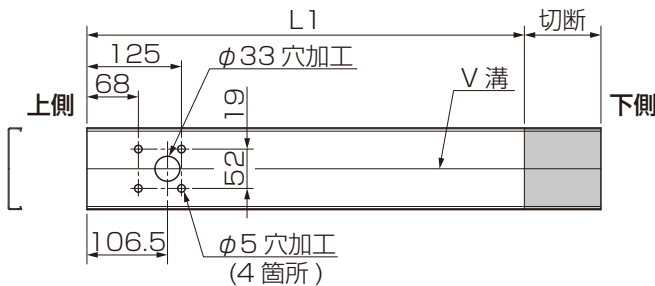
●本体柱



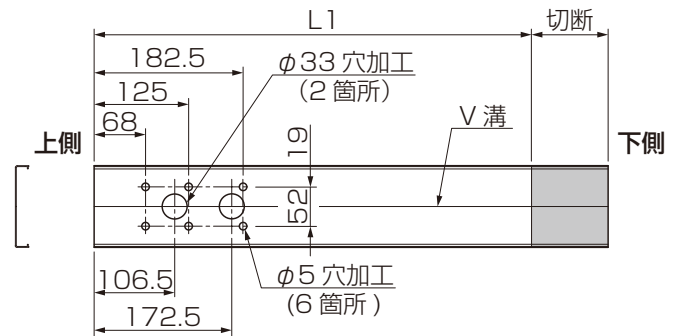
●照明用 柱ベース



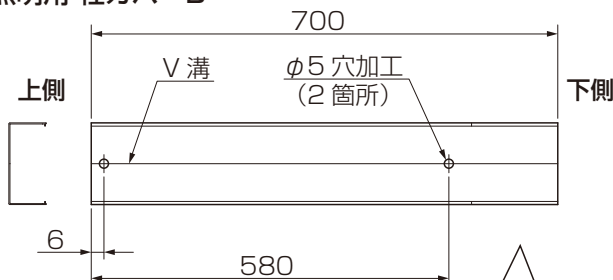
●照明用 柱カバーA (照明無しの場合)



●照明用 柱カバーA (照明有りの場合)



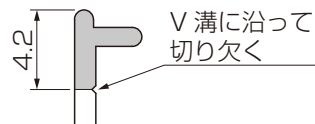
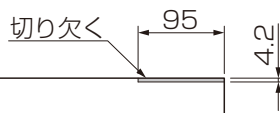
●照明用 柱カバーB



お願い

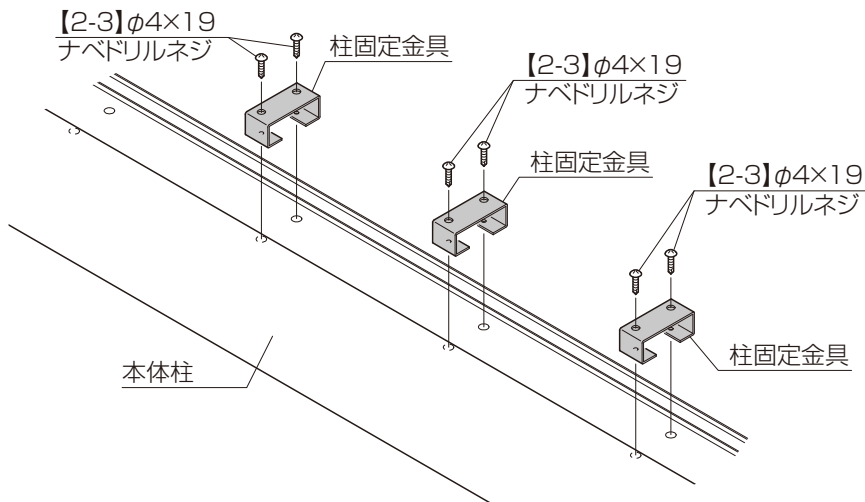
注意シールがどの柱にも無くなってしまった場合は、部品セット内にある注意シールを照明用柱カバーAに、GLから約1200mmの位置に貼り付けてください。

<排水側取付けの場合>



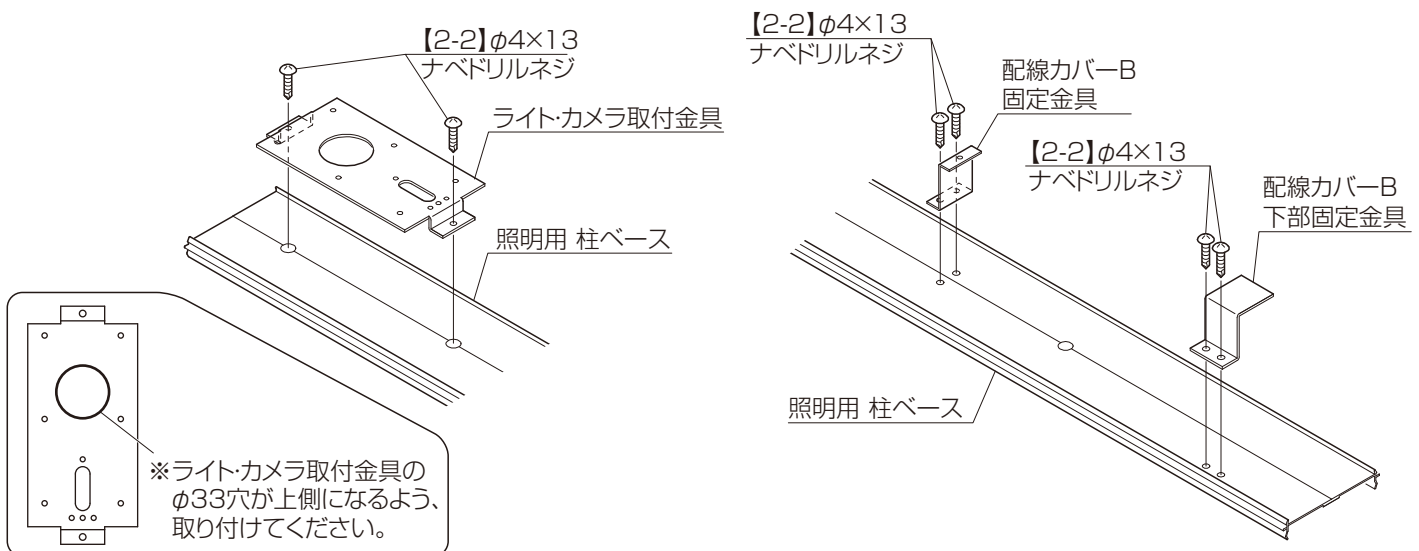
2 部品の取付け

① 柱固定金具を【2-3】で本体柱に取り付けてください。



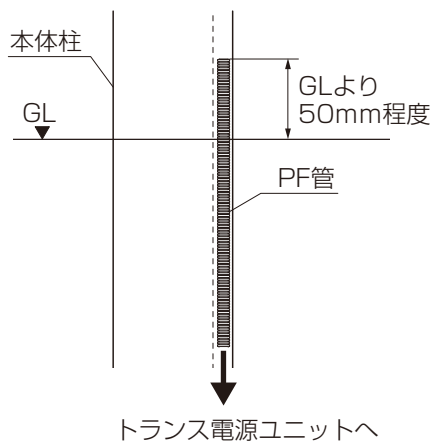
② ライト・カメラ取付金具を【2-2】で照明用 柱ベースに取り付けてください。

③ 配線カバーB固定金具および配線カバーB下部固定金具を【2-2】で照明用 柱ベースに取り付けてください。



2 本体の施工

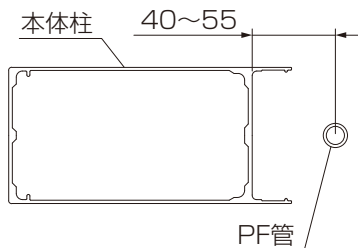
① 本体柱の建て込み時に、PF管の立ち上げをしてください。



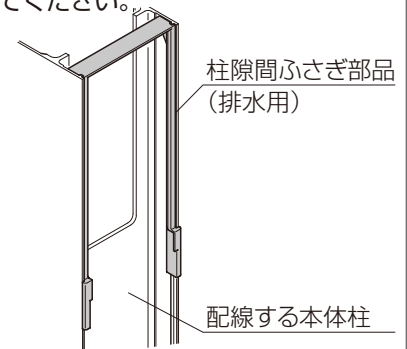
お願い


・ PF管の立ち上げ位置に注意してください。

<柱取付け仕様の場合>



・ 排水しない柱に照明を取り付ける場合は、屋根取付照明部品セットの柱隙間ふさぎ部品(排水用)を取り付けてください。




 本体の施工は、「SC ミニ・レギュラー 基本・縦連棟」の取付説明書を参照してください。
 【SC ミニ・レギュラー 基本・縦連棟 取付説明書(D643)】

3 本体柱への取付け

①本体柱側面に柱隙間ふさぎ材(排水用)の下端から23mmの位置に、マスキングテープ等で印をつけてください。

②<排水しない柱に取付ける場合>

1)照明用 柱ベースを印にあわせて取り付けてください。

<排水側の柱に取付ける場合>

1)「SC ミニレギュラー 基本縦連棟」の取付説明書を参照して、排水部品Aを取り付けてください。

2)照明用 柱ベースを印にあわせて取り付け、排水部品Bを取り付けてください。

③照明用 柱ベースのφ5の穴を写し穴として、柱固定金具にφ3.5下穴をあけてください。

④照明用 柱ベースを【2-4】で柱固定金具に取り付けてください。

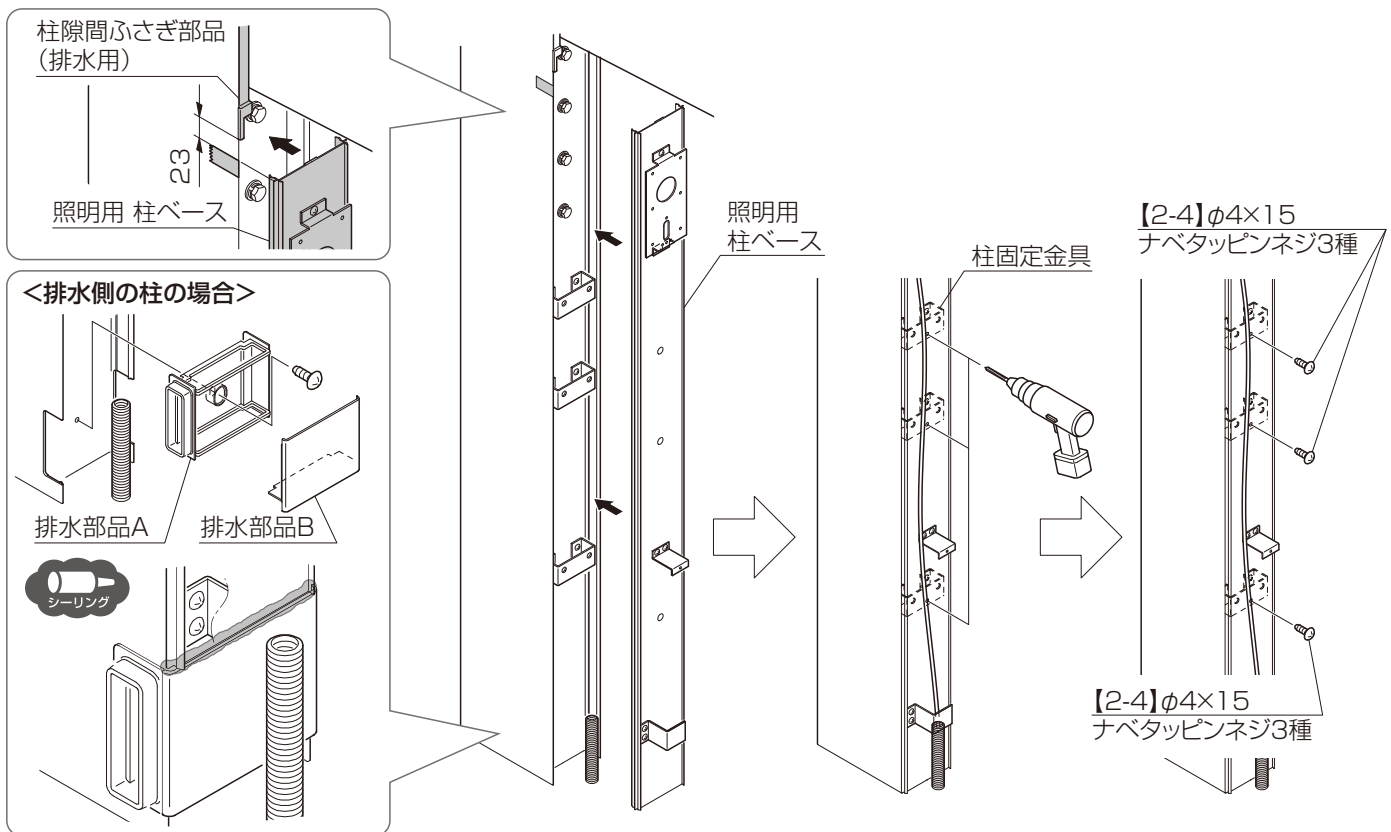
<排水側の柱に取付ける場合>

照明用 柱ベースを取り付けた後、照明用 柱ベースと排水部品の結合部をシーリングしてください。

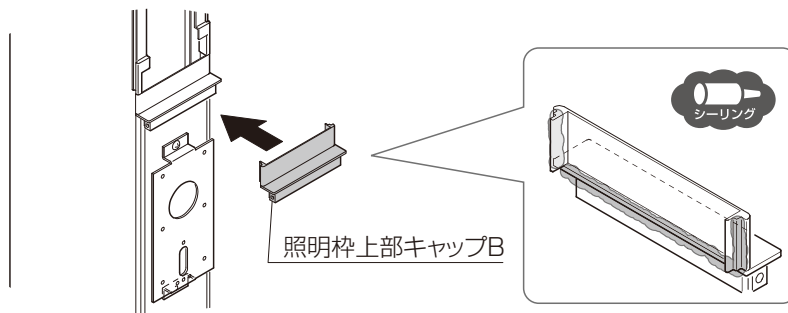


排水部品の施工は、「SC ミニレギュラー 基本縦連棟」の取付説明書を参照してください。

「SC ミニレギュラー 基本縦連棟 取付説明書(D643)」



④照明枠上部キャップBにシーリングし、本体柱へ取り付けてください。



3 本体柱への取付け (つづき)

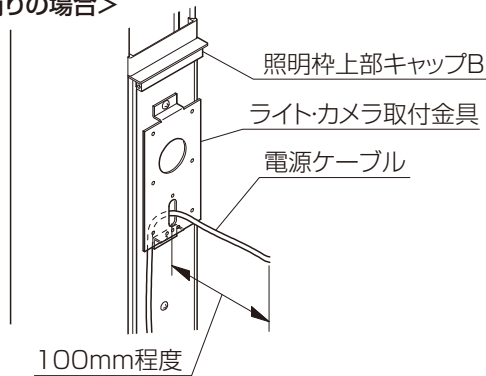
⑤<照明有りの場合>

ライト・カメラ取付金具の長穴から100mm程度、電源ケーブルを出してください。

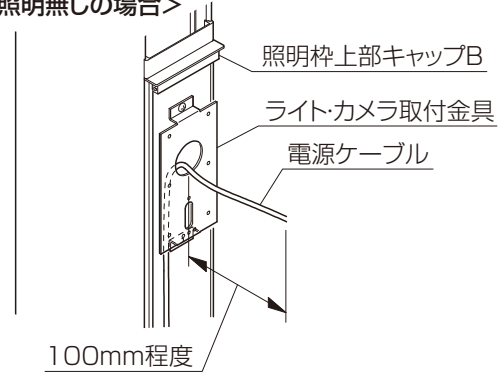
<照明無しの場合>

ライト・カメラ取付金具のφ33穴から100mm程度、電源ケーブルを出してください。

<照明有りの場合>



<照明無しの場合>

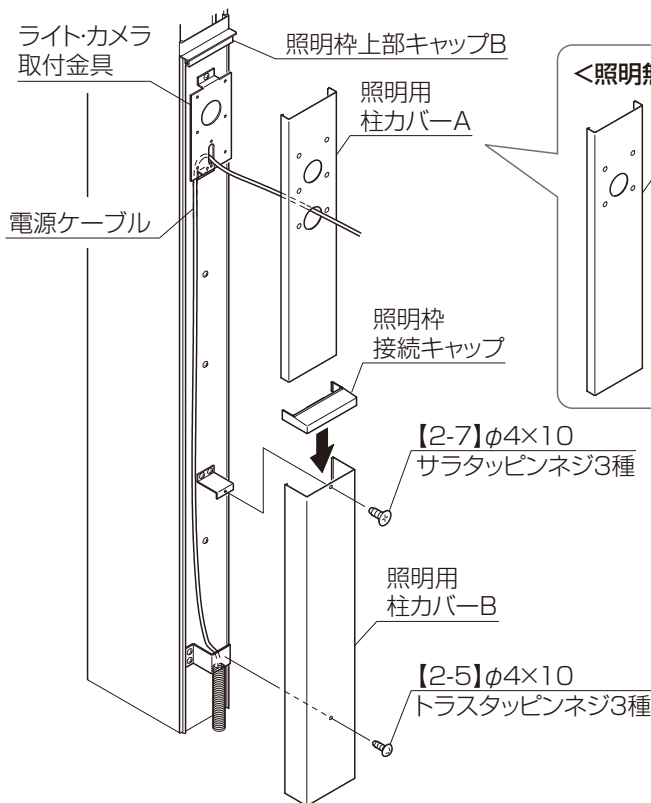


⑥照明用 柱カバー-Bを、配線カバー-B固定金具に【2-7】、配線カバー-B下部固定金具に【2-5】で取り付けてください。

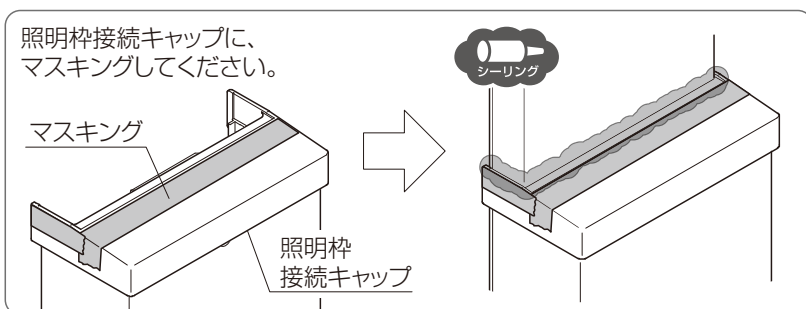
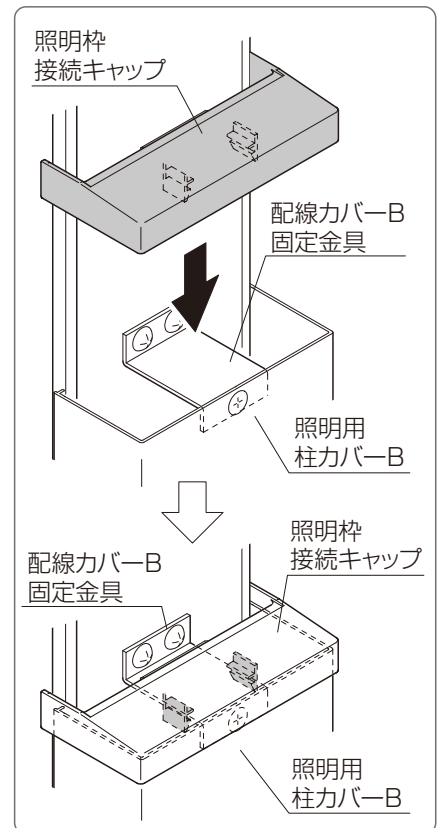
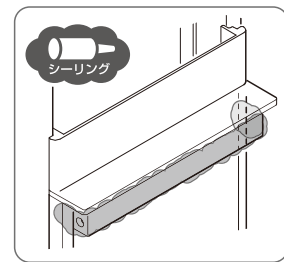
⑦照明枠接続キャップを照明用 柱カバー-Bに取り付けてください。

⑧照明枠上部キャップBと照明用 柱ベース、照明枠接続キャップにシーリングし、照明用 柱カバー-Aを取り付けてください。

⑨照明用 柱カバー-Aを取り付け後、照明枠接続キャップにマスキングし、シーリングしてください。



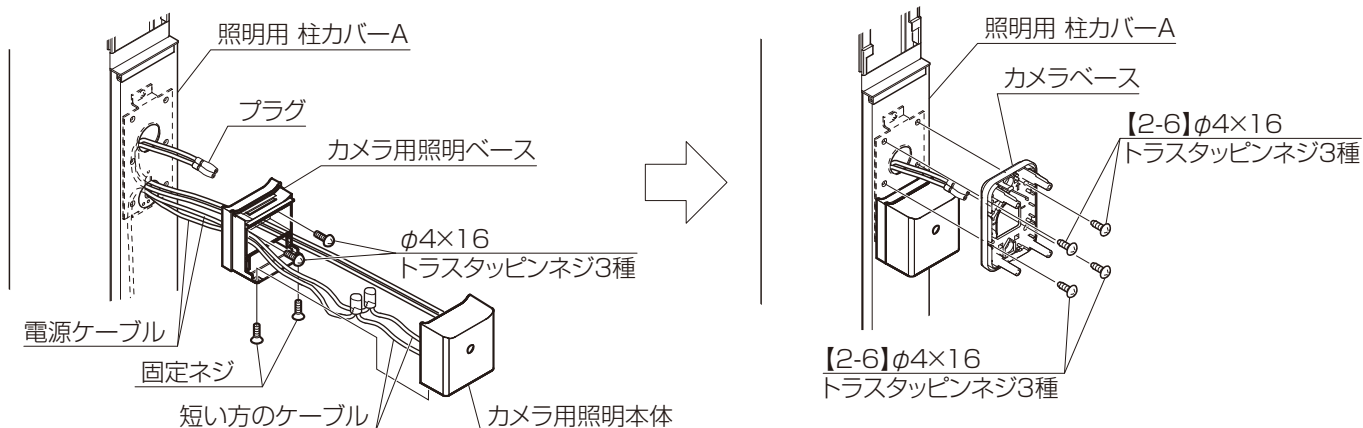
<照明無しの場合>



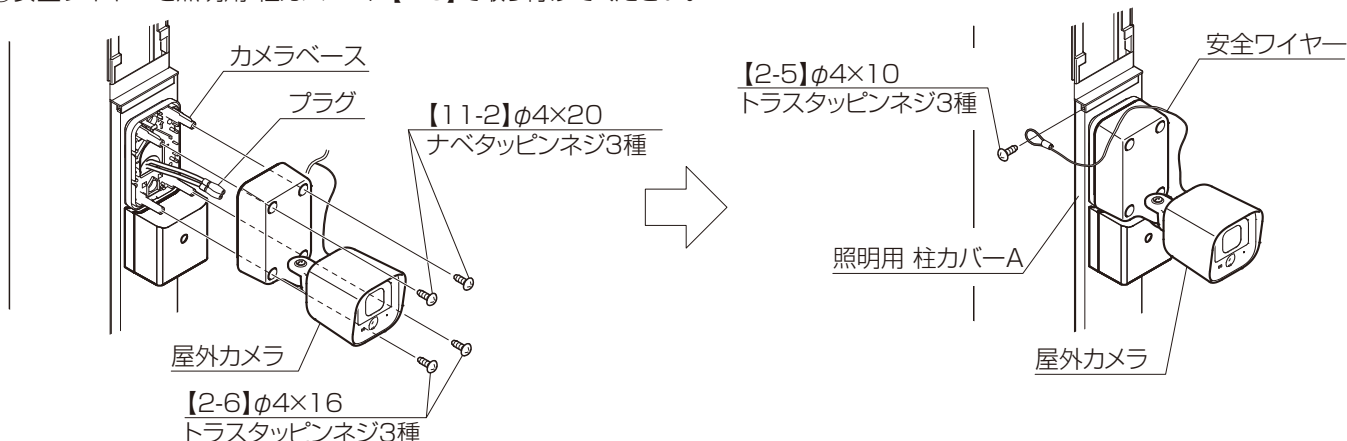
4 屋外カメラの取付け

□ カメラ用照明有りの場合

- ① 照明用 柱カバーAから出ている電源ケーブルをカメラ用照明ベースに通し、カメラ用照明本体から出ている短い方の入力ケーブルと結線してください。
- ② カメラ用照明本体から出ているプラグ付きのケーブルを照明用 柱カバーAの上側の穴から出してください。
- ③ カメラ用照明ベースを照明用 柱カバーAに屋外カメラ用照明に同梱されている【φ4×16トラスタッピンネジ3種】で固定してください。
- ④ カメラ用照明本体とカメラ用照明ベースを組み立ててください。
- ⑤ カメラベースを照明用 柱カバーAに【2-6】で取り付けてください。

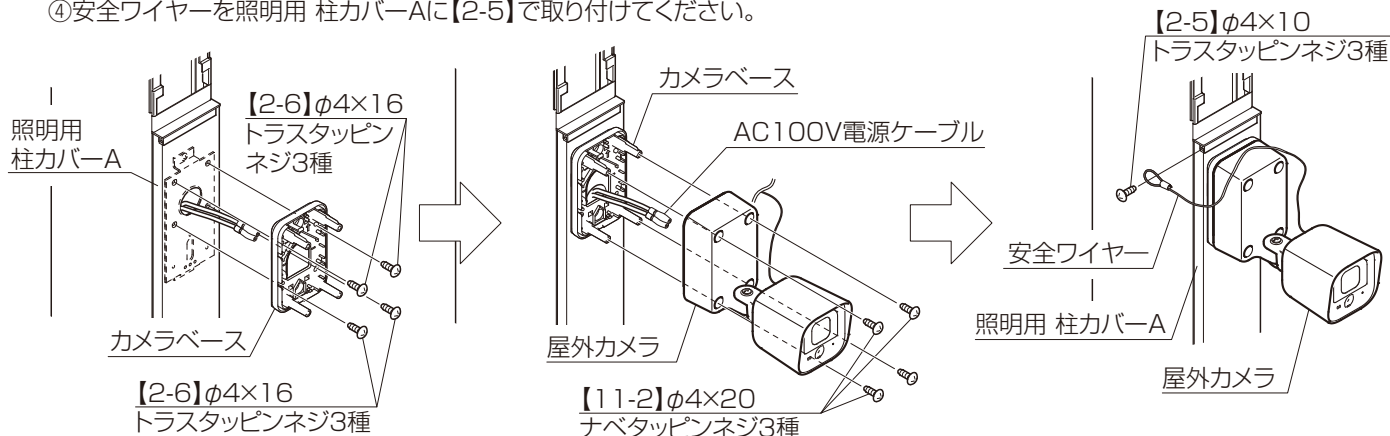


- ⑥ カメラ本体にプラグを差込んでください。
- ⑦ カメラ本体をカメラベースに【11-2】で取り付けてください。
- ⑧ 安全ワイヤーを照明用 柱カバーAに【2-5】で取り付けてください。



□ カメラ用照明無しの場合

- ① カメラベースを照明用 柱カバーAに【2-6】で取り付けてください。
- ② カメラ本体にAC100V電源ケーブルを差込んでください。
- ③ カメラ本体をカメラベースに【11-2】で取り付けてください。
- ④ 安全ワイヤーを照明用 柱カバーAに【2-5】で取り付けてください。



柱取付け仕様 (AC100V直結仕様 照明器具)

1 事前準備

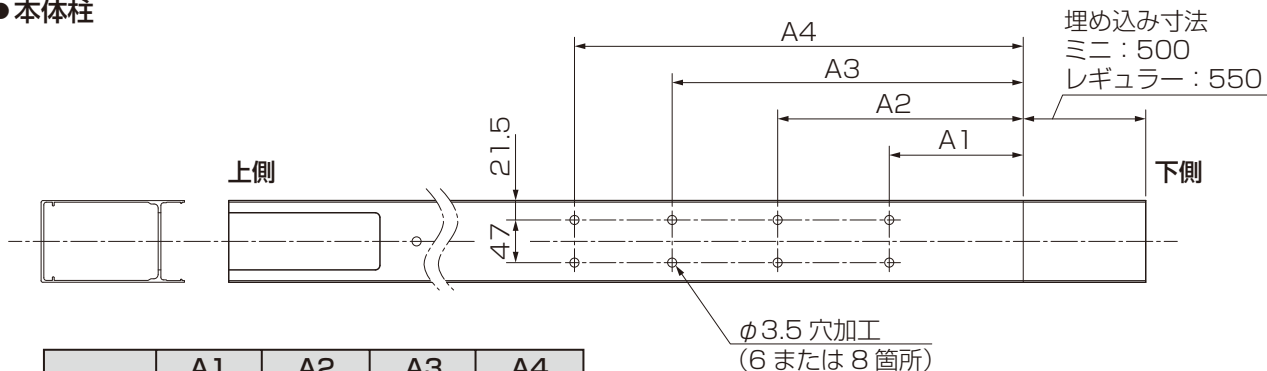
1 部材の加工

- ① 本体柱カバーに貼りついているシールをはがしてください。
- ② 本体柱カバー、ベース、カバー(上)、トランスカバーに切断および穴加工をしてください。

お願い

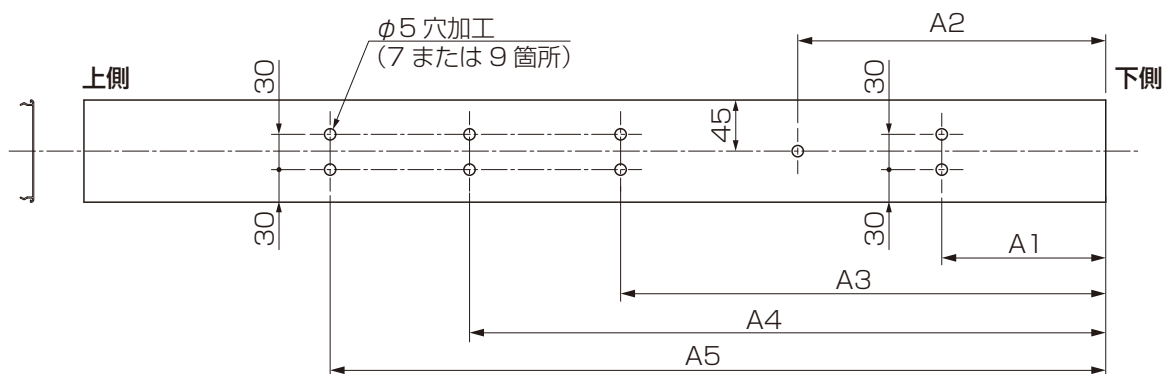
シールをはがす際は、本体カバーにキズを付けないよう注意してください。

● 本体柱



	A1	A2	A3	A4
H19	150	731	1531	—
H22	150	1031	1831	—
H25	150	1331	2131	—
H28	150	831	1631	2431

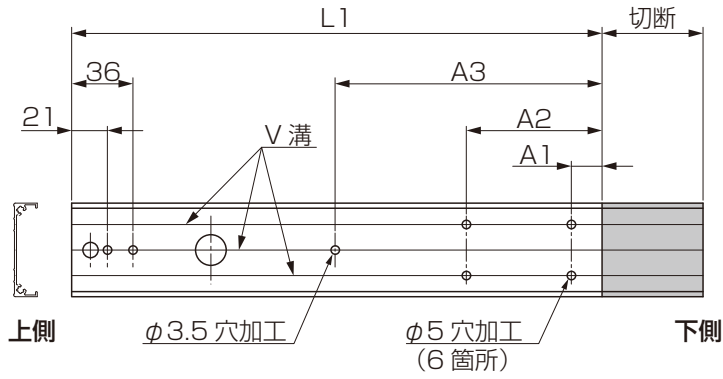
● 本体柱カバー



		A1	A2	A3	A4	A5
排水 しない柱	H19	150	350	731	1531	—
	H22	150	350	1031	1831	—
	H25	150	350	1331	2131	—
	H28	150	350	831	1631	2431
排水 する柱	H19	60	260	641	1441	—
	H22	60	260	941	1741	—
	H25	60	260	1241	2041	—
	H28	60	260	741	1541	2341

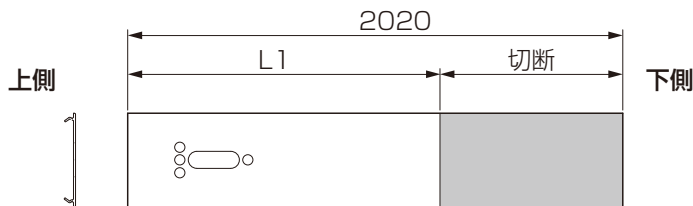
1 部材の加工 (つづき)

●ベース



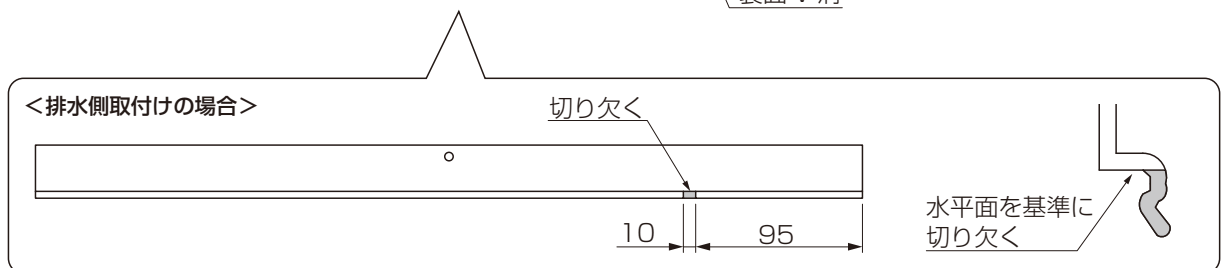
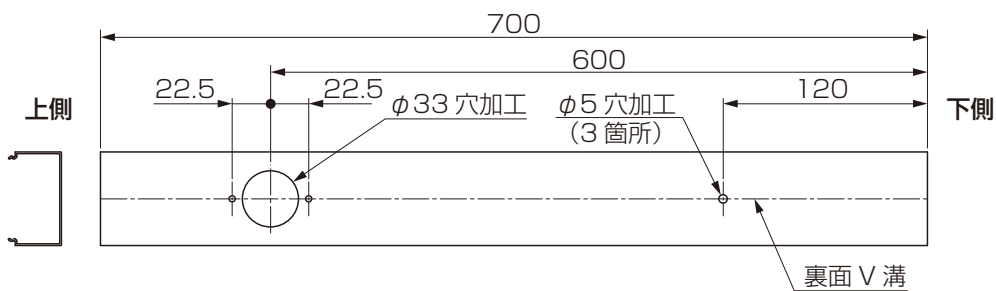
		L1	A1	A2	A3
排水 しない柱	H19	1842	—	150	350
	H22	2142	—	150	350
	H25	2442	—	150	350
	H28	2742	—	150	350
排水 する柱	H19	1741	5	49	249
	H22	2041	5	49	249
	H25	2341	5	49	249
	H28	2641	5	49	249

●カバー (上)



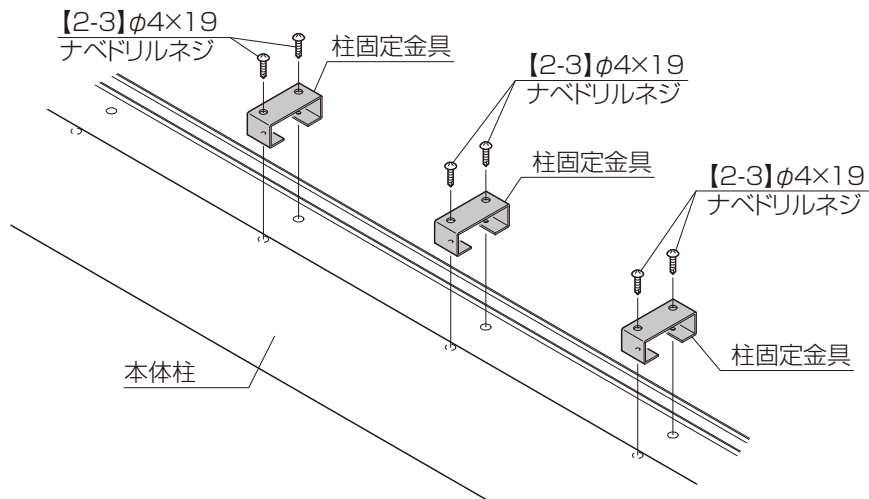
	L1
H19	1120
H22	1420
H25	1720
H28	切断なし

●トランスカバー

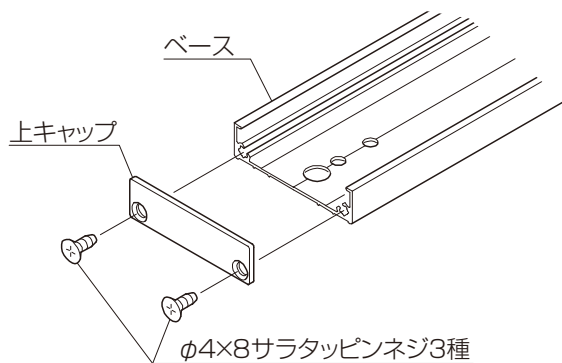


2 部品の取付け

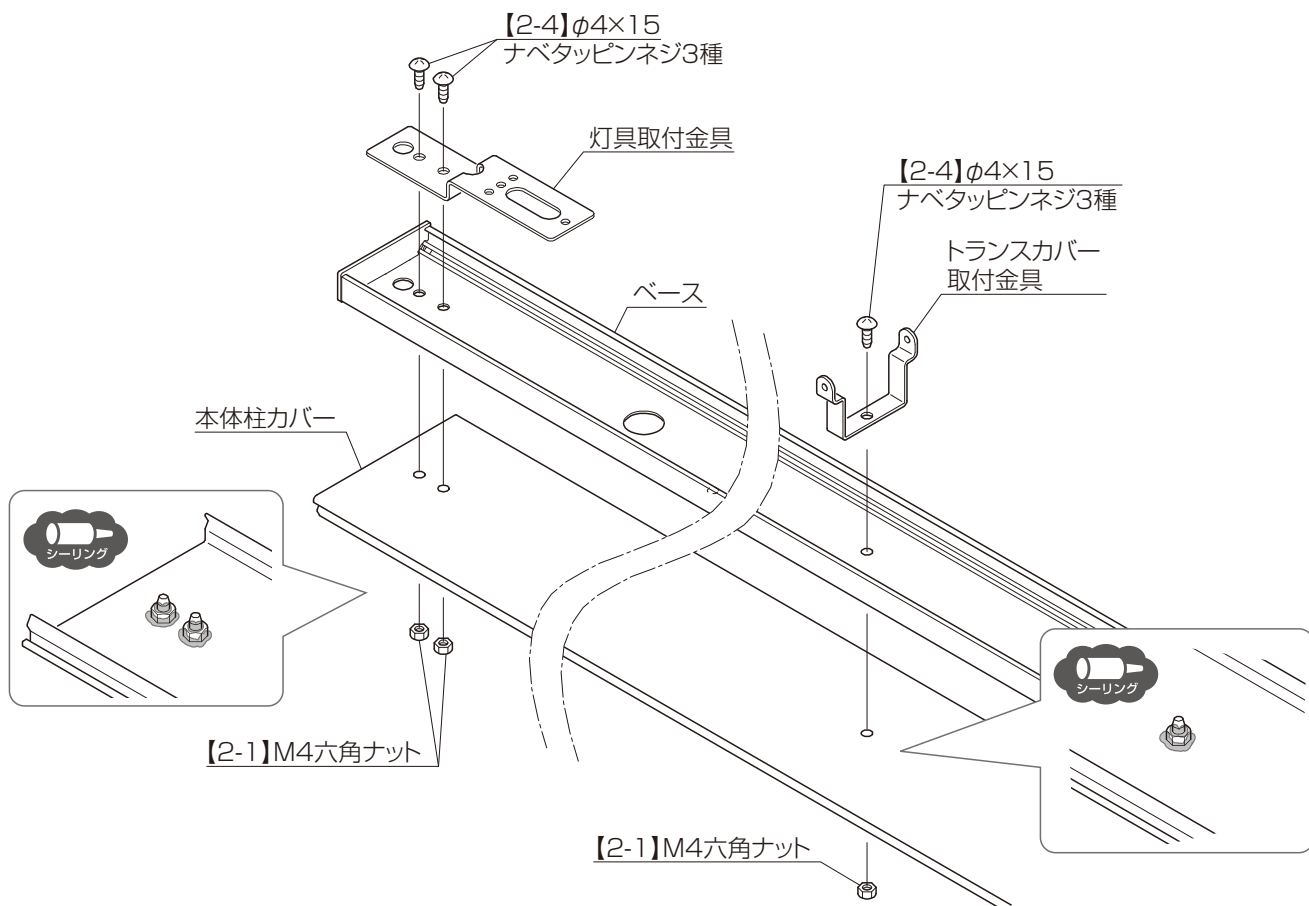
① 柱固定金具を【2-3】で本体柱に取り付けてください。



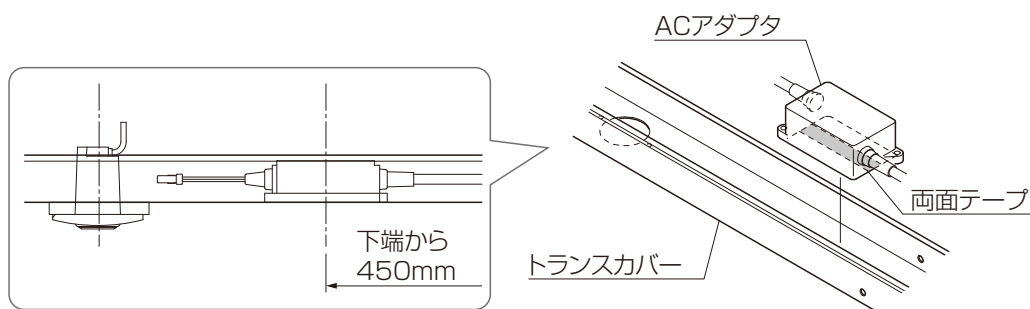
② 上キャップをベースにカーポートライト用台座セットの【φ4×8サラタッピンネジ3種】で取り付けてください。



③ 本体柱カバーにベース、灯具取付金具、トランスカバー取付金具を【2-1】と【2-4】で取り付けてください。

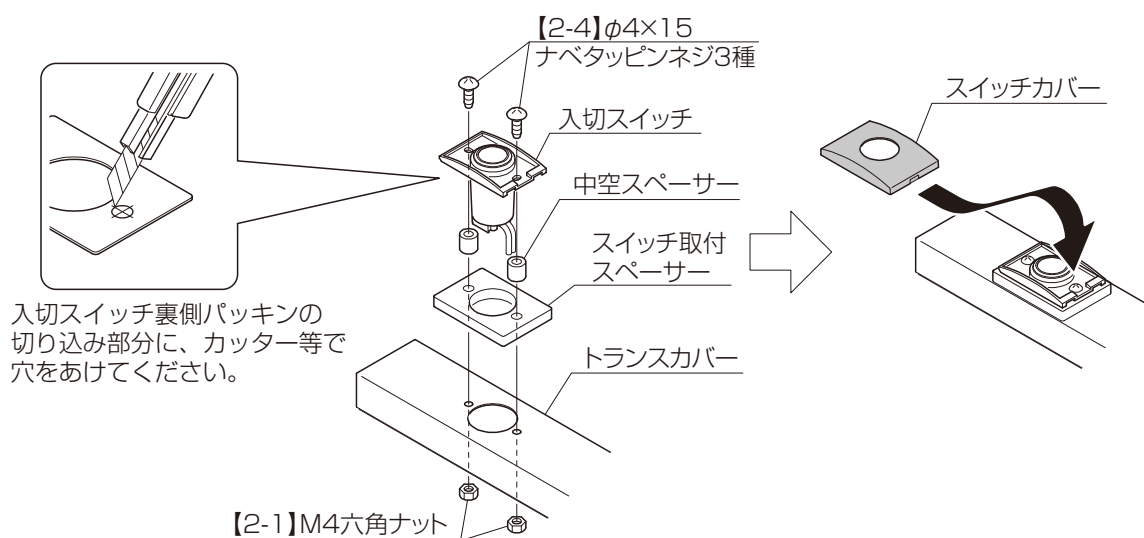


④トランスカバーにACアダプタを両面テープで貼りつけてください。




<柱にスイッチを取付ける場合>

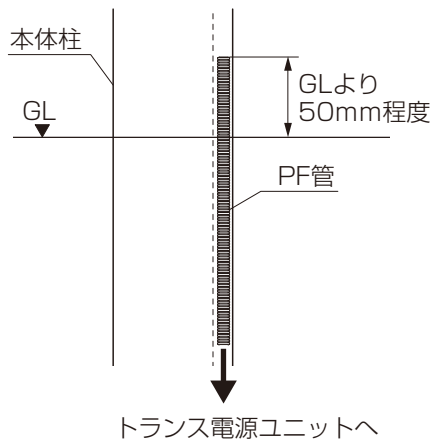
トランスカバーにスイッチ取付スペーサー、中空スペーサー、入切スイッチを、【2-1】、【2-4】で取り付け、スイッチカバーを取り付けてください。



2 本体の施工

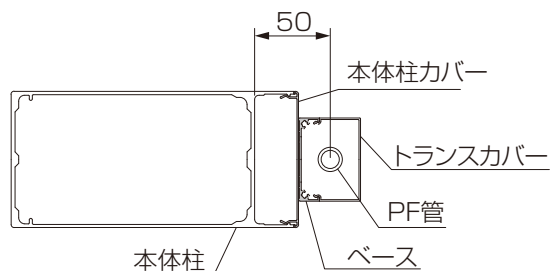
①本体柱の建て込み時に、PF管の立ち上げをしてください。

 本体の施工は、「SC ミニレギュラー 基本縦連棟」の取付説明書を参照してください。
「SC ミニレギュラー 基本縦連棟 取付説明書(D643)」



お願い

<柱取付け仕様の場合>
PF管がベースとトランスカバーの内側になるよう注意してください。



3 本体柱への取付け

① <排水しない柱に取付ける場合>

1) 本体柱カバーを柱隙間ふさぎ部品に突き当て、本体柱に取り付けてください。

<排水する柱に取付ける場合>

1) 「SC ミニレギュラー 基本・縦連棟」の取付説明書を参照して、排水部品を取り付けてください。

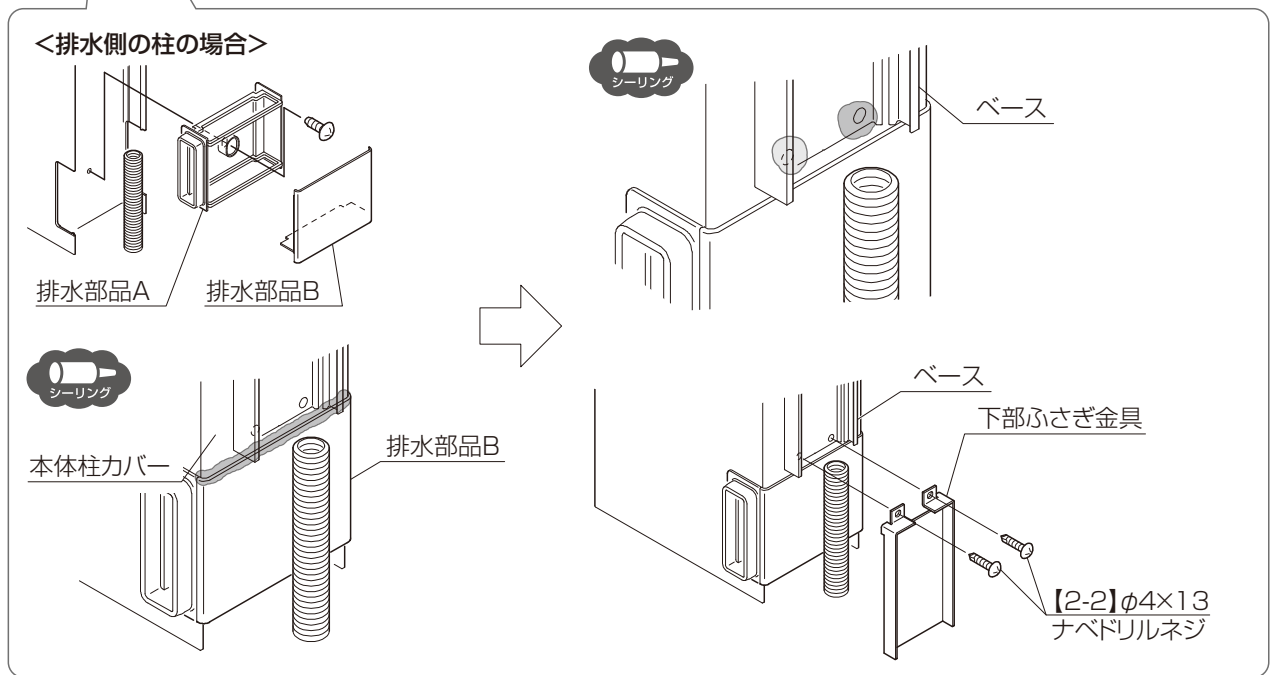
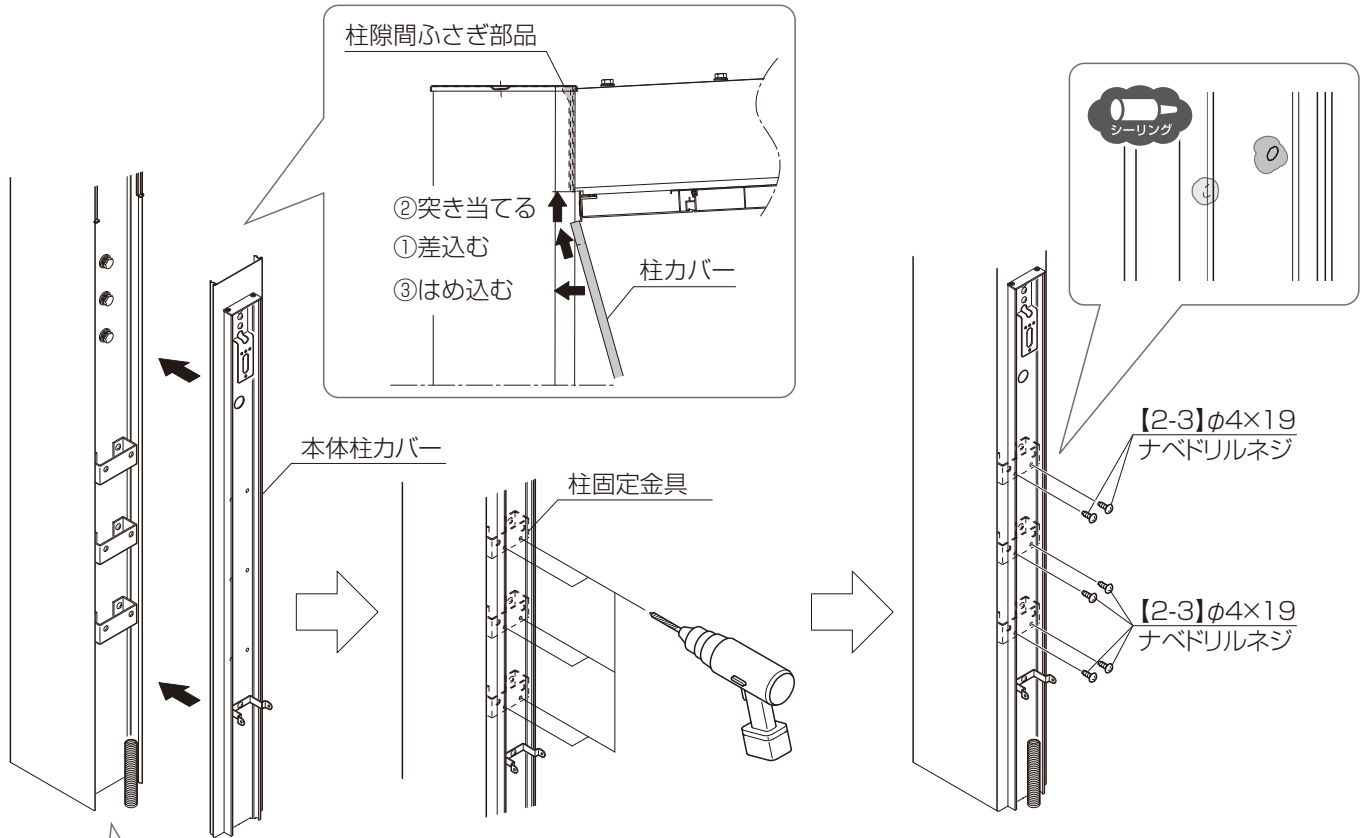
2) 本体柱カバーを柱隙間ふさぎ部品に突き当て、本体柱に取り付けてください。

本体柱カバーを取り付けた後、本体柱カバーと排水部品の結合部をシーリングしてください。

3) ベース下側の穴にシーリングし、下部ふさぎ金具を【2-2】で取り付けてください。

② ベースのφ5の穴を写し穴として、柱固定金具にφ3.5の下穴をあけて加工穴にシーリングし、【2-3】で柱固定金具に取り付けてください。

排水部品の施工は、「SC ミニレギュラー 基本・縦連棟」の取付説明書を参照してください。
 「SC ミニレギュラー 基本・縦連棟 取付説明書(D643)」



③ACアダプタと電源ケーブルを結線してください。

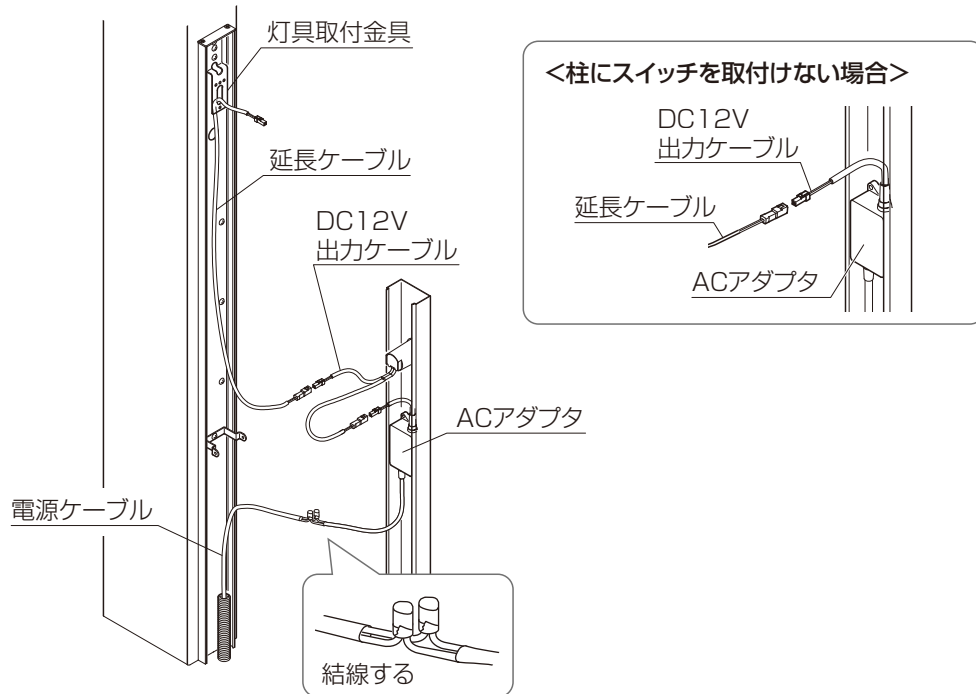
④延長ケーブルを灯具取付金具に通してください。

<柱にスイッチを取付けない場合>

スイッチ無しの場合は、延長ケーブルとDC12V出力ケーブルを接続してください。

<柱にスイッチを取付ける場合>

スイッチの配線と延長ケーブル、DC12V出力ケーブルをそれぞれ接続してください。



⑤トランスカバーをトランスカバー取付金具にカーポートライト用台座セットの【φ4×8トラスタッピンネジ3種】で取り付けてください。

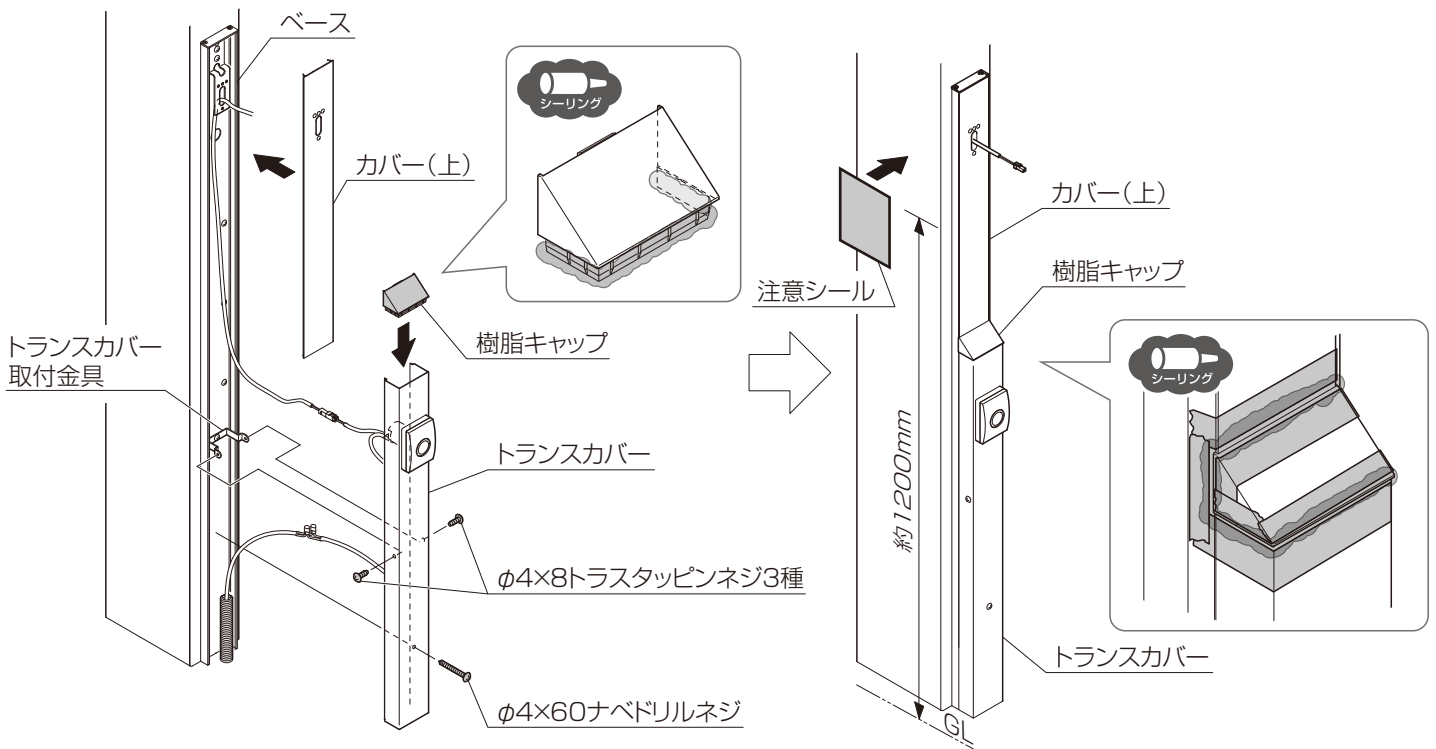
⑥トランスカバーをベースにカーポートライト用台座セットの【φ4×60ナベドリルネジ】で取り付けてください。

⑦カバー(上)をベースに取り付けてください。

⑧樹脂キャップにシーリングシトランスカバーに取り付けてください。

⑨樹脂キャップ、カバー(上)、トランスカバーをマスキングし、シーリングしてください。

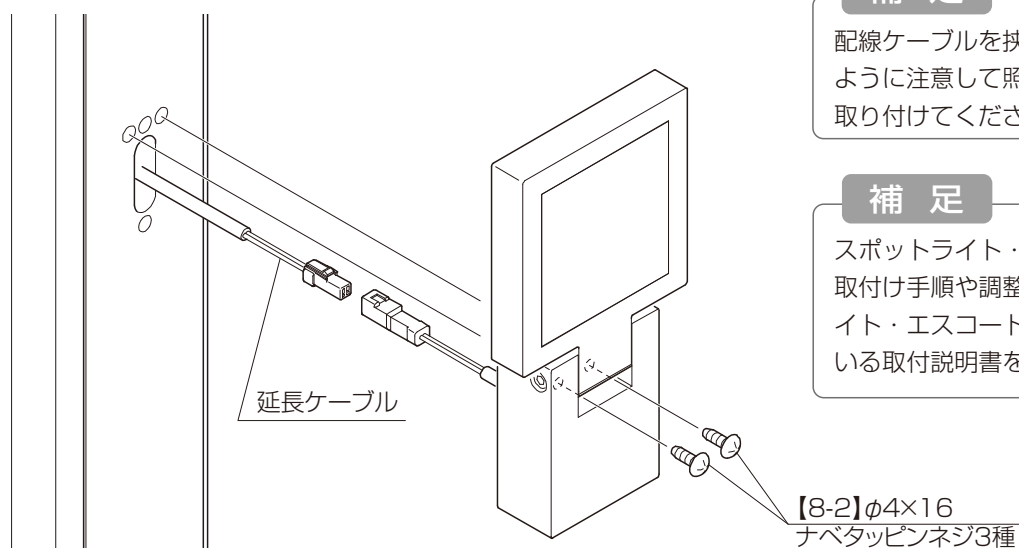
⑩注意シールをはがした場合は、本体柱側面のGLから約1200mmの位置に貼りつけてください。



4 照明器具の取付け

□ エスコートスポットライトの場合

- ① エスコートスポットライトの配線と延長ケーブルを接続してください。
- ② エスコートスポットライトを【8-2】でライト・カメラ取付金具に取り付けてください。



補足

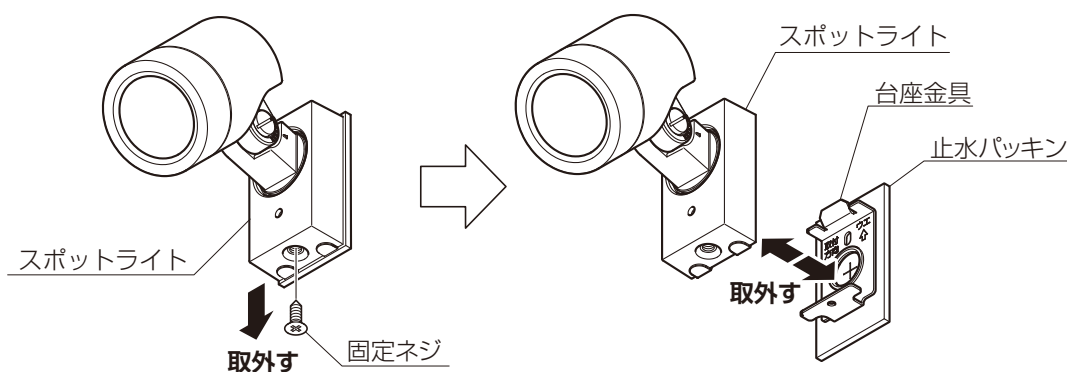
配線ケーブルを挟み込まないように注意して照明器具を取り付けてください。

補足

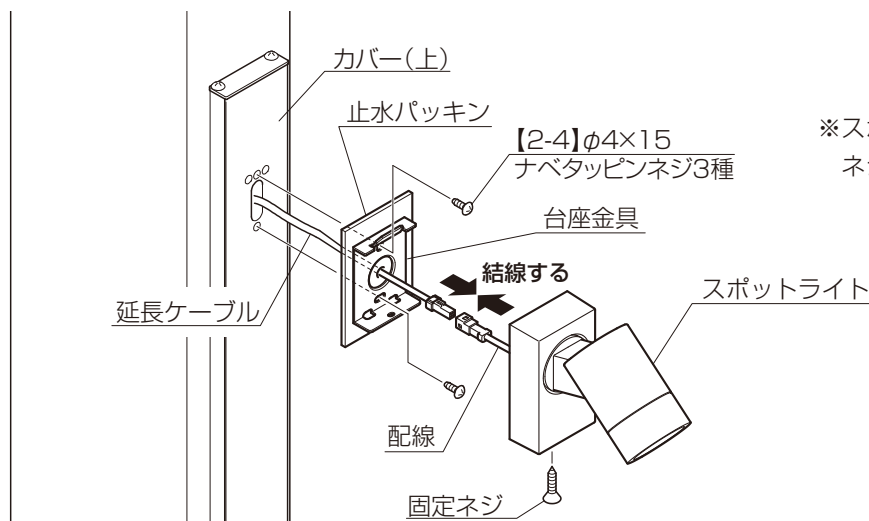
スポットライト・エスコートスポットライトの取付け手順や調整方法については、スポットライト・エスコートスポットライトに同梱されている取付説明書を参照してください。

□ スポットライトの場合

- ① 固定ネジをはずし、台座金具および止水パッキンを取り外してください。



- ② 電源ケーブルを台座金具および止水パッキンの穴から引き出してください。
- ③ 台座金具および止水パッキンを、手回しドライバーを使用し【2-4】で取り付けてください。
- ④ スポットライトの配線と、延長ケーブルを結線してください。
- ⑤ スポットライトを固定ネジで、台座金具に取り付けてください。



※スポットライトに同梱されている、ネジは使用しないでください。

取説コード

D645

JZZ634008B
201709A_1048
201809C_1048