

- ・このたびは、当社製品をお買いあげいただきましてまことにありがとうございます。
- ・施工は必ず専門の工事業者の方が行ってください。
- ・この取付説明書に示した表示記号の内容は、製品を安全に正しく施工していただき、施主様等の危害や損害を未然に防止するためのものです。
表示記号の内容を良く理解したうえで、本書の内容（指示）にしたがってください。

この取付説明書では、次のような記号を使用しています。

⚠ 注意

- ・取扱いを誤った場合に、使用者が中・軽傷を負うおそれのある内容、または物的損害のおそれがある内容を示しています。

お願い

- ・取付手順で、特に注意して作業をしていただきたいことを示しています。
- ・守っていただかないと組付けができない内容、または製品全体に後々不具合が発生するおそれのある内容を示しています。

※

- ・取付説明の内容全体（個々の説明枠）にかかる注意事項を示しています。
- ・取付説明の内容に制限がある場合の条件を示しています。

補 足

- ・説明の内容で知っておくと便利なことを示しています。

※製品破損、倒壊による人への危害・物的損害が想定されますので、下記事項をお守りください。

< 施工の前に >

⚠ 注意

- ・製品の施工には、危険を伴う場合がありますので、必ず専門の工事業者による施工をお願いします。
- ・前もって設置場所の確認を行ってください。
- ・ダウンスポットライトは天面取付け専用です。
据置き、壁付け、パッキンより小さい取付面、浴場などの湿気の多い場所、補強のない薄い場所、腐食性ガスの発生する場所、振動や衝撃の多い場所には設置しないでください。また、通路頭上に設置する場合は通行の妨げにならないよう注意し、製品へはモノをぶらさげないでください。器具の落下および破損、ショートなどによる思わぬ事故や感電によるけがの原因になります。

お願い

- ・施工場所に寸法的に正しく納まるか確認してください。
- ・給湯器や暖房機などの熱排気が製品内（屋根・パネルなどで囲んだ内部）にこもるような場所に施工しないでください。
排気による中毒や塗装劣化・剥離（はくり）のおそれがあります。
- ・正しく施工、組付けをするために、施工前に必ず取付説明書をお読みください。
- ・製品の施工については、必ず取付説明書にしたがってください。
- ・梱包明細表で必要な部材、部品が揃っているか確認してください。
- ・施工終了後、取扱説明書はお施主様にお渡しください。

< 施工上のご注意 >

⚠ 注意

- ・アルミ製品が垂鉛、ステンレス以外の金属と接触する場合は、絶縁処理をしてください。
- ・製品の改造や、指定箇所以外の穴加工はしないでください。
- ・水濡れのおそれがありますので、指定の箇所にシーリングをしてください。

シーリング材メーカー	品名および品番
信越化学工業 (株)	シーラント72
モメンティブ・パフォーマンス・マテリアルズ・ジャパン (合)	トスシール380
東レ・ダウコーニング (株)	SE960

- ・製品の強度低下、またはケガの原因になりますので、ボルト、ネジは当社純正品の規定本数を使い、下記の推奨締付けトルクで固定した後ゆるみがないか確認してください。
 - ※φ4ネジ : 2.5N・m±0.5N・m
 - ※φ5ネジ : 3.0N・m±0.5N・m
 - ※M6ボルト : 12.0N・m±0.5N・m
 - ※M8ボルト : 20.0N・m±0.5N・m
- ・灯具本体カバーは取外さないでください。止水性能が低下し、故障・感電の原因になります。

お願い

- ・施工工事にあたっては、安全に施工を行なってください。
 - ※作業服および保護具(保護帽、安全帯、眼、手、足の保護具)を正しく使用してください。
 - ※作業場所の整理整頓を行なうとともに、安全確保を行なってください。
 - 特に高所作業での安全確保、倒壊防止、照明による照度の確保など。
 - ※器具、工具、保護具などの機能を確認し、使用してください。
 - ※作業は、相互の作業と各作業工程を考慮して進めてください。免許、技能講習、特別教育が必要な作業は、有資格者が行なってください。
 - ※作業者が相互に安全確認を行なってください。健康状態を十分に確認し、健康管理を実施してください。
 - ※万が一、事故が発生した際には、直ちに手当を行ない、救助を第一に心がけてください。
- ・製品についた汚れは取除き、誤ってキズをつけた場合は、補修塗料で補修してください。
- ・取付説明書の順序通りに組付けてください。製品の強度など、性能が低下する場合があります。
- ・腐食のおそれのある接着剤や化学製品を使用する場合は、製品と接触しないようにするか、接触する部分を完全に養生してください。

< 電気配線工事について >

⚠ 注意

- ・AC100V の電線の埋設工事、配線作業に関しては、電気工事店の有資格者に依頼してください。
- ・施工作业中は通電させないでください。故障・感電の原因になります。
- ・取付けの際は、安全のためブレーカを切ってください。通電状態で行なうと感電の原因になります。
- ・DC12V以外では使用しないでください。過電圧を加えると火災・感電の原因になります。
- ・別売りの当社製トランス電源ユニットと組合わせて使用してください。(DC12V仕様)

< 施工の後に >

⚠ 注意

- ・ボルト、ネジを増し締めしてください。

表示マーク



シーリング
箇所



本体取付説明書および、下記のオプションを取付ける場合は、対応した取付説明書を併せて参照してください。

- 「SC ワイド 基本・縦連棟 取付説明書(D649)」
- 「SC サイドスクリーン 取付説明書(D647)」

INDEX


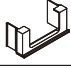

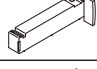
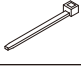






■表示マーク	2	■柱取り付け仕様(DC12V仕様)	28
■仕様一覧表	3	1事前準備	28
■梱包明細表	4	1部材の加工	28
■配線と基礎工事	6	2部品の取付け	30
■配線できる柱の形	6	2本体の施工	31
■埋設配管の立上げ位置	6	3本体柱への取付け	31
■取り付けできるライト・カメラ	7	□前枠側へ取付けの場合	32
■照明機器 屋根取付け仕様	8	□後枠側へ取付けの場合	33
■各部の名称	8	4照明器具の取付け	34
■基本納まり図	9	□エスコートスポットライトの場合	34
1事前準備 (屋根照明一柱部)	12	□スポットライトの場合	34
1本体柱カバーの加工	12	■柱取り付け仕様(AC100V直結仕様 屋外カメラ)	35
1排水しない柱・照明用 柱ベース・		1事前準備	35
照明用 柱カバーAの加工	12	1部材の加工	35
1事前準備 (屋根照明一屋根部)	13	2部品の取付け	37
1共通部材の加工	13	2本体の施工	37
2部品の取付け	15	3本体柱への取付け	38
2本体の施工	17	4屋外カメラの取付け	40
1本体の施工	17	□カメラ用照明有りの場合	40
2配線	17	□カメラ用照明無しの場合	40
3照明器具・センサの取付	18	■柱取り付け仕様(AC100V直結仕様 照明器具)	41
□ダウンスポットライトの場合	18	1事前準備	41
□センサの場合	18	1部材の加工	41
□ダウンライトの場合	18	2部品の取付け	43
4照明用側枠の取付け	19	2本体の施工	44
5柱部取付け	20	3本体柱への取付け	45
■柱取り付け仕様	22	4照明器具の取付け	47
■各部の名称	22	□エスコートスポットライトの場合	47
■基本納まり	25	□スポットライトの場合	47

仕様一覧表





DC / AC	照明取付位置	照明呼称	点灯区分		加工部材										
			人感センサ	入切スイッチ	照明用柱ベース	照明用柱カバーA	照明用柱カバーB	カーポートライト用台座セット	本体柱	本体柱カバー	前枠カバー	前枠	屋根材	照明用側枠	
DC 12V仕様	屋根取付	ダウンスポットライト ダウンライト	●	—	—	—	—	—	P.12	P.13	P.14	P.14	P.13		
			—	●	P.12	P.12	—	—	P.12	—	P.13	P.14	P.14	P.13	
			—	—	—	—	—	—	P.12	P.13	P.14	P.14	P.13		
	柱取付	前枠側の柱取付	スポットライト エスコートスポットライト	—	●	P.28	P.28	—	—	P.28	—	—	—	—	
				—	—	P.28	P.28	—	—	P.28	—	—	—	—	
				—	●	P.29	P.29	P.29	—	P.29	—	—	—	—	
柱取付	後枠側の柱取付	スポットライト エスコートスポットライト	—	—	P.29	P.29	P.29	—	P.29	—	—	—	—		
			—	—	P.29	P.29	P.29	—	P.29	—	—	—	—		
			—	—	P.29	P.29	P.29	—	P.29	—	—	—	—		
AC 100V直結仕様	柱取付	前枠側の柱取付	屋外カメラ	照明付き	—	P.35	P.35	—	—	P.35	—	—	—	—	
				照明なし	—	P.35	P.35	—	—	P.35	—	—	—	—	
		後枠側の柱取付	屋外カメラ	—	●	—	—	—	P.42	P.41	P.41	—	—	—	—
				—	—	—	—	—	P.42	P.41	P.41	—	—	—	
			スポットライト エスコートスポットライト	照明付き	—	—	P.36	P.36	P.36	—	P.36	—	—	—	—
				照明なし	—	—	P.36	P.36	P.36	—	P.36	—	—	—	—
スポットライト エスコートスポットライト	—	●	—	—	—	—	P.42	P.41	P.41	—	—	—	—		
	—	—	—	—	—	—	P.42	P.41	P.41	—	—	—	—		


梱包明細表

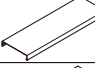
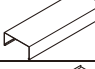
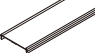
※施工の前に梱包明細表で必要な部材、部品が揃っているか確認してください。

【1】屋根取付照明部品セット		員数	
名称	略図	—	スイッチ用
取付説明書〈D651〉		1	—
柱固定金具		—	3
照明枠上部キャップ C		3	—
照明用裏板		2	—
照明用 前枠コーナーキャップ L		1	—
照明用 前枠コーナーキャップ R		1	—
照明用 後枠コーナーキャップ L		1	—
照明用 後枠コーナーキャップ R		1	—
結束バンド		3	—
スイッチ取付スペーサー		—	1
中空スペーサー		—	2
側枠用 止水パッキン L4000		2	—
注意シール		—	1
【1-1】M4 六角ナット		—	2
【1-2】φ4×15 ナベタッピンネジ 3種		—	5
【1-3】φ4×19 ナベドリルネジ		4	6
【1-4】φ4×12 ナベタッピンネジ 止水ワッシャー付		30	—

【2】柱取付照明部品セット		員数	
名称	略図	—	ACアダプター用
取付説明書〈D651〉		1	1
柱固定金具		3	4
照明枠上部キャップ B		1	—
柱隙間ふさぎ部品(ワイド・排水用)		1	—
結束バンド		1	—
スイッチ取付スペーサー		1	—
中空スペーサー		2	—
ライト・カメラ取付金具		1	—

【2】柱取付照明部品セット(つづき)		員数	
名称	略図	—	ACアダプター用
照明枠接続キャップ		1	—
配線カバーB固定金具		1	—
配線カバーB下部固定金具		1	—
下部ふさぎ金具		—	1
注意シール		1	1
【2-1】M4 六角ナット		2	3
【2-2】φ4×13 ナベドリルネジ		6	10
【2-3】φ4×19 ナベドリルネジ		6	8
【2-4】φ4×15 ナベタッピンネジ 3種		7	3
【2-5】φ4×10 トラスタッピンネジ 3種		2	—
【2-6】φ4×16 トラスタッピンネジ 3種		4	—
【2-7】φ4×10 サラタッピンネジ 3種		1	—

【3】側枠用配線カバーセット		員数	
名称	略図		
照明用側枠		1	

【4】柱用配線カバーセット		員数	
名称	略図	A	B
照明用 柱カバー A		1	—
照明用 柱カバー B		—	1
照明用 柱ベース		1	—

梱包明細表

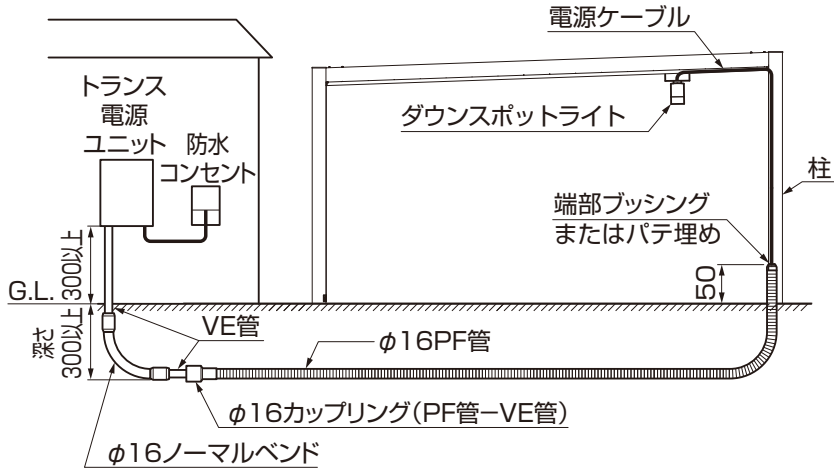
※施工の前に梱包明細表で必要な部材、部品が揃っているか確認してください。

【5】ダウンライト		
名 称	員数	備考
ダウンライト	1	
取付説明書<Z582>	1	
【6】ダウンスポットライト		
名 称	員数	備考
ダウンスポットライト	1	
【6-1】φ4×25 トラスタッピンネジ 3 種	1	
結束バンド	1	
取付説明書<Z583>	1	
【7】スポットライト		
名 称	員数	備考
スポットライト	1	
【7-1】φ3.8×38 丸木ネジ	2	使用しない
取付説明書<Z538>	1	
【8】エスコートスポットライト		
名 称	員数	備考
エスコートスポットライト	1	
【8-1】丸木ネジ φ4.1×5	2	使用しない
【8-2】φ4×16 ナベタッピンネジ 3 種	2	
取付説明書<Z542>	1	
【9】入切スイッチ (DC12Vスイッチ)		
名 称	員数	備考
12Vスイッチ	1	
スイッチカバー	1	
【9-1】φ4×12 ナベタッピンネジ 3 種	2	
結束バンド	2	
取付説明書<Z566>	1	
【10】DC12V人感センサ		
名 称	員数	備考
人感センサ	1	
エリアカットシート	1	
結束バンド	2	
取付説明書<Z586>	1	
【11】屋外カメラ		
名 称	員数	備考
カメラ本体	1	
【11-1】φ4×25 ネジ	4	
【11-2】φ4×20 ネジ	4	
安全ワイヤー	1	
屋外カメラ設定ガイド<Z574>	1	

【12】トランス電源ユニット		
名 称	員数	備考
トランス電源ユニット	1	
取付説明書<Z546>	2	
【13】12V電源ケーブル		
名 称	員数	備考
電源ケーブル Y端子+CN	1	10m又は20m
予備Y端子	2	
【14】延長ケーブル		
名 称	員数	備考
延長ケーブル CN+CN	1	1m/2.5m/5m/10m
【15】分岐ケーブル		
名 称	員数	備考
CN+CN 2分岐	1	
防水栓キャップ	1	
【16】ACアダプタ		
名 称	員数	備考
ACアダプタ		
【17】スタンド ※スイッチ・センサを任意の場所に		
名 称	員数	備考
スタンド	1	
アンカー棒	1	
【18】ターンナット		
名 称	員数	備考
M4 ターンナット	10	
【19】カーポートライト用台座セット		
名 称	員数	備考
取付説明書<Z585>	1	
ベース	1	
カバー(上)	1	
トランスカバー	1	
灯具吊金具	1	
上キャップ	1	
樹脂キャップ	1	
トランスカバー取付金具	1	
結束バンド	1	
配線ケーブル 2.5m	1	
両面テープ	1	
スイッチ取付スペーサー	1	
中空スペーサー	1	
ネジ部品		

配線と基礎工事

●DC 12V仕様 屋根取付け・柱取付けの場合の配線参考図



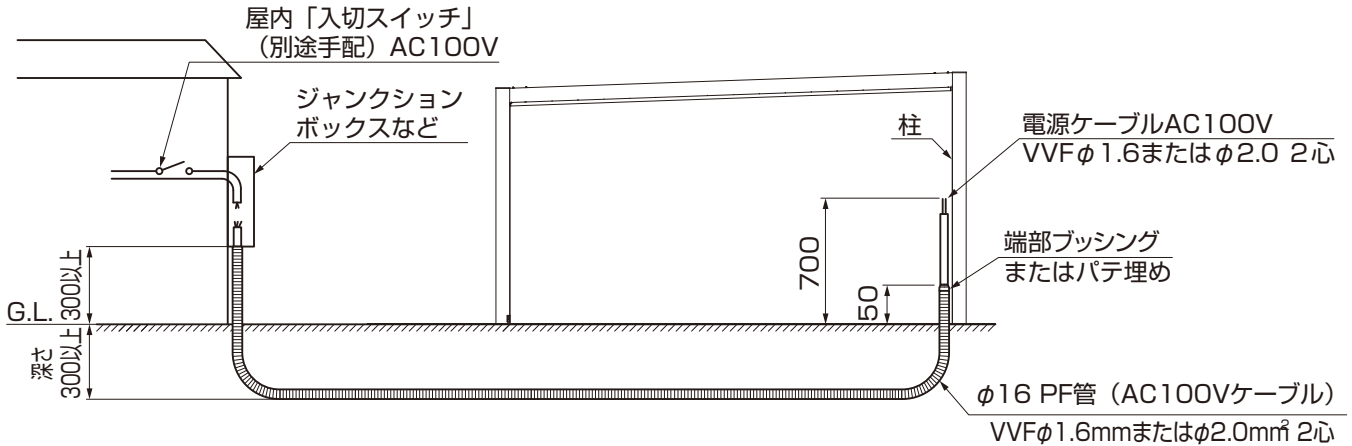
- ・地中配管(コンクリートやモルタルで埋設)する場合、埋設管を敷設してください。柱埋設位置に電源ケーブルを通した埋設管を立ち上げてください。
- ・埋設管は必要な長さで切り落とし、端部ブッシングを取付けまたはパテ埋めしてください。

補足

端部ブッシングの取付け

- ①ケーブル径に合わせてブッシングの先端を切断します。
- ②ブッシングの縦溝を切り込み、半割れにします。
- ③ブッシングをケーブルにはさみ、管に差し込みます。
※ブッシングとケーブルのすき間はビニルテープで防水処理をしてください。

●AC 100V直結仕様の場合の配線参考図



- ・地中配管(コンクリートやモルタルで埋設)する場合、埋設管を敷設してください。柱埋設位置に電源ケーブルを通した埋設管を立ち上げてください。
- ・埋設管は必要な長さで切り落とし、端部ブッシングを取付けまたはパテ埋めしてください。

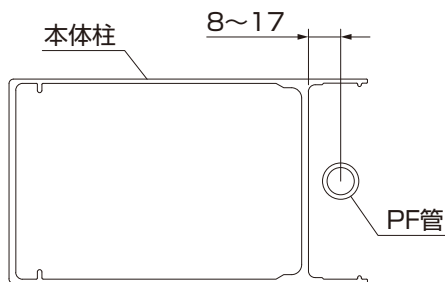
⚠ 注意

AC 100V の電線の埋設工事、配線作業に関しては、電気工事店の有資格者に依頼してください。

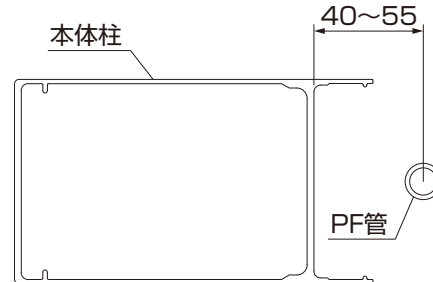
補足

電源ケーブルは PF 管を地中に埋設して配線してください。

<屋根取付け仕様の場合>
<前枠側柱取付け仕様の場合>



<後枠側柱取付け仕様の場合>

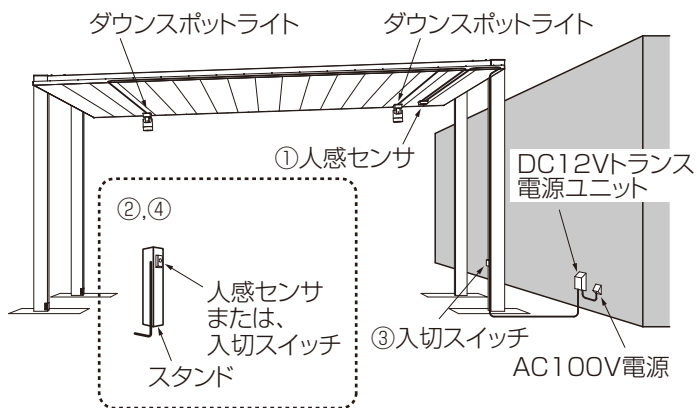


取付けできるライト・カメラ

●ダウンスポットライト(P.12)

屋根取付け

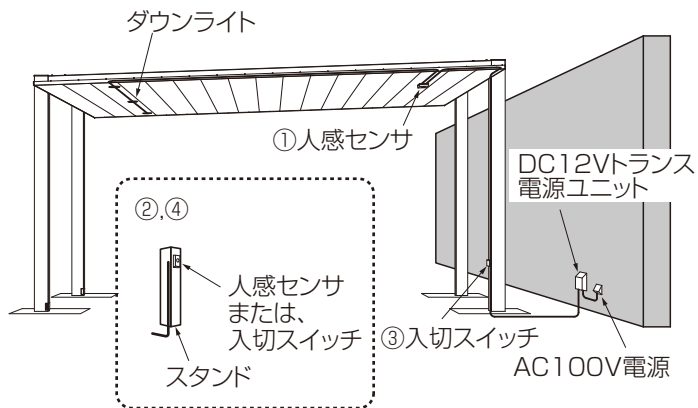
- 電源電圧：DC12V仕様
- ①人感センサ：屋根取付け
 - ②人感センサ：スタンド取付け
 - ③入切スイッチ：柱取付け
 - ④入切スイッチ：スタンド取付け



●ダウンライト(P.12)

屋根取付け

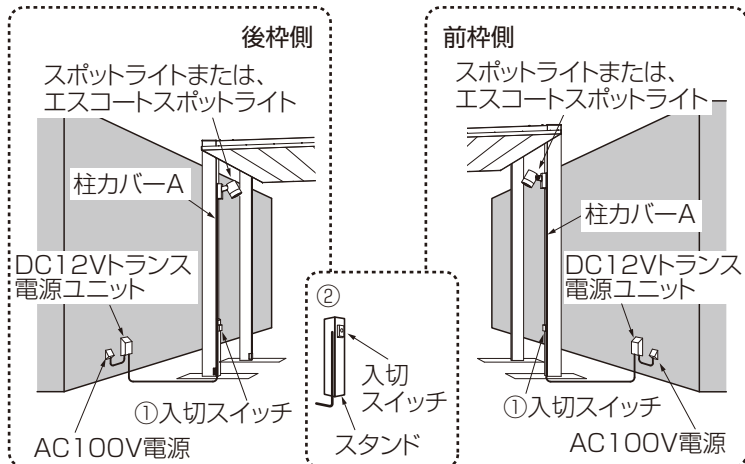
- 電源電圧：DC12V仕様
- ①人感センサ：屋根取付け
 - ②人感センサ：スタンド取付け
 - ③入切スイッチ：柱取付け
 - ④入切スイッチ：スタンド取付け



●スポットライト/ エスコートスポットライト(P.28)

柱取付け

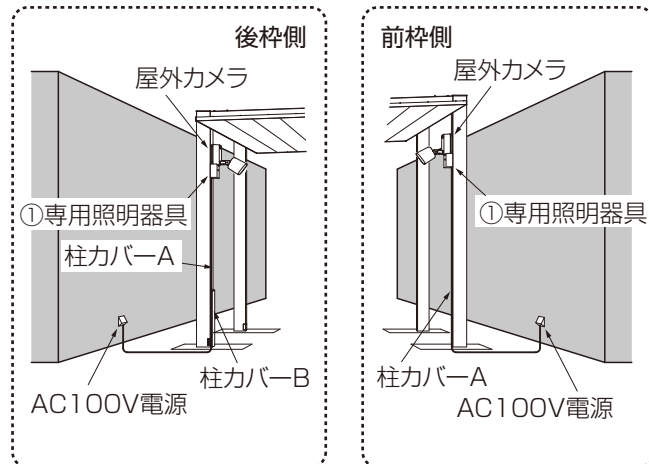
- 電源電圧：DC12V仕様
- ①入切スイッチ：柱取付け
 - ②入切スイッチ：スタンド取付け



●屋外カメラ(P.35)

柱取付け

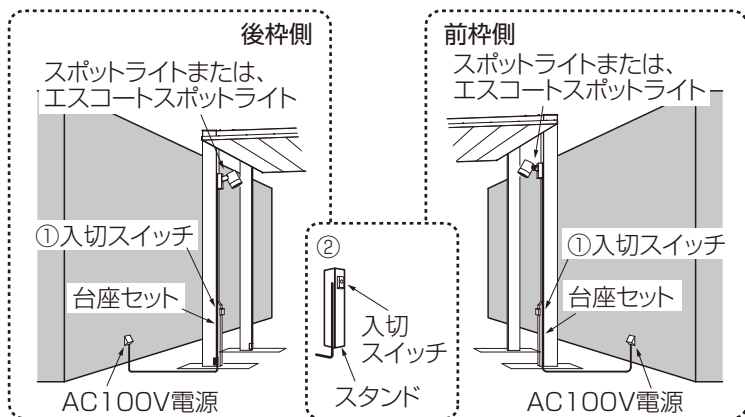
- 電源電圧：AC100V直結仕様
- ①専用照明器具：柱取付け



●スポットライト/ エスコートスポットライト(P.41)

柱取付け

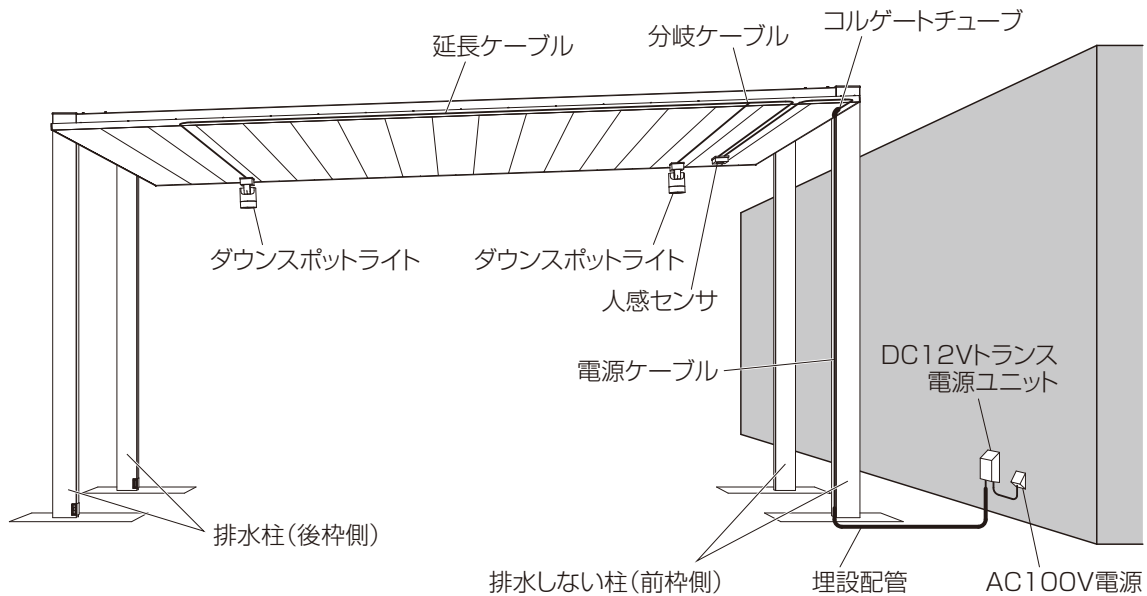
- 電源電圧：AC100V直結仕様
- ①入切スイッチ：柱取付け
 - ②入切スイッチ：スタンド取付け



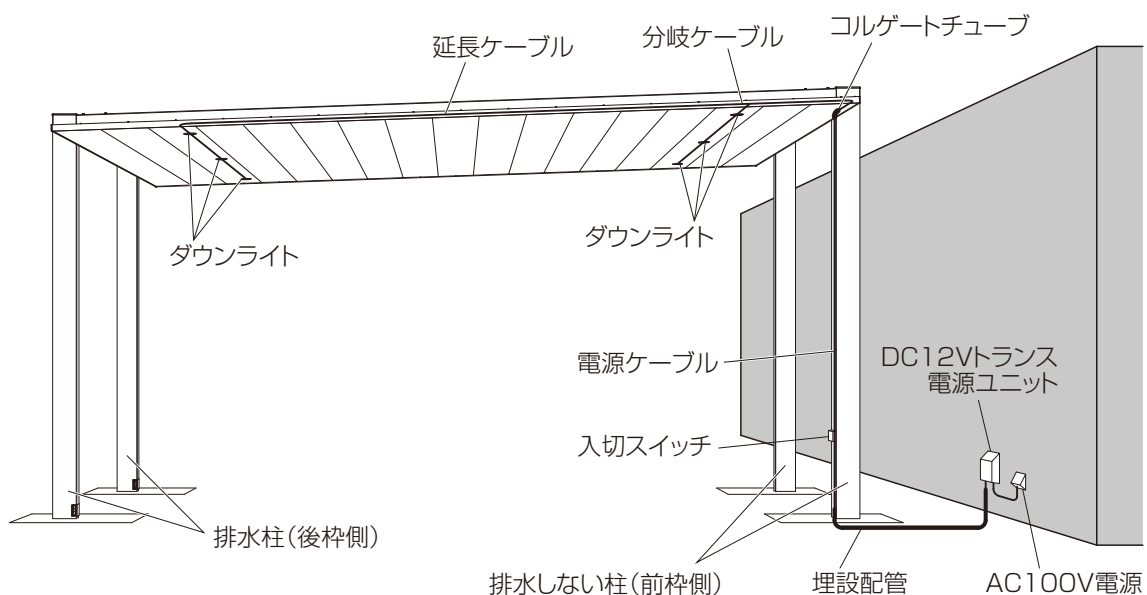
照明機器 屋根取付け仕様

各部の名称

●ダウンスポットライト仕様（ダウンスポットライト/人感センサ取付け）



●ダウンライト仕様（ダウンライト/入切スイッチ取付け）



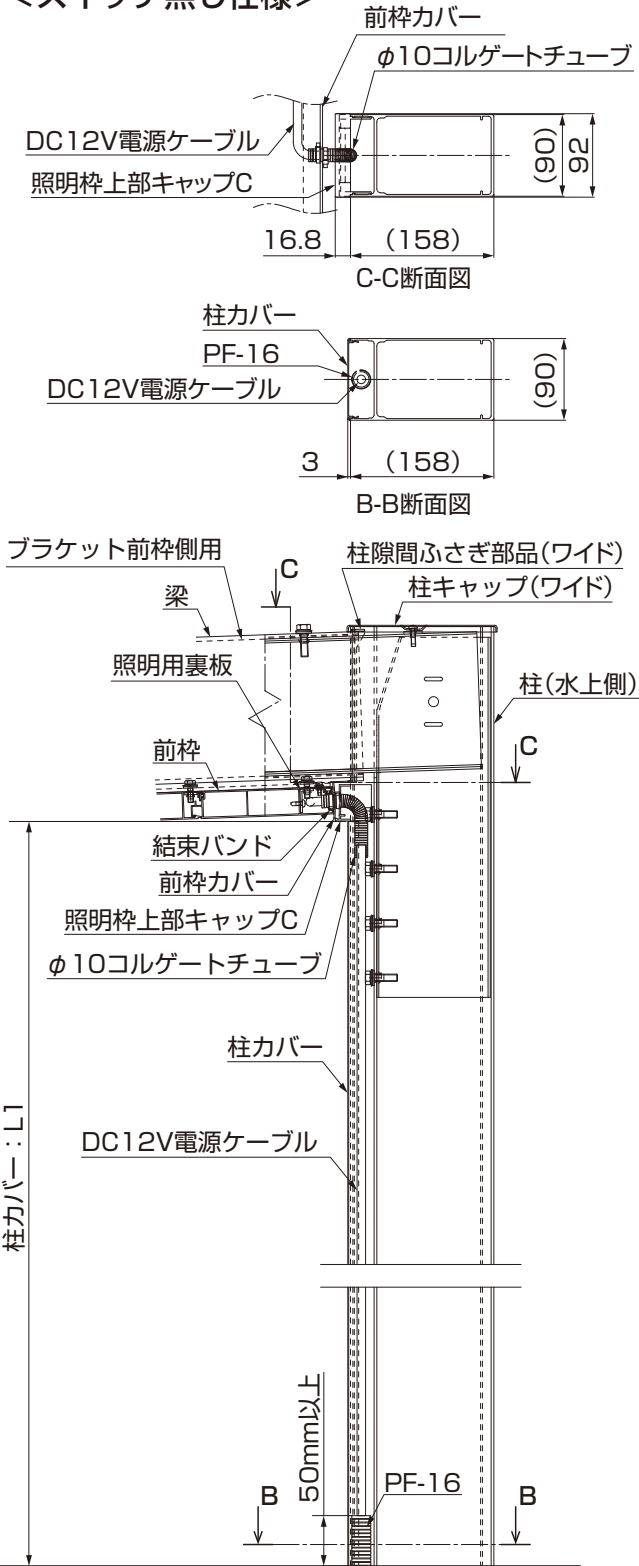
基本納まり図

●柱部

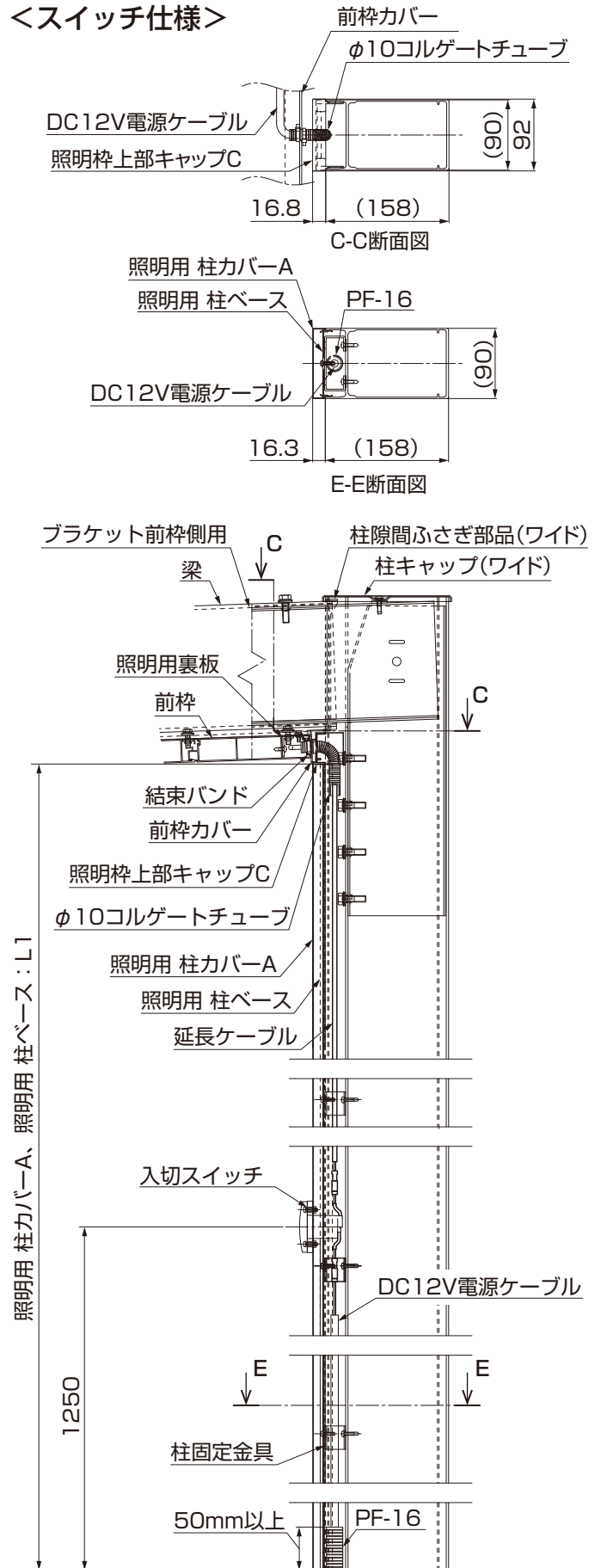
●柱カバー、照明用 柱カバーA、照明用 柱ベースの長さL1

	H22	H25	H28
W48	2351	2651	2951
W54	2372	2672	2972
W60	2393	2693	2990.5

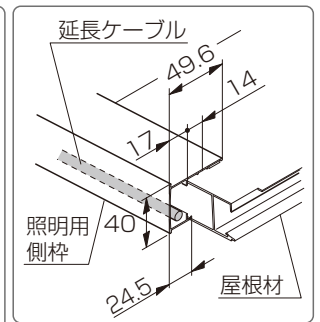
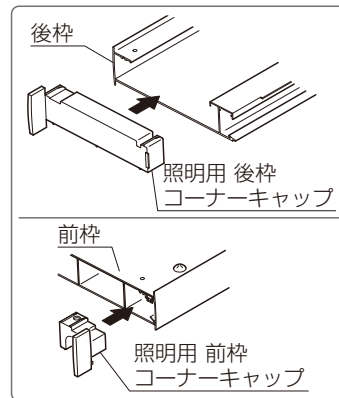
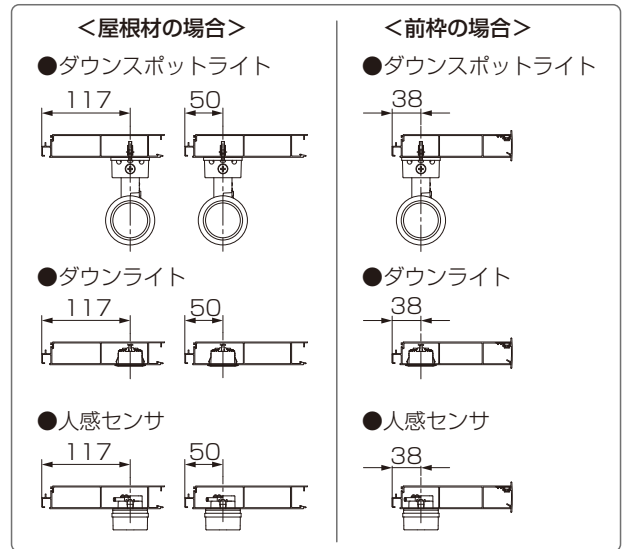
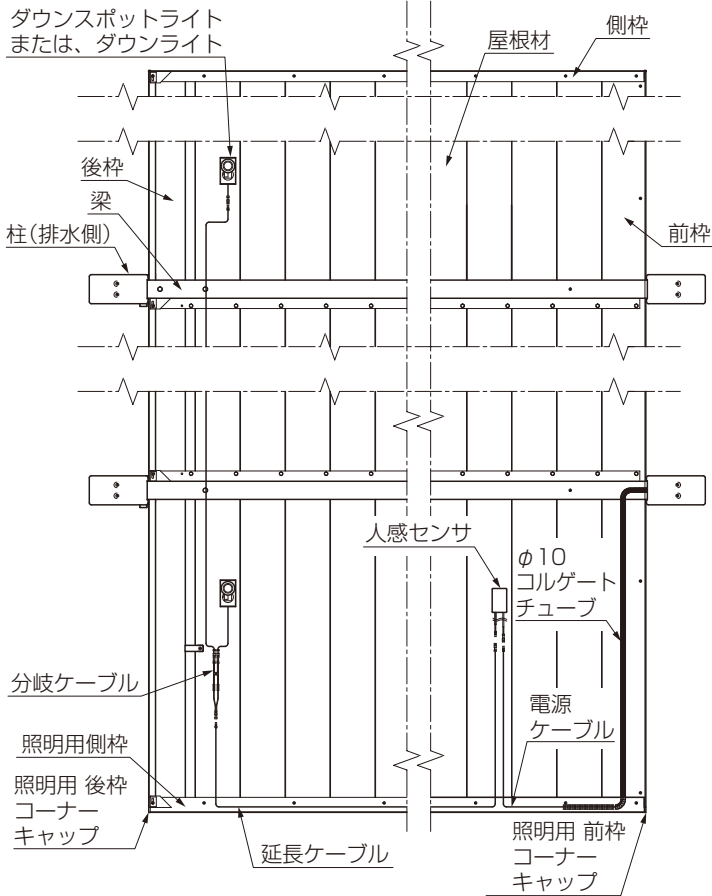
<スイッチ無し仕様>



<スイッチ仕様>

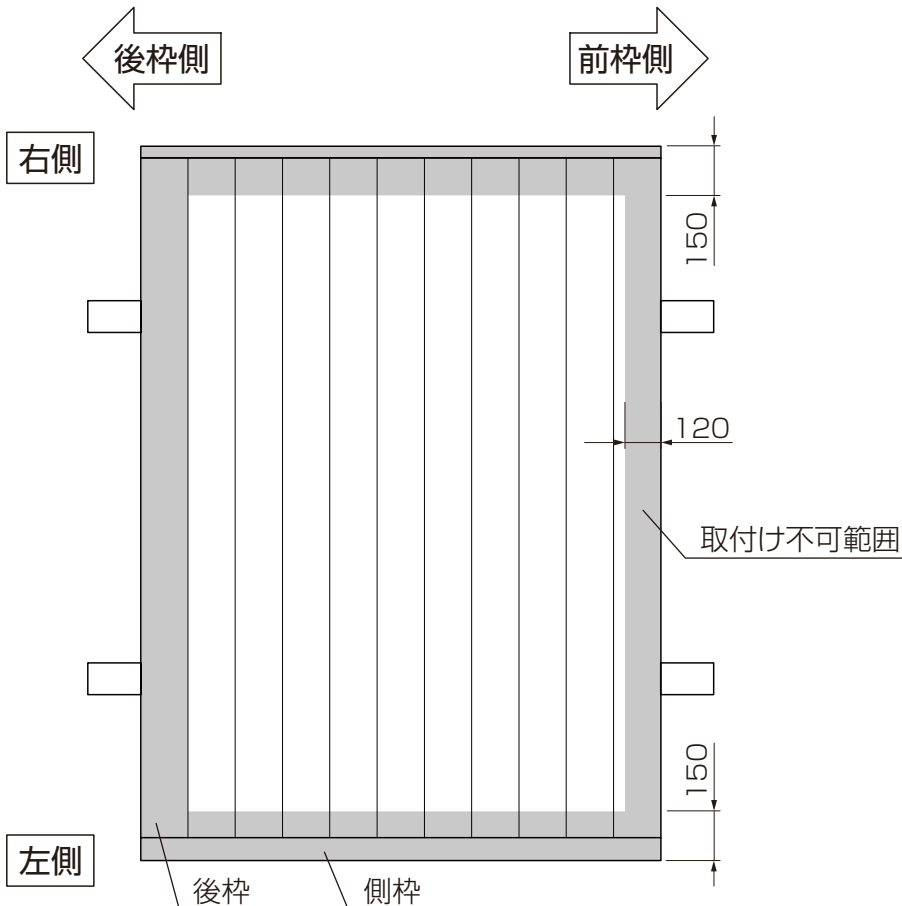


●屋根部



●照明器具取付け範囲

- ・前枠の前枠カバーから120mmの範囲は取り付けることができません。
- ・側枠から150mmの範囲は取り付けることができません。
- ・後枠には照明器具を取り付けることができません。



	取付け不可
前枠	
屋根材	中央 目地にかかる
後枠	

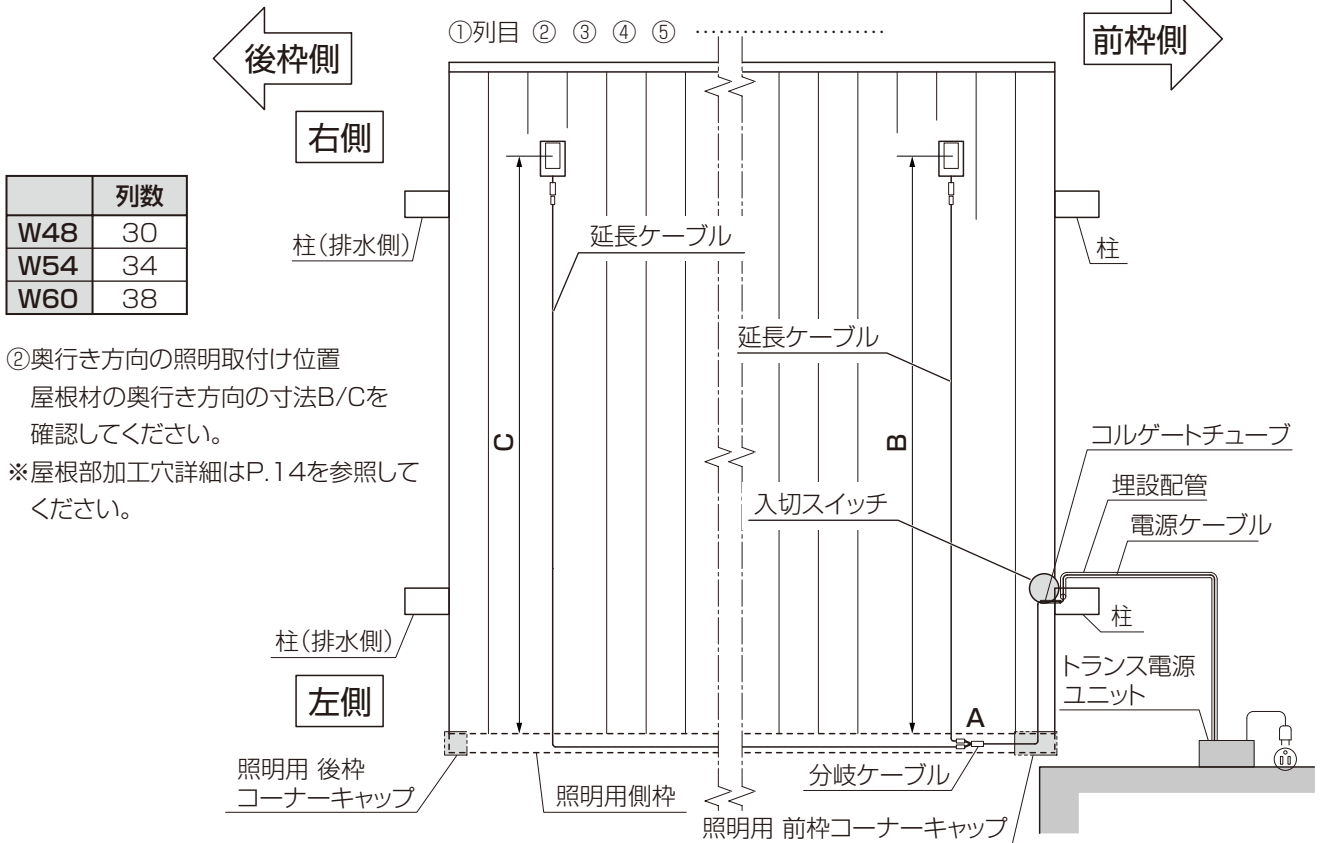
●施工例

ダウンスポットライト (2個 入切スイッチあり)

①幅方向の照明取付け位置

後枠を1列目として【器具を取付ける屋根材】が何列目になるか確認してください。

※2列以上の照明施工の場合、Aの位置で分岐します。



②奥行き方向の照明取付け位置

屋根材の奥行き方向の寸法B/Cを確認してください。

※屋根部加工穴詳細はP.14を参照してください。

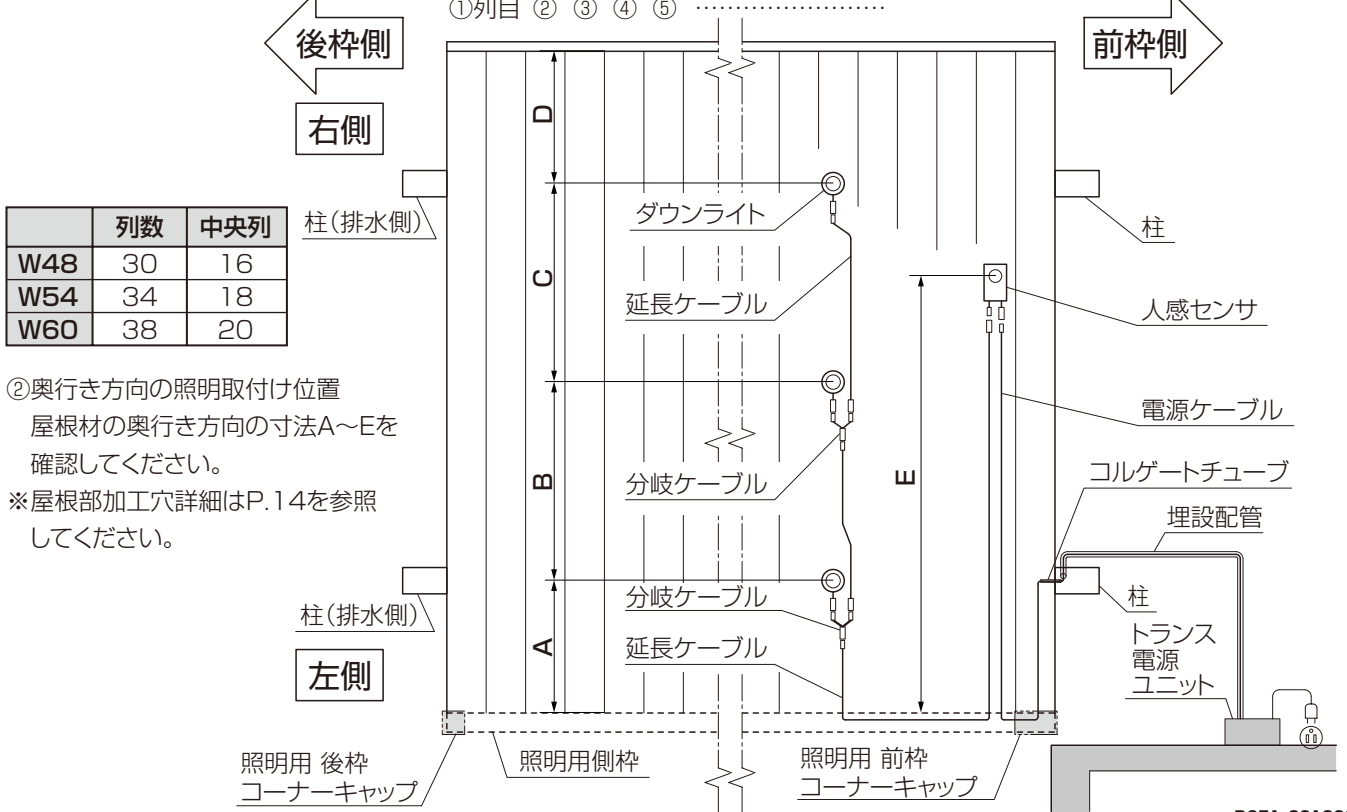
●施工例

ダウンライト (1列-3個 人感センサあり)

①幅方向の照明取付け位置

後枠を1列目として【器具を取付ける屋根材】が何列目になるか確認してください。

※2列以上の照明施工の場合、Aの位置で分岐します。



②奥行き方向の照明取付け位置

屋根材の奥行き方向の寸法A~Eを確認してください。

※屋根部加工穴詳細はP.14を参照してください。

1 事前準備（屋根照明－柱部）

<柱にスイッチを取付けない場合>

1 本体柱カバーの加工

①本体柱カバーを切断してください。

●本体柱カバー



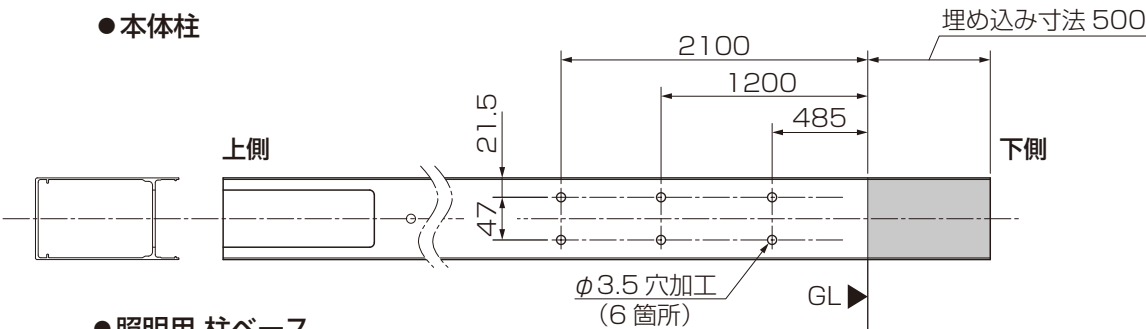
サイズ		L
H22	W48	2351
	W54	2372
	W60	2393
H25	W48	2651
	W54	2672
	W60	2693
H28	W48	2951
	W54	2972
	W60	2990.5

<柱にスイッチを取付ける場合>

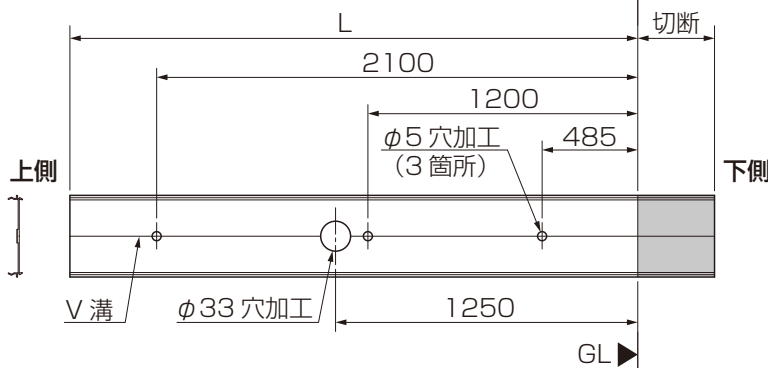
1 排水しない柱・照明用 柱ベース・照明用 柱カバーAの加工

①本体柱、照明用 柱ベース、照明用 柱カバーAに切断および穴加工をしてください。

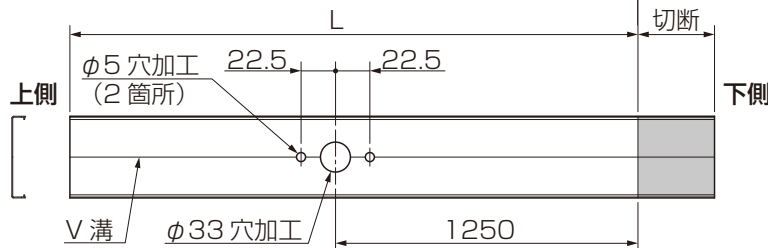
●本体柱



●照明用 柱ベース



●照明用 柱カバーA



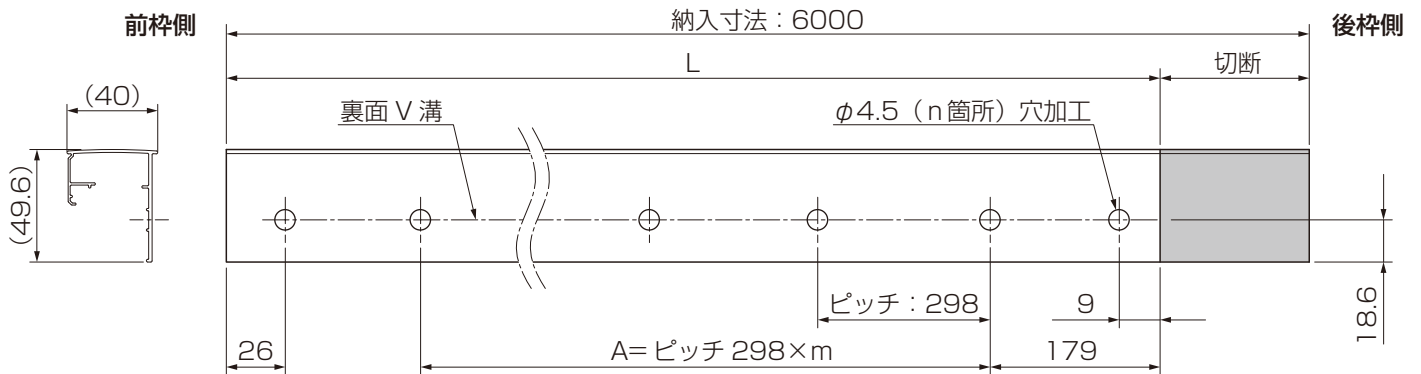
サイズ		L
H22	W48	2351
	W54	2372
	W60	2393
H25	W48	2651
	W54	2672
	W60	2693
H28	W48	2951
	W54	2972
	W60	2990.5

1 事前準備（屋根照明一屋根部）

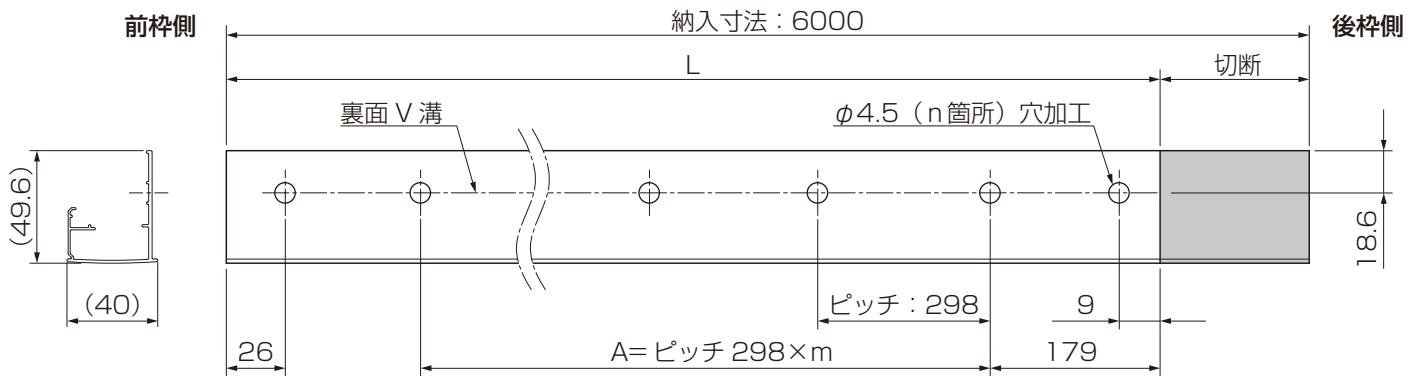
1 <共通部材の加工>

①照明用側枠を切断してください。

●照明用側枠 左側取付けの場合

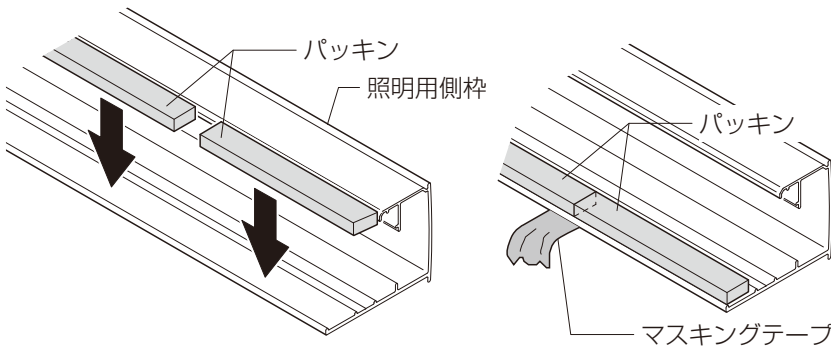


●照明用側枠 右側取付けの場合



	L	n	A	m
W48	4464	17	4172	14
W54	5060	19	4768	16
W60	5656	21	5364	18

②照明用側枠にパッキンを貼り付けてください。



お願い

パッキンのつなぎ目がわかるように、照明用側枠の表面に、マスキングテープ等で印をつけてください。照明用側枠取付け後にパッキンのつなぎ目にシーリングします。

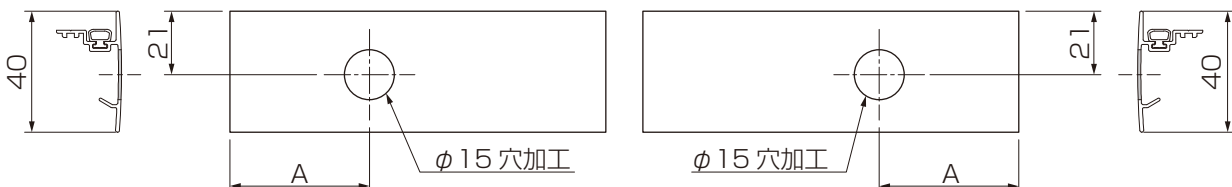
③前枠カバーに穴加工をしてください。

※柱移動をした場合、A寸法に柱移動距離分を加えて、加工してください。

<左側柱へ配線の場合>

<右側柱へ配線の場合>

	A
L50	1057
L57	1207



1 取付部材の加工 (つづき)

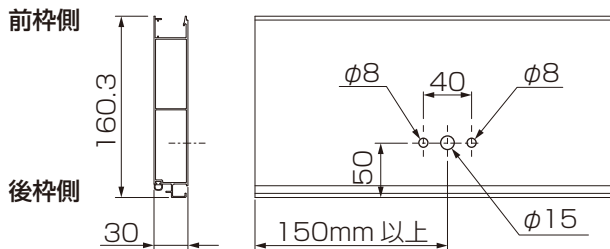
④屋根材、前枠へ照明器具・センサ取付けの穴加工をしてください。

お願い

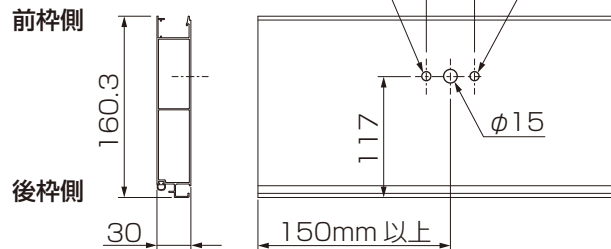
加工穴のバリ取りをしてください。
バリがあるとケーブルを通す時に
傷つける恐れがあります。

ダウンスポットライト取付けの場合

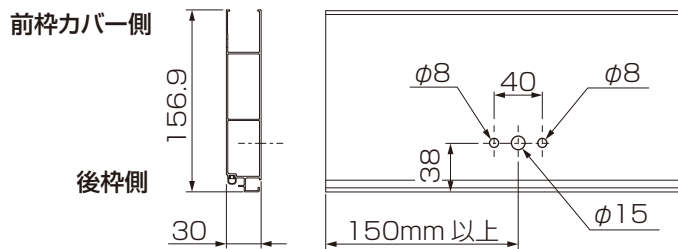
●屋根材



●屋根材



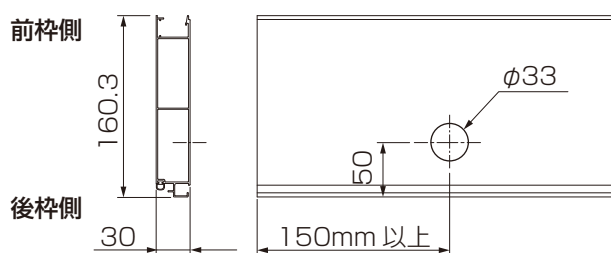
●前枠



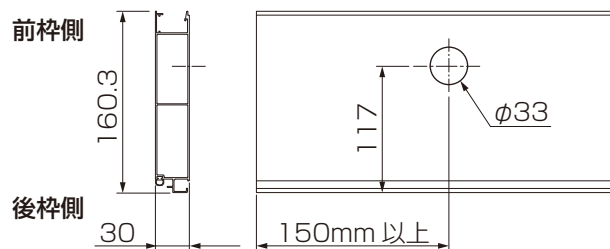
⚠ 注意
屋根材および前枠の上面に、
穴をあけないでください。

ダウンライト、センサ取付けの場合

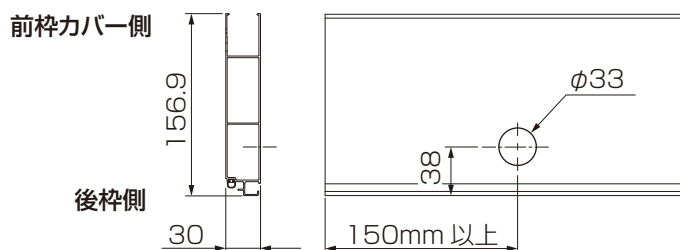
●屋根材



●屋根材



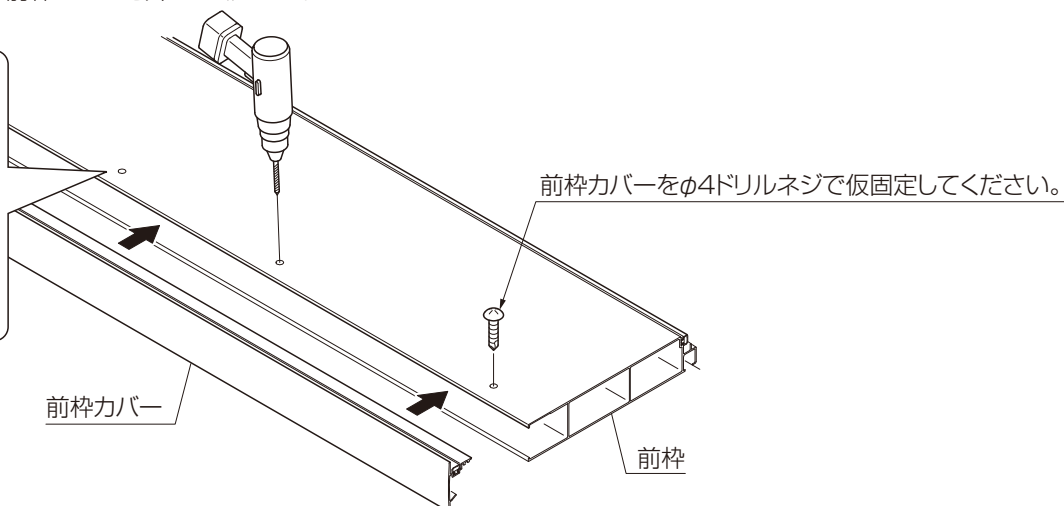
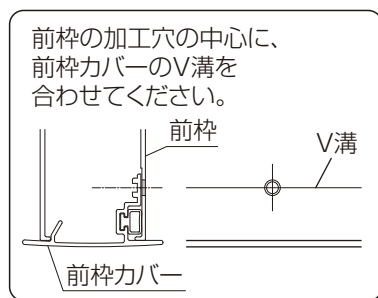
●前枠



⚠ 注意
屋根材および前枠の上面に、
穴をあけないでください。

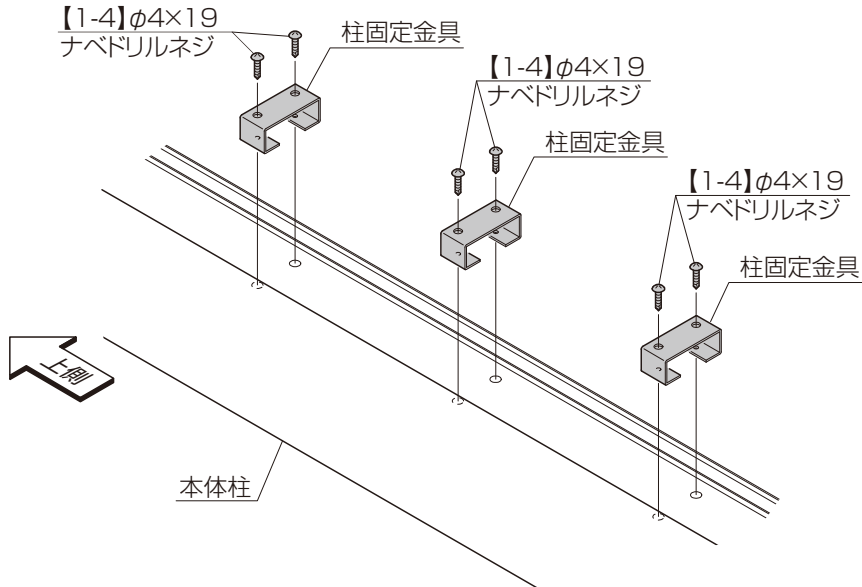
⑤前枠カバーを前枠へφ4ドリルネジで仮固定し、前枠取付けのφ3.5の下穴加工をしてください。

※下穴加工後、仮固定した前枠カバーを外してください。



2 部品の取付け

①柱にスイッチを取付ける場合、柱固定金具を本体柱へ【1-4】で取り付けてください。

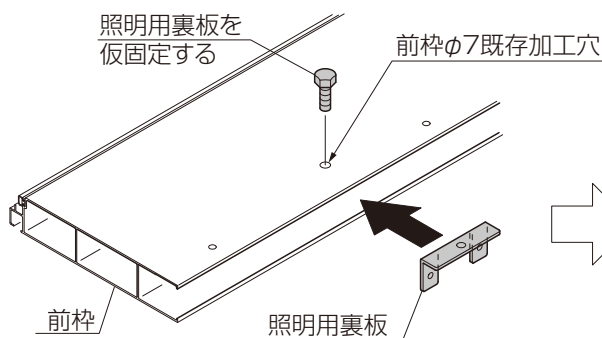


本体の施工は、「SC ワイド 基本・縦連棟」の取付説明書を参照してください。

「SC ワイド 基本・縦連棟 取付説明書(D649)」

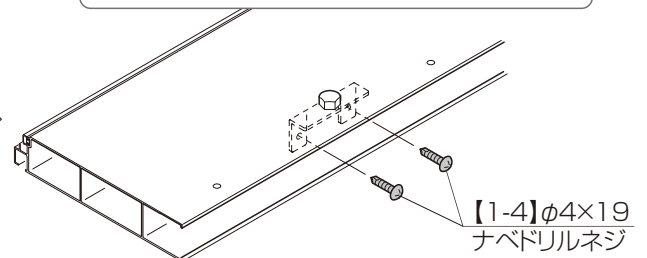
②照明用裏板をボルトで仮固定し、【1-4】で前枠に取り付けてください。

※取り付け後、ボルトを取り外してください。

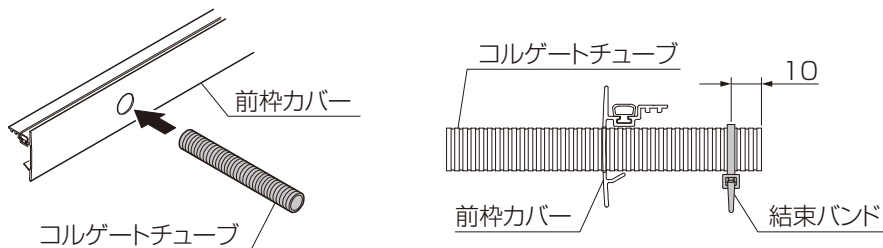


お願い

前枠のφ7既存加工穴と、照明用裏板の穴位置を合わせて取付けてください。穴位置がずれていると、前枠を梁に取り付けることができなくなります。

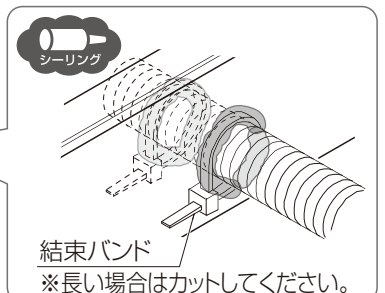
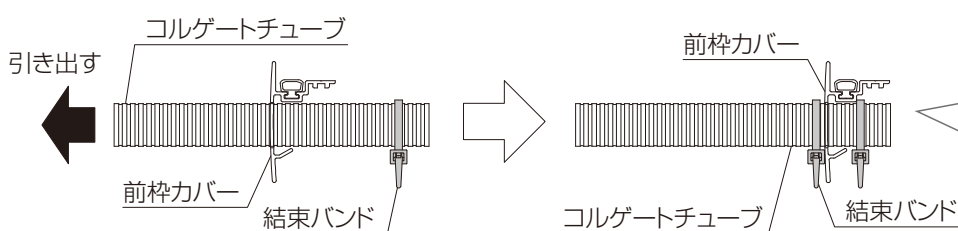


③コルゲートチューブを前枠カバーに差込み、コルゲートチューブの端から10mmのところを、結束バンドで締付けてください。



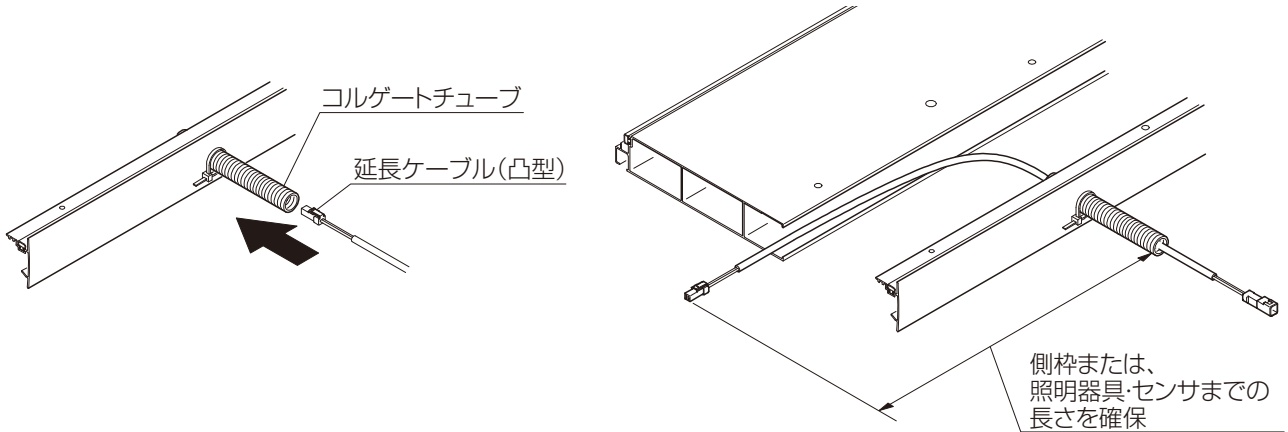
④結束バンドが前枠カバー内側に当たるまで、コルゲートチューブを引出し、

前枠カバーの外側を結束バンドで締め、前枠カバー外側と内側にシーリングしてください。

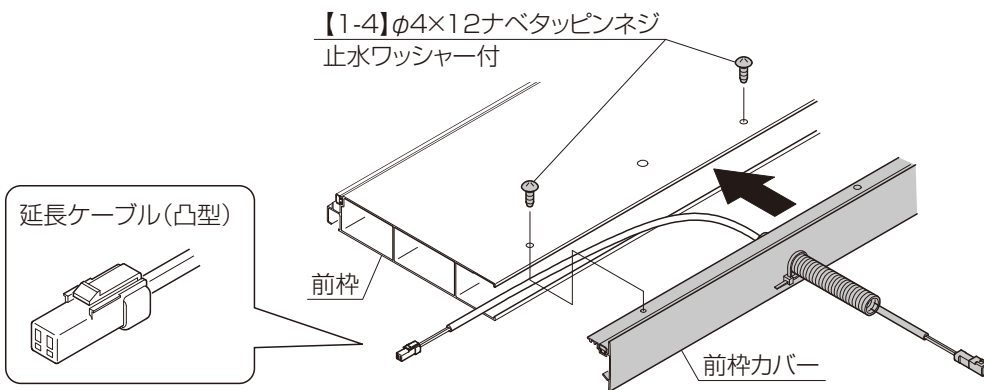


2 部品の取付け (つづき)

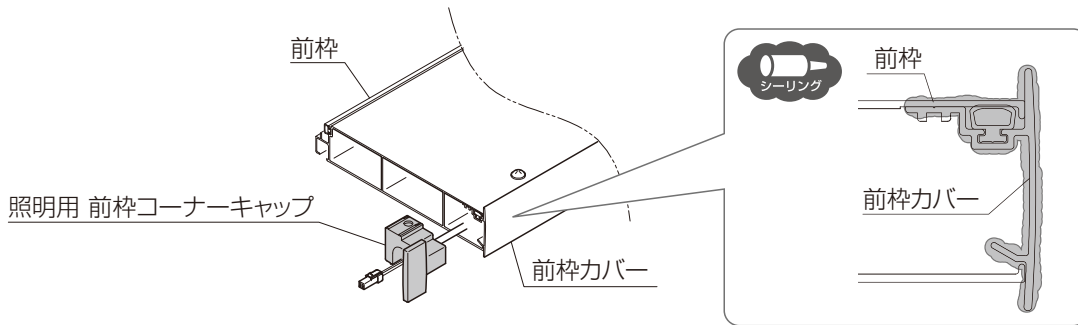
⑤コルゲートチューブに延長ケーブル(凸型)を通し、コネクタ先端が側枠または照明器具・センサまで届く長さをご確認ください。



⑥前枠カバーを【1-4】で前枠に取り付けてください。

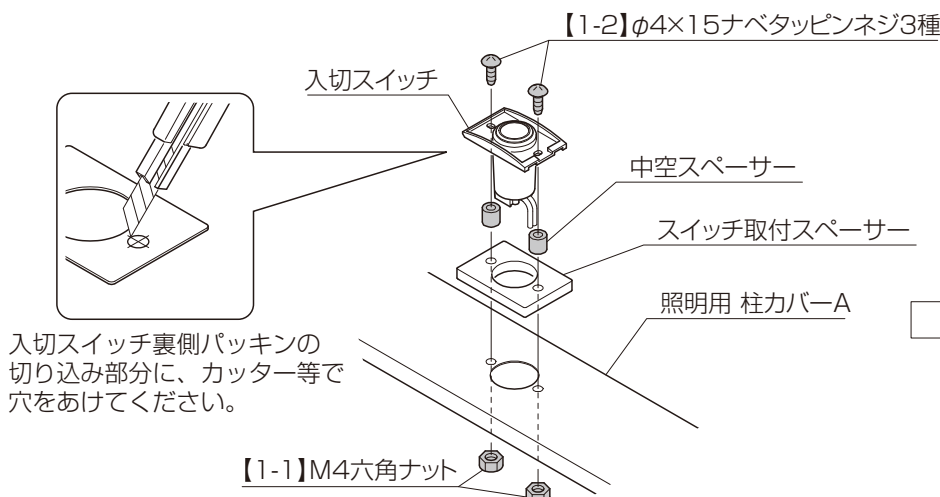


⑦前枠カバーにシーリングをし、照明用 前枠コーナーキャップを取り付けてください。
※反対側の前枠コーナーキャップは本体同梱品を使用してください。

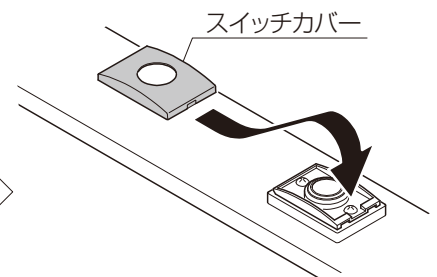


< 柱にスイッチを取付ける場合 >

⑧照明用 柱カバーAにスイッチ取付スペーサー、中空スペーサー、入切スイッチを、【1-1】、【1-2】で取り付け、スイッチカバーを取り付けてください。



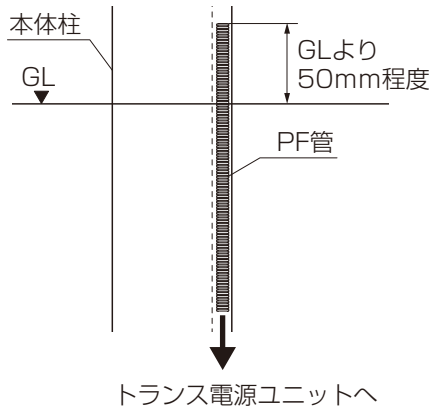
入切スイッチの取付けは、「入切スイッチ(DC12Vスイッチ)」の取付説明書も参照してください。
「DC12Vスイッチ 取付説明書(Z566)」



2 本体の施工

1 本体の施工

①本体柱の建て込み時に、PF管の立ち上げをしてください。

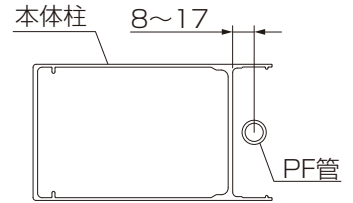


本体の施工は、「SC ワイド 基本・縦連棟」の取付説明書を参照してください。

「SC ワイド 基本・縦連棟 取付説明書(D649)」

お願い

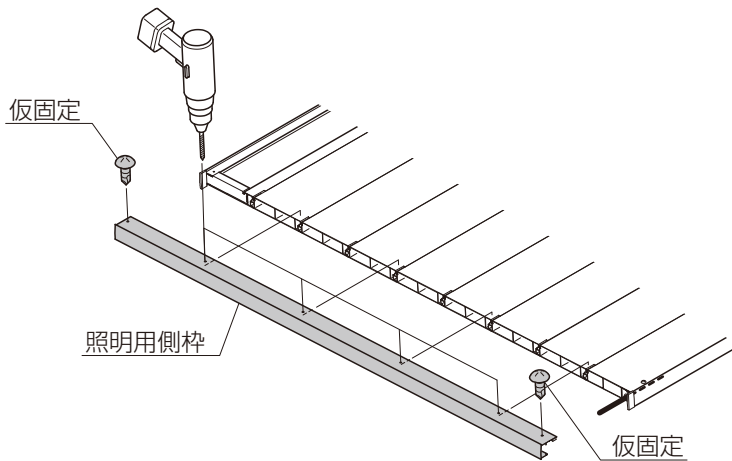
・PF管の立ち上げ位置に注意してください。



②「SC ワイド 基本・縦連棟」の取付説明書を参照して、後枠、屋根材および前枠を施工してください。

③組立完了した屋根に照明用側枠を仮固定し、屋根材へ写し穴でφ3.5の下穴加工をしてください。

※下穴加工後、仮固定した照明用側枠を外してください。

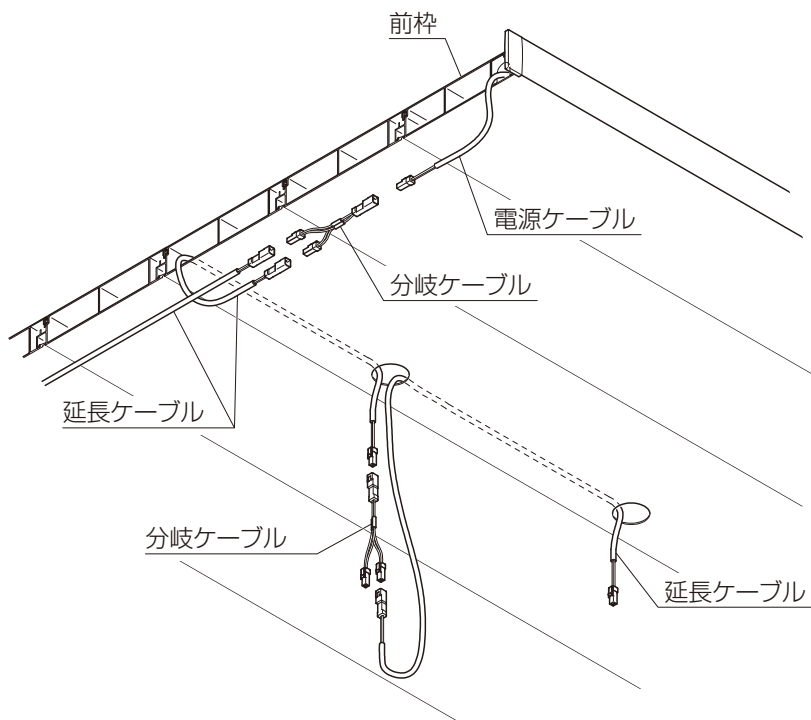


お願い

・照明用側枠を仮止めする際、コルゲートチューブおよびケーブルに傷をつけないように下穴加工してください。

2 配線

①電源ケーブル、延長ケーブル、分岐ケーブルの配線・接続をしてください。



お願い

コネクタには向きがあります。向きを間違えないよう、接続してください。

凹型：照明・センサ側

凸型：電源側

凹型：照明・センサ側

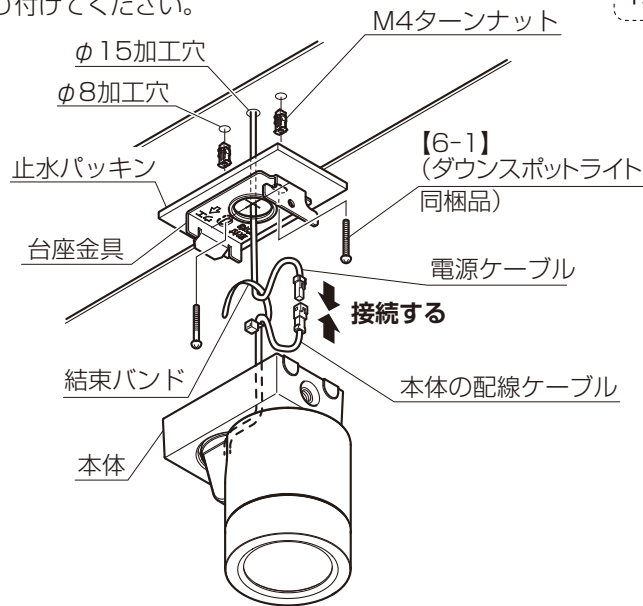
凸型：電源側



3 照明器具・センサの取付け

□ ダウンスポットライトの場合

- ①「ダウンスポットライト 取付説明書 (Z583)」を参照して、ダウンスポットライトを屋根に取り付けてください。

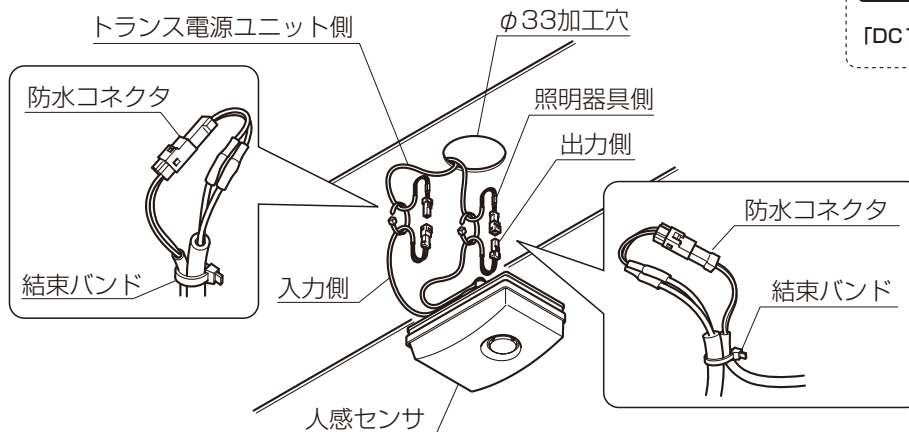


照射方向の調整方法は、「ダウンスポットライト」の取付説明書を参照してください。

「ダウンスポットライト 取付説明書 (Z583)」

□ センサの場合

- ①「DC12V 人感センサ 取付説明書 (Z586)」を参照して、人感センサを屋根に取り付けてください。



人感センサの動作確認と検知範囲の調整方法は、「DC12V人感センサ」の取付説明書を参照してください。

「DC12V人感センサ 取付説明書 (Z586)」

お願い

防水コネクタが抜けるのを防ぐため、必ず結束バンドで固定してください。

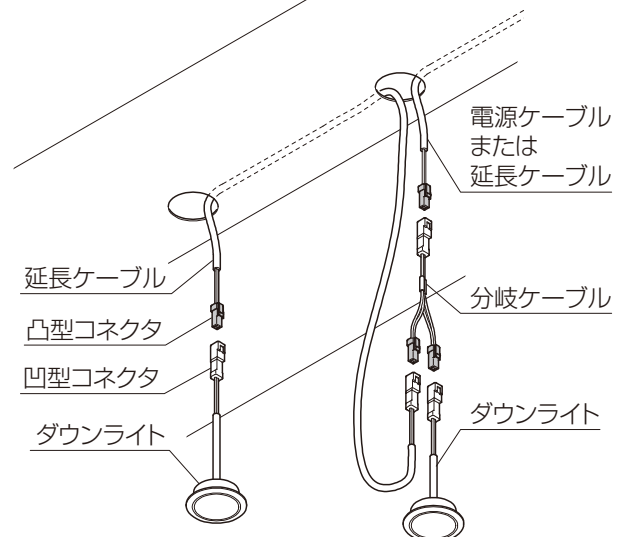
□ ダウンライトの場合

<単独（終端）の取付け>

- ①屋根材加工穴から出ている延長ケーブルのコネクタ（凸型）と、ダウンライトのコネクタ（凹型）を接続してください。
- ②ダウンライトを屋根材に取り付けてください。

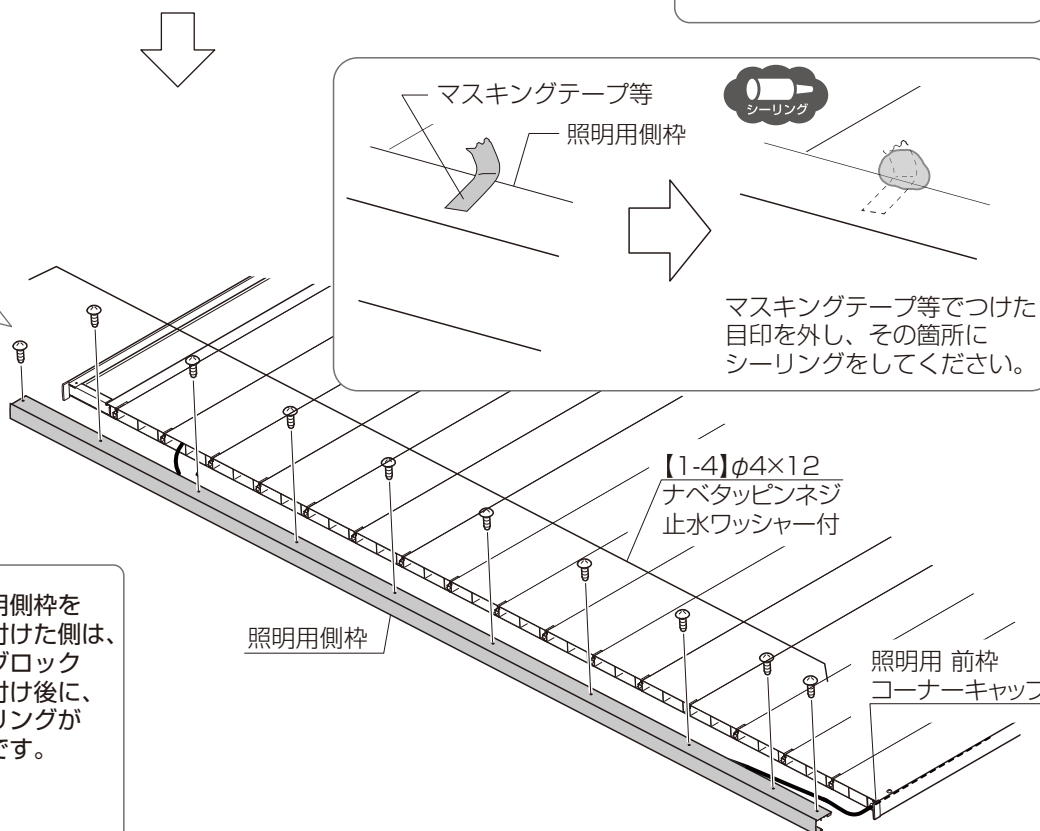
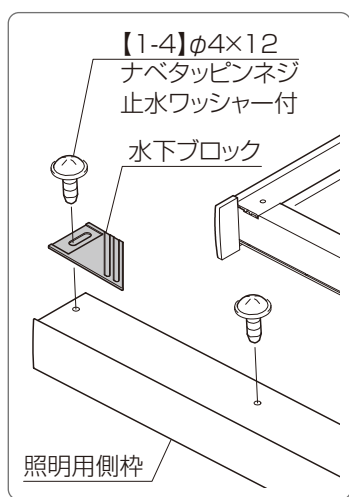
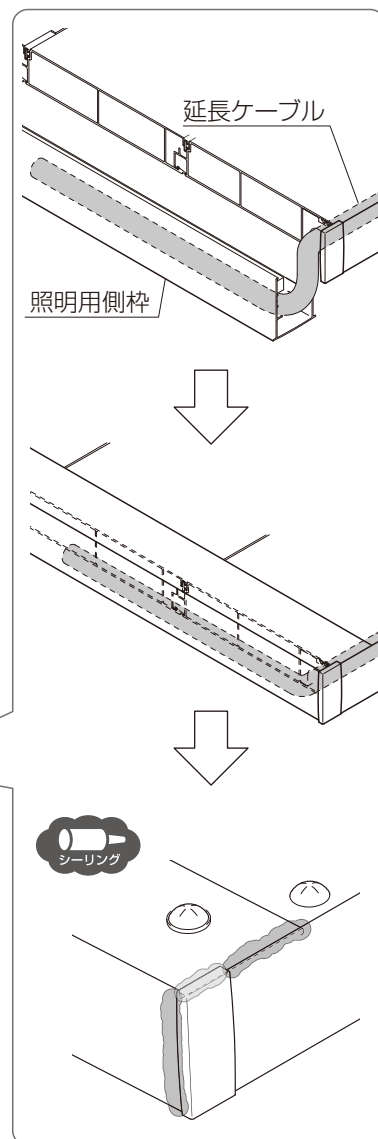
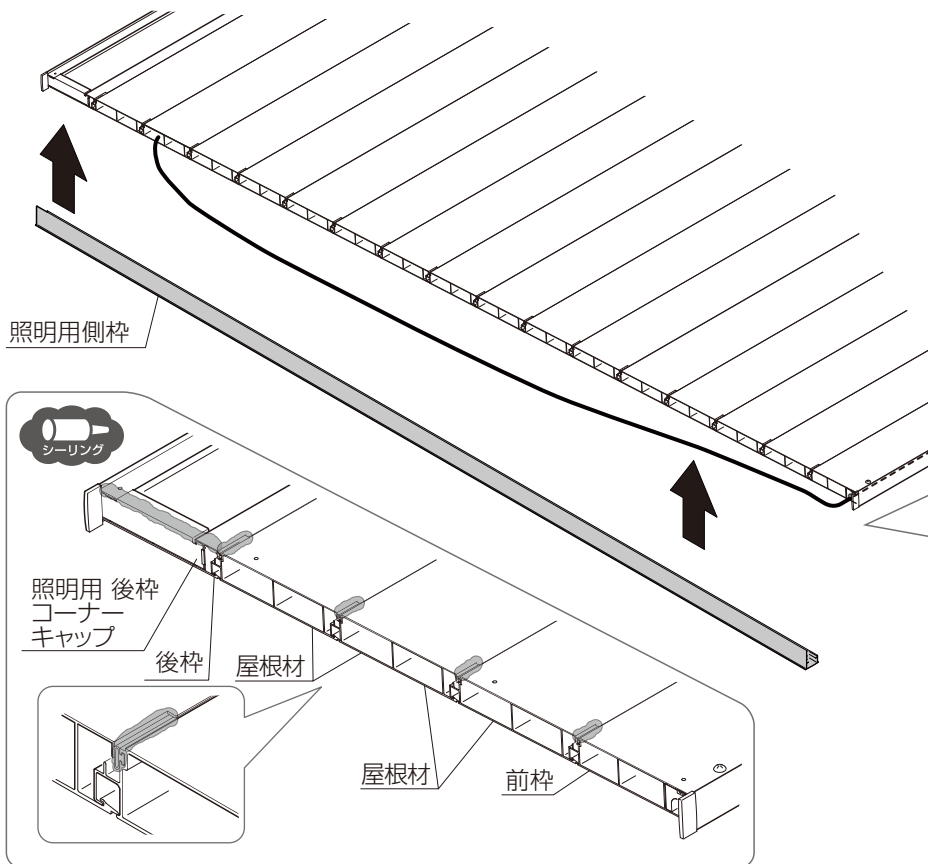
<複数（中間）の取付け>

- ①屋根材加工穴から出ている延長ケーブルのコネクタ（凸型）と、分岐ケーブルのコネクタ（凹型）を接続してください。
- ②屋根材加工穴から出ている延長ケーブルのコネクタ（凹型）と、分岐ケーブルのコネクタ（凸型）を接続してください。
- ③分岐ケーブルのコネクタ（凸型）とダウンライトのコネクタ（凹型）を接続してください。
- ④ダウンライトを屋根材に取り付けてください。



4 照明用側枠の取付け

- ①屋根材端部および照明用 後枠コーナーキャップの上部にシーリングしてください。
- ②垂れ下がっているケーブルを、照明用側枠内に受け入れてください。
- ③照明用側枠内部に収納したまま、照明用側枠を屋根材に組付けてください。
- ④照明用側枠がしっかり組付いていることを確認し、【1-4】で取り付けてください。
- ⑤照明用 前枠コーナーキャップおよび照明用側枠のパッキンのつなぎ目にシーリングしてください。



お願い

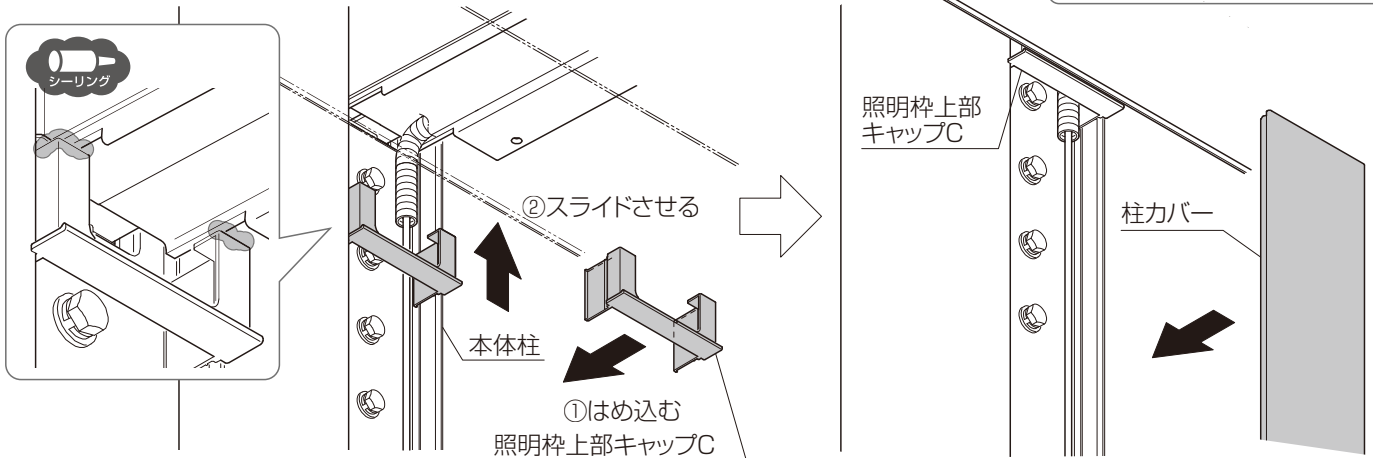


照明用側枠を取り付けた側は、水下ブロック取り付け後に、シーリングが必要です。

5 柱部取付け

<柱にスイッチを取付けない場合>

- ①照明柵上部キャップCを本体柱に取り付け、シーリングしてください。
- ②柱カバーを取り付けてください。

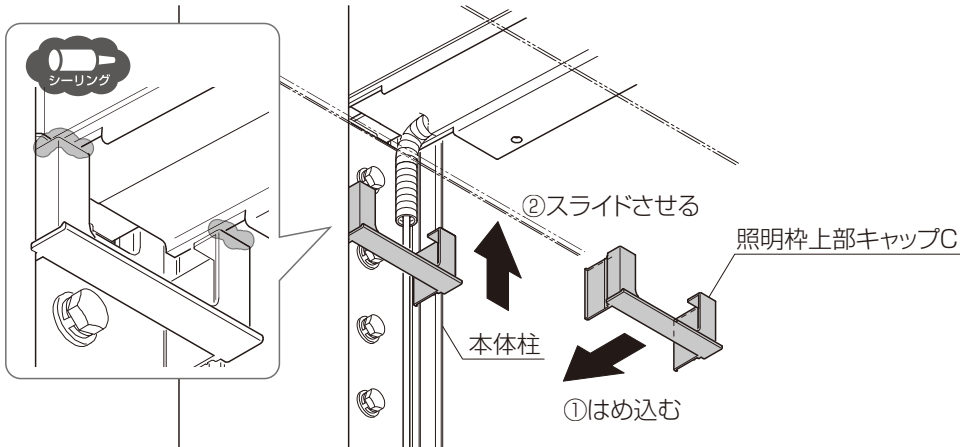


お願い

照明柵上部キャップCは3色同梱されています。本体柱の色と同じ色を使用してください。

<柱にスイッチを取付ける場合>

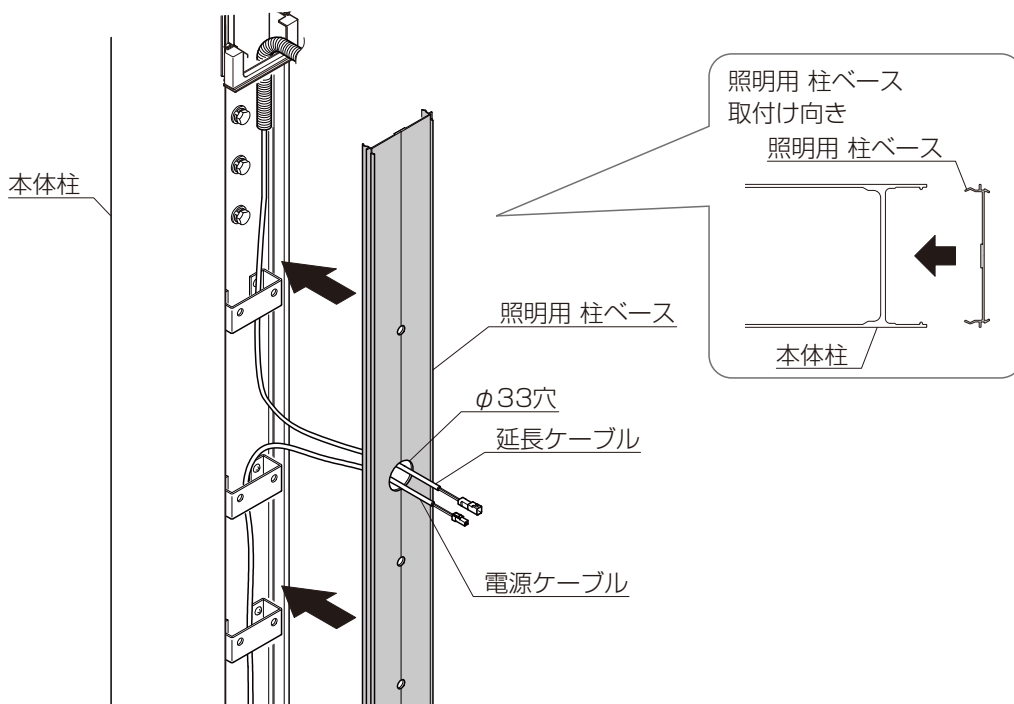
- ①照明柵上部キャップCを本体柱に取り付け、シーリングしてください。



お願い

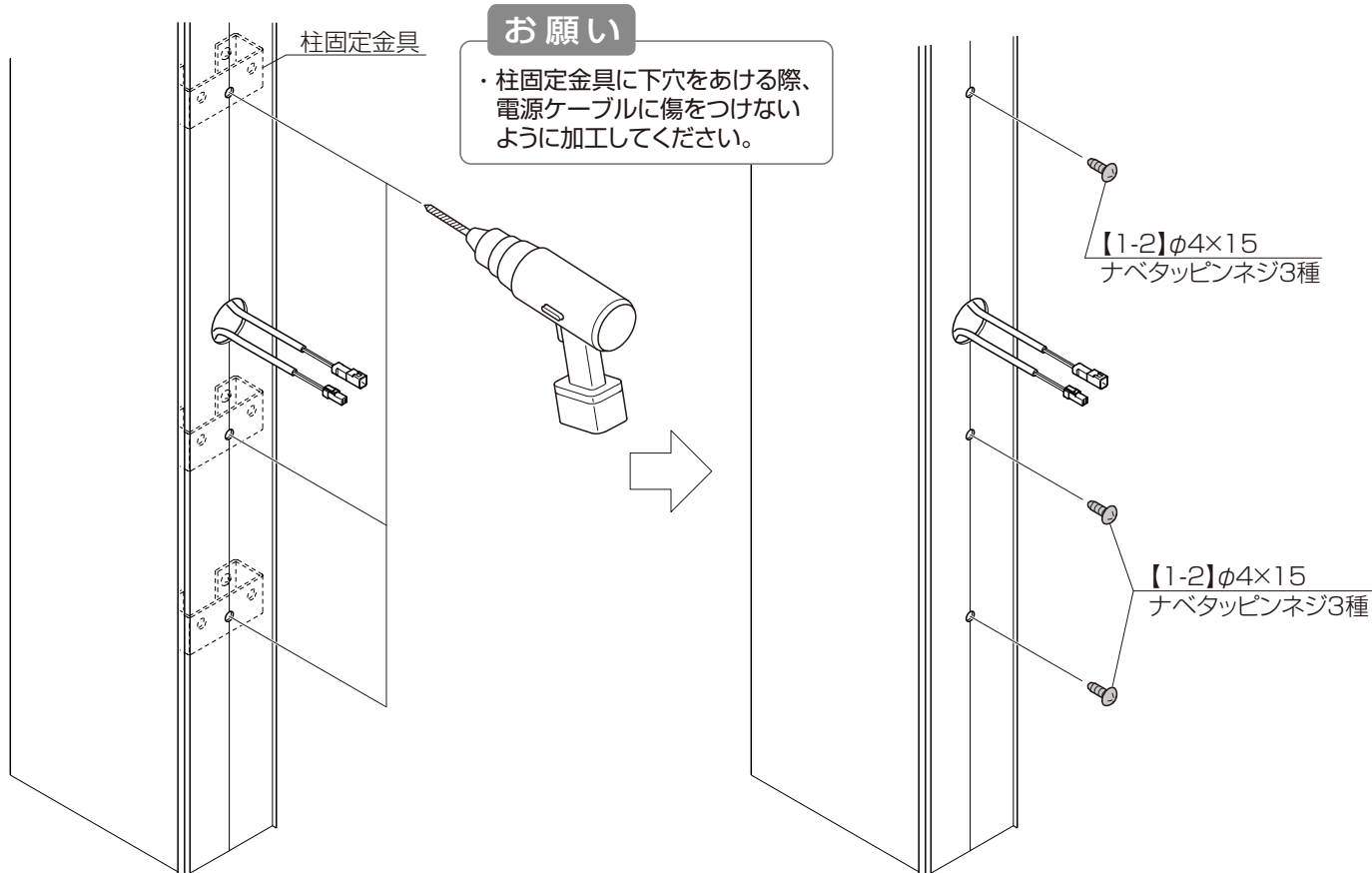
照明柵上部キャップCは3色同梱されています。本体柱の色と同じ色を使用してください。

- ②電源ケーブル・延長ケーブルを照明用 柱ベースのφ33の穴から引出し、本体柱にはめ込んでください。



5 柱部取付け（＜柱にスイッチを取付ける場合＞のつづき）

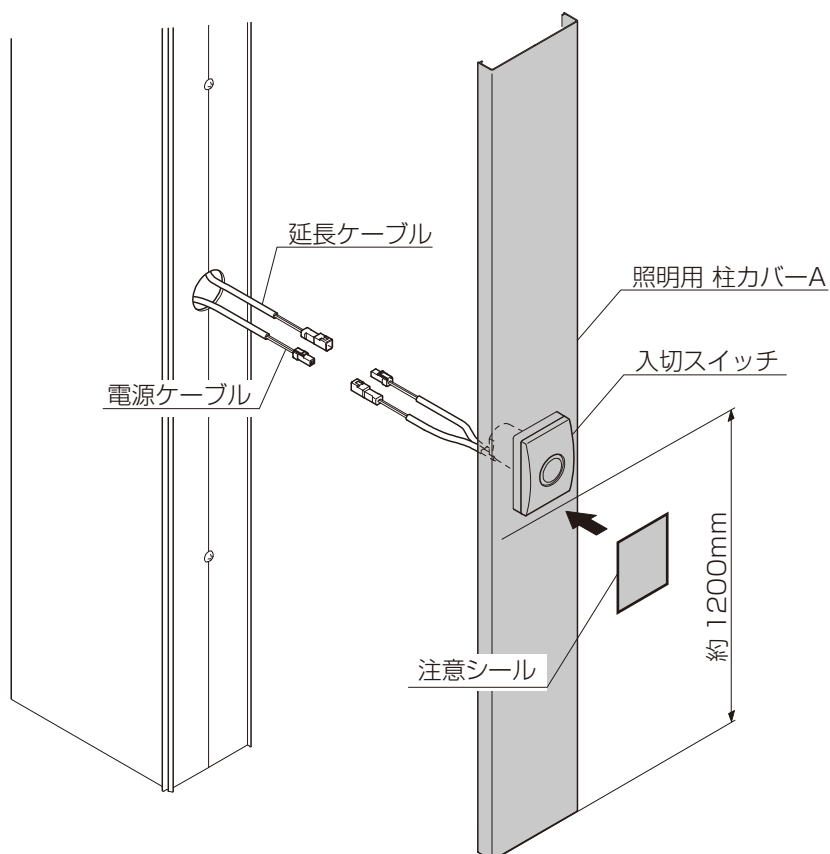
③照明用 柱ベースのφ5の穴を写し穴として、柱固定金具にφ3.5の下穴をあけて、【1-2】で取り付けてください。



④電源ケーブル、延長ケーブルと入切スイッチを接続してください。

⑤照明用 柱カバーAを取り付けてください。

⑥注意シールがどの柱にも無くなってしまふ場合は、部品セット内にある注意シールを照明用柱カバーAに、GLから約1200mmの位置に貼り付けてください。



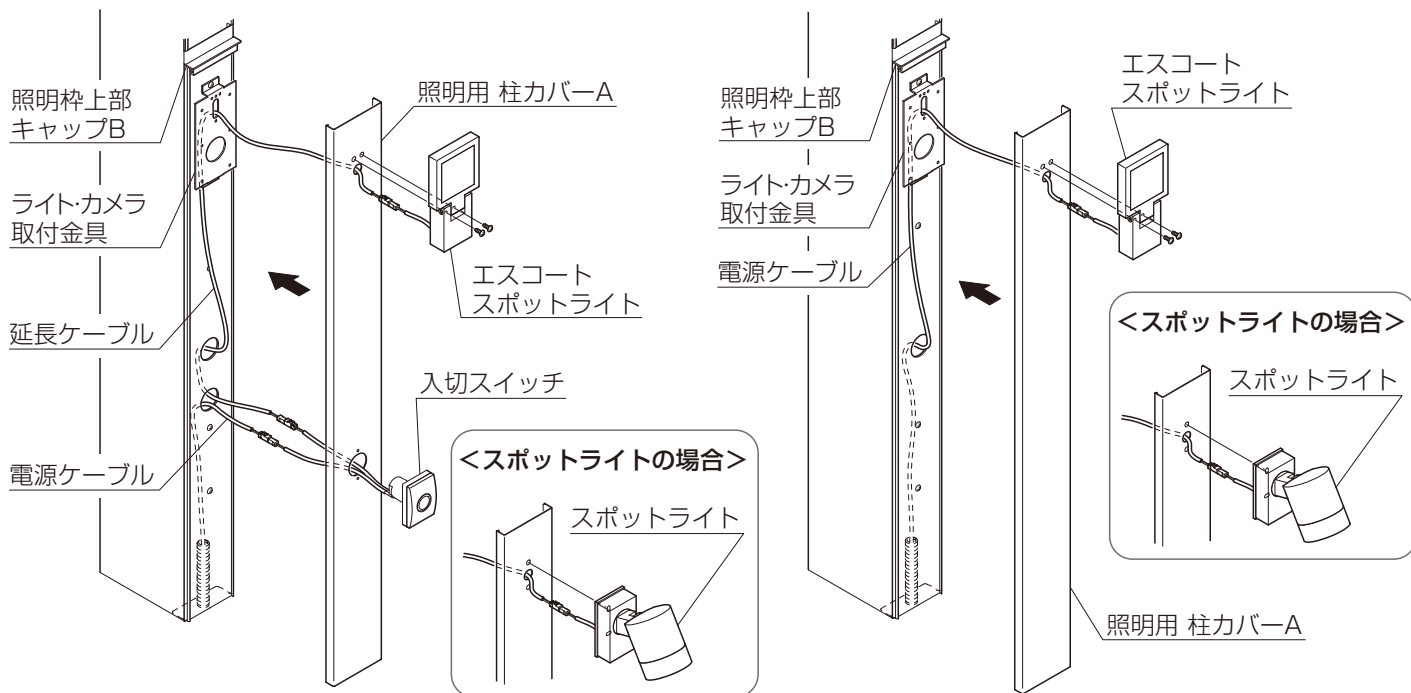
柱取付け仕様

各部の名称

●DC12V仕様（スポットライト/エスコートスポットライト 前枠側取付け）

<柱にスイッチを取付ける場合>

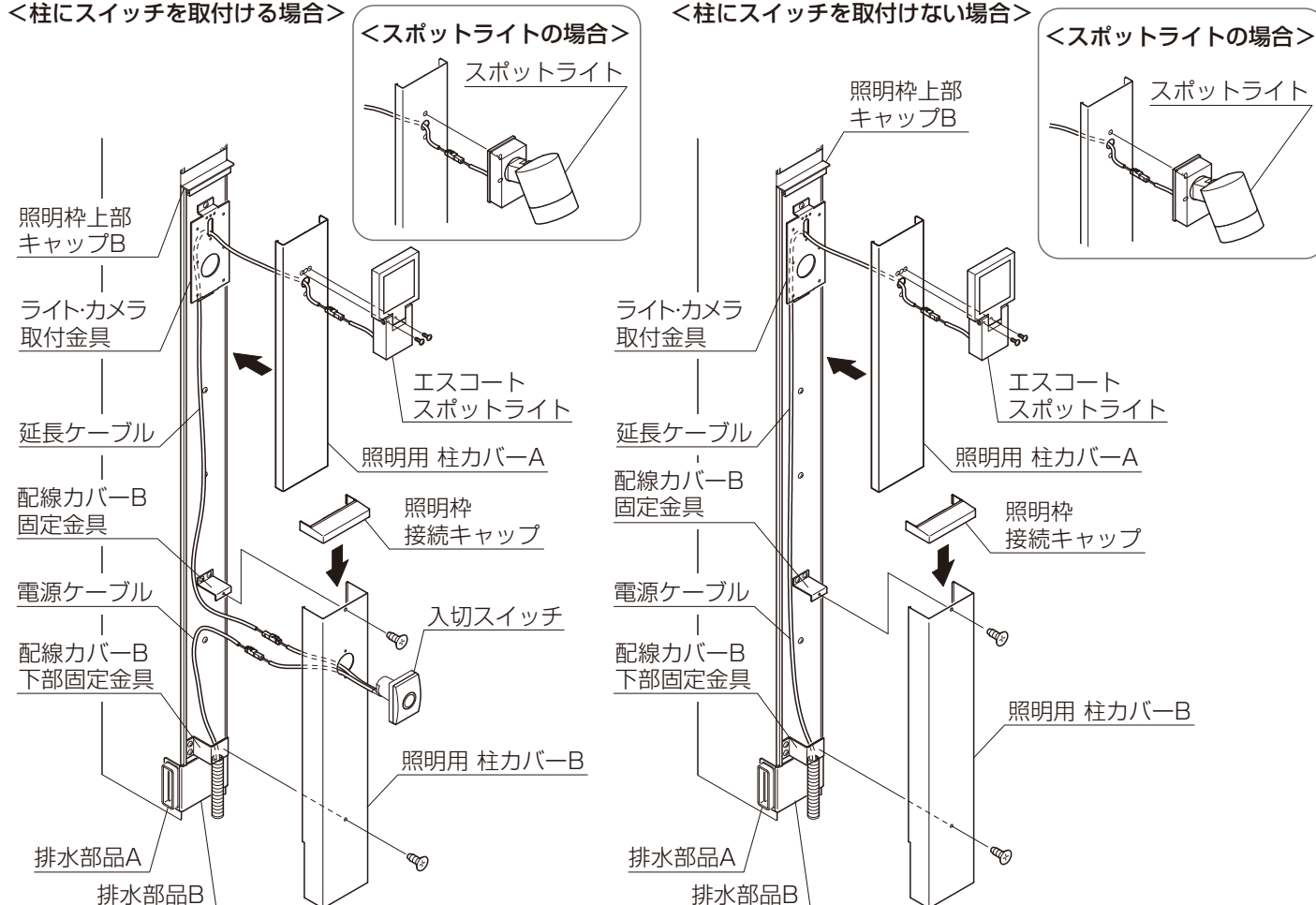
<柱にスイッチを取付けない場合>



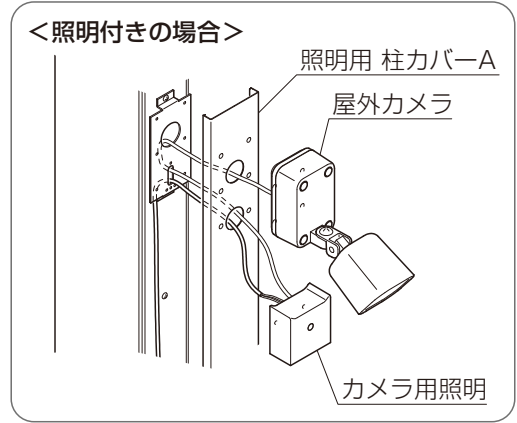
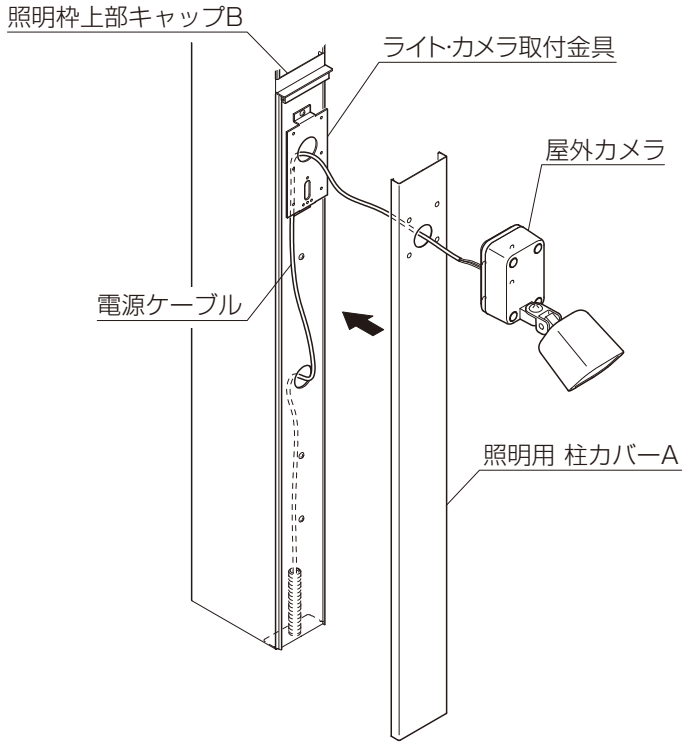
●DC12V仕様（スポットライト/エスコートスポットライト 後枠側取付け）

<柱にスイッチを取付ける場合>

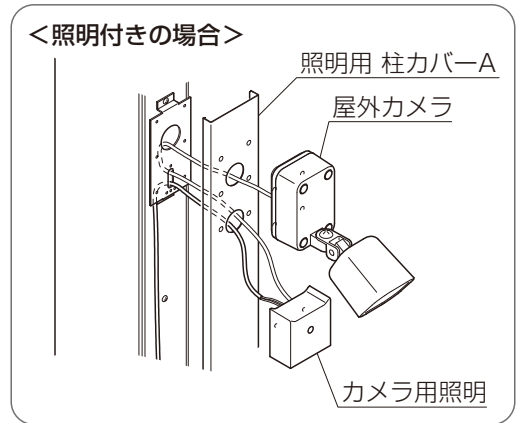
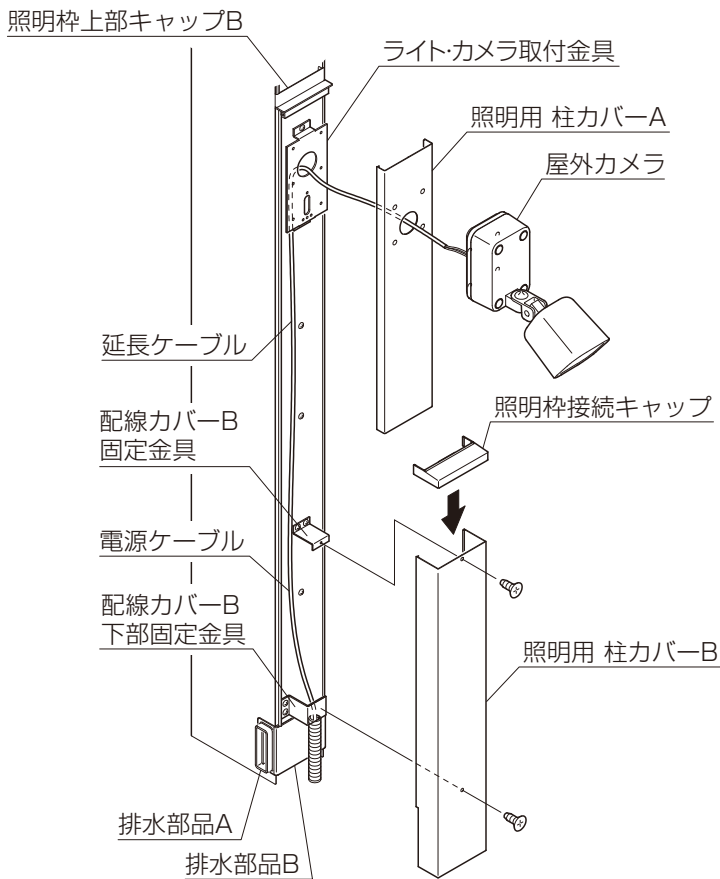
<柱にスイッチを取付けない場合>



●AC100V直結仕様（屋外カメラ 前柵側取付け）



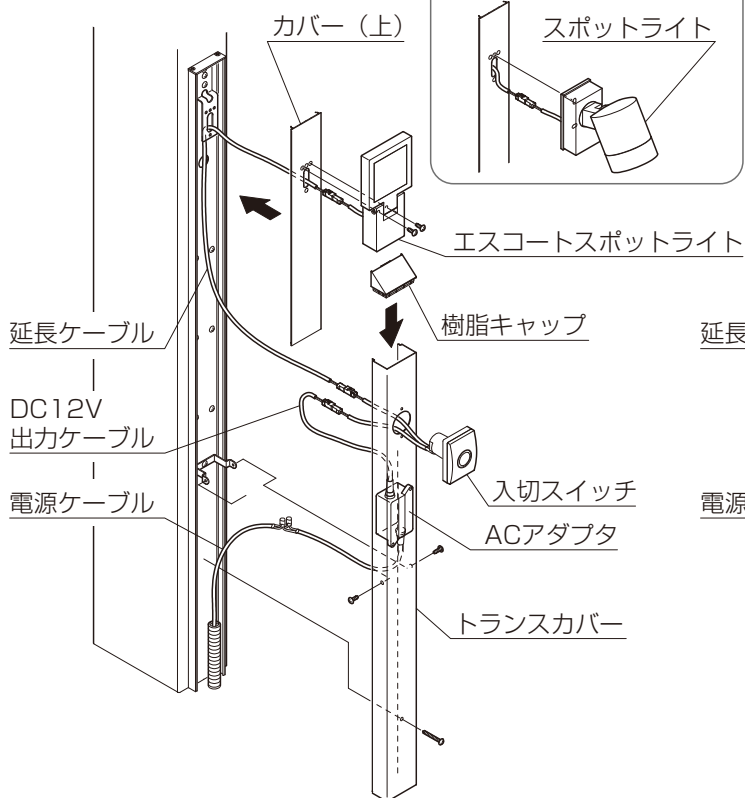
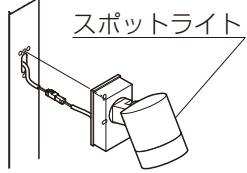
●AC100V直結仕様（屋外カメラ 後柵側取付け）



●AC100V直結仕様（スポットライト/エスコートスポットライト 前枠側取付け）

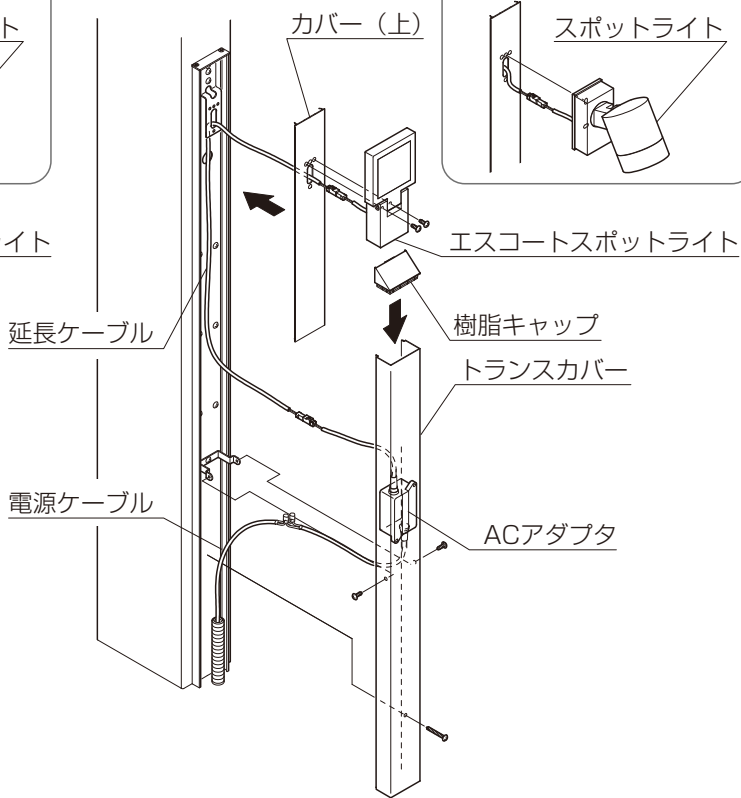
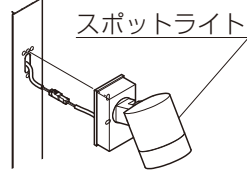
<柱にスイッチを取付ける場合>

<スポットライトの場合>



<柱にスイッチを取付けない場合>

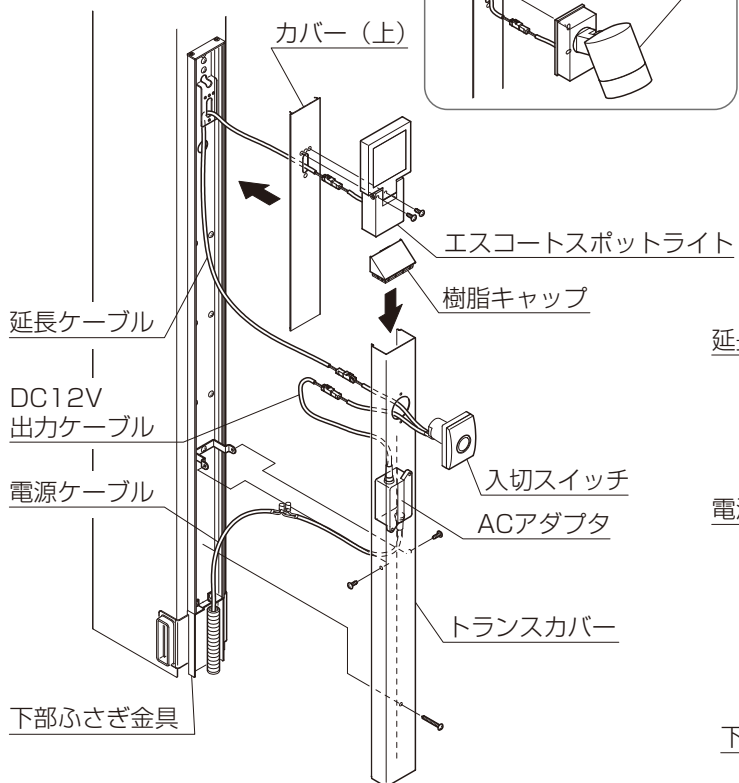
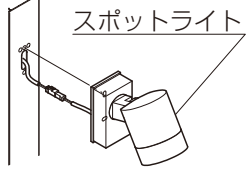
<スポットライトの場合>



●AC100V直結仕様（スポットライト/エスコートスポットライト 後枠側取付け）

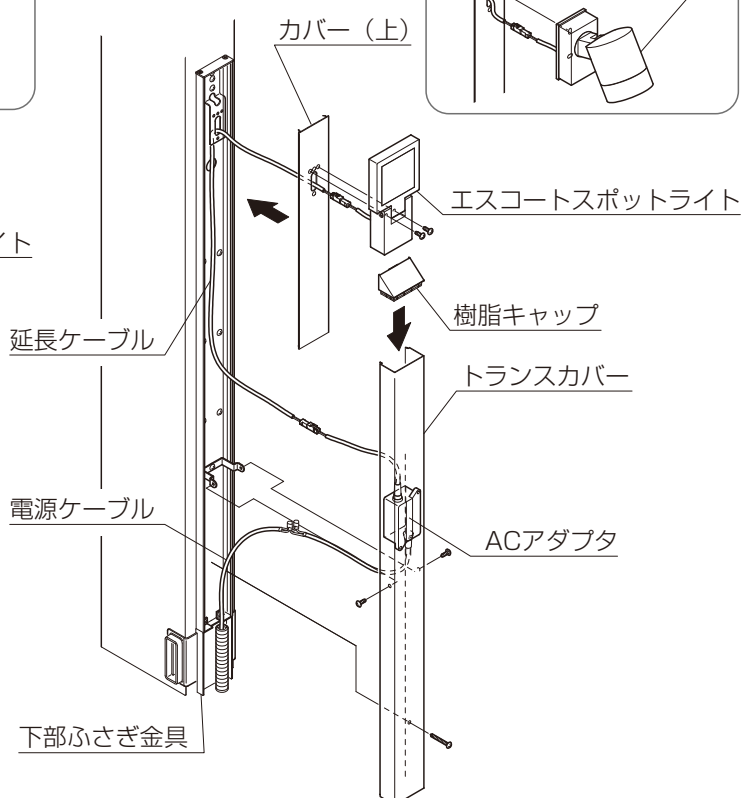
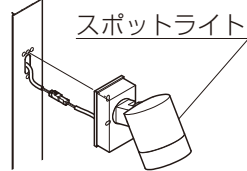
<柱にスイッチを取付ける場合>

<スポットライトの場合>



<柱にスイッチを取付けない場合>

<スポットライトの場合>

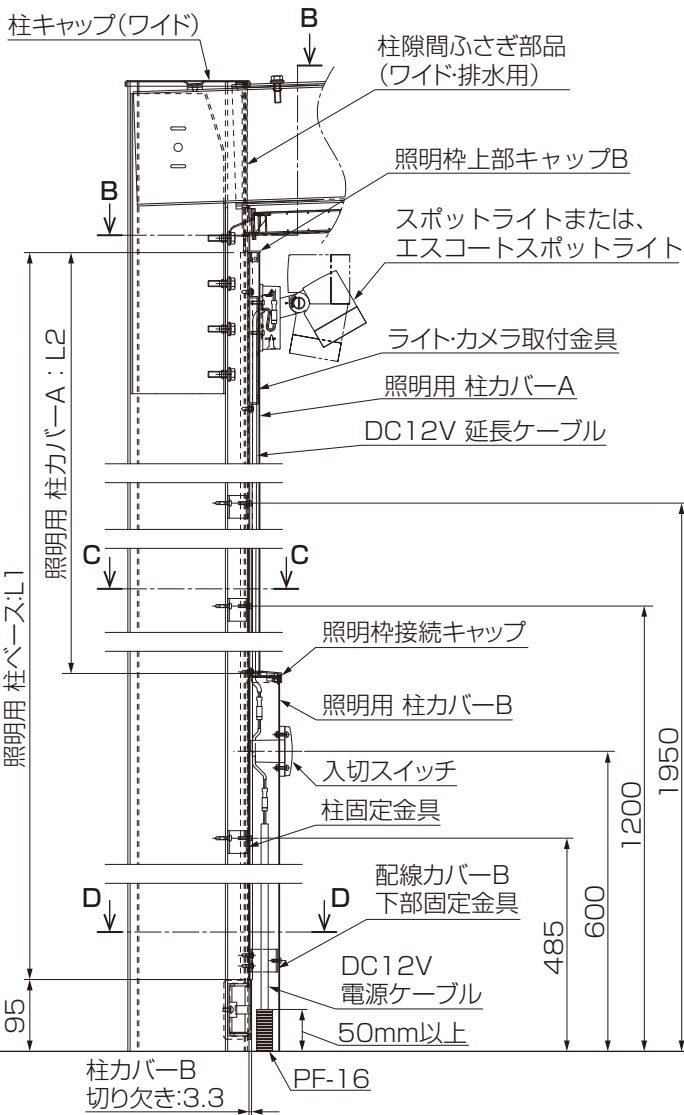
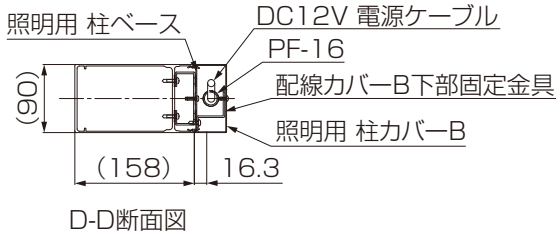
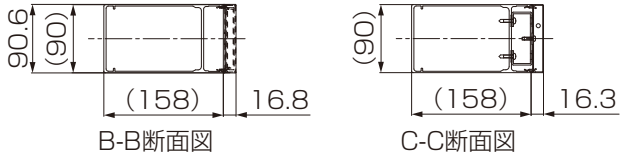


基本納まり

●DC12V仕様（スポットライト/エスコートスポットライト）

<後枠側（スイッチ仕様）>

※本図は照明とスイッチを取り付けた場合を示す。
スイッチ無しの場合、電源ケーブルを照明器具まで配線する。

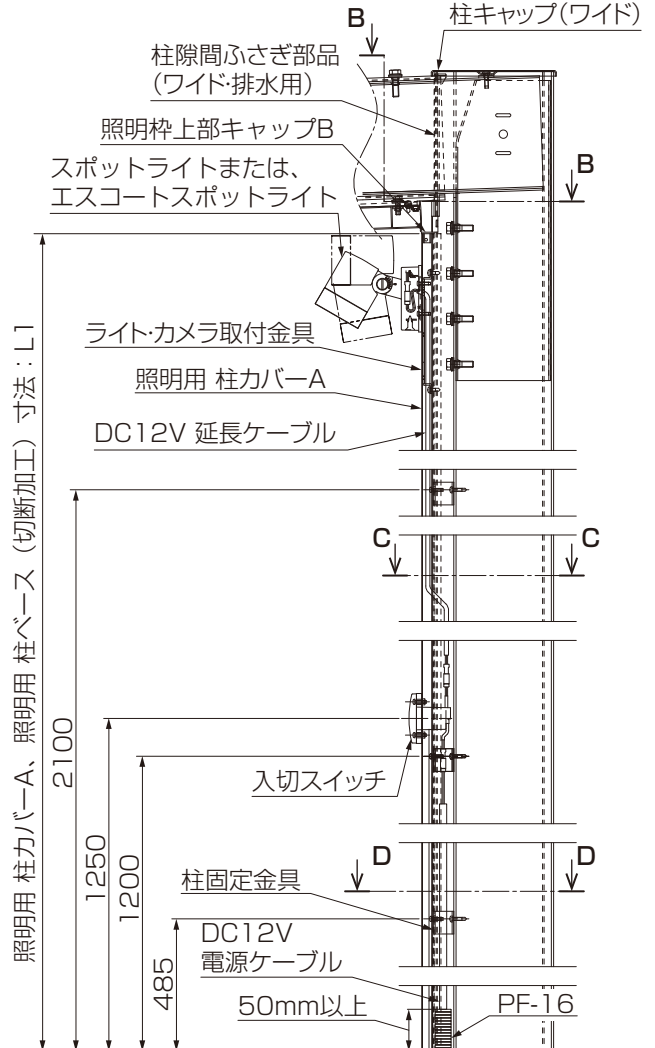
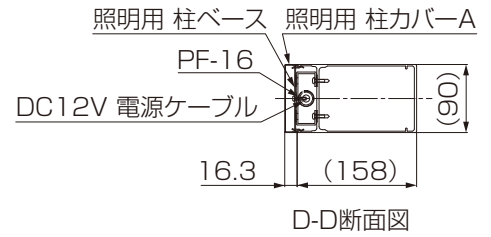
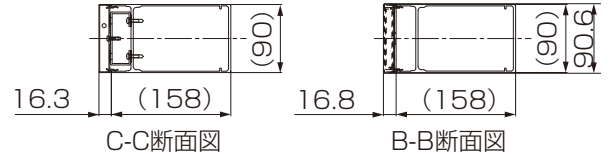


●照明用 柱ベース : L1
照明用 柱カバーA : L2

	H22	H25	H28
L1	2087	2387	2687
L2	1478	1778	2078

<前枠側（スイッチ仕様）>

※本図は照明とスイッチを取り付けた場合を示す。
スイッチ無しの場合、電源ケーブルを照明器具まで配線する。



●照明用 柱カバーA、照明用 柱ベースの長さL1

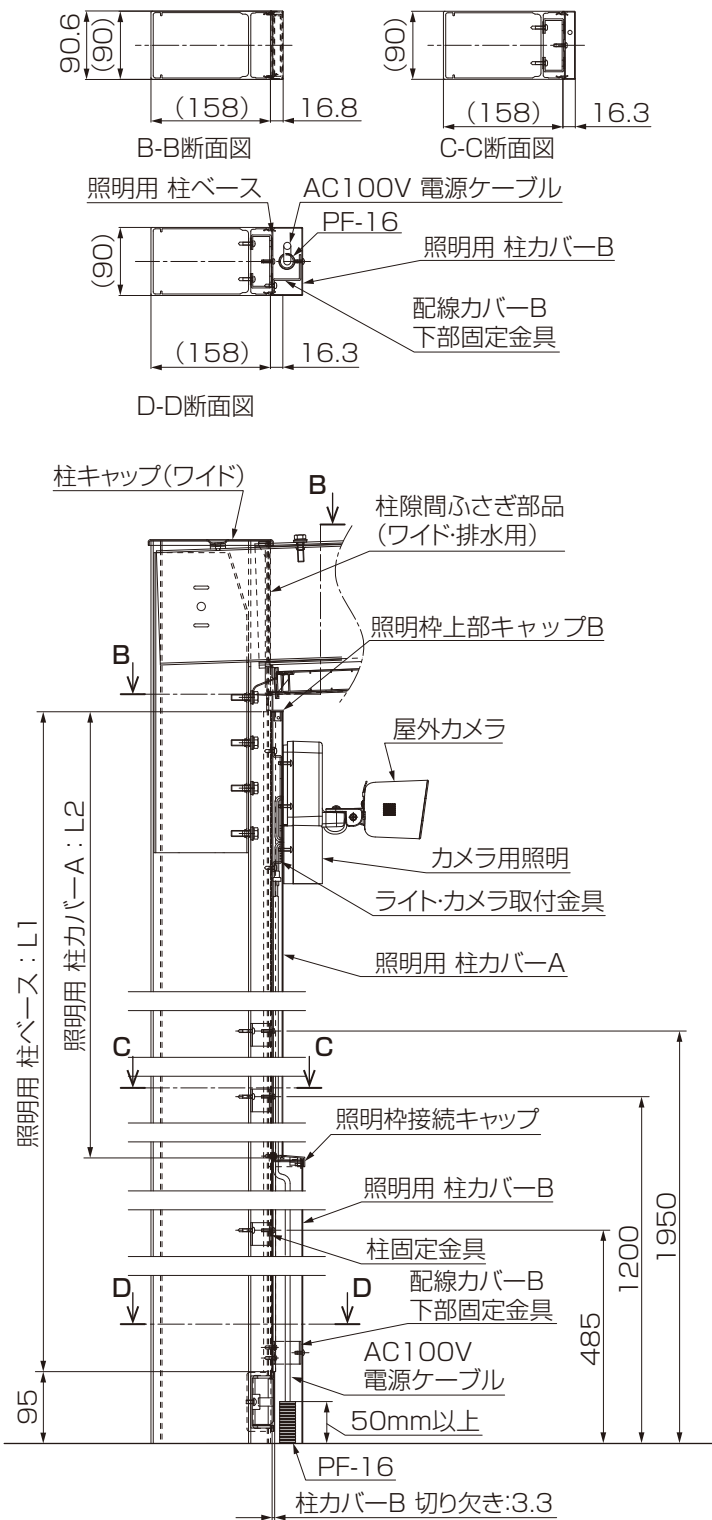
	H22	H25	H28
W48	2340	2640	2940
W54	2361	2661	2961
W60	2382	2682	2982

基本納まり

●AC100V直結仕様（屋外カメラ）

<後枠側>

※本図は屋外カメラ・カメラ用照明を取り付けた場合を示す。

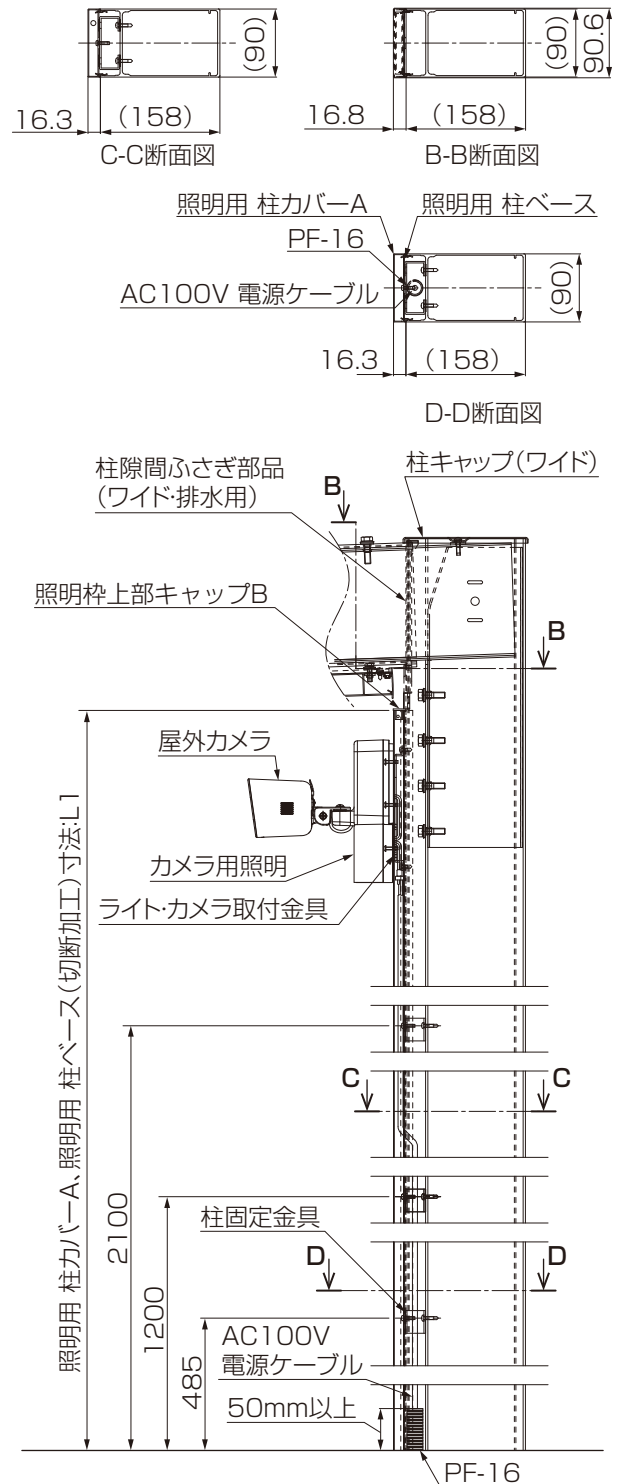


●照明用 柱ベース：L1
照明用 柱カバー-A：L2

	H22	H25	H28
L1	2087	2387	2687
L2	1478	1778	2078

<前枠側>

※本図は屋外カメラ・カメラ用照明を取り付けた場合を示す。



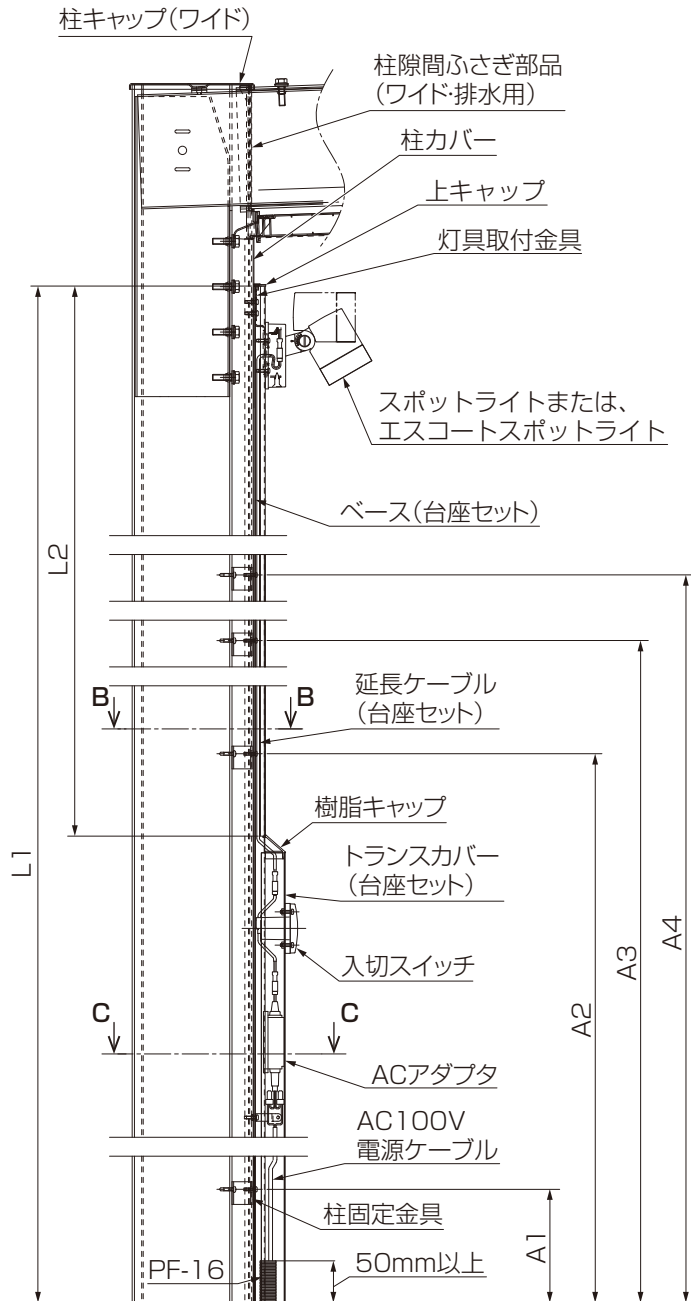
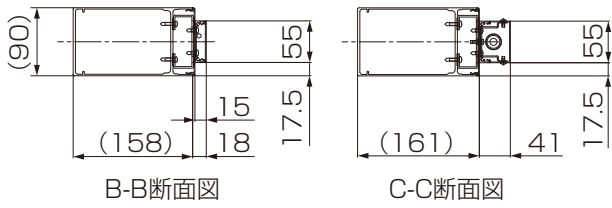
●照明用 柱カバー-A、照明用 柱ベースの長さL1

	H22	H25	H28
W48	2340	2640	2940
W54	2361	2661	2961
W60	2382	2682	2982

基本納まり

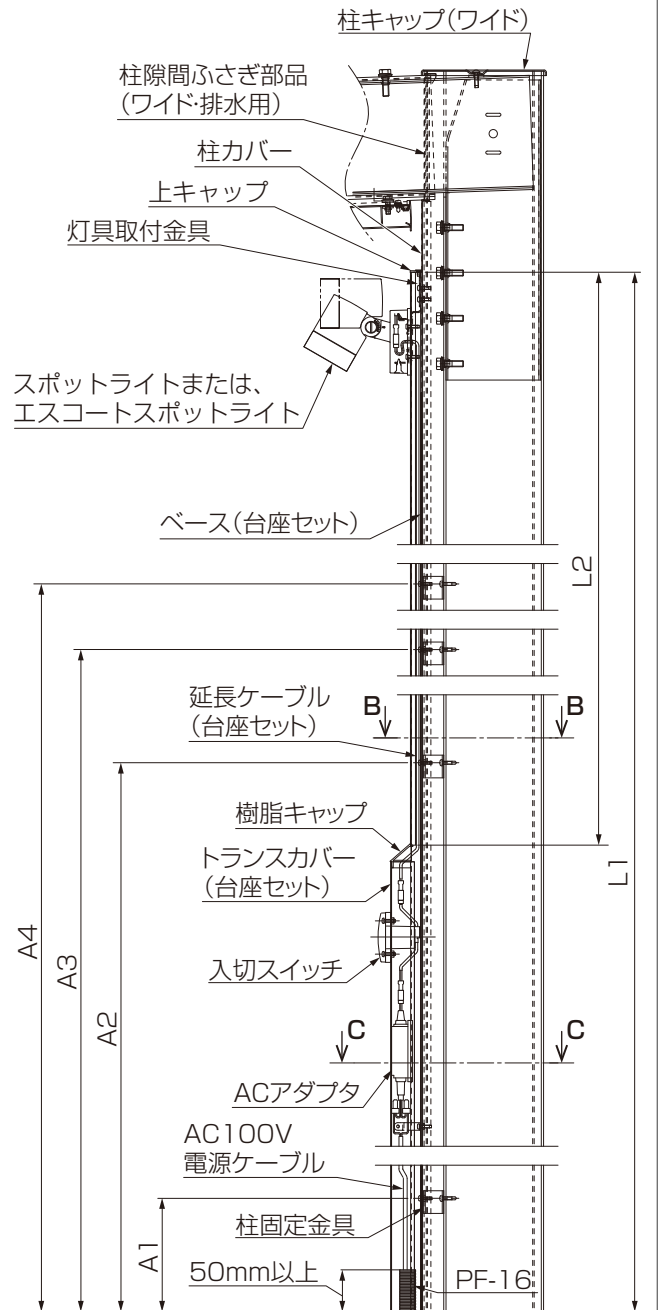
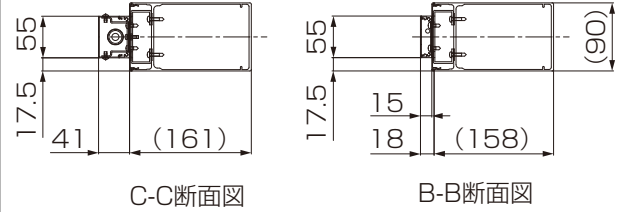
●AC100V直結仕様 (スポットライト/エスコートスポットライト)

<後枠側>



	L1	L2	A1	A2	A3	A4
H22	2041	1420	—	231	1031	1831
H25	2341	1720	—	531	1331	2131
H28	2641	2020	150	831	1631	2431

<前枠側>



		L1	L2	A1	A2	A3	A4
H22	W48 ~60	2292	1570	—	381	1181	1981
H25	W48 ~60	2592	1870	—	681	1481	2281
H28	W48 ~60	2742	2020	150	831	1631	2431

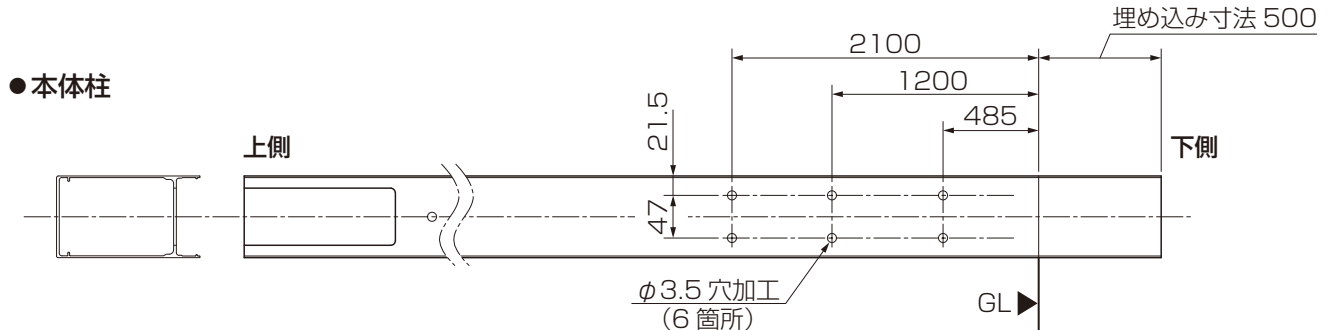
柱取付け仕様 (DC12V仕様)

1 事前準備

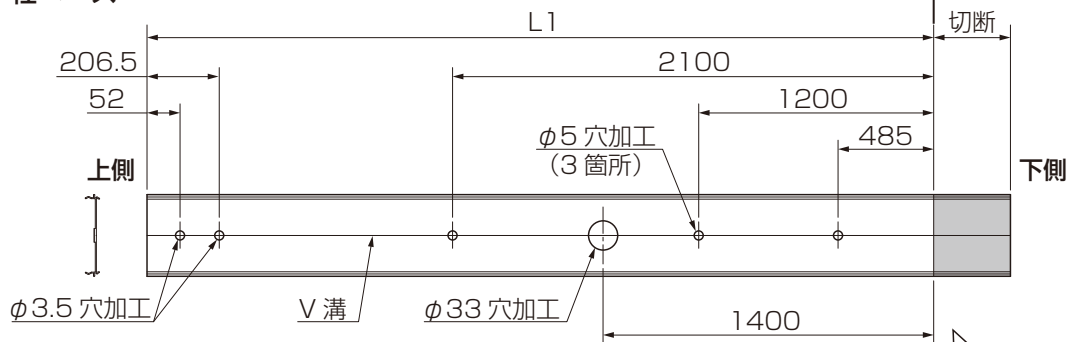
1 部材の加工

<前枠側取付けの場合>

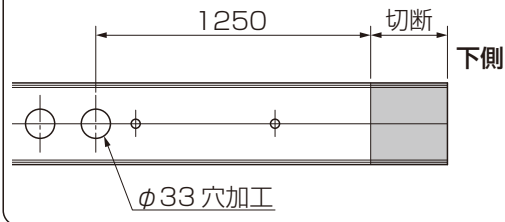
①本体柱、照明用 柱ベース、照明用 柱カバーAに切断および穴加工をしてください。



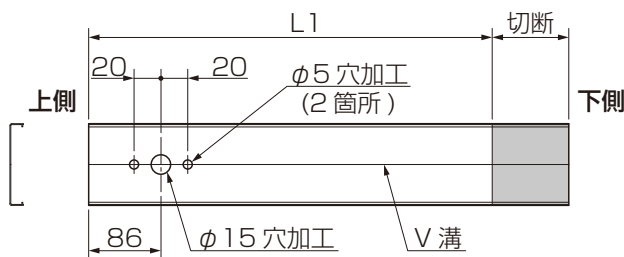
●照明用 柱ベース



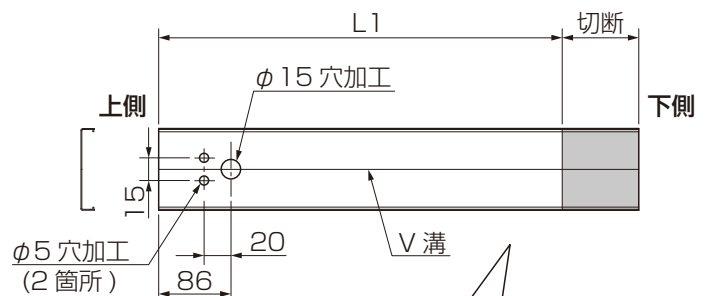
<柱にスイッチを取付ける場合>



●照明用 柱カバーA (スポットライトの場合)



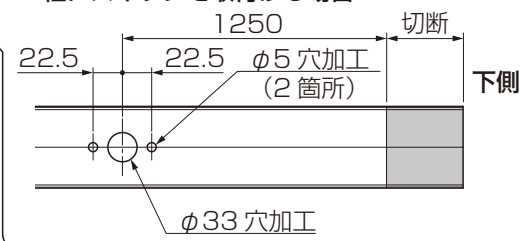
●照明用 柱カバーA (エスコートスポットライトの場合)



照明用 柱カバーA、照明用 柱ベースの長さL1

	H22	H25	H28
W48	2340	2640	2940
W54	2361	2661	2961
W60	2382	2682	2982

<柱にスイッチを取付ける場合>

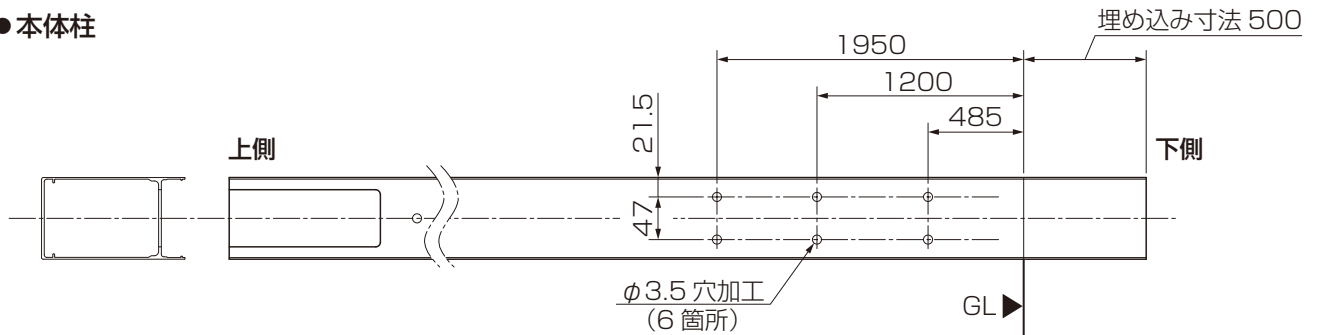


1 部材の加工 (つづき)

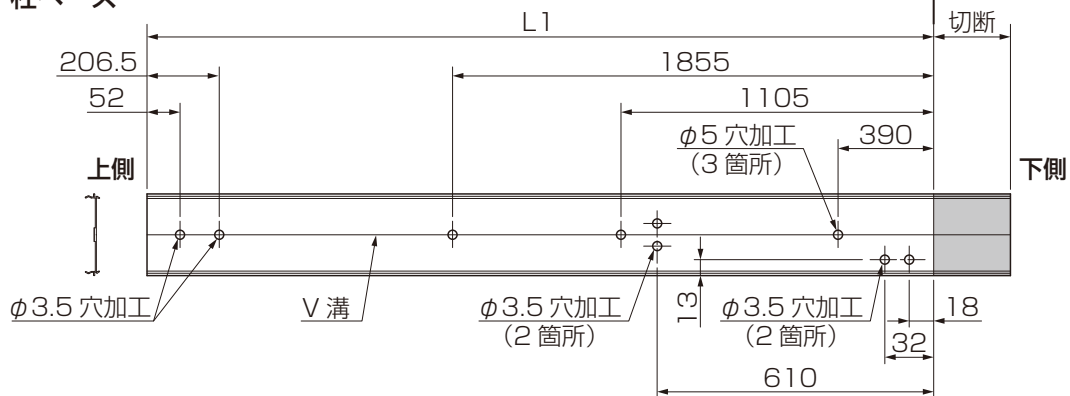
<後枠側取付けの場合>

①本体柱、照明用 柱ベース、照明用 柱カバーA、照明用 柱カバーBに切断および穴加工をしてください。

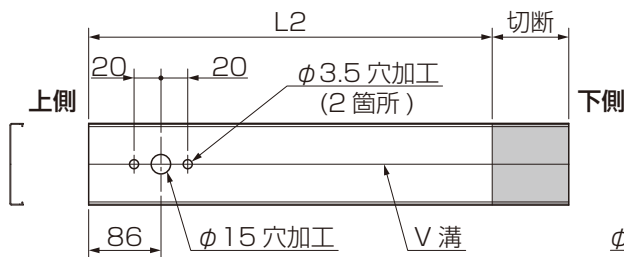
●本体柱



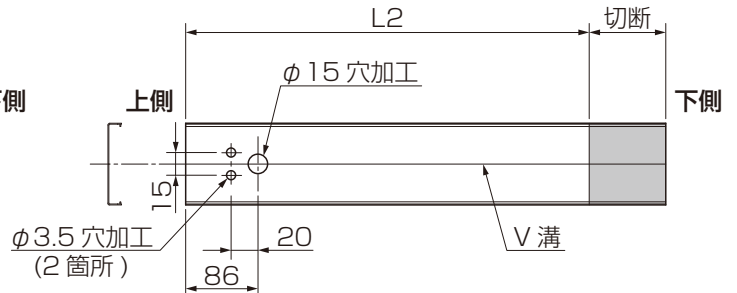
●照明用 柱ベース



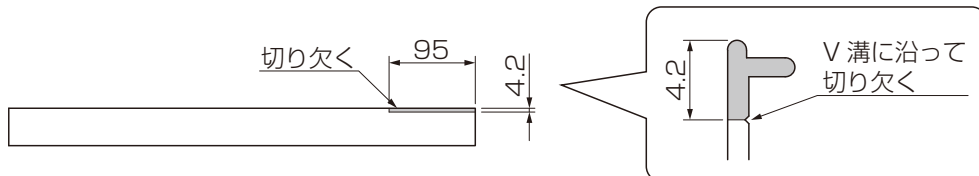
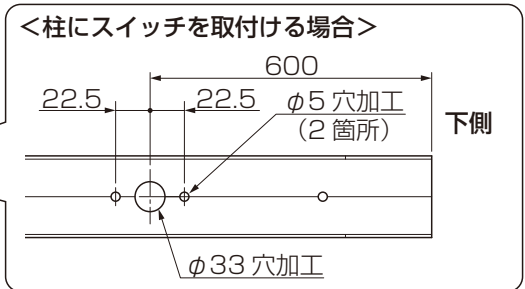
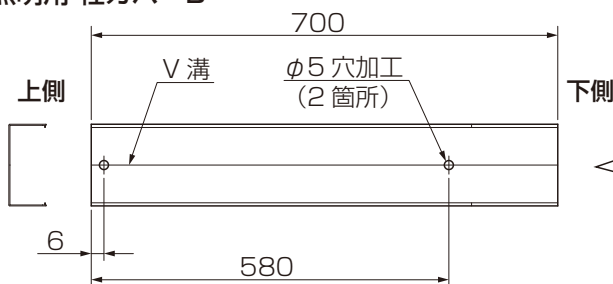
●照明用 柱カバーA (スポットライトの場合)



●照明用 柱カバーA (エスコートスポットライトの場合)



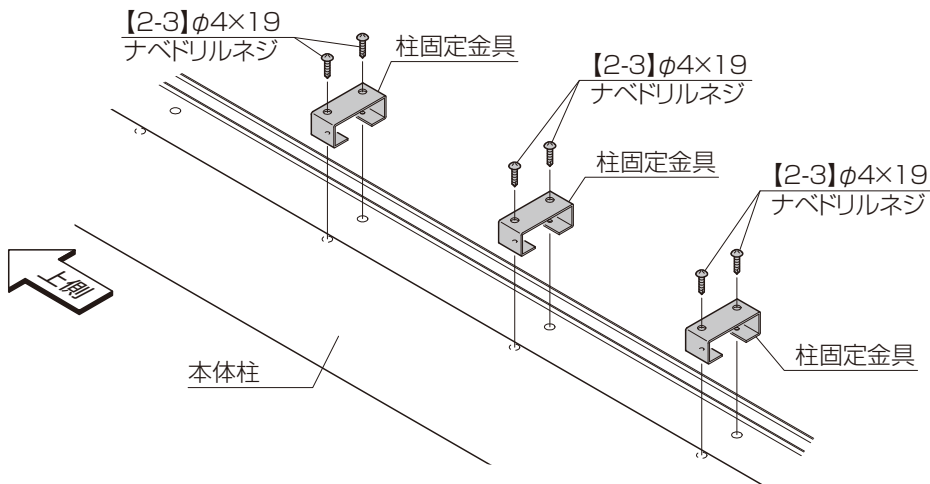
●照明用 柱カバーB



サイズ	照明用 柱ベース	照明用 柱カバーA
	L1	L2
H22	2087	1478
H25	2387	1778
H28	2687	2078

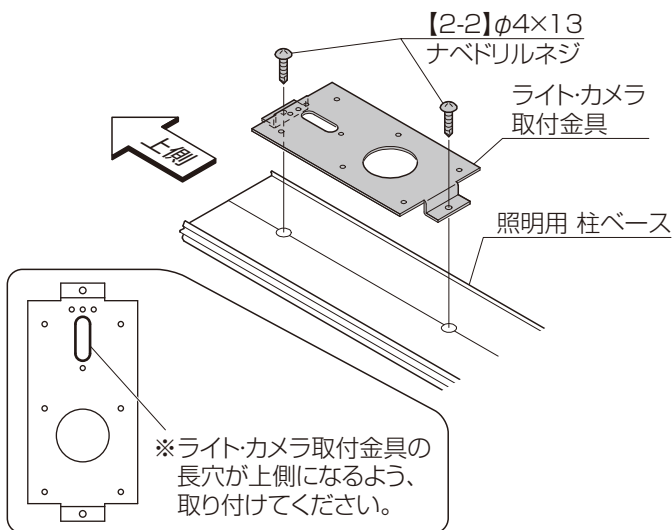
2 部品の取付け

① 柱固定金具を【2-3】で本体柱に取り付けてください。

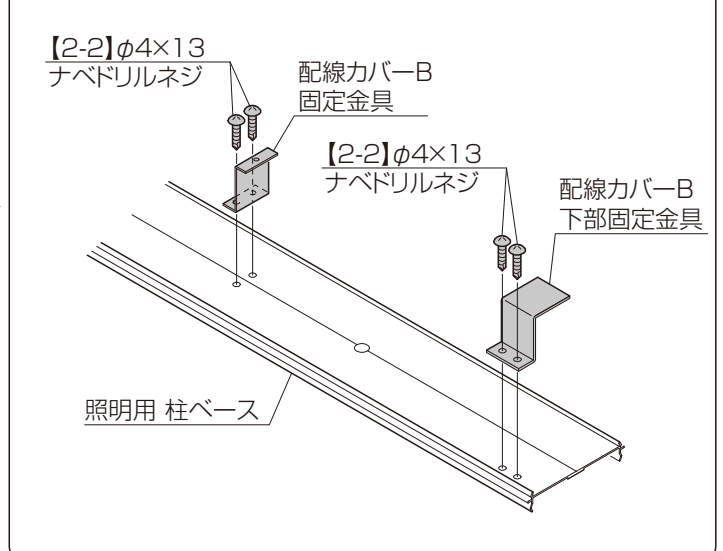


② ライト・カメラ取付金具を【2-2】で照明用 柱ベースに取り付けてください。

③ 配線カバーB固定金具および配線カバーB下部固定金具を【2-2】で照明用 柱ベースに取り付けてください。



<後枠側取付の場合のみ>




<柱にスイッチを取付ける場合>

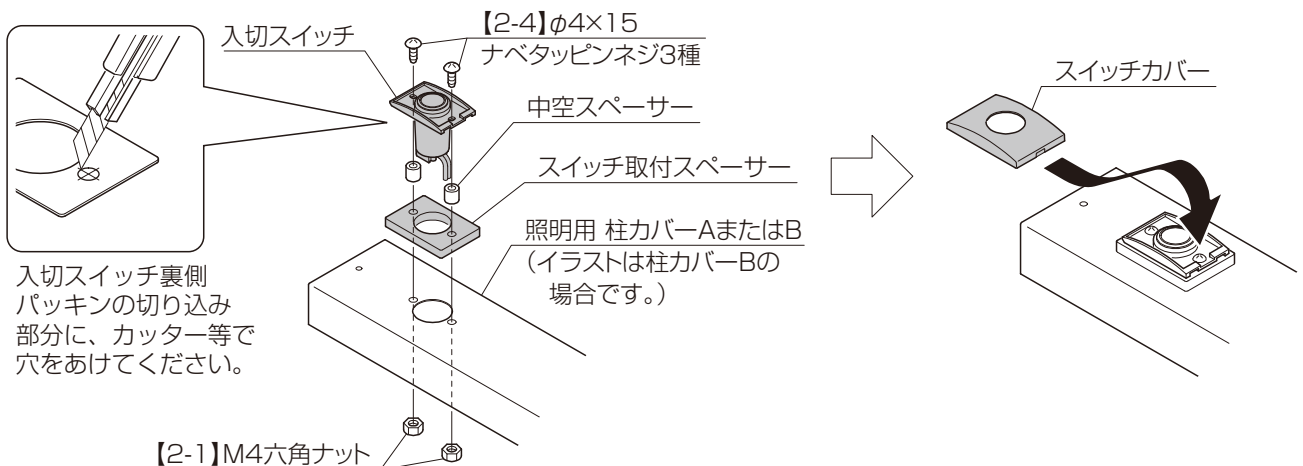
<前枠側に取付ける場合>

④ 照明用 柱カバーAにスイッチ取付スペーサー、中空スペーサー、入切スイッチを、【2-1】、【2-4】で取り付け、スイッチカバーを取り付けてください。

<後枠側に取付ける場合>

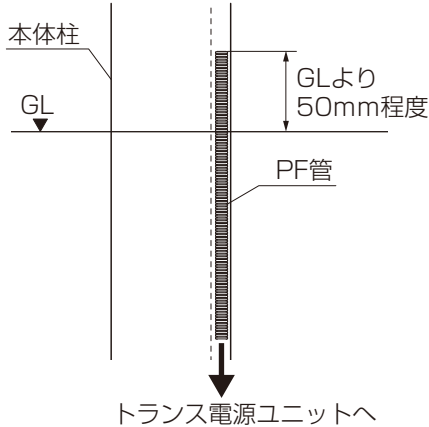
④ 照明用 柱カバーBにスイッチ取付スペーサー、中空スペーサー、入切スイッチを、【2-1】、【2-4】で取り付け、スイッチカバーを取り付けてください。

 入切スイッチの取付けは、「入切スイッチ (DC12Vスイッチ)」の取付説明書も参照してください。
「DC12Vスイッチ 取付説明書 (Z566)」



2 本体の施工

①本体柱の建て込み時に、PF管の立ち上げをしてください。

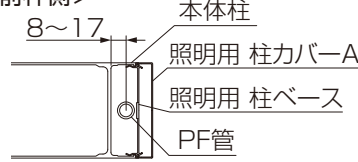


②「SC ワイド 基本・縦連棟」の取付説明書を参照して、屋根材および事前組立した前枠を施工してください。

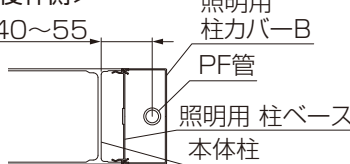
お願い

・PF管の立ち上げ位置に注意してください。

<前枠側>



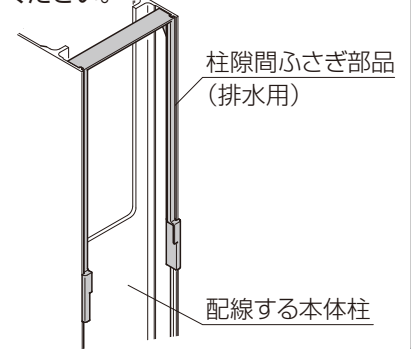
<後枠側>



本体の施工は、「SC ワイド 基本・縦連棟」の取付説明書を参照してください。

「SC ワイド 基本・縦連棟 取付説明書(D649)」

・前枠側の柱に照明を取り付ける場合は、柱取付照明部品セットの柱隙間ふさぎ部品(排水用)を取り付けてください。



3 本体柱への取付け

①本体柱側面に柱隙間ふさぎ部品(排水用)の下端から23mmの位置に、マスキングテープ等で印をつけてください。

②<前枠側の柱に取付ける場合>

1)<柱にスイッチを取付けない場合>

照明用 柱ベースのφ33穴に電源ケーブルを通してください。

<柱にスイッチを取付ける場合>

照明用 柱ベースの上側のφ33穴に延長ケーブル、下側のφ33穴に電源ケーブルを通してください。

2)柱隙間ふさぎ部品の下側23mmにつけた印に照明用 柱ベースの上端をあわせて取り付けてください。

<後枠側の柱に取付ける場合>

1)「SC ワイド 基本・縦連棟」の取付説明書を参照して、排水部品Aを取り付けてください。

2)<柱にスイッチを取付けない場合>

照明用 柱ベースのφ33穴に電源ケーブルを通してください。

<柱にスイッチを取付ける場合>

照明用 柱ベースの上側のφ33穴に延長ケーブル、下側のφ33穴に電源ケーブルを通してください。

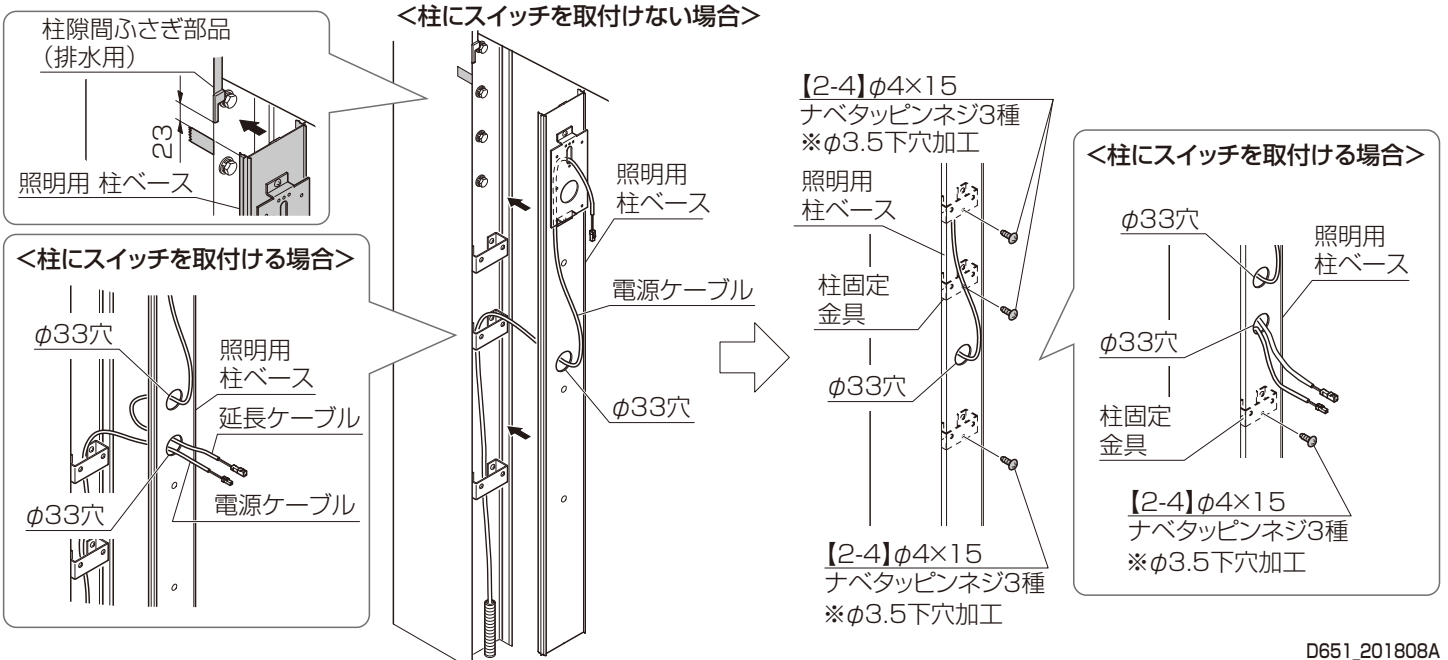
3)柱隙間ふさぎ部品の下側23mmにつけた印に照明用 柱ベースの上端をあわせて取り付け、排水部品Bを取り付けてください。

③照明用 柱ベースのφ5の穴を写し穴として、柱固定金具にφ3.5下穴をあけてください。

④照明用 柱ベースを【2-4】で柱固定金具に取り付けてください。

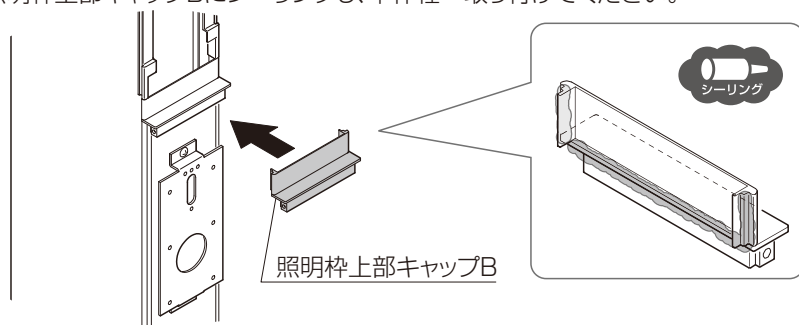
排水部品の施工は、「SC ワイド 基本・縦連棟」の取付説明書を参照してください。

「SC ワイド 基本・縦連棟 取付説明書(D649)」



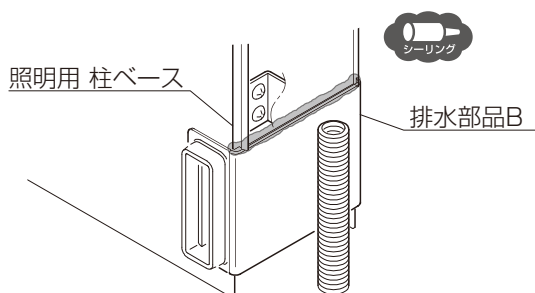
3 本体柱への取付け (つづき)

⑤照明枠上部キャップBにシーリングし、本体柱へ取り付けてください。



⑥<後枠側の柱に取付ける場合>

照明用 柱ベースと排水部品の結合部をシーリングしてください。



□ 前枠側へ取付けの場合

⑦<柱にスイッチを取付けない場合>

1)電源ケーブルをライト・カメラ取付金具の長穴へ通してください。

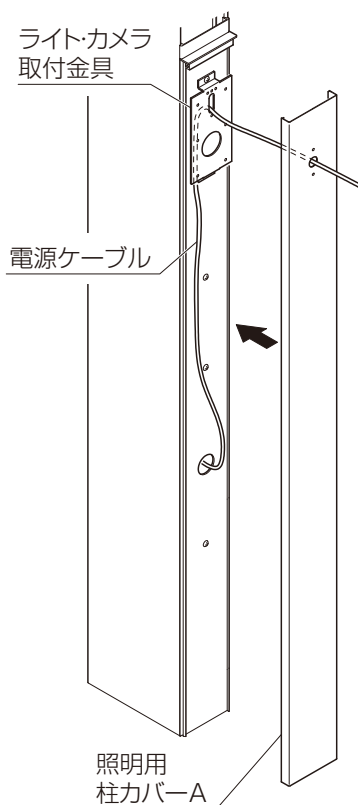
<柱にスイッチを取付ける場合>

1)延長ケーブルをライト・カメラ取付金具の長穴へ通してください。

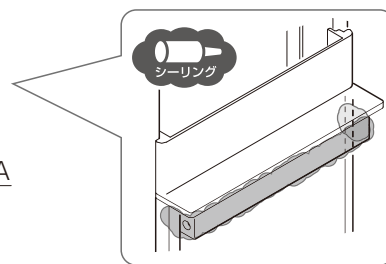
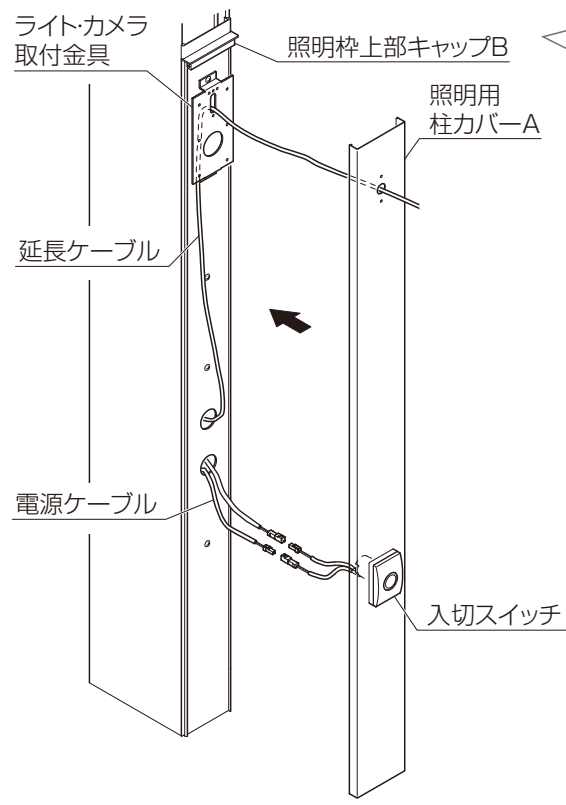
2)電源ケーブル、延長ケーブルのコネクタと、スイッチのコネクタを接続してください。

⑧照明枠上部キャップBにシーリングし、照明用 柱カバーA取り付けてください。

<柱にスイッチを取付けない場合>



<柱にスイッチを取付ける場合>



□ 後枠側へ取付けの場合

⑦<柱にスイッチを取付けない場合>

1)電源ケーブルをライト・カメラ取付金具の長穴へ通してください。

<柱にスイッチを取付ける場合>

1)延長ケーブルをライト・カメラ取付金具の長穴へ通してください。

2)電源ケーブル、延長ケーブルのコネクタと、スイッチのコネクタを接続してください。

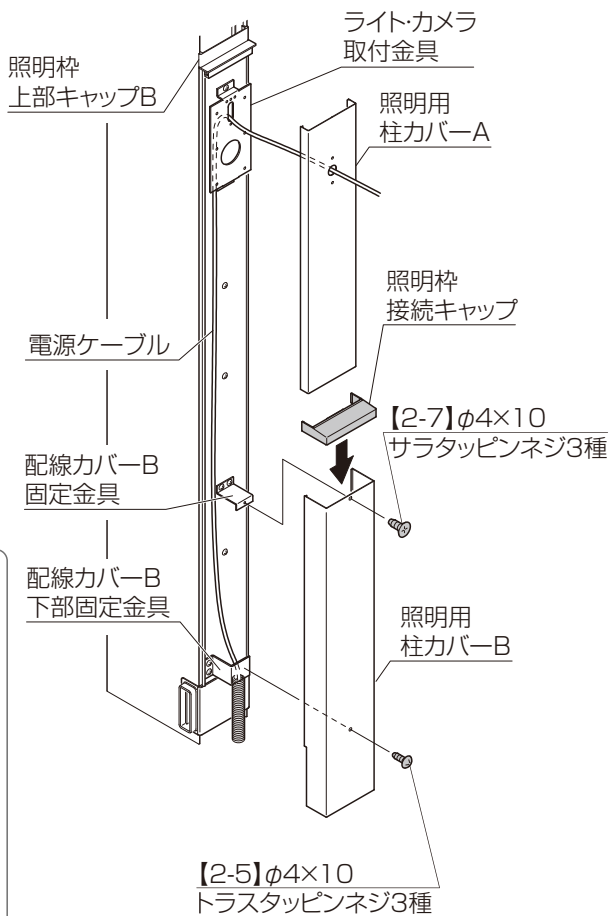
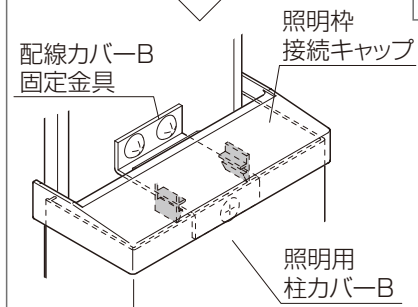
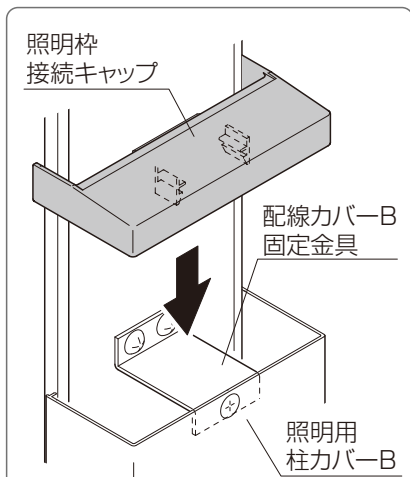
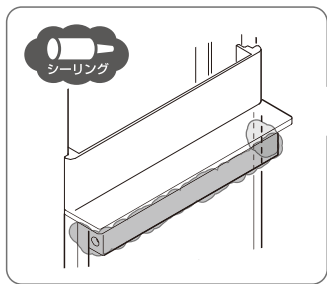
⑧照明用 柱カバー-Bを、配線カバー-B固定金具に【2-7】、配線カバー-B下部固定金具に【2-5】で取り付けてください。

⑨照明枠接続キャップを照明用 柱カバー-Bに取り付けてください。

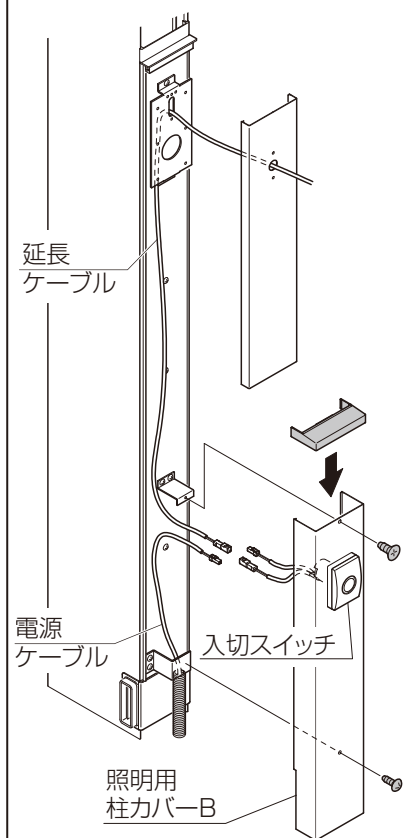
⑩照明枠上部キャップBにシーリングし、照明用 柱カバー-Aを取り付けてください。

⑪照明用 柱カバー-Aを取り付けた後、照明枠接続キャップにマスキングし、シーリングしてください。

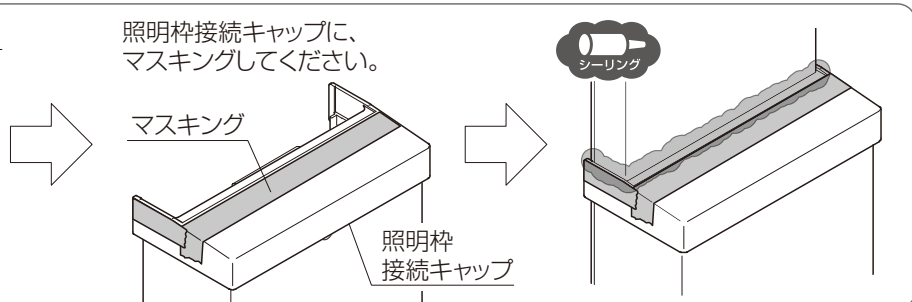
<柱にスイッチを取付けない場合>



<柱にスイッチを取付ける場合>

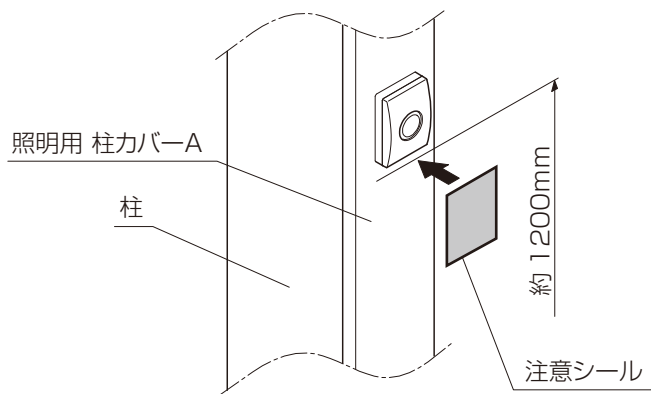


※<柱にスイッチを取付けない場合>と延長ケーブル、入切スイッチ以外、構成部品は同じになります。



3 本体柱への取付け（つづき）

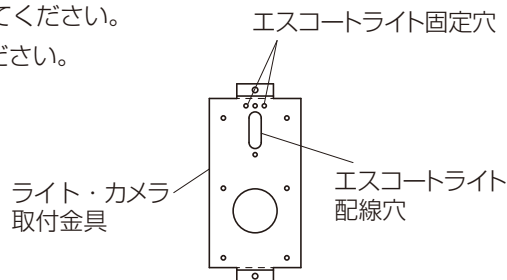
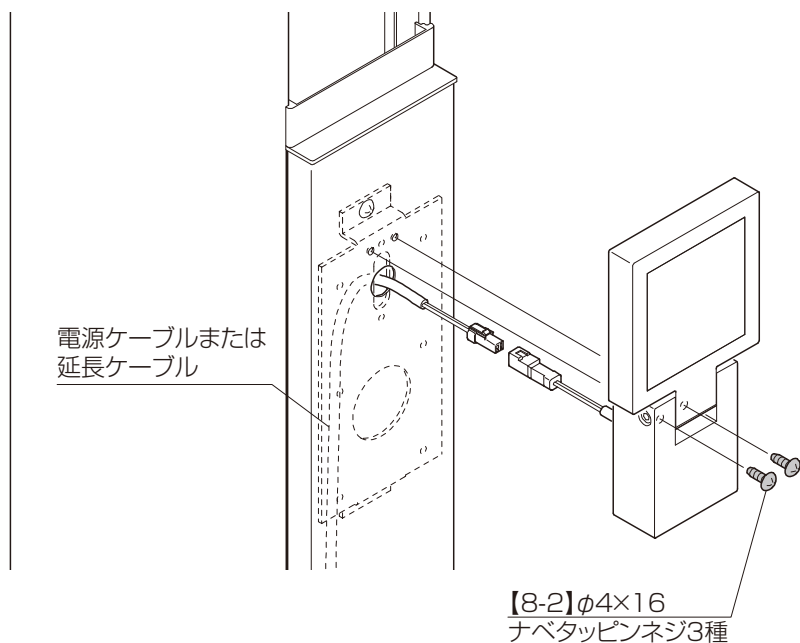
⑫注意シールがどの柱にも無くなってしまふ場合は、部品セット内にある注意シールを照明用柱カバーAに、GLから約1200mmの位置に貼り付けてください。



4 照明器具の取付け

□ エスコートスポットライトの場合

- ①エスコートライトの配線と電源ケーブルまたは延長ケーブルを接続してください。
- ②エスコートライトを【8-2】でライト・カメラ取付金具に取り付けてください。



補 足

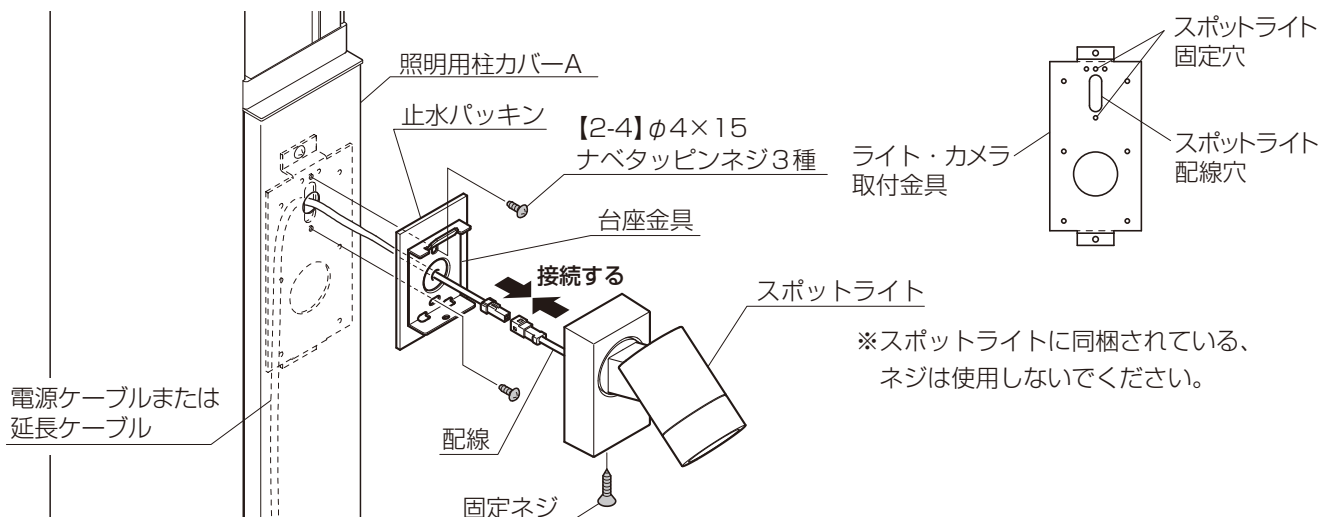
配線ケーブルを挟み込まないように注意して照明器具を取り付けてください。

補 足

スポットライト・エスコートスポットライトの取付け手順や調整方法については、スポットライト・エスコートスポットライトに同梱されている取付説明書を参照してください。

□ スポットライトの場合

- ①固定ネジをはずし、台座金具および止水パッキンを取り外してください。
- ②電源ケーブルまたは延長ケーブルを台座金具および止水パッキンの穴から引き出してください。
- ③台座金具および止水パッキンを、手回しドライバーを使用し【2-4】で取り付けてください。
- ④スポットライトの配線と、電源ケーブルまたは延長ケーブルを接続してください。
- ⑤スポットライトを固定ネジで、台座金具に取り付けてください。



柱取付け仕様 (AC100V直結仕様 屋外カメラ)

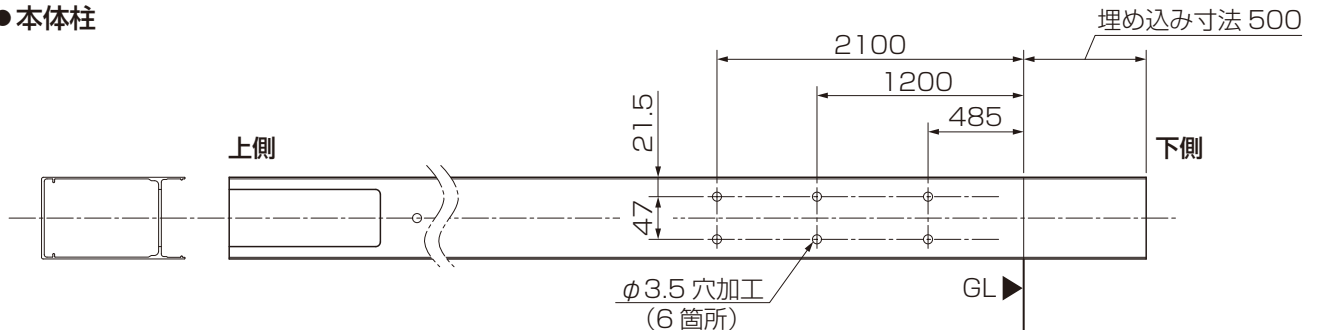
1 事前準備

1 部材の加工

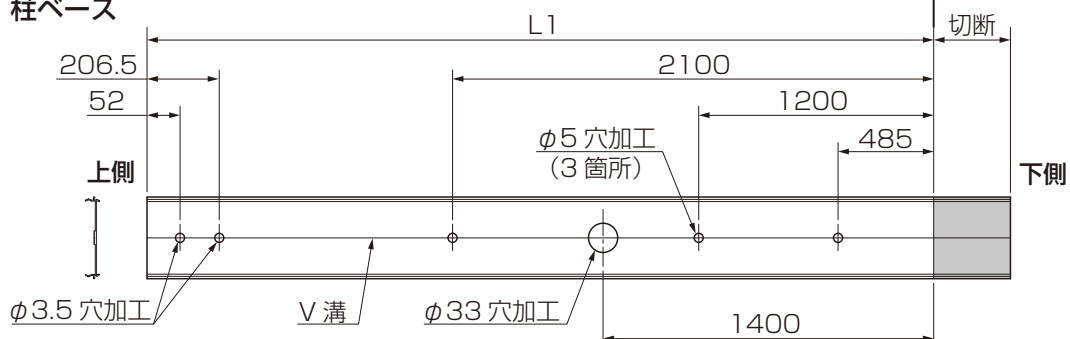
<前枠側取付けの場合>

①本体柱、照明用 柱ベース、照明用 柱カバーAに切断および穴加工をしてください。

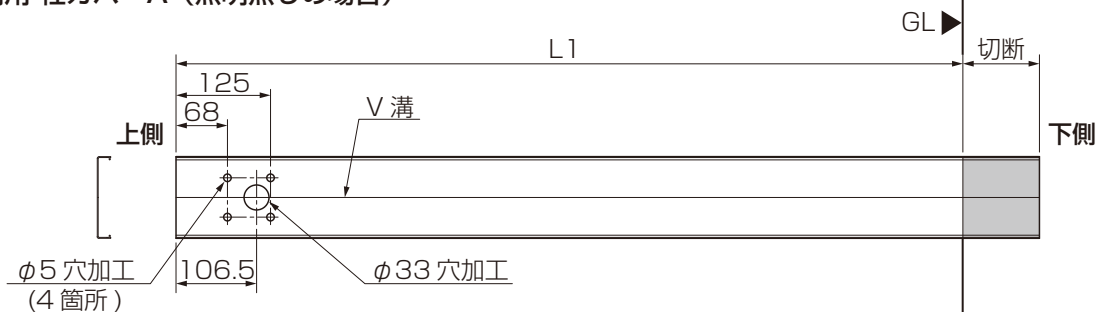
●本体柱



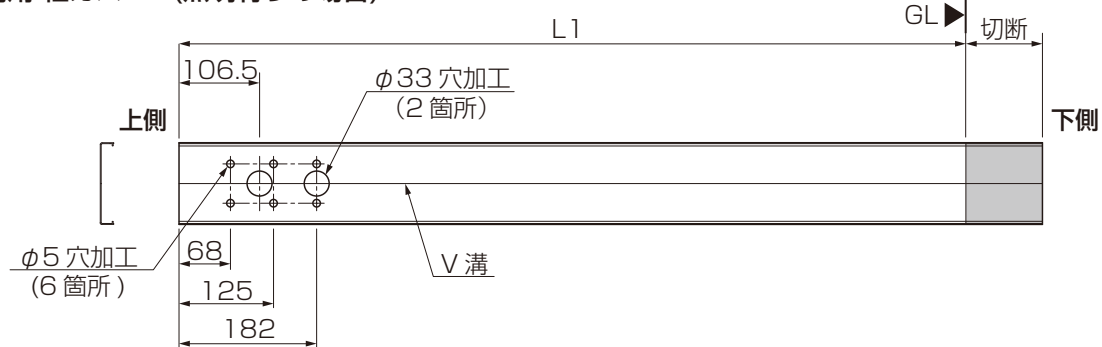
●照明用 柱ベース



●照明用 柱カバーA (照明無しの場合)



●照明用 柱カバーA (照明有りの場合)



照明用 柱カバーA、照明用 柱ベースの長さL1

	H22	H25	H28
W48	2340	2640	2940
W54	2361	2661	2961
W60	2382	2682	2982

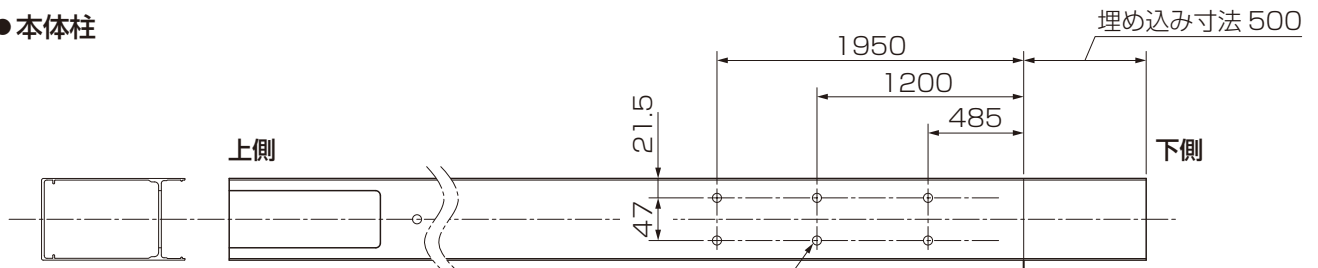
お願い

注意シールがどの柱にも無くなってしまった場合は、部品セット内にある注意シールを照明用柱カバーAに、GLから約1200mmの位置に貼り付けてください。

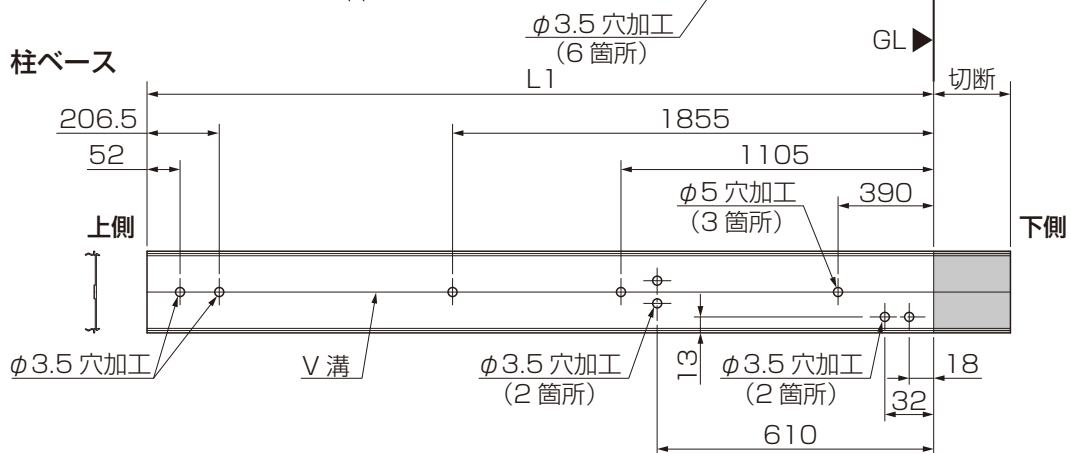
<後枠側取付けの場合>

①本体柱、照明用 柱ベース、照明用 柱カバーA、照明用 柱カバーBに切断および穴加工をしてください。

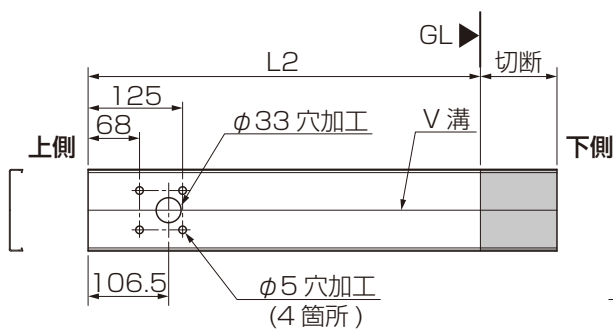
●本体柱



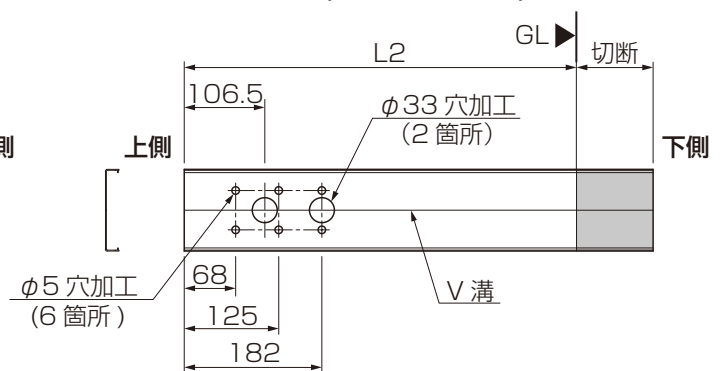
●照明用 柱ベース



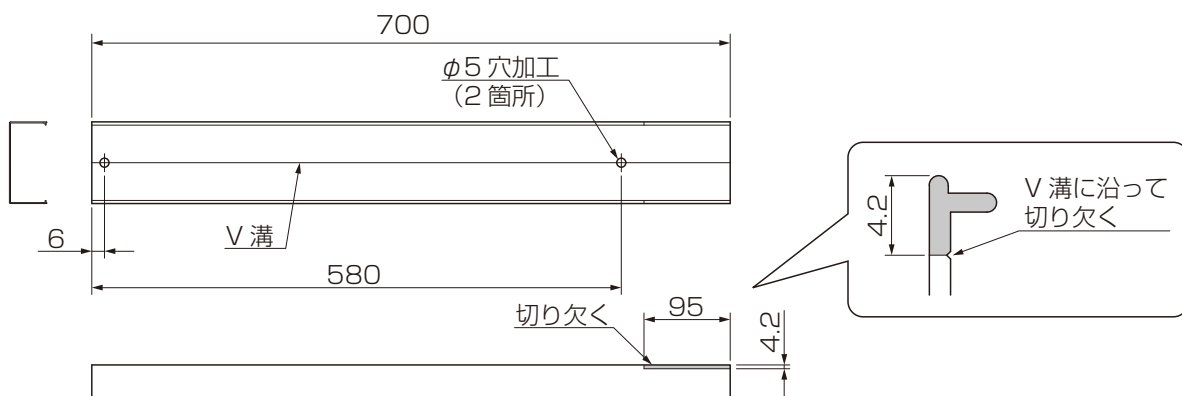
●照明用 柱カバーA (照明有りの場合)



●照明用 柱カバーA (照明無しの場合)



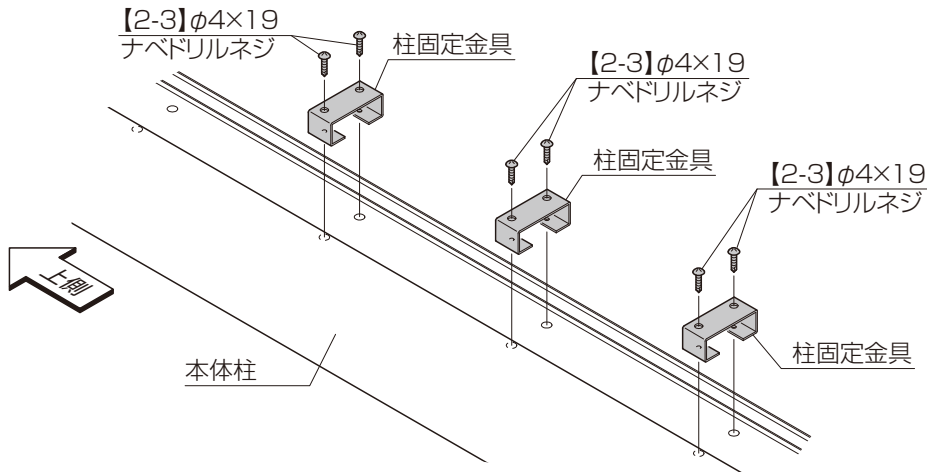
●照明用 柱カバーB



サイズ	照明用 柱ベース	照明用 柱カバーA
	L1	L2
H22	2087	1478
H25	2387	1778
H28	2687	2078

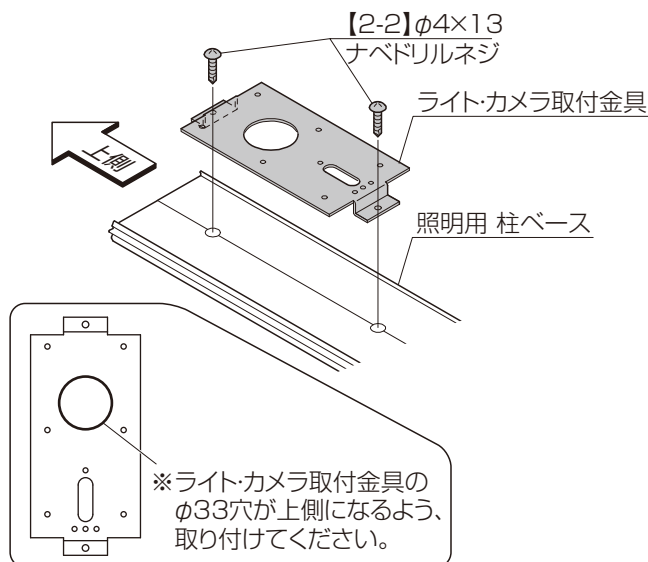
2 部品の取付け

①柱固定金具を【2-3】で本体柱に取り付けてください。

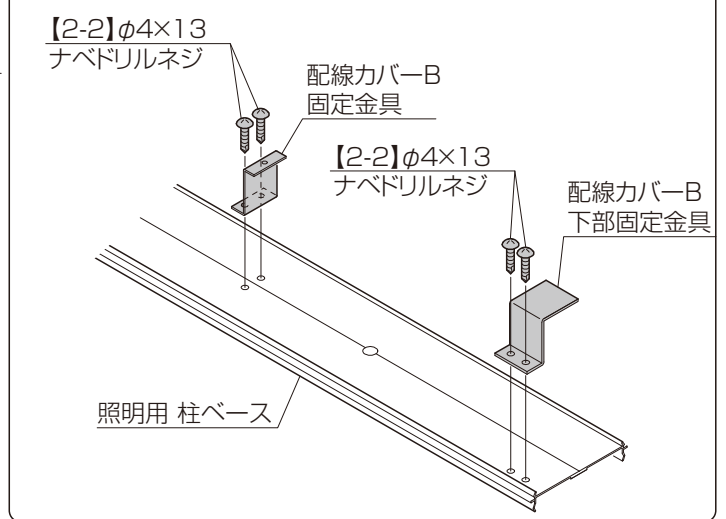


②ライト・カメラ取付金具を【2-2】で照明用 柱ベースに取付けてください。

後枠側に取付ける場合は、配線カバーB固定金具および配線カバーB下部固定金具を【2-2】で照明用 柱ベースに取付けてください。

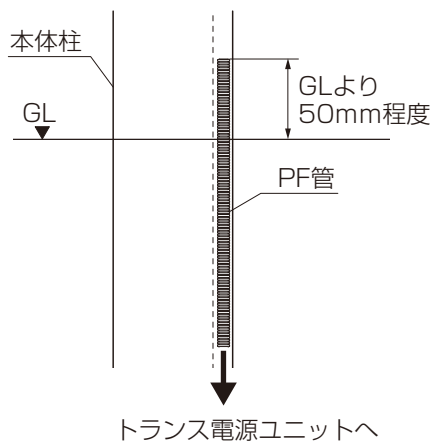


<後枠側取付の場合のみ>



2 本体の施工

①本体柱の建て込み時に、PF管の立ち上げをしてください。



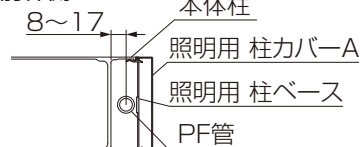
本体の施工は、
「SC ワイド 基本・縦連棟」の
取付説明書を参照してください。

「SC ワイド 基本・縦連棟 取付説明書(D649)」

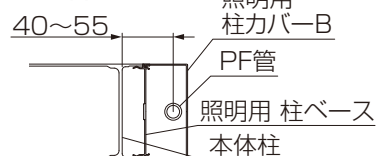
お願い

・PF管の立ち上げ位置に
注意してください。

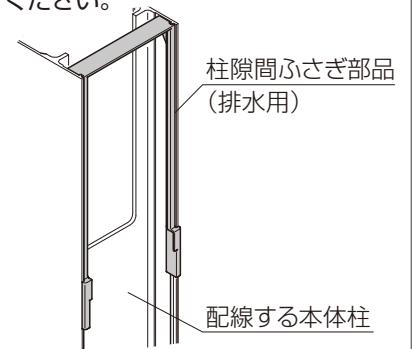
<前枠側>



<後枠側>



・前枠側の柱に照明を取り付ける場合
は、柱取付照明部品セットの柱隙間
ふさぎ部品(排水用)を取り付けて
ください。



②「SC ワイド 基本・縦連棟」の取付説明書を参照して、屋根材および事前組立した前枠を施工してください。

3 本体柱への取付け

①本体柱側面に柱隙間ふさぎ材(排水用)の下端から23mmの位置に、マスキングテープ等で印をつけてください。

②<前枠側の柱に取付ける場合>

1)照明用 柱ベースのφ33穴に電源ケーブルを通してください。

2)柱隙間ふさぎ部品の下側23mmにつけた印に照明用 柱ベースの上端をあわせて取り付けてください。

<後枠側の柱に取付ける場合>

1)「SC ワイド 基本・縦連棟」の取付説明書を参照して、排水部品Aを取り付けてください。

2)柱隙間ふさぎ部品の下側23mmにつけた印に照明用 柱ベースの上端をあわせて取り付けてください。

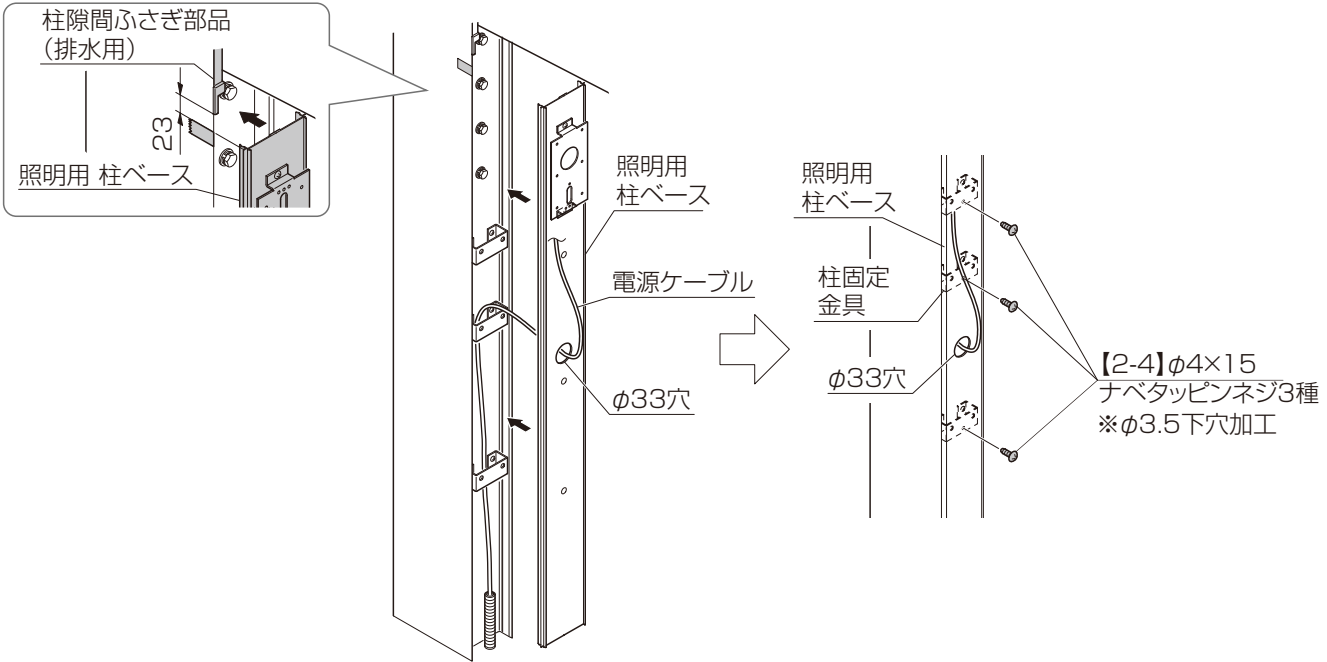
③照明用 柱ベースのφ5の穴を写し穴として、柱固定金具にφ3.5下穴をあけてください。

④照明用 柱ベースを【2-4】で柱固定金具に取り付けてください。

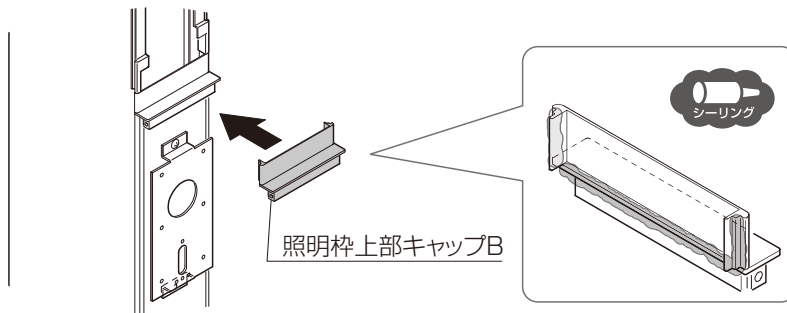


排水部品の施工は、「SC ワイド 基本・縦連棟」の取付説明書を参照してください。

「SC ワイド 基本・縦連棟 取付説明書(D649)」

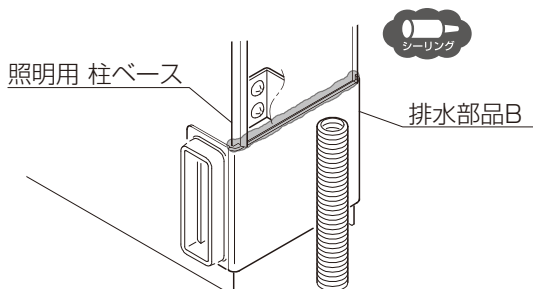


⑤照明枠上部キャップBにシーリングし、本体柱へ取り付けてください。



⑥<後枠側の柱に取付ける場合>

照明用 柱ベースと排水部品の結合部をシーリングしてください。



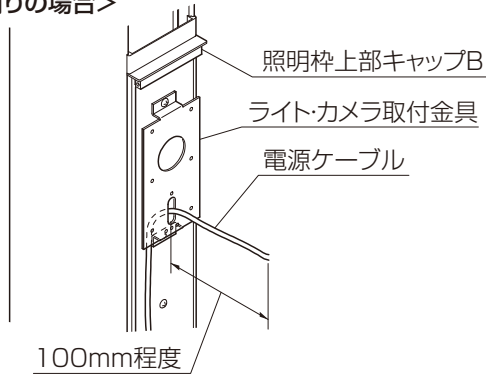
⑦<照明有りの場合>

ライト・カメラ取付金具の長穴から100mm程度、電源ケーブルを出してください。

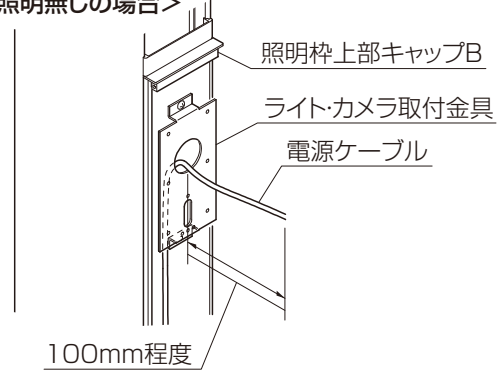
<照明無しの場合>

ライト・カメラ取付金具のφ33穴から100mm程度、電源ケーブルを出してください。

<照明有りの場合>



<照明無しの場合>



⑧<前枠側の柱の場合>

照明用 柱カバーAを取付けてください。

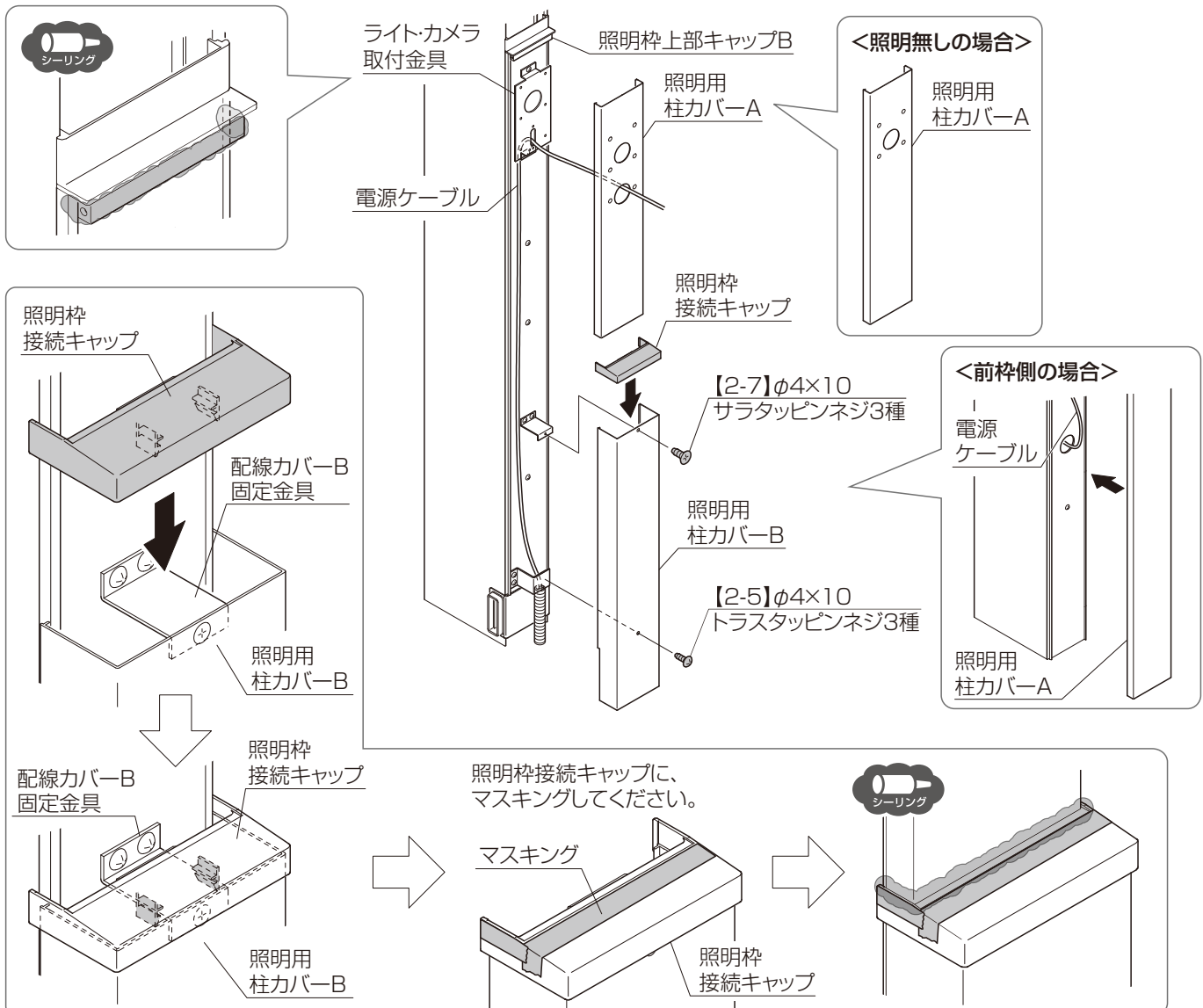
<後枠側の柱の場合>

照明用 柱カバーBを、配線カバーB固定金具に【2-7】、配線カバーB下部固定金具に【2-5】で取り付けてください。

⑨照明枠接続キャップを照明用 柱カバーBに取り付けてください。

⑩照明枠上部キャップBと照明用 柱ベース、照明枠接続キャップにシーリングし、照明用 柱カバーAを取り付けてください。

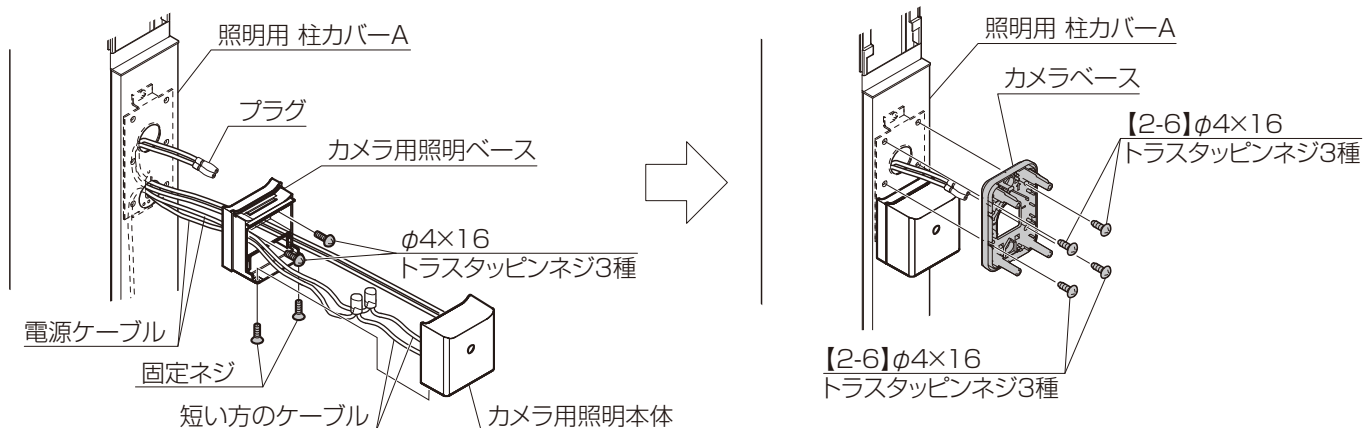
⑪照明用 柱カバーAを取り付け後、照明枠接続キャップにマスキングし、シーリングしてください。



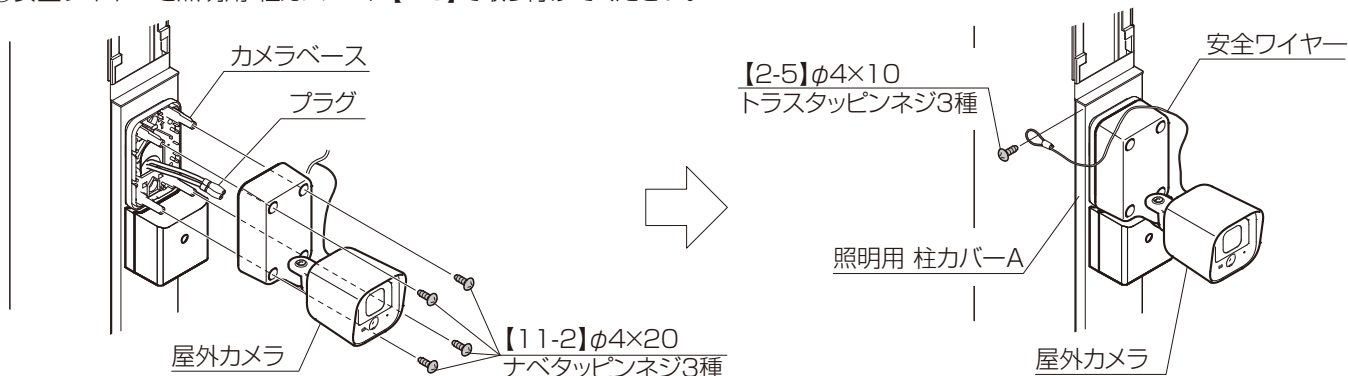
4 屋外カメラの取付け

□ カメラ用照明有りの場合

- ① 照明用 柱カバーAから出ている電源ケーブルをカメラ用照明ベースに通し、カメラ用照明本体から出ている短い方のケーブルと結線してください。
- ② カメラ用照明本体から出ているプラグ付きのケーブルを照明用 柱カバーAの上側の穴から出してください。
- ③ カメラ用照明ベースを照明用 柱カバーAに屋外カメラ用照明に同梱されている【φ4×16トラスタッピンネジ3種】で固定してください。
- ④ カメラ用照明本体とカメラ用照明ベースを組み立ててください。
- ⑤ カメラベースを照明用 柱カバーAに【2-6】で取り付けてください。

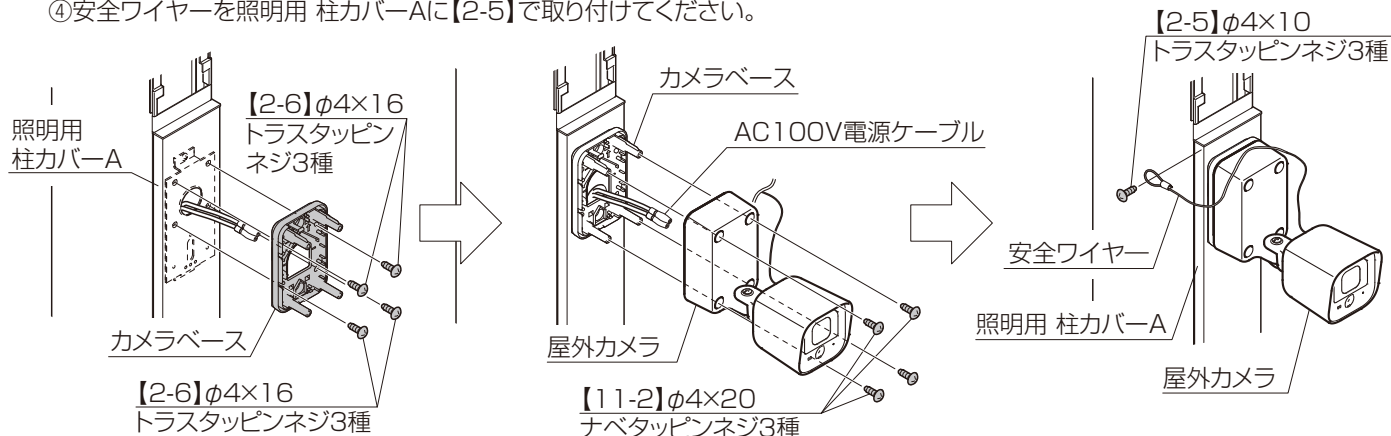


- ⑥ カメラ本体にプラグを差込んでください。
- ⑦ カメラ本体をカメラベースに【11-2】で取り付けてください。
- ⑧ 安全ワイヤーを照明用 柱カバーAに【2-5】で取り付けてください。



□ カメラ用照明無しの場合

- ① カメラベースを照明用 柱カバーAに【2-6】で取り付けてください。
- ② カメラ本体にAC100V電源ケーブルを差込んでください。
- ③ カメラ本体をカメラベースに【11-2】で取り付けてください。
- ④ 安全ワイヤーを照明用 柱カバーAに【2-5】で取り付けてください。



柱取付け仕様 (AC100V直結仕様 照明器具)

1 事前準備

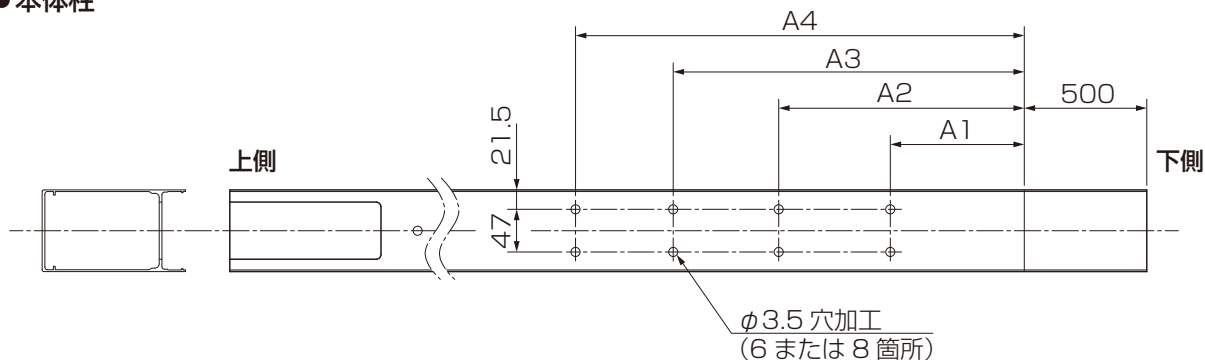
1 部材の加工

- ① 本体柱カバーに貼りついている注意シールをはがしてください。
- ② 本体柱カバー、ベース、カバー(上)、トランスカバーに切断および穴加工をしてください。

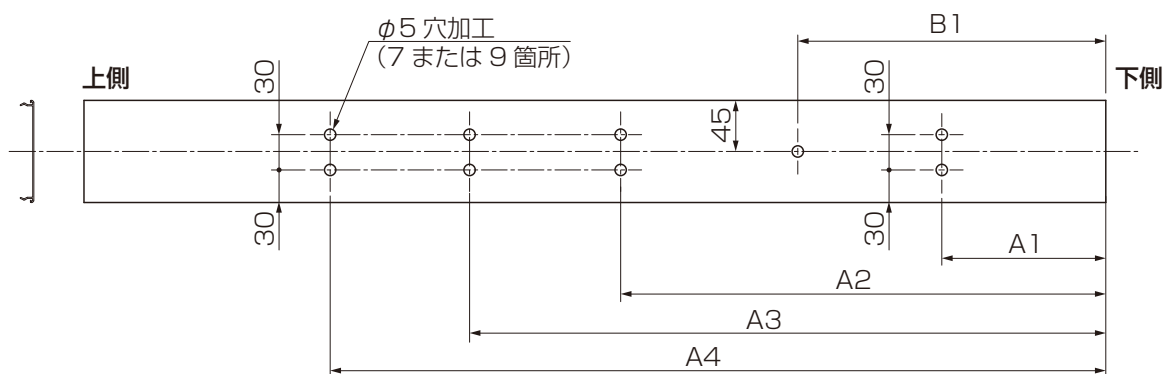
お願い

注意シールをはがす際は、本体カバーにキズを付けないよう注意してください。

● 本体柱

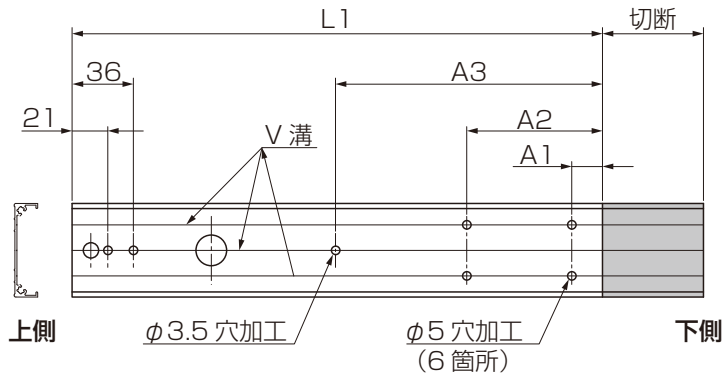


● 本体柱カバー



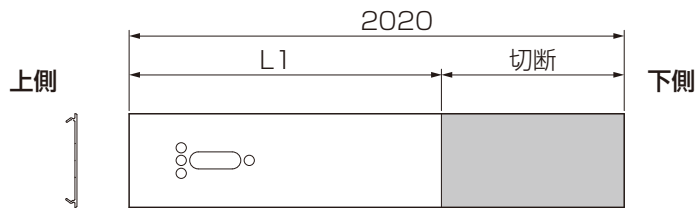
高さ		A1	A2	A3	A4	B1
H22	後枠側	—	231	1031	1831	260
	前枠側	—	381	1181	1981	350
H25	後枠側	—	531	1331	2131	260
	前枠側	—	681	1481	2281	350
H28	後枠側	150	831	1631	2431	260
	前枠側	150	831	1631	2431	350

●ベース



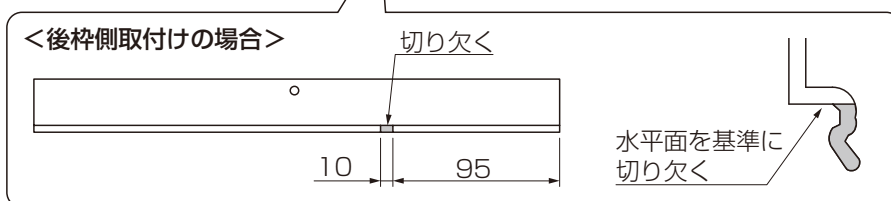
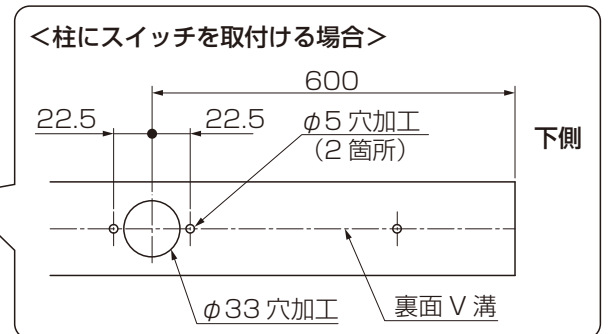
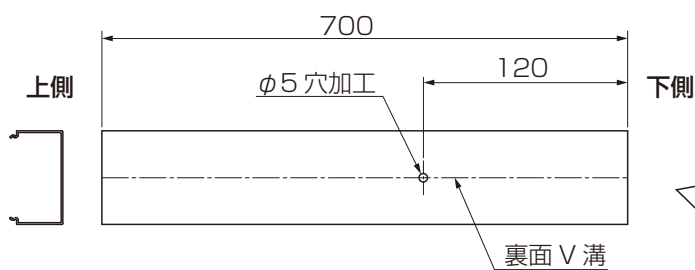
高さ		L1	A1	A2	A3
H22	後枠側	2041	5	49	249
	前枠側	2292	—	150	350
H25	後枠側	2341	5	49	249
	前枠側	2592	—	150	350
H28	後枠側	2641	5	49	249
	前枠側	2742	—	150	350

●カバー (上)



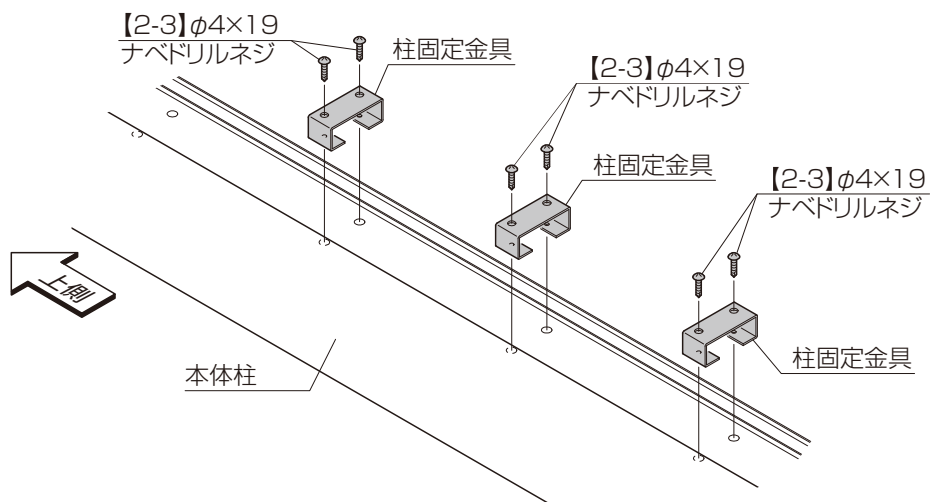
高さ		L1
H22	後枠側	1420
	前枠側	1570
H25	後枠側	1720
	前枠側	1870
H28	後枠側	切断なし
	前枠側	切断なし

●トランスカバー

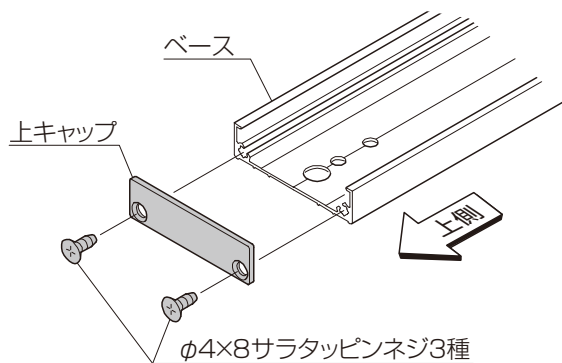


2 部品の取付け

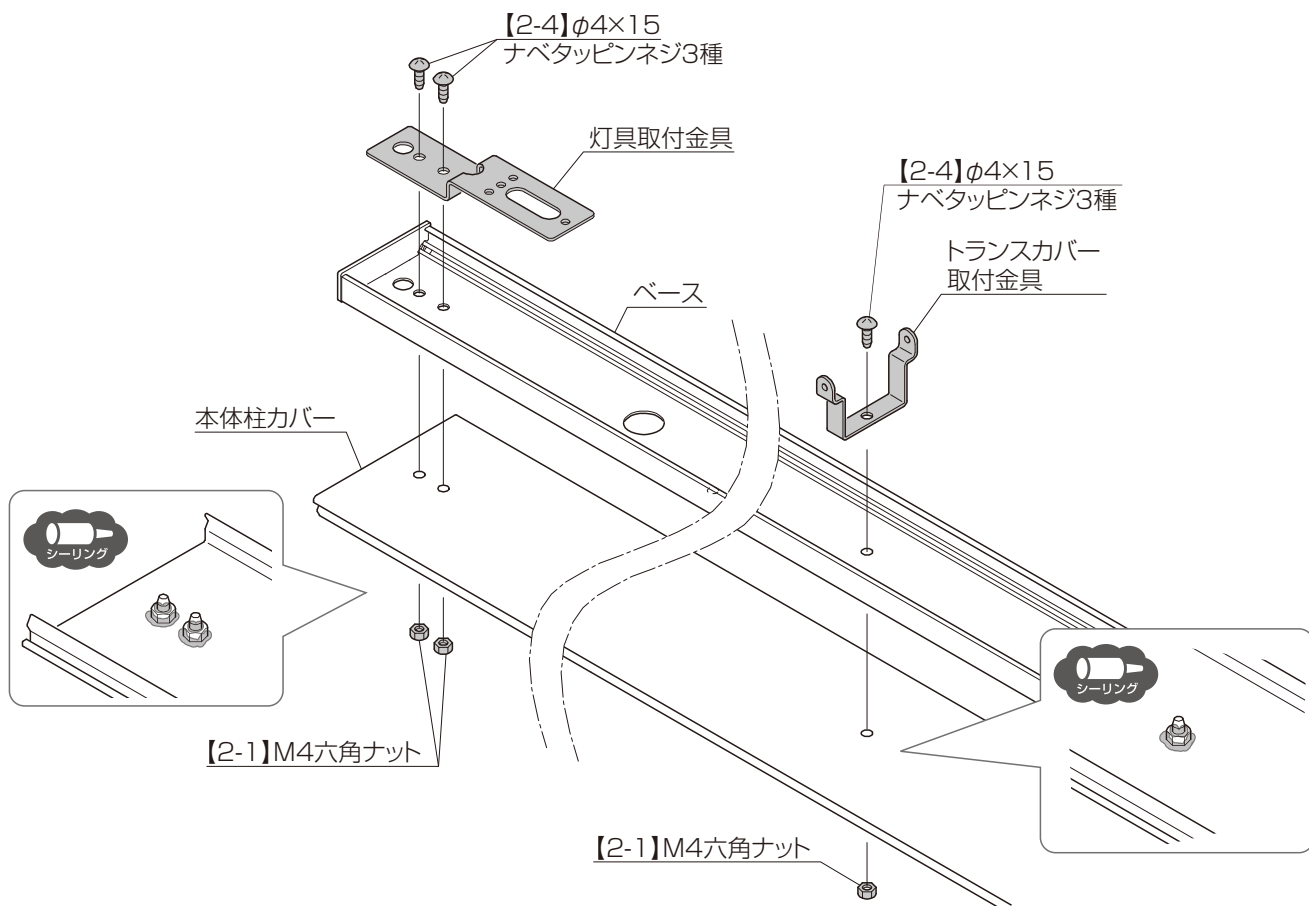
① 柱固定金具を【2-3】で本体柱に取り付けてください。



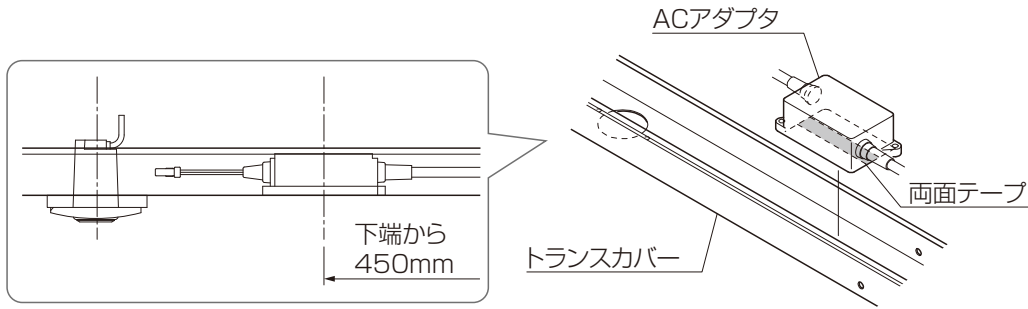
② 上キャップをベースにカーポートライト用台座セットの【φ4×8サラタッピンネジ3種】で取り付けてください。



③ 本体柱カバーにベース、灯具取付金具、トランスカバー取付金具を【2-1】と【2-4】で取り付けてください。

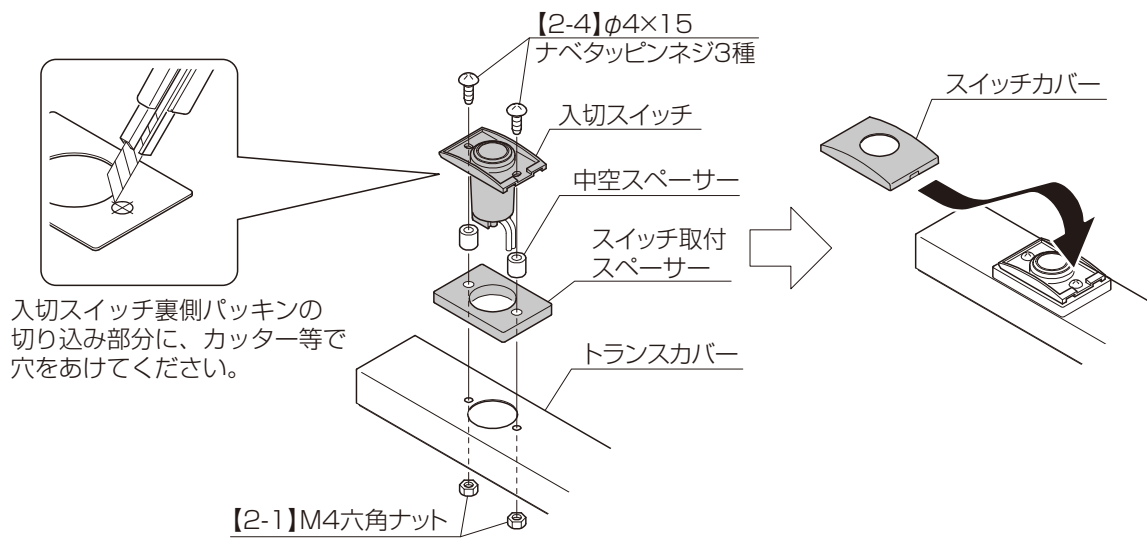


④トランスカバーにACアダプタを両面テープで貼りつけてください。



<柱にスイッチを取付ける場合>

トランスカバーにスイッチ取付スペーサー、中空スペーサー、入切スイッチを、【2-1】、【2-4】で取り付け、スイッチカバーを取り付けてください。



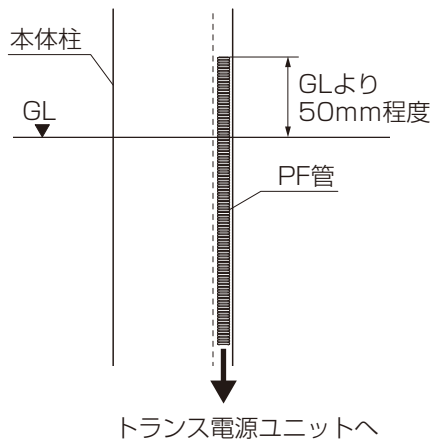
2 本体の施工

①本体柱の建て込み時に、PF管の立ち上げをしてください。



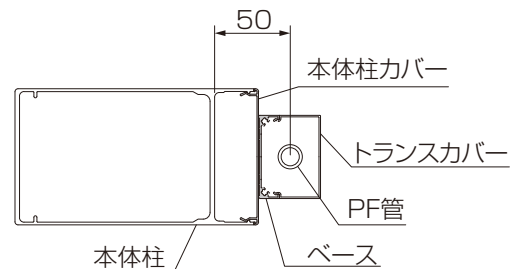
本体の施工は、
「SC ワイド 基本・縦連棟」の
取付説明書を参照してください。

「SC ワイド 基本・縦連棟 取付説明書(D649)」



お願い

PF管がベースとトランスカバーの内側になるよう注意してください。



3 本体柱への取付け

①<前枠側の柱に取付ける場合>

1) 本体柱カバーを柱隙間ふさぎ部品に突き当て、本体柱に取り付けてください。

<後枠側の柱に取付ける場合>

1) 「SC ワイド 基本・縦連棟」の取付説明書を参照して、排水部品を取り付けてください。

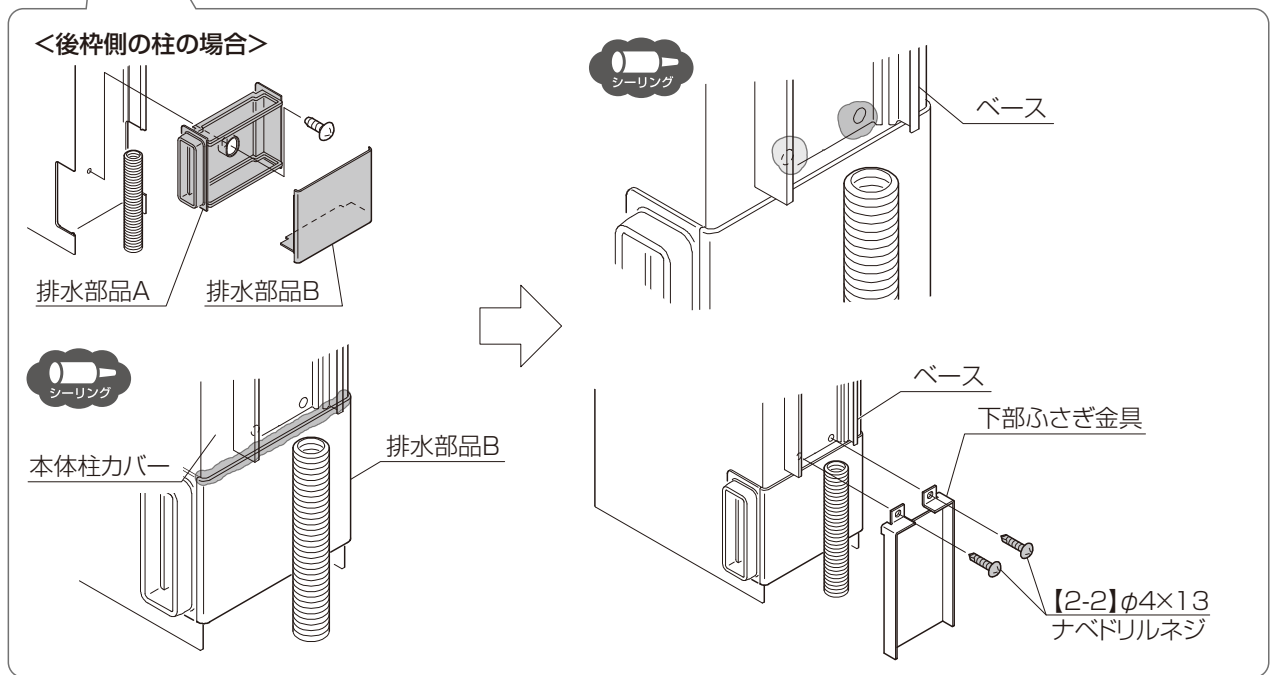
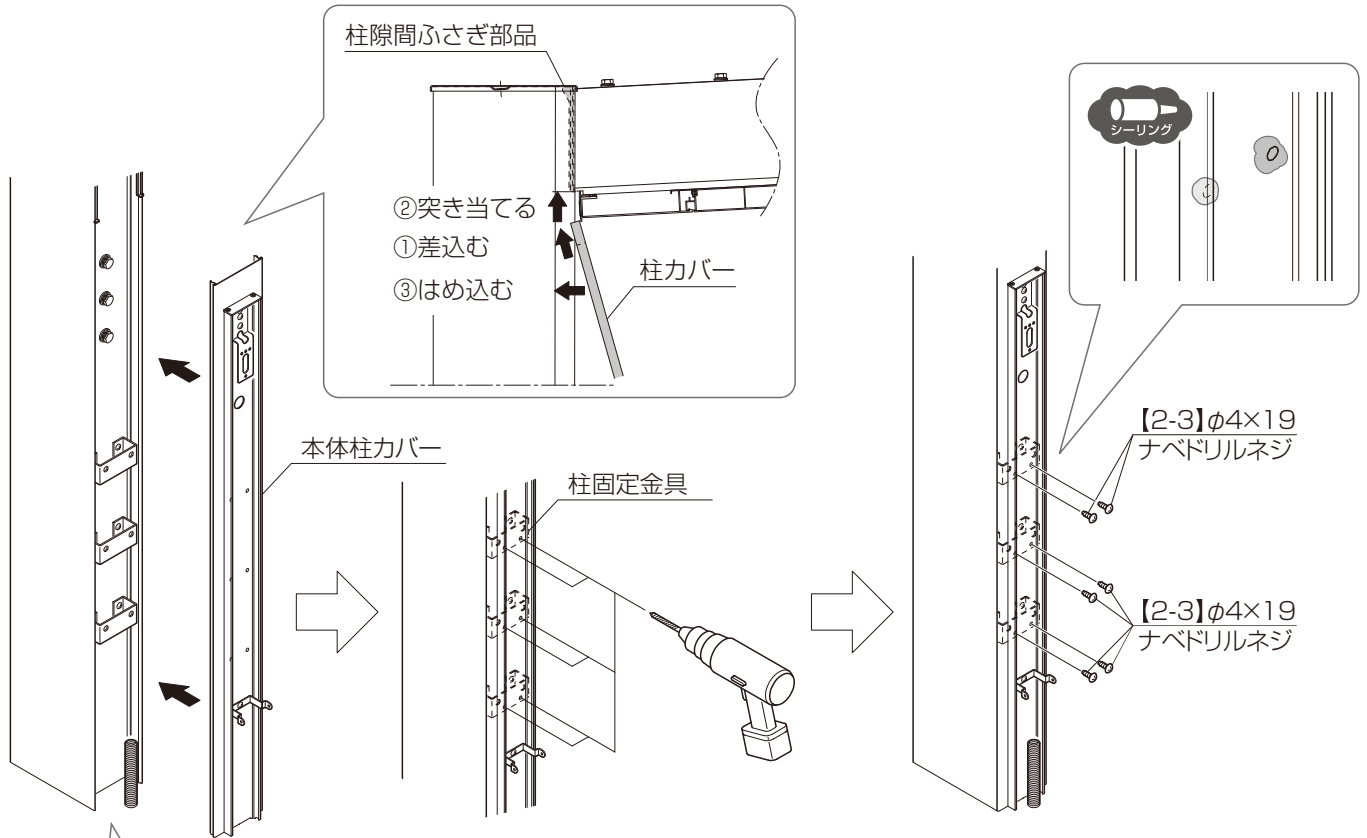
2) 本体柱カバーを柱隙間ふさぎ部品に突き当て、本体柱に取り付けてください。

本体柱カバーを取り付けた後、本体柱カバーと排水部品の結合部をシーリングしてください。

3) ベース下側の穴にシーリングし、下部ふさぎ金具を【2-2】で取り付けてください。

②ベースのφ5の穴を写し穴として、柱固定金具にφ3.5の下穴をあけて加工穴にシーリングし、【2-3】で柱固定金具に取り付けてください。

排水部品の施工は、「SC ワイド 基本・縦連棟」の取付説明書を参照してください。
 「SC ワイド 基本・縦連棟 取付説明書(D651)」



③ACアダプタと電源ケーブルを結線してください。

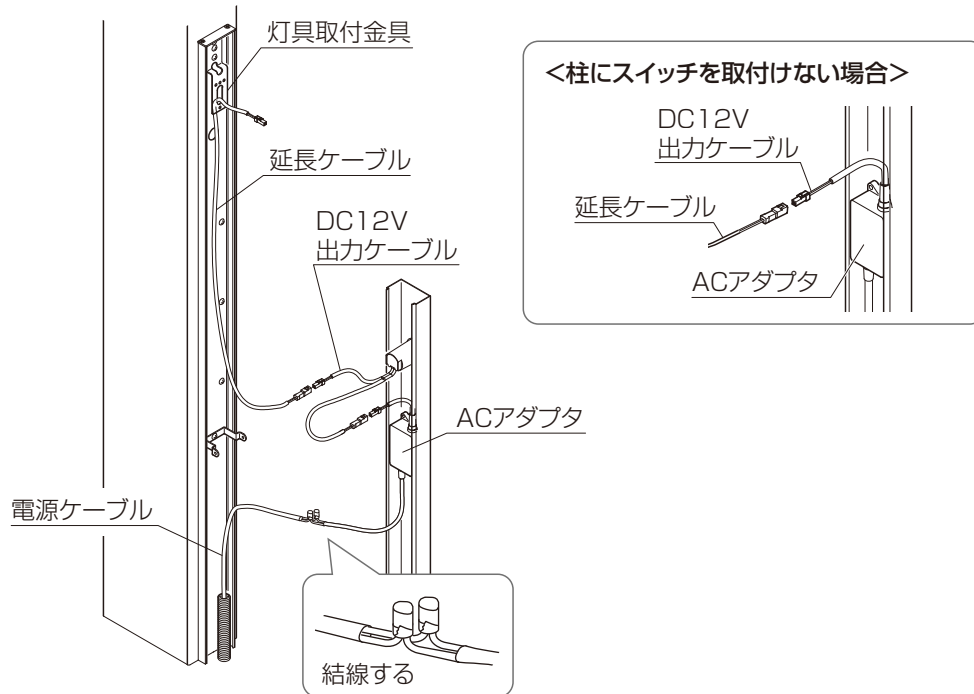
④延長ケーブルを灯具取付金具に通してください。

<柱にスイッチを取付けない場合>

スイッチ無しの場合は、延長ケーブルとDC12V出力ケーブルを接続してください。

<柱にスイッチを取付ける場合>

スイッチの配線と延長ケーブル、DC12V出力ケーブルをそれぞれ接続してください。



⑤トランスカバーをトランスカバー取付金具にカーポートライト用台座セットの【φ4×8トラスタッピンネジ3種】で取り付けてください。

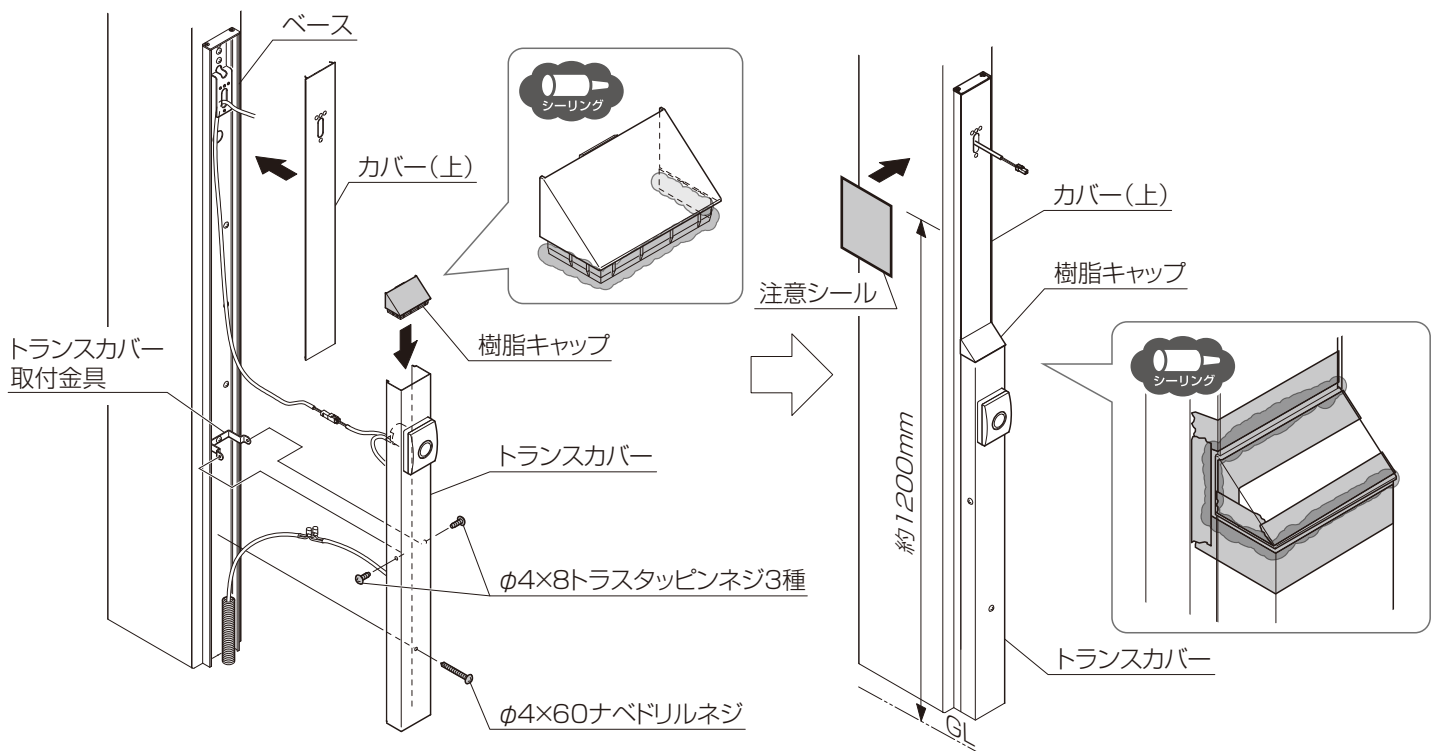
⑥トランスカバーをベースにカーポートライト用台座セットの【φ4×60ナベドリルネジ】で取り付けてください。

⑦カバー(上)をベースに取り付けてください。

⑧樹脂キャップにシーリングしトランスカバーに取り付けてください。

⑨樹脂キャップ、カバー(上)、トランスカバーをマスキングし、シーリングしてください。

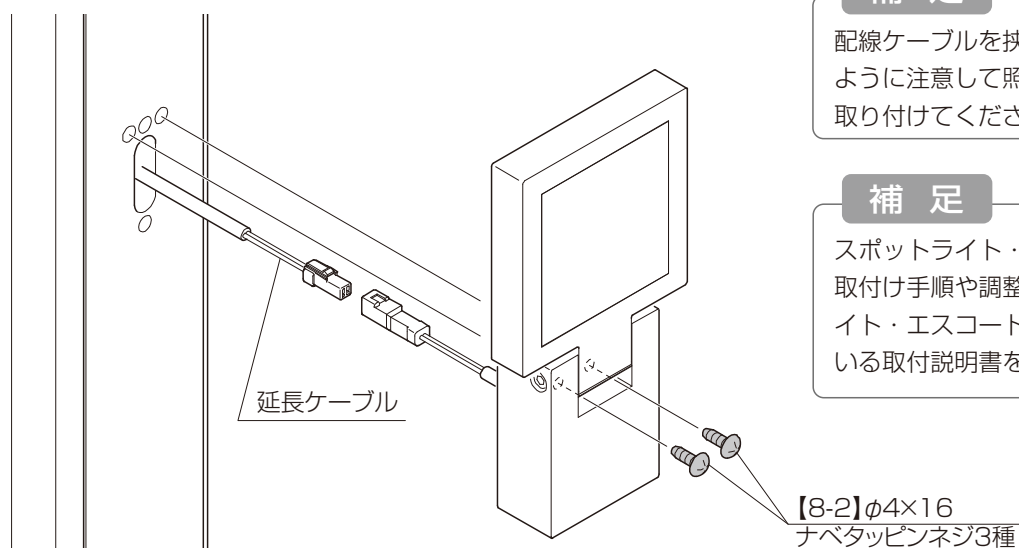
⑩注意シールをはがした場合は、本体柱側面のGLから約1200mmの位置に貼りつけてください。



4 照明器具の取付け

□ エスコートスポットライトの場合

- ① エスコートスポットライトの配線と延長ケーブルを接続してください。
- ② エスコートスポットライトを【8-2】でライト・カメラ取付金具に取り付けてください。



補足

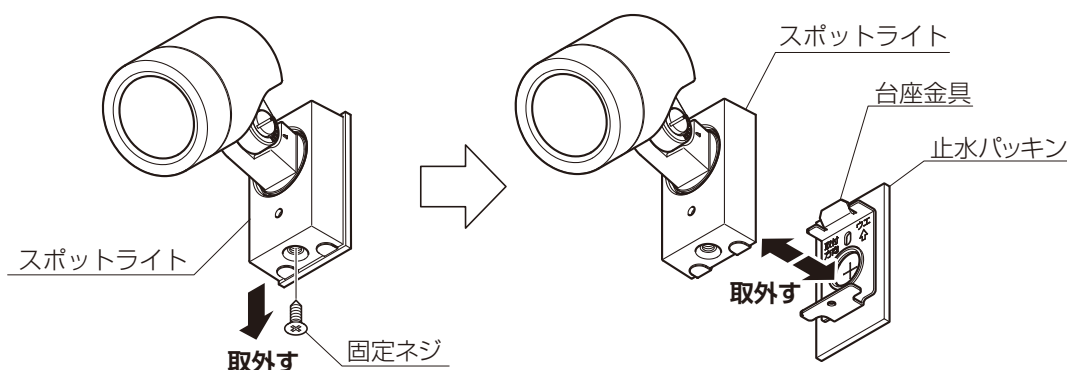
配線ケーブルを挟み込まないように注意して照明器具を取り付けてください。

補足

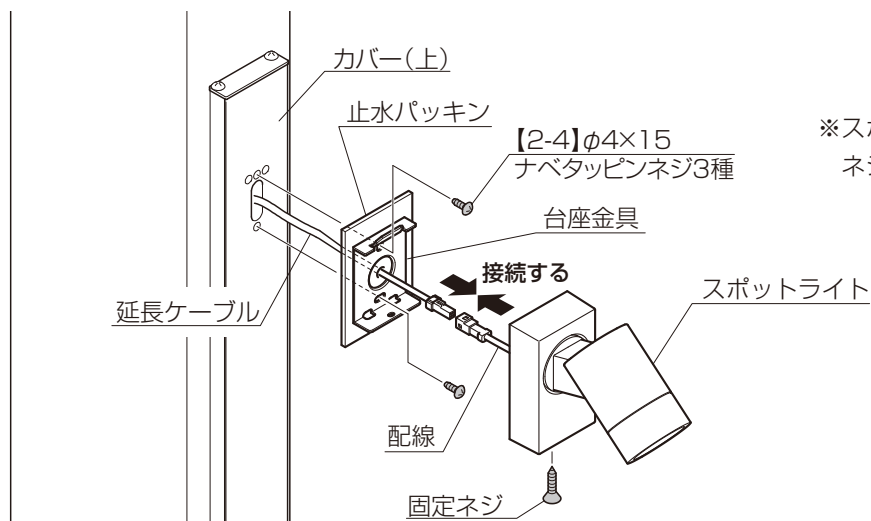
スポットライト・エスコートスポットライトの取付け手順や調整方法については、スポットライト・エスコートスポットライトに同梱されている取付説明書を参照してください。

□ スポットライトの場合

- ① 固定ネジをはずし、台座金具および止水パッキンを取り外してください。



- ② 電源ケーブルを台座金具および止水パッキンの穴から引き出してください。
- ③ 台座金具および止水パッキンを、手回しドライバーを使用し【2-4】で取り付けてください。
- ④ スポットライトの配線と、延長ケーブルを接続してください。
- ⑤ スポットライトを固定ネジで、台座金具に取り付けてください。



※スポットライトに同梱されている、ネジは使用しないでください。

取説コード

D651

JZZ634585B
201808A_1048
201809B_1048