





- このたびは、当社製品をお買いあげいただきましてまことにありがとうございます。
- この取付説明書に示した表示記号の内容は、製品を安全に正しく施工していただき、施主様等の危害や損害を未然に防止するためのものです。
表示記号の内容を良く理解したうえで、本書の内容（指示）にしたがってください。
- この取付説明書では、次のような記号を使用しています。

安全に関する記号 記号の意味

-  **警告** ●取扱いを誤った場合に、使用者が死亡または重傷を負うおそれのある内容を示しています。
-  **注意** ●取扱いを誤った場合に、使用者が中・軽傷を負うおそれのある内容、または物的損害のおそれがある内容を示しています。

一般情報に関する記号

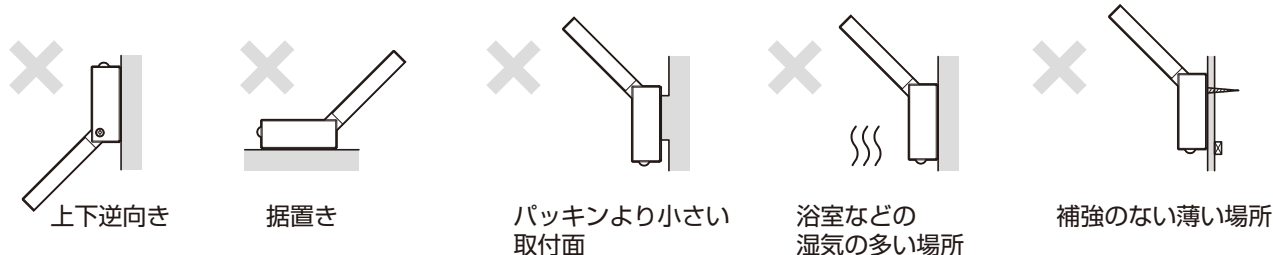
-  **ポイント**
 - 取付手順で、特に注意して作業をしていただきたいことを示しています。
 - 守っていただかないと組付けができない内容、または製品全体に後々不具合が発生するおそれのある内容を示しています。
- ※
 - 取付説明の内容全体（個々の説明枠）にかかる注意事項を示しています。
 - 取付説明の内容に制限がある場合の条件を示しています。
-  **補足** ●説明の内容で知っておくと便利なことを示しています。

※製品破損による人への危害・物的損害が想定されますので、下記事項をお守りください。

<施工の前に>

 **警告**

- エスコートスポットライトは壁面取付け専用です。上下逆向きでの設置はしないでください。
また、据置き、パッキンより小さい取付面、浴室などの湿気の多い場所、補強のない薄い場所（ベニヤ板や石こうボードなど）には設置しないでください。火災、感電、落下によるけがの原因になります。

 **注意**

- 製品の施工には、危険を伴う場合がありますので、必ず専門の工事業者による施工をお願いします。
- ネジは当社指定品を指定本数使用し、下記締付けトルクで固定した後にゆるみがないか確認してください。
<推奨トルク>φ4ネジ: 2.5N・m±0.5N・m (25±5kgf・cm)

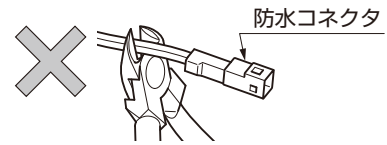
 **ポイント**

- 正しく施工、組付けをするために、施工前に必ず取付説明書をお読みください。
- 製品の施工については、必ず取付説明書にしたがってください。
- 前もって設置場所の確認を行なってください。
- 梱包明細表で必要な部材、部品が揃っているか確認してください。
- 施工終了後、取扱説明書はお施主様にお渡しください。

<施工上のご注意>

⚠ 注意

- ネジは当社純正品の指定本数を確実に締付け、固定してください。
- 腐食のおそれのある接着剤や化学製品を使用する場合は、製品と接触しないようにするか、接触する部分を完全に養生してください。
- 製品の改造は絶対にしないでください。
- 施工終了後は、ボルト、ネジなどにゆるみがないか確認してください。
- 灯具の防水コネクタを切除しないでください。故障や不点灯の原因となります。



🔑 ポイント

- 取付説明書の順序通りに組付けてください。製品の強度など、性能が低下する場合があります。

<電気配線工事について>

⚠ 注意

- DC12V以外では使用しないでください。過電圧を加えると火災・感電の原因になります。
- 別売りの当社製トランス電源ユニットと組合わせて使用してください。
- 施工作業中は通電させないでください。故障・感電の原因になります。

🔑 ポイント

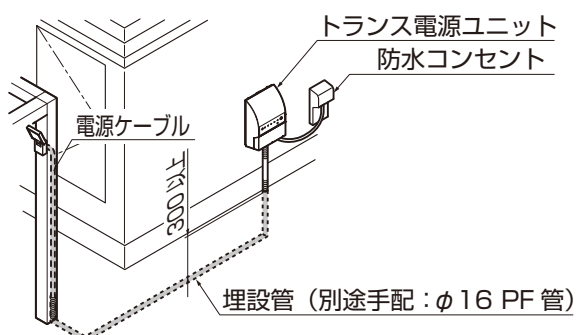
- トランス電源ユニットと組合わせて使用しない場合は、必ず屋内に「壁（入切）スイッチ」を別途設けてください。「壁（入切）スイッチ」を設けないとお手入れの際、夜間照明を消したい場合に電源をOFFにできません。「壁（入切）スイッチ」は現場で別途手配してください。
- 「壁（入切）スイッチ」にパイロットスイッチを使用すると、「壁（入切）スイッチ」をONにしても照明が消灯状態のときはパイロットスイッチ表示が点灯しません。
- ACアダプターを使用する場合は、VVFφ1.6の単線2心を準備してください。
- 機器に接続する電圧、極性を間違えないでください。故障の原因になります。

■梱包明細表

【1】 エスコートスポットライト

名 称	略 図	員 数	
		熱線センサ有り	センサ無し
エスコートスポットライト 熱線センサ有り		1	—
エスコートスポットライト センサ無し		—	1
エアーマスク		1	—
【1-1】 φ4.1×50 丸木ネジ		2	2
【1-2】 φ4×16 タッピンネジ 3種		2	2
取付説明書<Z542>	—	1	1
取扱説明書<UZ280>	—	1	1

1. 配線と基礎工事



①配線配管をしてください。

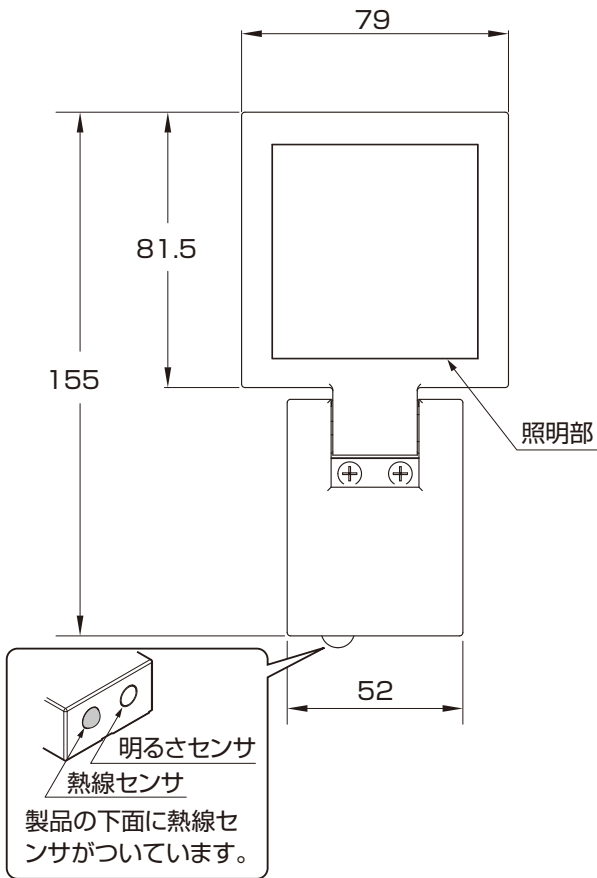
🔑 ポイント

- 埋設管は必要な長さで切り落とし、水が侵入しないようにパテ埋めしてください。
- トランス電源ユニットの取付については、トランス電源ユニットに同梱されている取付説明書を参照してください。

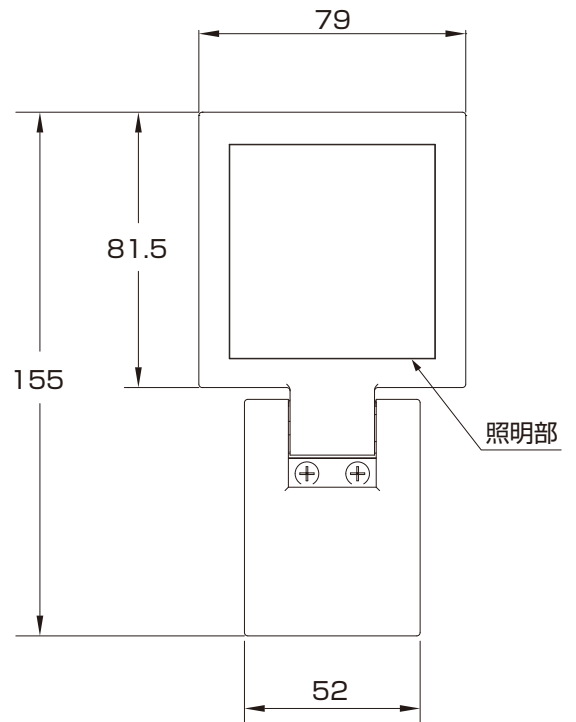
※図は柱付けの場合を示します。

2. 基本寸法と各部の名称

2-1 熱線センサ有り

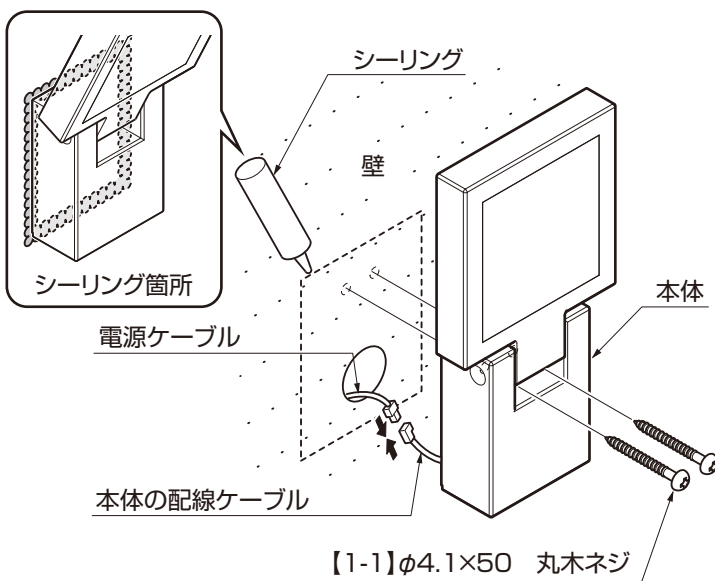


2-2 センサ無し



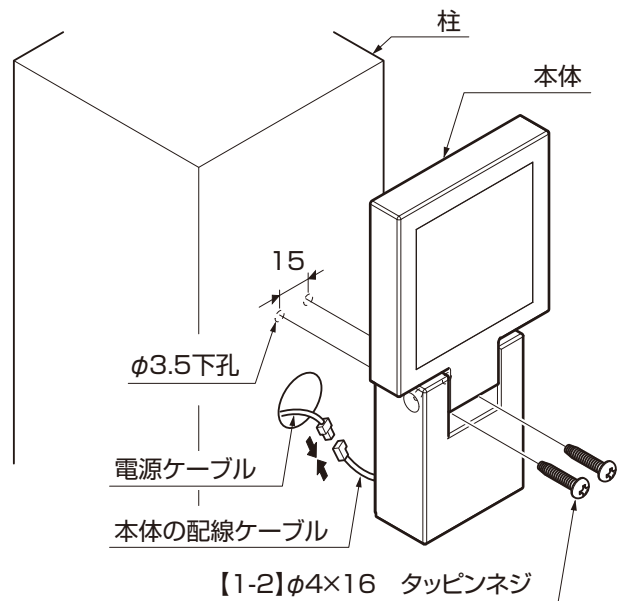
3. エスコートスポットライトの取付け

3-1 壁付けの場合



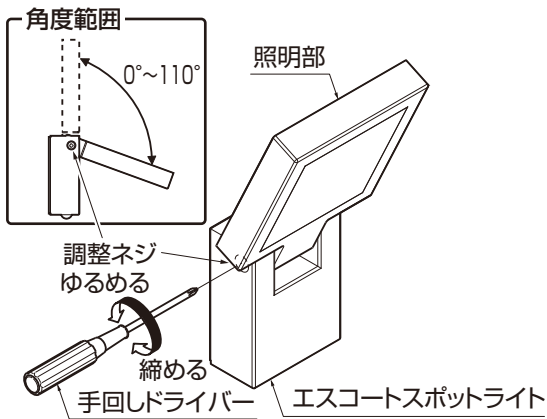
- ①電源ケーブルと本体の配線ケーブルを結線してください。
- ②エスコートスポットライトを壁に【1-1】で取付けてください。
- ③壁面接合部をシーリングしてください。

3-2 柱付けの場合



- ①電源ケーブルと本体の配線ケーブルを結線してください。
- ②柱に下孔φ3.5をあけ、エスコートスポットライトを【1-2】で取付けてください。

5. エスコートスポットライトの角度調整

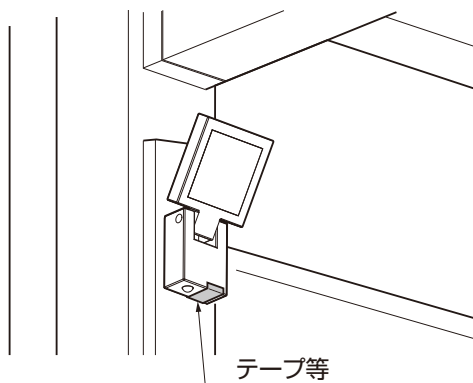


- ① 本体左側面にある調整ネジを手回しドライバーでゆるめ、照明部をゆっくり動かして角度を調整してください。
- ② 適当な角度を決め、調整ネジを締めて固定してください。

ポイント

- 必ず手回しドライバーを使用してください。ネジ頭がつぶれたり、締め過ぎの原因になります。
- 角度範囲を超える無理な調整はしないでください。破損・故障の原因になります。
- 90°以上傾けた場合、現場の状況により明るさセンサが誤作動することがあります。

6. センサの動作確認（熱線センサ有り）



※昼間の（周囲が明るい）場合、明るさセンサをテープ等で覆って行ってください。

- ① トランス電源ユニット及び「壁(入切)スイッチ」を入れ、通電させます。
- ② 通電後、ほんのり点灯（約 10% 点灯）することを確認してください。
- ③ (熱線センサに近づき)フル点灯することを確認してください。
- ④ (熱線センサから離れ)約 1 分後、ほんのり点灯へ戻ることを確認してください。

ポイント

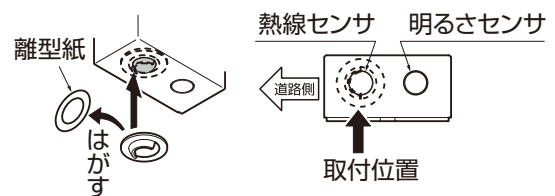
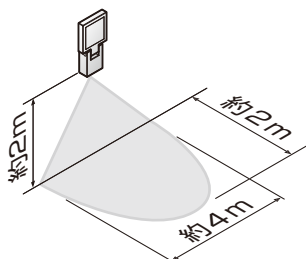
- 高さ3.0m以上の位置には取付けないでください。センサが反応しなくなるおそれがあります。
- センサ検知範囲を調整する場合はエアーマスクを取付けてください。

■エアーマスクの取付け方

・ 離型紙をはがし、熱線センサの検知範囲を狭くしたい方向に合わせて、取付けてください。

●センサの検知エリア

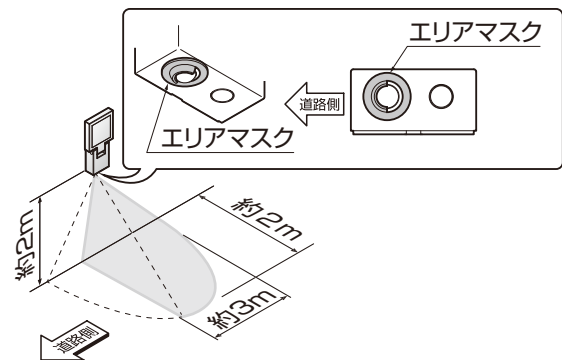
- ① 通常の場合（エアーマスク無し）



※道路側の検知範囲を狭くしたい場合

- ② エアーマスクを取付けた場合

※道路側の検知範囲を狭くしたい場合



取説コード

Z542

JZZ630443A
201502A_1047
201810B_1047