





IIXIL ジャンクションボックス(平置用) 取付説明書

- このたびは、当社製品をお買いあげいただきましてまことにありがとうございます。
- この取付説明書に示した表示記号の内容は、製品を安全に正しく施工していただき、施主様等の危害や損害を未然に防止するためのものです。
表示記号の内容を良く理解したうえで、本書の内容(指示)にしたがってください。
- この取付説明書では、次のような記号を使用しています。

安全に関する記号 記号の意味

-  **警告** ●取扱いを誤った場合に、使用者が死亡または重傷を負うおそれのある内容を示しています。
-  **注意** ●取扱いを誤った場合に、使用者が中・軽傷を負うおそれのある内容、または物的損害のおそれがある内容を示しています。

一般情報に関する記号

-  **ポイント**
 - 取付手順で、特に注意して作業をしていただきたいことを示しています。
 - 守っていただかないと組付けができない内容、または製品全体に後々不具合が発生するおそれのある内容を示しています。
- ※
 - 取付説明の内容全体(個々の説明枠)にかかる注意事項を示しています。
 - 取付説明の内容に制限がある場合の条件を示しています。
-  **補足** ●説明の内容で知っておくと便利なことを示しています。

※製品破損による人への危害・物的損害が想定されますので、下記事項をお守りください。

<施工の前に>

注意

- 製品の施工には、危険を伴う場合がありますので、必ず専門の工事業者による施工をお願いします。

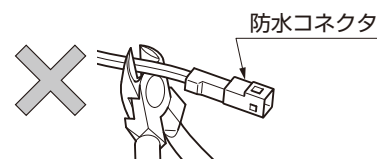
ポイント

- 正しく施工、組付けをするために、施工前に必ず取付説明書をお読みください。
- 製品の施工については、必ず取付説明書にしたがってください。
- 前もって設置場所の確認を行なってください。
- 梱包明細票で必要な部材、部品が揃っているか確認してください。

<施工上のご注意>

注意

- ネジは当社指定品の指定本数を確実に締付け、固定してください。
- 腐蝕のおそれのある接着剤や化学製品を使用する場合は、製品と接触しないようにするか、接触する部分を完全に養生してください。
- 製品の改造は絶対にしないでください。
- 施工終了後は、ネジなどにゆるみがないか確認してください。
- 製品の防水コネクタを切除しないでください。故障や不点灯の原因となります。



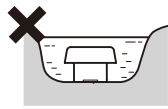
ポイント

- 取付説明書の順序通りに組付けてください。製品の強度など、性能が低下する場合があります。

警告

●ジャンクションボックス（平置用）は平地面取付け専用です。

くぼ地等の水のたまる場所、人通りのある場所、スパイクが最後まで差込めない場所、コンクリートで固める場所、浴室などの湿気の多い場所、草、木などが成長して器具がおおわれたり、落ち葉がたまるような場所には設置しないでください。火災、感電によるけがの原因になります。



くぼ地等の水のたまる場所



人通りのある場所



スパイクが最後まで差込めない場所



コンクリートで固める場所



浴室などの湿気の多い場所



草、木などが成長して器具がおおわれたり、落ち葉がたまるような場所




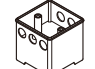
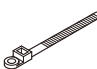
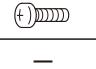
<電気配線工事について>

注意

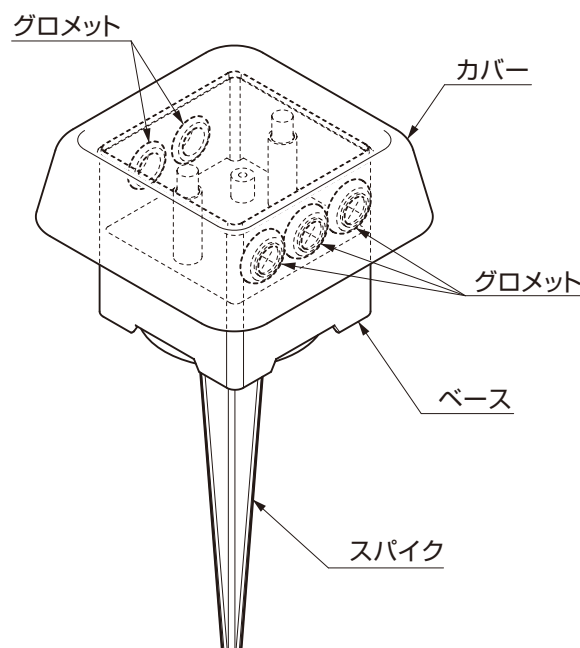
- DC12V以外では使用しないでください。過電圧を加えると火災・感電の原因になります。
- 別売りの当社製トランス電源ユニットと組合わせて使用してください。
- 施工作業中は通電させないでください。故障・感電の原因になります。

■梱包明細表

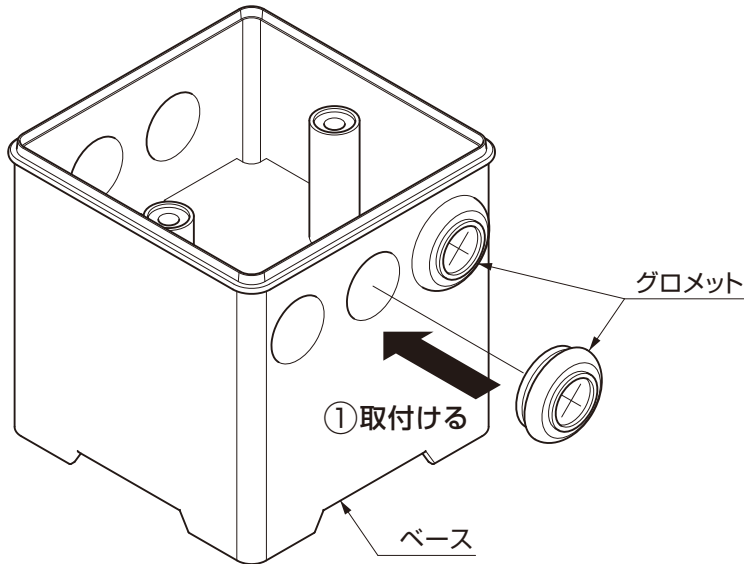
【1】ジャンクションボックス(平置用)

名称	略 図	員数	名称	略 図	員数	名称	略 図	員数
カバー		1	スパイク		1	グロメット		5
ベース		1	結束バンド		2	[1-1]φ4×12タップネジ2種		6
						取付説明書<Z548>	—	1

1. 基本寸法と各部の名称



2. ジャンクションボックス(平置用)の取付け

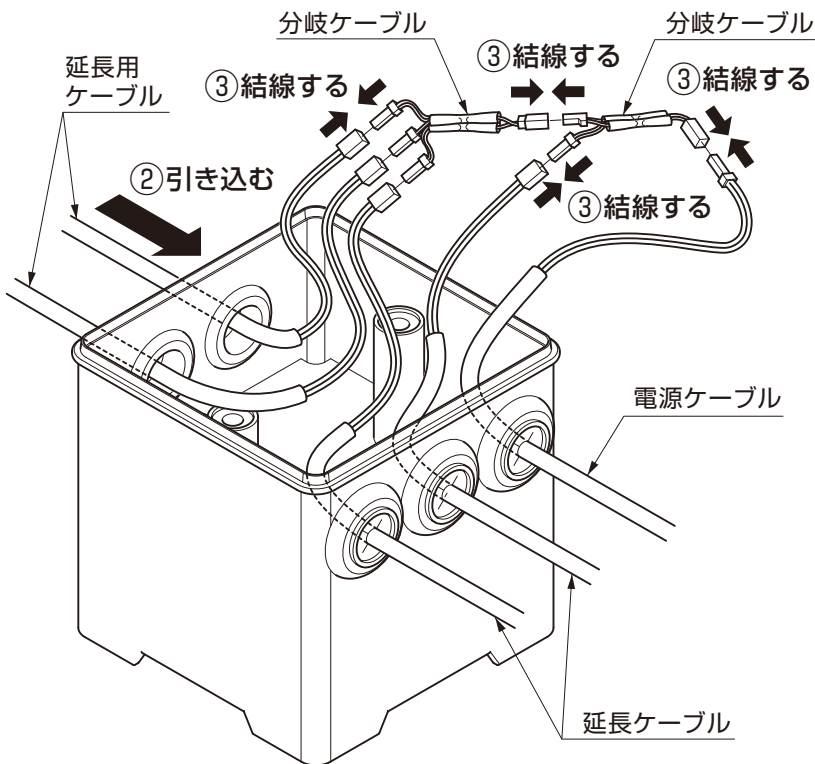
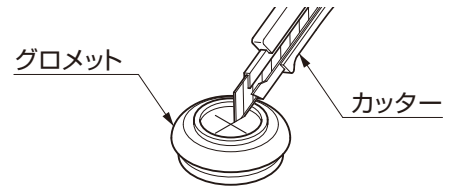


- ①ベースにグロメットを取付けます。
(5ヶ所)

ポイント

取付ける前に!!

- 使用するグロメットの膜へ、カッターで切込みを入れます。

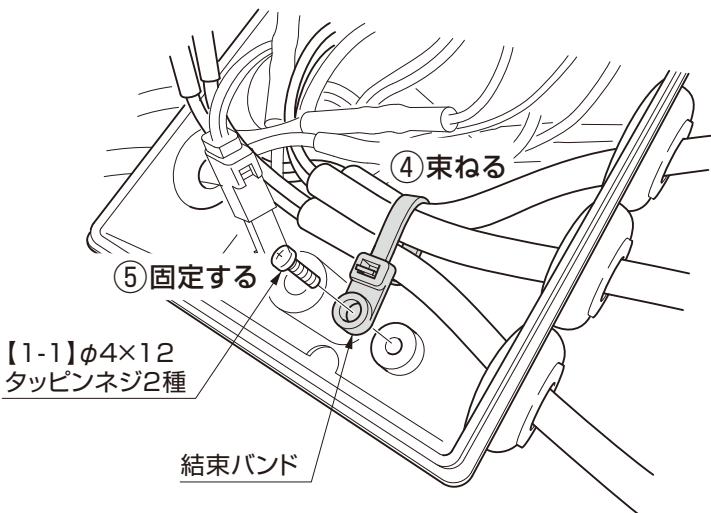
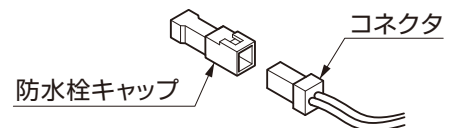


- ②使用する電源ケーブル、延長用ケーブルを外側から引込みます。

- ③電源ケーブルと分岐ケーブルを接続したあと、延長用ケーブルを接続します。

注意

- 分岐ケーブル(3分岐)で接続しないコネクタがある場合は、付属の防水栓キャップを取付けてください。
故障や感電の原因になります。



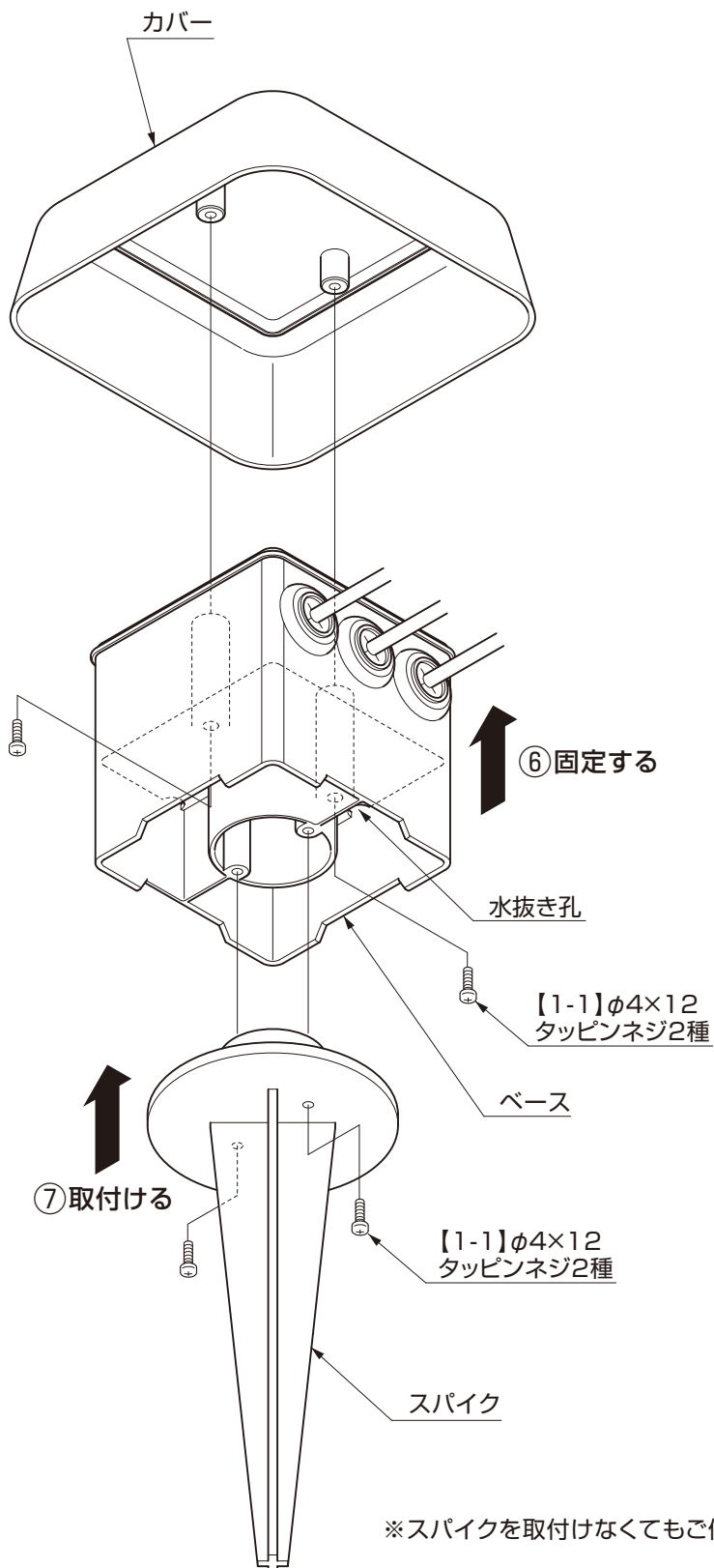
- ④ケーブルを結束バンドで束ねます。

- ⑤束ねた結束バンドを【1-1】で固定します。

ポイント

- 必ずケーブルを結束バンドで固定してください。
コネクタの抜けや接続部がジャンクションボックスから飛び出ることを防ぎます。

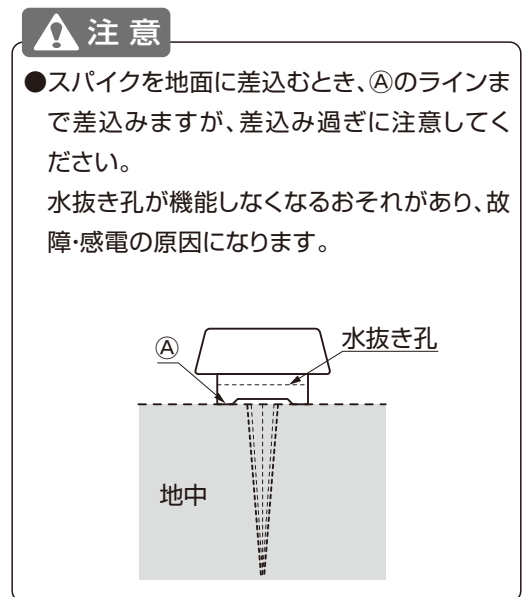
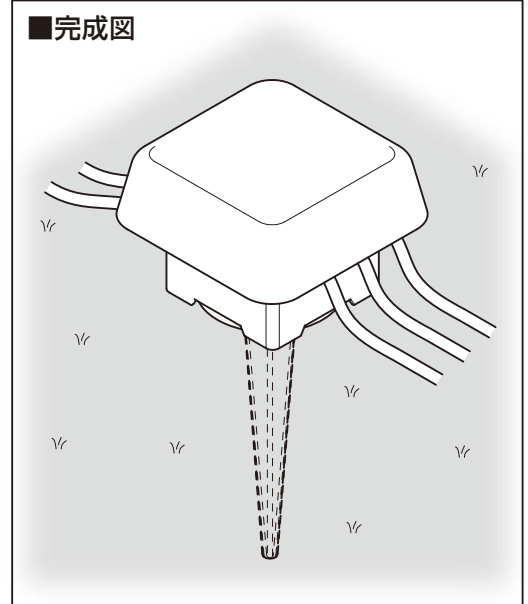
2. ジャンクションボックス(平置用)の取付け つづき



⑥カバーとベースをあわせて、【1-1】で固定します。

⑦スパイクを【1-1】で取付けます。

⑧地中にスパイクを差込んでください。



※スパイクを取付けなくてもご使用いただけます。

取説コード

Z548

JZZ630042A
201502A_1047
201810B_1047