

- このたびは、当社製品をお買いあげいただきましてまことにありがとうございます。
- この取付説明書に示した表示記号の内容は、製品を安全に正しく施工していただき、施主様等の危害や損害を未然に防止するためのものです。
表示記号の内容を良く理解したうえで、本書の内容（指示）にしたがってください。
- この取付説明書では、次のような記号を使用しています。

安全に関する記号 記号の意味



警告

- 取扱いを誤った場合に、使用者が死亡または重傷を負うおそれのある内容を示しています。



注意

- 取扱いを誤った場合に、使用者が中・軽傷を負うおそれのある内容、または物的損害のおそれがある内容を示しています。

一般情報に関する記号



ポイント

- 取付手順で、特に注意して作業をしていただきたいことを示しています。
- 守っていただかないと組付けができない内容、または製品全体に後々不具合が発生するおそれのある内容を示しています。

※

- 取付説明の内容全体（個々の説明枠）にかかる注意事項を示しています。
- 取付説明の内容に制限がある場合の条件を示しています。



補足

- 説明の内容で知っておくと便利なことを示しています。

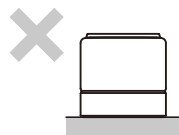
※製品破損による人への危害・物的損害が想定されますので、下記事項をお守りください。

<施工の前に>

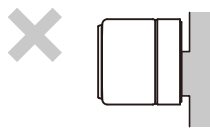
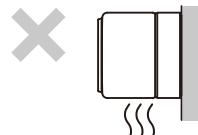
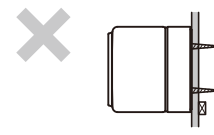


注意

- 製品の施工には、危険を伴う場合がありますので、必ず専門の工事業者による施工をお願いします。
- ネジは当社指定品を指定本数使用し、下記締付けトルクで固定した後にゆるみがないか確認してください。
＜推奨トルク＞φ4ネジ、M4ネジ：1.5N・m±0.5N・m(15±5kgf・cm)
φ3ネジ、M3ネジ：0.7N・m±0.2N・m(7±2kgf・cm)
- ガラスウォールライトは壁面取付け専用です。
据置き、パッキンより小さい取付面、浴場などの湿気の多い場所、補強のない薄い場所（ベニヤ板や石こうボードなど）、腐食性ガスの発生する場所、振動や衝撃の多い場所には設置しないでください。器具の破損、ショートなどによる思わぬ事故や、感電によるケガの原因になります。



据置き

パッキンより小さい
取付面浴室などの
湿気の多い場所

補強のない薄い場所



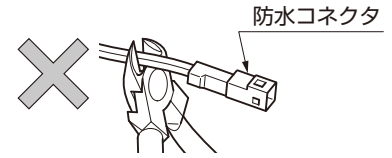
ポイント

- 正しく施工、組付けをするために、施工前に必ず取付説明書をお読みください。
- 製品の施工については、必ず取付説明書にしたがってください。
- 前もって設置場所の確認を行なってください。
- 梱包明細表で必要な部材、部品が揃っているか確認してください。
- 施工終了後、取扱説明書はお施主様にお渡しください。

<施工上のご注意>

⚠ 注意

- ネジは当社指定品の指定本数を確実に締付け、固定してください。
- 腐食のおそれのある接着剤や化学製品を使用する場合は、製品と接触しないようにするか、接触する部分を完全に養生してください。
- 製品の改造は絶対にしないでください。
- 施工終了後は、ネジなどにゆりみがないか確認してください。強度低下またはケガの原因になります。
- 灯具の防水コネクタを切除しないでください。故障や不点灯の原因となります。



🔑 ポイント

- 取付説明書の順序通りに組付けてください。製品の強度など、性能が低下する場合があります。
- 本体ガラスグローブの外側部分には、指紋や油汚れが付かないよう注意してください。

<電気配線工事について>

⚠ 注意

- DC12V以外では使用しないでください。過電圧を加えると火災・感電の原因になります。
- 別売りの当社製トランス電源ユニット・電源ケーブルと組合わせて使用してください。
- コネクタを切断するなどの加工は行わないでください。故障・感電の原因となります。
- 施工作業中は通電させないでください。故障・感電の原因になります。

■梱包明細表

【1】ガラスウォールライト

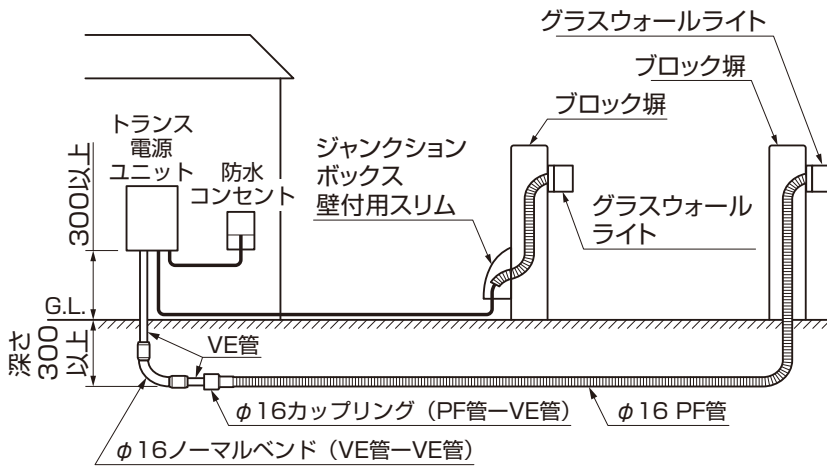
名 称	略 図	員 数		
		丸形	角形	
ガラスウォールライト	丸形		1	—
	角形		—	1
ガラスウォールライト 遮光カバー付	丸形		1	—
	角形		—	1
【1-1】φ4×40皿タップピンネジ1種(D=6)		2	2	
【1-2】フィッシャープラグS6		2	2	
取付説明書<Z560>	—	1	1	
取扱説明書<UZ287>	—	1	1	

【2】埋込みベース

オプション

名 称	略 図	員 数		
		丸形	角形	
埋込みベース	丸形		1	—
	角形		—	1
【2-1】φ4×40皿タップピンネジ1種(D=6)		1	1	
【2-2】フィッシャープラグS6		1	1	

1. 配線参考図



①現場にあわせて配管を敷設してください。

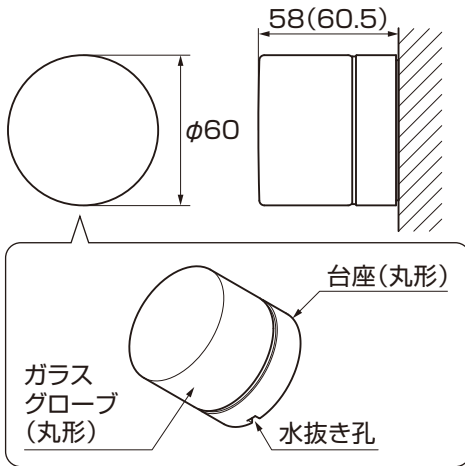
ポイント

- 埋設管は必要な長さで切り落としてください。
- トランス電源ユニットの取付けについては、トランス電源ユニットに同梱されている取付説明書を参照してください。

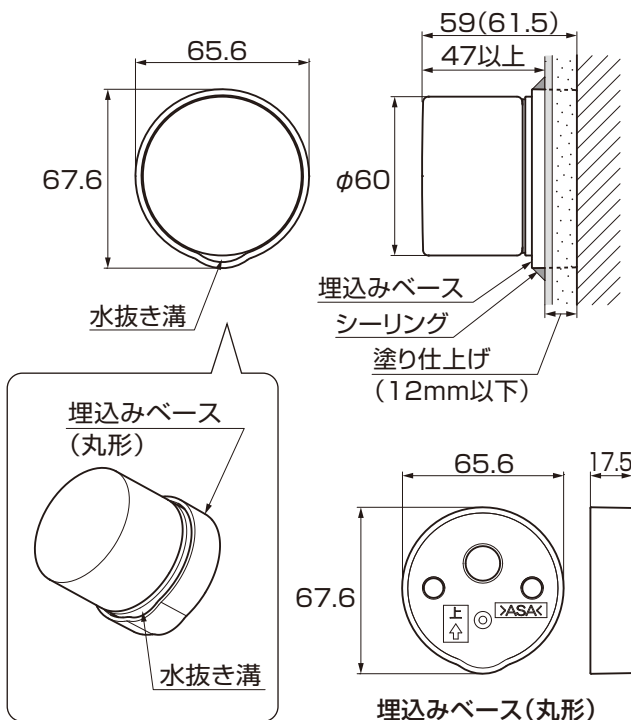
2. 基本寸法と各部の名称

2-1 丸形

●直付け施工 ()内寸法：遮光カバー付

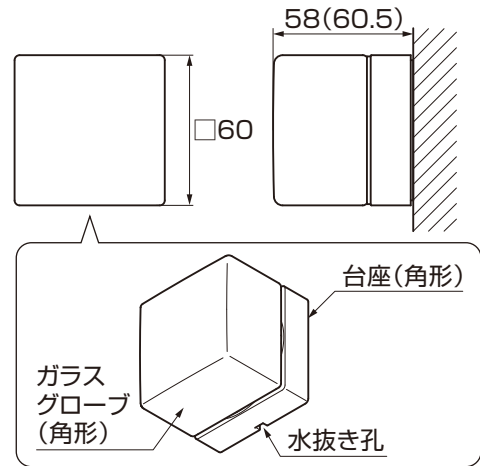


●埋込みベース施工 ()内寸法：遮光カバー付

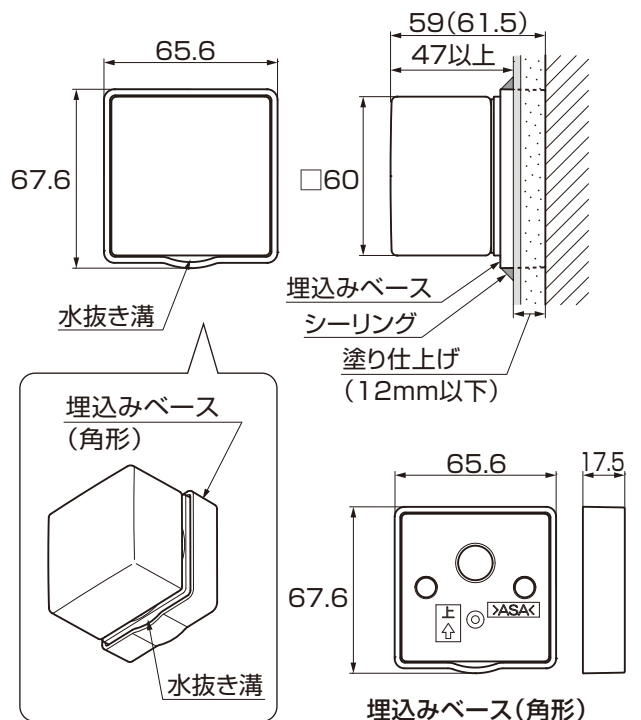


2-2 角形

●直付け施工 ()内寸法：遮光カバー付



●埋込みベース施工 ()内寸法：遮光カバー付

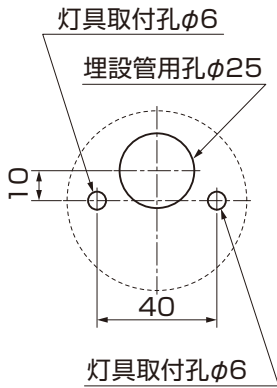


3. 直付け施工の場合

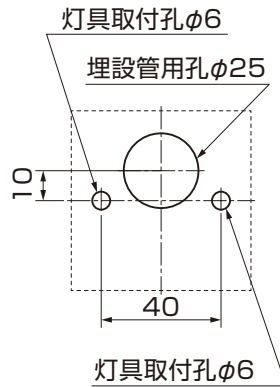
※埋込みベース仕様の場合はP.6～8を参照ください。
 ※図は丸形を示します。

3-1 下孔加工

●丸形の孔位置



●角形の孔位置

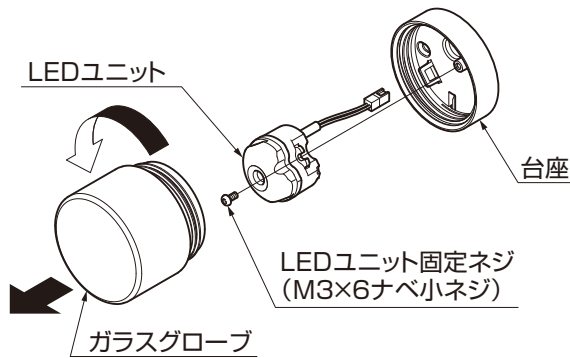


- ① 灯具を取付ける位置を確認して、埋設管用孔φ25をあけてください。
- ② 埋設管用孔φ25を基準に灯具取付孔φ6(深さ40mm以上)を2カ所あけてください。

🔑ポイント

- 埋設管用孔φ25はコンクリート用ホールソーを使用して中心からズレないように加工してください。
- 埋設管用孔はφ25より大きくあけないでください。灯具取付孔φ6をあけたときに壁面にクラックが入ることがあります。

3-2 台座の取付け

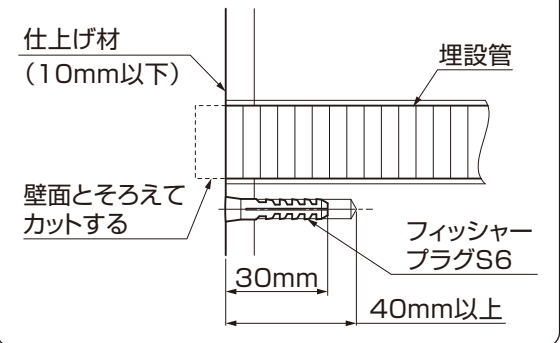
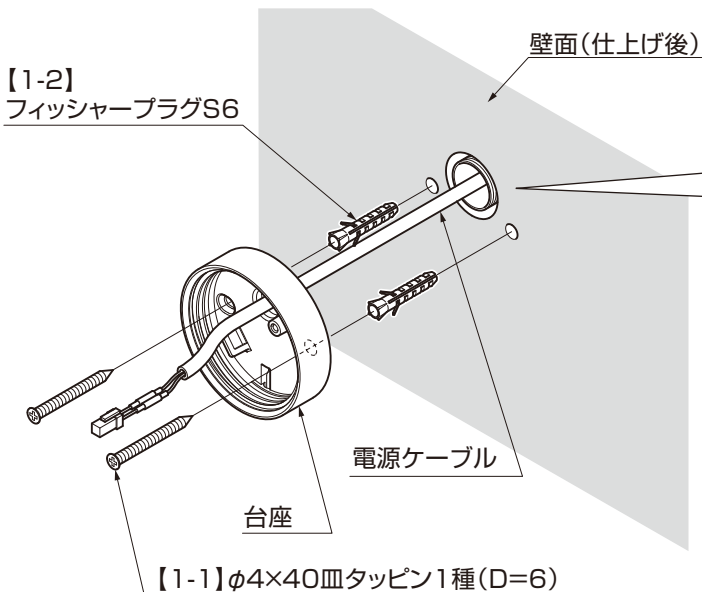


- ① 本体の台座とガラスグローブを取外し、LEDユニットを台座から取外してください。

🔑ポイント

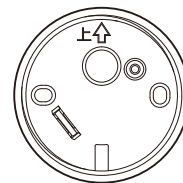
- LEDユニット固定ネジ(M3×6ナベ小ネジ)は無くさないように大切に保管してください。
- ガラスグローブの外側には、指紋や油汚れが付着しないように気を付けてください。

- ② 【1-2】を下穴に押し込んでください。
- ③ 埋設管を壁面にそろえてカットしてください。



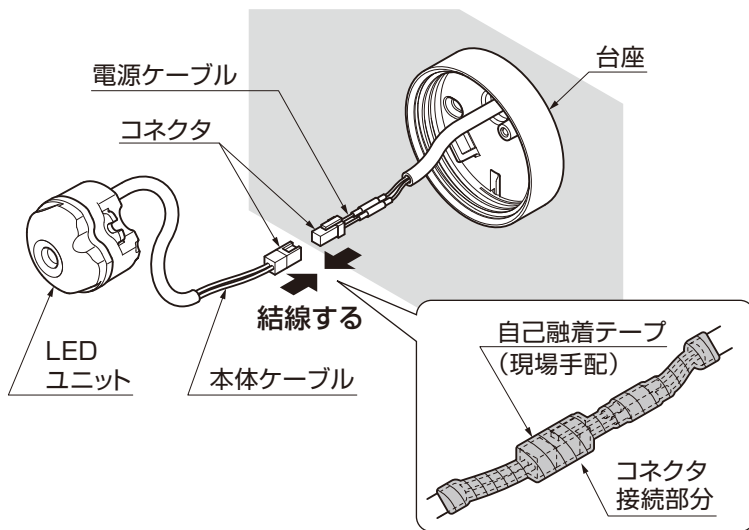
- ④ 電源ケーブルを引き出し、台座を壁面に【1-1】で取付けてください。

🔑ポイント



- 台座には上下があります。「上」の刻印側を確認して取付けてください。

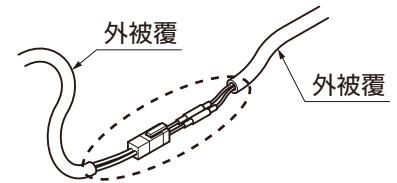
3-3 コネクタの接続



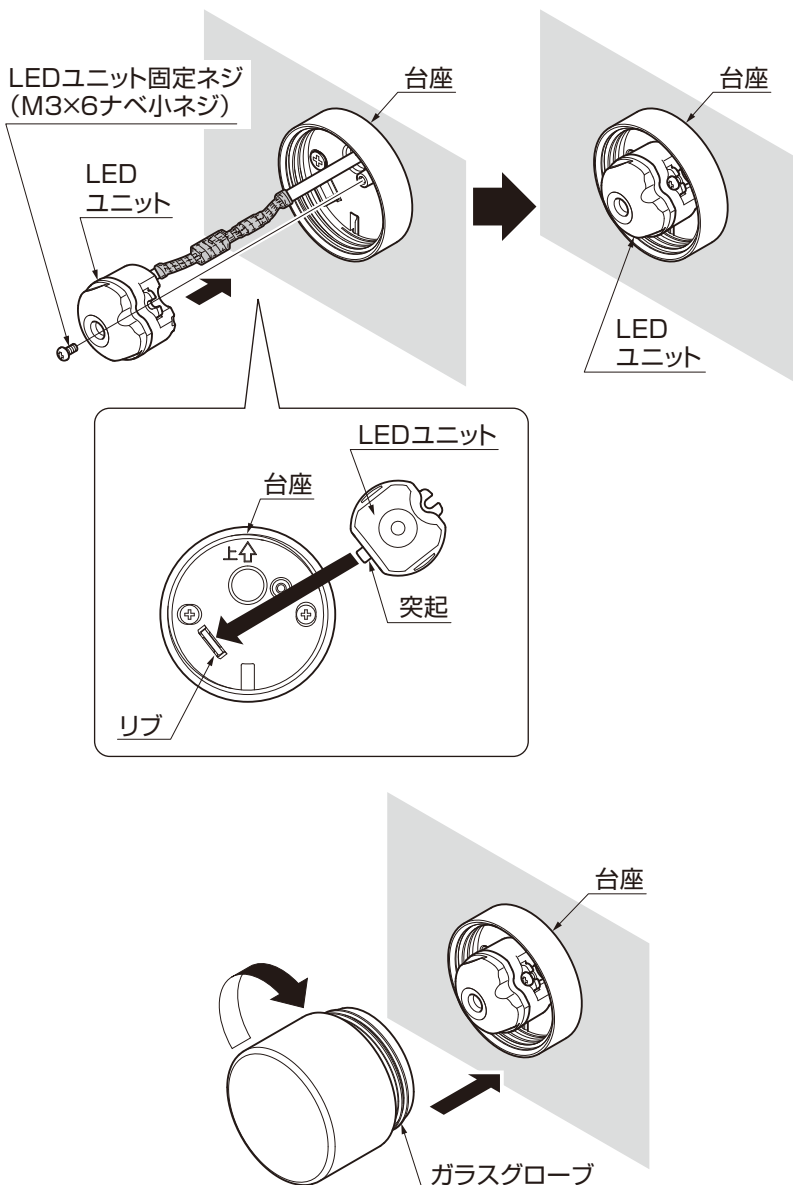
- ① LEDユニットの本体ケーブルと電源ケーブルを結線してください。
- ② 自己融着テープ(現場手配)をコネクタ接続部分に巻いてください。

ポイント

- 自己融着テープはケーブルの外被覆の上まで隙間の無いように巻いてください。



3-4 灯具の取付け

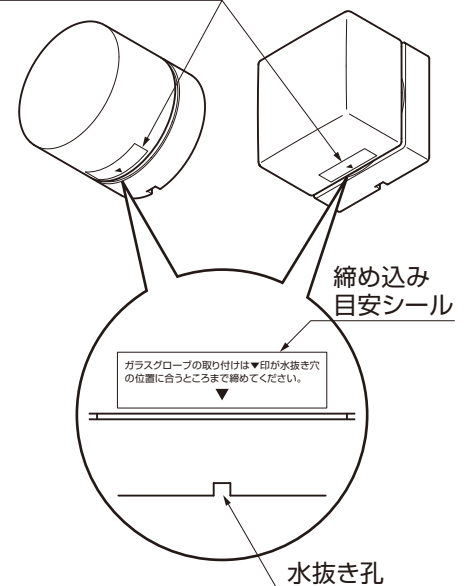


- ① LEDユニットの突起を台座のリブにはめ込み、LEDユニット固定ネジ(M3×6ナベ小ネジ)で取付けてください。
- ② ガラスグローブを台座に締めこんでください。

ポイント

- ガラスグローブは、締め込み目安シールの▼が水抜き孔の位置にくるまでしっかりと締めてください。製品ごとに締め込み位置がバラつくことがあるため、動かなくなるまで締めこんでください。

締め込み目安シール

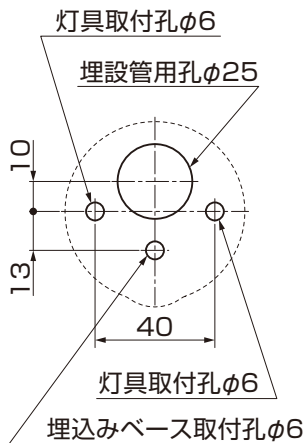


- ③ ガラスグローブ取付け後、締め込み位置シールをはがしてください。

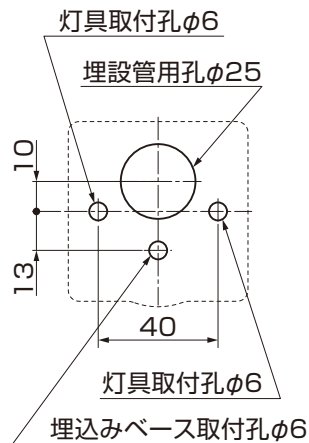
4. 埋込みベース施工の場合 ※図は丸形を示します。

4-1 下孔加工

●丸形の孔位置



●角形の孔位置

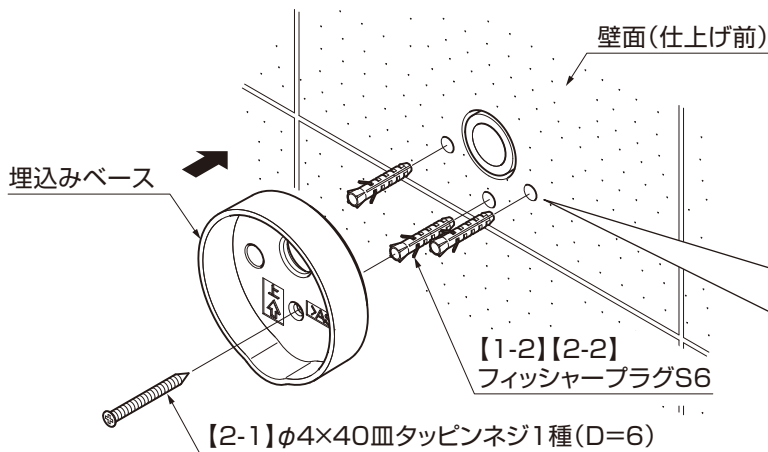


- ① 灯具を取付ける位置を確認して、埋設管用孔φ25をあけてください。
- ② 埋設管用孔φ25を基準に灯具取付孔φ6を2カ所と埋込みベース取付孔φ6を1カ所あけてください。(それぞれ深さ40mm以上)

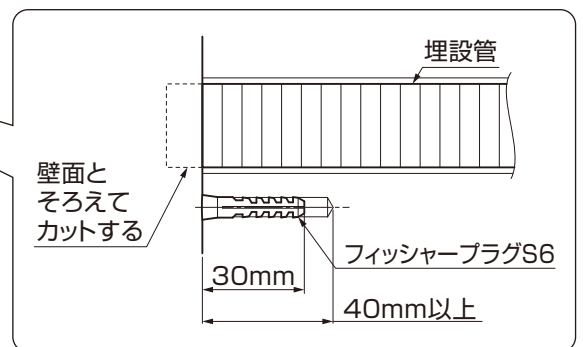
ポイント

- 埋設管用孔φ25はコンクリート用ホールソーを使用して中心からズレないように加工してください。
- 埋設管用孔はφ25より大きくあけないでください。灯具取付孔φ6をあけたときに壁面にクラックが入ることがあります。

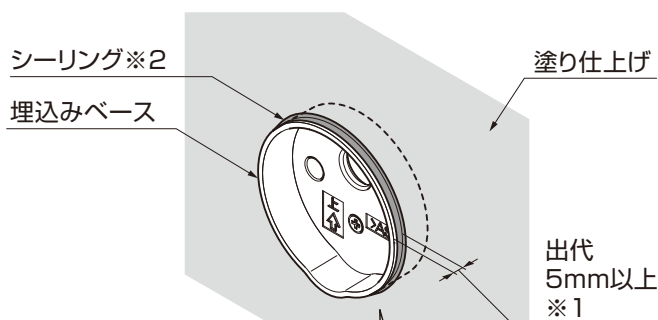
4-2 埋込みベースの取付け



- ① 【1-2】【2-2】を下孔に押し込んでください。
- ② 埋設管を壁面にそろえてカットしてください。
- ③ 埋込みベースの上下方向を確認して【2-1】で取付けてください。



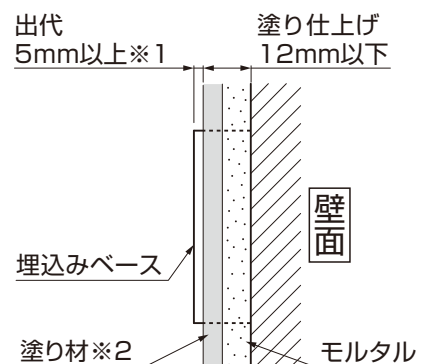
4-3 壁面の仕上げ



- ① 埋込みベースの出代(※1)に気を付けて壁面を塗り材で仕上げてください。
- ② 埋込みベースと塗り材の隙間をシーリング材で埋めてください。(※2)

ポイント

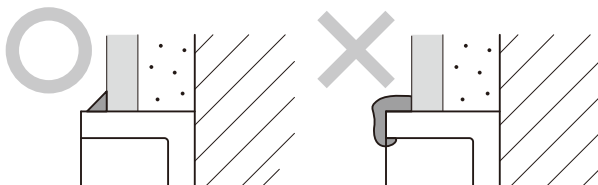
- 仕上げ時に埋込みベースが動かないよう注意してください。
- 埋込みベースの出代が5mm以上確保できていることを確認してください。



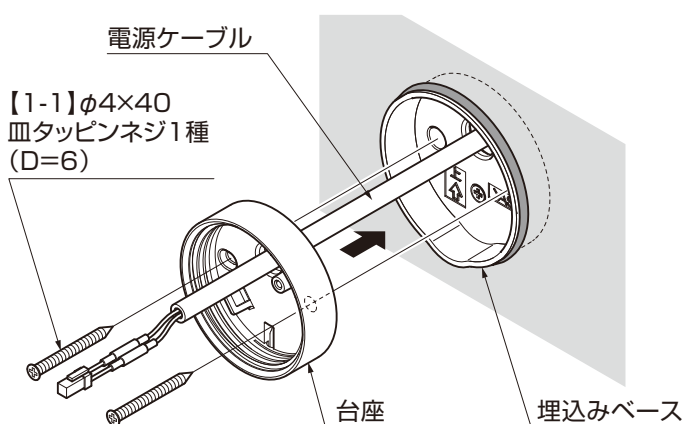
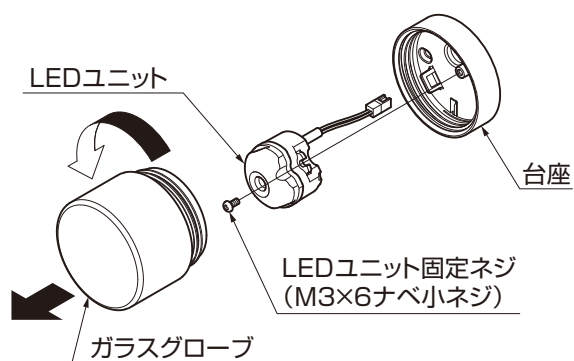
ポイント

- 埋込みベースのふちにシーリング材が付着しないようにしてください。

【断面図】



4-4 台座の取付け



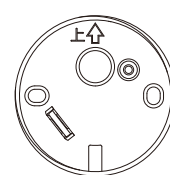
- ① 本体の台座とガラスグローブを取外し、LEDユニットを台座から取外してください。

ポイント

- LEDユニット固定ネジ(M3×6ナベ小ネジ)は無くさないように大切に保管してください。
- ガラスグローブの外側には、指紋や油汚れが付着しないように気を付けてください。

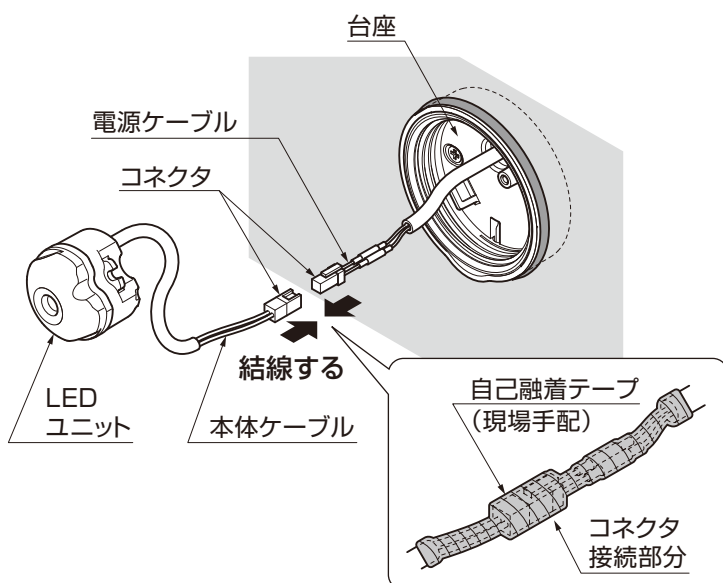
- ② 電源ケーブルを引き出し、台座を埋込みベースにはめて【1-1】で取付けてください。

ポイント



- 台座には上下があります。「上」の刻印側を確認して取付けてください。

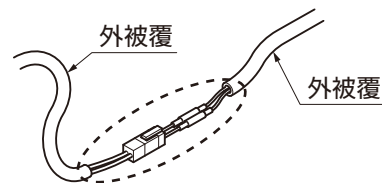
4-5 コネクタの接続



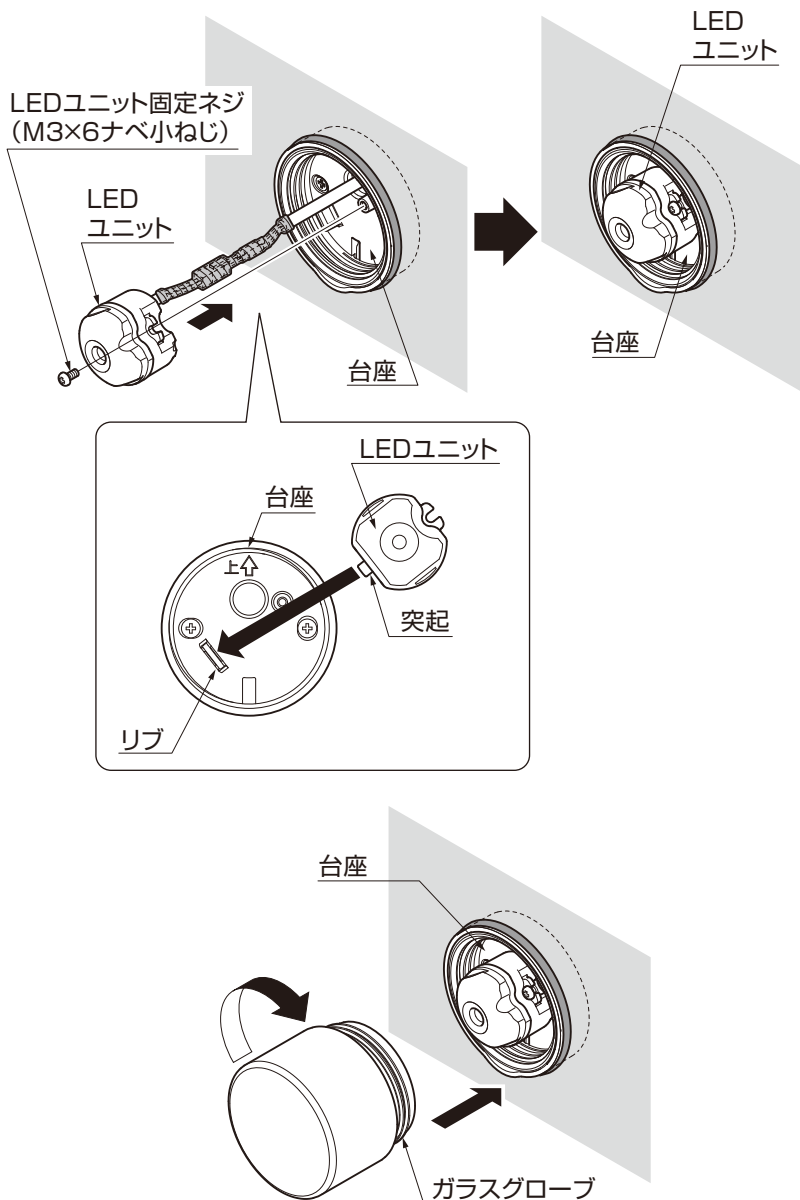
- ① LEDユニットの本体ケーブルと電源ケーブルを結線してください。
- ② 自己融着テープ(現場手配)をコネクタ接続部分に巻いてください。

ポイント

- 自己融着テープはケーブルの外被覆の上まで隙間の無いように巻いてください。



4-6 灯具の取付け



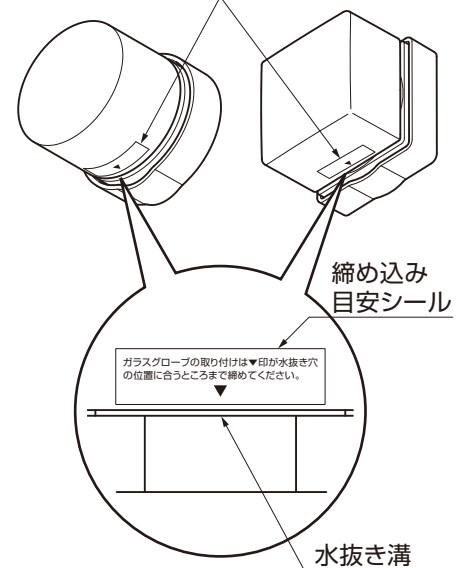
①LEDユニットの突起を台座のリブにはめ込み、LEDユニット固定ネジ(M3×6ナベ小ねじ)で取付けてください。

②ガラスグローブを台座に締めこんでください。

ポイント

●ガラスグローブは、締め込み目安シールの▼が水抜き溝の位置にくるまでしっかりと締めてください。製品ごとに締め込み位置がバラつくことがあるため、動かなくなるまで締めこんでください。

締め込み目安シール



③ガラスグローブ取付け後、締め込み位置シールをはがしてください。

5. 取付け後の清掃

取付け完了後、灯具に付着した指紋や油は、以下にしたがって拭き取ってください。

照明器具・ガラス

- 汚れが軽い場合・・・水で濡らしたスポンジや柔らかい布で拭き、乾拭きをしてください。
- 汚れがひどい場合・・・薄めた中性洗剤で汚れを落とし、洗剤が残らないように水洗いして、乾拭きをしてください。

お願い

- ・シンナー、ベンジンなどの揮発性のもので拭いたり、殺虫剤をかけないでください。変色・破損・劣化の原因となります。
- ・ブラシなど固いものを使用しないでください。キズがつくおそれがあります。

取説コード

Z560

JZZ631143B
201603A_1047
201810C_1047