

- このたびは、当社製品をお買いあげいただきましてまことにありがとうございます。
- この取付説明書に示した表示記号の内容は、製品を安全に正しく施工していただき、施主様等の危害や損害を未然に防止するためのものです。  
表示記号の内容を良く理解したうえで、本書の内容（指示）にしたがってください。
- この取付説明書では、次のような記号を使用しています。

#### 安全に関する記号 記号の意味



警告

- 取扱いを誤った場合に、使用者が死亡または重傷を負うおそれのある内容を示しています。



注意

- 取扱いを誤った場合に、使用者が中・軽傷を負うおそれのある内容、または物的損害のおそれがある内容を示しています。

#### 一般情報に関する記号



ポイント

- 取付手順で、特に注意して作業をしていただきたいことを示しています。
- 守っていただかないと組付けができない内容、または製品全体に後々不具合が発生するおそれのある内容を示しています。

※

- 取付説明の内容全体（個々の説明枠）にかかる注意事項を示しています。
- 取付説明の内容に制限がある場合の条件を示しています。



補足

- 説明の内容で知っておくと便利なことを示しています。

※製品破損による人への危害・物的損害が想定されますので、下記事項をお守りください。

#### <施工の前に>



注意

- 製品の施工には、危険を伴う場合がありますので、必ず専門の工事業者による施工をお願いします。
- 行灯照明は置型照明です。強風などにより転倒することがあるため、設置場所にはご注意ください。
- くぼ地等の水のたまる場所、土壌の柔らかな場所、傾斜した場所、浴場などの湿気が多い場所、腐食性ガスの発生する場所、振動や衝撃の多い場所には設置しないでください。また通路沿いに設置する場合は通行の妨げにならないようご注意ください。製品でのつまづき、ケーブルへの引っかかりによる器具の破損、ショートなどによる思わぬ事故や感電によるケガの原因になります。
- ネジは当社指定品を指定本数使用し、下記締付けトルクで固定した後にゆるみがないか確認してください。  
<推奨トルク>φ3ネジ、M3ネジ：0.7N・m±0.2N・m(7±2kgf・cm)



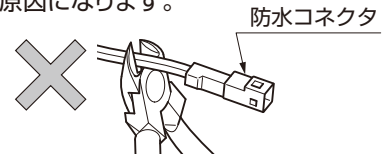
ポイント

- 正しく施工、組付けをするために、施工前に必ず取付説明書をお読みください。
- 製品の施工については、必ず取付説明書にしたがってください。
- 製品ヘシナーおよび溶剤などが含まれる液体は使用しないでください。清掃の際は、ウエスなどの布に中性洗剤を含ませて軽く拭き取りを行ってください。特にパネルユニットの内側を清掃する場合は印刷が薄くなったり、はがれるおそれがありますので注意してください。
- 前もって設置場所の確認を行ってください。
- 梱包明細表で必要な部材、部品がそろっているか確認してください。
- 施工終了後、取扱説明書はお施主様にお渡しください。

## <施工上のご注意>

### ⚠ 注意

- ネジは当社指定品の指定本数を確実に締付け、固定してください。
- 腐食のおそれのある接着剤や化学製品を使用する場合は、製品と接触しないようにするか、接触する部分を完全に養生してください。
- 製品の改造は絶対にしないでください。
- 施工終了後は、ネジなどにゆりみがないか確認してください。強度低下またはケガの原因になります。
- 灯具の防水コネクタを切除しないでください。故障や不点灯の原因となります。



### 🔑 ポイント

- 取付説明書の順序通りに組付けてください。製品の強度など、性能が低下する場合があります。
- 本体ガラスグローブのプラスト部分には、指紋や油污れが付かないよう注意してください。

## <電気配線工事について>

### ⚠ 注意

- DC 12V以外では使用しないでください。過電圧を加えると火災・感電の原因になります。
- 別売りの当社製トランス電源ユニット・電源ケーブルと組合わせて使用してください。
- 施工作業中は通電させないでください。故障・感電の原因になります。

## ■梱包明細表

### 【1】行灯照明

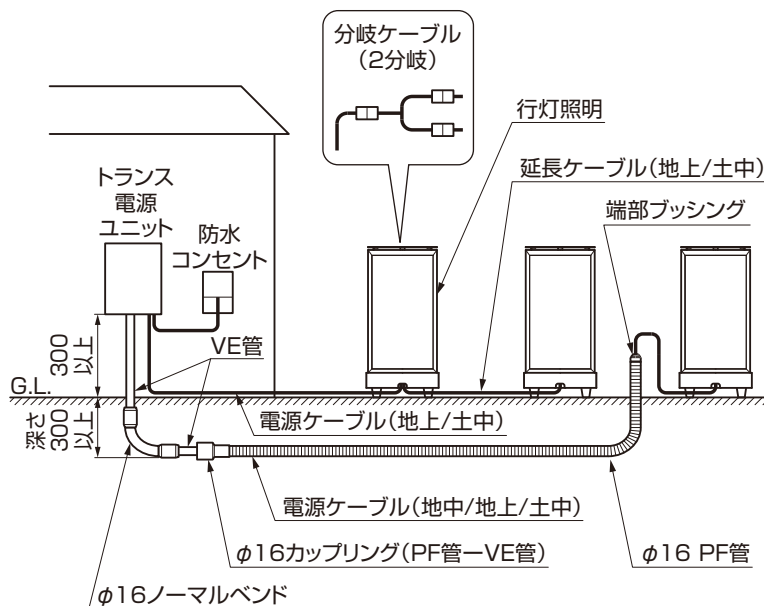
名称	略図	員数
行灯照明		1
取付説明書<Z584>	—	1
取扱説明書<UZ287>	—	1

### 【2】12V 分岐ケーブル(オプション)

名称	略図	員数
CN+CN 2分岐 100mm		1

## 1. 配線参考図

地中配管(コンクリートやモルタルで埋設)する場合、埋設管を使用して敷設してください。



①配線をしてください。

### 🔑 ポイント

- 埋設管は必要な長さで切り落とし、端部ブッシングを取付けてください。
- トランス電源ユニットの取付けについては、トランス電源ユニットに同梱されている取付説明書を参照してください。

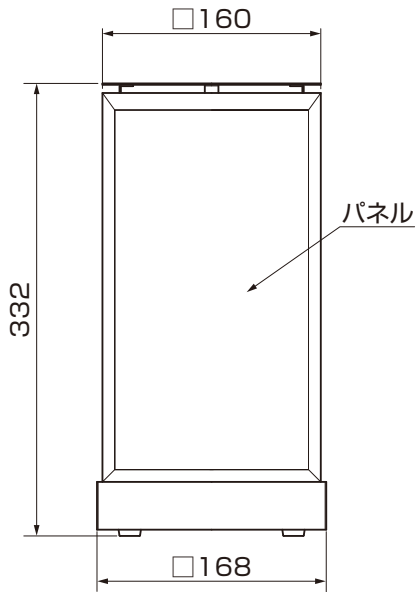
### ✎ 補足

#### 端部ブッシングの取付け

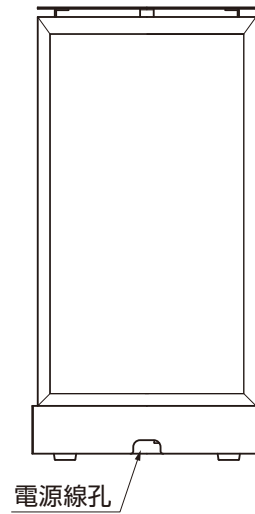
- ①ケーブル径に合わせブッシングの先端を切断します。
- ②ブッシングの縦溝を切り込み、半割れにします。
- ③ブッシングをケーブルにはさみ、管に差し込みます。  
※ブッシングとケーブルのすき間はビニルテープで防水処理をしてください。

## 2. 基本寸法と各部の名称

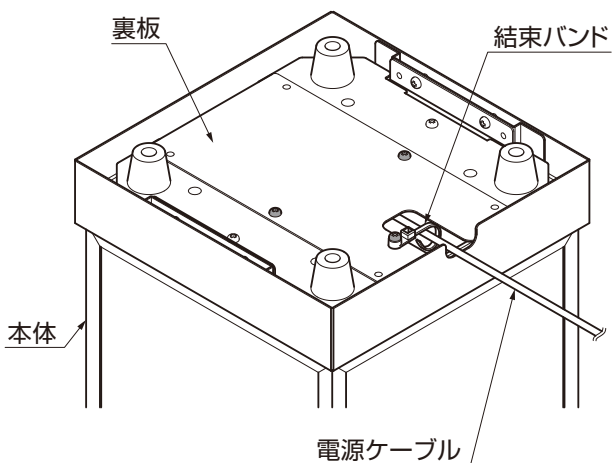
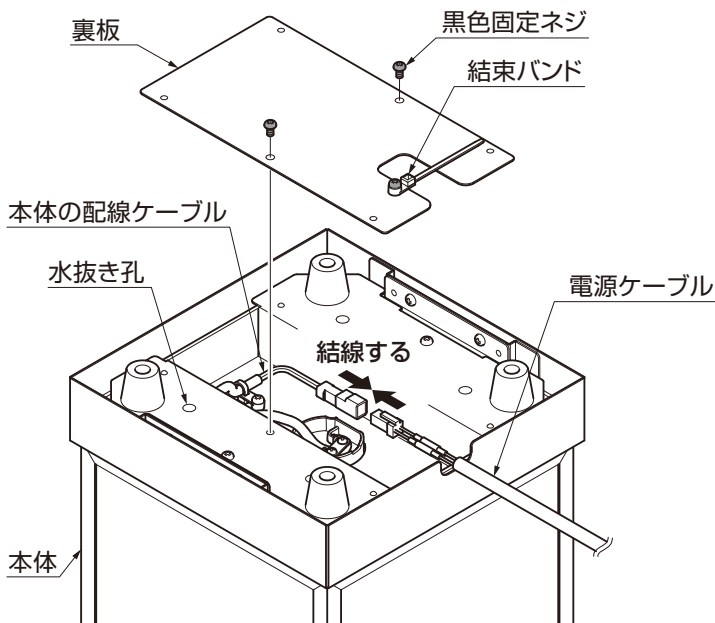
[前面側]



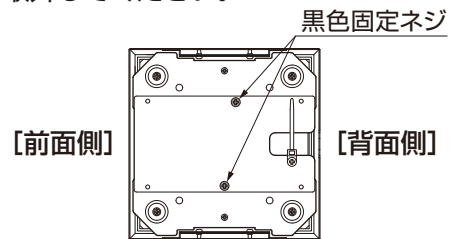
[背面側]



## 3. 行灯照明の取付け



- ① 本体裏面の黒色固定ネジを2カ所外し、裏板を取外してください。



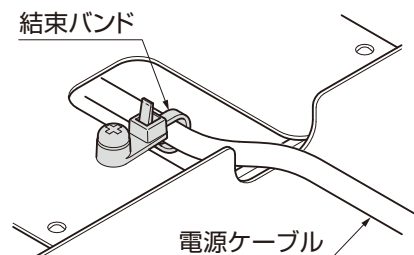
### ポイント

- 裏板の黒色固定ネジ (M3×8ナベ小ネジ) はなくさないよう大切に保管してください。

- ② 電源ケーブルを引き込んで結線してください。
- ③ 裏板を再度本体に①で取外した黒色固定ネジで取付けてください。
- ④ 裏板に取付いている結束バンドで電源ケーブルの引っ張り止めをしてください。

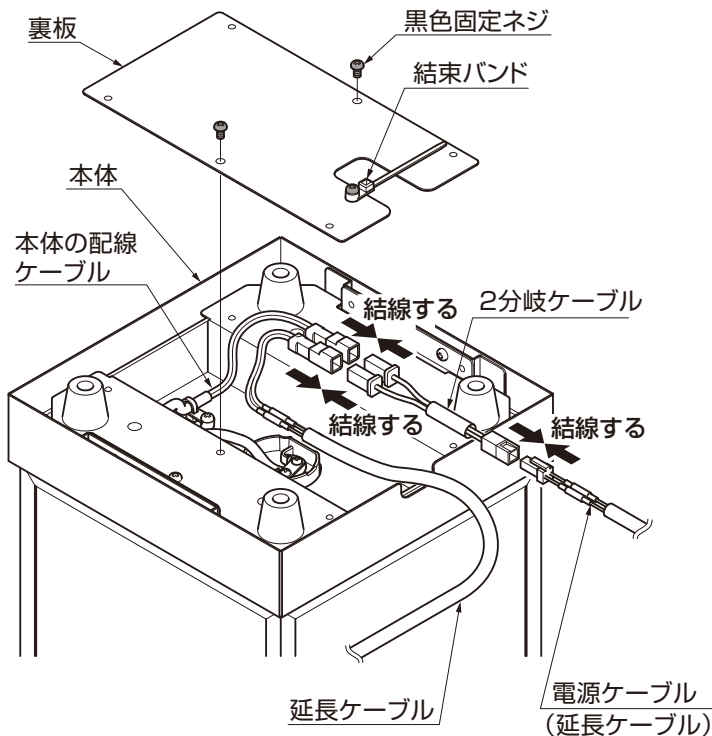
### ポイント

- 結束バンドは引っ張り止めとして、コネクタの外れや接続部の露出を防止します。



- ⑤ 設置場所に置きグラツキがないことを確認してください。

## 4. 渡り配線の接続

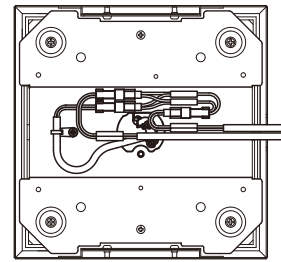


- ① 本体裏面の黑色固定ネジを2カ所外し、裏板を取外してください。

### ポイント

- 裏板の黑色固定ネジ (M3×8ナベ小ネジ) はなくさないよう大切に保管してください。

- ② 延長ケーブル、電源ケーブルを引き込み、本体の配線ケーブルおよび2分岐ケーブルと結線してください。
- ③ 結線した電源ケーブルと延長ケーブルを外被膜が電源線孔にかかるように本体内に収めてください。

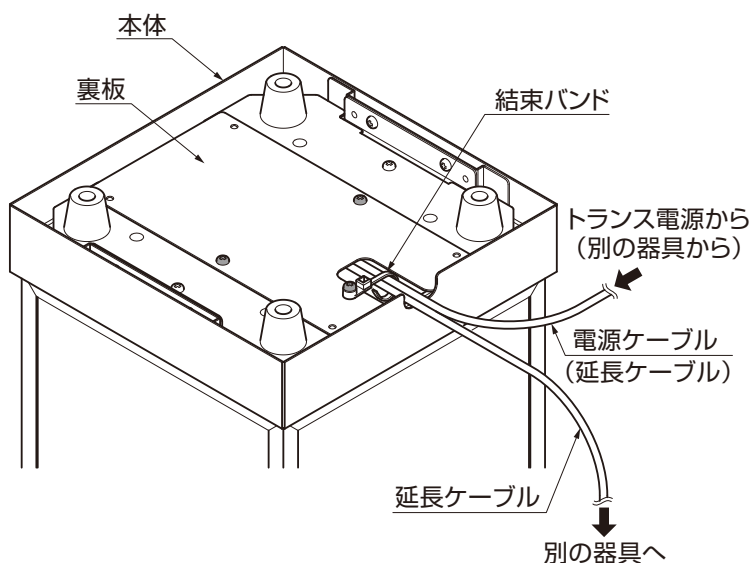


- ④ 裏板を再度本体に①で取外した黑色固定ネジで取付けてください。
- ⑤ 裏板についている結束バンドで電源ケーブルと延長ケーブルの引っ張り止めをしてください。

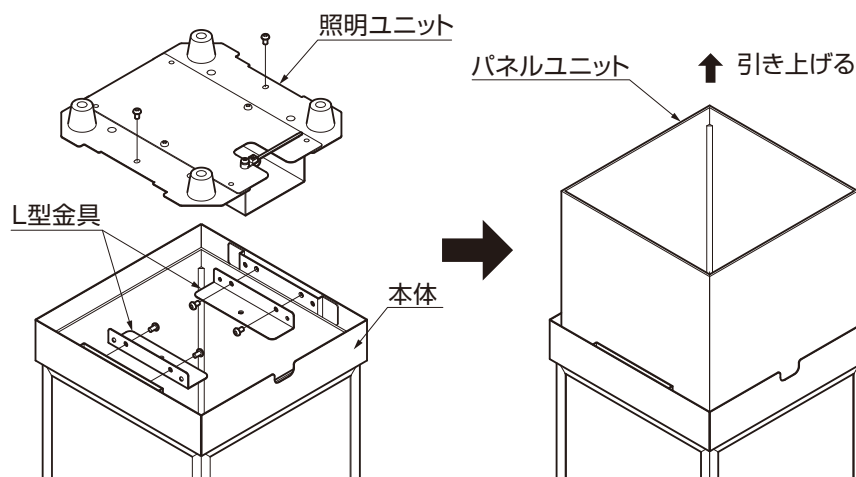
### ポイント

- 結束バンドは引っ張り止めとして、コネクタの外れや接続部の露出を防止します。

- ⑥ 設置場所に置きグラツキがないことを確認してください。



## 5. パネルユニットの取り外し



- ① 本体から照明ユニットおよびL型金具を取外し、パネルユニットを引き上げてください。

### 補足

- パネルの交換や清掃時には、本体などを傷つけることのないよう手順にしたがい作業してください。

取説コード

**Z584**

JZZ632143A  
201702A\_1047  
201810B\_1047