

快適に使用していただくために




取扱説明書

エクスポスト プレイン

もくじ

1.安全のために必ず守ってください	1
2.各部の名称	2
3.使用方法	2
3-1 前取り出し 取り出し口蓋の開閉方法	2
3-2 カウントロック錠の設定方法	3
3-3 後取り出し 取り出し口蓋の開閉方法	4
3-4 プッシュ錠の設定方法	4
3-5 ご注意とお願い	5
4.お手入れについて	5
5.修理を依頼する前に	6
6.修理と保証	6

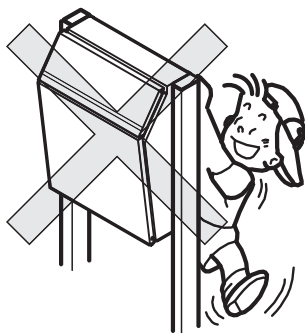
この取扱説明書の内容は、製品を安全に正しくお使いいただき、お客様の危害や損害を未然に防止するためのものです。表示記号の内容を良く理解したうえで、本書の内容(指示)にしたがってください。

安全に関する記号	記号の意味
 警告	取扱いを誤った場合に、使用者が死亡または重傷を負うおそれのある内容を示しています。
 注意	取扱いを誤った場合に、使用者が中・軽傷を負うおそれのある内容、または物的損害のおそれがある内容を示しています。
お願い	取扱いを誤った場合に、製品の損傷または故障のおそれがある内容を示しています。
 補足	説明の内容で知っておくと便利なことを示しています。

●製品を安全に正しくお使いいただくために、ご使用になる前にこの取扱説明書を最後までお読みください。お読みになったあとは、たいせつに保存してください。

1 安全のために必ず守ってください

⚠ 注意



- ポストに乗ったり、ぶらさがったりしないでください。落ちてケガをするおそれがあります。

⚠ 注意



- 投函口にむやみに手や指を入れしないでください。ケガをするおそれがあります。
- 投函口蓋を操作する際は、手や指をはさまないように注意してください。ケガをするおそれがあります。

⚠ 注意

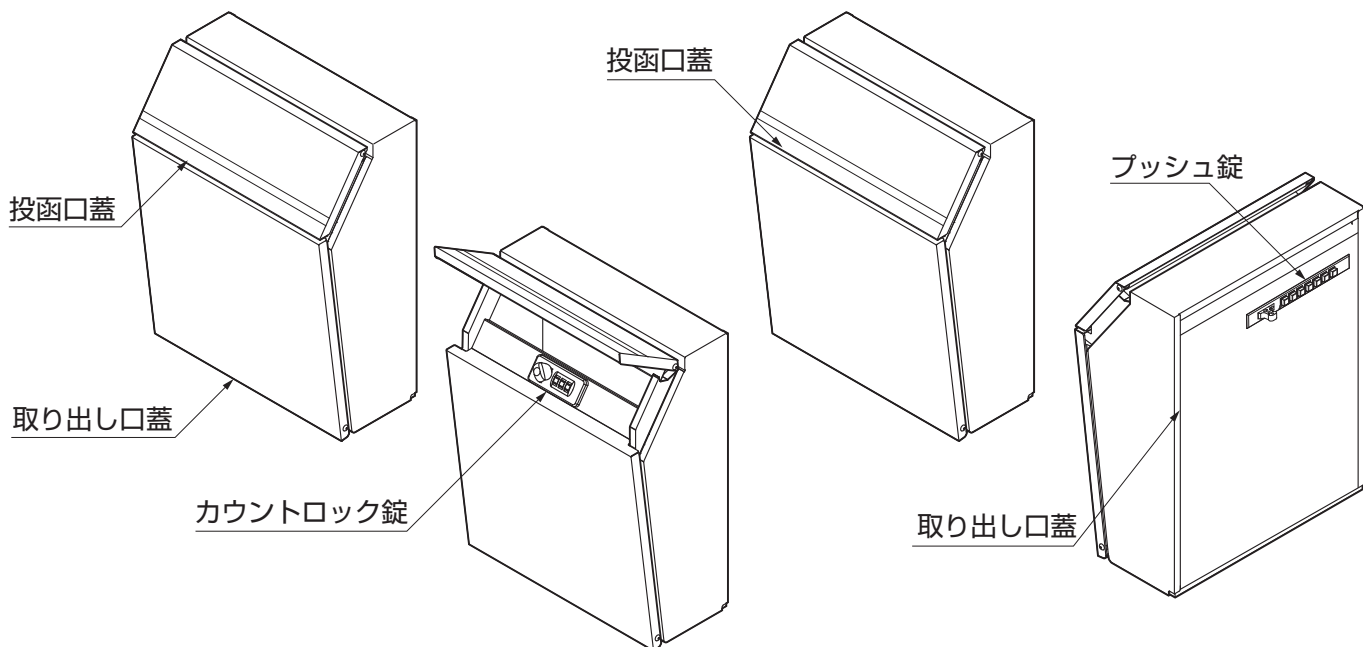


- 蓋を開けたままにしないでください。蓋が当たってケガをするおそれがあります。
- ポストの周囲で走ったりしないでください。ポストにぶつかりケガをするおそれがあります。

2 各部の名称

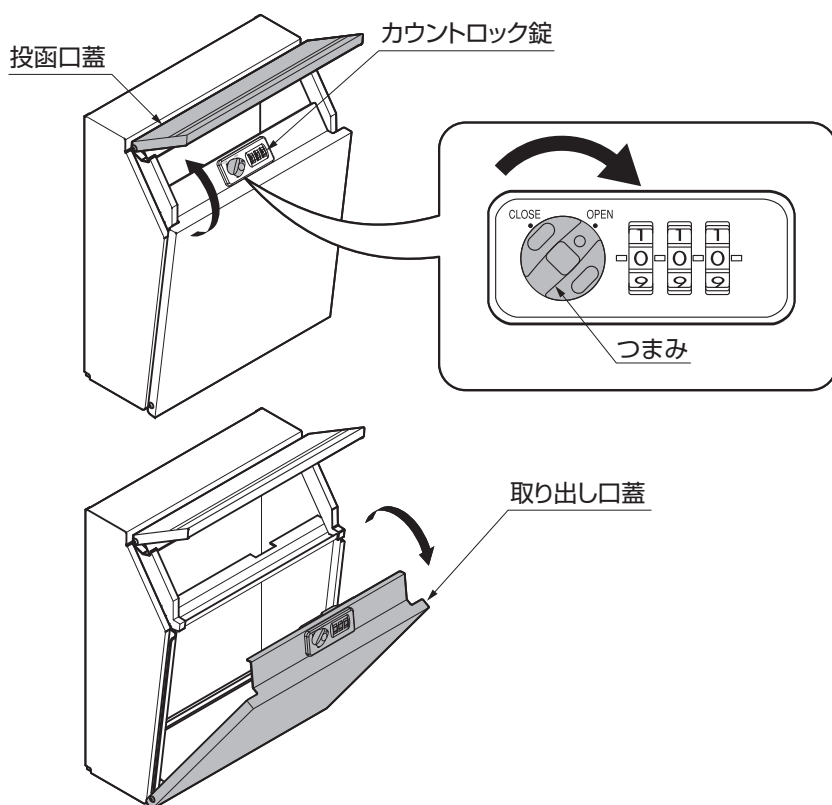
(1) 前入れ前取り出し

(2) 前入れ後取り出し



3 使用方法

3-1 前取り出し 取り出し口蓋の開閉方法



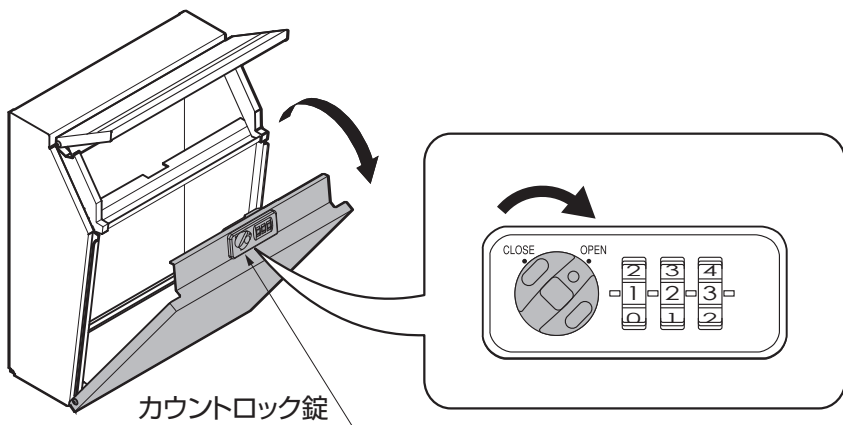
- ①投函口蓋の端をもち開けます。全開位置で保持します。
- ②カウントロック錠で設定した数字に合わせ、つまみをOPENに回し、取り出し口蓋を開けます。

補足

- 初期状態はカウントロック錠は「000」に設定されています。

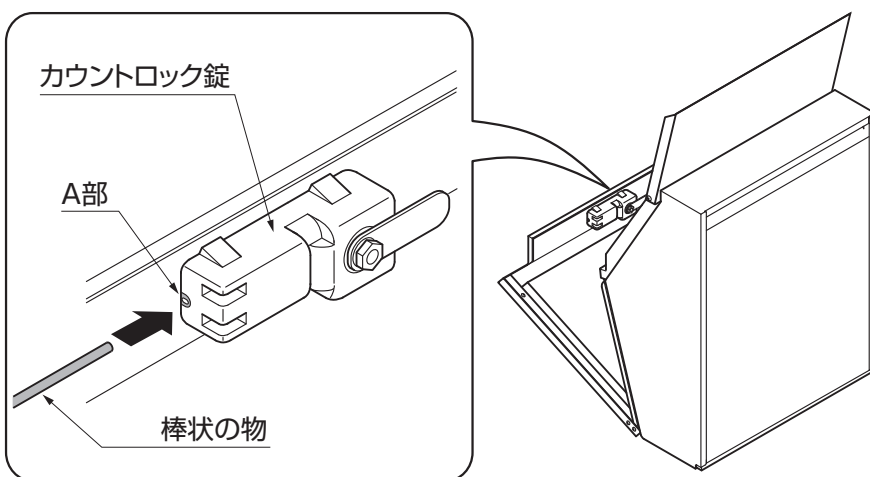
- ③投函物を取り出し、取り出し口蓋を閉め、カウントロック錠のつまみをCLOSEにします。
- ④投函口蓋を静かに閉めます。

3-2 カウントロック錠の設定方法



①「3-1 前取り出し 取り出し口蓋の開閉方法」を参照し、取り出し口蓋を開けます。

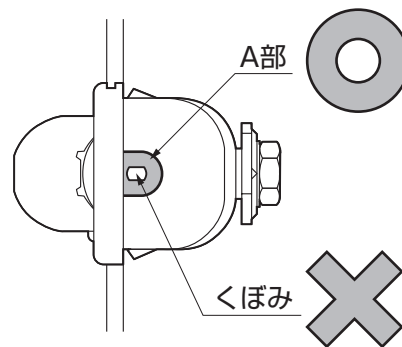
②つまみをOPENの状態にします。



③取り出し口蓋内側のカウントロック錠のA部を棒状の物で押し込みながら、設定したい数字に合わせます。

補足

●押し込み箇所はA部です。くぼみ部分ではありません。



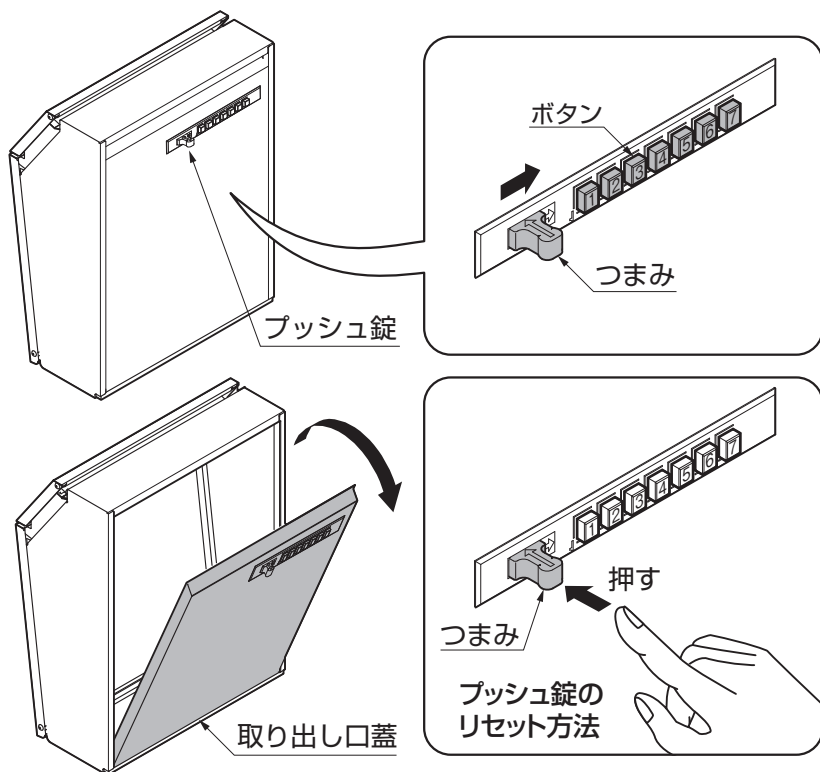
④A部を戻してからつまみをCLOSEに回し、設定します。

補足

●設定した番号は表に書き入れ保存してください。

日付	番号		
/			
/			
/			
/			

3-3 後取り出し 取り出し口蓋の開閉方法



① プッシュ錠で設定した番号を押します。

補足

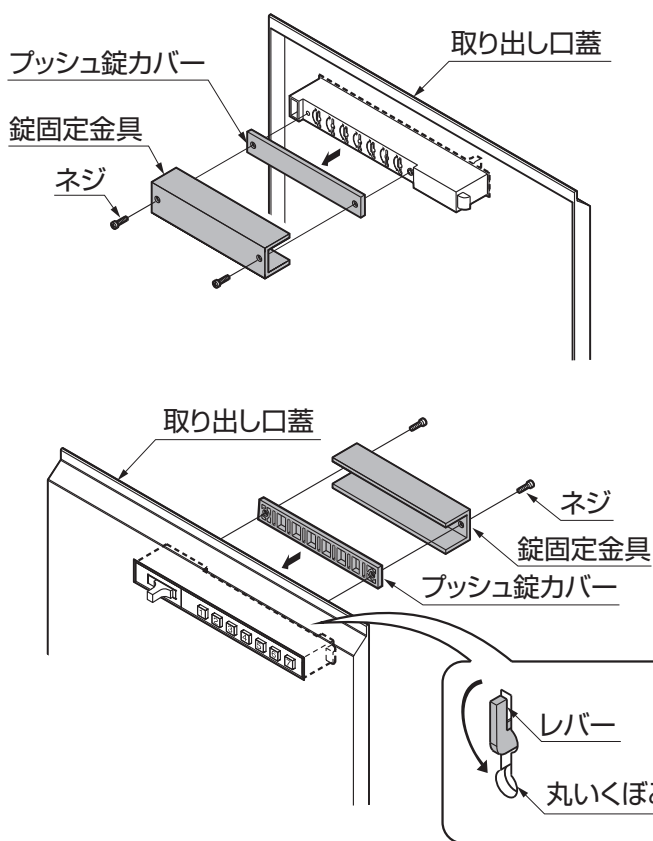
- プッシュ錠の番号を間違えて押ししてしまった場合は、つまみを押し込みリセットしてください。
- 初期状態は、プッシュ錠の番号を設定していませんので番号を押さない状態で解錠します。

② プッシュ錠のつまみを横にスライドしながら、取り出し口蓋を手前に引きます。

③ 投函物を取り出し、プッシュ錠のつまみを横にスライドしながら、取り出し口蓋を静かに閉めます。

④ 投函口蓋を静かに閉めます。

3-4 プッシュ錠の設定方法



① 「3-3 後取り出し 取り出し口蓋の開閉方法」を参照し、取り出し口蓋を開けます。

② プッシュ錠カバー、錠固定金具を外します。

③ 設定したい数字のボタンを押して、裏側に飛び出したレバーを丸いくぼみのある方へ回して設定します。

④ 丸いくぼみにはまったことを確認してから、プッシュ錠カバー、錠固定金具を取り付けます。

補足

- 設定した番号は表内の数字に丸を付けて保存してください。
- 番号は、設定なしから7桁すべてまで任意で設定ができます。
- 設定した番号は押す順番に関係なく解錠可能です。
- カバーには表裏があります。取付けの際は注意してください。

日付	番号						
/	1	2	3	4	5	6	7
/	1	2	3	4	5	6	7
/	1	2	3	4	5	6	7
/	1	2	3	4	5	6	7

3-5 ご注意とお願い

⚠ 注意

- ポストは郵便物や新聞などを入れるものです。その他の目的に使用しないでください。
- 製品の分解や改造は絶対にしないでください。

お願い

- 製品に関する移設、増設などは、お買い求めの工務店・販売店・電気工事店（電気工事有資格者）にご相談ください。
- 火気を近づけないでください。火災・故障の原因になります。
- ホースによる直接の散水は行わないでください。各機能に障害が生じるおそれがあります。
- 固いものでこすったり、みがいたりしないでください。キズがつきます。
- 投函物を取り出す際は、裏蓋を静かに開閉してください。破損の原因になります。
- ボールをぶつけるなど、強い衝撃を加えないでください。故障の原因になります。
- 投函口にむやみに棒などを差込まないでください。ポストが故障するおそれがあります。

✎ 補足

- 風雨の強いときは、雨水が入り投函物を濡らすおそれがあります。早めに投函物を取り出してください。
- 取り出し口蓋にはダンパーを使用しています。夏場や冬場、温度によって開閉速度が多少異なります。

4 お手入れについて

(1) 汚れの取り方

- ①年に2～3回水洗いをして拭きとってください。
 - a.汚れが軽い場合は水で濡らした布で拭き、乾拭きをしてください。
 - b.汚れがひどい場合は、中性洗剤を薄めた液で汚れを落としたあとで、洗剤が残らないようによく水洗いをして拭きとってください。

お願い

- ブラシは使用しないでください。キズがつくおそれがあります。
- シンナー・ベンジンなどの有機溶剤は使わないでください。塗料がはげたりすることがあります。

(2) キズの補修

- ①あやまってキズをつけた場合は、弊社純正補修塗料で補修してください。放置すると腐食の原因になります。

5 修理を依頼する前に

- 故障かなと思われたとき、修理を依頼する前にお調べください。
- 直らなかったときは、修理をご依頼ください。

このようなとき	点 検	処 置
照明が点灯しない	電源スイッチが「切」になっていませんか	電源スイッチを「入」にセットしてください

⚠ 注意

- 配線工事は、電気工事店（電気工事有資格者）にご依頼ください。

6 修理と保証

(1) 保証書について

- 保証書は必ず施工店名、施工日などの所定事項を確かめて施工店からお受け取りください。
- 保証書記載内容を確認のうえ、大切に保管してください。

(2) 保証期間

お願い

- 保証期間内でも有料になることがありますので、保証書をよくお読みください。

施工完了日(お引渡し日)	1年	2年
電 装 部 品	無 料	有 料
電装部品以外	無 料	有 料

(3) 修理について

- 製品に異常が生じたときは使用を中止し、お買い上げの販売店（工事店）にご連絡ください。
- 修理に関するお問い合わせは、お買い上げの販売店（工事店）または、「お客様相談センター」にお問い合わせください。
- 修理を依頼されるときは、下記のことをお知らせください。

故障の状況	できるだけ詳しく	ご 氏 名	
製 品 名		ご 住 所	
施 工 日	年 月 日	電 話 番 号	
施 工 店 名		そ の 他	

- 消耗品は寿命があり、有償修理となります。

エクスポスト プレイン 保証書

製造No. (商品名シールNo.)		
保 証 期 間	対 象 部 品	期 間 (お引渡し日より)
	本 体	2 ヶ 年
	但し電装部品	1 ヶ 年
お引渡し日	年 月 日	
お 客 様	ご住所	
	お名前	様
	電 話	()

本書はお引渡し日から左記期間中故障が発生した場合には、本書記載内容で無料修理を行うことをお約束するものです。詳細は下記記載内容をご参照ください。
※お引渡し日、お客様名、施工店名及び製造No.が不明の場合は、保証しかねますので施工店に必要事項の記入をご依頼ください。又本書は再発行致しませんので大切に保管してください。

施 工 店	住所・店名	(印)
	電 話	()

株式会社 LIXIL

〒136-8535 東京都江東区大島2-1-1

- 1. 保証者**
株式会社LIXIL
- 2. 保証の対象者**
当該商品の所有者
- 3. 対象商品**
LIXILブランドで発売しているエクステリア商品、ガーデンリビング ファニチャー&グッズ商品
- 4. 保証内容**
取扱説明書・表示ラベルまたはその他の注意書きに基づく適正な使用状態で、保証期間内に発生した不具合については、下記に例示する免責事項を除き、無料修理いたします。
- 5. 保証期間**
当該商品の施工完了日(お引き渡し日※)から起算して2年間。(電装部品及び木製部品については1年間)ただし、施工を伴わない商品及びガーデンリビング ファニチャー&グッズ商品についてはご購入された日から起算して1年間。
※注)新築分譲住宅の場合は、建築主さまへの引渡し日。
- 6. 品質保証の免責事項**
保証期間内でも、次の様な場合には有料修理となります。
 - ① 当社の手配によらない第三者の加工、組立て、施工(基礎工事、取付工事、シーリング工事、電気工事など)、管理、メンテナンスなどの不備に起因する不具合(海砂や急結剤を使用したモルタルによる腐食、中性洗剤以外のクリーニング剤を使用したことによる変色、腐食、基礎寸法や取り付け寸法違いなどによる性能低下、工事中の養生不良による変色や腐食など)。
 - ② 取扱説明書や表示ラベル、カタログなどに記載された使用方法からの逸脱及び適切な維持管理を行わなかったことなどに起因する不具合(例えば、雪下ろしや操作上の注意などの注意シール内容の不励行による破損など)。
 - ③ 表示された商品の性能を超えた性能を必要とする地域や場所に取り付けられた場合の不具合(例えば、積雪強度、耐風圧強度、寒冷地での作動性や凍結に起因する不具合など)。
 - ④ 建築躯体の変形など商品以外の不具合に起因する商品の不具合。

- ⑤ 商品又は部品の経年変化(使用に伴う消耗・摩耗など。木製品のさくれ、ヒビ割れ、変色、ネジ、ボルトの緩みや釘の浮きなど)や経年劣化(樹脂部分の変質・変色など)またはこれらに伴う不具合、および電池・電球などの消耗品の損傷や故障。
- ⑥ 商品又は部品の材料特性に伴う現象(例えば、木製品の反り、干割れ、色あせ、木目違い、節抜け、樹液のにじみ出しなど)。
- ⑦ 自然現象や住環境に起因する結露などに起因する不具合(例えば、結露による凍結、サビ、カビ発生など)。
- ⑧ 環境が特に悪い地域又は場所に取り付けられたことに起因する腐食及び不具合(例えば、海岸地帯での塩害や大気中の砂塵・煤煙・金属粉・亜硫酸ガス・アンモニア・車や給湯器などの排気ガスが付着して起る腐食や塗装はく離、異常な高温・低温・多湿による不具合、軟弱地盤による沈下や、倒壊など)。
- ⑨ 天災その他の不可抗力(例えば、暴風、豪雨、洪水、高潮、地震、地盤沈下、落雷、火災など)により商品の性能を超える事態が発生した場合の不具合。
- ⑩ 実用化されている技術では予測不可能な現象またはこれが原因で生じた不具合。
- ⑪ 犬、猫、鳥、ねずみ、虫などの小動物の害、またはつるや根などの植物の害、またはそれに関する不具合。
- ⑫ 所有者様や第三者による不当な修理や改造(必要部品の取り外し含む)に起因する不具合。
- ⑬ 本来の使用目的以外の用途に使用された場合の不具合、又は使用目的と異なる使用方法による場合の不具合。
- ⑭ 犯罪などの不法な行為に起因する破損や不具合および盗難。

※保証期間経過後の修理・交換などは有料といたします。
※本書によって、お客様の法律上の権利を制限するものではありませんので、保証期間経過後の修理についてご不明の場合は、最寄りの当社支店・営業所・お客さま相談センターにお問い合わせください。
※本商品保証は日本国内においてのみ有効です。
(This warranty is availed only in Japan.)

※当社の商品に関し、上記に記載の保証期間、保証内容の範囲において無料修理を行うことをお約束するものです。
※保証期間中に故障・損傷などの不具合が発生した場合には、お取り扱いの施工店、工務店、販売店に修理を依頼してください。当社支店・営業所、お客さま相談センターにてもご相談を承ります。

※ショールームの所在地、カタログの閲覧・請求、図面・CADデータなどの各種情報は、上記オフィシャルサイトからご確認ください。

会社や商品についての情報の確認は、LIXILオフィシャルサイトまで
<https://www.lixil.co.jp/>

商品についてのお問い合わせ・部品のご購入は、お客さま相談センターまで
受付時間/月～金 9:00～18:00 土・日・祝日 9:00～17:00(ゴールデンウィーク、夏期休暇、年末年始等を除く)
TEL. ☎0120-126-001 FAX.03-3638-8447

修理のご依頼は、LIXIL修理受付センターまで
受付時間/月～金 9:00～18:00(祝日、年末年始、夏期休暇等を除く)
TEL. ☎0120-413-433 FAX.☎0120-413-436
<https://www.lixil.co.jp/support/>

※当社は、当社商品のユーザー様及び流通業者様等の皆様の個人情報を商品納入や商品保証書を通じて取得し、将来にわたる品質保証、メンテナンスその他の目的のために利用致します。当社の個人情報の取り扱いについて詳しくは当社ホームページの「プライバシーポリシー」(<https://www.lixil.co.jp/privacy/>) をご覧ください。

取説コード

UA188

JZZ620152E
201001A_1041
201811F_1049