

快適に使用していただくために

取扱説明書




電動ラングベール

もくじ

1.安全のために必ず守ってください	1
2.各部の名称	3
3.電動ユニット機能の設定方法	4
3-1 リモコン送信器の登録方法	4
3-2 リモコン送信器の追加登録方法	5
3-3 コントロールボックスの機能設定方法	6
3-4 光電センサーについて	7
3-5 カウンターについて	8
4.使用方法	9
4-1 リモコン送信器での操作方法	9
4-2 電動柱押しボタンスイッチでの操作方法	10
4-3 電動で動かせないときの操作方法	11
4-4 ご注意とお願い	12
5.調整および交換方法	13
5-1 リモコン電池の交換	13
5-2 調整について	13
6.お手入れについて	14
7.ステンレス製品の取扱いについて	15
8.修理を依頼する前に	17
9.修理	18
10.別売り品	18
11.仕様	18
12.メンテナンス契約	18

この取扱説明書の内容は、製品を安全に正しくお使いいただき、お客様の危害や損害を未然に防止するためのものです。

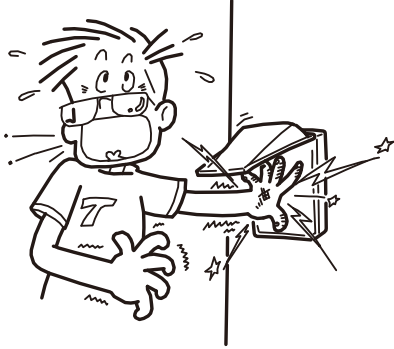
表示記号の内容を良く理解したうえで、本書の内容（指示）にしたがってください。

安全に関する記号	記号の意味
 警告	取扱いを誤った場合に、使用者が死亡または重傷を負うおそれのある内容を示しています。
 注意	取扱いを誤った場合に、使用者が中・軽傷を負うおそれのある内容、または物的損害のおそれがある内容を示しています。
お願い	取扱いを誤った場合に、製品の損傷または故障のおそれがある内容を示しています。
 補足	説明の内容で知っておくと便利なことを示しています。

●製品を安全に正しくお使いいただくために、ご使用になる前にこの取扱説明書を最後までお読みください。
お読みになったあとは、たいせつに保存してください。

1 安全のために必ず守ってください

警告



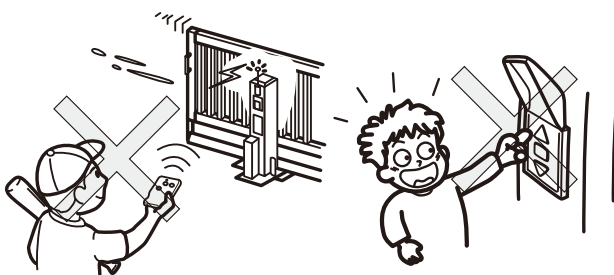
- 電源スイッチカバー内の配線には触れないでください。感電する危険があります。

警告



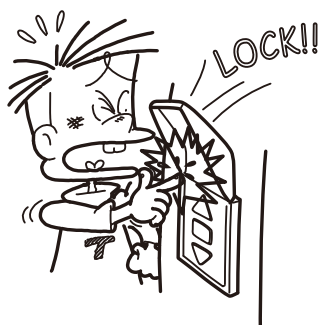
- 仕様に表記された電流・電圧以外の電源は使用しないでください。火災、感電の危険があります。

警告



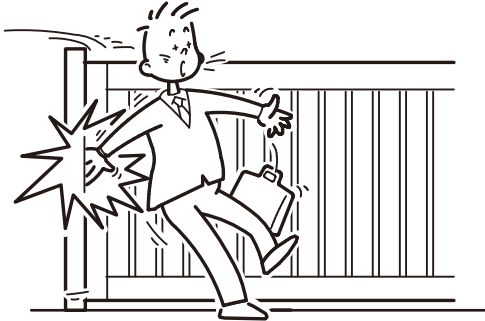
- お子様には操作させないでください。ケガをしたり、重大な事故につながるおそれがあります。

警告



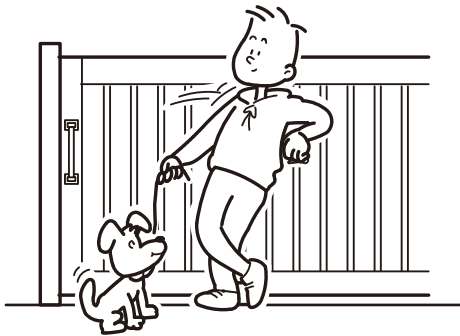
- 押しボタンスイッチカバーは、操作時間以外は閉（ロック状態）に必ずしてください。不用意な操作により、ケガをしたり重大な事故につながるおそれがあります。

! 注意



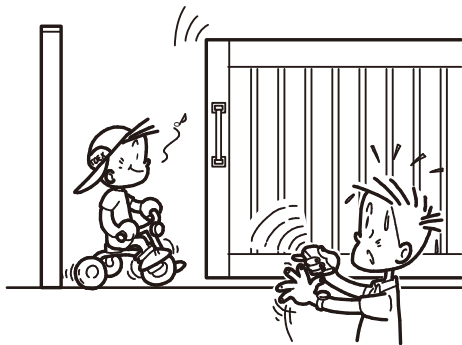
- 引戸を開閉するときは、障害となる物がないことを確認し、門柱と引戸の間や、引戸と引戸の間に手や足をはさまないように注意してください。また、引戸を途中で止めたままにしないでください。台風や強風時は、使用を避けて落し棒で固定してください。ご使用時は、落し棒の固定を解除してください。

! 注意



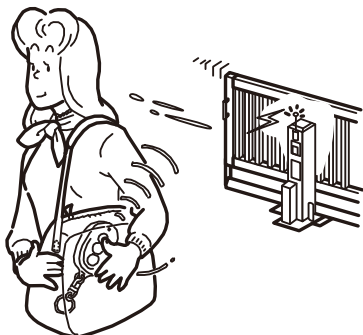
- 引戸に乗ったり、ぶらさがったり、寄りかかったりしないでください。ケガをするおそれがあります。

! 注意



- 引戸の開閉の時は、人または障害物がないことを確認してください。特に小さいお子様には十分注意してください。引戸に挟まれてケガをするおそれがあります。

! 注意



- リモコン送信器の押しボタンスイッチがバッグやポケット内で無意識のうちに押されて引戸が作動し、思わぬ事故になる場合があります。携帯しているときは注意してください。

2 各部の名称

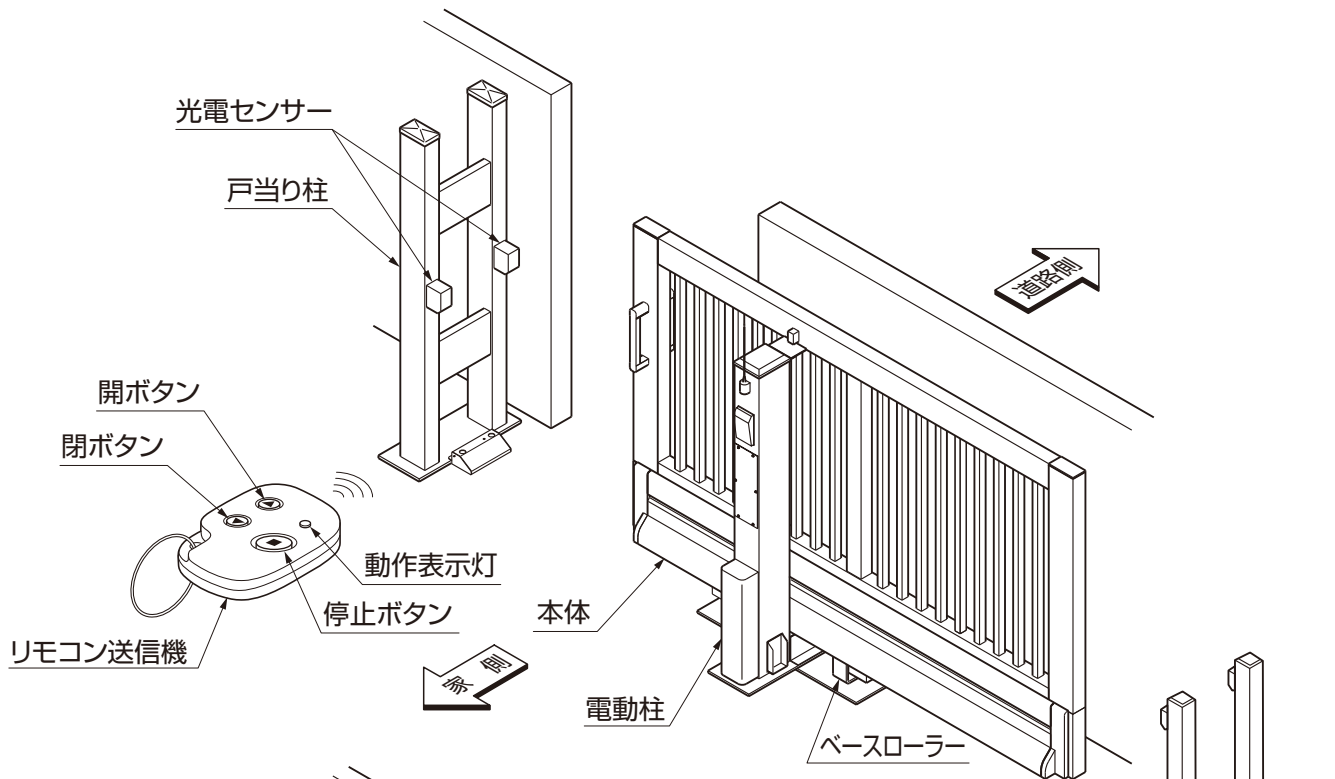


図2-1 片引き

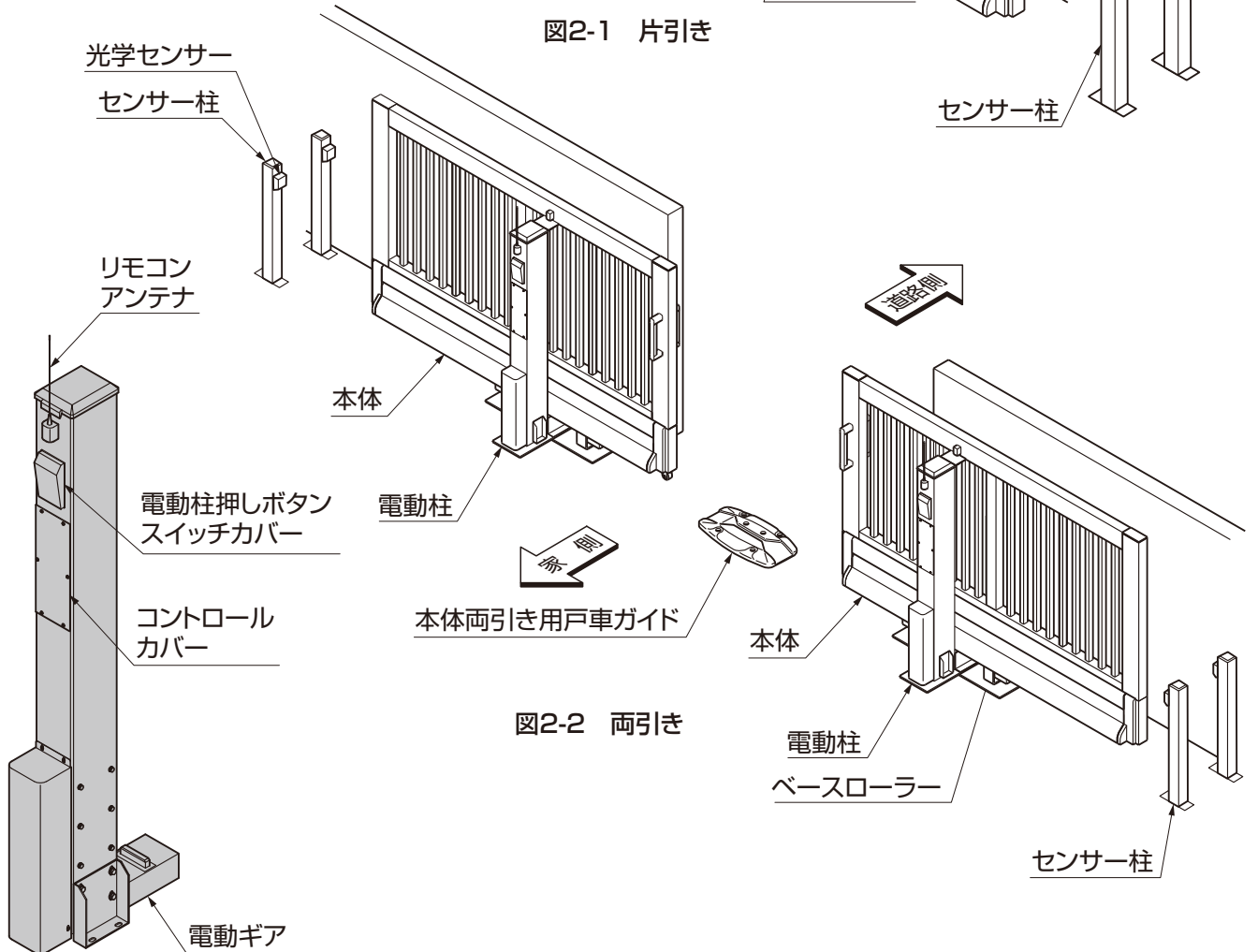


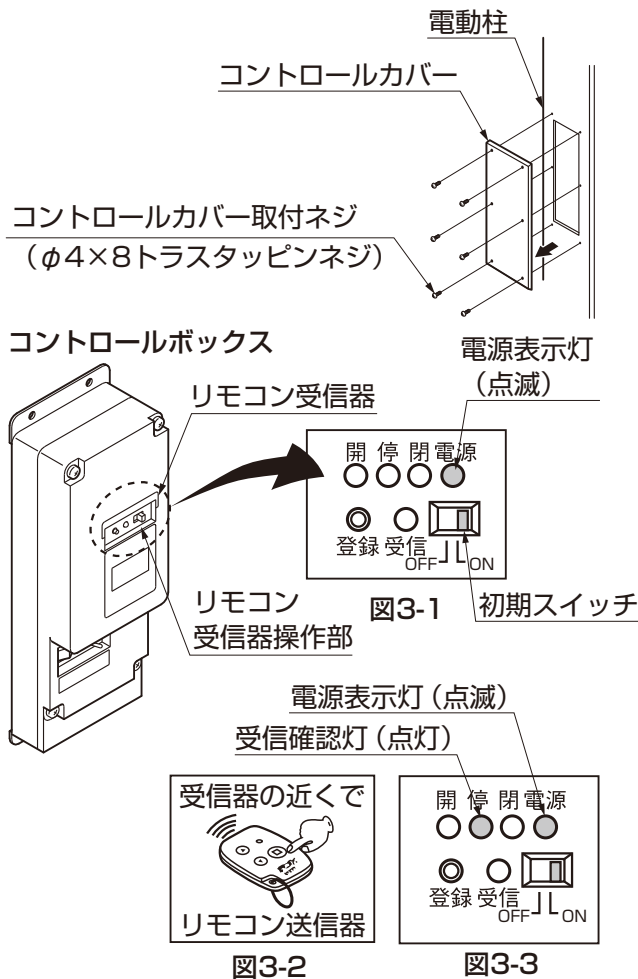
図2-2 両引き

3 電動ユニット機能の設定方法

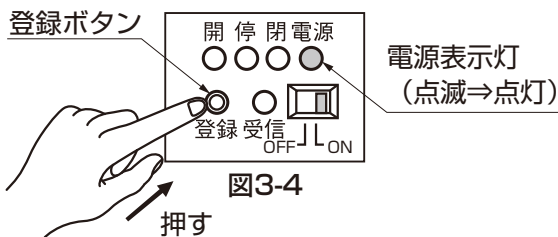
3-1 リモコン送信器の登録方法

補足

- リモコン送信器で操作する場合は、リモコン受信器に登録します。
- リモコン送信器は、コイン型リチウム電池 (CR2032) を1個使用します。出荷時、電池は送信器に内蔵しています。



- ①電動柱のコントロールカバーを外します。
・コントロールカバー取付ネジ6本を外し、コントロールカバーの下側を手前に引っ張るようにして外してください。
- ②リモコン受信器の初期スイッチを「ON」にします。電源表示灯が点滅 (緑色) します。(図3-1参照) 点滅しない場合は、初期スイッチを一度「OFF」にし、もう一度「ON」側にします。
- ③リモコン受信器の近くで、登録するリモコン送信器の「停止」ボタンを押します。(図3-2参照) リモコン受信器の受信確認灯「停」が点灯 (赤色) し送信器登録が完了します。(図3-3参照)
- ④リモコン送信器の登録完了後、リモコン受信器の登録ボタンを押して登録または電源表示灯が「点灯」に変わるまで待ちます。(図3-4参照) 電源表示灯が「点灯」になり、受信器登録が完了します。
- ⑤電動柱のコントロールカバーを取付けます。雨水などが浸入しないようにネジ6本で取付けます、ネジの締め忘れのないように注意してください。



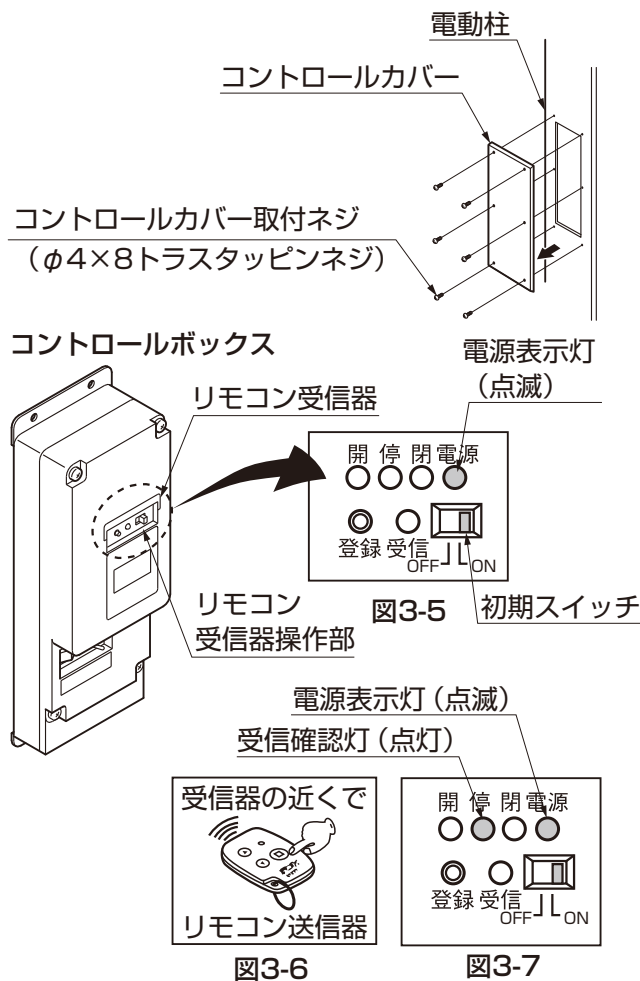
お願い

- 受信器への登録は、必ず電源表示灯が「点滅している1分間」に操作してください。
- 初期スイッチを「OFF」にすると、リモコン送信器の登録がすべて抹消します。登録を抹消した場合、リモコン送信器での操作はできなくなります。

3-2 リモコン送信器の追加登録方法

補足

- 別売り品で複数のリモコン送信器 (KYZ77) をお求め頂いたお客様は追加登録してください。
- リモコン受信器1台につきリモコン送信器16台まで登録可能です。
リモコン送信器を増やす場合、初期スイッチは「ON」の状態に登録してください。



- ①電動柱のコントロールカバーを外します。
・コントロールカバー取付ネジ6本を外し、コントロールカバーの下側を手前に引っ張るようにして外してください。
- ②リモコン受信器の登録ボタンを押します。
電源表示灯が点滅 (緑色) します。(図3-5参照)
リモコン送信器は、最大16個が「登録可能」です。
- ③リモコン受信器の近くで、登録するリモコン送信器の「停止」ボタンを押します。(図3-6参照)
リモコン受信器の受信確認灯「停」が点灯 (赤色) し、送信器登録が完了します。(図3-7参照)
- ④リモコン送信器の登録完了後、リモコン受信器の登録ボタンを押して登録または電源表示灯が「点灯」に変わるまで待ちます。(図3-8参照)
電源表示灯が「点灯」になり、受信器登録が完了します。
- ⑤電動柱のコントロールカバーを取付けます。雨水などが浸入しないようにネジ6本で取付けます。
ネジの締め忘れのないように注意してください。

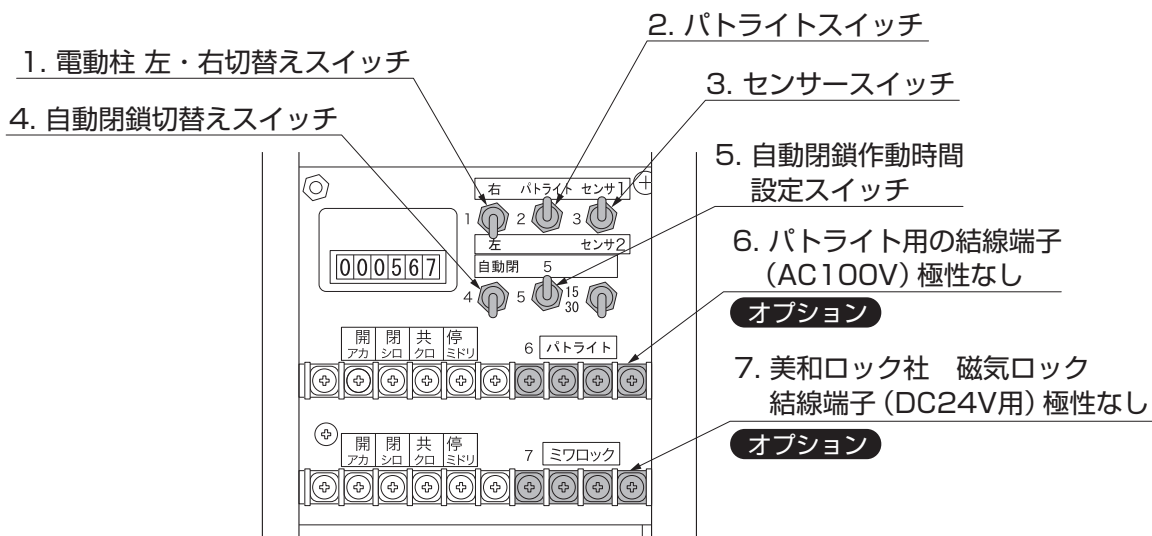
お願い

- リモコン送信器を増やす場合、初期スイッチは絶対に動かさないでください。(「ON」側のままで固定)
- 受信器への登録は、必ず電源表示灯が「点滅している1分間」に操作してください。

3-3 コントロールボックスの機能設定方法

補足

●コントロールボックス内の各スイッチ設定時の機能設定をご確認ください。



スイッチ設定時の操作パネルの作動

名称	設定	作動
1. 電動柱 左・右切替えスイッチ	右 (スイッチ上)	外観右引き仕様になります。
	左 (スイッチ下)	外観左引き仕様になります。
2. パトライトスイッチ	ON (スイッチ上)	引戸開・閉作動前3秒間パトライトが作動します。
	OFF (スイッチ下)	引戸開・閉作動時にパトライトが作動します。
3. センサースイッチ	センサー1 (スイッチ上) ※自動閉鎖スイッチと併用してください。	引戸閉作動時=センサーが感知すると、引戸は一時停止し、全開作動します。 引戸開作動時=センサーが感知すると、引戸は障害物を無視して全開作動します。
	センサー2 (スイッチ真中)	引戸開・閉作動時にセンサーが感知すると、その場で停止します。
	センサー3 (スイッチ下)	引戸開・閉作動時にセンサーが感知すると、一時停止して、3秒後に再作動します。
4. 自動閉鎖切替えスイッチ	ON (スイッチ上)	引戸全開後、指定時間にセンサーが感知しないと、自動閉鎖します。
	OFF (スイッチ下)	自動閉鎖を行ないません。
5. 自動閉鎖作動時間設定スイッチ	5秒設定 (スイッチ上)	引戸全開後、5秒間センサーが感知しないと、自動閉鎖します。
	15秒設定 (スイッチ真中)	引戸全開後、15秒間センサーが感知しないと、自動閉鎖します。
	30秒設定 (スイッチ下)	引戸全開後、30秒間センサーが感知しないと、自動閉鎖します。

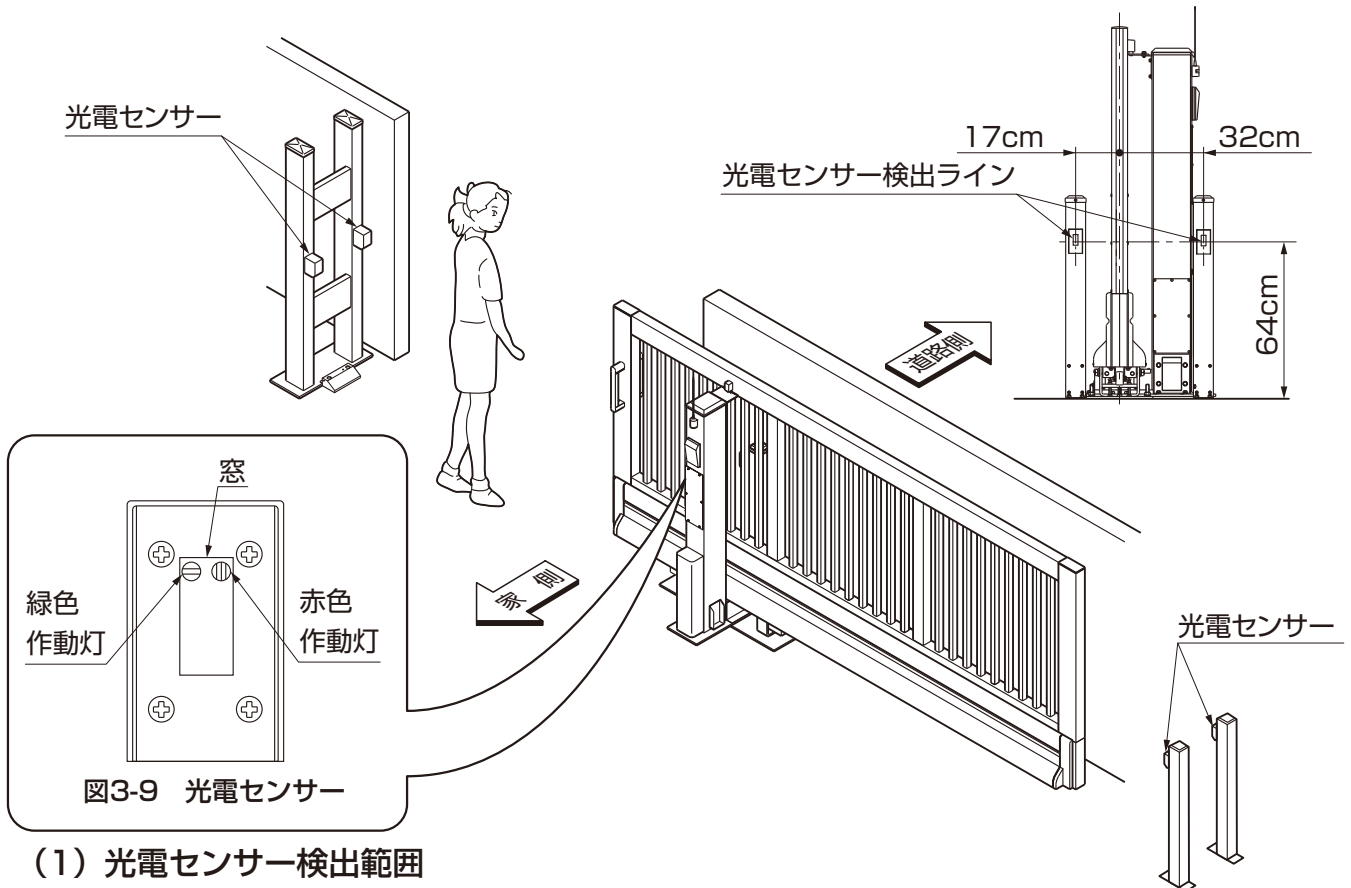
警告

●コントロールボックス内の配線には触れないでください。感電する危険があります。

3-4 光電センサーについて

補足

●この光電センサーは、安全のためのセンサーです。引戸作動中に人や車などはさむのを未然に防ぎます。



(1) 光電センサー検出範囲

- 光電センサーには検出エリアに制限があります。地面から64cmの高さで、引戸本体中心から17cm、32cmのラインが検出ラインとなります。
- 検出可能な物体は、人や車など直径10cm以上の不透明体に限りです。

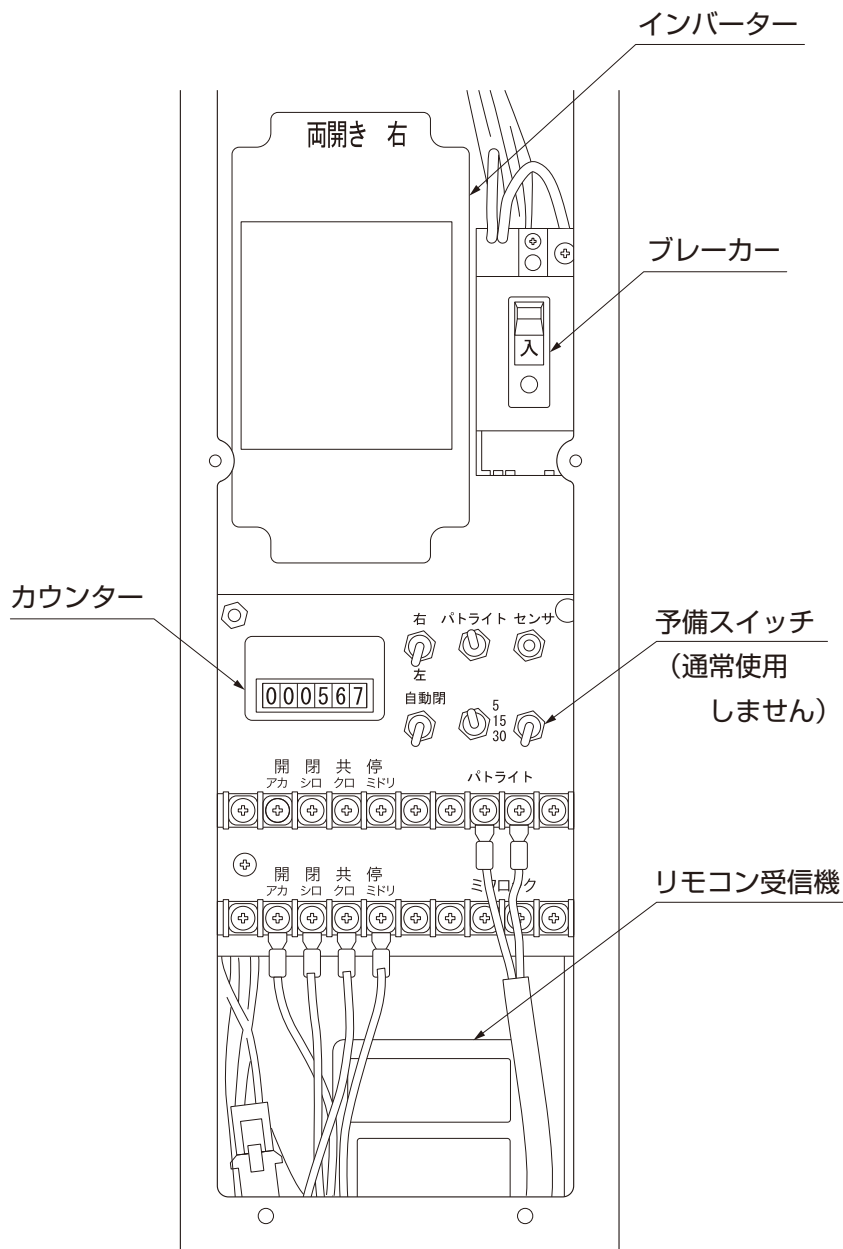
(2) センサー検出したとき

- 引戸作動中にセンサー検出ラインに、人や車など障害物が入ると光電センサー（受光側）の赤色動作灯が消灯し、瞬時に引戸は停止します。

お願い

- 障害物がある間（赤色動作灯が消灯）は、リモコンおよび各押ボタンスイッチの操作ボタンを押しても引戸は作動しません。障害物を取り除いてから引戸操作をしてください。
- 雨や雪または泥水などが、センサー本体に付着したとき、光電センサーが障害物と判断し（赤色動作灯が消灯）引戸が停止する場合があります。柔らかい布で汚れを拭き取り、再度操作ボタンを押して引戸操作をしてください。
- 降雪・降雨時に、まれに光電センサーが障害物と判断し（赤色動作灯が消灯）引戸が停止する場合がありますが故障ではありません。再度、操作ボタンを押して引戸操作をしてください。

3-5 カウンターについて



補足

- 引戸を動かすたびに、カウンターの数字が1ずつ増えていきます。
- 引戸開閉時、開または閉ボタンを押して引戸を作動させ、作動中に停ボタンを押して引戸を停止させ、再度開または閉ボタンを押して引戸を作動させた場合、引戸が2回作動したことになり、カウンターの数字は2増えます。

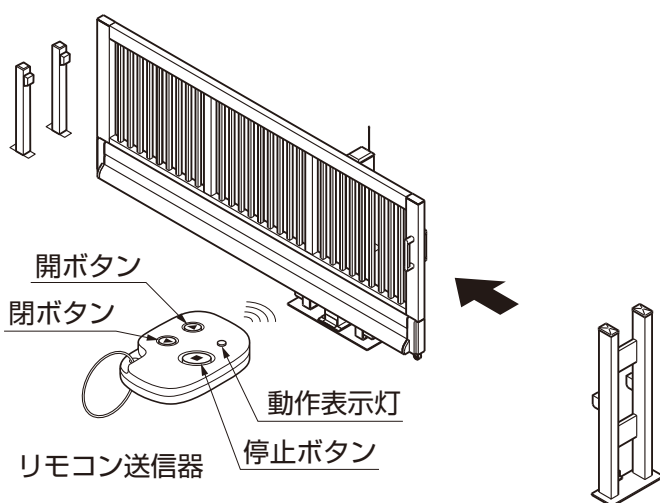
4 使用方法

4-1 リモコン送信器での操作方法

警告

●お子様には操作させないでください。ケガをしたり、重大な事故につながるおそれがあります。

(1) 引戸本体を開けるとき

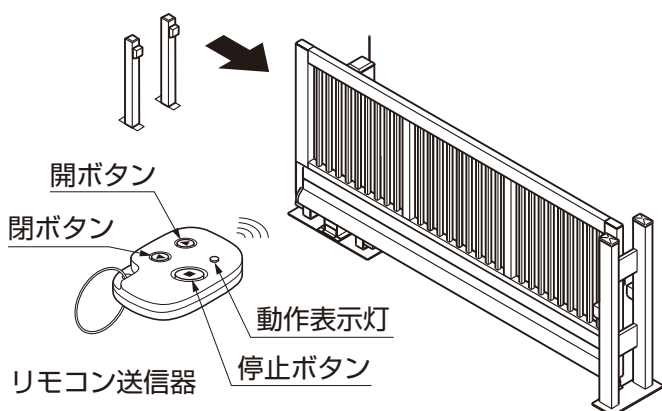


- ①「開」ボタンを1回押して、2秒以内にもう1回押します。
- ②動作表示灯が「点滅」して、送信され、扉は自動的に開きます。

補足

●動作途中で停止するときは「停止」ボタンを押します。

(2) 引戸本体を閉めるとき



- ①「閉」ボタンを1回押して、2秒以内にもう1回押します。
- ②動作表示灯が「点滅」し送信され、扉は自動的に閉まります。

補足

●動作途中で停止するときは「停止」ボタンを押します。

お願い

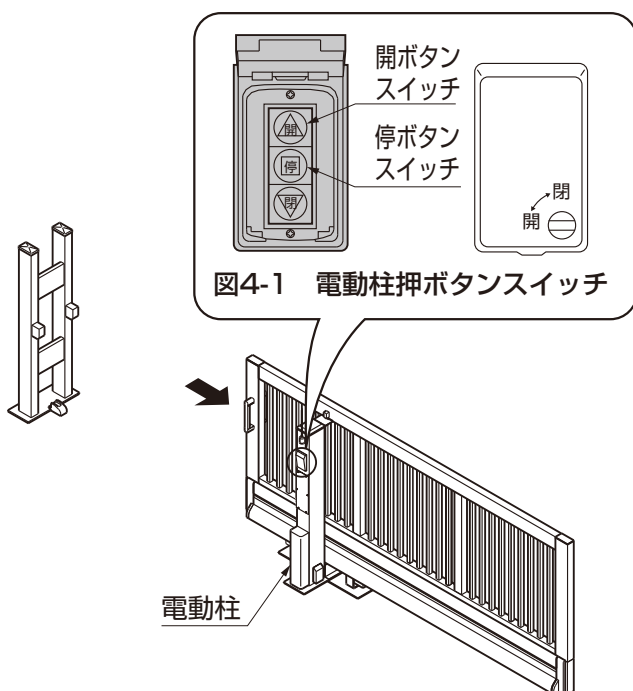
- 「開」または「閉」ボタンを押す間隔が2秒を越えると送信しませんので注意してください。
- リモコン送信器の実用到達距離約10m以内で操作してください。
- 「開」「閉」動作中、その逆方向へ操作する場合、必ず「停止」ボタンを押してから、次のボタンを操作してください。安全上「停止」ボタンに限り1回押すだけで送信するようになっています。

4-2 電動柱押しボタンスイッチでの操作方法

補足

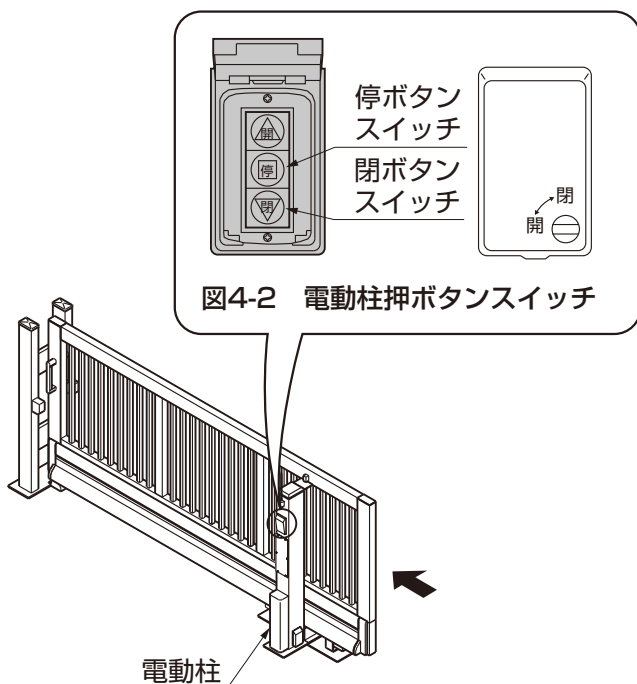
●電動柱に付いている押ボタンスイッチを押して引戸を操作してください。

(1) 引戸本体を開けるとき



- ①簡易錠をコイン等で開位置（ミゾが水平）までまわし、カバーを開けてください。
- ②開ボタンスイッチを押すと、引戸は自動的に開きます。
・途中で停止するときは、停ボタンスイッチを押してください。
- ③カバーを閉じ、簡易錠をコイン等で閉位置（ミゾが垂直）までまわし、カバーを閉めてください。

(2) 引戸本体を閉めるとき



- ①簡易錠をコイン等で開位置（ミゾが水平）までまわし、カバーを開けてください。
- ②閉ボタンスイッチを押すと、引戸は自動的に閉まります。
・途中で停止するときは、停ボタンスイッチを押してください。
- ③カバーを閉じ、簡易錠をコイン等で閉位置（ミゾが垂直）までまわし、カバーを閉めてください。

注意

●不用意な操作による損害を防ぐために、操作時以外はカバーを閉めて、簡易錠を閉の状態に必ずしてください。

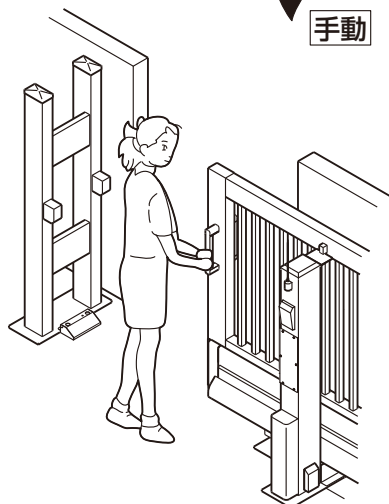
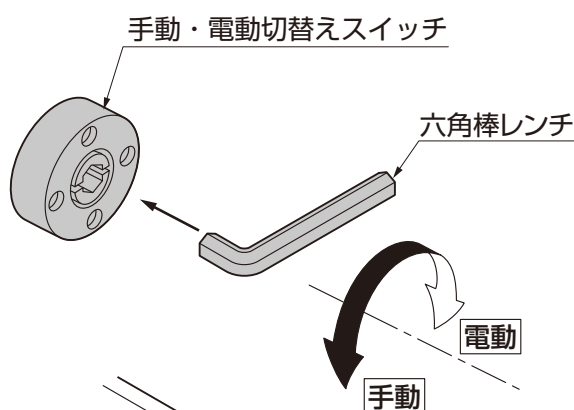
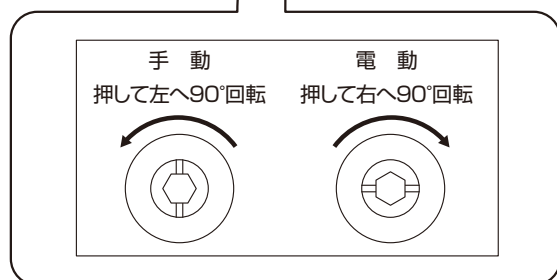
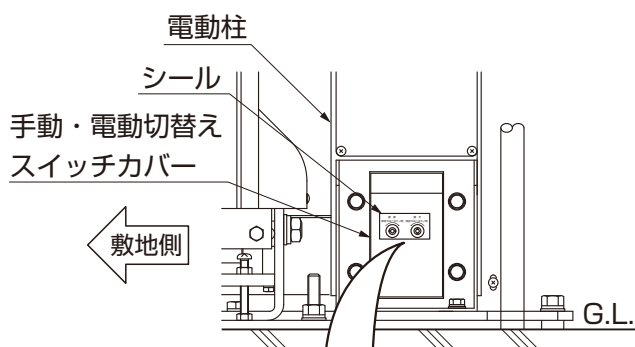
お願い

●開／閉作動中に、逆方向の閉または開の作動にするときは、必ず一度停ボタンスイッチを押して引戸が停止してから、次の押ボタンスイッチを押してください。

4-3 電動で動かさないときの操作方法

補足

●非常時（停電・故障）など電動で動かさないときは、手動で動かすことができます。



- ①簡易錠をコイン等で開位置（ミゾが水平）までまわし、カバーを開けてください。
- ②カバーに貼りつけられたシールに従い、付属の六角棒レンチで手動・電動切替えスイッチを時計まわりにまわして手動にしてください。

- ③引戸の把手部分を手で持ち開閉します。

お願い

- 手動での開閉は非常時（停電・故障）のときに限り行ってください。通常は電動操作でご使用ください。
- 手動切替後、非常時（停電・故障）が回復（電動で使用できる状態）したときは、手動電動切り替えスイッチを電動にする事を忘れないでください。

4 - 4 ご注意とお願い

お願い

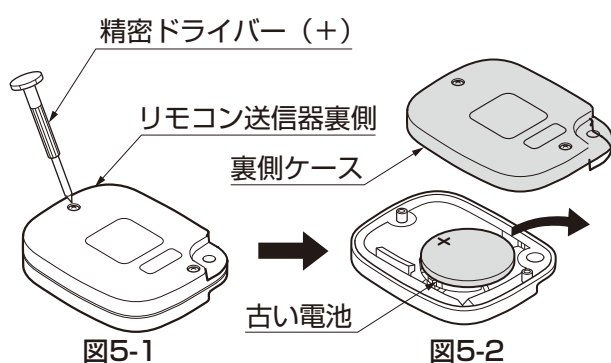
- リモコン送信器を床に落としたり、衝撃を与えないでください。
- リモコン送信器は生活防水構造になっていますが、雨でぬれる場所またはぬれた物の上に置かないでください。
- リモコン送信器を温度が50℃以上になるような、夏季炎天下の車内などには放置しないでください。
- リモコン送信器の実用到達距離は約10mですが、周囲の状況により到達距離が短くなる場合があります。
- リモコン送信器の電池が消耗したとき、作動しないことがあります。
- リモコン送信器の押ボタンスイッチを0.3秒以上押ししていない（一瞬ふれた程度の）ときは、作動しないことがあります。
- 2台以上のリモコン送信器から同時に発信したとき、および各種無線器コードにて電話などの電波を受けたときは作動しないことがあります。
- 電動で使用しているときは、手動では開閉できませんので無理に力を加えないでください。駆動部などを破損するおそれがあります。
- 降雪時は引戸や、光電センサーの光軸に積雪が干渉しない程度まで除雪してから使用してください。故障の原因になります。
- 引戸が障害物にあたったときには過負荷装置が働き、逆方向へ約20cm動きます。障害物を取除き、停止ボタンスイッチを押してください。（安全装置が解除になります）その後、閉または開ボタンスイッチを押して引戸を動かしてください。
- 手動での開閉は非常時（停電・故障）のときに限り行なってください。通常は電動操作でご使用ください。
- 電動柱は引戸有効開口幅を記憶しています。この記憶は、停電などで電源が切れた場合でも保持していますが、停電・故障などで引戸を手動で動かした場合は、電源復帰後、一度引戸を手動で全閉状態にしてから電動で操作してください。電源復帰後に全閉全開以外の場所から電動で操作しますと、開閉端前の減速動作が正常に入らない場合があります。
- 電動柱の浸水時などは、電源を切りお買い上げの販売店（工事店）にご連絡ください。
- 製品の分解や改造は絶対にしないでください。
- 製品に関する移設・増設などは、お買い上げの販売店（工事店）にご相談ください。

5 調整および交換方法

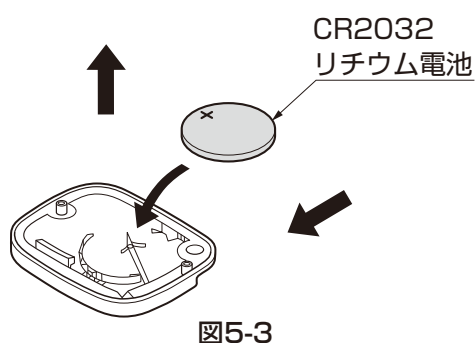
5-1 リモコン電池の交換

補足

- リモコンの到達距離が短くなったり、動作表示灯が点灯しなくなった場合は、速やかに新しい「リチウム電池CR2032」に交換してください。
- 電池寿命は、1日10回（開・閉・停いづれか1操作/回）の使用で約5年です。



- ①リモコン受信器の裏側のネジ（2ヶ所）を精密ドライバー等ではずします。（図5-1参照）
- ②リモコン送信器の裏側のケースをはずし、古い電池を取り出します。（図5-2参照）
- ③新しい電池は「+マーク」が見える向き（上側）にはめ込みます。（図5-3参照）
- ④はずしたケースを取付けます。（図5-1参照）



注意

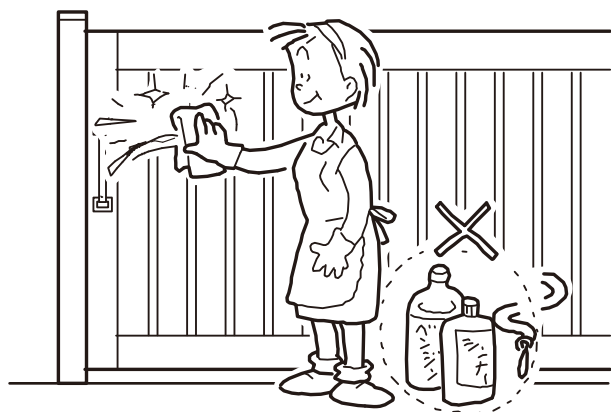
- 電池の極性「+」、「-」を確認の上、セットしてください。
- 電池交換の際は、水分やほこり等が入らないように注意してください。故障の原因になります。
- 回路部に触れぬように注意してください。故障の原因になります。

5-2 調整について

- 各部の調整を希望される場合には、お買いあげの販売店（工事店）にご相談ください。

6 お手入れについて

(1) 汚れの取り方

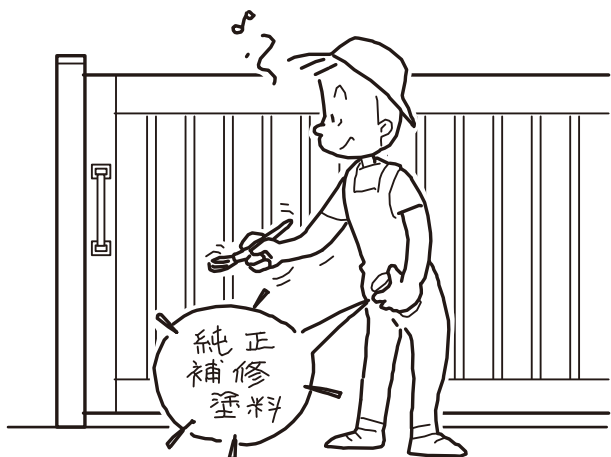


- ①年に2～3回水洗いをして拭きとってください。
- a.汚れが軽い場合は水で濡らした布で拭き、乾拭きをしてください。
 - b.汚れがひどい場合は、中性洗剤を薄めた液で汚れを落したあとで、洗剤が残らないようによく水洗いをして拭きとってください。
 - c.電動ユニットには電装部品が内蔵してありますので、直接水道ホースなどで水洗いをしないでください。ぞうきんなどで汚れを軽く拭きとってください。

お願い

- シンナー、ベンジンなどの有機溶剤は使わないでください。塗料がはげることがあります

(2) キズの補修



お願い

- あやまってキズをつけた場合、弊社純正補修塗料で補修してください。放置すると腐食の原因になります。

7 ステンレス製品の取扱いについて

(1) ステンレスの錆びについて

補足

- ステンレスは、鉄やアルミより耐食性がすぐれており、錆びにくい素材ですが設置場所や使用環境の影響により表面に錆が発生することがあります。主に、建設工事や車両の走行の際に飛散する土・ほこり・鉄粉などや、自動車の排気ガス、海岸地帯の潮風などが原因で、これらの影響が大きいと錆の発生が早くなります。

(2) お手入れについて

- 汚れが軽い場合には、水で濡らした布で拭き、そのあと乾拭きをしてください。
- 汚れがひどい場合には、薄めた中性洗剤（1～2%）を使用して汚れを拭取り、そのあと洗剤が残らないようによく水洗いをして、乾拭きをしてください。
- 表面に点状の錆および黄褐色の錆が発生した場合は、市販のステンレス磨き剤でこすって取除いてください。

注意

- ケガや薬害防止のため、お手入れの際は手袋をしてお手入れをしてください。
- 薬剤をご使用の際は、それぞれの取扱説明書を読んで十分に注意して使用してください。

お願い

- 汚れの拭取りには、布やスポンジなどの柔らかいものを使用し、金属製ブラシや金ベラの使用はさけてください。
- 洗剤は必ず、中性洗剤（1～2%）を薄めて使用してください。
- 小石・砂などが付着したままでこするとステンレス表面にキズがつきます。あらかじめ取除いてください。
- 手あかなどの汚れで、きれいに除去できない場合は、市販のステンレス用清掃薬剤か有機溶剤（アルコール・ベンジン・アセトンなど）を使用してください。
- ステンレス磨き剤をご使用の際は、使用後に白い粉が残る場合がありますので、乾いた布でていねいに拭取ってください。
- あらかじめ部分的に“ためし拭き”を行い、汚れやサビの落ち具合を確認してください。
- スポンジ、ブラシなどを使用する場合は、必ずステンレスの研磨目にそって平行に行なってください。
- 目のあらいクレンザー、紙やすり、スチールウールなどはキズが残るので使用しないでください。

(3) お手入れの回数について

状況・場所	理由	お手入れ時期
錆発生直後	錆が広がるのを防ぐため	錆が発生したらすぐ
一般地域		年3～4回程度
海岸地帯・工業地帯 火山灰や農薬・融雪剤散布の 影響を受けることがある地域	一般地域に比べ錆が発生しやすい環境のため	年3～4回以上
雨がかかりにくい部分	大気中の錆の原因になるものが、流されず付着したままになるため	年3～4回以上
台風通過後	大気中の錆の原因になるものや塩分などが付着しているため	台風通過直後

補足

- お手入れ回数はあくまでも目安です。
- お手入れは定期的に行なってください。汚れを放置すると表面の状態に悪い影響を与えることがあります。

8 修理を依頼する前に

- 故障かなと思われたとき、修理を依頼する前にお調べください。
直らなかったときは、修理をご依頼ください。

このようなとき	点 検	処 置
電動で作動しない	電動柱内のブレーカーがOFFになっていませんか。	ブレーカーをONにしてください。
	電動柱の電源スイッチがOFFになっていませんか。	電源スイッチをONにしてください。（「3 電動ユニット機能の設定方法」参照）
	光電センサーが障害物を検出していませんか。	障害物を取り除いてください。（「3 電動ユニット機能の設定方法」参照）
	光電センサーの表面が汚れたり、雪が付着していたりしませんか。	軟らかい布で汚れや雪をきれいに拭きとってください。（「3 電動ユニット機能の設定方法」参照）
リモコン送信器の開閉押ボタンスイッチを押しても動かない	リモコン送信器の操作方法が間違っていないですか。	電源ボタンを押してから15秒以内に開閉ボタンを押してください。（「3 電動ユニット機能の設定方法」参照）
	リモコン送信器の電池が消耗していませんか。（動作表示灯が点灯していますか。）	新しい電池に交換してください。（「5 調整および交換方法」参照）
	リモコン送信器の押ボタンスイッチを0.3秒以上押していますか。	必ず0.3秒以上押してください。
	2台以上のリモコン送信器から同時に発信していませんか。	同時に発信しないでください。
	操作位置がアンテナから遠すぎませんか。	10m以内で操作してください。
	リモコン送信器が受信器に登録されていますか。	リモコン送信器を登録してください。（「3 電動ユニット機能の設定方法」参照）

9 修理

- 製品に異常が生じたときは使用を中止し、お買い上げの販売店(工事店)にご連絡ください。
- 修理に関するお問い合わせは、お買い上げの販売店(工事店)にお問い合わせください。
- 修理を依頼されるときは、下記のことをお知らせください。

故障の状況	できるだけ詳しく	ご氏名	
製品名		ご住所	
施工日	年 月 日	電話番号	
施工店名		その他	

10 別売り品

- 下記のような別売り品がありますので、目的に合わせてご利用ください。
 - ・リモコン送信器 (KYZ77)
送信器を増やしたいときや、あやまって破損・紛失したときにお申込みください。
 - ・補修塗料
誤ってキズをつけたときの補修にご利用ください。

11 仕様

電源	AC100V (50/60Hz)
消費電力	約120W
モーター定格出力	60W (又は90W)
周囲温度	-10℃～+50℃
開閉時間	0.5～27.2cm/秒
リモコン到達距離	実用到達距離 10m
操作方法	電動柱押ボタンスイッチ、リモコン送信器

12 メンテナンス契約(有償)のご案内

- 弊社では、お客様に長く、より安全に電動引戸商品をお使いいただくために、メンテナンス(定期点検)契約をおすすめしております。
詳しくは、弊社支店、営業所へお問い合わせください。

電動ラングベール 保証書

製造No. (商品名シールNo.)		
保 証 期 間	対 象 部 品	期 間 (お引渡し日より)
	本 体	2 ヶ 年
	電 動 商 品	1 ヶ 年
お引渡し日	年 月 日	
お 客 様	ご住所	
	お名前	様
	電 話	()

本書はお引渡し日から左記期間中故障が発生した場合には、本書記載内容で無料修理を行うことをお約束するものです。詳細は下記記載内容をご参照ください。

※お引渡し日、お客様名、施工店名及び製造No.が不明の場合は、保証し兼ねますので施工店に必要事項の記入をご依頼ください。又本書は再発行致しませんので大切に保管してください。
※開閉カウンター回数が20,000回(往復10,000回)を超えた場合は、保証の対象外。

施 工 店	住所・店名	(印)
	電 話	()

株式会社 LIXIL

〒136-8535 東京都江東区大島2-1-1

1. 保証者

株式会社LIXIL

2. 保証の対象者

当該商品の所有者

3. 対象商品

LIXILブランドで発売しているエクステリア商品

4. 保証内容

取扱い説明書・表示ラベルまたはその他の注意書きに基づく適正なご使用状態で、保証期間内に発生した不具合については、下記に例示する免責事項を除き、無料修理いたします。

5. 保証期間

当該商品の施工完了日(お引き渡し日※)から起算して2年間。(電装部品及び木製部品については1年間)、施工を伴わない商品についてはご購入された日から起算して1年間。ただし、表記期間内であっても、開き扉および戸引扉など開閉カウンターを設置している商品について、開閉カウンター回数が20,000回(往復10,000回)を超えた場合は保証対象外です。

6. 品質保証の免責事項

保証期間内でも、次の様な場合には有料修理となります。

- ① 当社の手配によらない第三者の加工、組立て、施工(基礎工事、取付工事、シーリング工事、電気工事など)、管理、メンテナンスなどの不備に起因する不具合(海砂や急結剤を使用したモルタルによる腐食、中性洗剤以外のクリーニング剤を使用したことによる変色、腐食、基礎寸法や取り付け寸法違いなどによる性能低下、工事中の養生不良による変色や腐食など)。
- ② 取扱い説明書や表示ラベル、カタログなどに記載された使用方法からの逸脱及び適切な維持管理を行わなかったことなどに起因する不具合(例えば、雪下ろしや操作上の注意などの注意シール内容の不効行による破損など)。
- ③ 表示された商品の性能を超えた性能を必要とする地域や場所に取り付けられた場合の不具合(例えば、積雪強度、耐風圧強度、寒冷地での作動性や凍結に起因する不具合など)。
- ④ 建築躯体の変形など商品以外の不具合に起因する商品の不具合。

- ⑤ 商品又は部品の経年変化(使用に伴う消耗・摩耗など。木製品のさくれ、ヒビ割れ、変色、ネジ、ボルトの緩みや釘の浮きなど)や経年劣化(樹脂部分の変質・変色など)またはこれらに伴う不具合、および電池・電球などの消耗品の損傷や故障。
- ⑥ 商品又は部品の材料特性に伴う現象(例えば、木製品の反り、干割れ、色あせ、木目違い、節抜け、樹液のにじみ出しなど)。
- ⑦ 自然現象や住環境に起因する結露などに起因する不具合(例えば、結露による凍結、サビ、カビ発生など)。
- ⑧ 環境が特に悪い地域又は場所に取り付けられたことに起因する腐食及び不具合(例えば、海岸地帯での塩害や大気中の砂塵・煤煙・金属粉・亜硫酸ガス・アンモニア・車や給湯器などの排気ガスなどが付着して起きる腐食や塗装はく離、異常な高温・低温・多湿による不具合、軟弱地盤による沈下や、倒壊など)。
- ⑨ 天災その他の不可抗力(例えば、暴風、豪雨、洪水、高潮、地震、地盤沈下、落雷、火災など)により商品の性能を超える事態が発生した場合の不具合。
- ⑩ 実用化されている技術では予測不可能な現象またはこれが原因で生じた不具合。
- ⑪ 犬、猫、鳥、ねずみ、虫などの小動物の害、またはつるや根などの植物の害、またはそれに関する不具合。
- ⑫ 所有者様や第三者による不当な修理や改造(必要部品の取り外し含む)に起因する不具合。
- ⑬ 本来の使用目的以外の用途に使用された場合の不具合、又は使用目的と異なる使用方法による場合の不具合。
- ⑭ 犯罪などの不法な行為に起因する破損や不具合および盗難。

※保証期間経過後の修理・交換などは有料といたします。

※本書によって、お客様の法律上の権利を制限するものではありませんので、保証期間経過後の修理についてご不明の場合は、最寄りの当社支店・営業所・お客さま相談センターにお問い合わせください。

※本商品保証は日本国内においてのみ有効です。
(This warranty is availed only in Japan.)

※当社の商品に関し、上記に記載の保証期間、保証内容の範囲において無料修理を行うことをお約束するものです。

※保証期間中に故障・損傷などの不具合が発生した場合には、お取り扱いの施工店、工務店、販売店に修理を依頼してください。当社支店・営業所、お客さま相談センターにてもご相談を承ります。

※ショールームの所在地、カタログの閲覧・請求、図面・CADデータなどの各種情報は、上記公式サイトからご確認ください。

会社や商品についての情報の確認は、LIXIL公式サイトまで

<http://www.lixil.co.jp/>

商品についてのお問い合わせ・部品のご購入は、お客さま相談センターまで

受付時間/月～金 9:00～18:00 土・日・祝日 9:00～17:00(ゴールデンウィーク、夏期休暇、年末年始等を除く)

TEL. ☎0120-126-001 FAX.03-3638-8447

修理のご依頼は、LIXIL修理受付センターまで

受付時間/月～金 9:00～18:00(祝日、年末年始、夏期休暇等を除く)

TEL. ☎0120-413-433 FAX.☎0120-413-436

<http://www.lixil.co.jp/support/>

※当社は、当社商品のユーザー様及び流通業者様等の皆様の個人情報を商品納入や商品保証書を通じて取得し、将来にわたる品質保証、メンテナンスその他の目的のために利用致します。当社の個人情報の取り扱いについて詳しくは当社ホームページの「プライバシーポリシー」(<http://www.lixil.co.jp/privacy/>) をご覧ください。

取説コード

UD099

JZZ618290D
200812A_1039
201812E_1039