



# アーキラインシェルター AR-F 型



ベースプレート/  
135°コーナー/傾斜/異型端部

このたびは、当社製品をお買いあげいただきましてまことにありがとうございます。  
製品を安全に正しく施工していただき、施主様等の危害や損害を未然に防止するためにも、各種表示記号の内容を良く理解したうえで、本書の内容および指示にしたがってください。



## ■本書の見かた

この取付説明書では、以下のような記号、記載、アイコンを使用しています。

### 安全に関する記号と説明

-  **警告** ・ 取扱いを誤った場合に使用者が死亡または重傷を負うおそれのある内容を示します。
-  **注意** ・ 取扱いを誤った場合に、使用者が中・軽傷を負うおそれのある内容、または物的損害のおそれがある内容を示します。

### 情報に関する記号と説明

-  **お願い** ・ 取付手順で、特に注意して作業をしていただきたいことを示しています。  
・ 守っていただかないと組付けができない内容、または製品全体に後々不具合が発生するおそれのある内容を示しています。
-  **補足** ・ 説明の内容で知っておくと便利なことを示しています。

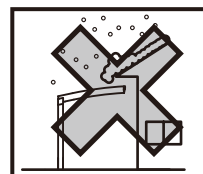
### ネジ等の締結部品の記号

ネジやナット等の締結部品を記号で示してます。(例：1a、1b、2c等)  
締結部品の種類は「各ページの右上」または「**梱包明細表**」を参照してください。

## □ 施工の前に

### ! 注意

- 製品の施工には、危険を伴う場合がありますので、必ず専門の工事業者による施工をお願いします。
- 設置場所の確認をしてください。
  - ※施工場所の気象条件(風、雪など)に合った製品かどうか確認してください。
  - ※建物の屋根からの雪の落下を直接受けない位置かどうか確認してください。
  - ※強風地域、特に崖上、屋上、風の通り道上などの施工は避けてください。
  - ※給湯器や暖房機などの熱排気が、製品に直接当たらないように施工してください。  
熱による部材の変形・劣化のおそれがあります。
- 傾斜地に設置する場合は、低い場所の埋込み深さを確保してください。
- 崖縁などの高低差がある場所には設置しないでください。



### 💡 お願い

- 正しく施工、組付けをするために、施工前に必ず取付説明書をお読みください。
- 製品の施工については、必ず取付説明書にしたがってください。
- 施工場所に寸法的に正しく納まるか確認してください。
- 梱包明細表で必要な部材、部品が揃っているか確認してください。
- AC100V電線の埋設工事、配線作業については電気工事店の有資格者に依頼してください。

## □ 基礎工事について

### ! 注意

- 基礎部の埋込み深さは製品ごとに決めています。現場によって(堅牢な地盤、軟弱な地盤など)基礎部のコンクリートの量(体積)を十分配慮してください。
- 寒冷地で凍上するおそれのある地域で使用する場合は、凍上線の下まで基礎を設けてください。強度低下の原因になります。
- 柱内の水抜きができるよう、基礎には必ず砕石を敷き、柱の付け根部に水抜き穴をあけてください。  
柱内の水が凍結膨張し、柱が破損するおそれがあります。
- モルタルやコンクリートには、塩分を含む砂(海砂)および塩素系や強アルカリのコンクリート用混和材(凍結防止剤、凝固促進剤、急結剤等)は使用しないでください。  
使用するとアルミ等の金属が腐食する原因になります。必要な場合は非塩素系や非アルカリ系の混和剤をご使用ください。

### 💡 お願い

- モルタルやコンクリート等が製品の表面に付着した場合は、速やかに拭取ってください。  
シミやムラ等の外観不良の原因になります。

## □ 施工上のご注意

### ⚠ 注意

- アルミ製品が亜鉛、ステンレス以外の金属と接触する場合は、絶縁処理をしてください。
- 製品の改造や、指定箇所以外の穴加工はしないでください。
- 水濡れのおそれがありますので、指定の箇所にシーリングをしてください。
- シリコンシーリング材を使用する場合は、

ポリカーボネート板のひび割れ等のおそれがありますので、当社指定の脱アルコール系シーリング材を使用してください。

- ボルト、ネジは当社純正品の規定本数を使い、下記の推奨締め付けトルクで固定した後ゆるみがないか確認してください。製品の強度低下、またはケガの原因になります。

※φ4ネジ : 2.5N・m±0.5N・m

※M6ボルト : 12.0N・m±0.5N・m

※M10ボルト : 24.5N・m±0.5N・m

シーリング材メーカー	品名および品番
信越化学工業(株)	シーラント72
モメンティブ・パフォーマンス・マテリアルズ・ジャパン(合)	トスシール380
東レ・ダウコーニング(株)	SE960

※φ5ネジ : 3.0N・m±0.5N・m

※M8ボルト : 20.0N・m±0.5N・m

### 💡 お願い

- 施工工事にあたっては、安全に施工を行なってください。
  - ※作業服および保護具(保護帽、安全帯、眼、手、足の保護具)を正しく使用してください。
  - ※作業場所の整理整頓を行なうとともに、安全確保を行なってください。特に高所作業での安全確保、倒壊防止、照明による照度の確保など。
  - ※器具、工具、保護具などの機能を確認し、使用してください。
  - ※作業は、相互の作業と各作業工程を考慮して進めてください。免許、技能講習、特別教育が必要な作業は、有資格者が行なってください。
  - ※作業者が相互に安全確認を行なってください。健康状態を十分に確認し、健康管理を実施してください。
  - ※万が一、事故が発生した際には、直ちに手当を行ない、救助を第一に心がけてください。
- 製品についた汚れは取除き、誤ってキズをつけた場合は、補修塗料で補修してください。
- 取付説明書の順序通りに組付けてください。製品の強度など、性能が低下する場合があります。
- 腐食のおそれのある接着剤や化学製品を使用する場合は、製品と接触しないようにするか、接触する部分を完全に養生してください。

## □ 施工の後に

### ⚠ 注意

- ボルト、ネジを増し締めしてください。ただし緩み止め付きボルトは、硬化前に増し締めしてください。

# 目次

<b>1</b>	<b>ベースプレート</b>	5
1-1	両支持	5
1-2	片支持	6
1-3	片支持サイドパネル	7
1-4	3面囲い	8
<b>2</b>	<b>135°コーナー</b>	11
2-1	基本寸法	11
2-2	組立て	13
<b>3</b>	<b>傾斜</b>	16
3-1	基本寸法	16
3-2	一定傾斜部の施工	19
3-3	エンド庇部 傾斜1°～15°の施工	21
3-4	エンド庇部 傾斜16°～30°の施工	24
<b>4</b>	<b>異型端部</b>	32
4-1	取付け	32

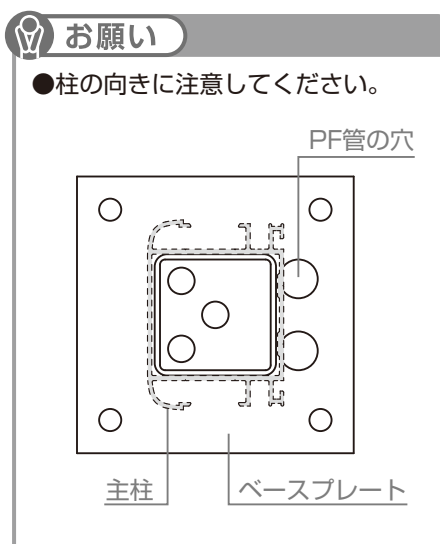
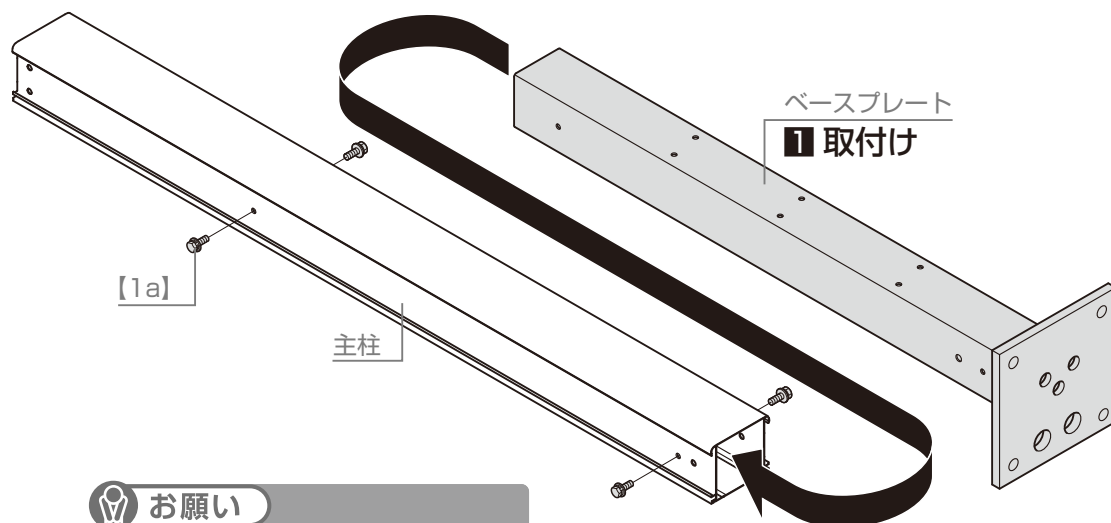
# 1 ベースプレート

[1a] M8×20六角ボルト(PW・緩み止め付)

## 1-1 両支持

※図は両支持柱を示します。両支持サイドパネル柱の場合も施工方法は同じです。

1: ベースプレートを主柱に【1a】で取付け



### お願い

●本体の取付けは「E460 アーキラインシェルター AR-F型 両支持仕様」「E462 アーキラインシェルター AR-F型 サイドパネル」を参照してください。

[2f]	M8×30六角ボルト(PW・緩み止め付)
[17h]	M8×30六角ボルト(PW・緩み止め付)
[4a]	M8×20六角ボルト(PW・緩み止め付)

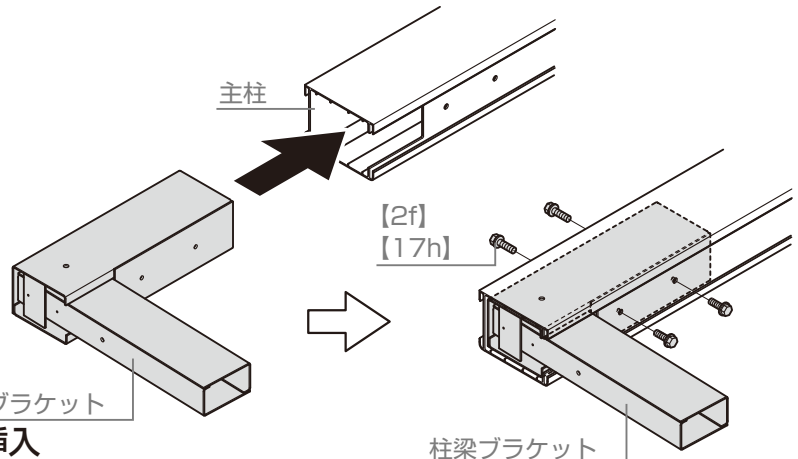
# 1 ベースプレート

## 1-2 片支持

- 1: 柱梁ブラケットを主柱に挿入する
- 2: 柱梁ブラケットを主柱に【2f】【17h】で取付け

### 補足

- 【2f】【17h】は片支持部品セット内、またはサイドパネル部品セット内にあります。



- 3: 主柱カバーを主柱前側に切断加工をして挿入

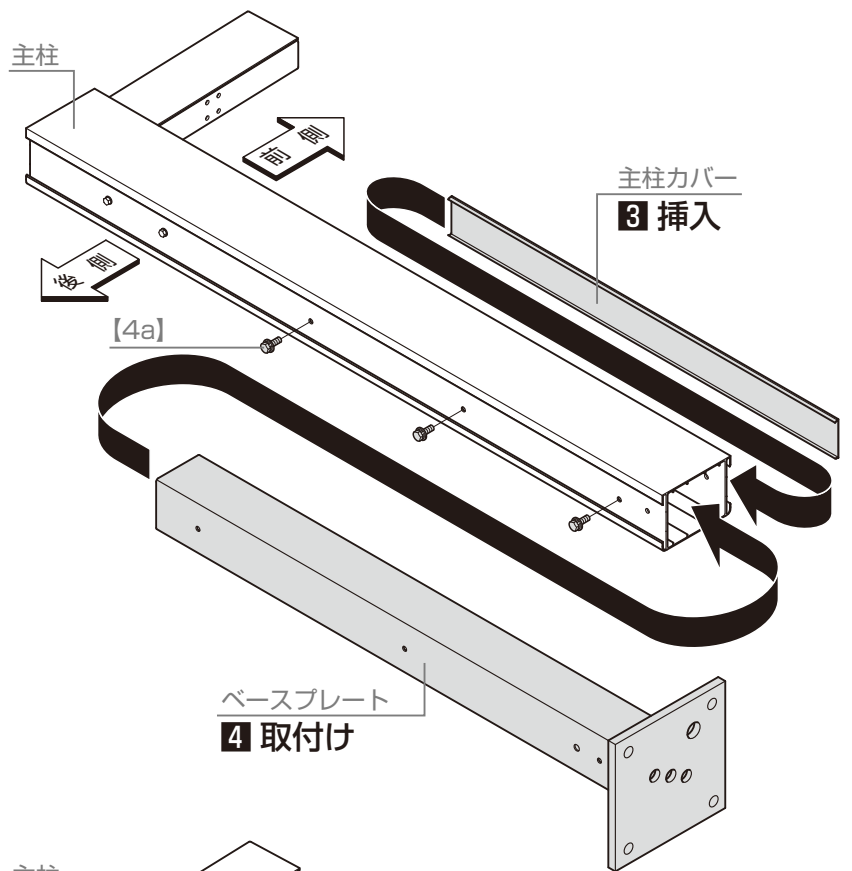
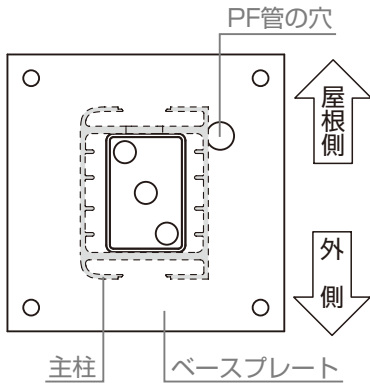
### お願い

- 主柱カバーの切断寸法は「E461 アーケラインシェルター AR-F型 片支持仕様」P.9を参照してください。

- 4: ベースプレートを主柱に【4a】で取付け

### お願い

- 柱の向きに注意してください。



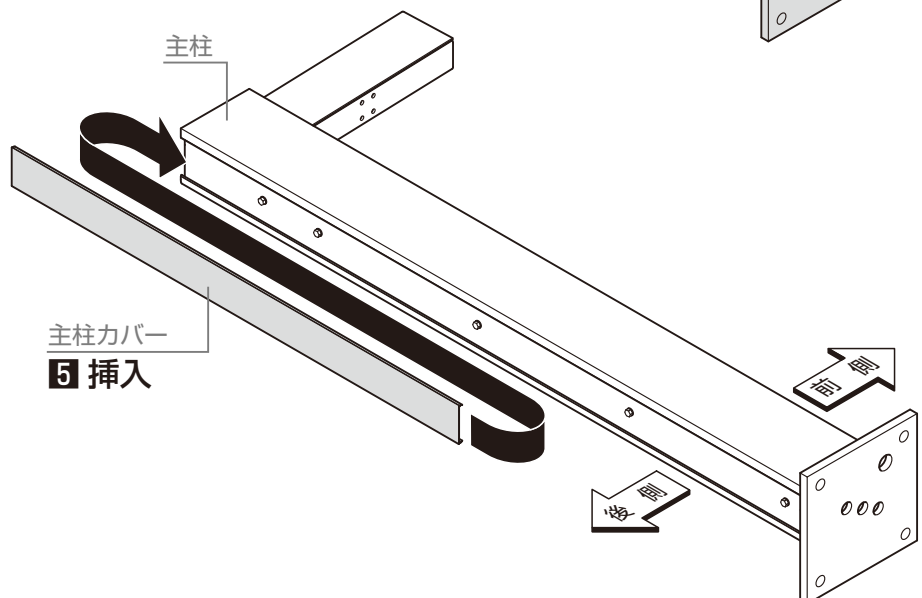
- 5: 主柱カバーを主柱後側に切断加工をして挿入

### お願い

- 主柱カバーの切断寸法は「E461 アーケラインシェルター AR-F型 片支持仕様」P.9を参照してください。

### お願い

- 本体の取付けは「E461 アーケラインシェルター AR-F型 片支持仕様」を参照してください。



[5a]	M8×20六角ボルト (PW・緩み止め付)	[※]	M8×25六角ボルト (PW・緩み止め付)
[6a]	M8×20六角ボルト (PW・緩み止め付)		

# 1 ベースプレート

## 1-3 片支持サイドパネル

※図はサイドパネルを外側に取り付ける場合を示します。

1: 主柱カバーを主柱前側に挿入

2: ベースプレートを主柱に【5a】【6a】で取付け

**お願い**

- 柱の向きに注意してください。

**お願い**

- サイドパネル柱には【6a】で取付けてください。

3: 主柱カバーを主柱後側に切断加工をして挿入

**お願い**

- 主柱カバーの切断寸法は「E462 アーラインシェルター AR-F型 サイドパネル」P.11を参照してください。

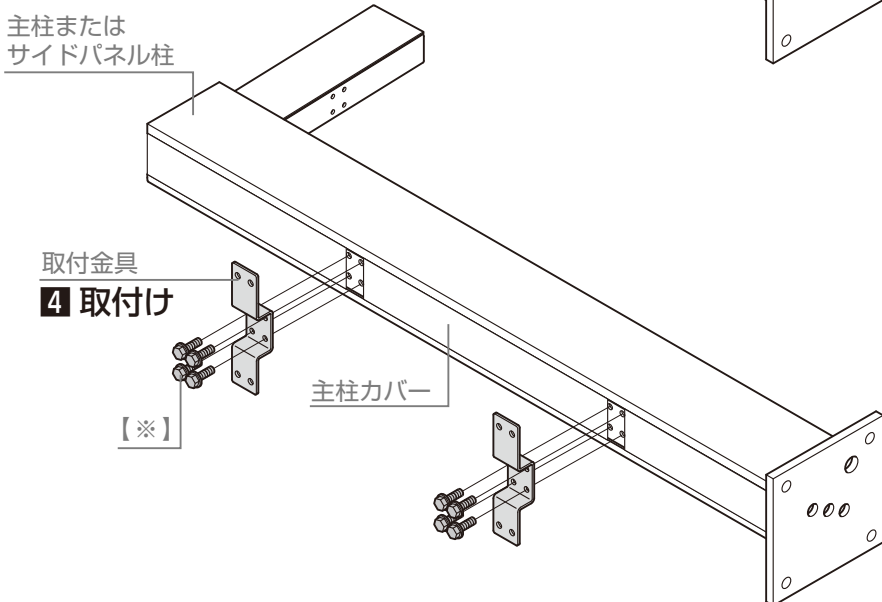
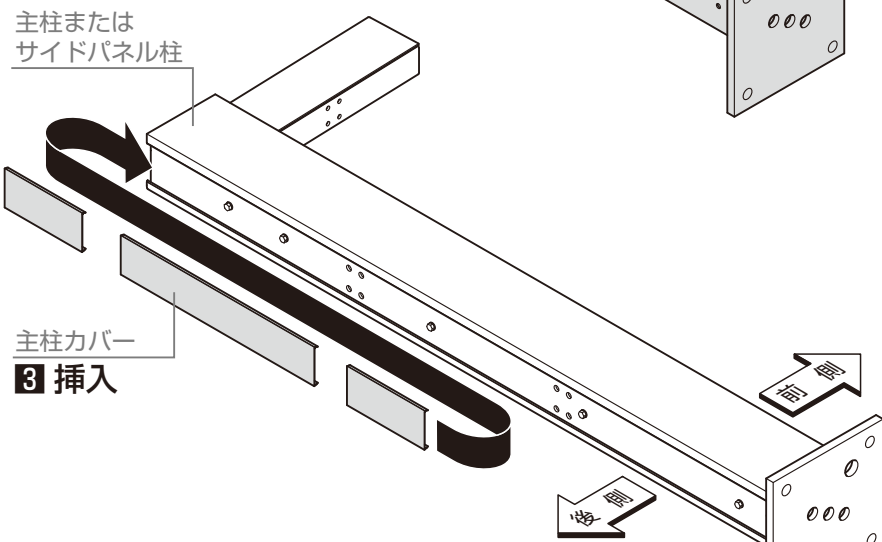
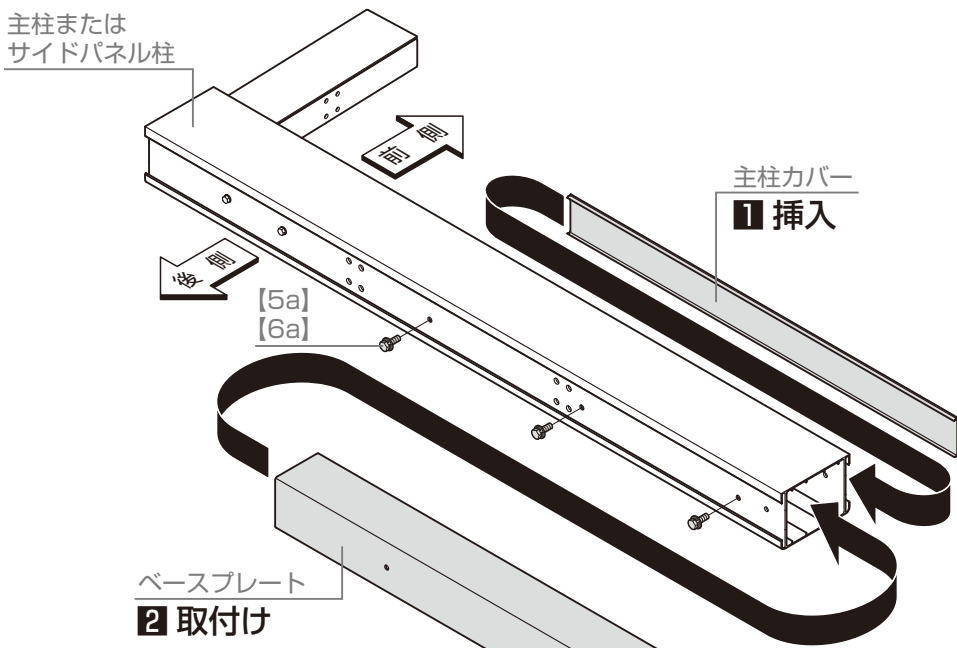
4: 取付金具を主柱に【※】で取付け

**補足**

- 【※】はサイドパネル取付部品セット内に【6a】の名称であります。E462を参照してください。

**お願い**

- 本体の取付けは「E461 アーラインシェルター AR-F型 片支持仕様」「E462 アーラインシェルター AR-F型 サイドパネル」を参照してください。

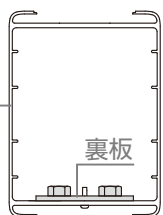


# 1 ベースプレート

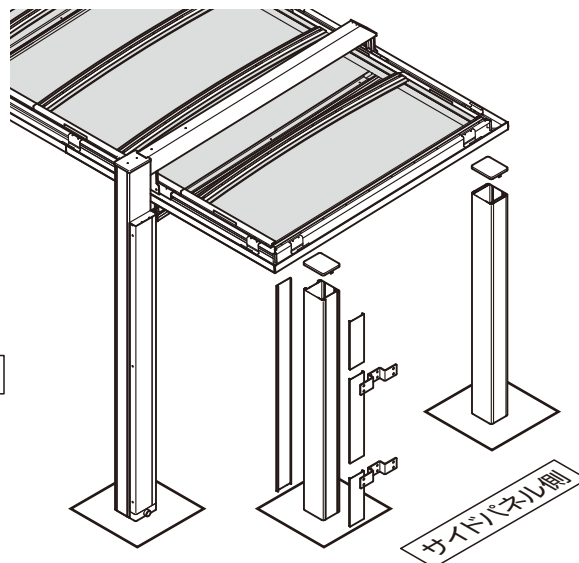
## 1-4 3面囲い

1: サイドパネル独立柱の向きを確認

サイド  
パネル独立柱  
1 向きの確認

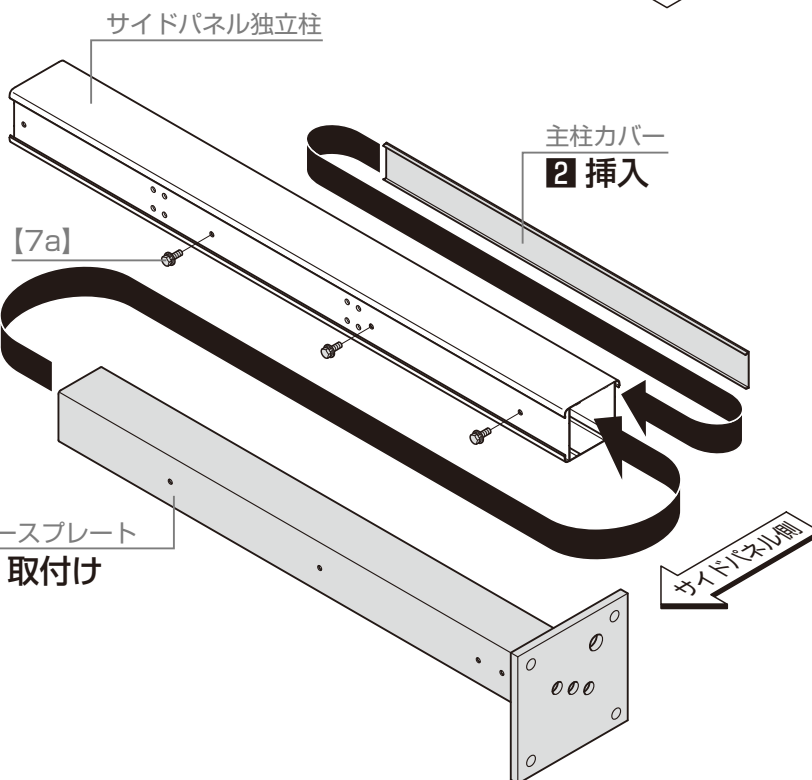


サイドパネル側



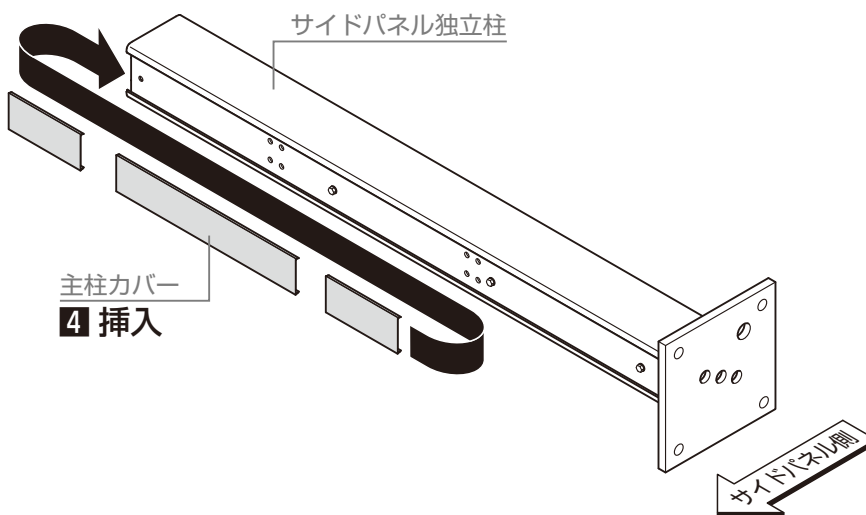
2: 支柱カバーをサイドパネル独立柱に挿入

3: ベースプレートをサイドパネル独立柱に【7a】で取付け



4: 支柱カバーをサイドパネル独立柱に切断加工をして挿入

**お願い**  
●支柱カバーの切断寸法は「E462 アーケラインシェルター AR-F型 サイドパネル」P.12を参照してください。





# 1 ベースプレート

## 1-4 3面囲い

5: 主柱カバーを下にスライド

6: 独立柱キャップをサイドパネル独立柱に【6g】で取付け

### 補足

●【6g】はサイドパネル取付部品セット内にあります。E462を参照してください。

7: 主柱カバーを上をスライド

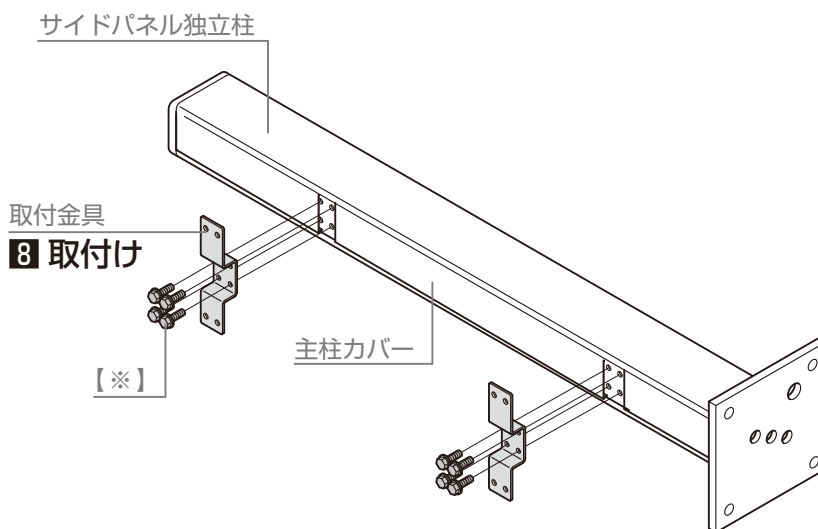
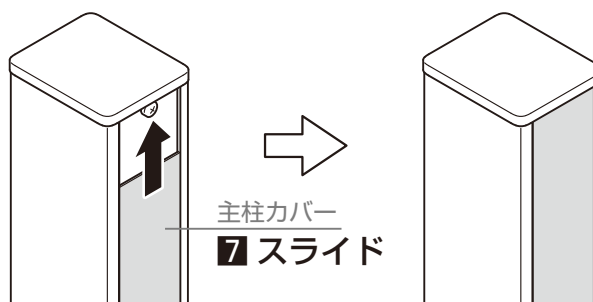
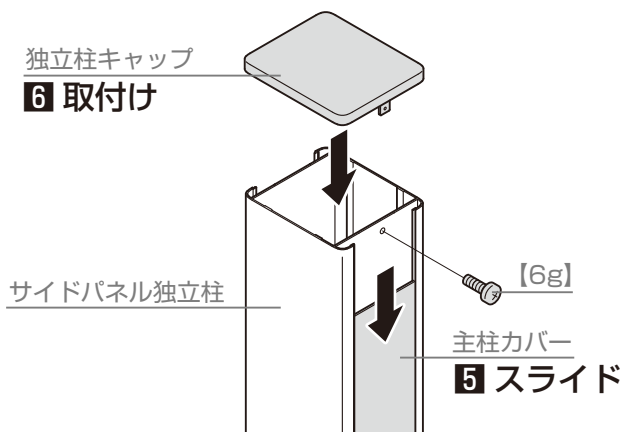
8: 取付金具をサイドパネル柱に【※】で取付け

### 補足

●【※】はサイドパネル取付部品セット内に【6a】の名称であります。E462を参照してください。

### お願い

●本体の取付けは「E461 アーケラインシェルター AR-F型 片支持仕様」「E462 アーケラインシェルター AR-F型 サイドパネル」を参照してください。



# 梱包明細表 (ベースプレート)

※取付説明書 (E467) は部品セットに同梱しています。

【1】両支持柱セット 600N・900N共通		
名 称	員 数	
	H25	H30
両支持 主柱	1	1
両支持 ベースプレート	1	1
両支持 主柱カバー	2	2
両支持 縦樋	1	1
両支持 縦樋カバー	1	1
【1a】 M8×20六角ボルト (PW・緩み止め付)	4	4
【1b】 φ4×10ナベタッピンネジ3種	13	15
【1c】 φ4×13ナベドリルネジ	6	7

【2】両支持サイドパネル兼用柱セット 600N・900N共通		
名 称	員 数	
	H25	H30
両支持 主柱	1	1
両支持 ベースプレート	1	1
両支持 主柱カバー	2	2
両支持 縦樋	1	1
両支持 縦樋カバー	1	1
【2a】 M8×20六角ボルト (PW・緩み止め付)	6	8
【2b】 φ4×10ナベタッピンネジ3種	13	15
【2c】 φ4×13ナベドリルネジ	6	7

【3】サイドパネル用両支持柱セット 600N・900N共通		
名 称	員 数	
	H25	H30
両支持 サイドパネル柱	1	1
両支持 ベースプレート	1	1
両支持 サイドパネル柱カバー	2	2
【3a】 M8×20六角ボルト (PW・緩み止め付)	6	8

【4】片支持柱セット				
名 称	員 数			
	600N		900N	
	H25	H30	H25	H30
片支持 主柱	1	1	1	1
片支持 ベースプレート	1	1	1	1
片支持 主柱カバー 外側	1	1	1	1
片支持 主柱カバー 内側	1	1	1	1
片支持 縦樋	1	1	1	1
片支持 縦樋カバー	1	1	1	1
片支持 配線カバー	1	1	1	1
【4a】 M8×20六角ボルト (PW・緩み止め付)	3	3	3	3
【4b】 φ4×30ナベタッピンネジ3種	3	3	3	3
【4c】 φ4×10ナベタッピンネジ3種	8	11	8	11

【5】片支持サイドパネル兼用柱セット				
名 称	員 数			
	600N		900N	
	H25	H30	H25	H30
片支持 主柱	1	1	1	1
片支持 ベースプレート	1	1	1	1
片支持 主柱カバー 外側	1	1	1	1
片支持 主柱カバー 内側	1	1	1	1
片支持 縦樋	1	1	1	1
片支持 縦樋カバー	1	1	1	1
片支持 配線カバー	1	1	1	1
【5a】 M8×20六角ボルト (PW・緩み止め付)	3	3	3	3
【5b】 φ4×30ナベタッピンネジ3種	3	3	3	3
【5c】 φ4×10ナベタッピンネジ3種	8	11	8	11

【6】サイドパネル用片支持柱セット				
名 称	員 数			
	600N		900N	
	H25	H30	H25	H30
片支持 サイドパネル柱	1	1	1	1
片支持 ベースプレート	1	1	1	1
片支持 主柱カバー 外側	1	1	1	1
片支持 主柱カバー 内側	1	1	1	1
【6a】 M8×20六角ボルト (PW・緩み止め付)	3	3	3	3

【7】サイドパネル独立柱		
名 称	員 数	
	H25	H30
片支持 サイドパネル柱	1	1
片支持 ベースプレート	1	1
片支持 主柱カバー 内側	2	2
【7a】 M8×20六角ボルト (PW・緩み止め付)	3	3

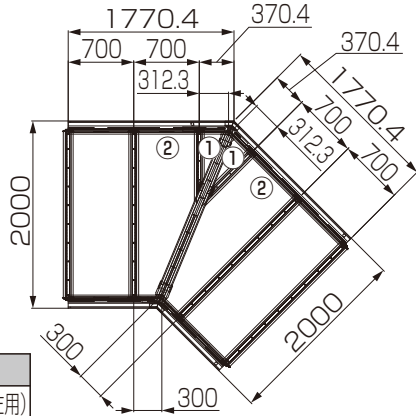
# 2 135°コーナー

## 2-1 基本寸法

### 2-1-1 | 600タイプ

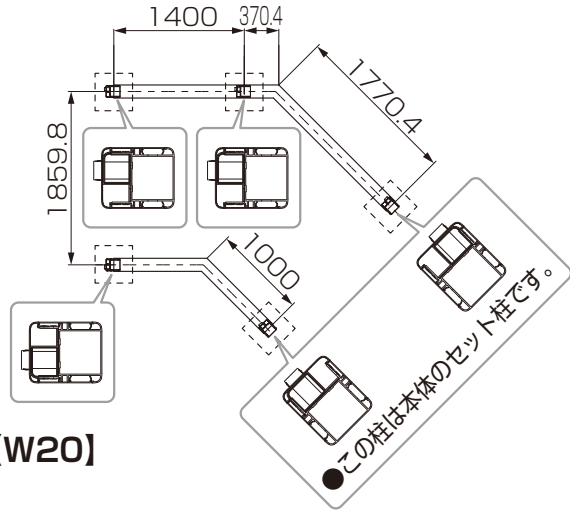
#### お願い

●柱・樋の向きに注意してください。

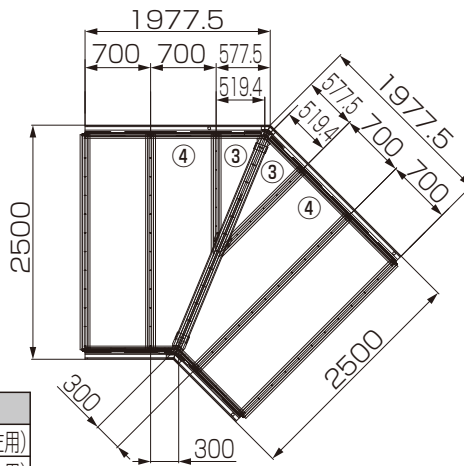


#### ●使用屋根材

	名 称
①	コーナー屋根材1 (右用)(左用)
②	コーナー屋根材2 (右用)(左用)

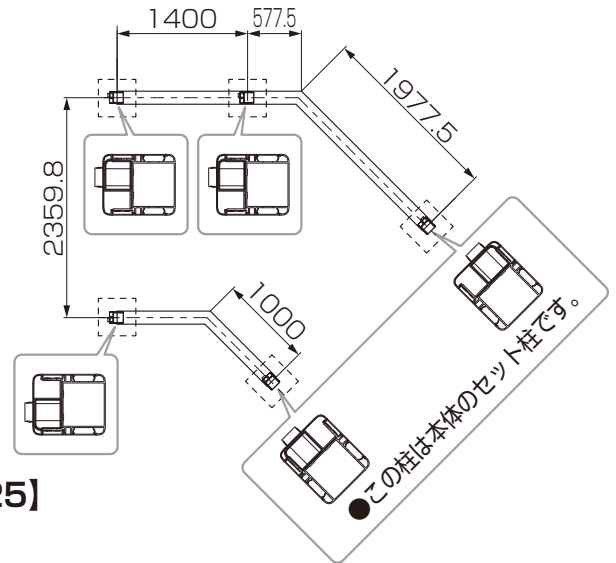


[W20]

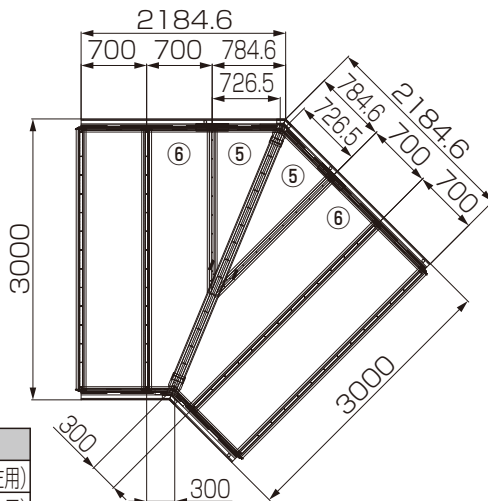


#### ●使用屋根材

	名 称
③	コーナー屋根材3 (右用)(左用)
④	コーナー屋根材4 (右用)(左用)

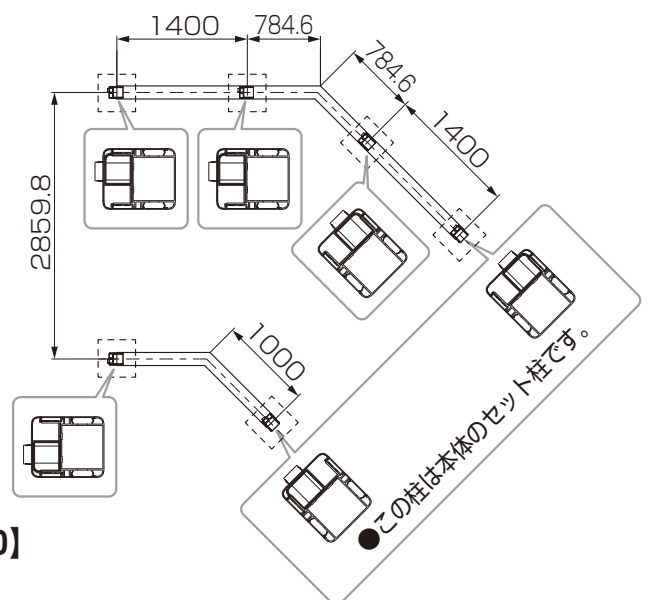


[W25]



#### ●使用屋根材

	名 称
⑤	コーナー屋根材5 (右用)(左用)
⑥	コーナー屋根材6 (右用)(左用)



[W30]

## 2 135°コーナー

### 2-1 基本寸法

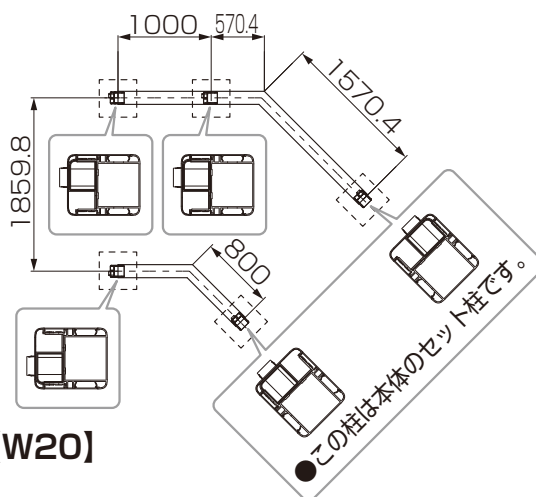
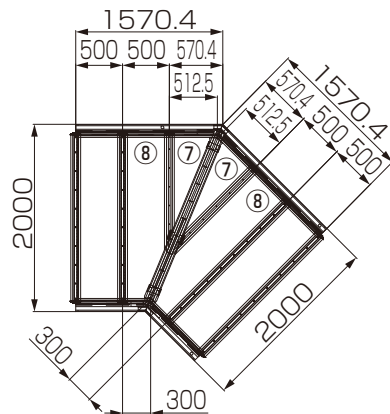
#### 2-1-2 900タイプ

#### お願い

●柱・樋の向きに注意してください。

#### ●使用屋根材

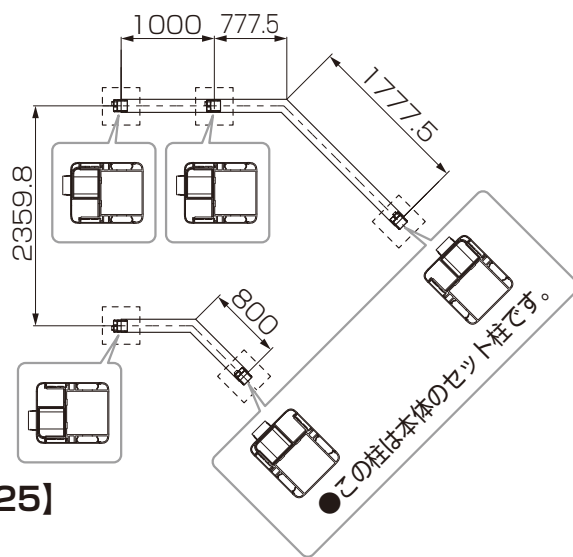
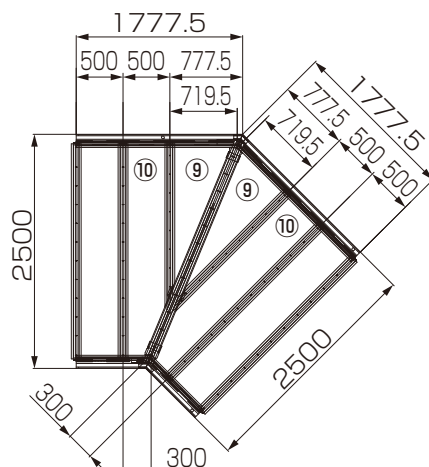
名	称
⑦	コーナー屋根材7 (右用)(左用)
⑧	コーナー屋根材8 (右用)(左用)



【W20】

#### ●使用屋根材

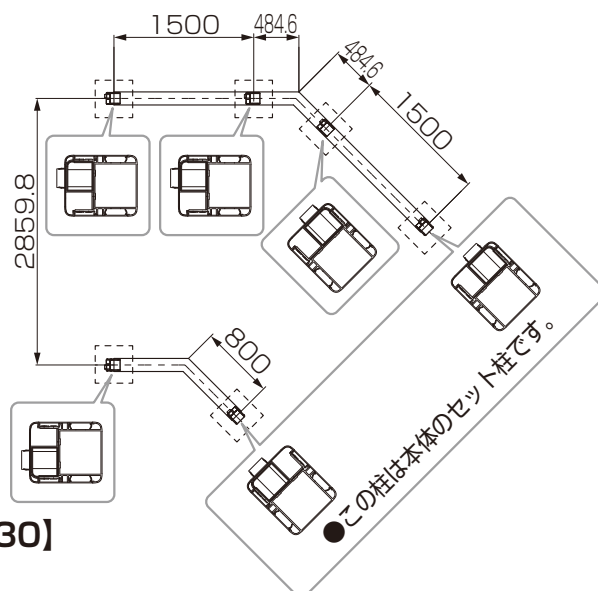
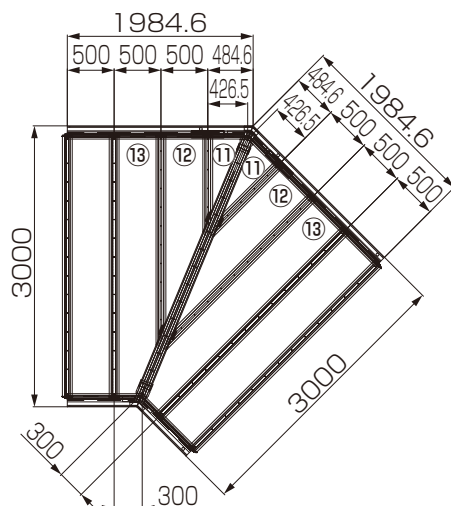
名	称
⑨	コーナー屋根材9 (右用)(左用)
⑩	コーナー屋根材10 (右用)(左用)



【W25】

#### ●使用屋根材

名	称
⑪	コーナー屋根材11 (右用)(左用)
⑫	コーナー屋根材12 (右用)(左用)
⑬	コーナー屋根材13 (右用)(左用)



【W30】

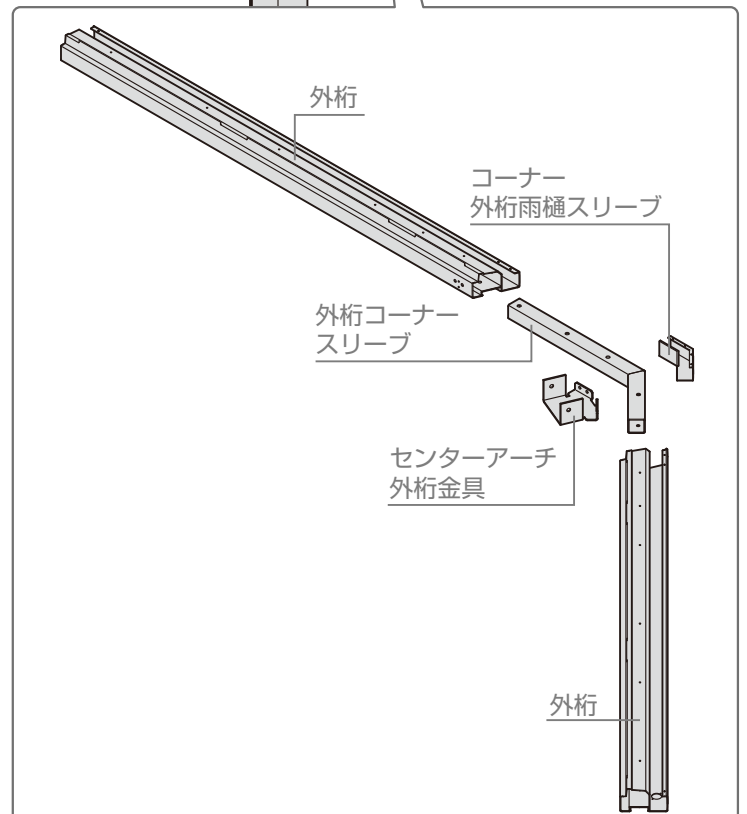
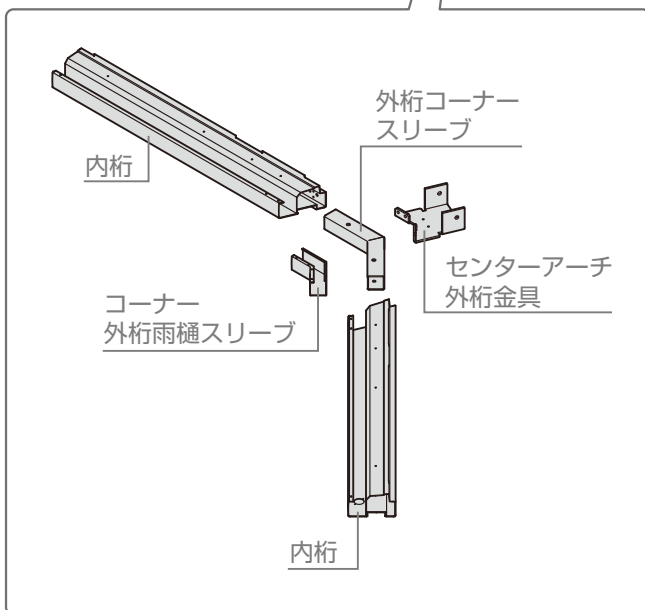
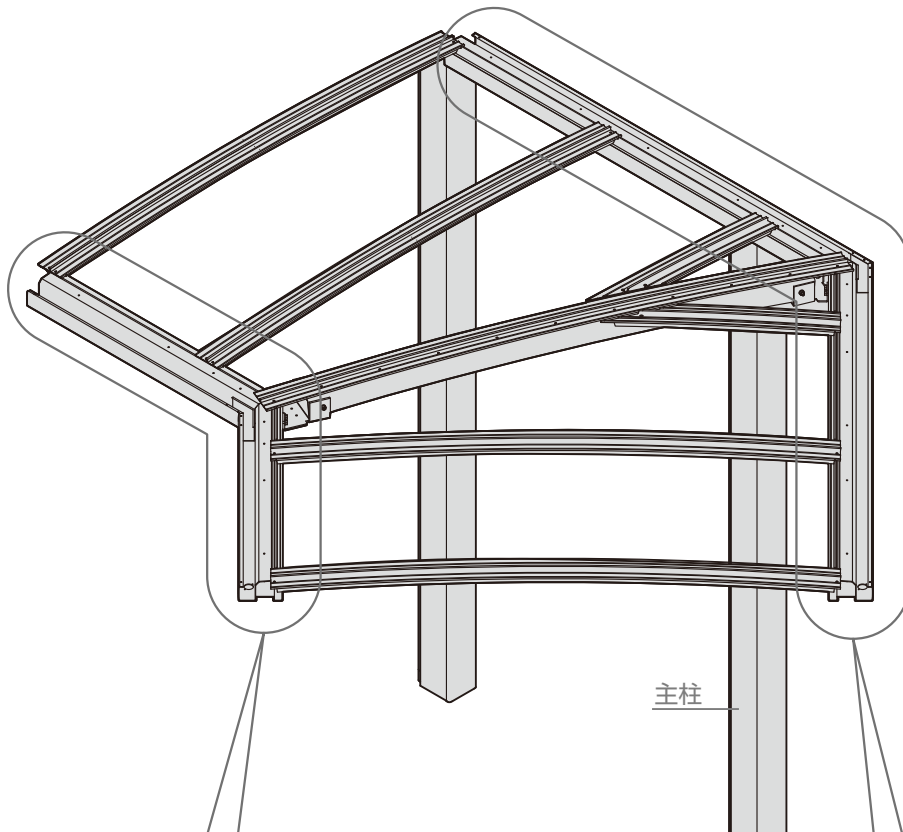
## 2 135°コーナー

### 2-2 組立て ※主柱の取付けは「アーキラインシェルター AR-F 型 両支持仕様取付説明書(E460)」をご確認ください。

#### お願い

●組立方法は「E463 アーキラインシェルター AR-F型 両支持：コーナー/HL（ハイロング）/T字・十字片支持：90° 連結」P.5～P.16を参照してください。

また、「E463 アーキラインシェルター AR-F型 両支持：コーナー/HL（ハイロング）/T字・十字片支持：90° 連結」のコーナーとの違いは、内桁・外桁の切断角度、内桁・外桁のコーナースリーブの角度、内桁・外桁の雨樋スリーブの角度、センターアーチ内桁金具、センターアーチ外桁金具です。組立方法および、シーリング箇所は同じです。



# 梱包明細表(135°コーナー)

## 【1】コーナー外桁セット

名 称	員 数											
	右用						左用					
	600N			900N			600N			900N		
	W20	W25	W30	W20	W25	W30	W20	W25	W30	W20	W25	W30
コーナー外桁	1	1	1	1	1	1	1	1	1	1	1	1
コーナー屋根材押さえ 外桁用	1	1	1	1	1	1	1	1	1	1	1	1
コーナー桁カバー 外桁端部用	1	1	1	1	1	1	1	1	1	1	1	1
コーナー桁カバー 外桁 中間用	-	-	1	-	-	1	1	1	1	1	1	1
屋根材押え 中間用	2	2	2	2	2	3	2	2	2	2	2	3

## 【2】コーナー内桁セット

名 称	員 数		
	600N		900N
	W20・25	W30	W20・25・30
コーナー内桁 L	1	1	1
コーナー内桁 R	1	1	1
コーナー屋根材押さえ 内桁用	2	2	2

## 【2】コーナー内桁セットつづき

名 称	員 数		
	600N		900N
	W20・25	W30	W20・25・30
コーナー桁カバー 内桁 L	1	1	1
コーナー桁カバー 内桁 R	1	1	1
屋根材押さえ 中間用	2	2	2

## 【3】コーナーアーチセット

名 称	員 数											
	右用						左用					
	600N			900N			600N			900N		
	W20	W25	W30	W20	W25	W30	W20	W25	W30	W20	W25	W30
コーナーアーチ1	1	-	-	1	-	-	1	-	-	1	-	-
コーナーアーチ2	-	1	-	-	1	-	-	1	-	-	1	-
コーナーアーチ3	-	-	1	-	-	1	-	-	1	-	-	1
コーナーアーチ4	-	-	-	-	-	1	-	-	-	-	-	1
コーナーアーチカバー1	1	-	-	1	-	-	1	-	-	1	-	-
コーナーアーチカバー2	-	1	-	-	1	-	-	1	-	-	1	-
コーナーアーチカバー3	-	-	1	-	-	1	-	-	1	-	-	1
コーナーアーチカバー4	-	-	-	-	-	1	-	-	-	-	-	1

## 【4】コーナー屋根材セット

名 称	員 数											
	右用											
	600N						900N					
	アルミ樹脂複合板			ポリカーボネート板			アルミ樹脂複合板			ポリカーボネート板		
W20	W25	W30	W20	W25	W30	W20	W25	W30	W20	W25	W30	
コーナー屋根材1	1	-	-	1	-	-	-	-	-	-	-	-
コーナー屋根材2	1	-	-	1	-	-	-	-	-	-	-	-
コーナー屋根材3	-	1	-	-	1	-	-	-	-	-	-	-
コーナー屋根材4	-	1	-	-	1	-	-	-	-	-	-	-
コーナー屋根材5	-	-	1	-	-	1	-	-	-	-	-	-
コーナー屋根材6	-	-	1	-	-	1	-	-	-	-	-	-
コーナー屋根材7	-	-	-	-	-	-	1	-	-	1	-	-
コーナー屋根材8	-	-	-	-	-	-	1	-	-	1	-	-
コーナー屋根材9	-	-	-	-	-	-	-	1	-	-	1	-
コーナー屋根材10	-	-	-	-	-	-	-	1	-	-	1	-
コーナー屋根材11	-	-	-	-	-	-	-	-	1	-	-	1
コーナー屋根材12	-	-	-	-	-	-	-	-	1	-	-	1
コーナー屋根材13	-	-	-	-	-	-	-	-	1	-	-	1

# 梱包明細表(135°コーナー)

【4】 コーナー屋根材セットつづき												
名 称	員 数											
	左用											
	600N						900N					
	アルミ樹脂複合板			ポリカーボネート板			アルミ樹脂複合板			ポリカーボネート板		
W20	W25	W30	W20	W25	W30	W20	W25	W30	W20	W25	W30	
コーナー屋根材1	1	-	-	1	-	-	-	-	-	-	-	-
コーナー屋根材2	1	-	-	1	-	-	-	-	-	-	-	-
コーナー屋根材3	-	1	-	-	1	-	-	-	-	-	-	-
コーナー屋根材4	-	1	-	-	1	-	-	-	-	-	-	-
コーナー屋根材5	-	-	1	-	-	1	-	-	-	-	-	-
コーナー屋根材6	-	-	1	-	-	1	-	-	-	-	-	-
コーナー屋根材7	-	-	-	-	-	-	1	-	-	1	-	-
コーナー屋根材8	-	-	-	-	-	-	1	-	-	1	-	-
コーナー屋根材9	-	-	-	-	-	-	-	1	-	-	1	-
コーナー屋根材10	-	-	-	-	-	-	-	1	-	-	1	-
コーナー屋根材11	-	-	-	-	-	-	-	-	1	-	-	1
コーナー屋根材12	-	-	-	-	-	-	-	-	1	-	-	1
コーナー屋根材13	-	-	-	-	-	-	-	-	1	-	-	1

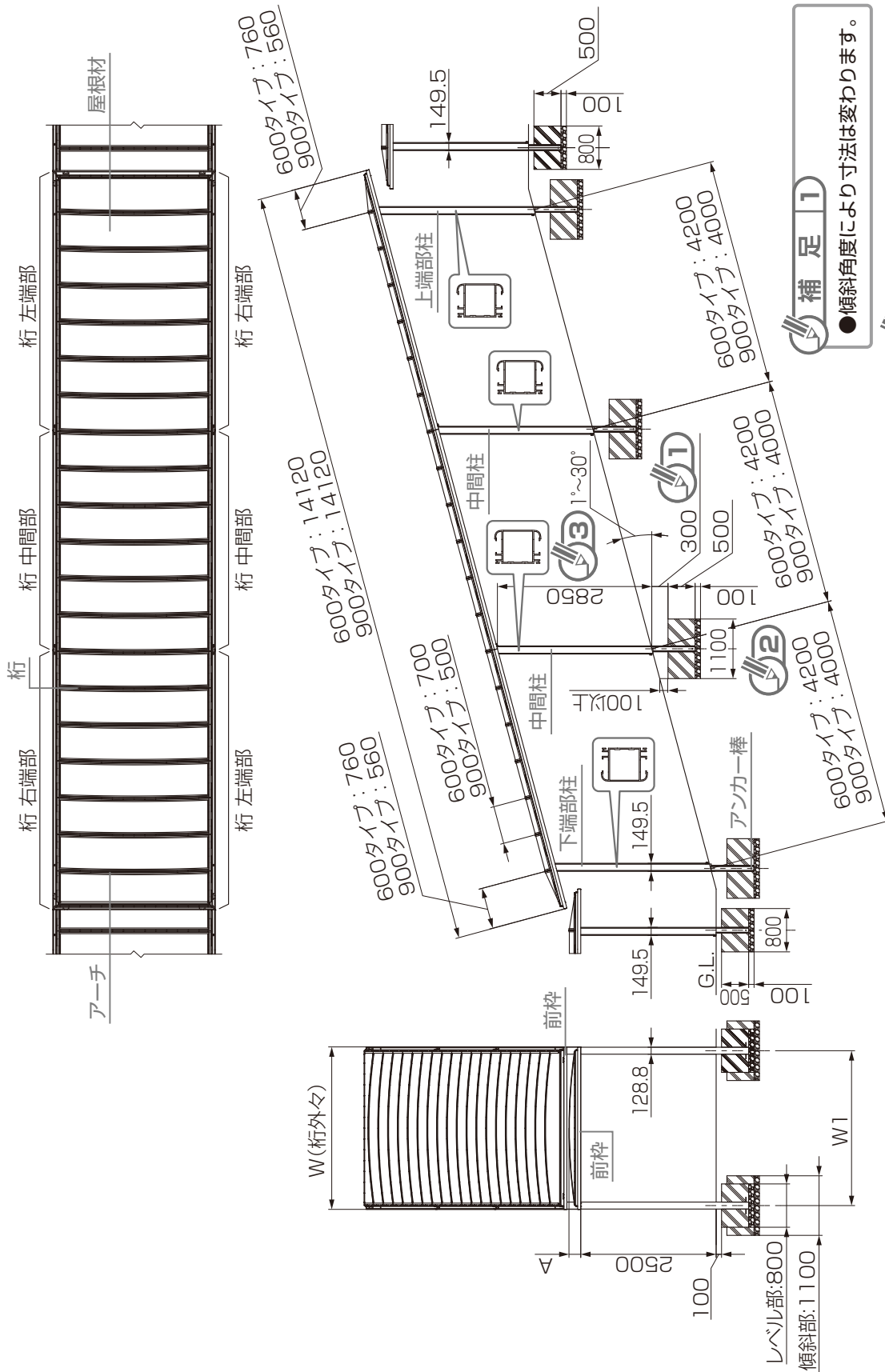
【5】 センターアーチセット						
名 称	員 数					
	600N用			900N用		
	W20	W25	W30	W20	W25	W30
コーナーセンターアーチ	1	1	1	1	1	1
コーナーセンターアーチカバー	1	1	1	1	1	1

【6】 コーナー部品セット						
名 称	員 数					
	600N用			900N用		
	W20	W25	W30	W20	W25	W30
コーナー 外桁雨樋スリーブ	1	1	1	1	1	1
コーナー 内桁雨樋スリーブ	1	1	1	1	1	1
雨樋スリーブ	2	2	2	2	2	2
桁スリーブ	2	2	2	2	2	2
アンカー棒	3	3	4	3	3	4
パネル緩衝材	1	1	1	1	1	1
センターアーチ内桁金具スペーサーB	-	1	1	-	1	1
センターアーチ内桁金具スペーサーD	1	-	-	1	-	-
センターアーチ外桁金具	1	1	1	1	1	1
センターアーチ内桁金具	1	1	1	1	1	1
外桁コーナースリーブ	1	1	1	1	1	1
内桁コーナースリーブ	1	1	1	1	1	1
柱桁金具	3	3	4	3	3	4
シーリング剤	1	1	1	1	1	1
【6a】 φ5×12トラスタッピンネジ3種 樹脂座金(CR)付	56	70	90	60	77	105
【6b】 φ5×13ナベドリルネジ	39	39	39	39	39	48
【6c】 φ5×16トラスタッピンネジ3種	4	4	4	4	4	8
【6c】 M5×20トラス小ネジ	2	2	2	2	2	2
【6d】 M8六角ナット	2	2	2	2	2	2
【6e】 M8バネ座金	2	2	2	2	2	2
【6f】 M8×155六角ボルト	2	2	2	2	2	2
【6g】 M8平座金	4	4	4	4	4	4
【6h】 φ4×16ナベタッピンネジ3種	12	12	12	12	12	12
【6i】 M8×20六角ボルト(平座金付・緩み止め付)	39	38	44	38	38	44
取付説明書 (E467)	1	1	1	1	1	1
両支持 取付説明書 (E460)	1	1	1	1	1	1

# 3 傾斜

## 3-1 基本寸法

### 3-1-1 傾斜1°~30° ※図は3連棟 傾斜15°を示します。



**補足 1**  
● 傾斜角度により寸法は変わります。

**補足 2**  
● 傾斜部基礎寸法は傾斜角度により変わります。

**補足 3**  
● 傾斜角度により寸法は変わります。

● 寸法表

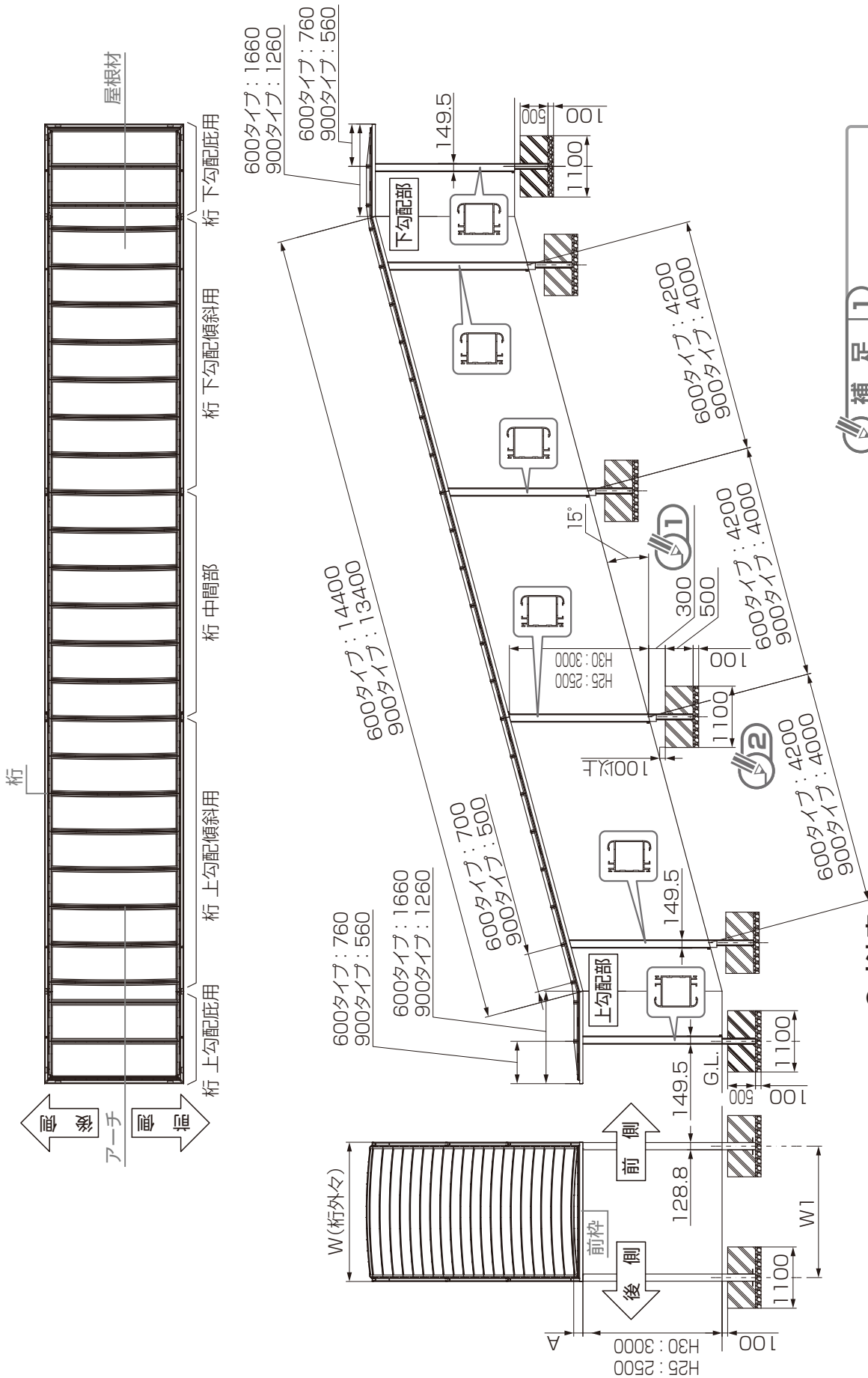
	600タイプ			900タイプ		
	W1	W2	W3	W1	W2	W3
W20	2000	1859.8	139.2	2000	1859.8	160.1
W25	2500	2359.8	164.6	2500	2359.8	185.6
W30	3000	2859.8	217.5	3000	2859.8	217.5



# 3 傾斜

## 3-1 基本寸法

### 3-1-2 エンド庇 傾斜1°~15° ※図は3連棟 傾斜15°を示します。



- 補足 1**
- 傾斜角度により寸法は変わります。
- 補足 2**
- 傾斜部基礎寸法は傾斜角度により変わります。

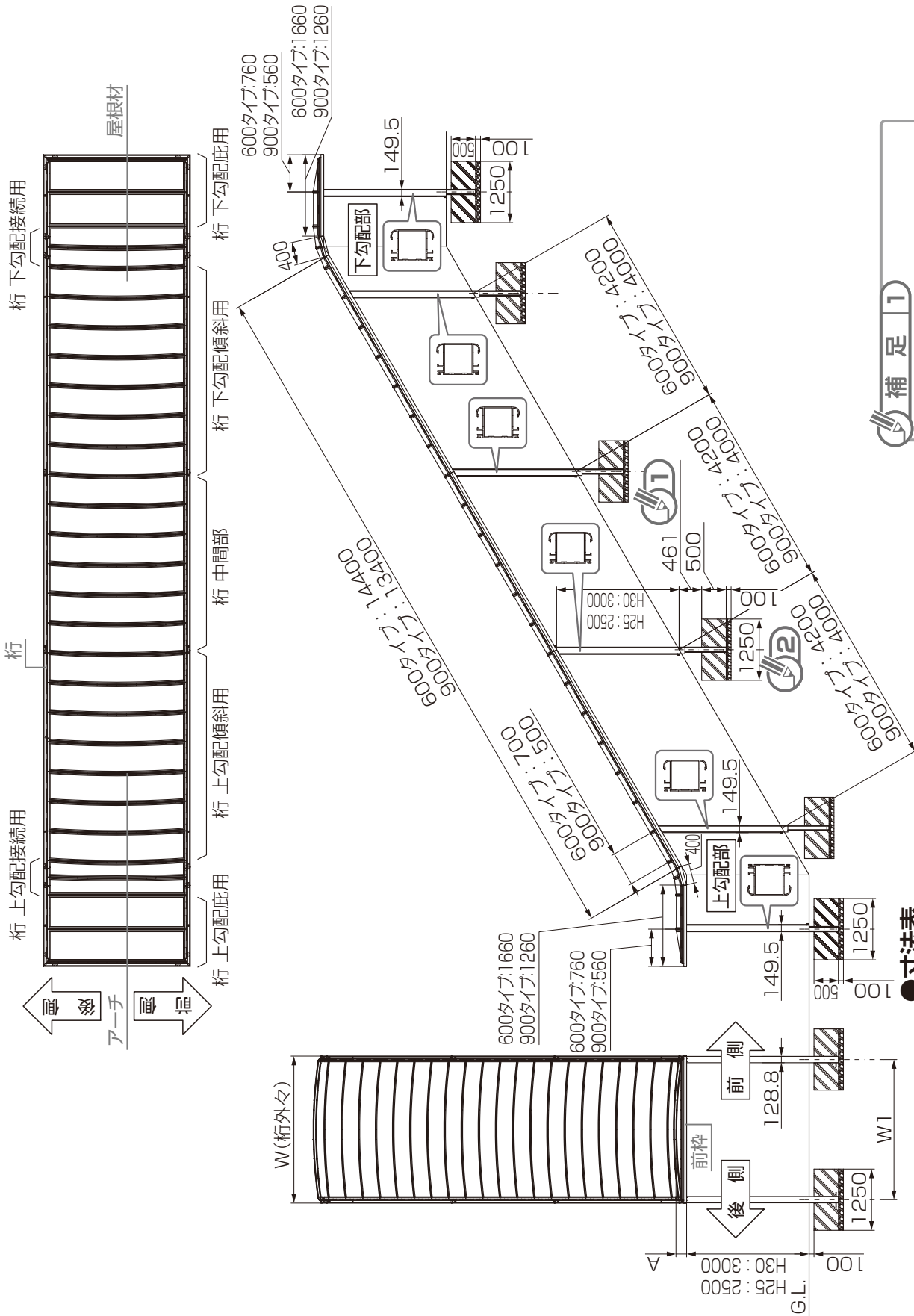
● 寸法表

	600タイプ			900タイプ		
	W1	W2	W3	W1	W2	W3
W20	2000	1859.8	139.2	2000	1859.8	160.1
W25	2500	2359.8	164.6	2500	2359.8	185.6
W30	3000	2859.8	217.5	3000	2859.8	217.5

# 3 傾斜

## 3-1 基本寸法

### 3-1-3 エンド庇 傾斜16°~30° ※図は3連棟 30°を示します。



- 補足 1**
- 傾斜角度により寸法は変わります。
- 補足 2**
- 傾斜部基礎寸法は傾斜角度により変わります。

● 寸法表

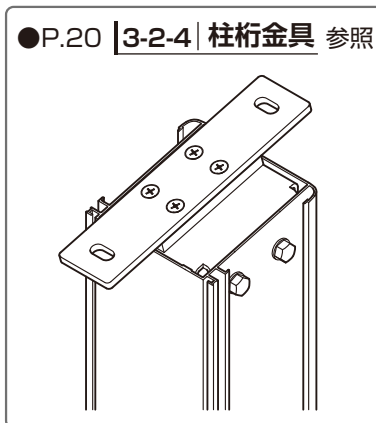
	600タイプ			900タイプ		
	W1	W2	W3	W1	W2	W3
W20	2000	1859.8	139.2	2000	1859.8	160.1
W25	2500	2359.8	164.6	2500	2359.8	185.6
W30	3000	2859.8	217.5	3000	2859.8	217.5

3-2 一定傾斜部の施工

お願い

- 組立方法は「E460 アーキラインシェルター AR-F型 両支持仕様」を参照してください。
- 傾斜特有の組立ては、下図に記載の指定ページを参照してください。

●P.20 | 3-2-4 | 柱桁金具 参照



●P.20 | 3-2-1 | 前枠の加工 参照



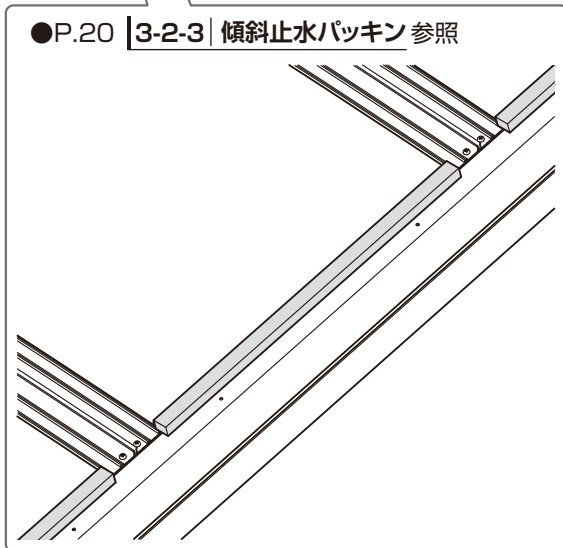
補足

- 支柱カバー下端部は、傾斜角度に合わせてGLカットしてください。
- 取付寸法は、「E460 アーキラインシェルター AR-F型両支持仕様」のP21を参照してください。

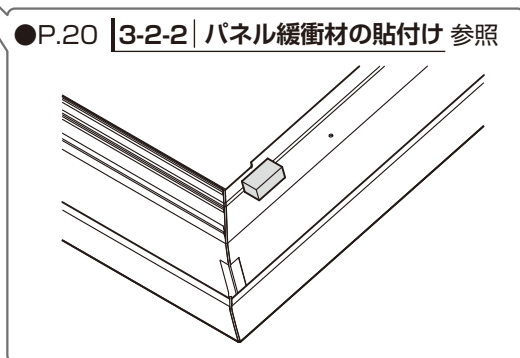
補足

- 雨樋アタッチメントは取付けません。

●P.20 | 3-2-3 | 傾斜止水パッキン 参照



●P.20 | 3-2-2 | パネル緩衝材の貼付け 参照



●完成図

### 3 傾斜

## 3-2 一定傾斜部の施工

### 3-2-1 前枠の加工

1: 前枠にφ30の穴加工

#### お願い

- 前枠を取付ける前に穴加工をしてください。

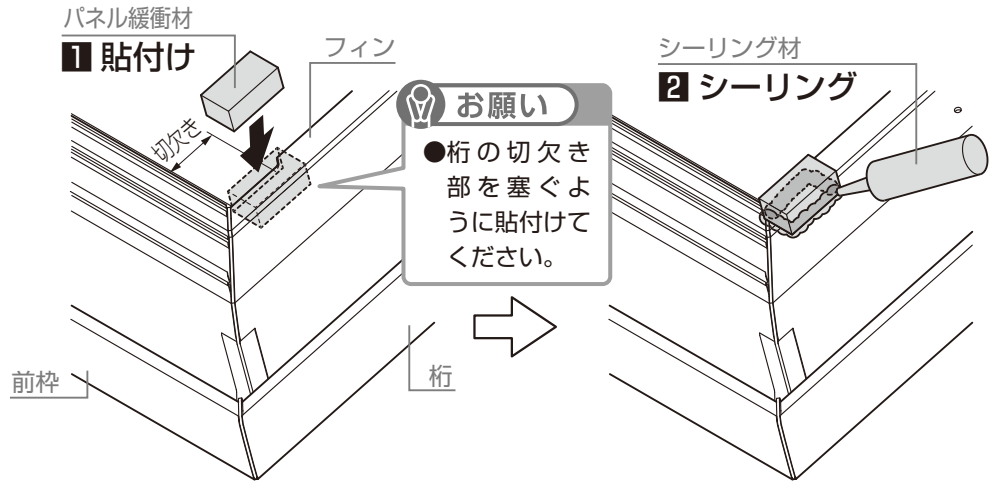
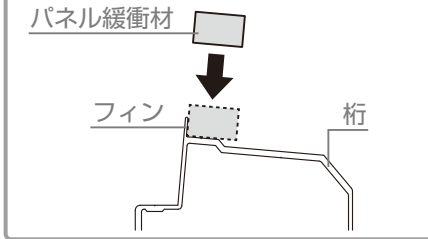


### 3-2-2 パネル緩衝材の貼付け

1: パネル緩衝材を桁の両端部に貼付け  
2: パネル緩衝材にシーリングを塗布

#### お願い

- パネル緩衝材は桁のフィンに突き当てるように貼付けてください。

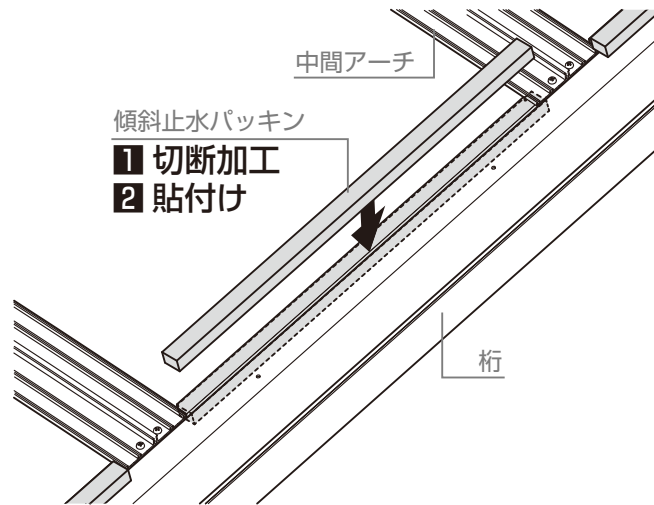
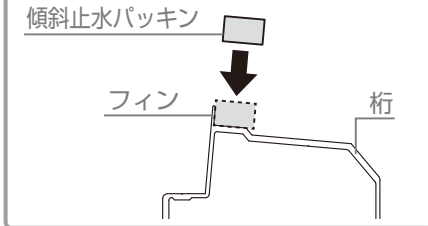


### 3-2-3 傾斜止水パッキンの貼付け

1: 中間アーチ取付け後、中間アーチのピッチで傾斜止水パッキンを切断加工  
2: 傾斜止水パッキンを桁に貼付け

#### お願い

- 傾斜止水パッキンは桁のフィンに突き当てるように貼付けてください。

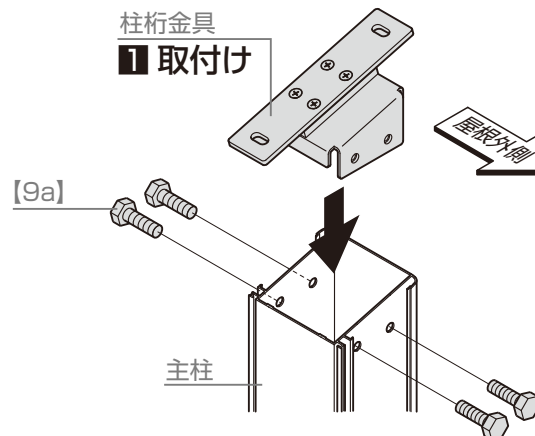
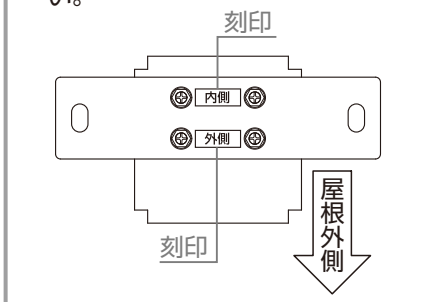


### 3-2-4 柱桁金具

1: 柱桁金具を主柱に【9a】で取付け

#### お願い

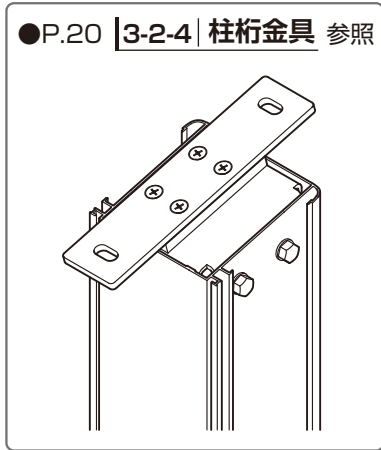
- 柱桁金具の向きに注意してください。



### 3-3 エンド底部 傾斜1°~15°の施工

**お願い**

●組立方法は「E460 アーキラインシェルター AR-F型 両支持仕様」および「E467 アーキラインシェルター AR-F型 ベースプレート /135°コーナー/傾斜/異型端部」[3-2](#)一定傾斜部の施工を参照してください。



●P.23 [3-3-2](#) 屋根材勾配部の組立て 参照

下勾配部

●P.23 [3-3-2](#) 屋根材勾配部の組立て 参照

上勾配部

●P.22 [3-3-1](#) 桁勾配部の組立て 参照

**補足**

- 支柱カバー下端部は、傾斜角度に合わせてGLカットしてください。
- 取付寸法は、「E460 アーキラインシェルター AR-F型両支持仕様」のP21を参照してください。

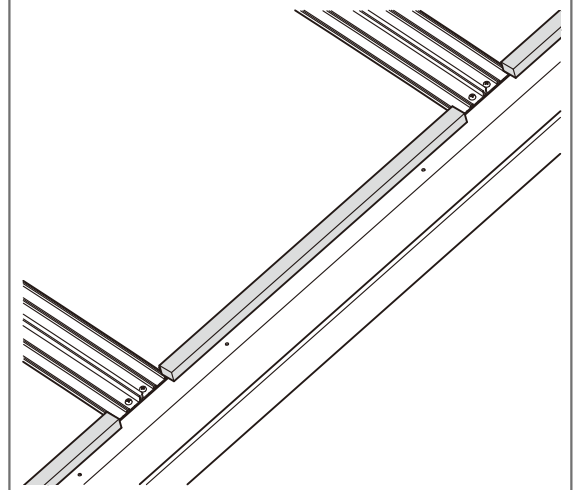
**補足**

- 雨樋アタッチメントは取付けません。

●完成図

●P.22 [3-3-1](#) 桁勾配部の組立て 参照

●P.20 [3-2-3](#) 傾斜止水パッキン 参照



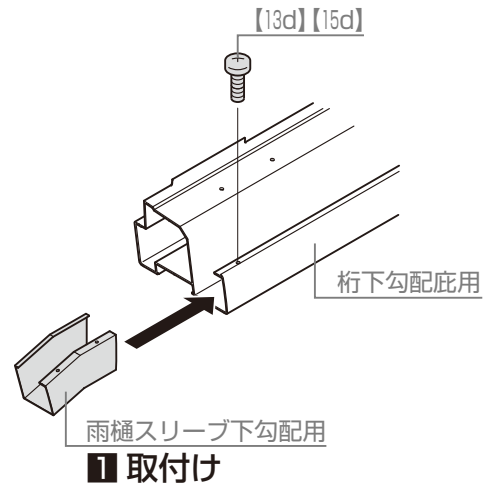
### 3 傾斜

[13a]	M8×20六角ボルト(PW・緩み止め付)	[13d]	φ4×16 ナベタッピンネジ3種
[15a]	M8×20六角ボルト(PW・緩み止め付)	[15d]	φ4×16 ナベタッピンネジ3種

## 3-3 下部 傾斜1°~15°の施工

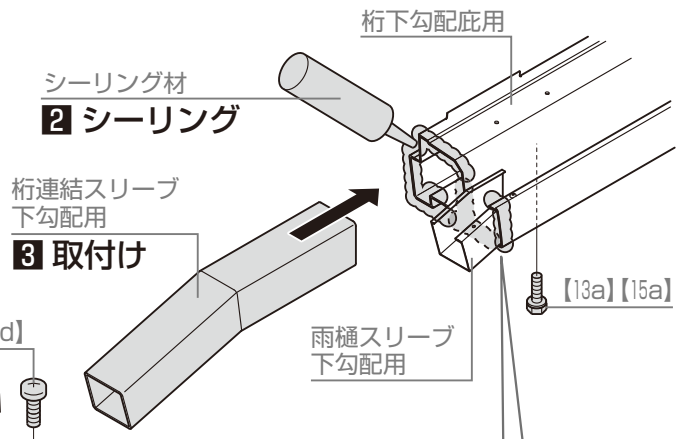
### 3-3-1 桁勾配部の組立て ※図は下勾配部を示します。上勾配部の組立でも同様の手順です。

**1:** 雨樋スリーブ下勾配用を桁下勾配底用に【13d】【15d】で取付け

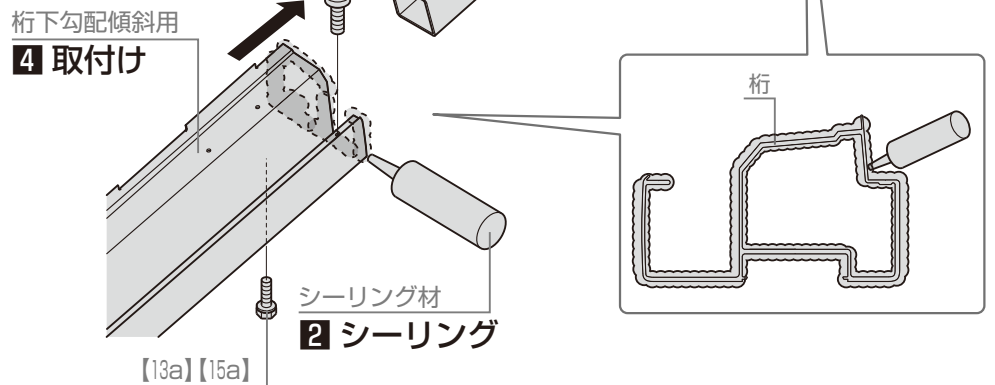


**2:** 桁下勾配底用と桁下勾配傾斜用の断面にシーリングを塗布

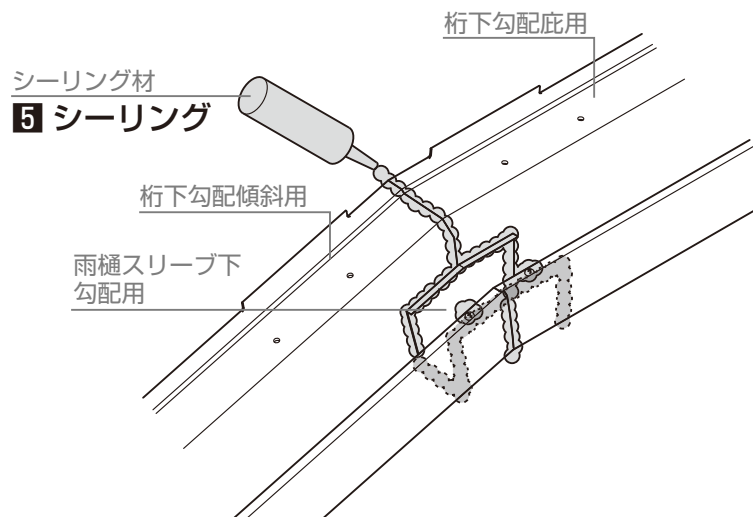
**3:** 桁連結スリーブ下勾配用を桁下勾配傾斜用に【13a】【15a】で取付け



**4:** 桁下勾配傾斜用を桁連結スリーブ下勾配用、雨樋スリーブ下勾配用【13a】【15a】、【13d】【15d】で取付け



**5:** 桁下勾配底用の接続部と雨樋スリーブ下勾配用と桁下勾配傾斜用の接している箇所にシーリングを塗布



### 3 傾斜

[13b]	φ5×12 トラストッピンネジ3種	[13c]	φ5×13 ナベドリルネジ
[15b]	φ5×12 トラストッピンネジ3種	[15c]	φ5×13 ナベドリルネジ

## 3-3 エンド底部 傾斜1°~15°の施工

### 3-3-2 屋根材勾配部の組立て ※図は下勾配部を示します。上勾配部の組立ても同様の手順です。

1: 傾斜止水パッキンを桁に貼付け

2: 屋根材勾配部を中間アーチにのせる

**補足**

- 屋根材勾配部用は「上勾配」と「下勾配」があります。

【上勾配】      【下勾配】

※上図の屋根材勾配部用の形状は誇張して記載しています。

3: 中間アーチカバーを中間アーチに【13b】【15b】で取付け

**お願い**

- 傾斜止水パッキンは桁のフィンに突き当てるように貼付けてください。

止水パッキン

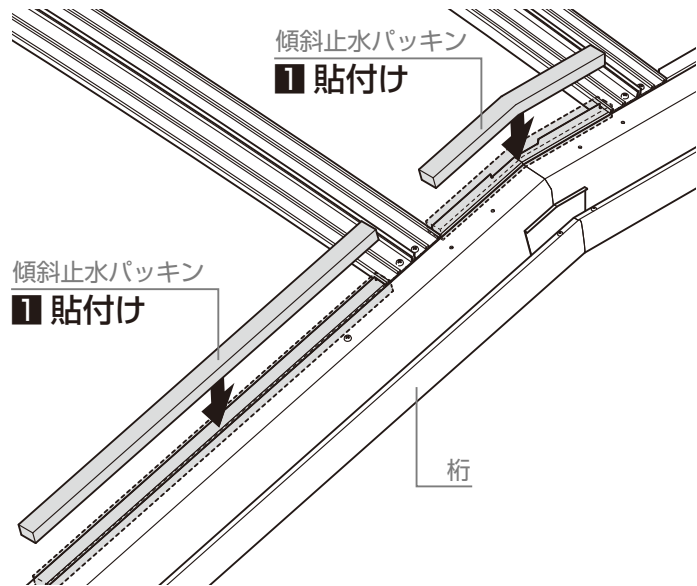
屋根材

フィン

桁

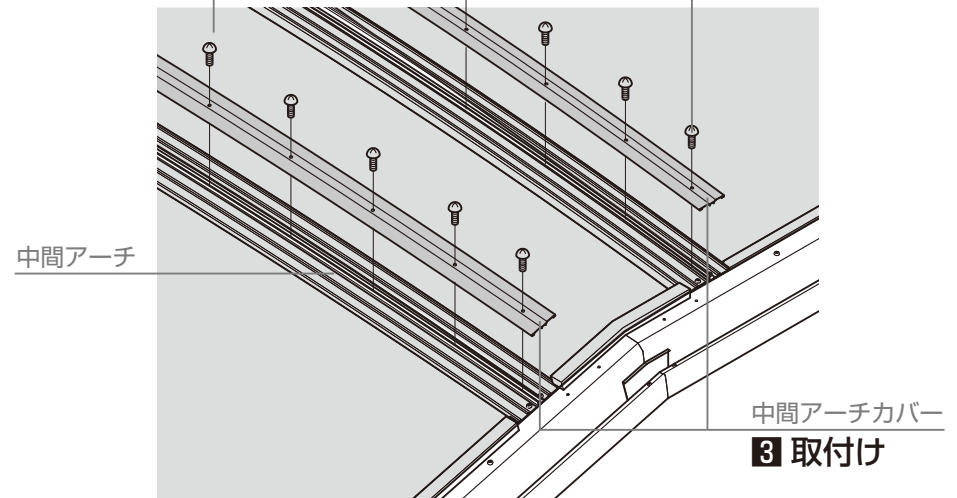
4: 屋根材押えを桁に【13c】【15c】で取付け

5: 取付けた【13c】【15c】のネジ頭にシーリングを塗布



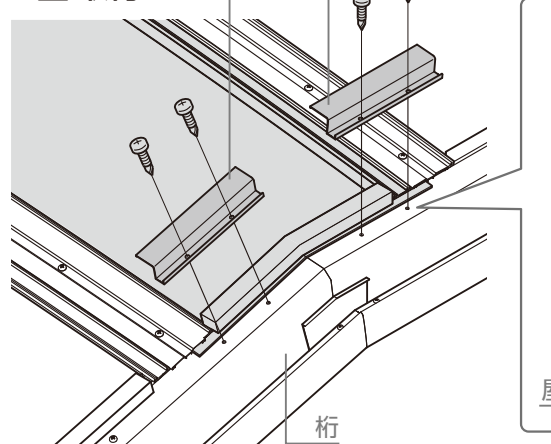
屋根材勾配部

2 のせる



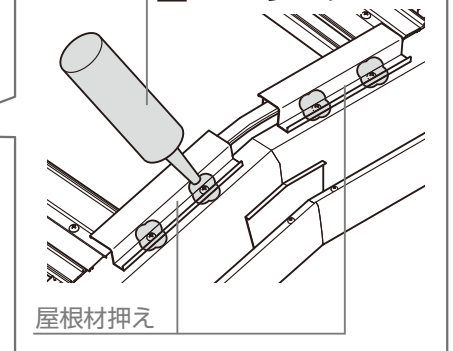
屋根材押え

4 取付け



シーリング材

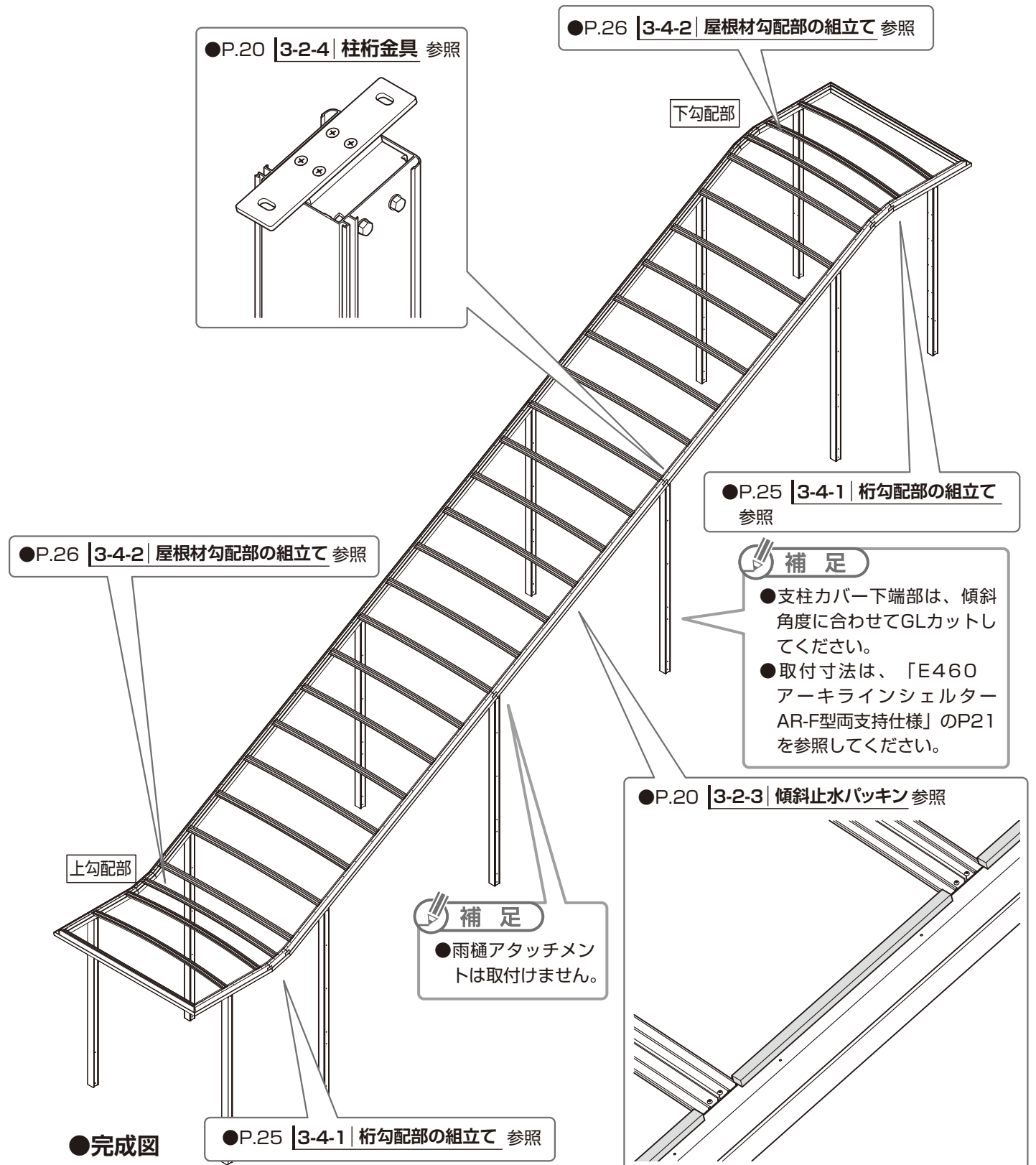
5 シーリング



### 3-4 エンド底部 傾斜16°~30°の施工

**お願い**

●組立方法は「E460 アーラインシェルター AR-F型 両支持仕様」および「E467 アーラインシェルター AR-F型 ベースプレート /135°コーナー/傾斜/異型端部」[3-2](#)一定傾斜部の施工を参照してください。





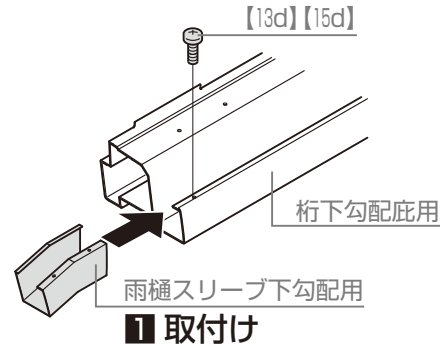
### 3 傾斜

【13a】	M8×20六角ボルト(PW・緩み止め付)	【13d】	φ4×16 ナベタッピンネジ3種
【15a】	M8×20六角ボルト(PW・緩み止め付)	【15d】	φ4×16 ナベタッピンネジ3種

## 3-4 下部 傾斜16°～30°の施工

### 3-4-1 桁勾配部の組立て ※図は下勾配接続部を示します。上勾配接続部の組立ても同様の手順です。

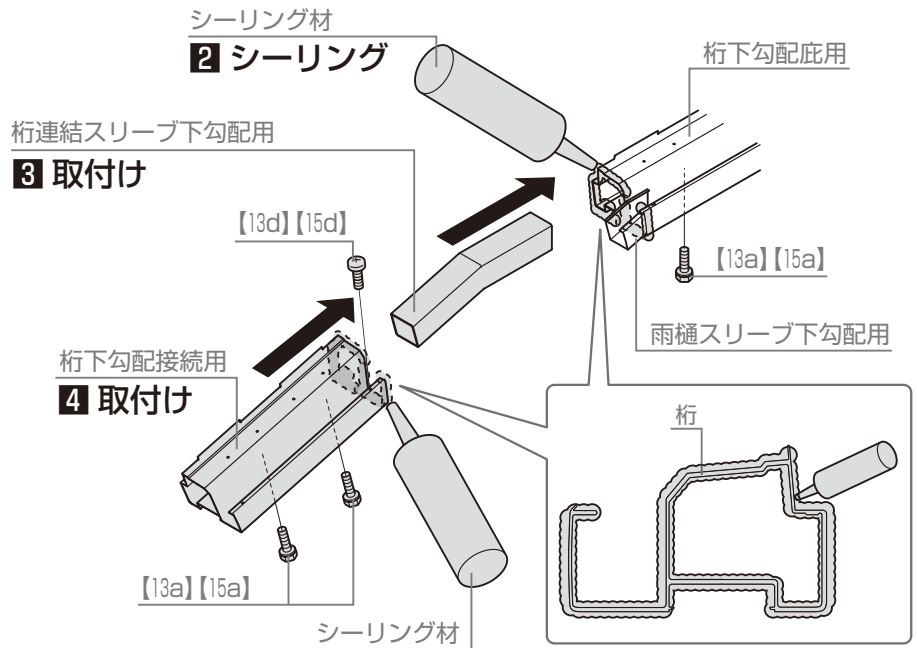
**1:** 雨樋スリーブ下勾配用を桁下勾配底用に【13d】【15d】で取付け



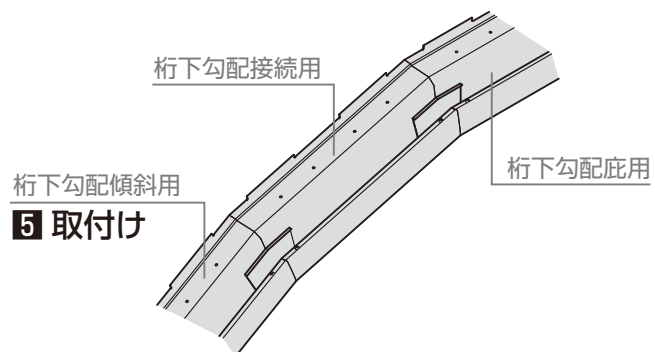
**2:** 桁下勾配底用と桁下勾配接続用の断面にシーリングを塗布

**3:** 桁連結スリーブ下勾配用を桁下勾配底用に【13a】【15a】で取付け

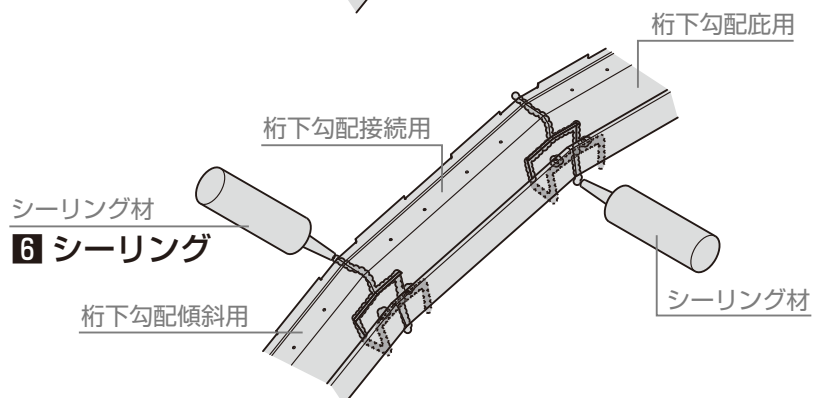
**4:** 桁下勾配接続用を桁連結スリーブ下勾配用、雨樋スリーブ下勾配用に【13a】【15a】、【13d】【15d】で取付け



**5:** 桁下勾配接続用に桁下勾配傾斜用を**1**～**4**の手順で取付け



**6:** 桁下勾配底用の接続部と雨樋スリーブ下勾配用と桁下勾配接続用の接している箇所、桁下勾配接続用の接続部と雨樋スリーブ下勾配用と桁下勾配傾斜用にシーリングを塗布



### 3 傾斜

[13b]	φ5×12 トラストピンネジ3種	[13c]	φ5×13 ナベドリルネジ
[15b]	φ5×12 トラストピンネジ3種	[15c]	φ5×13 ナベドリルネジ

## 3-4 エンド底部 傾斜16°～30°の施工

### 3-4-2 屋根材勾配部の組立て ※図は下勾配部を示します。上勾配部の組立ても同様の手順です。

1: 傾斜止水パッキンを桁に貼付け

2: 屋根材勾配部を中間アーチにのせる

**補足**

●屋根材勾配部用は「上勾配」と「下勾配」があります。

【上勾配】      【下勾配】

※上図の屋根材勾配部用の形状は誇張して記載しています。

3: 中間アーチカバーを中間アーチに【13b】【15b】で取付け

**お願い**

●傾斜止水パッキンは桁のフィンに突き当たるように貼付けてください。

止水パッキン

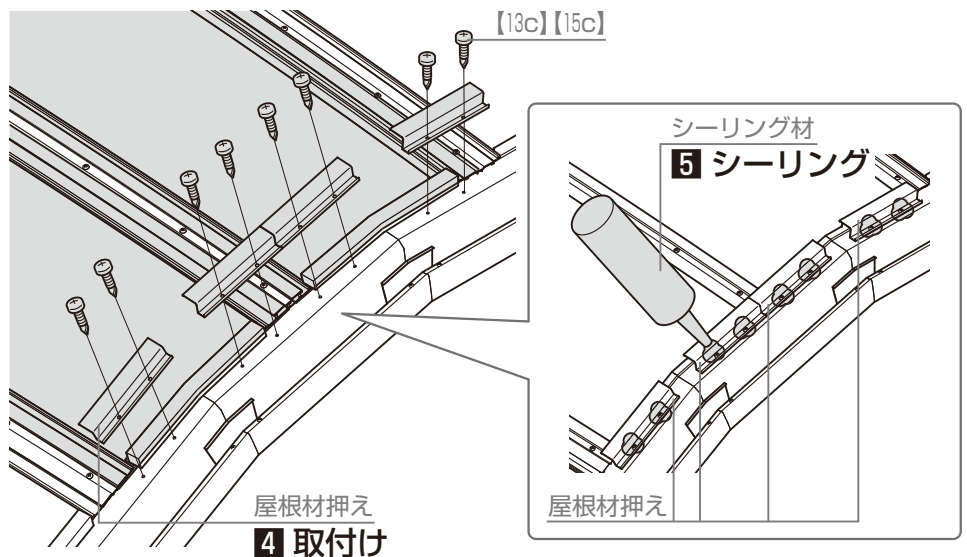
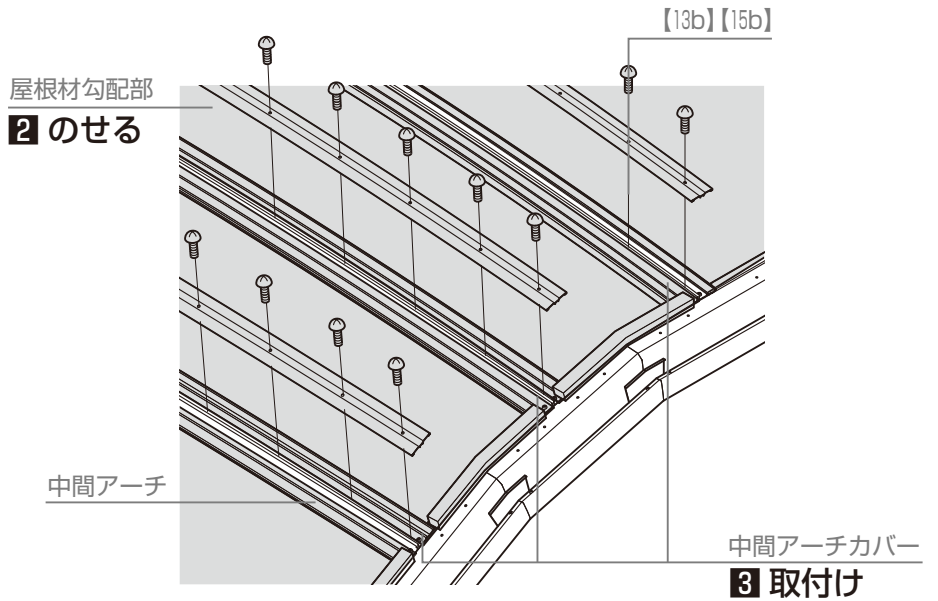
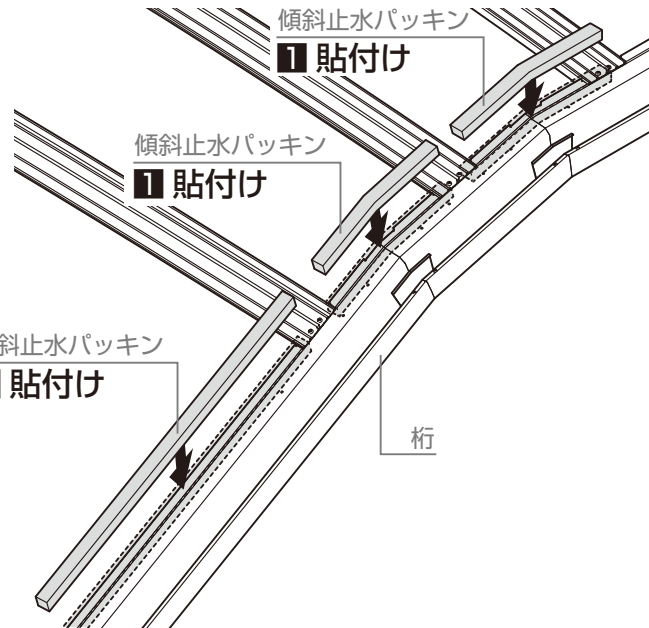
屋根材

フィン

桁

4: 屋根材押えを桁に【13c】【15c】で取付け

5: 取付けた【13c】【15c】のネジ頭にシーリングを塗布



# 梱包明細表(傾斜)

## ▼ 一定傾斜 ▼

名 称	員 数			
	11°~20°用	21°~30°用	W30 11°~20°用	W30 21°~30°用
両支持 桁600単体	1	1	1	1
屋根材押え 中間用 700ピッチ用	6	6	6	6
屋根材押え 端部用 700ピッチ用	2	2	2	2
桁カバー 単体	1	1	1	1

名 称	員 数	
	11°~20°用	21°~30°用
両支持 桁900単体(傾斜)	1	1
屋根材押え 端部用 500ピッチ用	2	2
屋根材押え 中間用 500ピッチ用	8	8
桁カバー 単体	1	1

名 称	員 数							
	右端部		左端部		W30 右端部		W30 左端部	
	11°~20°	21°~30°	11°~20°	21°~30°	11°~20°	21°~30°	11°~20°	21°~30°
両支持 雨樋スリーブ	1	1	—	—	1	1	—	—
両支持 桁600	1	1	1	1	1	1	1	1
屋根材押え 端部用 700ピッチ用	1	1	1	1	1	1	1	1
屋根材押え 中間用 700ピッチ用	6	6	6	6	6	6	6	6
桁カバー 右端部 L=4900	1	1	1	1	1	1	1	1
両支持 桁スリーブ600 連棟用	1	1	—	—	—	—	—	—
両支持 桁スリーブ900 連棟用	—	—	—	—	1	1	—	—

名 称	員 数			
	右端部		左端部	
	11°~20°	21°~30°	11°~20°	21°~30°
両支持 雨樋スリーブ	1	1	—	—
両支持 桁900	1	1	1	1
屋根材押え 端部用 500ピッチ用	1	1	1	1
屋根材押え 中間用 500ピッチ用	9	9	9	9
桁カバー 右端部 L=5000	1	1	1	1
両支持 桁スリーブ900 連棟用	1	1	—	—

名 称	員 数			
	11°~20°用	21°~30°用	W30 11°~20°用	W30 21°~30°用
	両支持 雨樋スリーブ	1	1	1
屋根材押え 中間用 700ピッチ用	6	6	6	6
桁カバー 中間 L=4200	1	1	1	1
両支持 桁600 連棟中間	1	1	1	1
両支持 桁スリーブ600 連棟用	1	1	—	—
両支持 桁スリーブ900 連棟用	—	—	1	1

名 称	員 数	
	11°~20°用	21°~30°用
両支持 雨樋スリーブ	1	1
屋根材押え 中間用 500ピッチ用	8	8
桁カバー 中間 L=4000	1	1
両支持 桁900 連棟中間	1	1
両支持 桁スリーブ900 連棟用	1	1

名 称	員 数					
	1°~10°(1)	1°~10°(2)	11°~20°(1)	11°~20°(2)	21°~30°(1)	21°~30°(2)
両支持 傾斜支柱 下り端部	1	1	1	1	1	1
両支持 支柱カバー 下り端部 (1) 1°~20°	1	1	1	1	—	—
両支持 支柱カバー 下り端部 (2) 1°~20°	1	1	1	1	—	—
両支持 支柱カバー 下り端部 (1) 21°~30°	—	—	—	—	1	1
両支持 支柱カバー 下り端部 (2) 21°~30°	—	—	—	—	1	1
両支持 縦樋 下り端部	1	1	1	1	1	1
両支持 縦樋カバー 下り端部	1	1	1	1	1	1
【7a】φ4×10ナベタッピンネジ3種	12	12	12	12	12	12
【7b】φ4×13ナベドリルネジ	6	6	6	6	6	6

# 梱包明細表(傾斜)

## ▼ 一定傾斜 ▼

名 称	員 数					
	1°~10°(1)	1°~10°(2)	11°~20°(1)	11°~20°(2)	21°~30°(1)	21°~30°(2)
両支持 傾斜支柱 中間・上り端部	1	1	1	1	1	1
両支持 支柱カバー 中間・上り端部 (1) 1°~20°	1	1	1	1	—	—
両支持 支柱カバー 中間・上り端部 (2) 1°~20°	1	1	1	1	—	—
両支持 支柱カバー 中間・上り端部 (1) 21°~30°	—	—	—	—	1	1
両支持 支柱カバー 中間・上り端部 (2) 21°~30°	—	—	—	—	1	1
両支持 縦樋 中間・上り端部	1	1	1	1	1	1
両支持 縦樋カバー 中間・上り端部	1	1	1	1	1	1
【8a】 φ4×10ナベタッピンネジ3種	12	12	12	12	12	12
【8b】 φ4×13ナベドリルネジ	6	6	6	6	6	6

名 称	員 数		
	600N用		900N用
	W20・25	W30	W20・25・30
アンカー棒	4	4	4
パネル緩衝材	1	1	1
両支持 コーナーキャップ600	4	—	—
両支持 コーナーキャップ900	—	4	4
両支持 桁前枠連結金具	4	4	4
両支持 柱桁金具 前用 (傾斜)	2	2	2
両支持 柱桁金具 後用 (傾斜)	2	2	2
PLラベル (雪降しシール) 600タイプ	1	1	1
シーリング剤	1	1	1
傾斜止水パッキン	6	6	5
【9a】 M8×20六角ボルト (PW・緩み止め付)	32	32	32
【9b】 φ5×12トラスタッピンネジ3種	118	145	205
【9c】 φ5×13ナベドリルネジ	65	65	100
【9d】 φ4×16ナベタッピンネジ3種	4	4	4
両支持 取付説明書 (E460)	1	1	1
取付説明書 (E467)	1	1	1
シールドター 取扱説明書 (UE106)	1	1	1

名 称	員 数		
	600N用		900N用
	W20・25	W30	W20・25・30
アンカー棒	2	2	2
両支持 柱桁金具 前用 (傾斜)	1	1	1
両支持 柱桁金具 後用 (傾斜)	1	1	1
シーリング剤	1	1	1
傾斜止水パッキン	4	4	4
【10a】 M8×20六角ボルト (PW・緩み止め付)	16	16	16
【10b】 φ5×12トラスタッピンネジ3種	79	99	130
【10c】 φ4×16ナベタッピンネジ3種	4	4	4
【10d】 φ5×13ナベドリルネジ	52	52	70

# 梱包明細表(傾斜)

## ▼ エンド庇 ▼

【1】 両支持 エンド庇 柱セット 補強材前側傾斜用 600N・900N共通 (1本入)

名 称	員 数							
	前側傾斜用				後側傾斜用			
	15°		30°		15°		30°	
	H25	H30	H25	H30	H25	H30	H25	H30
両支持 エンド庇 支柱 補強材 傾斜用	1	1	1	1	1	1	1	1
両支持 エンド庇 支柱カバー 傾斜用 ①	1	1	1	1	1	1	1	1
両支持 エンド庇 支柱カバー 傾斜用 ②	1	1	1	1	1	1	1	1
両支持 エンド庇 縦樋 傾斜用	1	1	1	1	1	1	1	1
両支持 エンド庇 縦樋カバー 傾斜用	1	1	1	1	1	1	1	1
【1a】 φ4×10ナベタッピンネジ3種	13	15	13	15	13	15	13	15
【1b】 φ4×13ナベドリルネジ	6	7	6	7	6	7	6	7

【2】 両支持 エンド庇 桁セット 600N 上勾配庇用 (1本入)

名 称	員 数			
	前側		後側	
	W20・25	W30	W20・25	W30
両支持 エンド庇 桁600 上勾配 庇用	1	—	1	—
両支持 エンド庇 桁900 上勾配 庇用 600タイプ・W30	—	1	—	1
屋根材押え 端部用 700ピッチ用	1	1	1	1
屋根材押え 中間用 700ピッチ用	1	1	1	1
コーナー屋根材押さえ 共通用	1	1	1	1
両支持 エンド庇 桁カバー 700ピッチ 庇右端部	1	1	1	1
両支持 エンド庇 桁カバー 700ピッチ 庇レール部	1	1	1	1

【3】 両支持 エンド庇 桁セット 600N 上勾配傾斜用 (1本入)

名 称	員 数							
	前側				後側			
	15°		30°		15°		30°	
	W20・25	W30	W20・25	W30	W20・25	W30	W20・25	W30
両支持 エンド庇 桁600 上勾配 傾斜用	1	—	1	—	1	—	1	—
両支持 エンド庇 桁900 上勾配 傾斜用 600タイプ・W30	—	1	—	1	—	1	—	1
屋根材押え 中間用 700ピッチ用	7	7	7	7	7	7	7	7
コーナー屋根材押さえ 共通用	1	1	1	1	1	1	1	1
桁カバー 中間 L=4200	1	1	1	1	1	1	1	1
両支持 エンド庇 桁カバー 700ピッチ 傾斜端部	1	1	1	1	1	1	1	1

【4】 両支持 エンド庇 桁セット 600N 下勾配傾斜用 (1本入)

名 称	員 数							
	前側				後側			
	15°		30°		15°		30°	
	W20・25	W30	W20・25	W30	W20・25	W30	W20・25	W30
両支持 エンド庇 桁600 下勾配 傾斜用	1	—	1	—	1	—	1	—
両支持 エンド庇 桁900 下勾配 傾斜用 600タイプ・W30	—	1	—	1	—	1	—	1
屋根材押え 中間用 700ピッチ用	7	7	7	7	7	7	7	7
コーナー屋根材押さえ 共通用	1	1	1	1	1	1	1	1
桁カバー 中間 L=4200	1	1	1	1	1	1	1	1
両支持 エンド庇 桁カバー 700ピッチ 傾斜端部	1	1	1	1	1	1	1	1
両支持 桁スリーブ600 連棟用	1	—	1	—	1	—	1	—
両支持 桁スリーブ900 連棟用	—	1	—	1	—	1	—	1
両支持 雨樋スリーブ	1	1	1	1	1	1	1	1

# 梱包明細表(傾斜)

## ▼ エンド庇 ▼

名 称	員 数			
	前側		後側	
	W20・25	W30	W20・25	W30
両支持 エンド庇 桁600 下勾配 庇用	1	—	1	—
両支持 エンド庇 桁900 下勾配 庇用 600タイプ・W30	—	1	—	1
屋根材押え 端部用 700ピッチ用	1	1	1	1
屋根材押え 中間用 700ピッチ用	1	1	1	1
コーナー屋根材押さえ 共通用	1	1	1	1
両支持 エンド庇 桁カバー 700ピッチ 庇端部	1	1	1	1
両支持 エンド庇 桁カバー 700ピッチ 庇レベル部	1	1	1	1

名 称	員 数	
	前側	後側
	W20・25・30	W20・25・30
両支持 エンド庇 桁900 上勾配 庇用 900タイプ	1	1
屋根材押え 端部用 500ピッチ用	1	1
屋根材押え 中間用 500ピッチ用	1	1
コーナー屋根材押さえ 共通用	1	1
両支持 エンド庇 桁カバー 500ピッチ 庇端部	1	1
両支持 エンド庇 桁カバー 500ピッチ 庇レベル部	1	1

名 称	員 数			
	前側		後側	
	15°	30°	15°	30°
	W20・25・30	W20・25・30	W20・25・30	W20・25・30
両支持 エンド庇 桁900 上勾配 傾斜用 900タイプ	1	1	1	1
屋根材押え 中間用 500ピッチ用	9	9	9	9
コーナー屋根材押さえ 共通用	1	1	1	1
桁カバー 中間 L=4000	1	1	1	1
両支持 エンド庇 桁カバー 500ピッチ 傾斜端部	1	1	1	1

名 称	員 数			
	前側		後側	
	15°	30°	15°	30°
	W20・25・30	W20・25・30	W20・25・30	W20・25・30
両支持 エンド庇 桁900 下勾配 傾斜用 900タイプ	1	1	1	1
屋根材押え 中間用 500ピッチ用	9	9	9	9
コーナー屋根材押さえ 共通用	1	1	1	1
桁カバー 中間 L=4000	1	1	1	1
両支持 エンド庇 桁カバー 500ピッチ 傾斜端部	1	1	1	1
両支持 桁スリーブ900 連棟用	1	1	1	1
両支持 雨樋スリーブ	1	1	1	1

名 称	員 数	
	前側	後側
	W20・25・30	W20・25・30
両支持 エンド庇 桁900 下勾配 庇用 900タイプ	1	1
屋根材押え 端部用 500ピッチ用	1	1
屋根材押え 中間用 500ピッチ用	1	1
コーナー屋根材押さえ 共通用	1	1
両支持 エンド庇 桁カバー 500ピッチ 庇端部	1	1
両支持 エンド庇 桁カバー 500ピッチ 庇レベル部	1	1

名 称	員 数			
	上勾配		下勾配	
	600N W20・25	600N W30 900N W20・25・30	600N W20・25	600N W30 900N W20・25・30
コーナー屋根材押さえ 共通用	4	4	4	4
両支持 エンド庇 桁カバー 接続部	2	2	2	2
両支持 エンド庇 桁600 上勾配 接続用30°	2	—	2	—
両支持 エンド庇 桁900 上勾配 接続用30°	—	2	—	2

名 称	員 数
両支持 雨樋孔ふさぎ	2
両支持 雨樋受け L	1
両支持 雨樋受け R	1
【11a】 M4×10ナベ 小ネジ	4
【11b】 φ4×10ナベ タッピンネジ3種	4

# 梱包明細表(傾斜)

## ▼ エンド庇 ▼

【12】両支持 エンド庇 部品セット 600N 上勾配用 (柱4本分)

名 称	員 数			
	15°		30°	
	W20・25	W30	W20・25	W30
アンカー棒	4	4	4	4
パネル緩衝材	1	1	1	1
傾斜止水パッキン	6	6	6	6
両支持 コーナーキャップ600	2	—	2	—
両支持 コーナーキャップ900	—	2	—	2
両支持 エンド庇 600桁連結スリーブ 上勾配用	2	—	4	—
両支持 エンド庇 900桁連結スリーブ 上勾配用	—	2	—	4
両支持 桁前枠連結金具	2	2	2	2
両支持 柱桁金具	2	2	2	2
両支持 柱桁金具 前用 (傾斜)	1	1	1	1
両支持 柱桁金具 後用 (傾斜)	1	1	1	1
両支持 エンド庇 雨樋スリーブ 上勾配用	2	2	4	4
PLラベル (雪降しシール) 600タイプ	1	1	1	1
シーリング剤	1	1	1	1
【12a】 M8×20六角ボルト (PW・緩み止め付)	36	36	44	44
【12b】 φ5×12トラスタッピンネジ3種	130	160	142	175
【12c】 φ5×13ナベドリルネジ	87	87	101	101
【12d】 φ4×16ナベタッピンネジ3種	4	4	8	8
両支持 取付説明書 (E460)	1	1	1	1
取付説明書 (E467)	1	1	1	1
シェルター 取扱説明書 (UE106)	1	1	1	1

【13】両支持 エンド庇 部品セット 600N 下勾配用 (柱6本分)

名 称	員 数			
	15°		30°	
	W20・25	W30	W20・25	W30
アンカー棒	6	6	6	6
パネル緩衝材	1	1	1	1
傾斜止水パッキン	6	6	6	6
両支持 コーナーキャップ600	2	—	2	—
両支持 コーナーキャップ900	—	2	—	2
両支持 エンド庇 600桁連結スリーブ 下勾配用	2	—	4	—
両支持 エンド庇 900桁連結スリーブ 下勾配用	—	2	—	4
両支持 桁前枠連結金具	2	2	2	2
両支持 柱桁金具	2	2	2	2
両支持 柱桁金具 前用 (傾斜)	2	2	2	2
両支持 柱桁金具 後用 (傾斜)	2	2	2	2
両支持 エンド庇 雨樋スリーブ 下勾配用	2	2	4	4
シーリング剤	1	1	1	1
【13a】 M8×20六角ボルト (PW・緩み止め付)	52	52	60	60
【13b】 φ5×12トラスタッピンネジ3種	142	175	154	190
【13c】 φ5×13ナベドリルネジ	92	92	105	105
【13d】 φ4×16ナベタッピンネジ3種	8	8	12	12

【14】両支持 エンド庇 部品セット 900N 上勾配用 (柱4本分)

名 称	員 数	
	15°	30°
	W20・25・30	W20・25・30
アンカー棒	4	4
パネル緩衝材	1	1
傾斜止水パッキン	6	6
両支持 コーナーキャップ900	2	2
両支持 エンド庇 900桁連結スリーブ 上勾配用	2	4
両支持 桁前枠連結金具	2	2
両支持 柱桁金具	2	2
両支持 柱桁金具 前用 (傾斜)	1	1
両支持 柱桁金具 後用 (傾斜)	1	1
両支持 エンド庇 雨樋スリーブ 上勾配用	2	4
PLラベル (雪降しシール) 600タイプ	1	1
シーリング剤	1	1
【14a】 M8×20六角ボルト (PW・緩み止め付)	36	44
【14d】 φ5×12トラスタッピンネジ3種	190	205
【14e】 φ5×13ナベドリルネジ	105	118
【14g】 φ4×16ナベタッピンネジ3種	4	8
両支持 取付説明書 (E460)	1	1
取付説明書 (E467)	1	1
シェルター 取扱説明書 (UE106)	1	1

【15】両支持 エンド庇 部品セット 900N 下勾配用 (柱6本分)

名 称	員 数	
	15°	30°
	W20・25・30	W20・25・30
アンカー棒	6	6
パネル緩衝材	1	1
傾斜止水パッキン	6	6
両支持 コーナーキャップ900	2	2
両支持 エンド庇 900桁連結スリーブ 下勾配用	2	4
両支持 桁前枠連結金具	2	2
両支持 柱桁金具	2	2
両支持 柱桁金具 前用 (傾斜)	2	2
両支持 柱桁金具 後用 (傾斜)	2	2
両支持 エンド庇 雨樋スリーブ 下勾配用	2	4
シーリング剤	1	1
【15a】 M8×20六角ボルト (PW・緩み止め付)	52	60
【15b】 φ5×12トラスタッピンネジ3種	205	220
【15c】 φ5×13ナベドリルネジ	109	123
【15d】 φ4×16ナベタッピンネジ3種	8	12

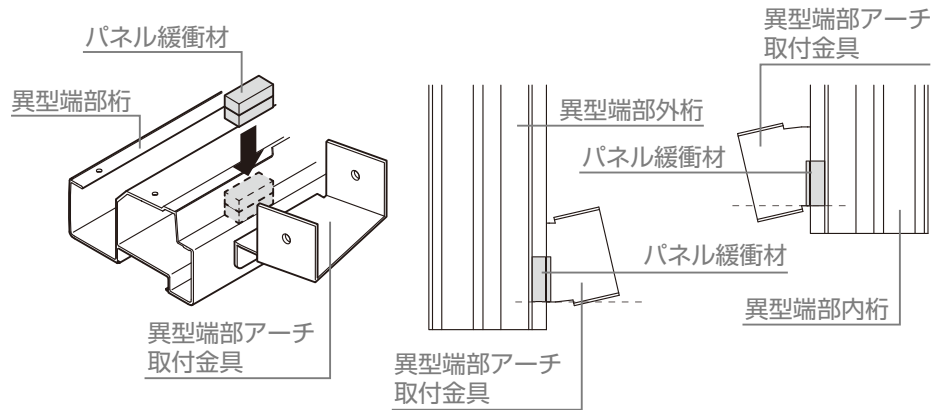
# 4 異型端部

[5a]	M8×20六角ボルト (PW・緩み止め付)	[5e]	M8×125 六角ボルト
[5c]	M8 六角ナット	[5f]	M8 平座金
[5d]	M8 バネ座金		

## 4-1 取付け ※図は両支持の場合です。片支持の取付けも同様の手順です。

### お願い

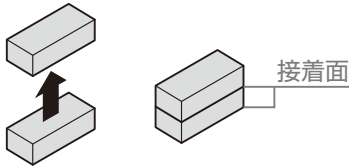
●異型端部アーチ取付金具の端にパネル緩衝材の端を合わせてください。



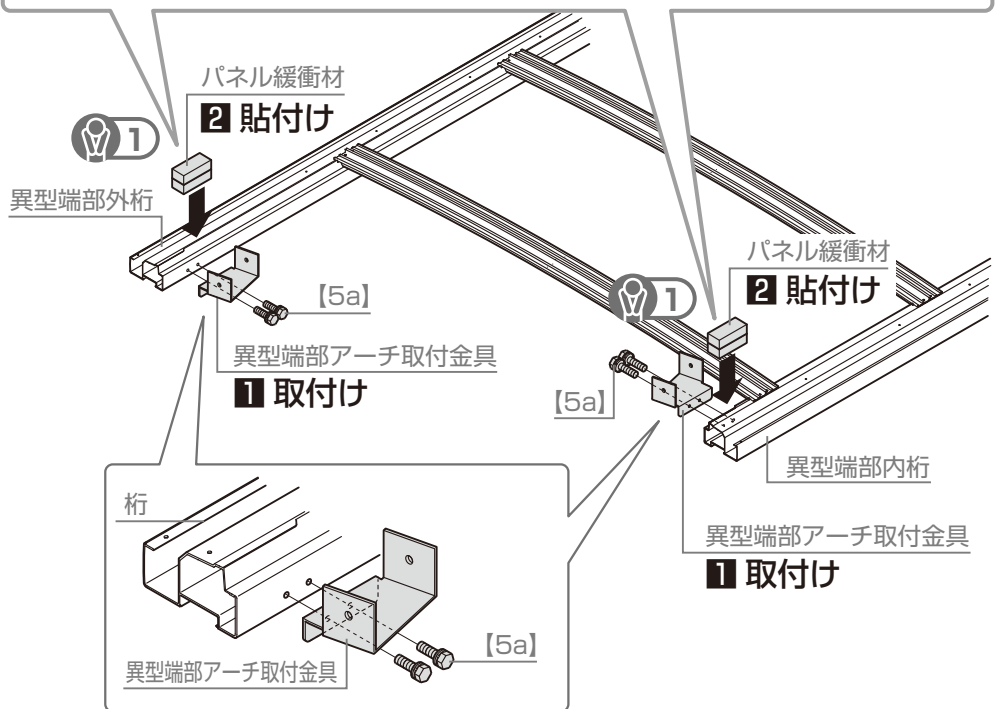
**1**: 異型端部アーチ取付金具を、異型端部内桁、異型端部外桁に【5a】で取付け

**2**: 異型端部内桁、異型端部外桁にパネル緩衝材を貼付け

### お願い 1

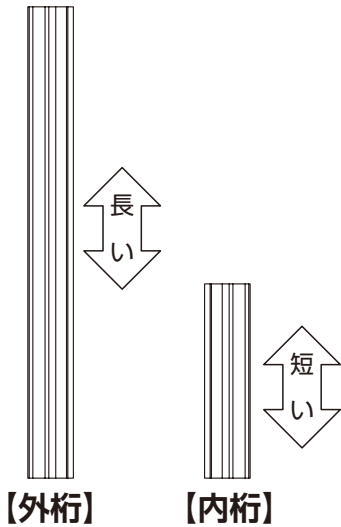


●パネル緩衝材を重ねて、異型端部桁に貼付けてください。

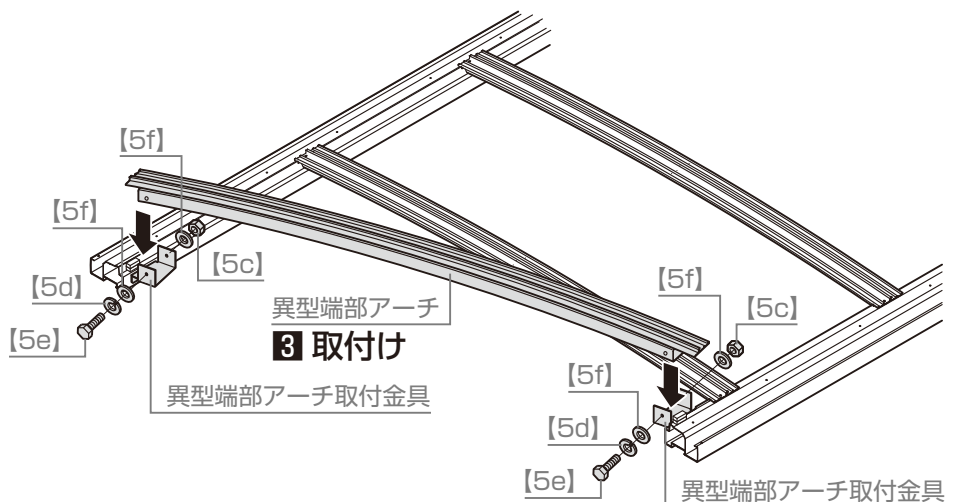


### 補足

●異型端部桁には内桁と外桁があります。



**3**: 異型端部アーチを異型端部アーチ取付金具に【5c】【5d】【5e】【5f】で取付け



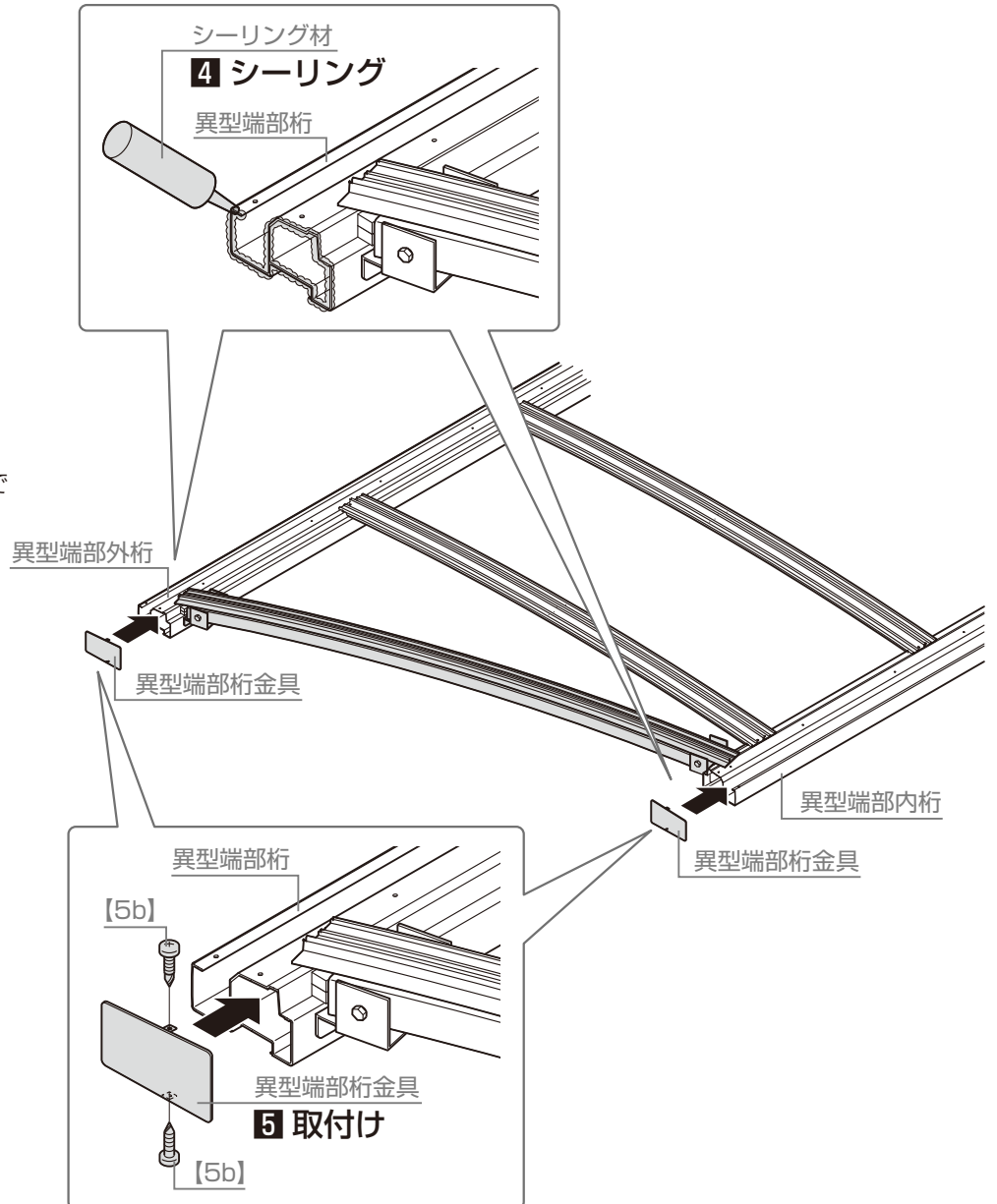


## 4 異型端部

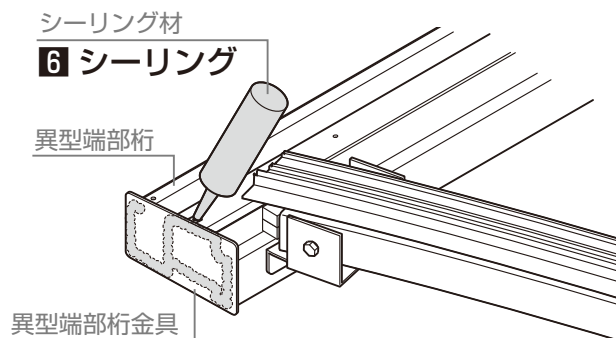
## 4-1 取付け ※図は両支持の場合です。片支持の取付けも同様の手順です。

4: 異型端部桁断面にシーリングを塗布

5: 異型端部桁金具を異型端部桁に [5b] で取付け



6: 異型端部桁金具内側の異型端部桁に接している箇所にシーリングを塗布



 **お願い**

●異型端部の取付け以外は「E465 アーキラインシェルター AR-F型 両支持仕様」「E461 アーキラインシェルター AR-F型 片支持仕様」を参照してください。

# 梱包明細表(異型端部)

## 【1】異型端部アーチセット 600N用

名 称	員 数		
	W20 17°	W25 13°	W30 11°
異型端部 端部アーチ 600タイプ	1	1	1
異型端部 端部アーチカバー 600タイプ	1	1	1

## 【2】両支持異型端部外桁セット(単独用1本入) 600N用

名 称	員 数		
	W20 17°	W25 13°	W30 11°
異型端部 両支持 外桁600 単体 右端部	1	1	—
異型端部 両支持 外桁900 単体 右端部 600タイプ	—	—	1
屋根材押え 外桁用 700ピッチ用	1	1	1
屋根材押え 端部用 700ピッチ用	1	1	1
屋根材押え 中間用 700ピッチ用	6	6	6
桁カバー 右端部	1	1	1

## 【3】両支持異型端部内桁セット(単独用1本入) 600N用

名 称	員 数		
	W20 17°	W25 13°	W30 11°
内桁600 単体 左端部	1	1	1
屋根材押え 内桁用 600タイプ	1	1	1
屋根材押え 端部用 700ピッチ用	1	1	1
屋根材押え 中間用 700ピッチ用	6	6	6
桁カバー 右端部	1	1	1

## 【4】両支持前枠セット(1本入り)

名 称	員 数		
	600N用		600N 900N共通
	W20	W25	W30
端部アーチカバー	1	1	1
両支持 前枠600	1	1	—
両支持 前枠900	—	—	1
桁カバー 前枠	1	1	1

## 【5】両支持異型端部部品セット(基本) 600N用

名 称	員 数	
	W20-25	W30
異型端部 アーチ取付金具	2	2
異型端部 桁端部金具 両支持600 L	1	—
異型端部 桁端部金具 両支持600 R	1	—
異型端部 桁端部金具 両支持900 L	—	1
異型端部 桁端部金具 両支持900 R	—	1
パネル緩衝材	1	1
【5a】 M8×20六角ボルト(PW・緩み止め付)	4	4
【5b】 φ4×13ナベドリルネジ	4	4
【5c】 M8 六角ナット	2	2
【5d】 M8 パネ座金	2	2
【5e】 M8×125 六角ボルト	2	2
【5f】 M8 平座金	4	4

## 【6】両支持部品セット(異型端部用)(基本) 600N用

名 称	員 数	
	W20-25	W30
アンカー棒	4	4
パネル緩衝材	1	1
両支持 コーナーキャップ600	2	—
両支持 コーナーキャップ900	—	2
両支持 桁前枠連結金具	2	2
両支持 柱桁金具	4	4
PLラベル(雪降しシール) 600タイプ	1	1
シーリング剤	1	1
【6a】 M8×20六角ボルト(PW・緩み止め付)	28	28
【6b】 φ5×12トラスタッピンネジ3種	118	145
【6c】 φ5×13ナベドリルネジ	65	65
両支持 取付説明書(E460)	1	1
取付説明書(E467)	1	1
シールドター 取扱説明書(UE106)	1	1

## 【7】端部屋根材セット(700p用1枚入)

名 称	員 数		
	W20	W25	W30
屋根材 端部(ポリカーボネート)	1	1	1
屋根材 端部(アルミ樹脂複合板)	1	1	1



