

IIXIL

# パワーアルファ 標準タイプ



取付け説明書

## ●この説明書について

・必ず取付けされる方にお渡してください。

※ 内は、ロットNo.表示位置を示します。

## ■取付けされる方へのお願い

●同梱されている取扱い説明書は、必ず施主様へお渡してください。

●本説明書で使われているマークには、以下のような意味があります。

**▲注意** …取付けを誤った場合に、使用者などが中程度の傷害・軽傷を負う危険又は物的損害の発生が想定されます。

冒頭にまとめて記載していますので必ずお読みください。

## ▲注意

※製品破損による人への被害・物的損害が想定されますので、下記事項をお守りください。

### ●設置条件

・本製品は、タイプ・サイズごとに設置可能な階数が決まっています。右記の表にしたがって取付けてください。

■パワーアルファ 標準タイプ

	1階	2階	3階	4階
3・4尺	○	○	○	○
5・6尺	○	○	○	×

・他社商品(バルコニーなど)と組合わせて設置しないでください。

・母屋の屋根からの雪が直接落ちない場所に設置してください。落雪により製品が破損するおそれがあります。

・風当たりの強いところでは風が抜けなくなりますので、テラスの周囲を囲わないでください。

・崖っぶりなどの高低差のあるところには設置しないでください。

### ●躯体への固定

・垂木掛け、柱壁付固定部品は柱・間柱・胴差しなどの構造材に必ず止めてください。躯体位置が分からない場合、および躯体が強度保持できない場合は取付けしないでください。

・躯体が経年変化などで損傷が著しい場合は、施主様と打合わせをし、必要に応じて補強してから取付けてください。

・タッピンねじの下穴には、指定より太いドリルを使用しないでください。

### ●部材の固定

・組立てねじ・ボルトは必ず指定のものを使用してください。又、使用中ゆるまないように締付けてください。

・取付け後、ねじ・ボルトにゆるみ・ガタツキがないことを必ず確認してください。

## ▲ 注 意

### ●基礎について

- ・基礎は当社指定寸法以上にしてください。
- ・海砂を使用の場合は、水洗いしたものを使用してください。アルミが腐食するおそれがあります。
- ・取付け前に調査を行い、地下埋設物(給排水管など)に影響をおよぼさないようにしてください。
- ・寒冷地では凍上線より下まで柱を埋込んでください。凍上により浮上するおそれがあります。
- ・柱(屋根柱は除く)には水抜きできるよう、柱基礎には必ずぐり石を敷き、柱と基礎の付け根に水抜き穴(φ6)をあけてください。柱内の水が凍結膨張し、柱が破損するおそれがあります。
- ・養生期間は十分(4日～1週間以上)にとり、その間は、重たいものをのせたり、振動を与えたりしないよう指示してください。
- ・コンクリート(又はモルタル)に急結剤は絶対に使用しないでください。

### ●パネルについて

- ・屋根パネルは当社指定品をご使用ください。
- ・屋根パネルの取付けは垂木へののみこみが左右均等になるようにしてください。パネルが強風により、飛散するおそれがあります。

### ●取付け上について

- ・みだりに改造・変更をしないでください。

※製品腐食のおそれがありますので、下記事項をお守りください。

### ●絶縁処理

- ・アルミ形材が亜鉛・ステンレス以外の金属と接触するときは、絶縁処理をしてください。

※水漏れのおそれがありますので、下記事項をお守りください。

### ●シーリングについて

- ・シーリングは指定個所に必ず行ってください。
- ・外壁の上から部材を取付ける場合は、シーリング材を下穴に充てんしてからねじ止めしてください。
- ・シリコンシーリングを使用する場合、アクリル板およびポリカーボネート板のシーリングは、ひび割れ防止のために、当社指定の脱アルコール型シーリング材を使用してください。

シーリング材メーカー	品名および品番
信越化学工業(株)	シーラント72
モメンティブ・パフォーマンス・マテリアルズ・ジャパン(合)	トスシール380
東レ・ダウコーニング(株)	SE960

### ●プライマーについて




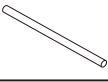
- ・プライマーが必要な場合は必ず処理を施してからシーリングを行ってください。

## ■取付け上のお願ひ

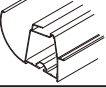
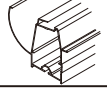

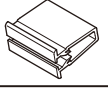
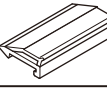
- 水平・垂直は水準器などで正確に出してください。
- 取付けは専門業者が行ってください。
- 当社指定の付属品以外は取付けないでください。
- 取付け時は必ず足場を設けてください。
- 前枠の内観右側にブランドラベルが張ってあります。間口切詰めをする際には、ブランドラベルがなくならないようにしてください。

## ■ 梱包明細表

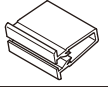
### ● 主柱セット

主柱	柱固定金具	柱固定金具裏板	アンカー棒	その他明細
				・六角ボルト(セムス)M8×16

### ● 長さセット(F型)

前枠F(Aタイプ)	前枠F(Cタイプ)	垂木掛け	グレチャン(関東間用)	後付けビード
				

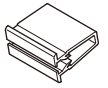
### ● 長さセット(L型)

前枠L(Aタイプ)	前枠L(Cタイプ)	垂木掛け	グレチャン(関東間用)	後付けビード
				

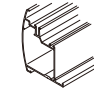
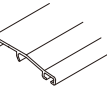
### ● 長さセット(RA型)

前枠RA(Aタイプ)	前枠RA(Bタイプ)	垂木掛け	グレチャン(関東間用)	後付けビード
				

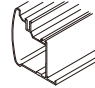
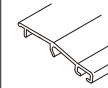
### ● 長さセット(RB型)

前枠RB(Aタイプ)	前枠RB(Cタイプ)	垂木掛け	グレチャン(関東間用)	後付けビード
				

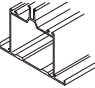
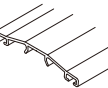
### ● 端部垂木セット(F型)

端部垂木	端部垂木カバー
	

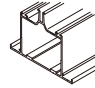
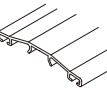
### ● 端部垂木セット(L・RA・RB型)

端部垂木	端部垂木カバー
	

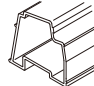


### ● 中間垂木セット(F・L型)

中間垂木A	中間垂木カバー
	

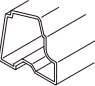


### ● 中間垂木セット(RA・RB型)

中間垂木E	中間垂木カバー
	




### ● 長さ連結材セット(F型)

前枠スリーブF	前枠ジョイントカバー	前枠ジョイントカバー(2.5間用)	その他明細
			・トラスタッピンねじ(3種)φ4×12

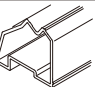


### ● 長さ連結材セット(L型)

前枠スリーブL	前枠ジョイントカバー	前枠ジョイントカバー(2.5間用)	その他明細
			・トラスタッピンねじ(3種)φ4×12

### ● 長さ連結材セット(RA型)

前枠スリーブRA	前枠ジョイントカバー	前枠ジョイントカバー(2.5間用)	その他明細
			・トラスタッピンねじ(3種)φ4×12

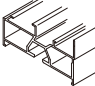
### ● 長さ連結材セット(RB型)

前枠スリーブRB	前枠ジョイントカバー	前枠ジョイントカバー(2.5間用)	その他明細
			・トラスタッピンねじ(3種)φ4×12





### ● 野縁セット

野縁	その他明細
	・トラスタッピンねじ(3種)φ4×12

### ● 前枠スペーサーセット

前枠スペーサー	その他明細
	・トラスタッピンねじ(3種)φ4×12

### ● 組立て部品セット(F型)

前枠端部キャップ(F型 右用)	前枠端部キャップ(F型 左用)	垂木掛け端部キャップ(右用)	垂木掛け端部キャップ(左用)	その他明細
				・十字穴付き六角ボルトM4×12 ・平ワッシャーM4用 ・六角タッピンねじ(1種)φ6×70 ・平ワッシャーM6用 ・トラスタッピンねじ(3種)φ4×12 ・WHタッピンねじ(2種)φ4×10(D=10) ・ナベドリルねじφ4×13 ・取付け説明書(本体)

## ■ 梱包明細表

### ● 組立て部品セット(L型)

前枠アタッチA (L型 右用)	前枠アタッチA (L型 左用)	前枠端部キャップA (L型 右用)	前枠端部キャップA (L型 左用)	垂木掛け端部キャップ (右用)	垂木掛け端部キャップ (左用)	その他明細	
						<ul style="list-style-type: none"> <li>・すき間ふさぎ材</li> <li>・十字穴付き六角ボルトM4×12</li> <li>・平ワッシャー-M4用</li> <li>・六角タッピンねじ(1種)φ6×70</li> </ul>	<ul style="list-style-type: none"> <li>・平ワッシャー-M6用</li> <li>・トラスタッピンねじ(3種)φ4×12</li> <li>・WHタッピンねじ(2種)φ4×10(D=10)</li> <li>・取付け説明書(本体)</li> </ul>

### ● 組立て部品セット(RA型)

前枠端部キャップ (RA型 右用)	前枠端部キャップ (RA型 左用)	垂木掛け端部キャップ (右用)	垂木掛け端部キャップ (左用)	その他明細		
				<ul style="list-style-type: none"> <li>・すき間ふさぎ材</li> <li>・十字穴付き六角ボルトM4×12</li> <li>・平ワッシャー-M4用</li> <li>・六角タッピンねじ(1種)φ6×70</li> </ul>	<ul style="list-style-type: none"> <li>・平ワッシャー-M6用</li> <li>・トラスタッピンねじ(3種)φ4×12</li> <li>・WHタッピンねじ(1種)φ4×10(D=10)</li> <li>・WHタッピンねじ(2種)φ4×10(D=10)</li> </ul>	<ul style="list-style-type: none"> <li>・ナベドリルねじφ4×13</li> <li>・取付け説明書(本体)</li> </ul>

### ● 組立て部品セット(RB型)

前枠端部キャップ (RB型 右用)	前枠端部キャップ (RB型 左用)	垂木掛け端部キャップ (右用)	垂木掛け端部キャップ (左用)	その他明細		
				<ul style="list-style-type: none"> <li>・すき間ふさぎ材</li> <li>・十字穴付き六角ボルトM4×12</li> <li>・平ワッシャー-M4用</li> <li>・六角タッピンねじ(1種)φ6×70</li> </ul>	<ul style="list-style-type: none"> <li>・平ワッシャー-M6用</li> <li>・トラスタッピンねじ(3種)φ4×12</li> <li>・WHタッピンねじ(1種)φ4×10(D=10)</li> <li>・WHタッピンねじ(2種)φ4×10(D=10)</li> </ul>	<ul style="list-style-type: none"> <li>・ナベドリルねじφ4×13</li> <li>・取付け説明書(本体)</li> </ul>

### ● 組立て部品セット(連棟)

<ul style="list-style-type: none"> <li>・十字穴付き六角ボルトM4×12</li> <li>・平ワッシャー-M4用</li> <li>・六角タッピンねじ(1種)φ6×70</li> <li>・平ワッシャー-M6用</li> </ul>	<ul style="list-style-type: none"> <li>・トラスタッピンねじ(3種)φ4×12</li> <li>・WHタッピンねじ(1種)φ4×10(D=10)</li> <li>・WHタッピンねじ(2種)φ4×10(D=10)</li> </ul>
--	---

### ● 造付け屋根組立て部品セット(中間用)

テラス柱壁付け固定部品 (中間用)	柱キャップ	その他明細		
		<ul style="list-style-type: none"> <li>・六角ボルトM8×90</li> <li>・平ワッシャー-M8用</li> <li>・スプリングワッシャー-M8用</li> </ul>	<ul style="list-style-type: none"> <li>・袋ナットM8用</li> <li>・六角タッピンねじ(1種)φ6×70</li> <li>・平ワッシャー-M6用</li> </ul>	<ul style="list-style-type: none"> <li>・スプリングワッシャー-M6用</li> <li>・トラスタッピンねじ(3種)φ5×12</li> <li>・取付け説明書</li> </ul>

### ● 造付け屋根組立て部品セット(コーナー用)

テラス柱壁付け固定部品 (コーナー用)	柱キャップ	バックアップ材	その他明細		
			<ul style="list-style-type: none"> <li>・六角ボルトM8×90</li> <li>・平ワッシャー-M8用</li> <li>・スプリングワッシャー-M8用</li> </ul>	<ul style="list-style-type: none"> <li>・六角タッピンねじ(1種)φ6×150</li> <li>・平ワッシャー-M6用</li> <li>・スプリングワッシャー-M6用</li> </ul>	<ul style="list-style-type: none"> <li>・トラスタッピンねじ(3種)φ5×12</li> <li>・取付け説明書</li> </ul>

### ● 持出し柱セット

持出し柱A	持出し柱B	持出し柱コーナー金物	柱取付けキャップ	アンカー棒	柱固定金具スペーサー	柱固定金具裏板	当て板	その他明細
								<ul style="list-style-type: none"> <li>・六角ボルトM8×90</li> <li>・ナベ小ねじM6×10</li> <li>・ナベタッピンねじ(3種)φ4×12</li> </ul>

### ● 屋根パネルセット

<ul style="list-style-type: none"> <li>・パネル3尺</li> <li>・パネル4尺</li> <li>・パネル5尺</li> <li>・パネル6尺</li> </ul>
--

### ● 縦樋セット

縦樋(L=3000)	縦樋(L=3600)	雨樋アタッチメント	穴ふさぎキャップ	雨樋パッキン	92°エルボ	ドレンエルボ	雨樋でんでん	その他明細
								<ul style="list-style-type: none"> <li>・接着剤</li> <li>・トラスタッピンねじ(3種)φ4×14</li> </ul>

### ● 雨樋セット

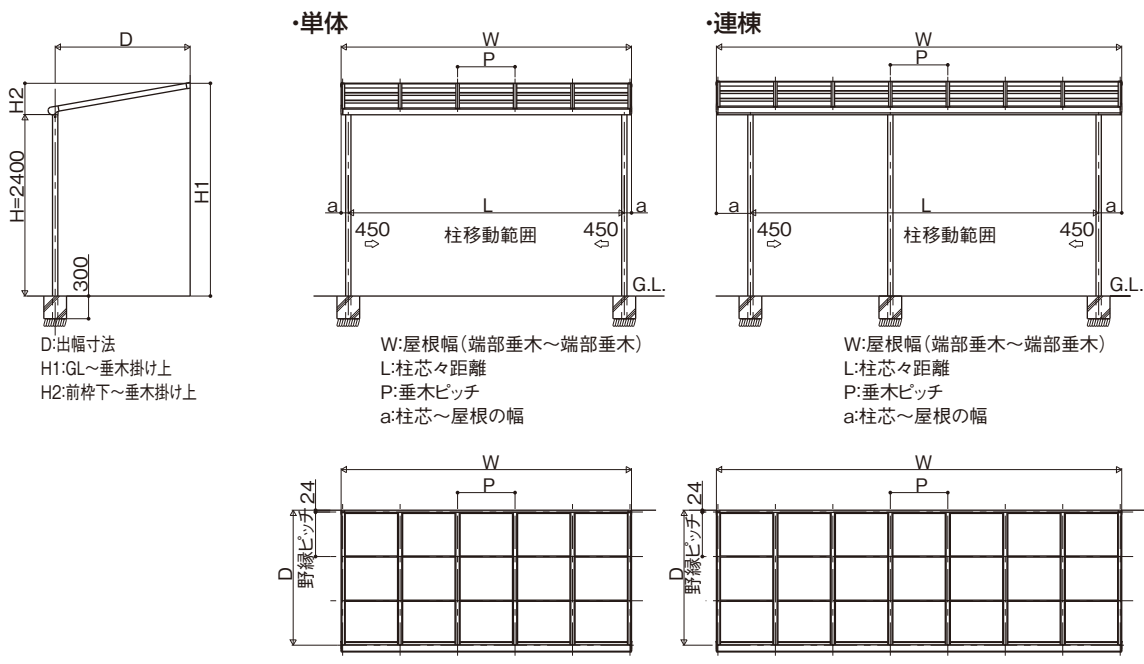
雨樋アタッチメント	穴ふさぎキャップ	雨樋パッキン	その他明細
			<ul style="list-style-type: none"> <li>・トラスタッピンねじ(3種)φ4×14</li> </ul>

### ● ジャバラセット

ジャバラ	ジャバラ用ソケット	その他明細
		<ul style="list-style-type: none"> <li>・取付け説明書</li> </ul>

■ 姿図

● F型



D:出幅寸法  
H1:GL~垂木掛け上  
H2:前枠下~垂木掛け上

W:屋根幅(端部垂木~端部垂木)  
L:柱芯々距離  
P:垂木ピッチ  
a:柱芯~屋根の幅

W:屋根幅(端部垂木~端部垂木)  
L:柱芯々距離  
P:垂木ピッチ  
a:柱芯~屋根の幅

■ 単体寸法図(mm)

					基礎寸法表	
タイプ	出幅	D	H1	H2	1.0~2.0間	2.5間 通し
900 タイプ	3尺	885	2654	254	□300	
	4尺	1185	2707	307		
	5尺	1485	2760	360		
	6尺	1785	2813	413		
1500 タイプ	3尺	885	2654	254	□300	
	4尺	1185	2707	307		
	5尺	1485	2760	360		
	6尺	1785	2813	413		

※2.5間通し・1500タイプはH1、H2+25

※本図は標準柱を示します。長尺柱は、標準柱の+600mm。

■ 単体寸法図(mm)

間口	関東間				関西間・九州 四国間・メートル											
	W		P		L		a		W		P		L		a	
	W	P	L	a	W	P	L	a	L	a	L	a	L	a		
1.0間	2320	760	1850	235	2545	835	2050	247.5	1945	300	2000	272.5				
1.5間	3080		2755	162.5	3380		3005	187.5	2900	240	3000	190				
2.0間	3840	3650	95	4215	3960	127.5	3855	180	4000	107.5						
2.5間通し	5360	4605	377.5	5885	5055	415	4845	520	5000	442.5						

※屋根W寸法は部材の外々寸法を示す。キャップを含めた外々寸法+7mm (片側3.5mm)。

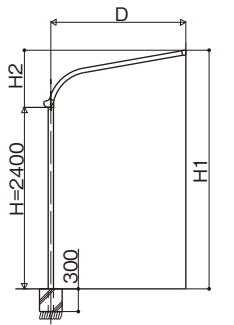
■ 連棟寸法図(mm)

間口	関東間				関西間・九州 四国間・メートル													
	W		P		L		a		W		P		L		a			
	W	P	L	a	W	P	L	a	L	a	L	a	L	a				
2.5間(1.0間+1.5間)	5360	760	4605	450	305	5885	835	5055	475	355	4845	580	460	5000	525	360		
3.0間(1.5間+1.5間)	6120		5510	305	6720	6010		355	5800	460	6000	360						
3.5間(1.5間+2.0間)	6880		6405	305	170	7555		6965	355	235	6755	460	340	7000	360	195		
4.0間(2.0間+2.0間)	7640		7300	170	8390	7920		235	7710	340	8000	195						
4.5間(1.5間+1.5間+1.5間)	9160		8265	447.5	10060	9015		522.5	8700	680	9000	530						
5.0間(1.5間+2.0間+1.5間)	9920	9160	380	10895	9970	462.5	9655	620	10000	447.5								

※屋根W寸法は部材の外々寸法を示す。キャップを含めた外々寸法は+7mm(片側3.5mm)。

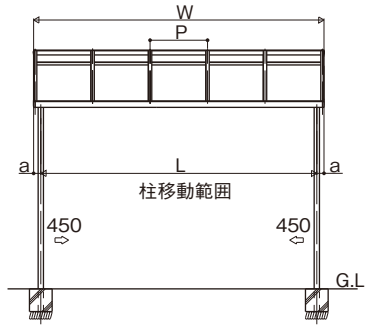
■ 姿図

● RA型



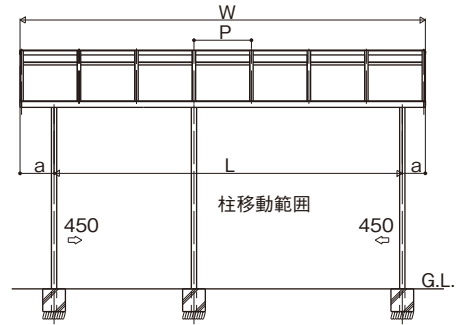
D:出幅寸法  
H1:GL~垂木掛け上  
H2:前枠下~垂木掛け上

・単体

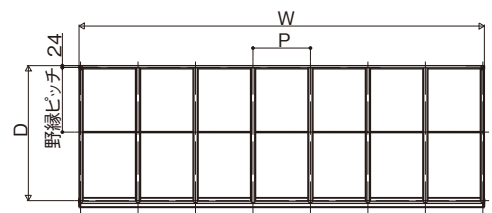
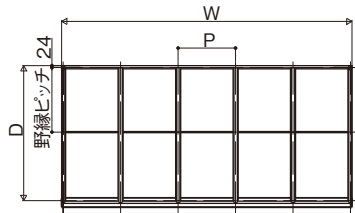


W:屋根幅(端部垂木~端部垂木)  
L:柱芯々距離  
P:垂木ピッチ  
a:柱芯~屋根の幅

・連棟



W:屋根幅(端部垂木~端部垂木)  
L:柱芯々距離  
P:垂木ピッチ  
a:柱芯~屋根の幅



■ 単体寸法図(mm)

タイプ	出幅	D	H1	H2	基礎寸法表	
					1.0~2.0間	2.5間通し
900タイプ	5尺	1485	3103	703	□300	
6尺	1785	3156	756			
1500タイプ	5尺	1485	3103	703	□300	
6尺	1785	3156	756			

※2.5間通し・1500タイプはH1、H2+25

※本図は標準柱を示します。長尺柱は、標準柱の+600mm。

■ 単体寸法図(mm)

間口	W	P	L	a
1.0間	2320	760	1850	235
1.5間	3080		2755	162.5
2.0間	3840		3650	95
2.5間通し	5360		4605	377.5

※屋根W寸法は部材の外々寸法を示す。キャップを含めた外々寸法は+7mm(片側3.5mm)。

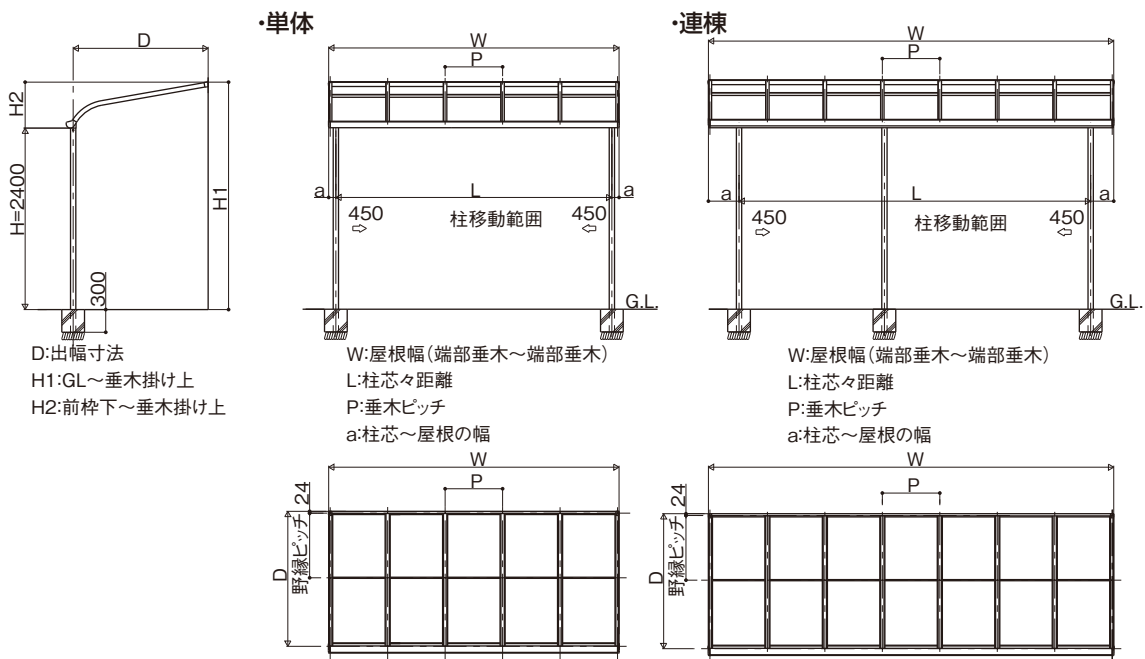
■ 連棟寸法図(mm)

間口	W	P	L	a
2.5間(1.0間+1.5間)	5360	760	4605	450   305
3.0間(1.5間+1.5間)	6120		5510	305
3.5間(1.5間+2.0間)	6880		6405	305   170
4.0間(2.0間+2.0間)	7640		7300	170
4.5間(1.5間+1.5間+1.5間)	9160		8265	447.5
5.0間(1.5間+2.0間+1.5間)	9920		9160	380

※屋根W寸法は部材の外々寸法を示す。キャップを含めた外々寸法は+7mm(片側3.5mm)。

■ 姿図

● RB型



D:出幅寸法  
H1:GL~垂木掛け上  
H2:前枠下~垂木掛け上

W:屋根幅(端部垂木~端部垂木)  
L:柱芯々距離  
P:垂木ピッチ  
a:柱芯~屋根の幅

W:屋根幅(端部垂木~端部垂木)  
L:柱芯々距離  
P:垂木ピッチ  
a:柱芯~屋根の幅

■ 単体寸法図(mm)

タイプ	出幅	D	H1	H2	基礎寸法表	
					1.0~2.0間	2.5間通し
900タイプ	3尺	885	2849	449	□300	
	4尺	1185	2902	502		
	5尺	1485	2955	555		
	6尺	1785	3008	608		
1500タイプ	3尺	885	2849	449	□300	
	4尺	1185	2902	502		
	5尺	1485	2955	555		
	6尺	1785	3008	608		

※2.5間通し・1500タイプはH1、H2+25

※本図は標準柱を示します。長尺柱は、標準柱の+600mm。

■ 単体寸法図(mm)

間口	関東間				関西間・九州四国間・メートル		関西間		九州四国間		メートル	
	W	P	L	a	W	P	L	a	L	a	L	a
1.0間	2320	760	1850	235	2545	835	2050	247.5	1945	300	2000	272.5
1.5間	3080		2755	162.5	3380		3005	187.5	2900	240	3000	190
2.0間	3840		3650	95	4215		3960	127.5	3855	180	4000	107.5
2.5間通し	5360		4605	377.5	5885		5055	415	4845	520	5000	442.5

※屋根W寸法は部材の外々寸法を示す。キャップを含めた外々寸法は+7mm(片側3.5mm)。

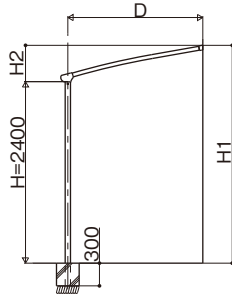
■ 連棟寸法図(mm)

間口	関東間				関西間・九州四国間・メートル		関西間			九州四国間			メートル			
	W	P	L	a	W	P	L	a	L	a	L	a				
2.5間(1.0間+1.5間)	5360	760	4605	450	305	5885	835	5055	475	355	4845	580	460	5000	525	360
3.0間(1.5間+1.5間)	6120		5510		305	6720		6010		355	5800		460	6000		360
3.5間(1.5間+2.0間)	6880		6405	305	170	7555		6965	355	235	6755	460	340	7000	360	195
4.0間(2.0間+2.0間)	7640		7300		170	8390		7920		235	7710		340	8000		195
4.5間(1.5間+1.5間+1.5間)	9160		8265		447.5	10060		9015		522.5	8700		680	9000		530
5.0間(1.5間+2.0間+1.5間)	9920		9160		380	10895		9970		462.5	9655		620	10000		447.5

※屋根W寸法は部材の外々寸法を示す。キャップを含めた外々寸法は+7mm(片側3.5mm)。

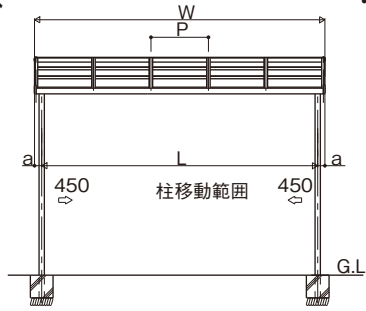
■ 姿図

● L型



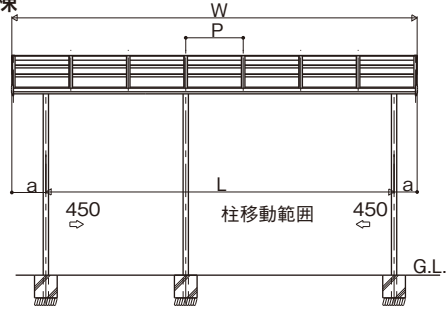
D:出幅寸法  
H1:GL~垂木掛け上  
H2:前枠下~垂木掛け上

・単体

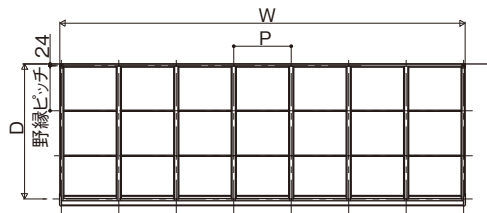
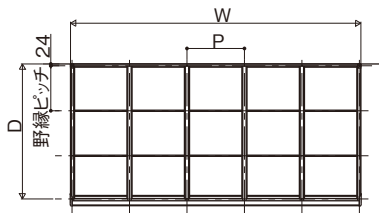


W:屋根幅(端部垂木~端部垂木)  
L:柱芯々距離  
P:垂木ピッチ  
a:柱芯~屋根の幅

・連棟



W:屋根幅(端部垂木~端部垂木)  
L:柱芯々距離  
P:垂木ピッチ  
a:柱芯~屋根の幅



■ 単体寸法図(mm)

タイプ	出幅	D	H1	H2	基礎寸法表	
					1.0~2.0間	2.5間通し
900タイプ	3尺	885	2699	299	□300	
	4尺	1185	2752	352		
	5尺	1485	2828	428		
	6尺	1785	2881	481		

※2.5間通し・1500タイプはH1、H2+25  
※本図は標準柱を示します。長尺柱は、標準柱の+600mm。

■ 単体寸法図(mm)

間口	関東間				関西間・九州四国間・メーター							
	W	P	L	a	W	P	L	a	L	a	L	a
1.0間	2320	760	1850	235	2545	835	2050	247.5	1945	300	2000	272.5
1.5間	3080		2755	162.5	3380		3005	187.5	2900	240	3000	190
2.0間	3840		3650	95	4215		3960	127.5	3855	180	4000	107.5
2.5間通し	5360		4605	377.5	5885		5055	415	4845	520	5000	442.5

※屋根W寸法は部材の外々寸法を示す。キャップを含めた外々寸法は+7mm(片側3.5mm)。

■ 連棟寸法図(mm)

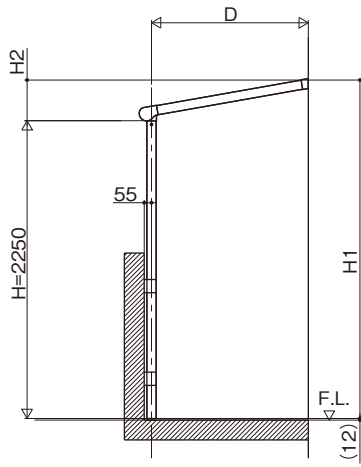
間口	関東間				関西間・九州四国間・メーター											
	W	P	L	a	W	P	L	a	L	a	L	a				
2.5間(1.0間+1.5間)	5360	760	4605	450	305	5885	835	5055	475	355	4845	580	460	5000	525	360
3.0間(1.5間+1.5間)	6120		5510		305	6720		6010		355	5800		460	6000		360
3.5間(1.5間+2.0間)	6880		6405	305	170	7555		6965	355	235	6755	460	340	7000	360	195
4.0間(2.0間+2.0間)	7640		7300		170	8390		7920		235	7710		340	8000		195
4.5間(1.5間+1.5間+1.5間)	9160		8265		447.5	10060		9015		522.5	8700		680	9000		530
5.0間(1.5間+2.0間+1.5間)	9920		9160		380	10895		9970		462.5	9655		620	10000		447.5

※屋根W寸法は部材の外々寸法を示す。キャップを含めた外々寸法は+7mm(片側3.5mm)。

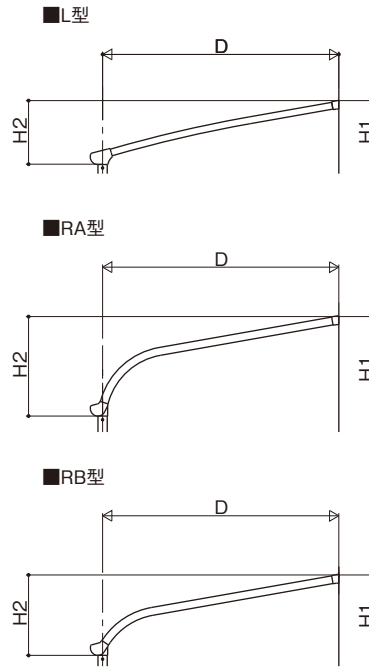


■ 姿図

● 造付けバルコニー



D:出幅寸法  
H1:GL~垂木掛け上  
H2:前枠下~垂木掛け上



■ 寸法図(mm)

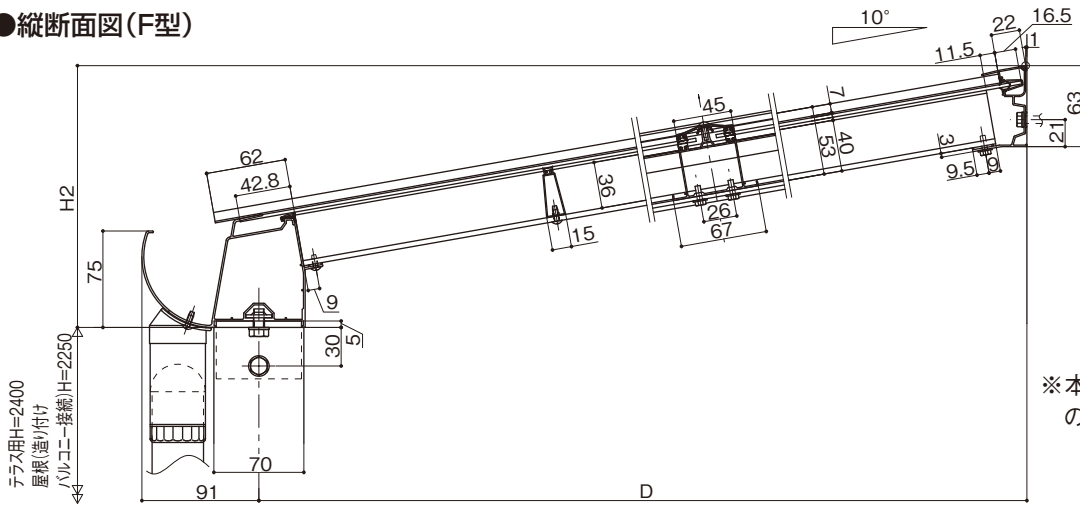
タイプ	出幅	D	F型		L型		RA型		RB型	
			H1	H2	H1	H2	H1	H2	H1	H2
900 タイプ	3尺	885	2504	254	2549	299			2699	449
	4尺	1185	2557	307	2602	352			2752	502
	5尺	1485	2610	360	2678	428	2953	703	2805	555
	6尺	1785	2663	413	2731	481	3006	756	2858	608
1500 タイプ	3尺	885	2504	254	2549	299			2699	449
	4尺	1185	2557	307	2602	352			2752	502
	5尺	1485	2610	360	2678	428	2953	703	2805	555
	6尺	1785	2663	413	2731	481	3006	756	2858	608

※2.5間通し・1500タイプはH1、H2+25

※本図は標準柱を示します。長尺柱は、標準柱の+450mm。

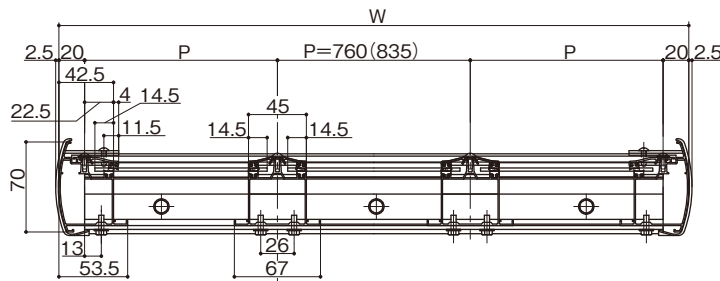
■納まり図

●縦断面図(F型)



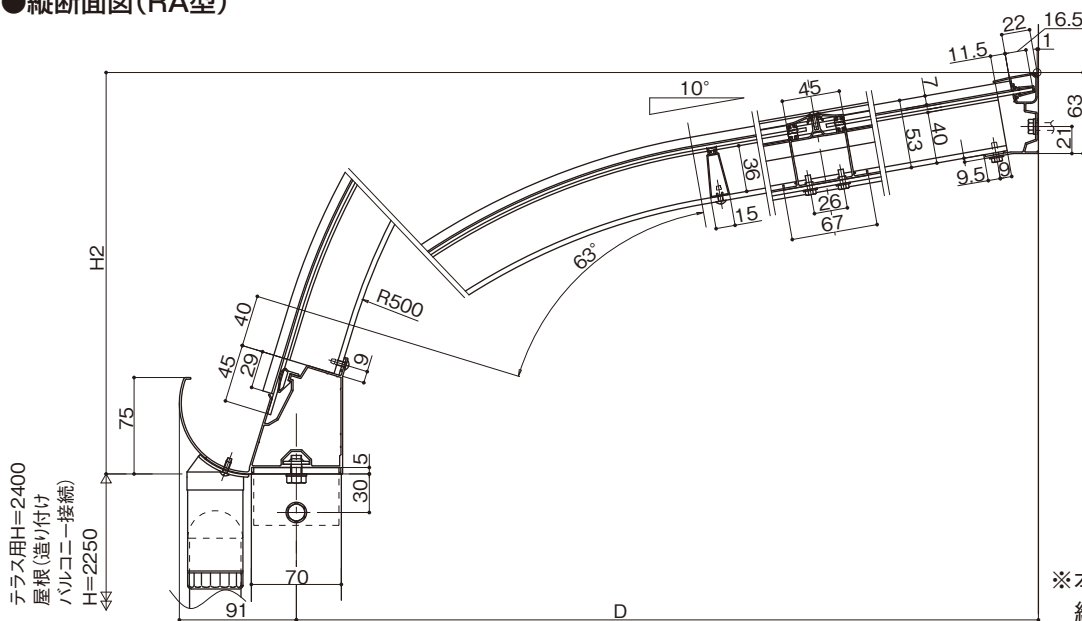
※本図は1.0~2.0間、3~6尺の納まりを示します。

●横断面図(F型)



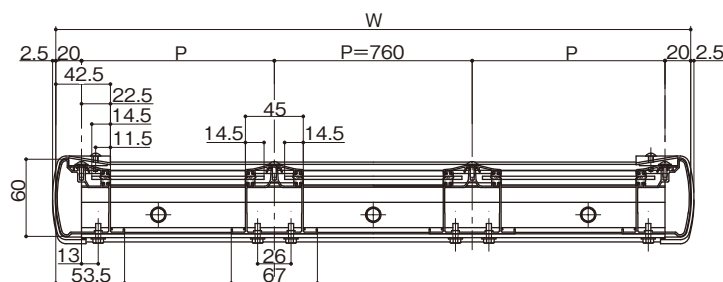
※本図の前枠側は1.0~2.0間、3~6尺の納まりを示します。  
※( )内寸法は関西間・九州四国間・メーターを示します。

●縦断面図(RA型)



※本図は1.0~2.0間、5・6尺の納まりを示します。

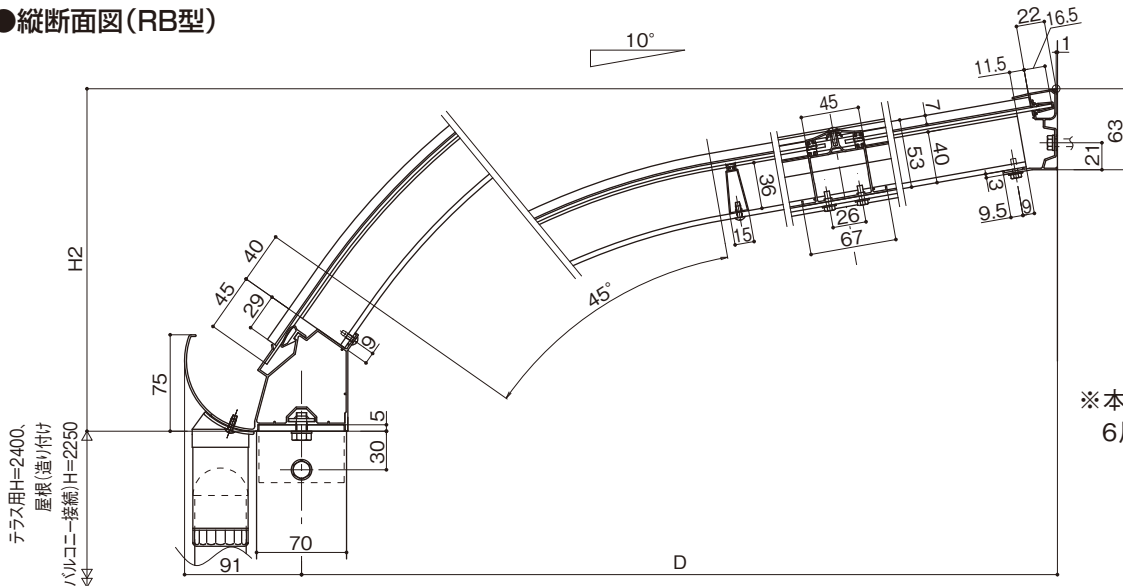
●横断面図(RA型)



※本図の前枠側は1.0~2.0間、5・6尺を示します。

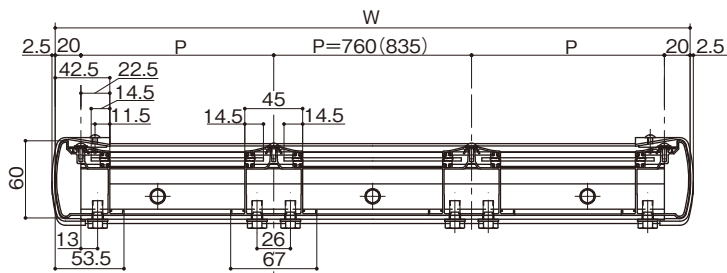
■納まり図

●縦断面図(RB型)



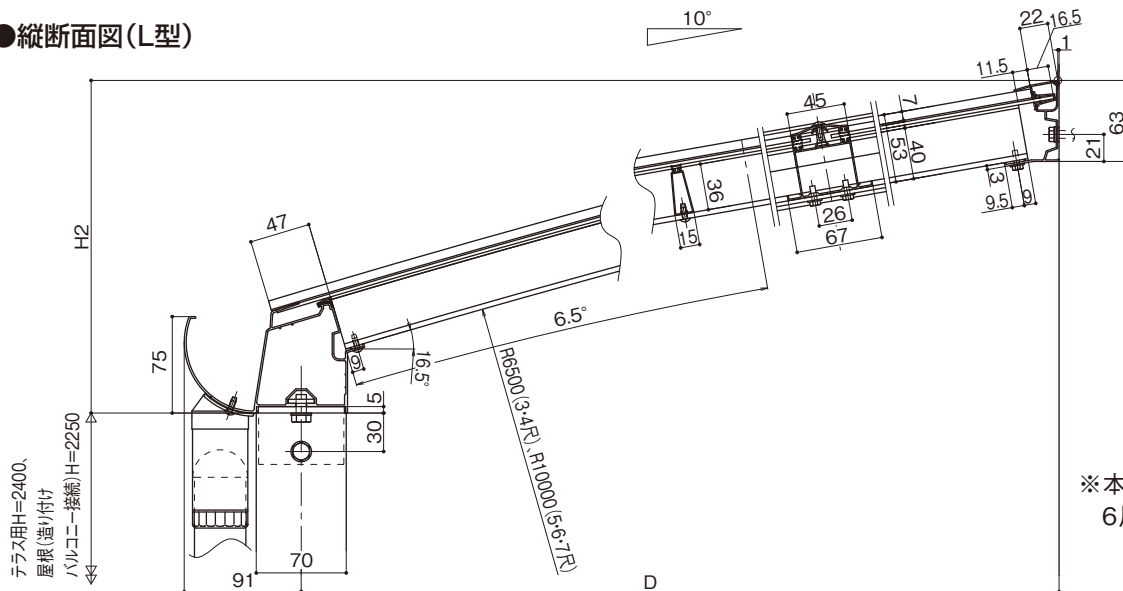
※本図は1.0~2.0間、3~6尺の納まりを示します。

●横断面図(RB型)



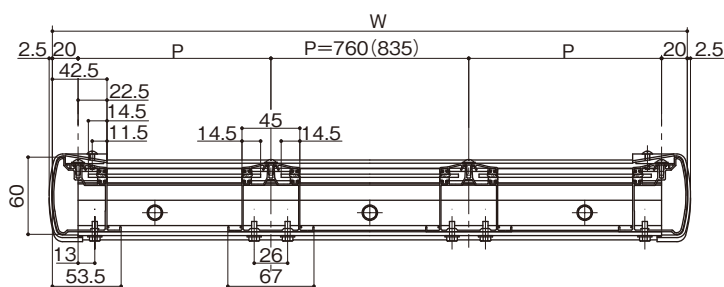
※本図の前枠側は1.0~2.0間、3~6尺の納まりを示します。  
※( )内寸法は関西間・九州四国間・メーターを示します。

●縦断面図(L型)



※本図は1.0~2.0間、3~6尺の納まりを示します。

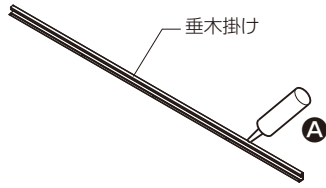
●横断面図(L型)



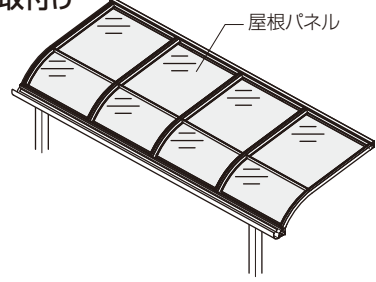
※本図の前枠側は1.0~3.0間、3~7尺の納まりを示します。  
※( )内寸法は関西間・九州四国間・メーターを示します。

■取付け順序

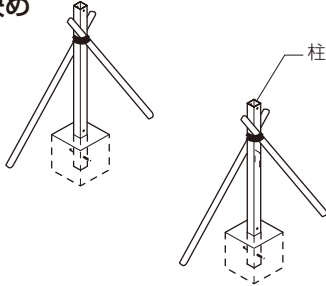
①垂木掛けの固定



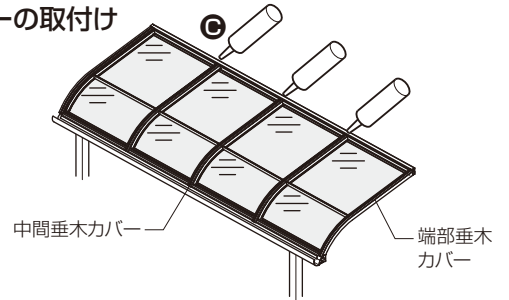
⑦屋根パネルの取付け



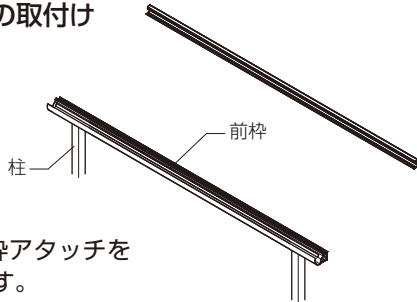
②柱の位置決め



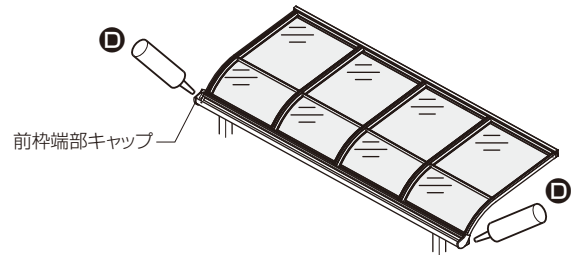
⑧垂木カバーの取付け



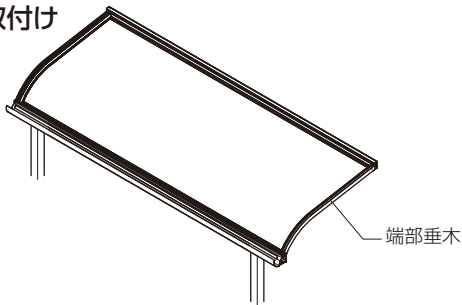
③柱-前枠の取付け



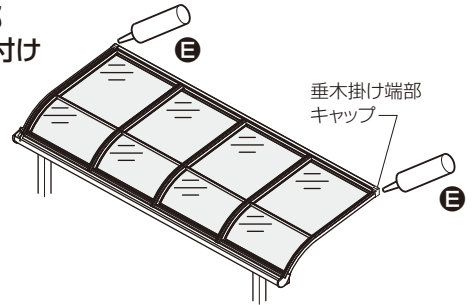
⑨前枠端部キャップの取付け



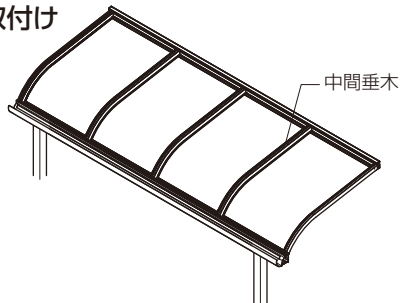
④端部垂木の取付け



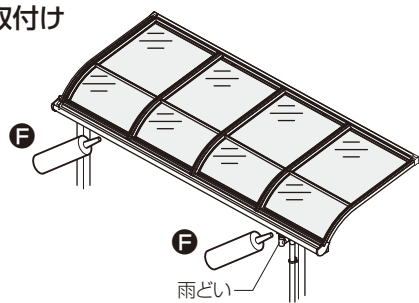
⑩垂木掛け端部キャップの取付け



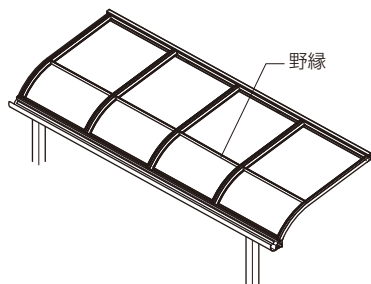
⑤中間垂木の取付け



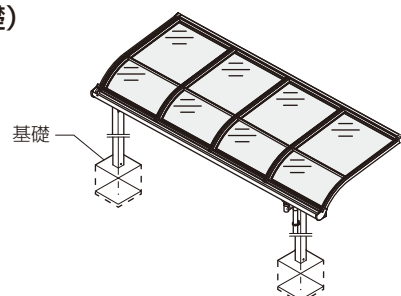
⑪雨どいの取付け



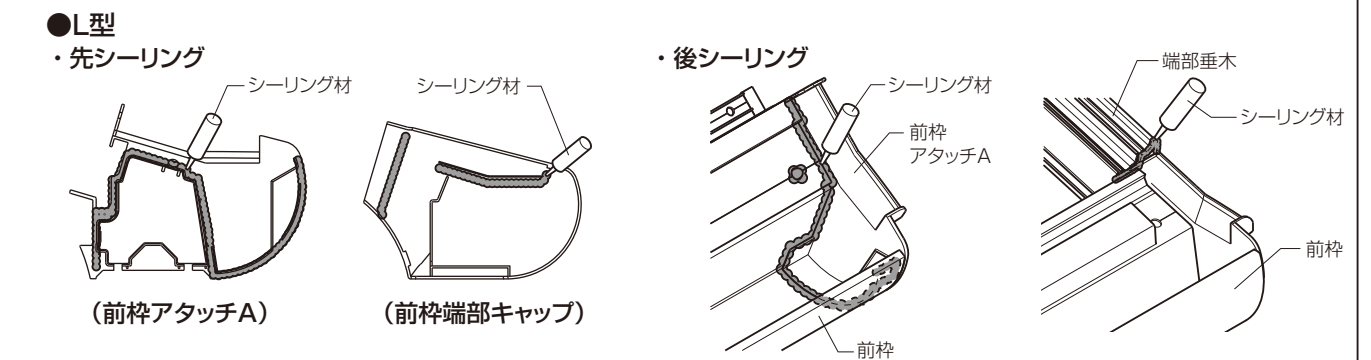
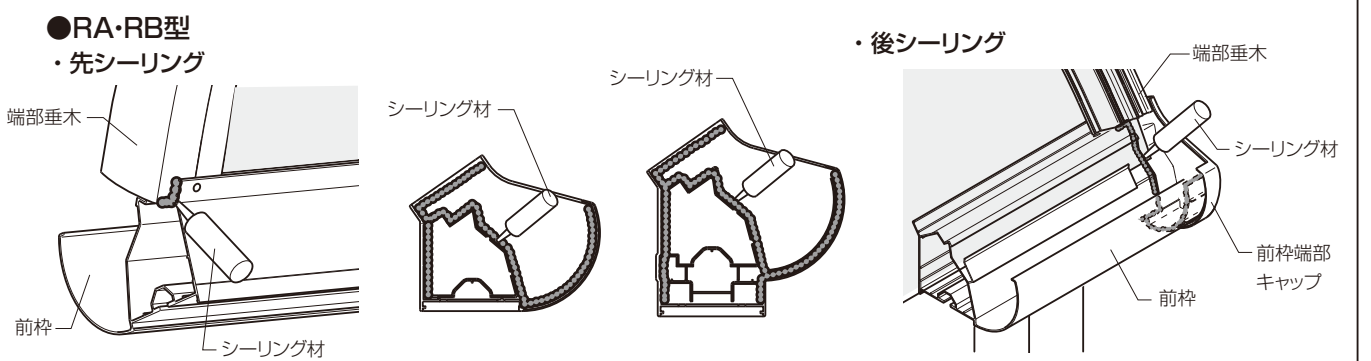
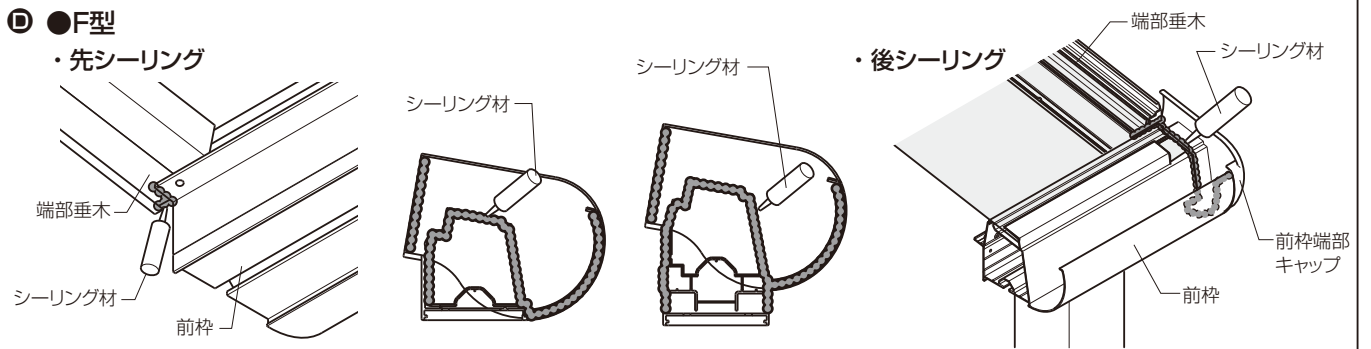
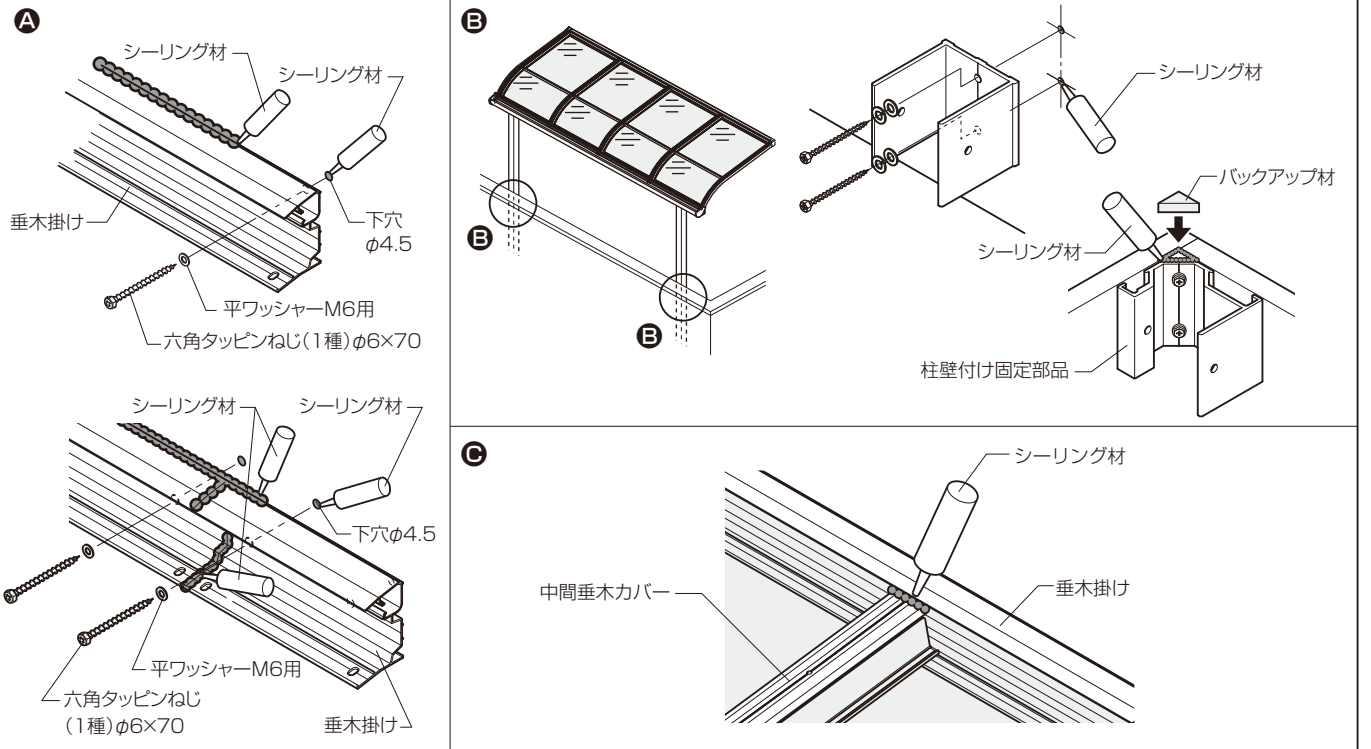
⑥野縁の取付け



⑫柱(基礎)



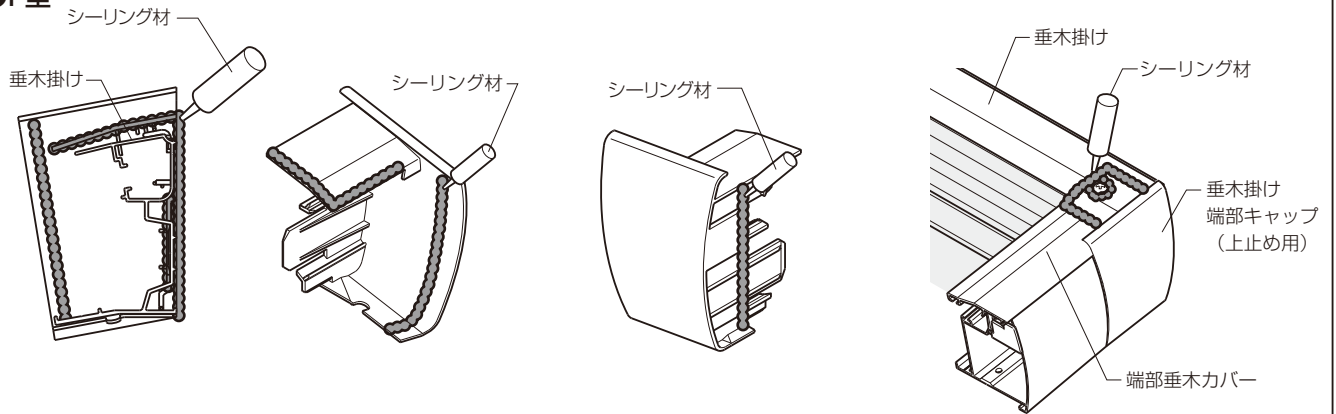
■シーリング箇所



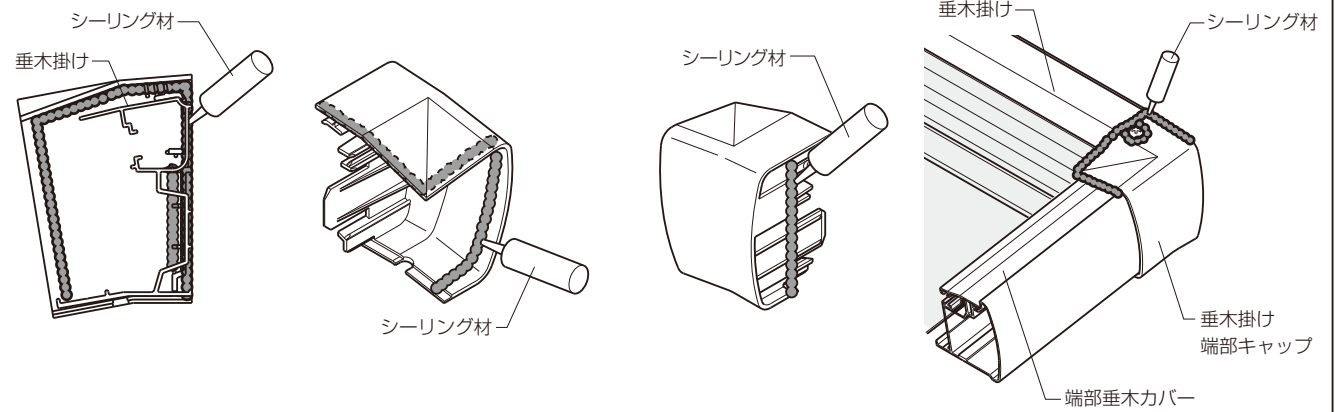
■シーリング箇所

⑤

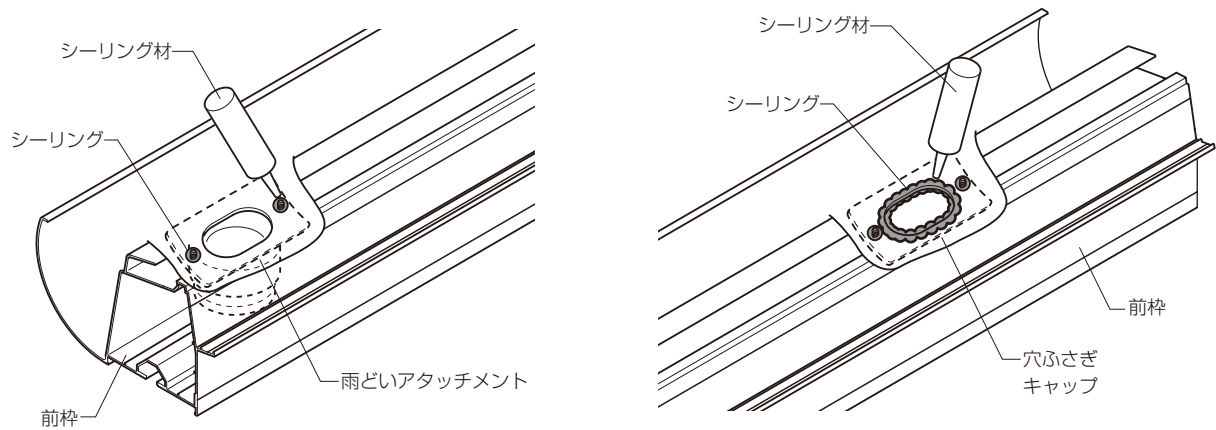
●F型



●RA・RB・L型

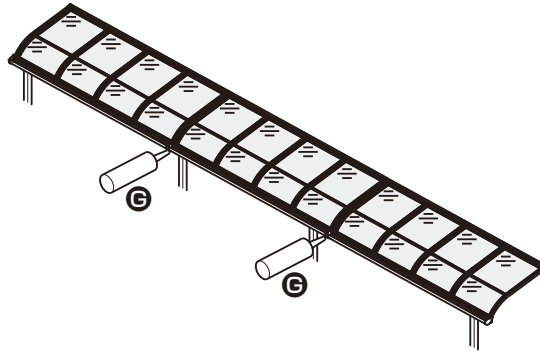


⑥

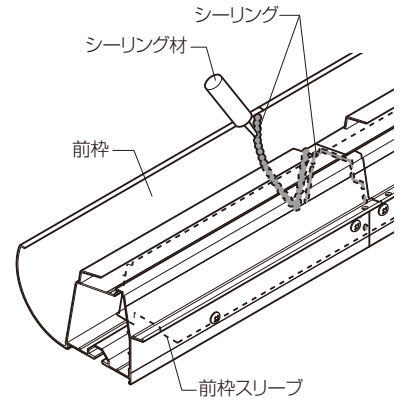
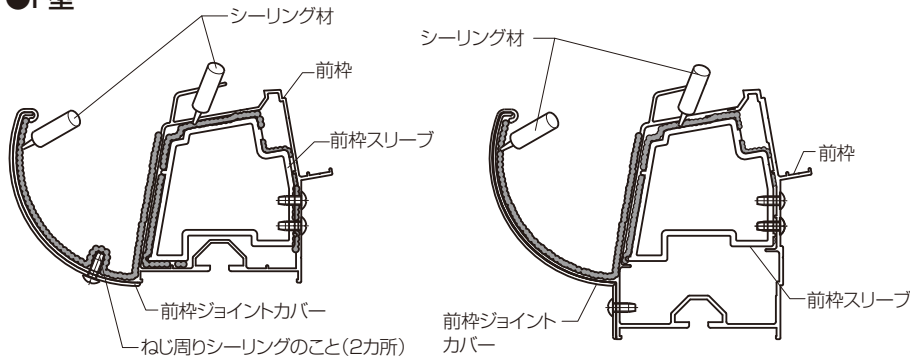


■シーリング箇所

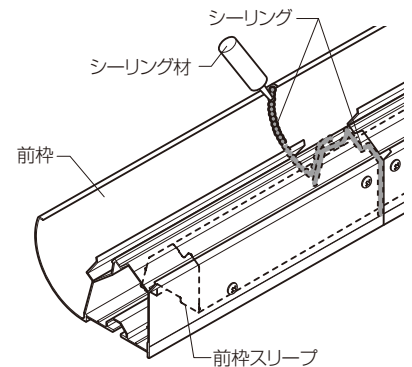
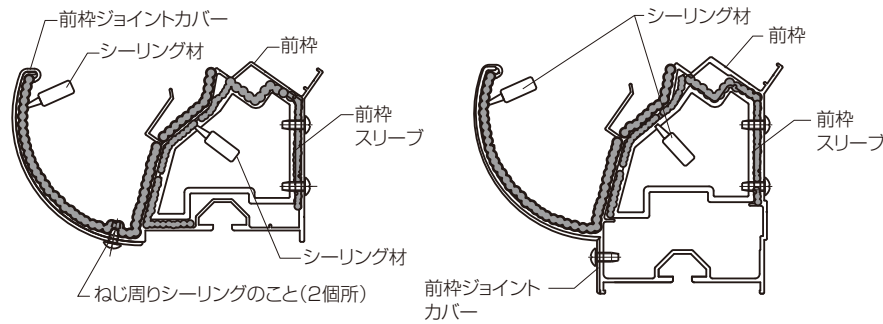
G



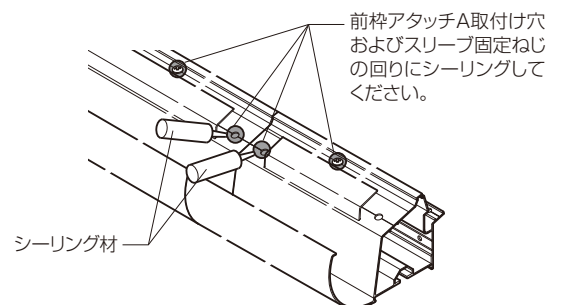
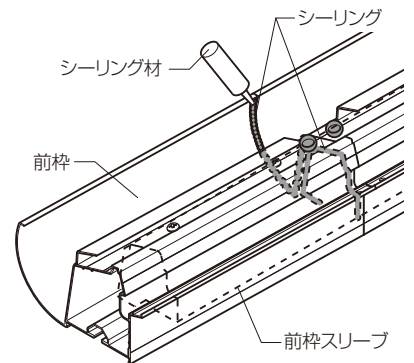
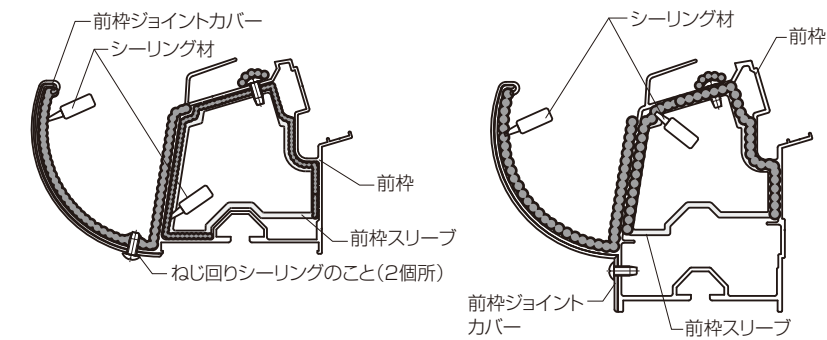
●F型



●RA・RB型



●L型



■構造説明図(取付け順序①～⑧、⑫)

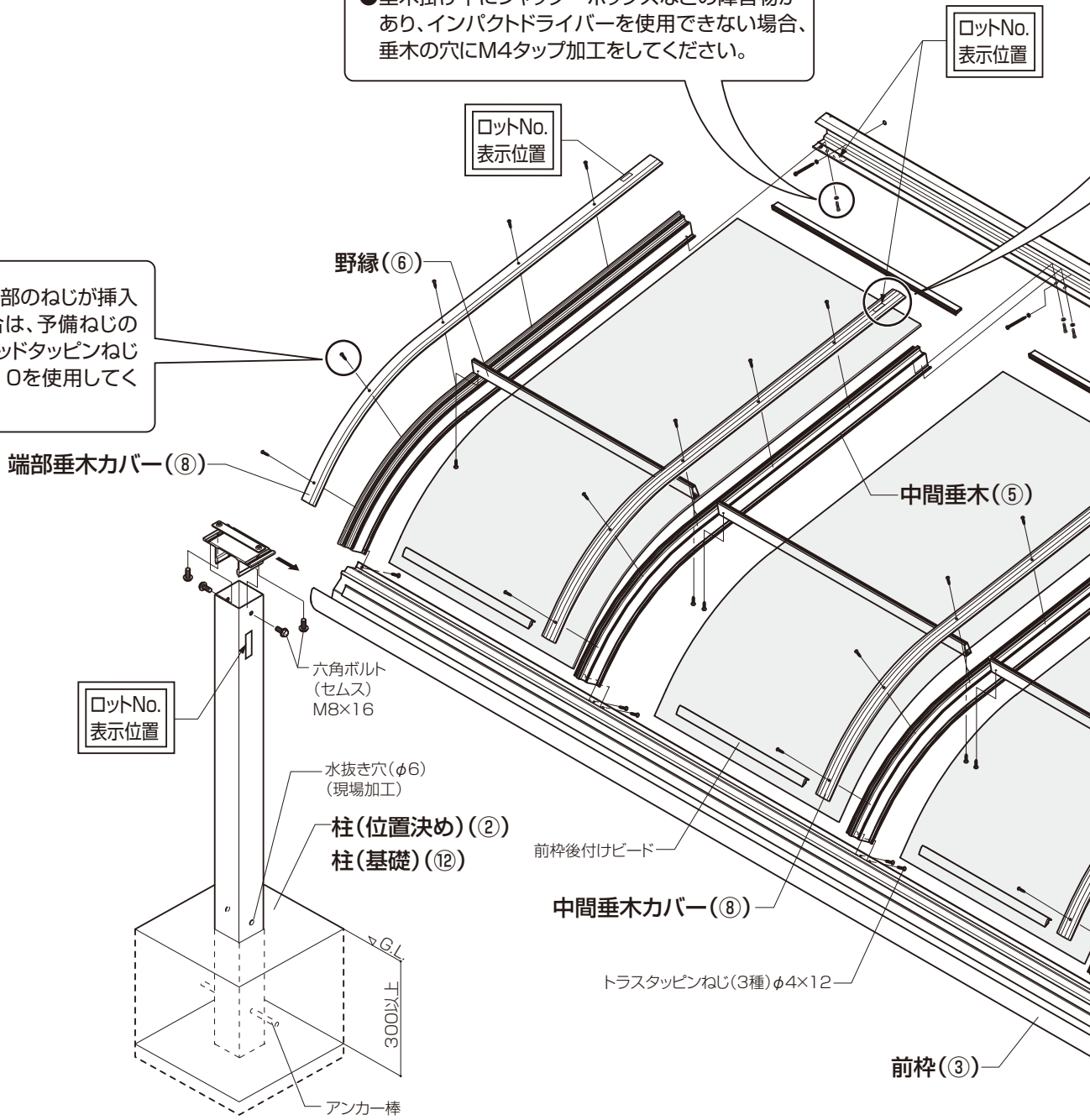
※図は、パワーアルファRB型900タイプ  
間口1.5間、出幅4尺を示します。

🔑ポイント

- 垂木掛け下にシャッターボックスなどの障害物があり、インパクトドライバーを使用できない場合、垂木の穴にM4タップ加工をしてください。

🔑ポイント

- 垂木カバーR部のねじが挿入しづらい場合は、予備ねじのワッシャーヘッドタッピンねじ(1種)φ4×10を使用してください。

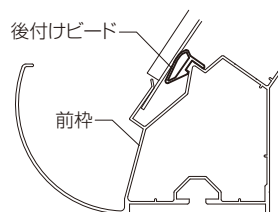


🔑ポイント

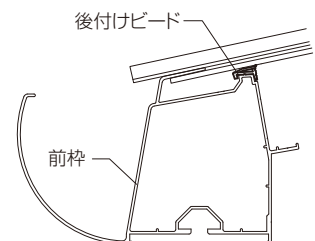
- 柱(基礎)について
  - ・現場で水抜き穴(φ6)をあけてください。
  - ・基礎に水がたまりやすい場合は、基礎に水こう配をつけてください。
  - ・基礎サイズは、姿図の寸法図を参照してください。

■前桢後付けビード納まり図

●RA・RB型の場合



●F・L型の場合





**ポイント**

- 垂木カバーは垂木掛けにしっかりと押し込んでください。

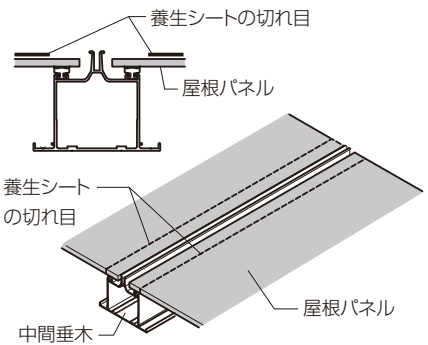
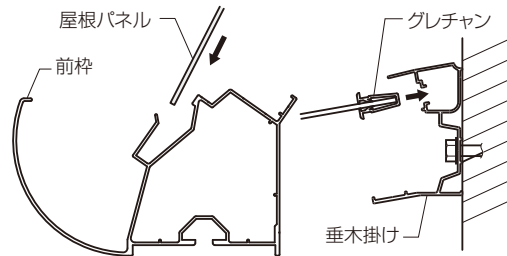
**屋根パネル(7)**

**垂木掛け(1)**

※垂木掛けに躯体の柱および間柱の位置に合わせて、V溝の位置にφ6.5の穴をあけてください。

**ポイント**

**■屋根パネル取付け詳細**



- 屋根の取付けはパネルののみ込みが左右均等になるようにしてください。

**ポイント**

- RC構造の場合は、φ6.4の下穴をあけシーリング材を充てんしてください。
- 軽量鉄骨の場合はφ4.5の下穴をあけシーリング材を充てんしてください。

**ポイント**

- 軽量鉄骨の場合は、締付けの際、インパクトドライバーを使用しないでください。

**ポイント**

**■F型端部垂木前後見分け方**

**垂木掛け側**

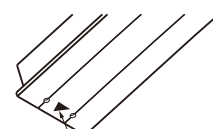


**前枠側**

**■L型垂木前後見分け方**

●中間垂木

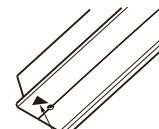
**垂木掛け側**



**前枠側**

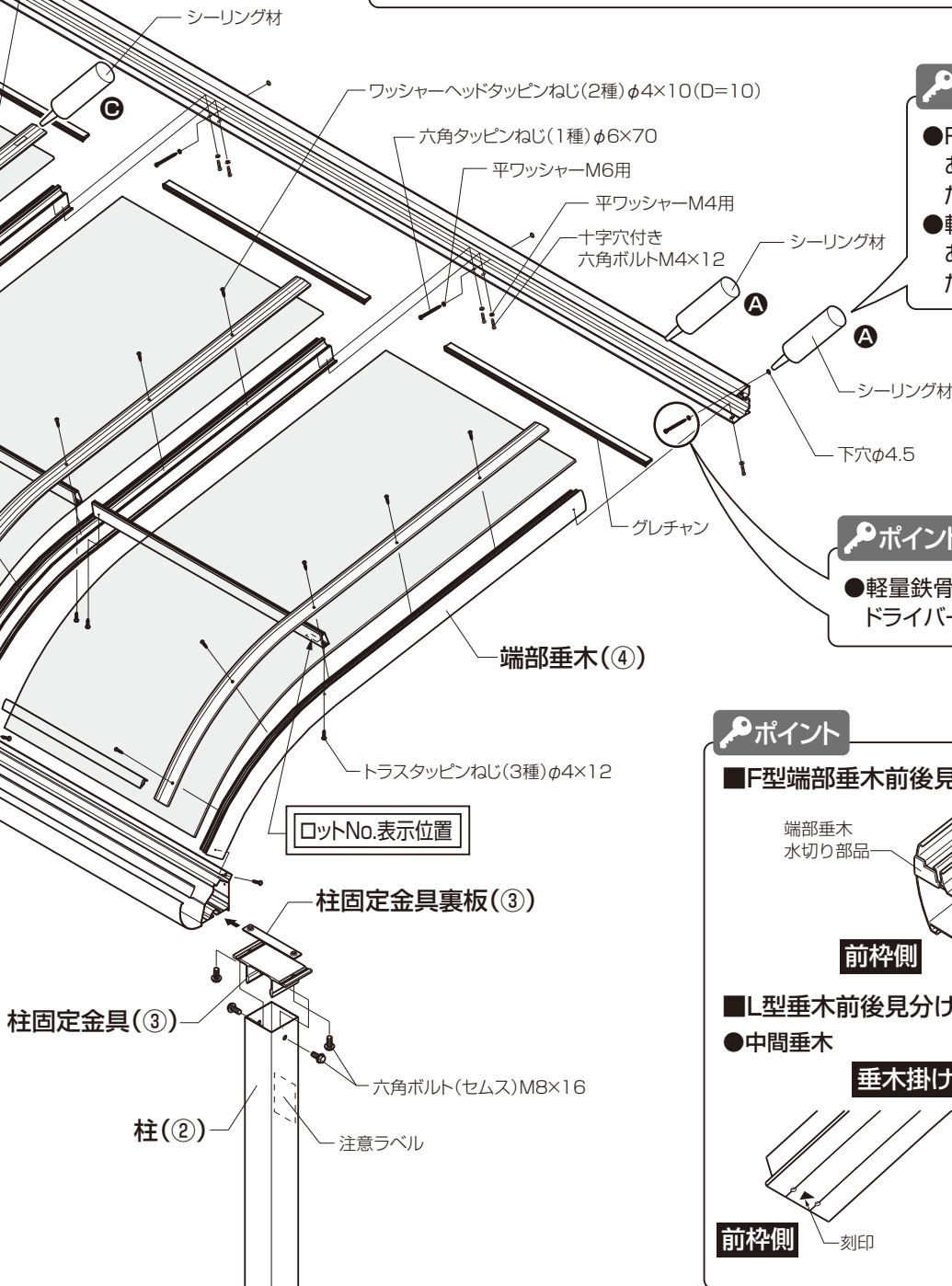
●端部垂木

**垂木掛け側**



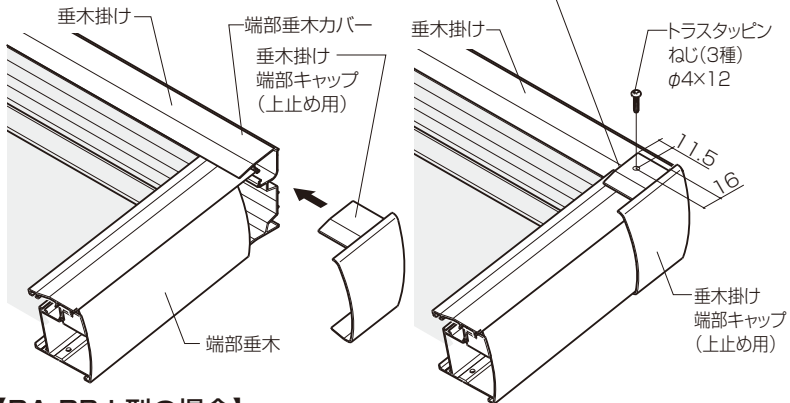
**前枠側**

刻印

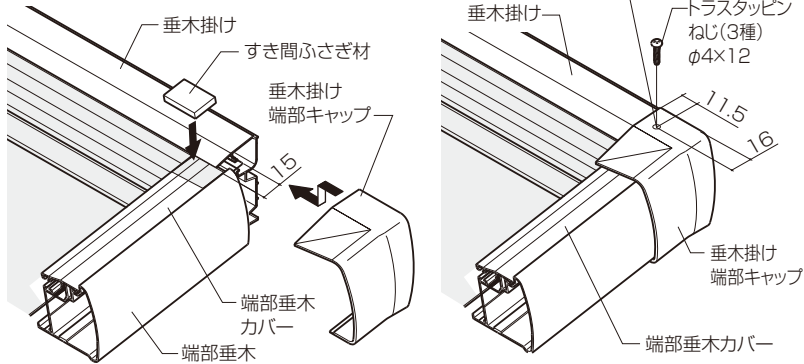


■構造説明図(取付け順序⑨・⑩)

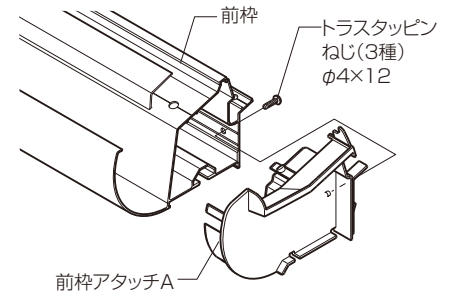
■垂木掛け端部キャップの取付け  
【F型の場合】



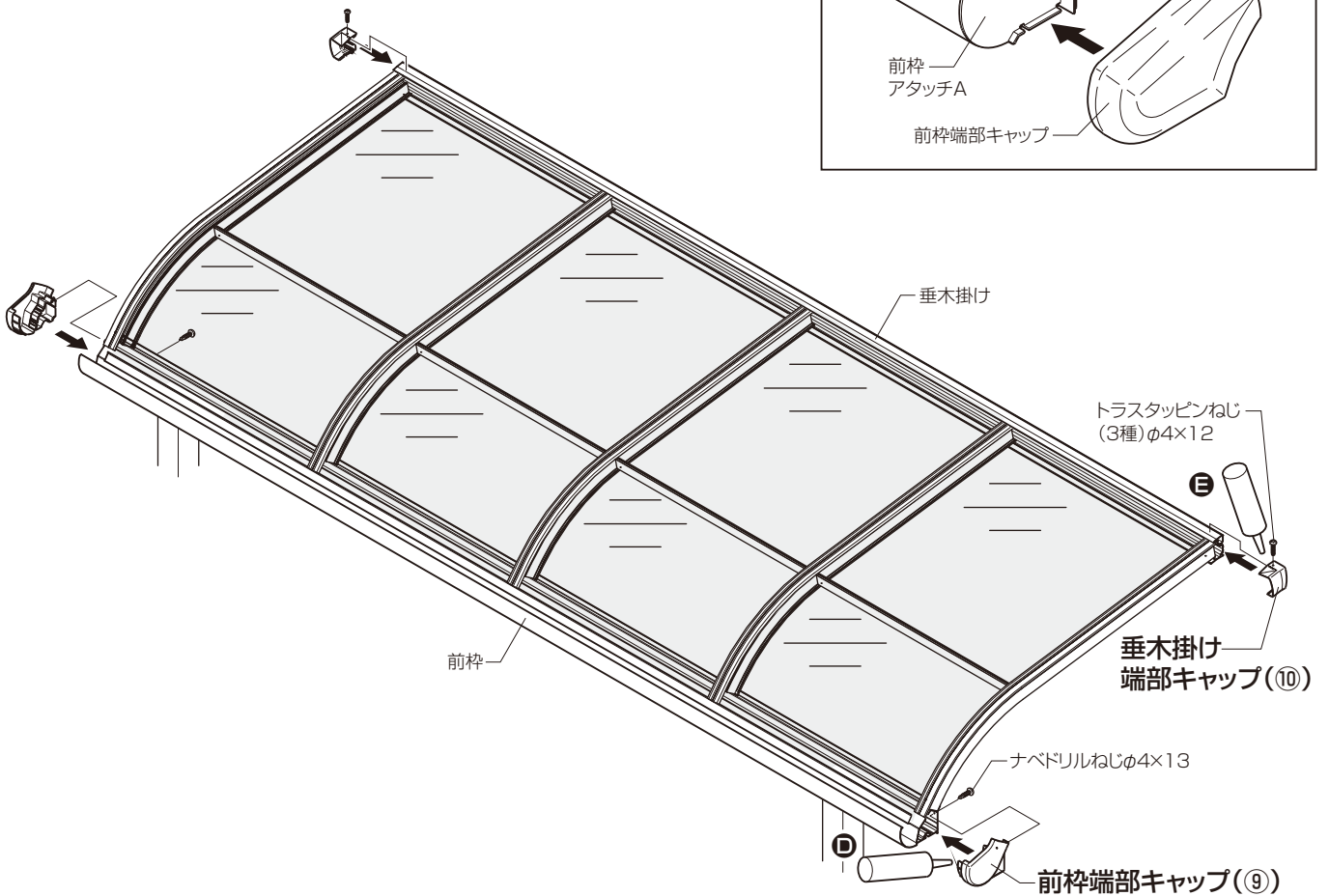
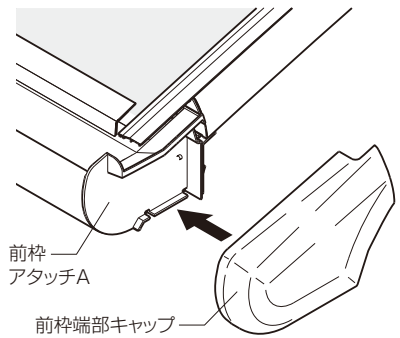
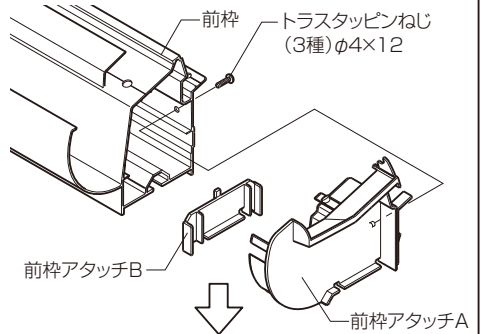
【RA・RB・L型の場合】



■前枠端部キャップの取付け  
【L型の場合】

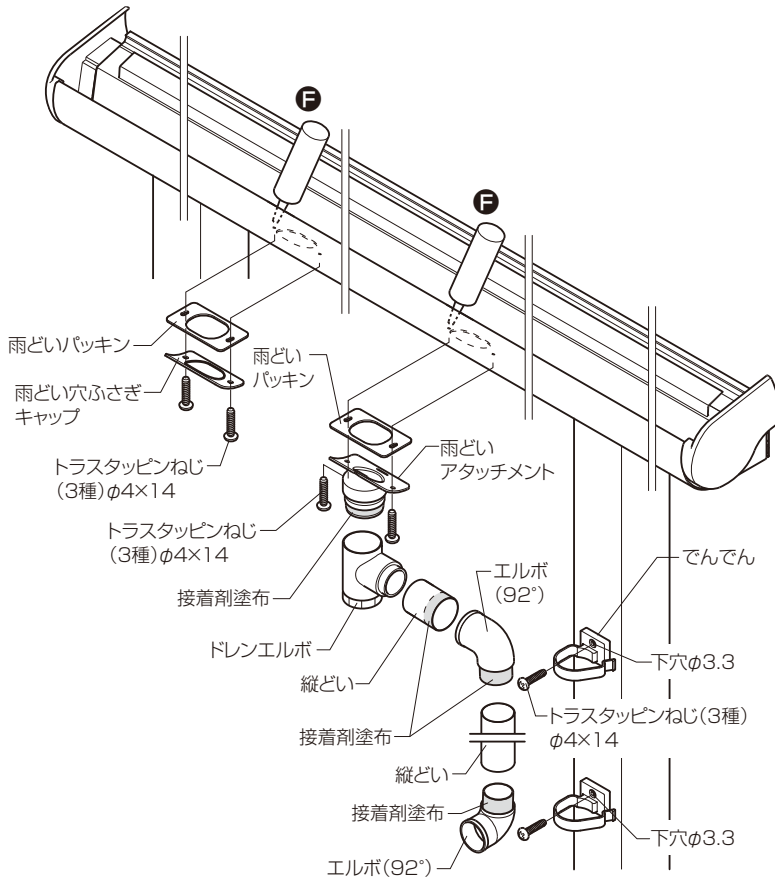


●900タイプ2.5間通し(3~6R)、1500タイプ



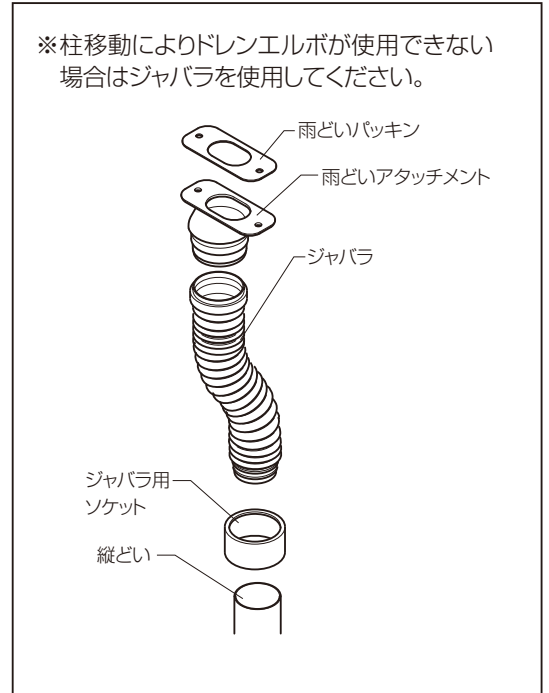
■構造説明図(取付け順序①)

■雨どいの取付け



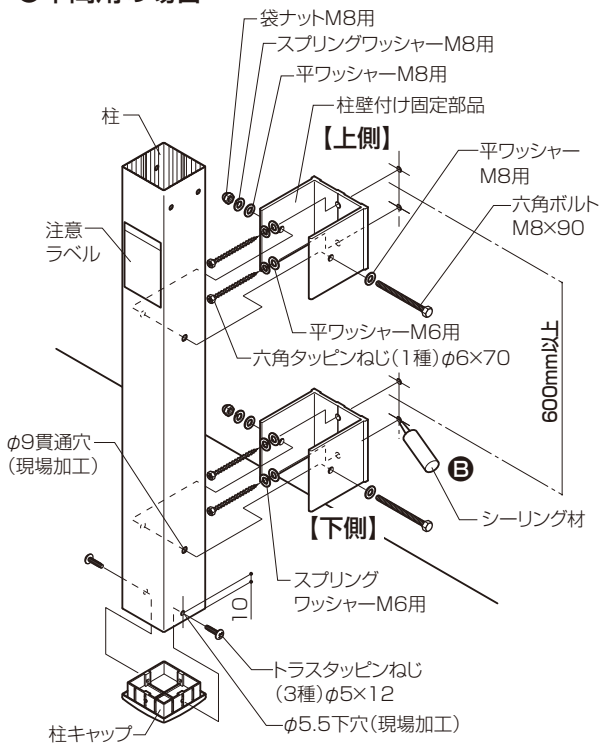
※前面スクリーンを取付ける場合は、柱の側面に縦どいを取付けてください。

※柱移動によりドレンエルボが使用できない場合はジャバラを使用してください。

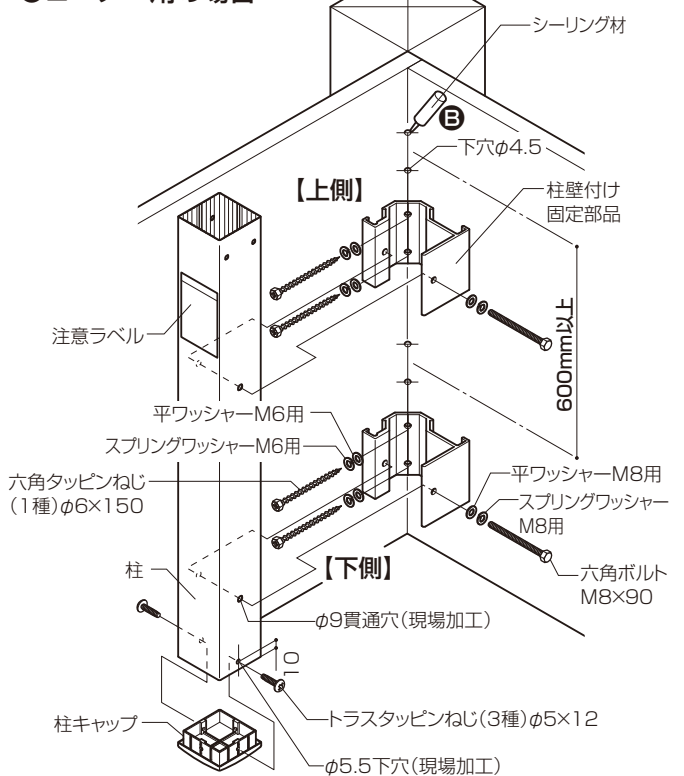


■柱の施工について(柱を造付けバルコニーに固定する場合)

●中間用の場合



●コーナー用の場合

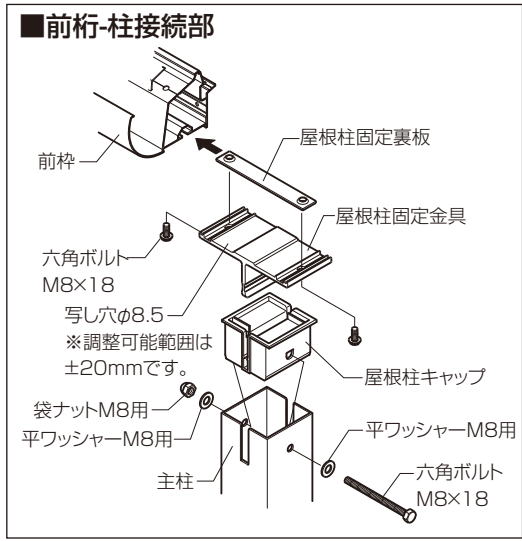
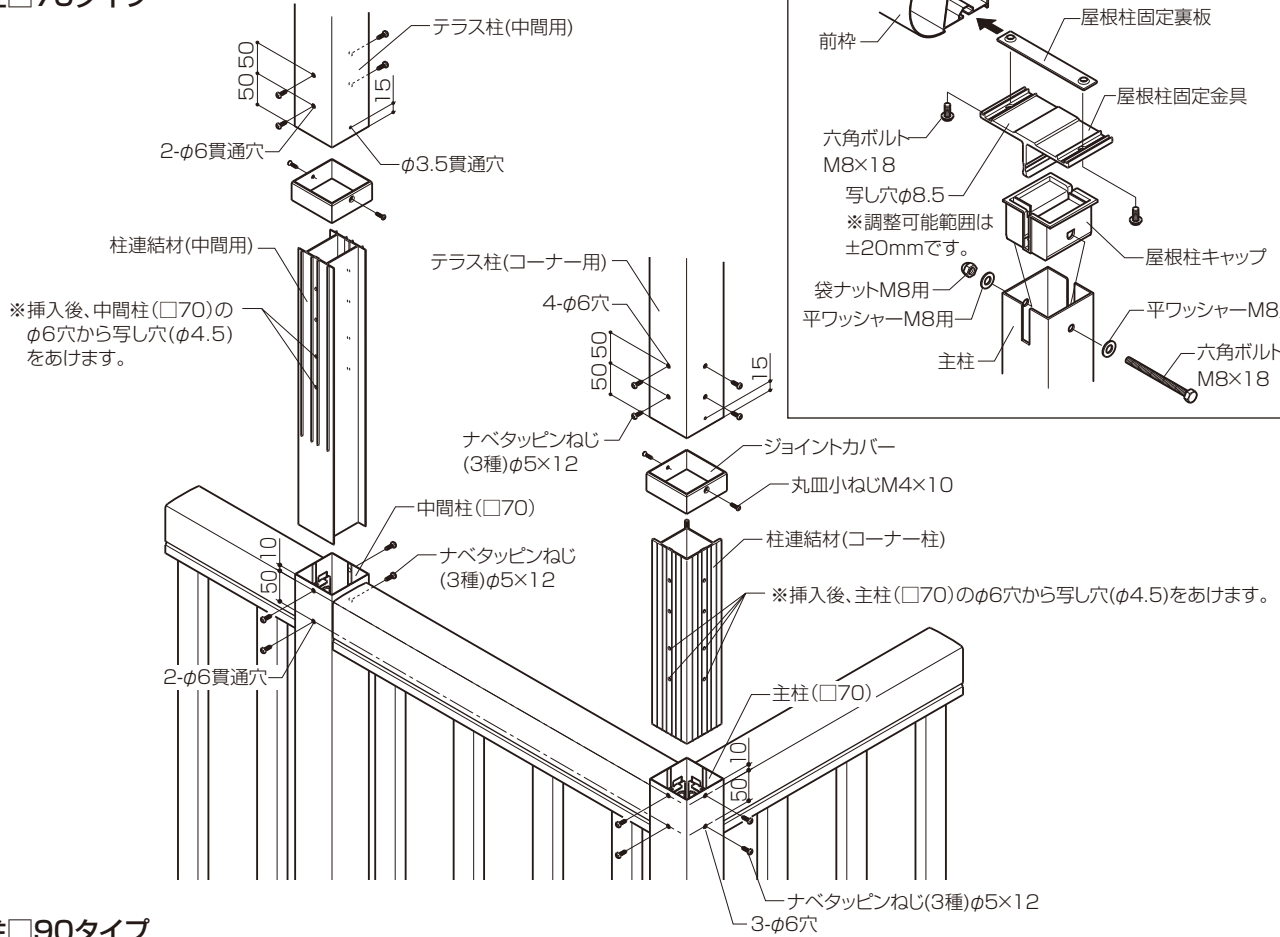


## ■柱の施工について〈柱を柱付バルコニーに接続する場合〉

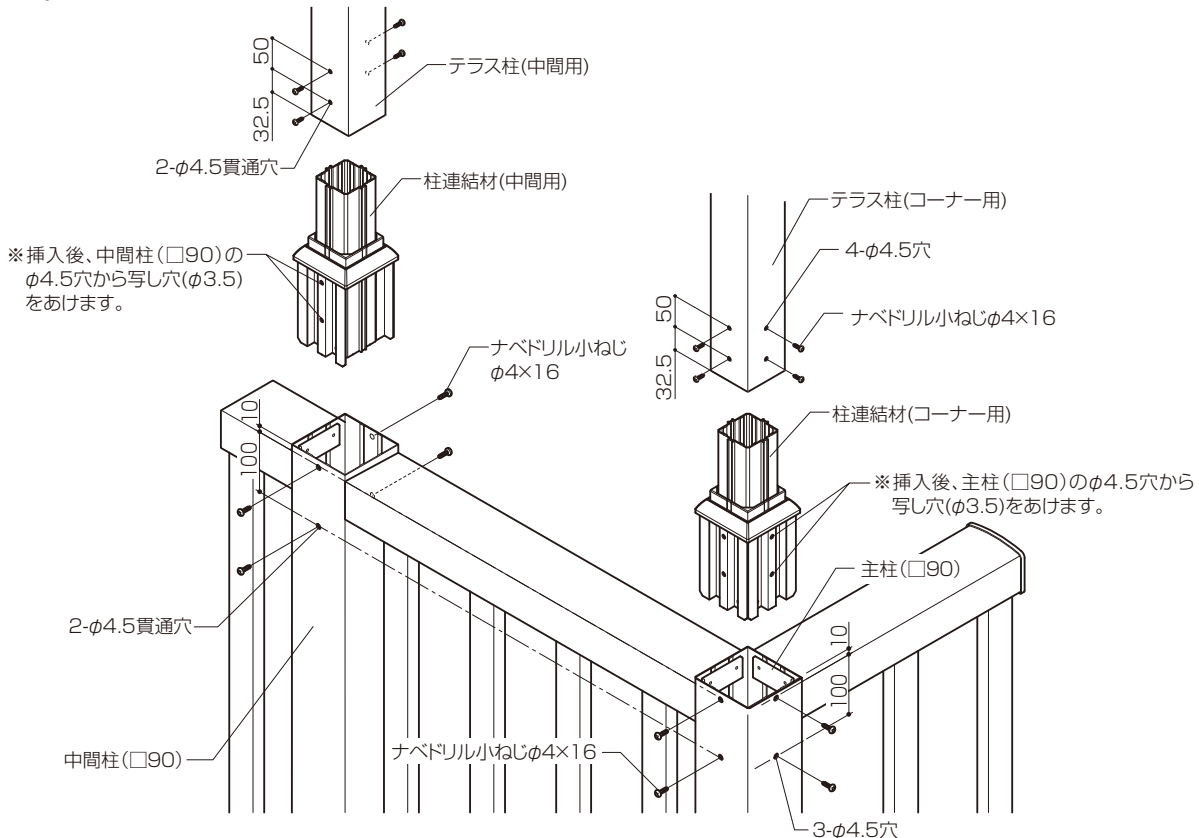
※前枠取付けの際は、前枠が柱から落ちないようにロープで仮止めするなど、十分にご注意ください。

※注意ラベルは必ず室内側にくるように設置してください。

### ●柱□70タイプ

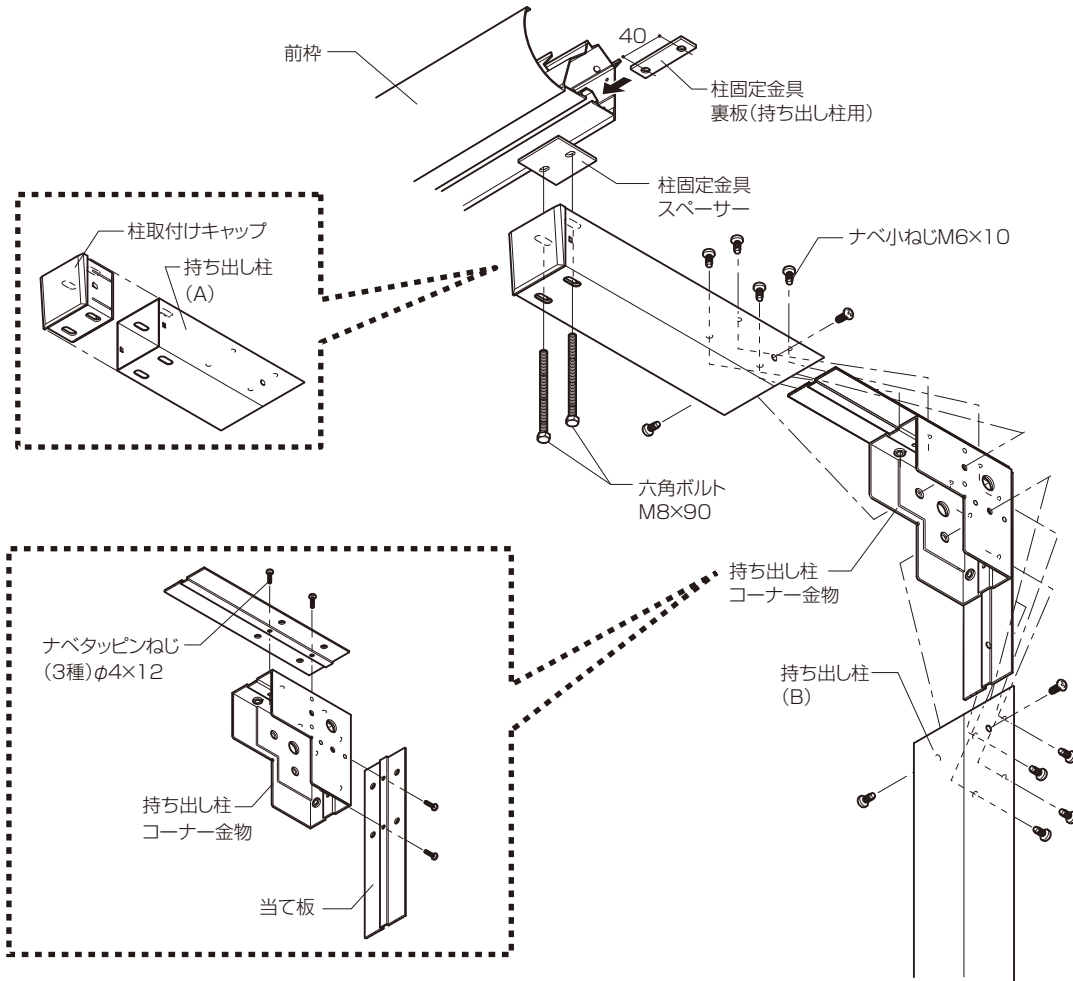


### ●柱□90タイプ



## ■柱の施工について〈持ち出し柱を使用する場合〉

- ※はじめに必ず柱取付けキャップを取付けてください。
- ※柱固定金具裏板は持ち出し柱用(穴ピッチ40)を使用してください。



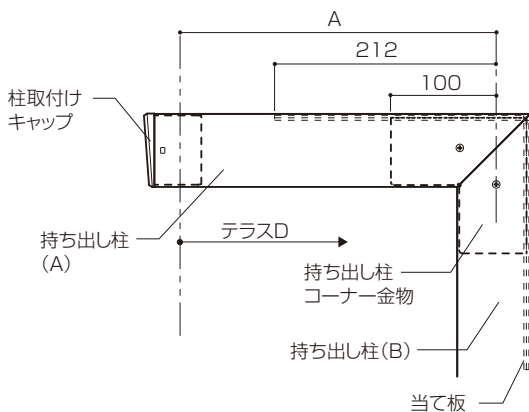
### (持ち出し柱の切詰め)

●図、切詰め寸法計算式および加工図より、切詰め加工してください。

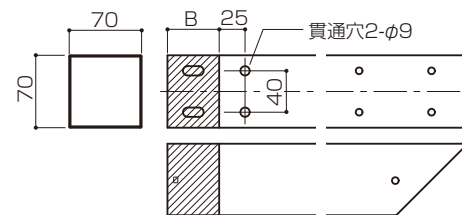
※切詰め寸法は180mmまで可能です。

(切詰め寸法計算式)

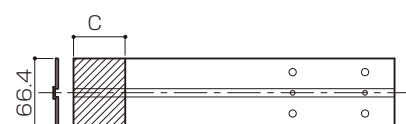
- ・  $B = 300 - A$  (切詰め寸法Bは0~180mmまで可能です。)
- ・  $C = 232 - A$  (A寸法が232以上の場合、C=0です。)



### ●持ち出し柱(A)



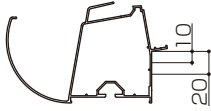
### ●当て板(持ち出し柱A側)



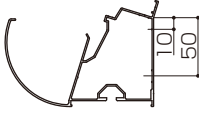
## ■連棟タイプ 取付け詳細

### ■前枠の加工

#### ●F型



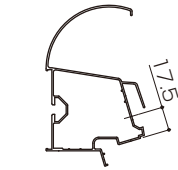
#### ●RA型



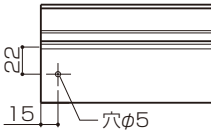
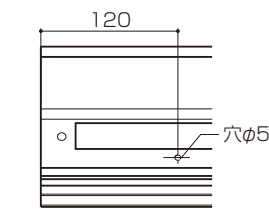
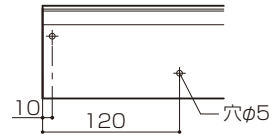
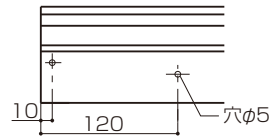
#### ●RB型



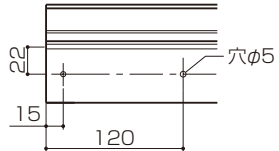
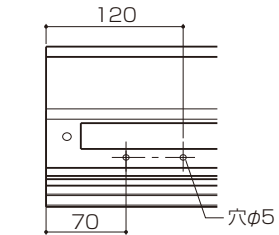
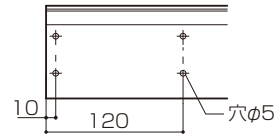
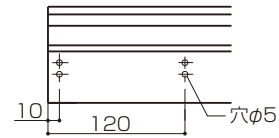
#### ●L型



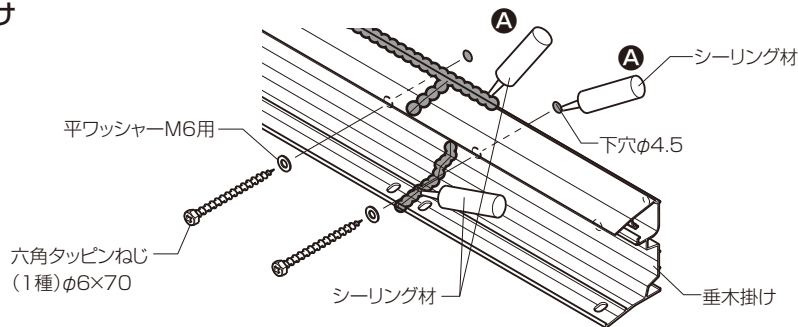
### 【連棟部に柱を取付ける場合】



### 【連棟部に柱を取付けない場合】

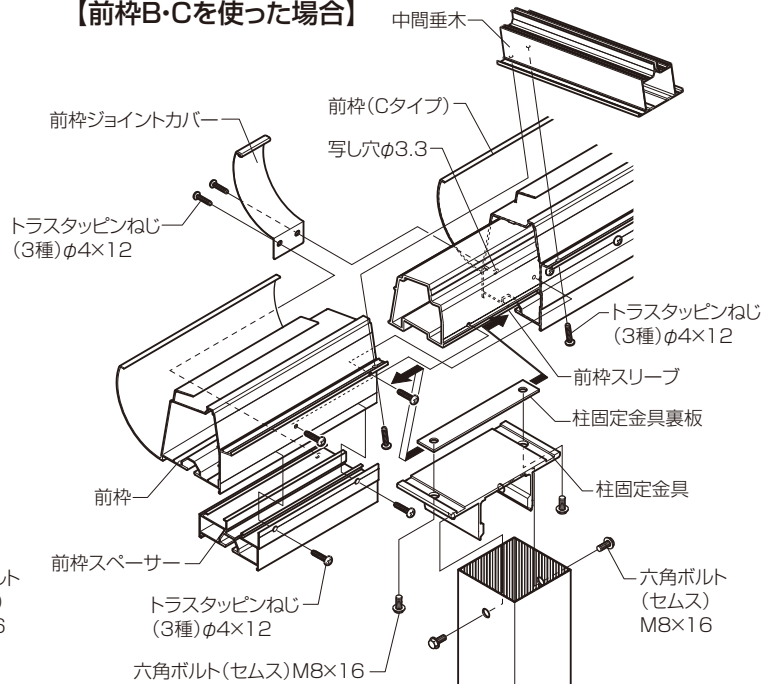
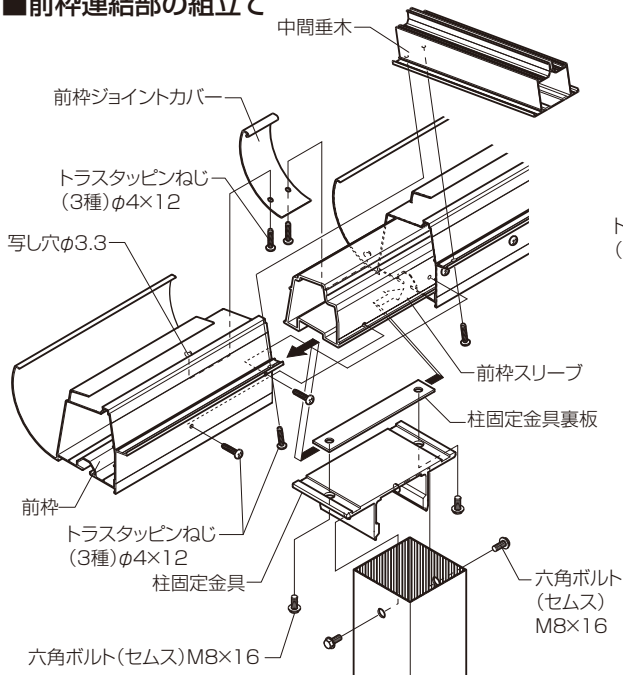


### ■垂木掛けの取付け



### ■前枠連結部の組立て

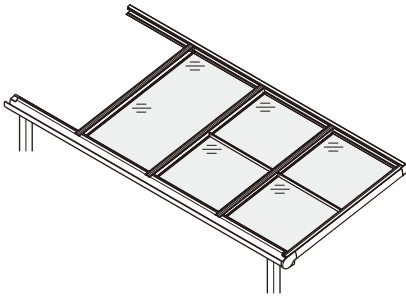
#### 【前枠B・Cを使った場合】



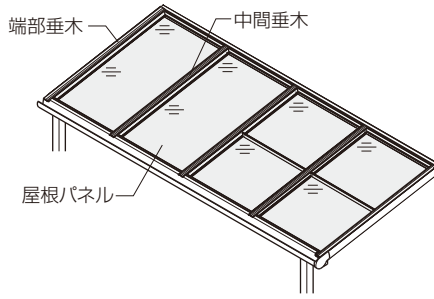
※連棟部に柱を取付けない場合は、前枠スリーブをねじ8本で固定してください。

## ■1スパン端部下止めタイプ 取付け詳細

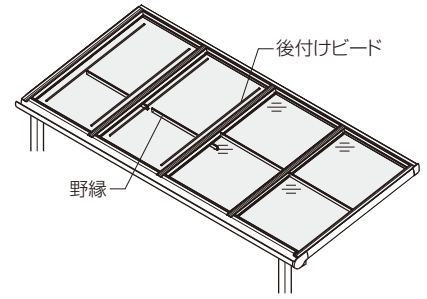
### ①上止め部の施工



### ②パネル・端部垂木の取付け



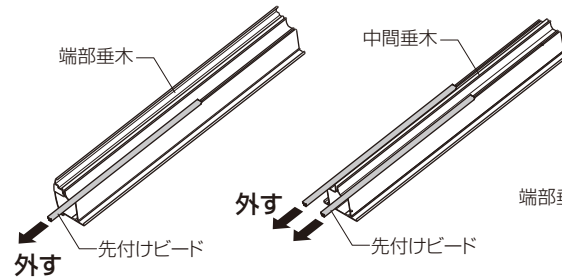
### ③後付けビード、野縁の取付け



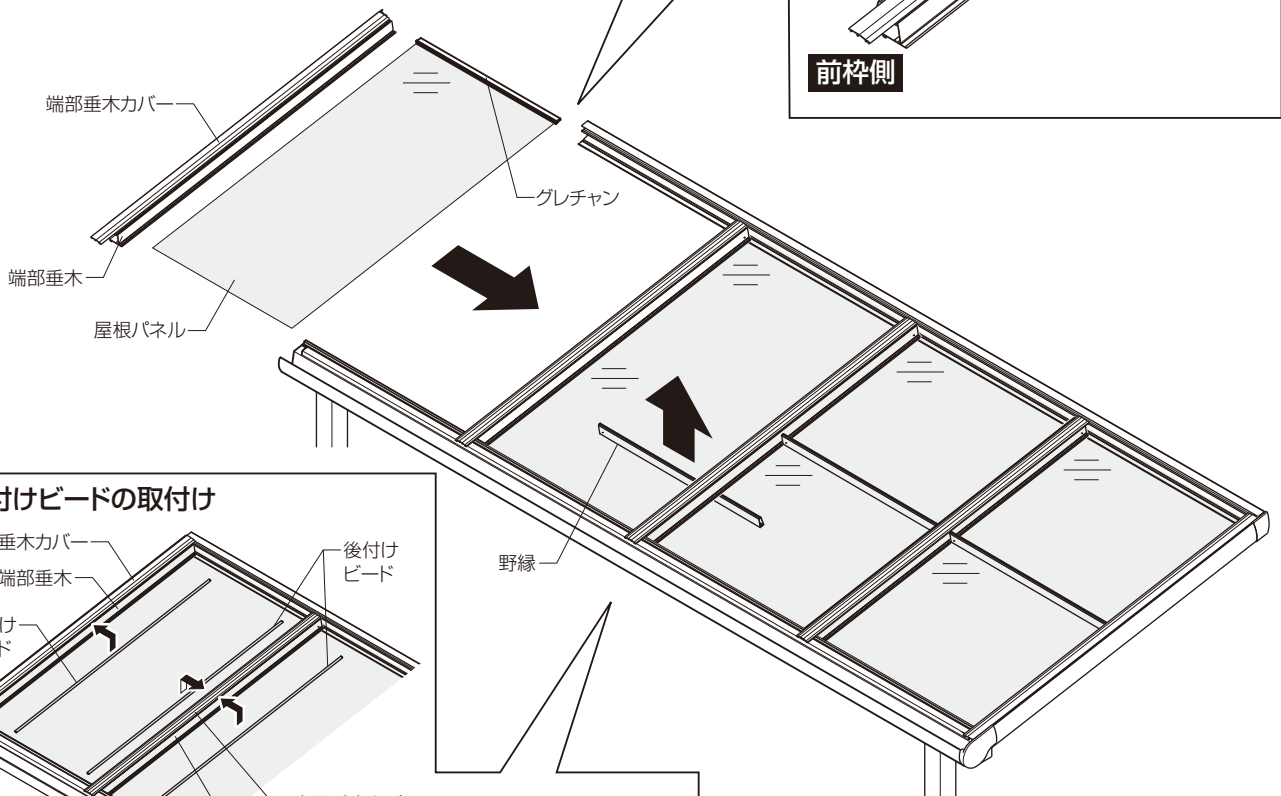
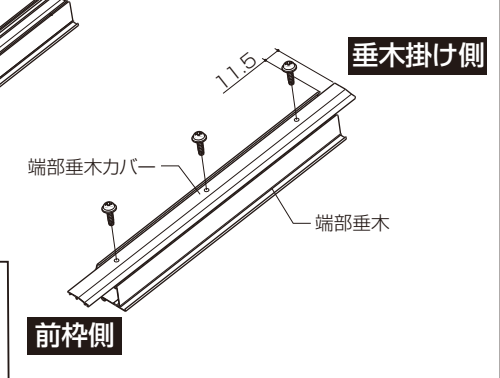
## ■後付けビード切断寸法表

	F型	RA型	RB型	L型
2尺	533.5	-	-	-
3尺	838.5	-	962.2	853.6
4尺	1143	-	1266.8	1158.2
5尺	1447.5	1687	1571.4	1467.6
6尺	1752.5	1991.5	1876.1	1772.3
7尺	2057	-	2180.7	2076.9
8尺	2361.5	-	-	-
9尺	2666	-	-	-

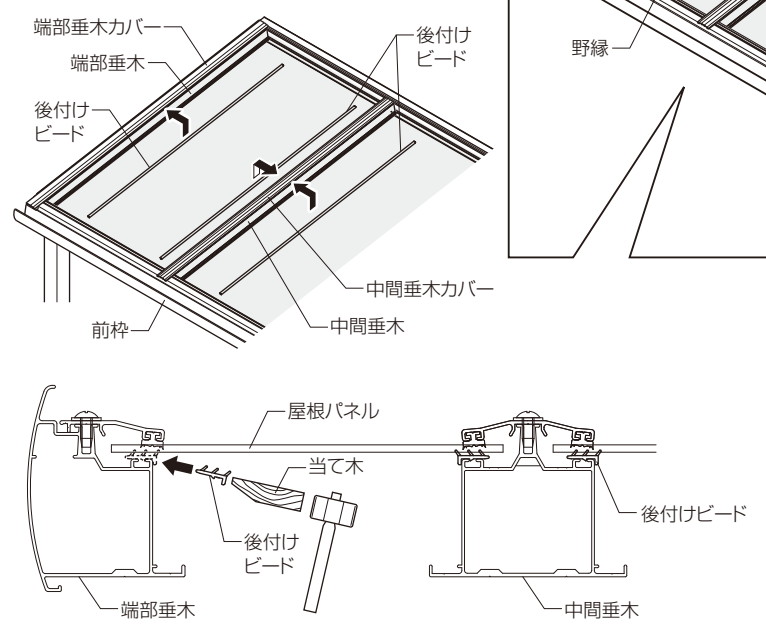
①1スパン端部下止めで施工する個所の中間・端部垂木の先付けビードを外します。



②1スパン端部下止め部の端部垂木は、あらかじめ端部垂木と端部垂木カバーを固定してください。



## ■後付けビードの取付け



### ポイント

●図のようなあて木を使用すると、後付けビードが挿入しやすくなります。

