



IXIL テラス囲い (換気扇) 取付け説明書

●この説明書は、必ず取付けされる方にお渡してください。

■取付けされる方へのお願い

- 本製品施行の際は、テラス囲い本体に同梱の『テラス囲い(床納まり・土間納まり)取付け説明書』(MAN-307/M960)を併せてご使用ください。
- 同梱されている取扱い説明書は、必ず施主様へお渡してください。

▲注意 取付けを誤った場合に、使用者などが中程度の傷害・軽傷を負う危険又は物的損害の発生が想定されます。

冒頭にまとめて記載していますので必ずお読みください。

▲注意

- 電源を既設のコンセント以外からとる場合、電気配線工事は必ず電気工事有資格者が行ってください。感電・漏電の原因になるおそれがあります。
- 漏水の原因になるおそれがありますので、下記の事項をお守りください。
 - シーリングは指定個所に必ず行ってください。
 - 屋内に入れる電源部分や結線された部分は、U字型に垂下がりを作ってください。

■取付け上のおお願い

- 取付けは専門業者が行ってください。
- この製品はAC100V専用です。他の電源は使用しないでください。
- 高温になる場所には取付けしないでください。周囲温度が40℃以上のところに取付けると、故障の原因やモーターの寿命を早めます。
- 浴室など湿気の多い場所には取付けしないでください。
- 腐食性ガスや可燃ガスの発生する場所および薬品を常時使用する場所には取付けしないでください。
- テラス囲い R型屋根3・4尺、F型屋根3～6尺に取付ける際は、FIX枠セット(側面)2尺用と方立セットを用いて取付けてください。

■梱包明細表

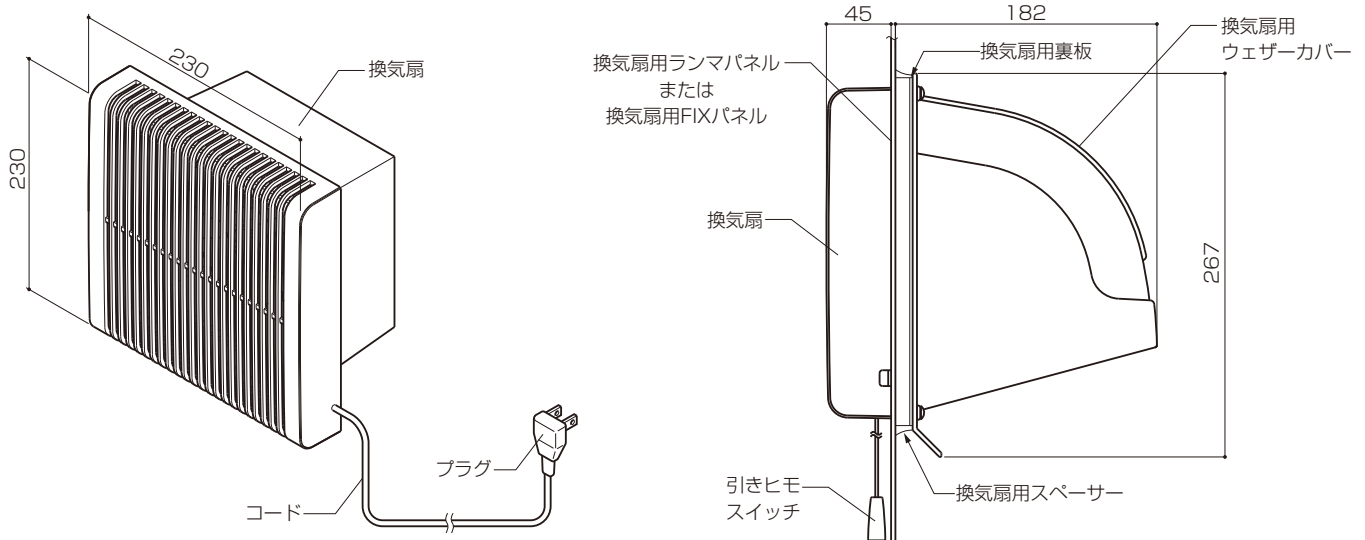
●換気扇セット

名称	略図	員数	名称	略図	員数
換気扇		1	換気扇用裏板		1
換気扇用ウェザーカバー		1	φ4×25 ナベタッピンねじ3種		4
			φ4×12 トラストッピンねじ3種		4
			取付け説明書	—	1
換気扇用スペーサー		1	取扱い説明書	—	1

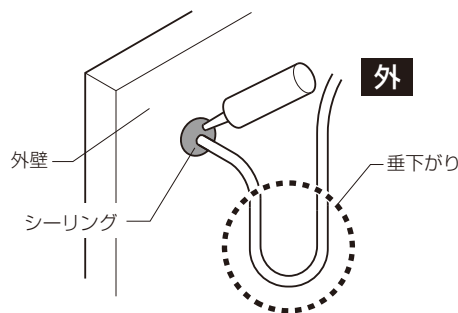
●側面パネルセット (換気扇用)

名称	略図	員数	名称	略図	員数
換気扇用ランマパネル (R型屋根 5・6尺)		各1	換気扇用FIXパネル (R型屋根 3・4尺、F型屋根 3～6尺)		1
換気扇用ランマパネル (R型・F型屋根 9尺)		1			

基本寸法と各部の名称



※電線を屋内に入れる部分や結線された部分は、水が入らないようU字形に垂下がりを作ってください。



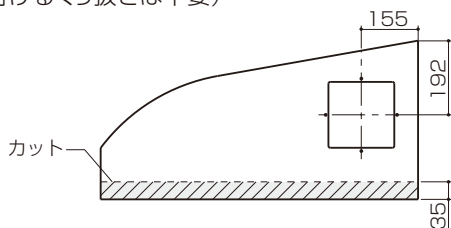
取付け順序

1 パネルの切詰め

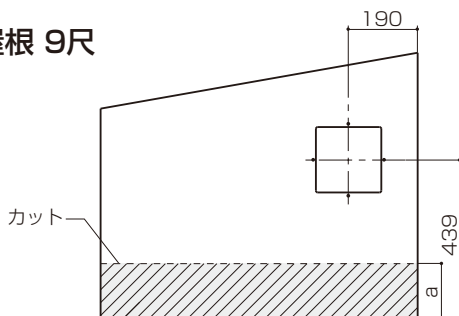
※ランマパネルは、R型1500タイプのサイズとなっています。タイプに合わせて加工をお願いします。
 ※出幅特注の場合は、側面FIX部に換気扇が取付く仕様になります。

●R型屋根 5・6尺 (600タイプ)

※1500タイプは切詰め不要です。
 ※換気扇が付かない側の側面パネルも切詰めが必要です。
 (換気扇を取付けるくり抜きは不要)

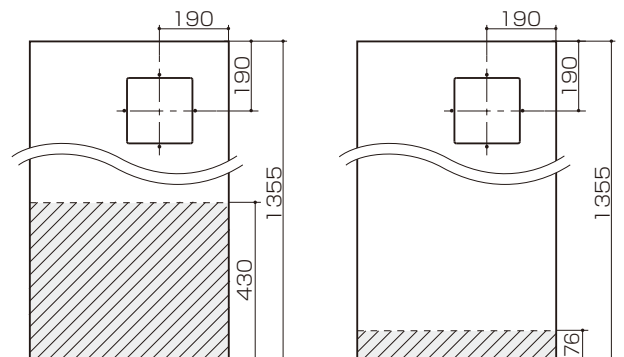


●R型・F型屋根 9尺



●側面FIX

※パネル高さは特注時H最大サイズに合わせています。
 規格時は下図を参考にして切詰めを行ってください。

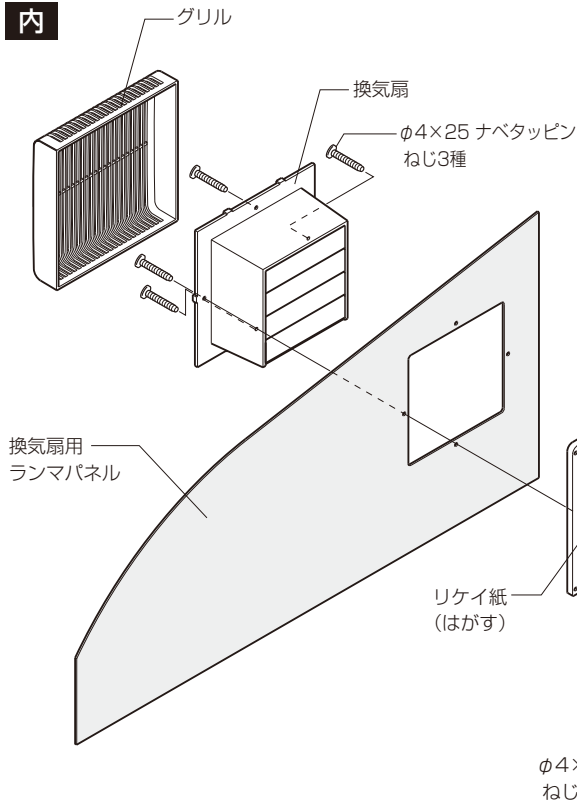


【床・土間・ハーフ囲い】 【アルミバルコニー・造り付け】

タイプ		a
600タイプ	F型屋根	156mm
	R型屋根	35mm
1500タイプ	F型屋根	136mm
	R型屋根	—

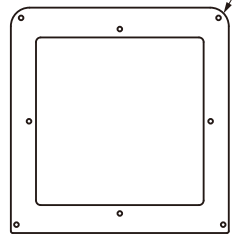
2 換気扇の取付け

内



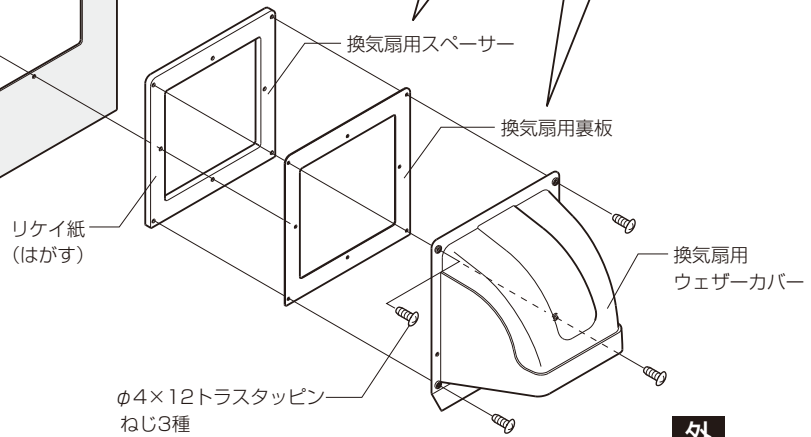
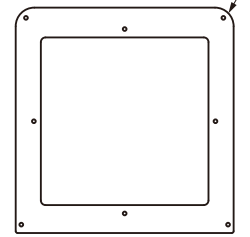
●換気扇用スペーサー

角Rが大きい
(上)



●換気扇用裏板

角Rが大きい
(上)

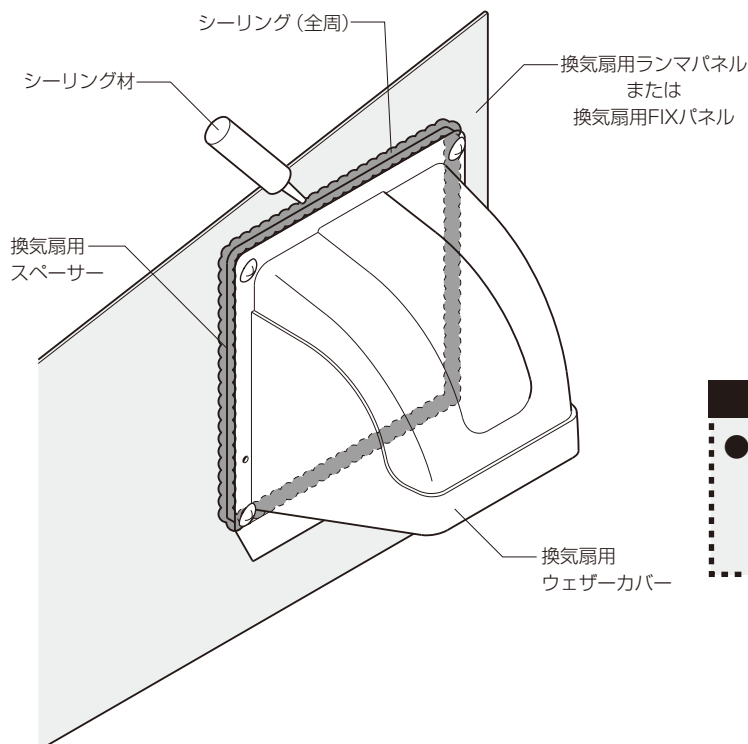


外

補足

- 換気扇と換気扇用裏板をナベタッピンねじで換気扇用スペーサーが1mm~2mmつぶれるまで締付けて固定してください。
- 換気扇を換気扇用FIXパネルに取付ける場合も、同じようにしてください。

3 シーリング処理

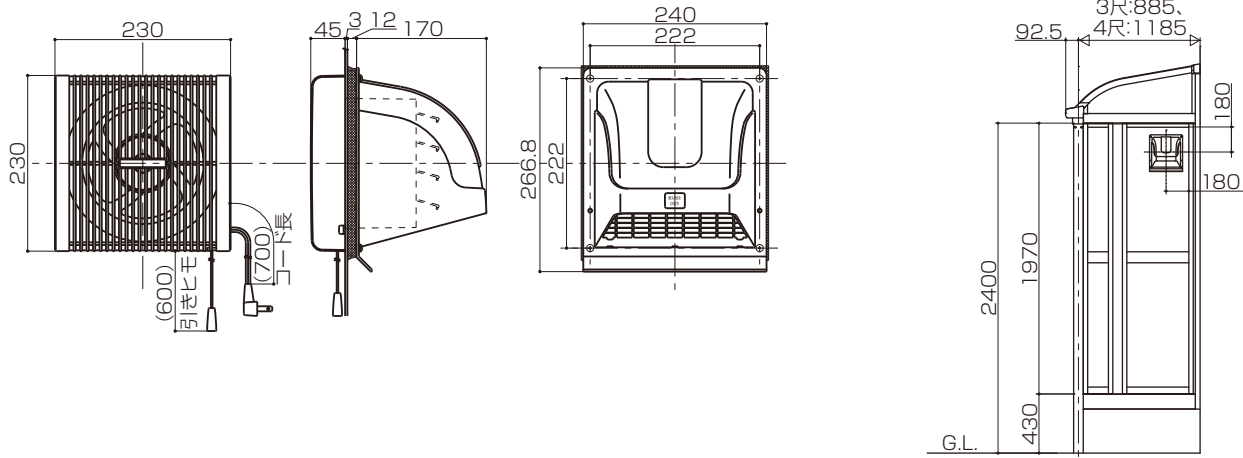


▲注意

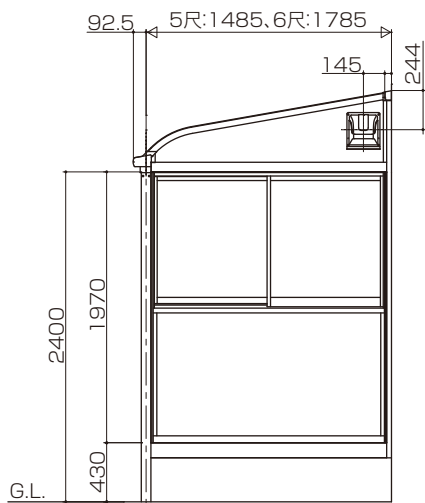
- 確実にシーリング処理をしてください。シーリングが不十分だと水漏れの原因になります。

納まり図

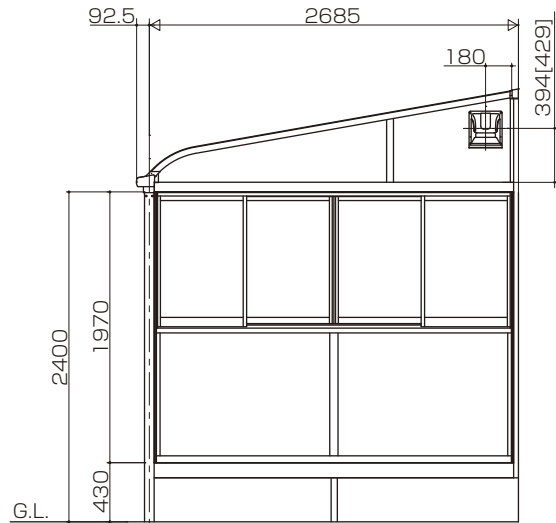
●R型屋根 3・4尺



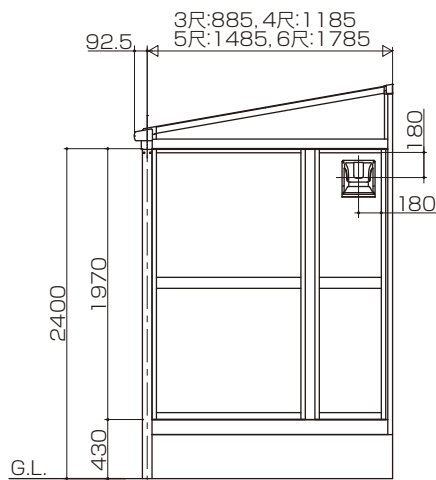
●R型屋根 5・6尺



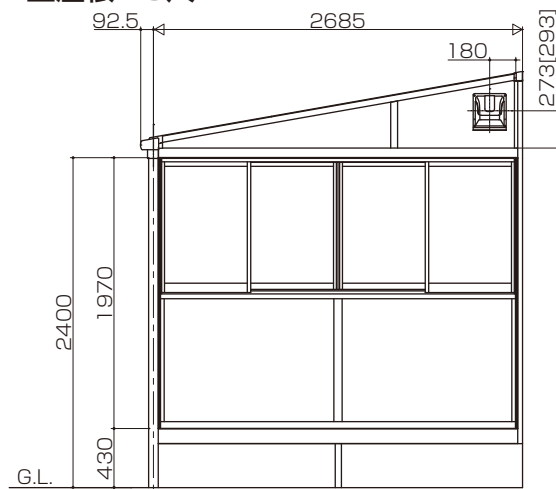
●R型屋根 9尺



●F型屋根 3~6尺



●F型屋根 9尺



※本図は、600タイプを示します。
 ※[]内寸法は1500タイプを示します。