

# LIXIL サイクルポートSZ-B型 取付説明書

- このたびは、当社製品をお買いあげいただきましてまことにありがとうございます。
- この取付説明書に示した表示記号の内容は、製品を安全に正しく施工していただき、施主様等の危害や損害を未然に防止するためのものです。  
表示記号の内容を良く理解したうえで、本書の内容（指示）にしたがってください。
- この取付説明書では、次のような記号を使用しています。

## 安全に関する記号 記号の意味



**警告**

- 取扱いを誤った場合に、使用者が死亡または重傷を負うおそれのある内容を示しています。



**注意**

- 取扱いを誤った場合に、使用者が中・軽傷を負うおそれのある内容、または物的損害のおそれがある内容を示しています。

## 一般情報に関する記号



**ポイント**

- 取付手順で、特に注意して作業をしていただきたいことを示しています。
- 守っていただかないと組付けができない内容、または製品全体に後々不具合が発生するおそれのある内容を示しています。



- 取付説明の内容全体（個々の説明枠）にかかる注意事項を示しています。
- 取付説明の内容に制限がある場合の条件を示しています。



**補足**

- 説明の内容で知っておくと便利なことを示しています。

## <施工の前に>



**注意**

- 製品の施工には、危険を伴う場合がありますので、必ず専門の工事業者による施工をお願いします。
- 正しく施工、組付けをするために、施工前に必ず取付説明書をお読みください。
- 製品の施工については、必ず取付説明書にしたがってください。
- 施工終了後、取扱説明書は施主様にお渡しください。
- 設置場所の確認をしてください。
  - ・施工場所に寸法的に正しく納まるか確認してください。
  - ・施工場所の気象条件（風、雪など）に合った商品かどうか確認してください。
  - ・建物の屋根からの雪の落下を、直接受けない位置かどうか確認してください。
  - ・給湯器や暖房機などの熱排気が、製品に直接当たらないように施工してください。排気による塗装劣化・剥離（はくり）のおそれがあります。
  - ・給湯器や暖房機などの熱排気が製品内（屋根・パネルなどで囲んだ内部）にこもるような場所に施工しないでください。排気による中毒や塗装劣化・剥離（はくり）のおそれがあります。
  - ・強風地域、特に崖上、屋上、風の通り道上などの施工は避けてください。
- 給排水管などの地下埋設物に影響を与えないでください。
- 傾斜地に設置する場合は、低い場所の柱の埋込み深さを確保してください。
- 梱包明細表で必要な部材、部品が揃っているか確認してください。

## <施工上のご注意>

### ⚠ 注意

- 柱の移動は弊社指定範囲内にしてください。
- 取付説明書の順序通りに組付けてください。製品の強度など、性能が低下する場合があります。
- ボルト、ネジは弊社純正品の規定本数を確実に締付け、固定してください。
- 樋樋の端末以降の排水については、当社供給範囲外になっていますので、施工店様または施主様で手配してください。
- 風当たりの強い場所では、サイクルポートの周囲を囲わないようにしてください。風が抜けなくなり破損のおそれがあります。
- アルミ製品が垂鉛、ステンレス以外の金属と接触する場合は、絶縁処理をしてください。
- 腐食のおそれのある接着剤や化学製品を使用する場合は、製品と接触しないようにするか、接触する部分を完全に養生してください。
- 製品の改造は絶対にしないでください。
- 施工終了後は、ボルト、ネジなどにゆるみがないか確認してください。
- 施工中についた汚れは取除き、誤ってキズをつけた場合は補修塗料で補修してください。
- 指定の箇所にシーリングをしてください。


## <基礎工事について>

### ⚠ 注意


- 基礎は弊社指定の寸法以上にしてください。
- 柱内の水抜きができるよう、基礎には必ず栗石を敷いてください。
- 寒冷地で凍上するおそれのある地域で使用する場合は、凍上線の下まで基礎を設けてください。
- 基礎部の埋込み深さは製品ごとに決まっていますが、現場によって（堅牢な地盤、軟弱な地盤など）基礎部のコンクリートの量（体積）を十分配慮してください。
- コンクリート（またはモルタル）には、塩分を含む砂（海砂）および塩素系や強アルカリ系のコンクリート用混和剤（凍結防止剤、凝固促進剤、急結剤など）は使用しないでください。使用するとアルミなどの金属が腐食する原因になります。必要な場合は非塩素系や非アルカリ系の混和剤をご使用ください。
- モルタルやコンクリートの抽出液が、工事中に製品に付着しないように注意してください。抽出液は強アルカリ性で、シミやムラなどの外観不良の原因になります。
- 製品の表面に付着したモルタルやコンクリートなどは、速やかに拭き取ってください。

## ■梱包明細表

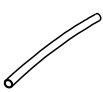
### 【1】標準柱セット

名 称	略 図	員 数
標準柱		1



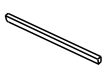
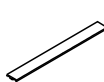
### 【2】雨樋柱セット

名 称	略 図	員 数
雨樋柱		1





### 【3】上りセット

名 称	略 図	員 数
上り		1


### 【4】前枠・雨樋セット

名 称	略 図	員 数	
		34型	59型
前枠		1	1
雨樋		1	1
中骨		12	21
前枠蓋		1	1

【5】アーチ・側枠セット

名 称	略 図	員 数		
		34型	59型	連棟59型
中間アーチ		3	6	6
中間アーチカバー		3	6	6
端部アーチR		1	1	1
端部アーチL		1	1	1
端部アーチカバー		2	2	—
側枠R		1	1	—
側枠L		1	1	—
連棟アーチカバー		—	—	1

【6】ジョイント金具セット


名 称	略 図	員 数
ジョイント金具		1

【7】竖樋セット

名 称	略 図	員 数
竖樋		1
アタッチメント①		1
アタッチメント②		1
孔ふさぎA		1
孔ふさぎB		1
パッキン		2
サドル		2
サドル受け		2
エルボ		1
自在エルボ		1
丸樋		1
接着剤		1
【7-1】φ4×12トラスタッピンネジ3種		4
【7-2】φ4×13ドリルネジ		4
【7-3】φ4×16トラスタッピンネジ3種		4

## ■ (つづき)

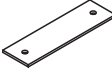

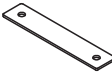
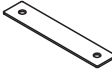
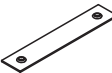






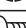





### 【8】屋根材セット

名 称	略 図	員 数	
		3枚入	4枚入
屋根材		3	4

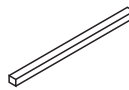
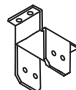



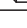
### 【9】部品セット

名 称	略 図	員 数		
		34型	59型	連棟59型
雨樋台座		2	3	3
前枠吊り金具		2	3	3
柱金具裏板		2	3	3
前枠裏板		2	3	3
上りキャップ		2	3	3
前枠・側枠コーナーキャップR		1	1	—
前枠・側枠コーナーキャップL		1	1	—
雨樋・側枠コーナーキャップR		1	1	—
雨樋・側枠コーナーキャップL		1	1	—
前枠ビート材		4	7	7
アンカー棒		2	3	3
連棟金具A		—	—	1

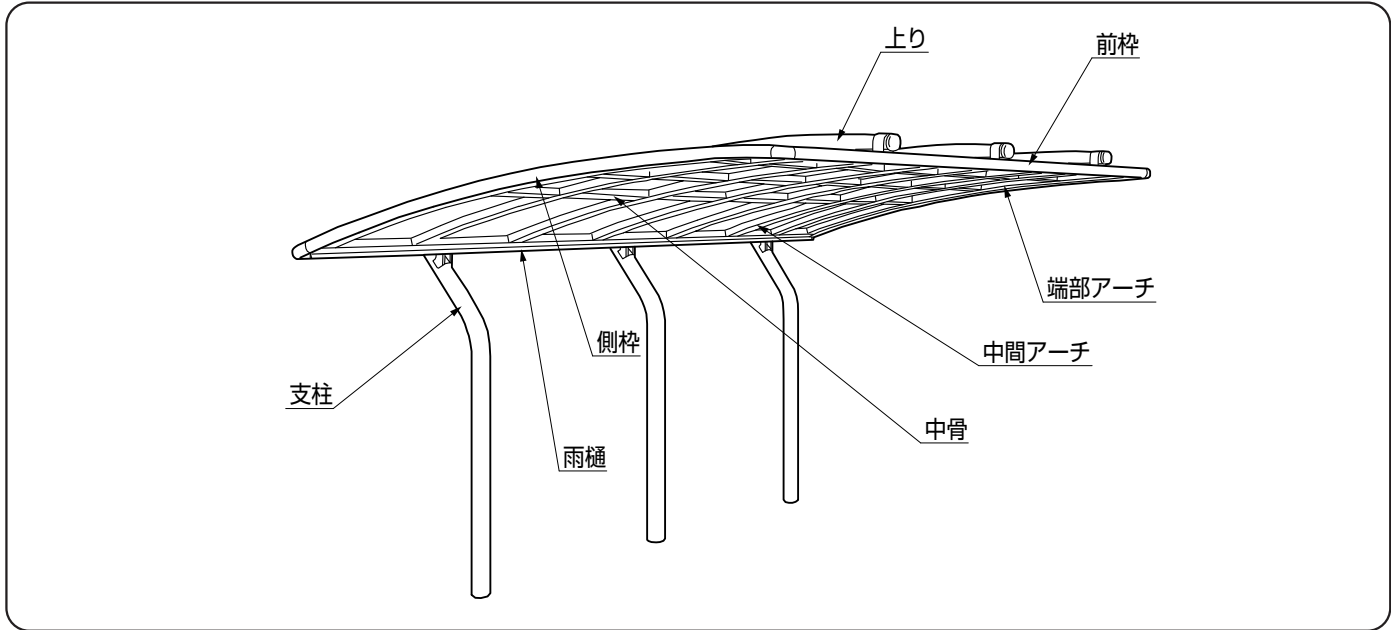
### 【9】部品セット (つづき)

名 称	略 図	員 数		
		34型	59型	連棟59型
連棟金具B		—	—	1
連棟金具C		—	—	1
連棟金具D		—	—	1
前枠吊り裏板		—	—	1
雨樋取付裏板		—	—	1
【9-1】M8×18座金組込六角ボルト(PW+SW)		10	15	15
【9-2】M8×25座金組込六角ボルト(PW+SW)		16	24	24
【9-3】M8×25座金組込六角ボルト(PW+SW)		4	6	6
【9-4】M8×120六角ボルト		4	6	6
【9-5】M8六角ナット		4	6	6
【9-6】M8平座金		8	12	12
【9-7】M8バネ座金		4	6	6
【9-8】φ4×12トラスタッピンネジ3種		34	48	36
【9-9】φ4×12樹脂座金組込トラスタッピンネジ3種		42	66	66
【9-10】φ4×12トラスタッピンネジ3種		—	—	8
【9-11】M8×18座金組込六角ボルト(PW+SW)		—	—	2
【9-12】M8×14座金組込六角ボルト(PW+SW)		—	—	2
取付説明書	—	1	1	—
取扱説明書	—	1	1	—

### 【10】前部柱セット

名 称	略 図	員 数
前部柱		1
前柱金具		1
【10-1】M5×12トラス小ネジ		4
【10-2】φ4×13ドリルネジ		2
【10-3】M4×12トラス小ネジ		2
【10-4】M4六角ナット		2

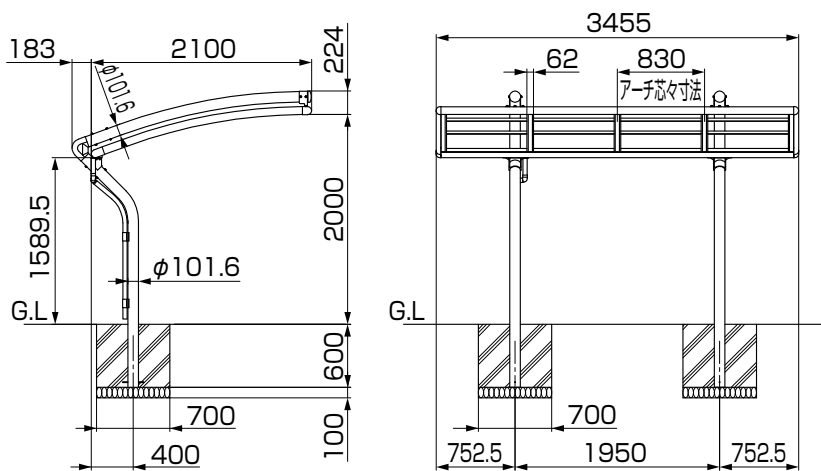
# 1. 各部名称



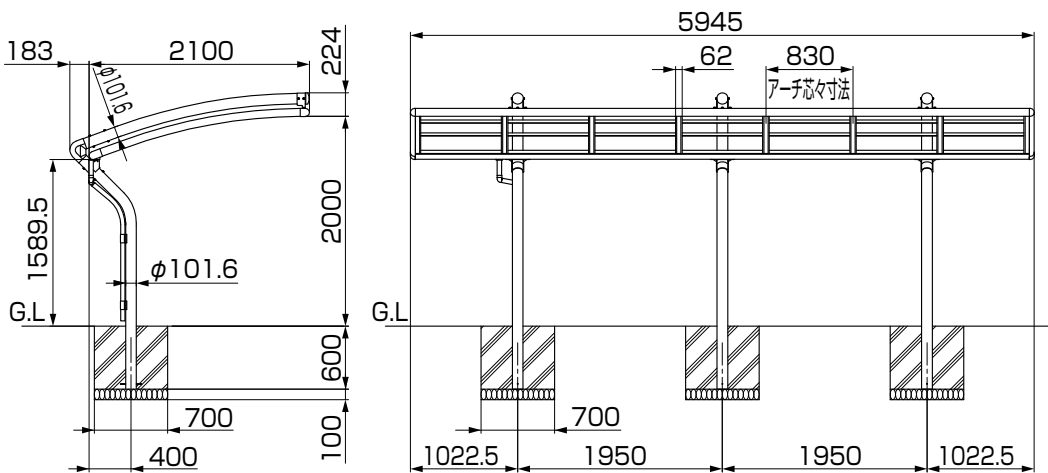
# 2. 基本寸法

※基礎寸法は参考値です。

## 2-1 34型



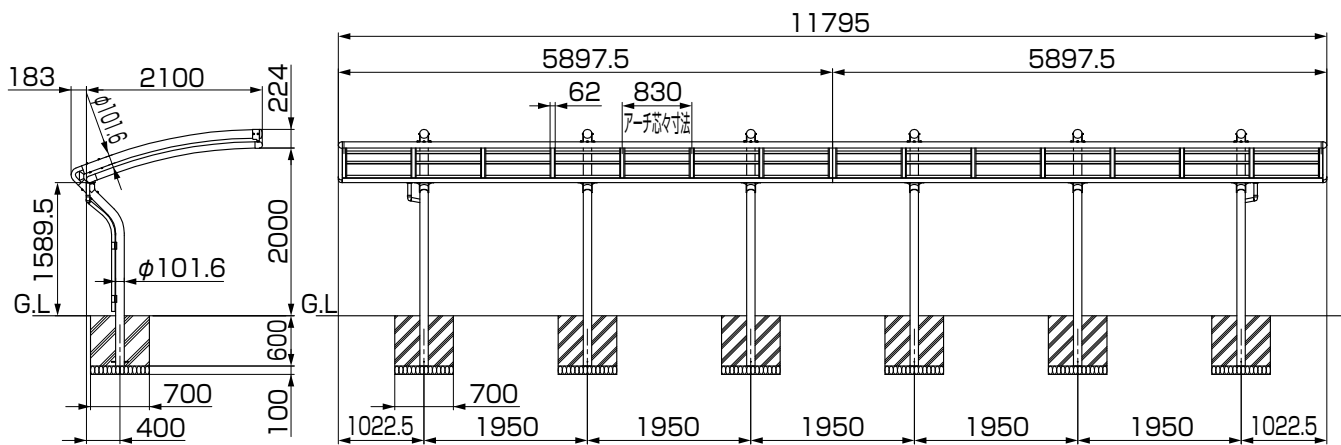
## 2-2 59型



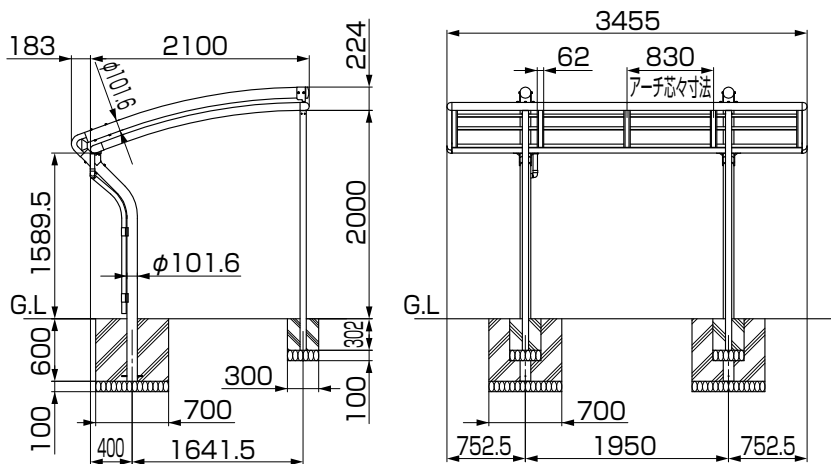
## 2. (つづき)

※基礎寸法は参考値です。

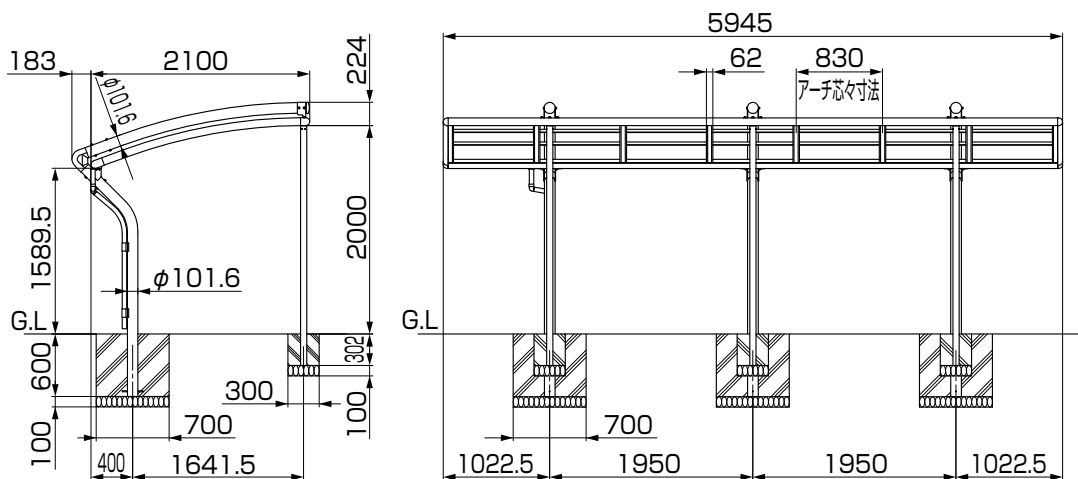
### 2-3 59型 2連棟



### 2-4 34型 前部柱付



### 2-5 59型 前部柱付



### 3.基礎施工

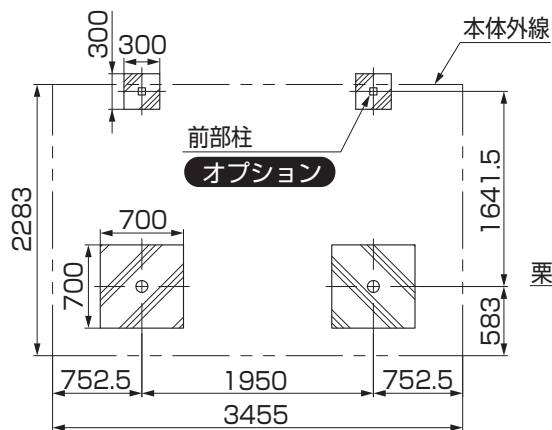


図3-1 34型

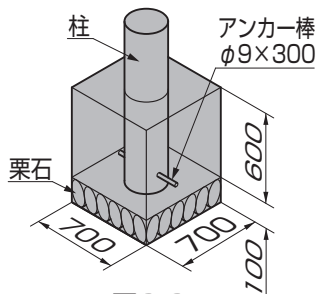


図3-3

①柱の埋め込み位置を出して、基礎穴を掘ってください。

②柱にアンカー棒を差込んでください。  
(図3-3参照)

#### ポイント

- コンクリート施工は骨組み完了後に行い、コンクリート硬化後、屋根材を取付けてください。

#### 補足

- 背面・側面パネルを施工する場合、背面・側面パネルの取付説明書をお読みください。

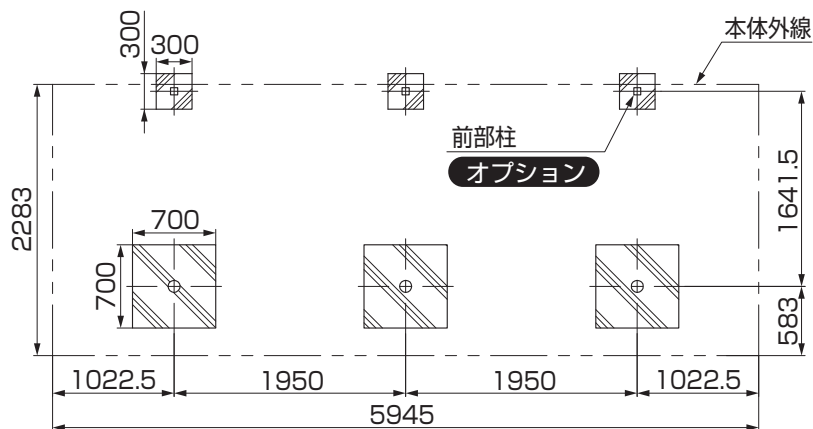
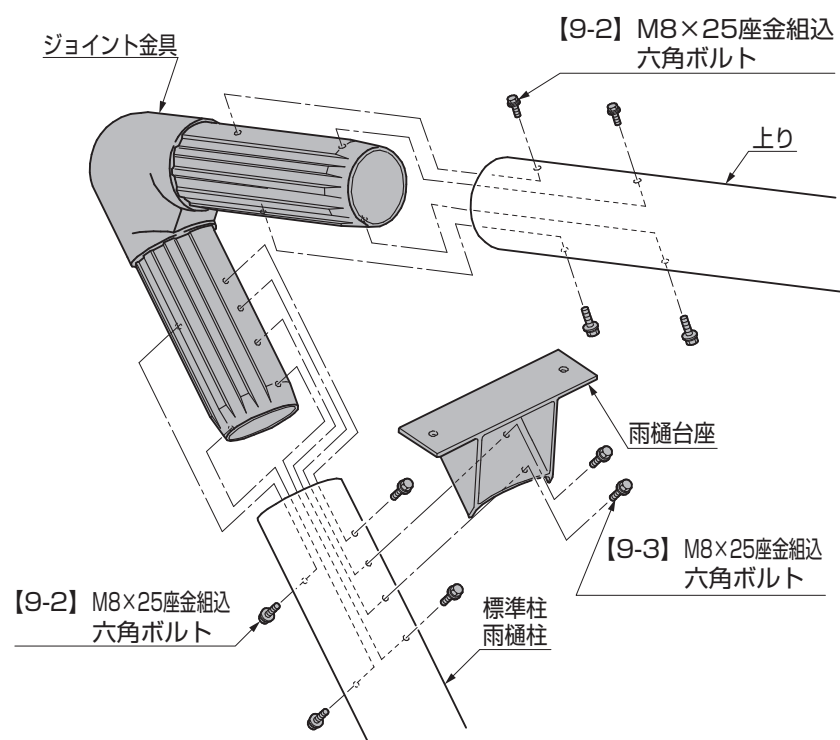


図3-2 59型

### 4.上り, ジョイント金具の取付け



①標準柱、雨樋柱とジョイント金具を【9-2】で取付けてください。

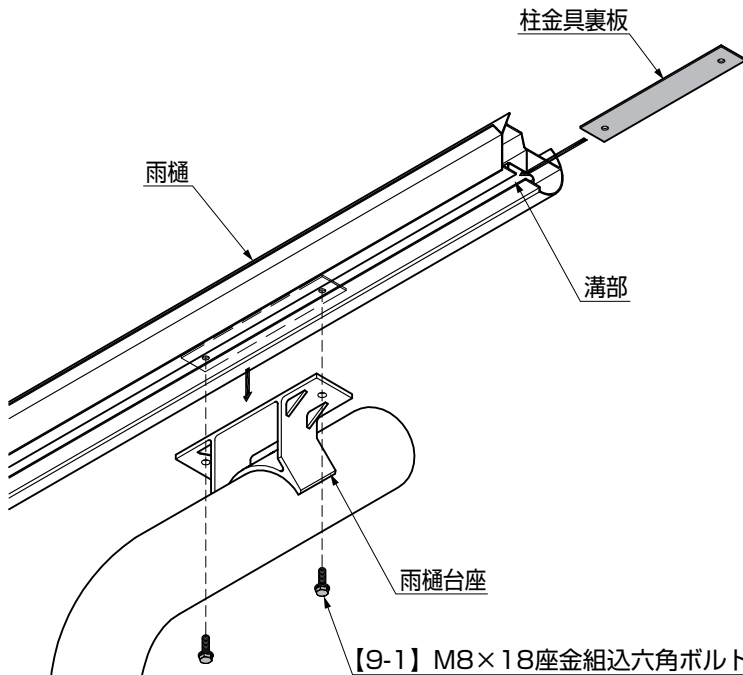
②上りを【9-2】で取付けてください。

③雨樋台座を【9-3】で取付けてください。

#### 補足

- 上りとジョイント金具の接合部、柱とジョイント金具の接合部にシーリングをしてください。

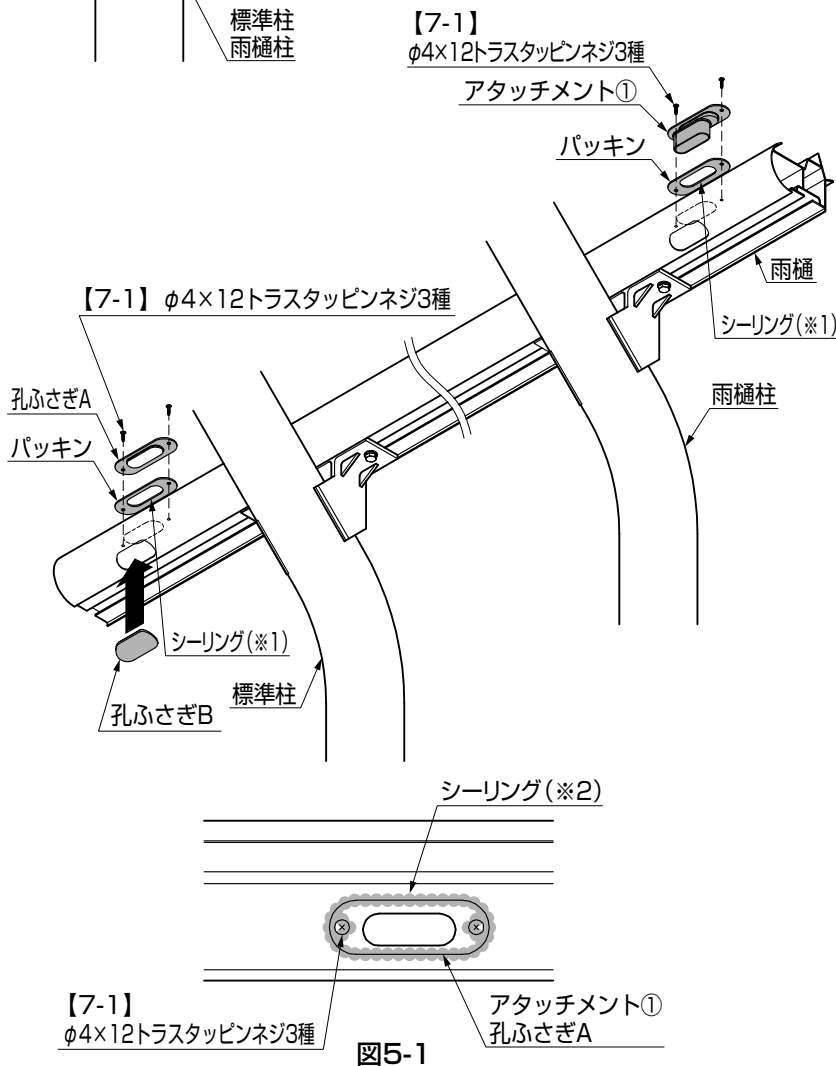
## 5. 雨樋・アタッチメントの取付け



- ① 雨樋を雨樋台座の上のせてください。
- ② 柱金具裏板を雨樋の溝部に入れてください。
- ③ 雨樋と雨樋台座を【9-1】で仮止めしてください。

### ポイント

● 排水口は2ヶ所あります。



- ④ パッキンの孔の周囲にシーリング(※1)をしてください。
- ⑤ 雨樋柱側にアタッチメント①とパッキンを【7-1】で取付けてください。
- ⑥ 標準柱側に孔ふさぎAとパッキンを【7-1】で取付けてください。
- ⑦ 孔ふさぎBを取付けてください。
- ⑧ アタッチメント①、孔ふさぎAの周り、ネジ頭部にシーリング(※2)をしてください。(図5-1 参照)
- ⑨ 仮止めしてある雨樋と雨樋台座を固定してください。

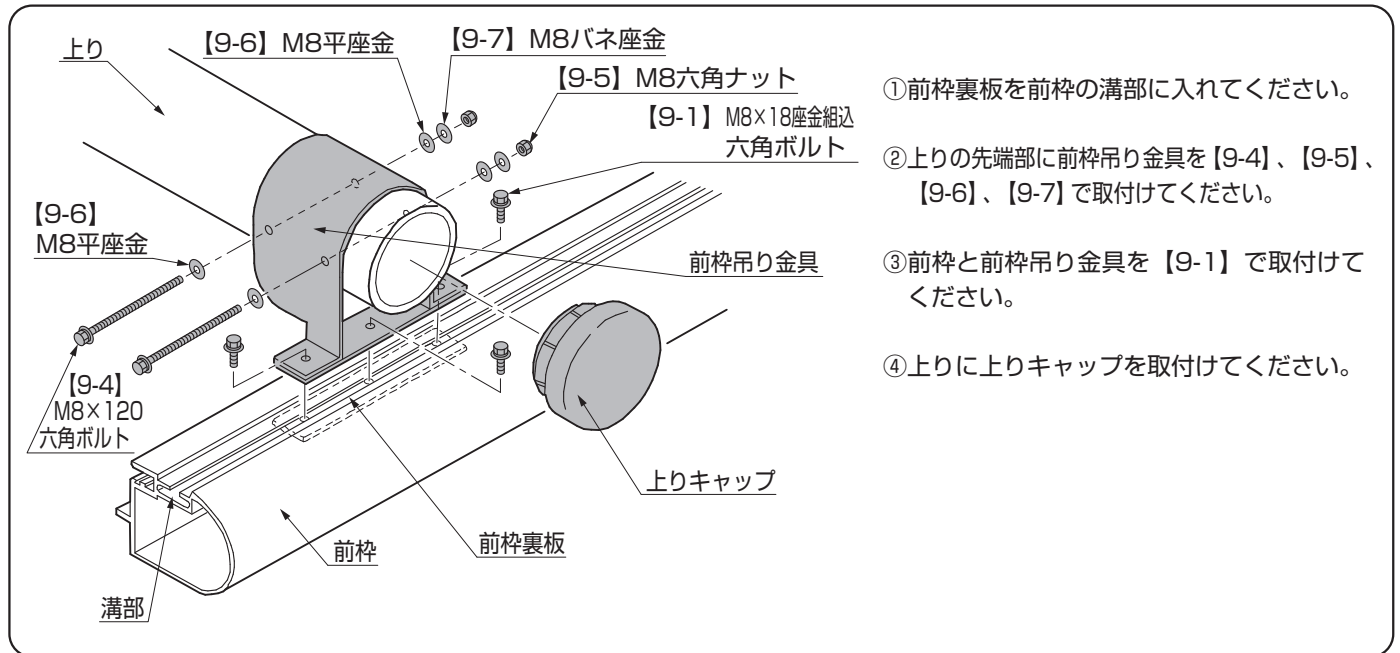
### 補足

● 十分にシーリングしていないと雨漏りの原因になります。

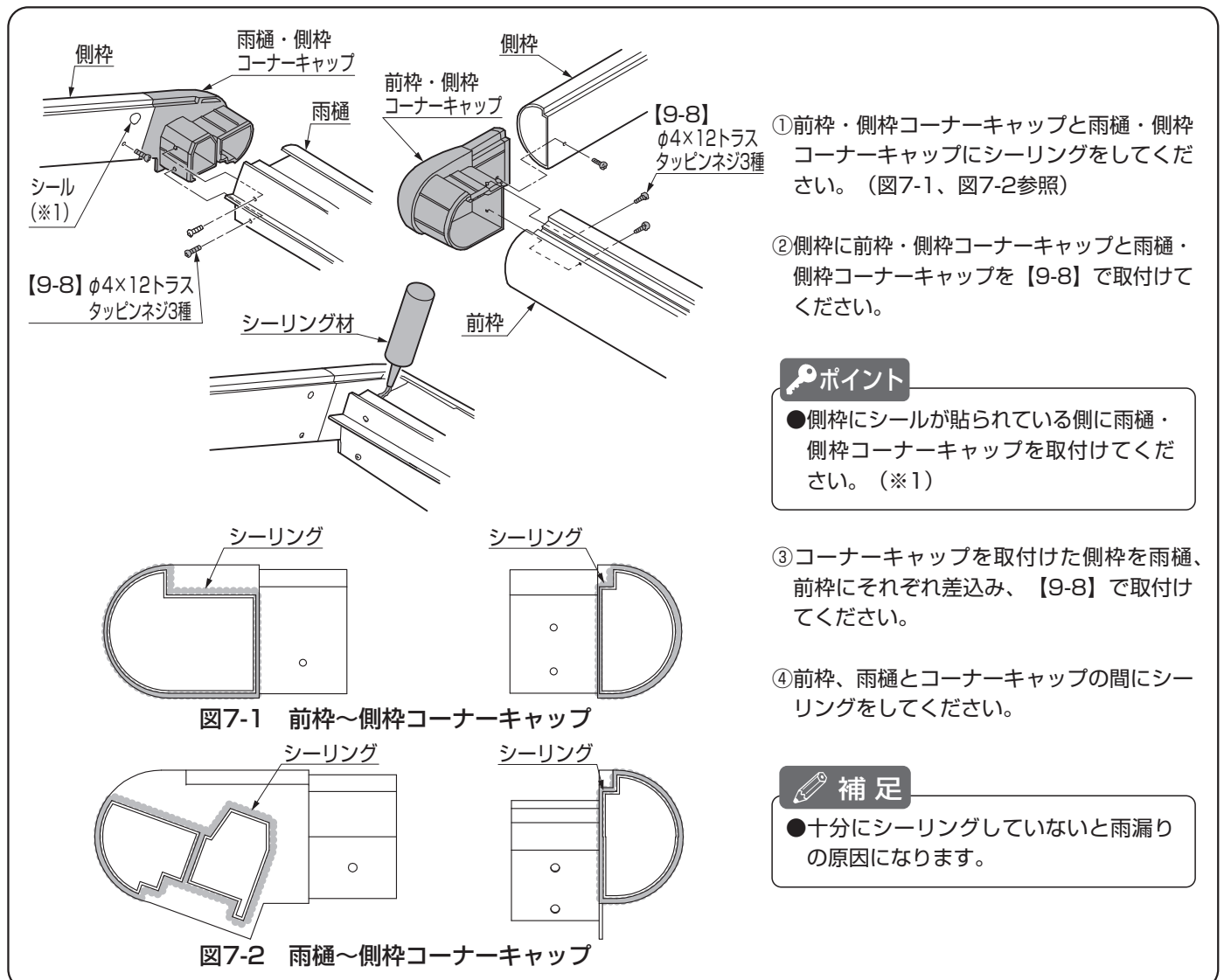
図5-1



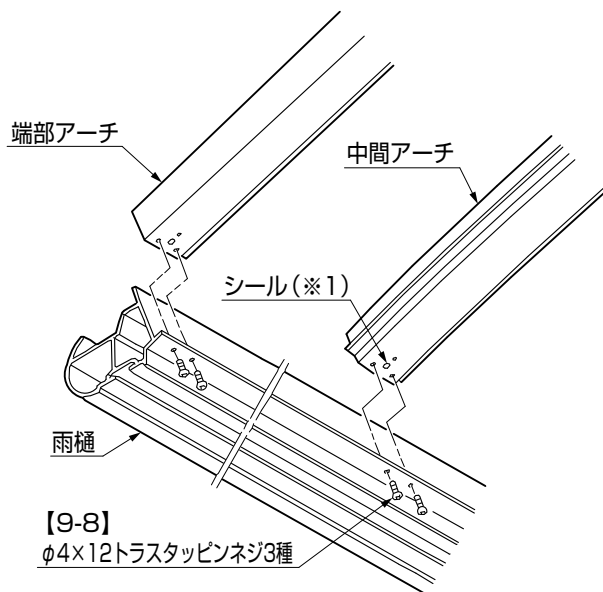
## 6.前枠の取付け



## 7.コーナーキャップ、側枠の取付け



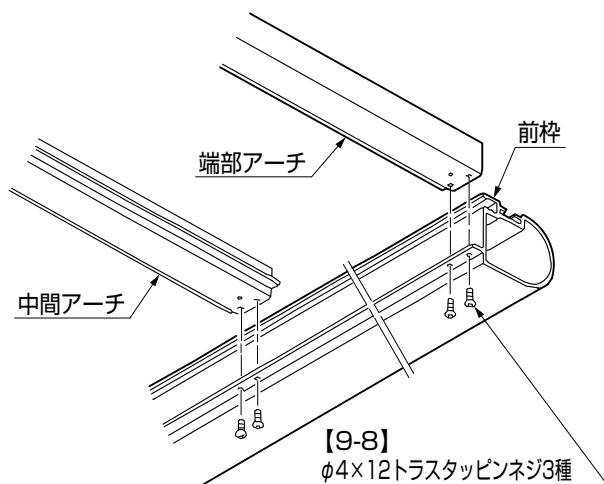
## 8. アーチの取付け



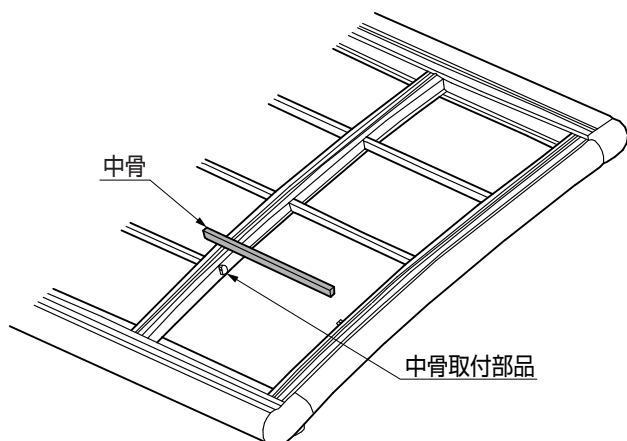
①端部アーチ、中間アーチを雨樋、前枠に【9-8】で取付けてください。

### ポイント

- アーチにシールが貼られた側を雨樋に取付けてください。(※1)



## 9. 中骨の取付け

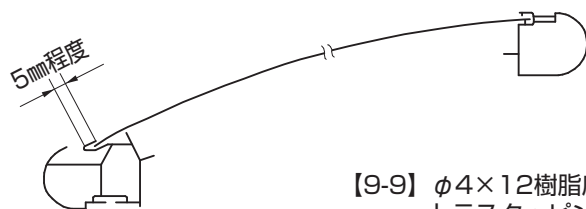
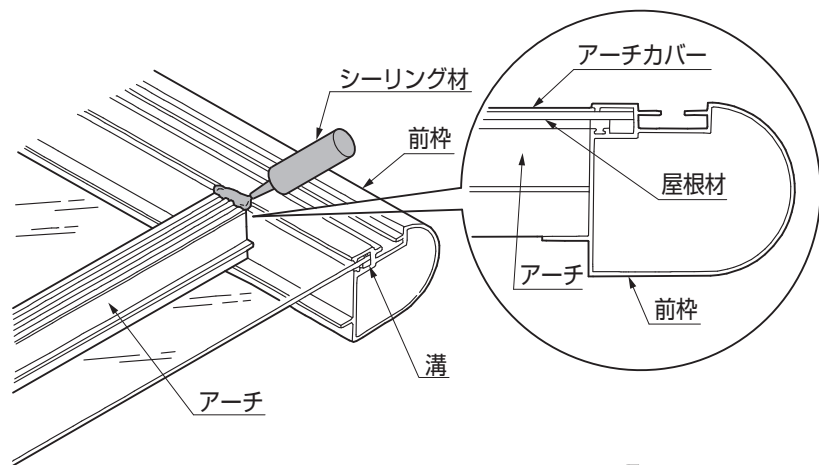


①中骨の切欠き部を中骨取付部品に差込むように取付けてください。

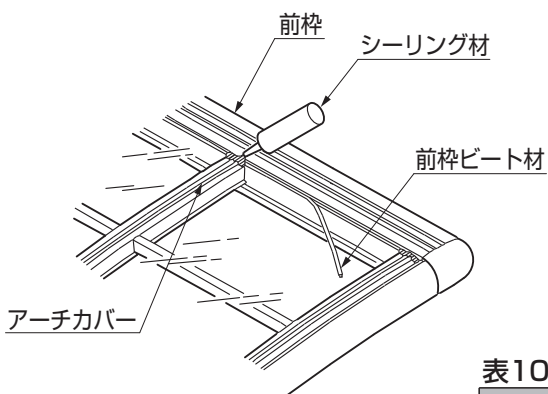
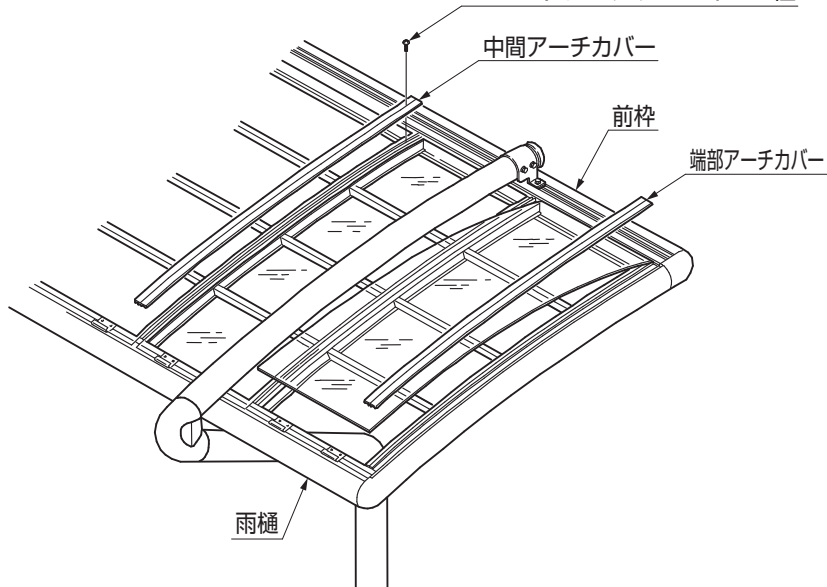
### 補足

- 中骨取付部品はアーチに取付いています。

## 10.屋根材の取付け



【9-9】φ4×12樹脂座金組込  
トラスタッピンネジ3種



- ①前枠とアーチの間にシーリングをしてください。
- ②屋根材を前枠の溝につき当ててください。
- ③アーチカバーを前枠側からアーチに【9-9】で取付けてください。
- ④前枠と屋根材のすき間に前枠ビート材を差込んでください。
- ⑤アーチカバーと前枠の間にシーリングをしてください。
- ⑥前枠ビート材の端部とアーチカバーのすき間にシーリングをしてください。

### ポイント

- アーチ部ののみ込み寸法は、左右均等にしてください。
- 屋根材は表裏を確認し、保護シートをはがしてから取付けてください。

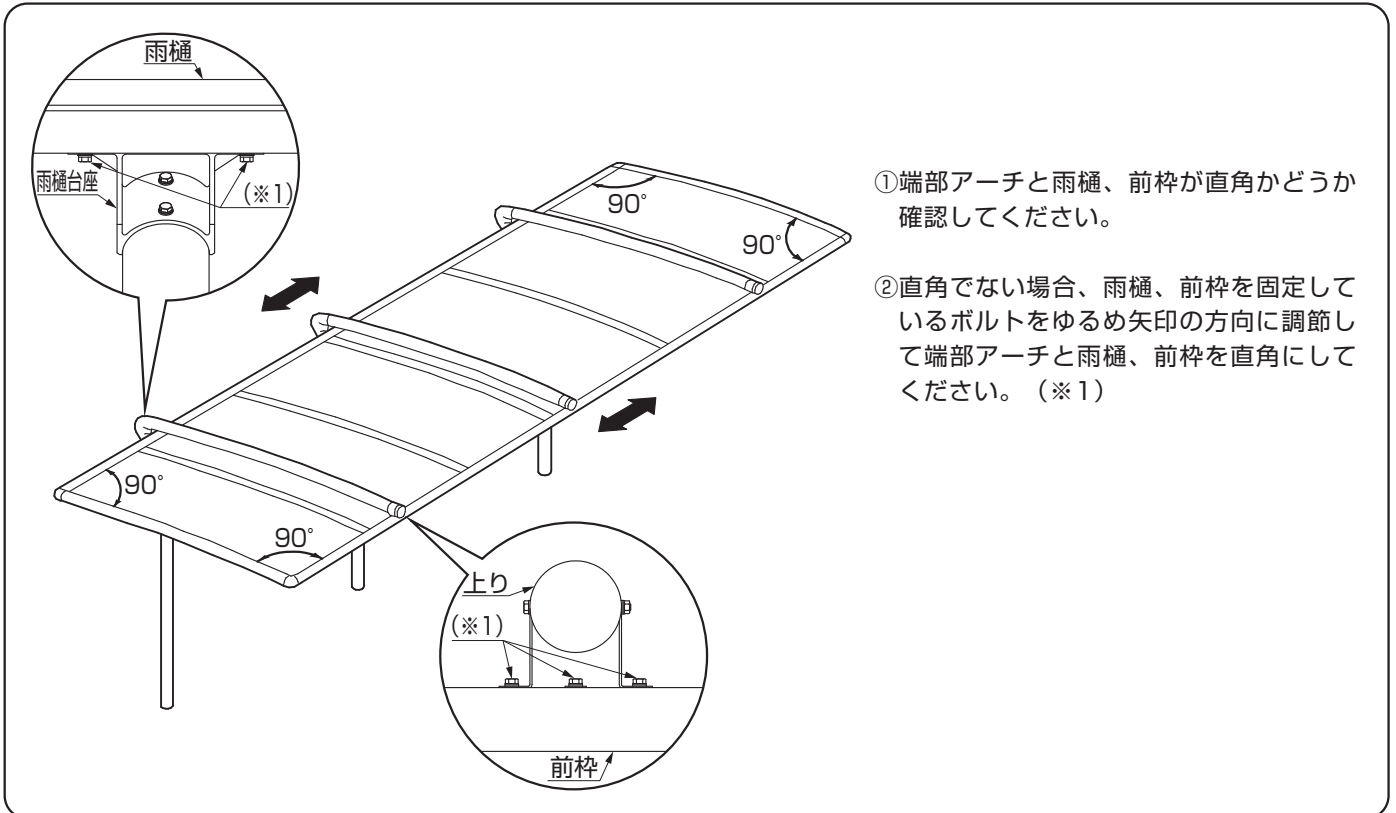
### 補足

- 十分にシーリングしていないと雨漏りの原因になります。
- 変成シリコンを使用する場合、ポリカーボネート板のひび割れなどが考えられますので、当社指定の脱アルコール型シーリング材を使用してください。(表10-1参照)

表10-1

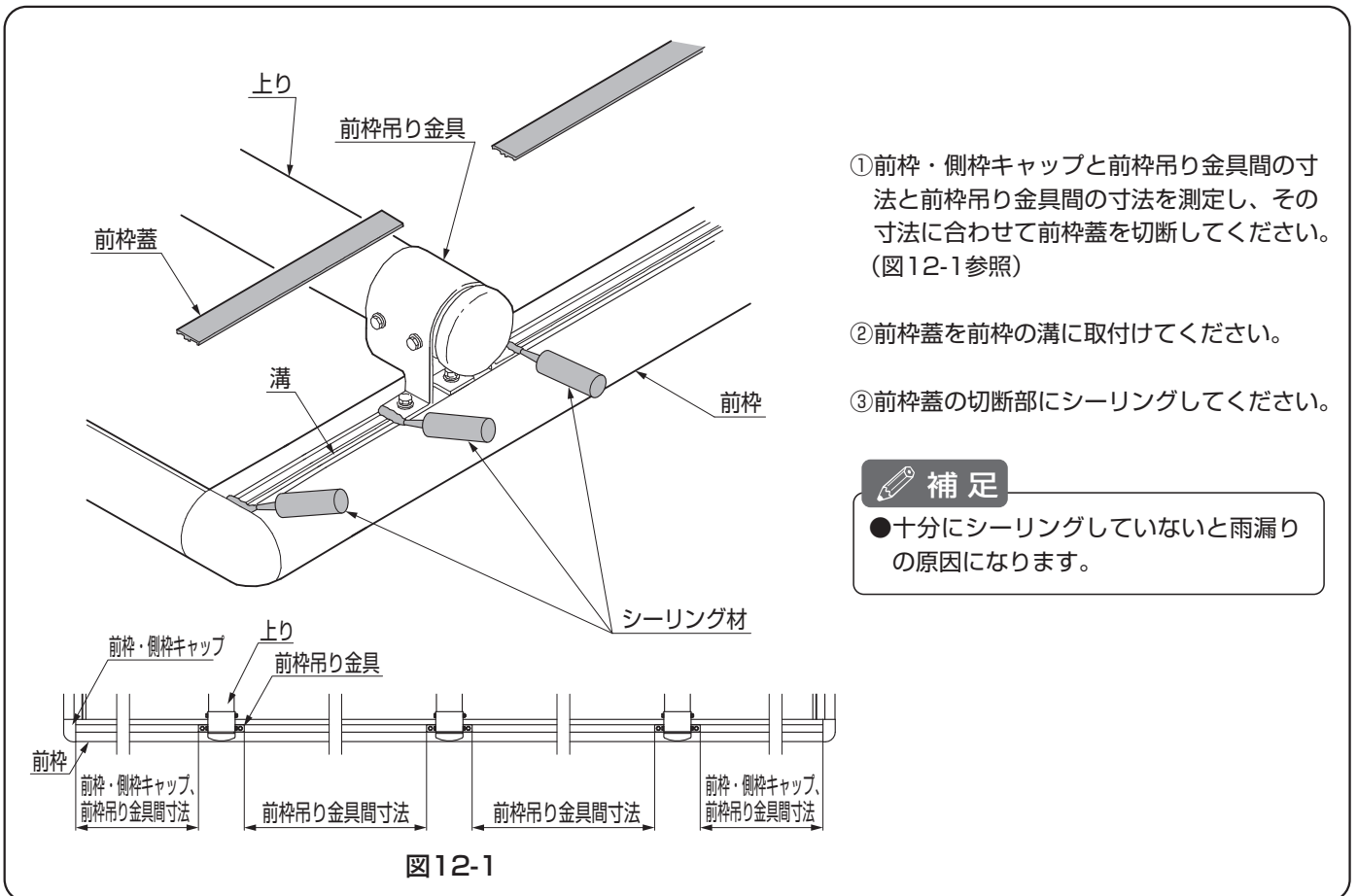
シーリング材メーカー	品名および品番
信越化学工業	シーラント72
モメンティブ・パフォーマンス・マテリアルズ・ジャパン(合)	トスシール380
東レ・ダウコーニング(株)	SE960

## 11. 屋根材の取付けが困難な場合



- ① 端部アーチと雨樋、前枠が直角かどうか確認してください。
- ② 直角でない場合、雨樋、前枠を固定しているボルトをゆるめ矢印の方向に調節して端部アーチと雨樋、前枠を直角にしてください。(※1)

## 12. 前枠蓋の取付け



- ① 前枠・側枠キャップと前枠吊り金具間の寸法と前枠吊り金具間の寸法を測定し、その寸法に合わせて前枠蓋を切断してください。(図12-1参照)
- ② 前枠蓋を前枠の溝に取付けてください。
- ③ 前枠蓋の切断部にシーリングしてください。

### 補足

- 十分にシーリングしていないと雨漏りの原因になります。

図12-1

## 13. 縦樋の取付け

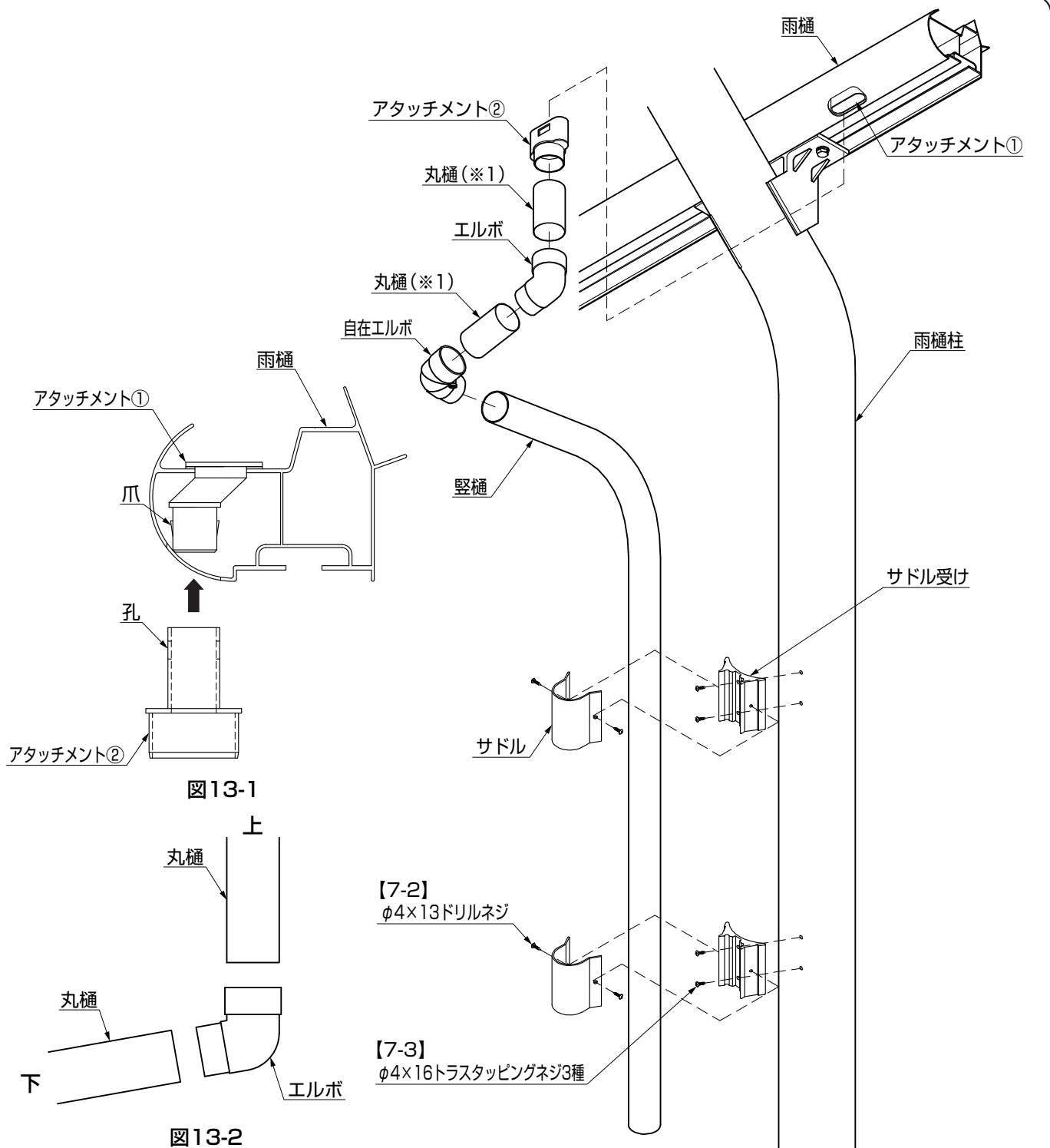


図13-1

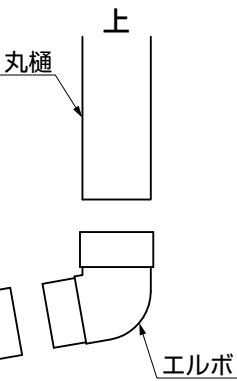


図13-2

- ①サドル受けを【7-3】で雨樋柱に取付けてください。
- ②図を参照して、各部品を接合してください。その際、接合部は接着剤で固定してください。
- ③サドルをサドル受けに【7-2】で取付けてください。

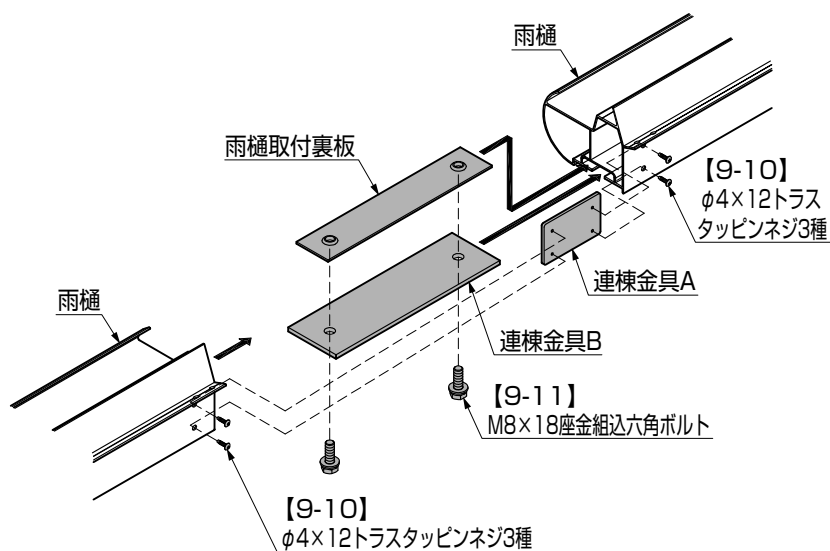
### ポイント

- 丸樋は現場にあわせて切断してください。（※1）
- アタッチメント①の爪がアタッチメント②の孔に引っかかるように確実に取付けてください。（図13-1参照）
- エルボは口径の大きい側を上にして取付けてください。（図13-2参照）

## 14.本体の連結

※連棟仕様のときの作業です。

### 14-1 雨樋側の連結



①連棟金具Aを【9-10】で、雨樋取付裏板と連棟金具Bを【9-11】で一方の雨樋に仮止めしてから、もう一方の雨樋を差込んでください。

②雨樋と雨樋の間に隙間がないように、連棟金具Aを【9-10】で連棟金具Bを【9-11】で取付けてください。

③連結部にシーリング(※1)をしてください。(図14-1参照)

#### 補足

●十分にシーリングしていないと雨漏りの原因になります。

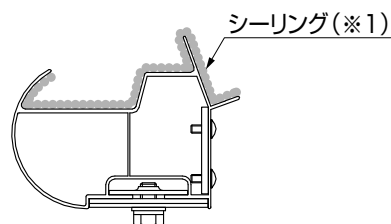
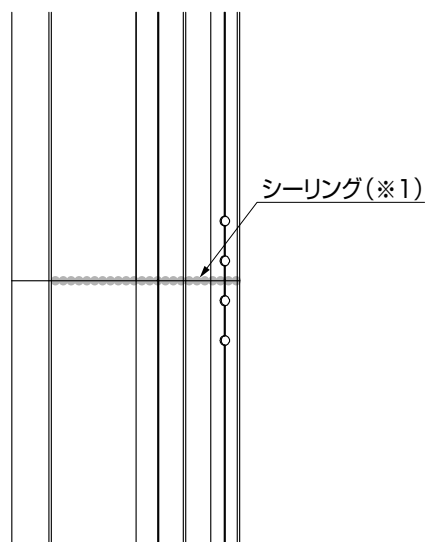
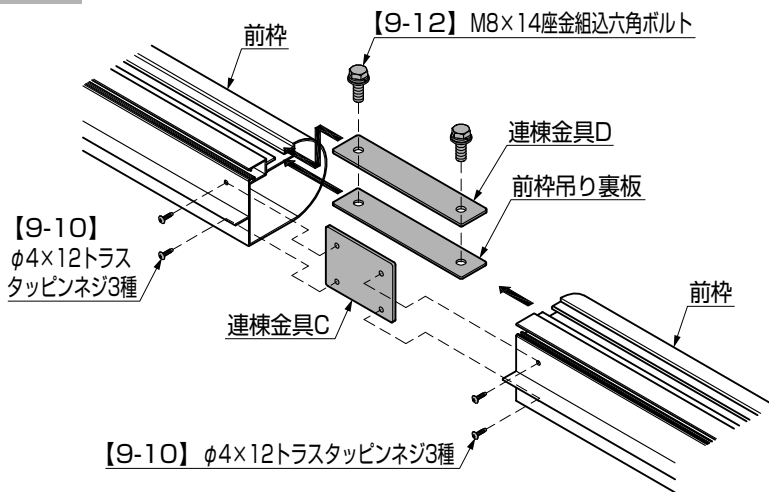


図14-1

## 14-2 前枠側の連結



① 連棟金具Cを【9-10】で、前枠吊り裏板と連棟金具Dを【9-12】で一方の前枠に仮止めしてから、もう一方の前枠を差込んでください。

② 前枠と前枠の間に隙間がないように、連棟金具Cを【9-10】で連棟金具Dを【9-12】で取付けてください。

③ 連結部にシーリング(※1)をしてください。(図14-2参照)

### 補足

- 十分にシーリングしていないと雨漏りの原因になります。

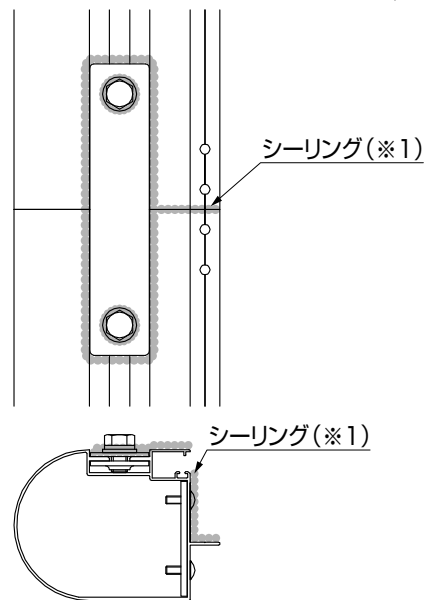
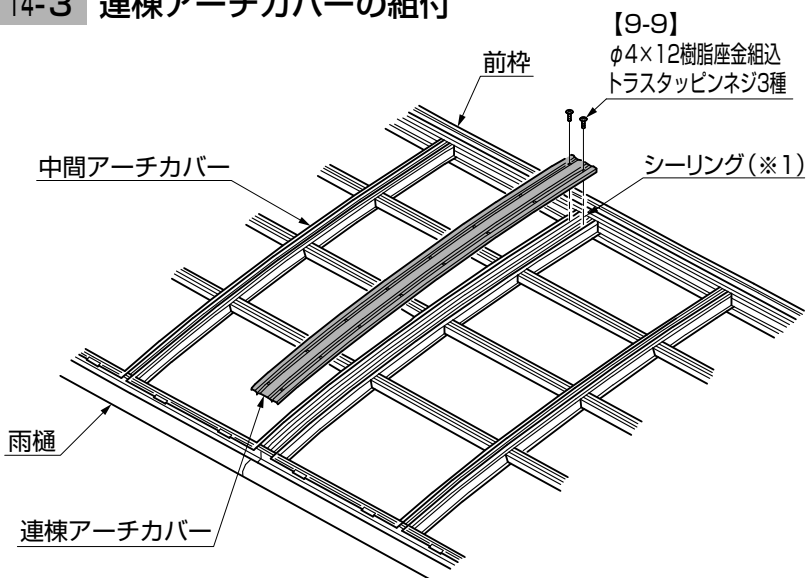


図15-2

## 14-3 連棟アーチカバーの組付



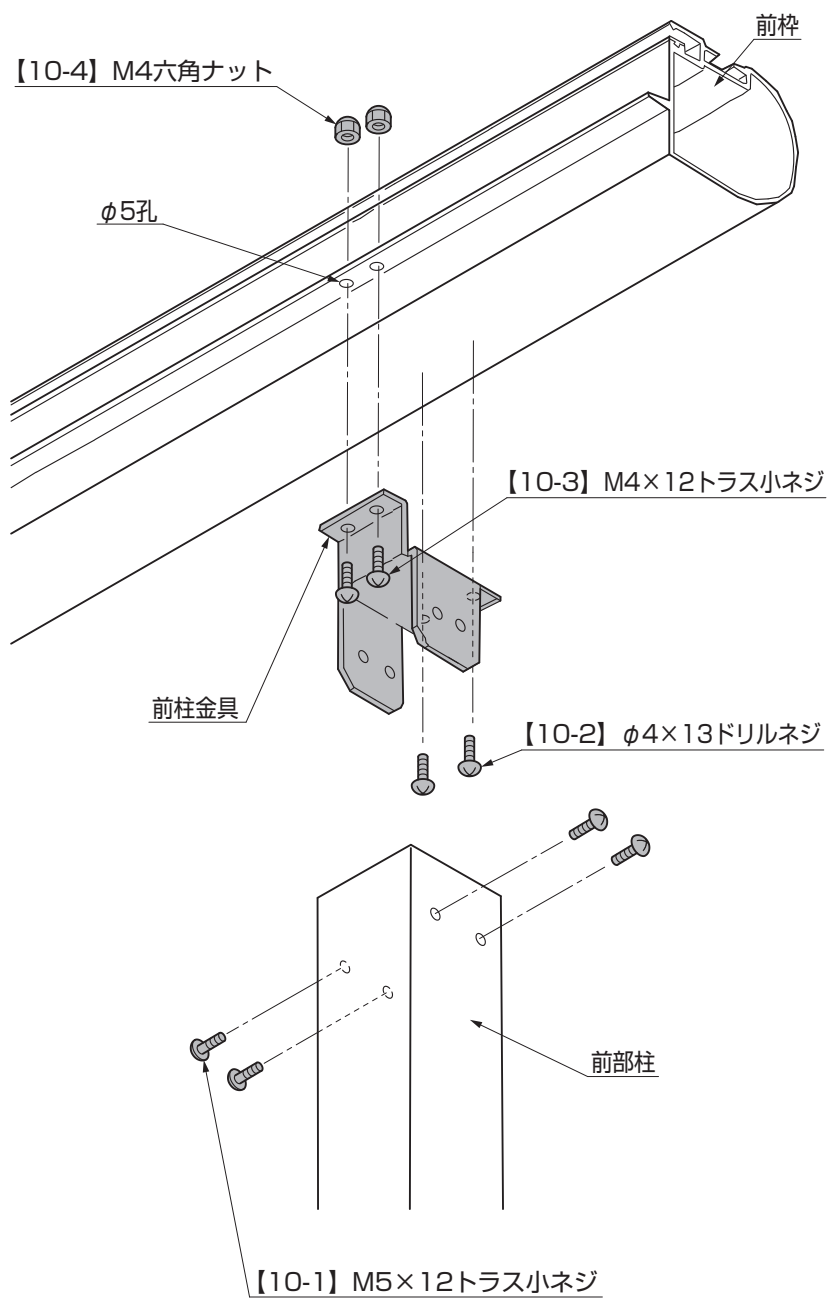
① 連棟アーチカバーを前枠側から【9-9】で取付けてください。

② 連棟アーチカバーと前枠の間にシーリング(※1)をしてください。

### 補足

- 十分にシーリングしていないと雨漏りの原因になります。

## 15.前部柱の取付け **オプション**



### ポイント

●前部柱は上りの位置に取付けてください。

- ①前柱金具の孔に合わせてφ5の孔を前枠にあけてください。
- ②前柱金具を【10-3】、【10-4】で取付けてください。
- ③前柱金具を前枠に【10-2】で取付けてください。
- ④前部柱を前柱金具に【10-1】で取付けてください。

取説コード

**E224**

JZZ610569D  
200604A\_1001  
201902F\_1049