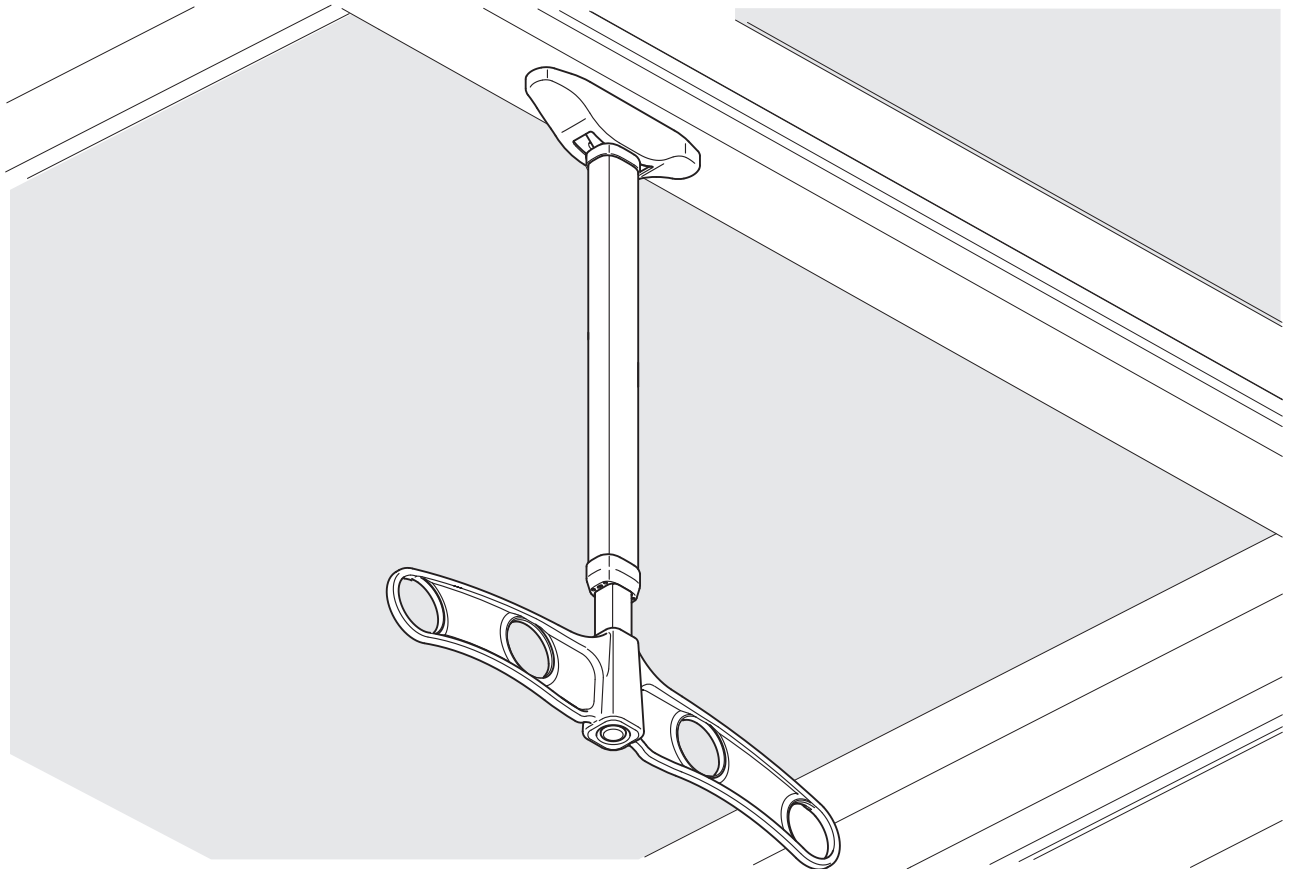


可動竿掛け（着脱式）

このたびは、当社製品をお買いあげいただきましてまことにありがとうございます。
製品を安全に正しく施工していただき、施主様等の危害や損害を未然に防止するためにも、各種表示記号の内容を良く理解したうえで、本書の内容および指示にしたがってください。



■本書の見かた

この取付説明書では、以下のような記号、記載、アイコンを使用しています。

安全に関する記号と説明

- 警告** : 取扱いを誤った場合に使用者が死亡または重傷を負うおそれのある内容を示します。
- 注意** : 取扱いを誤った場合に、使用者が中・軽傷を負うおそれのある内容、または物的損害のおそれがある内容を示します。

情報に関する記号と説明

- お願い** : 注意点や不具合を防ぐ上で確認して頂きたいこと、推奨される方法などを示します。
- Pポイント** : 説明の内容および部品などに関して知っておくと便利なことや、取付作業中における確認方法などを示します。

※製品破損、倒壊による人への危害・物的損害が想定されますので、下記事項をお守りください。

<施工の前に>

注意

- 製品の施工には、危険を伴う場合がありますので、必ず専門の工事業者による施工をお願いします。
- 本製品1セットの耐荷重は、竿を含めて15kgです。

お願い

- 正しく施工、組付けをするために、施工前に必ず取付説明書をお読みください。
- 製品の施工については、必ず取付説明書にしたがってください。
- 梱包明細表で必要な部材、部品が揃っているか確認してください。
- 施工終了後、取扱説明書は施主様にお渡しください。

<施工上のご注意>

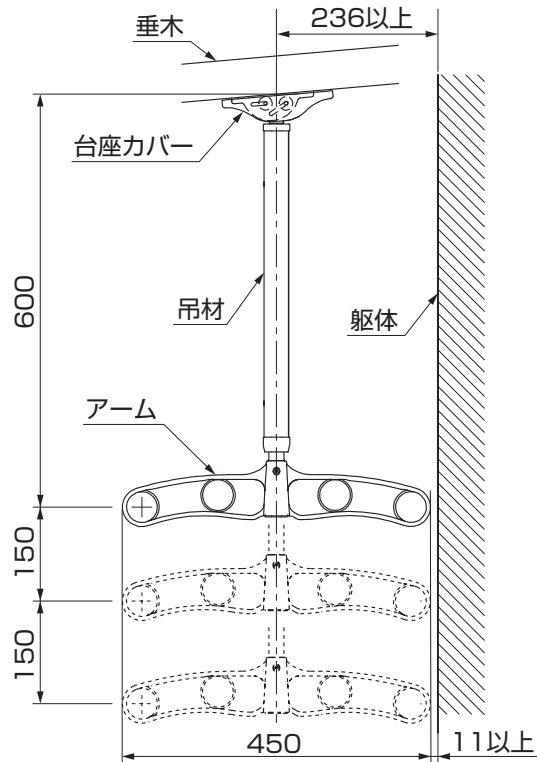
注意

- ボルト、ネジは弊社純正品の規定本数を使い、下記締付トルクで固定した後に、ゆるみ、ガタツキがないか確認してください。
 - ・φ4ネジ：2.5N・m ± 0.5N・m(25±5kgf・cm)
 - ・φ5ネジ：3.0N・m ± 0.5N・m(30±5kgf・cm)
- アルミ製品が異種金属と接触する場合は、絶縁処理をしてください。
- 製品の改造は絶対にしないでください。
- 施工終了後は、ボルト、ネジなどにゆるみがないか確認してください。

お願い

- 施工工事にあたっては、安全に施工を行なってください。
 - ・作業服および保護具(保護帽、安全帯、眼、手、足の保護具)を正しく使用してください。
 - ・作業場所の整理整頓を行なうとともに、安全確保を行なってください。
特に高所作業での安全確保、倒壊防止、照明による照度の確保など。
 - ・器具、工具、保護具などの機能を確認し、使用してください。
 - ・作業は、相互の作業と各作業工程を考慮して進めてください。免許、技能講習、特別教育が必要な作業は、有資格者が行なってください。
 - ・作業者が相互に安全確認を行なってください。健康状態を十分に確認し、健康管理を実施してください。
 - ・万が一、事故が発生した際には、直ちに手当を行ない、救助を第一に心がけてください。
- 給湯機や暖房機等の熱排気が製品に直接当たらないように施工してください。排気による塗装劣化・剥離(はくり)のおそれがあります。
- 取付説明書の順序通りに組付けてください。製品の強度など、性能が低下する場合があります。
- 施工中についた汚れは取除き、誤ってキズをつけた場合は補修塗料で補修してください。

1 基本寸法と各部の名称

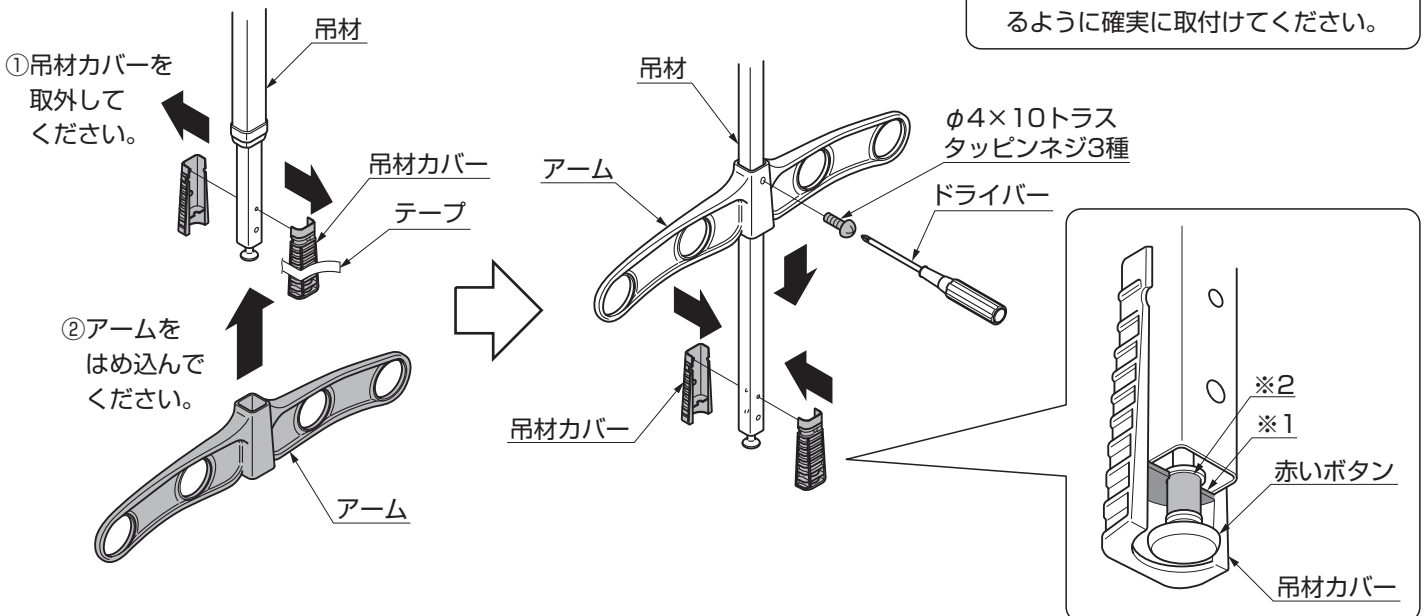


2 竿掛けの組立て

- ①吊材からテープで仮止めされている吊材カバーを取外してください。
- ②吊材にアームをはめ込んでください。
- ③取外した吊材カバーを吊材に取付けて、アームを下げ【ネジ】で固定してください。

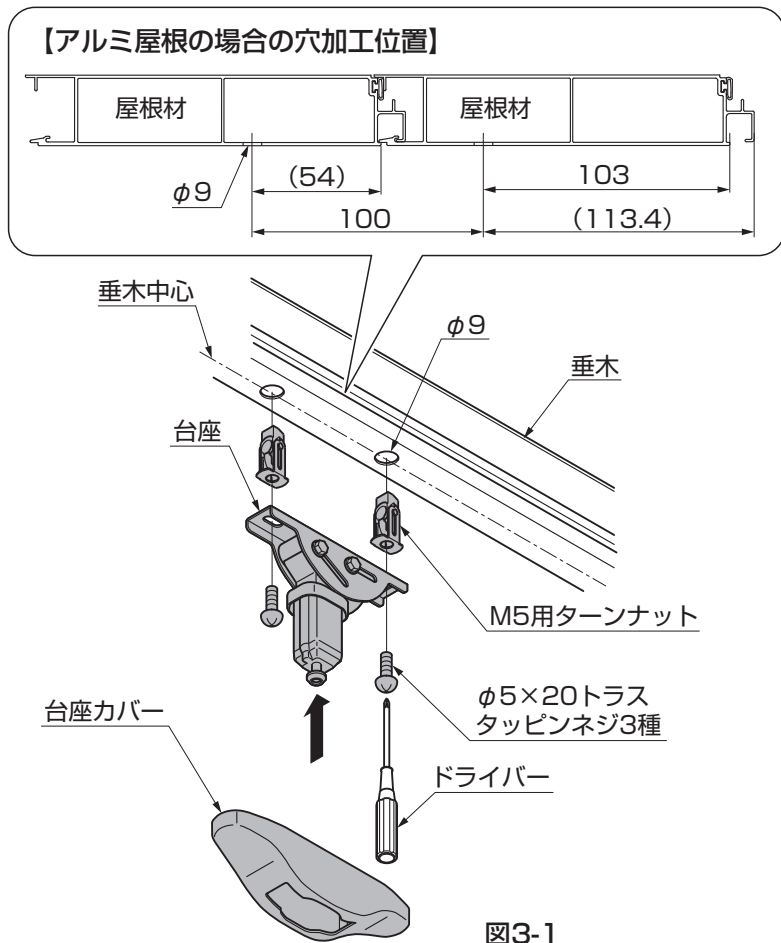
P ポイント

- 吊材カバーの※1の箇所が吊材の赤いボタンの※2のくぼみの位置になるように確実に取付けてください。



3 台座の取付け

- ① 竿掛け本体の取付け位置を決定して垂木にφ9の穴をあけてください。
- ② 台座を垂木にM5用ターンナット、【ネジ】で取付けてください。
- ③ 台座カバーを台座にはめ込んでください。



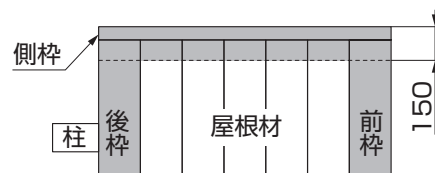
Pポイント

- 手回しドライバーで【ネジ】を押しながら締め付け、竿掛け本体を確実に固定してください。

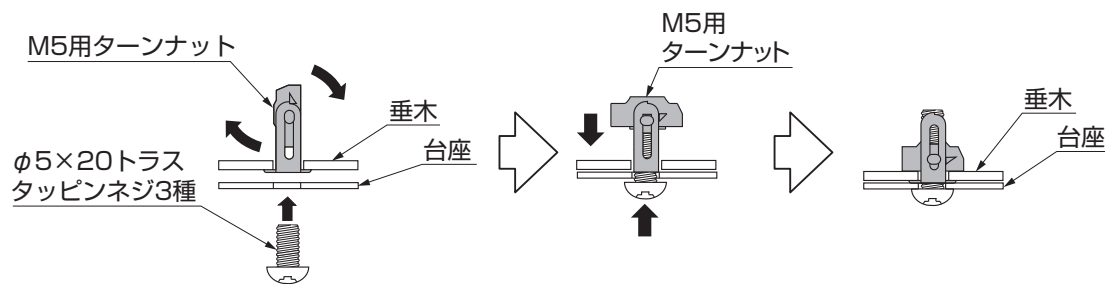
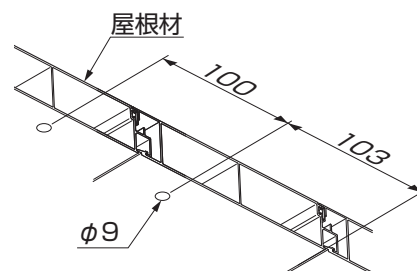
お願い

- アルミ屋根の場合、屋根材に取付けてください。下記の位置に取付ける事はできません。
 - ・ 側枠から150mmの範囲
 - ・ 前枠・後枠

【アルミ屋根 取付け不可位置】

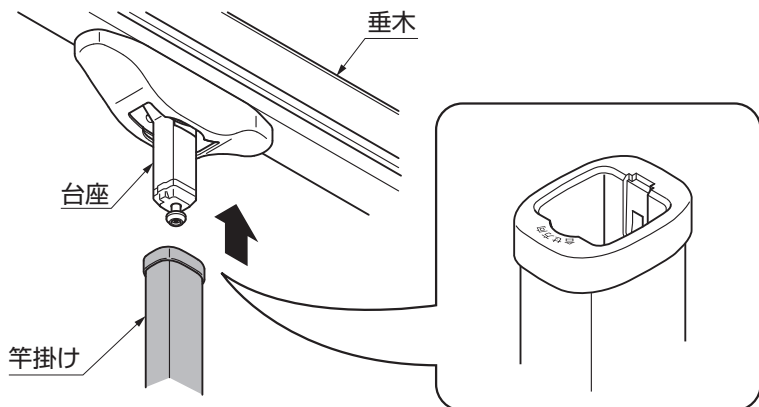


【アルミ屋根 取付け位置】



4 竿掛けの取付け

- ① 竿掛けを台座の突起部分に差込んでください。



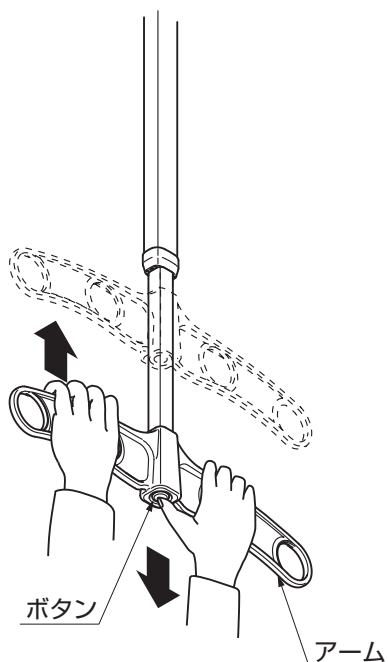
Pポイント

- 竿掛けの合せ部と台座の突起部の方向を合わせて差込んでください。
- 「パチッ」と音が鳴るまで押し込んでください。

5 竿掛けの可動確認

5-1 アームを上下移動する場合

- ①アームを上げる場合は、アームをそのまま押し上げてください。アームを押し上げて「カチッ」と音が鳴った位置（15cm毎に2箇所）が固定位置です。
- ②アームを下げる場合はアーム下についているボタンを軽く押しながらアームを最下段まで下げてください。



P ポイント

- 可動範囲は「1.基本寸法と各部の名称」を参照してください。

図5-1 アームを上、下に移動する場合

5-2 アームを取外す場合

- ①アームを一番上の高さにしてください。
- ②アーム下のボタンを押しながら、さらにアームを上を押してください。アームのロックが外れます。
- ③ボタンを押しながら、もう一方の手でアームを下に下げるとアームが取外せます。

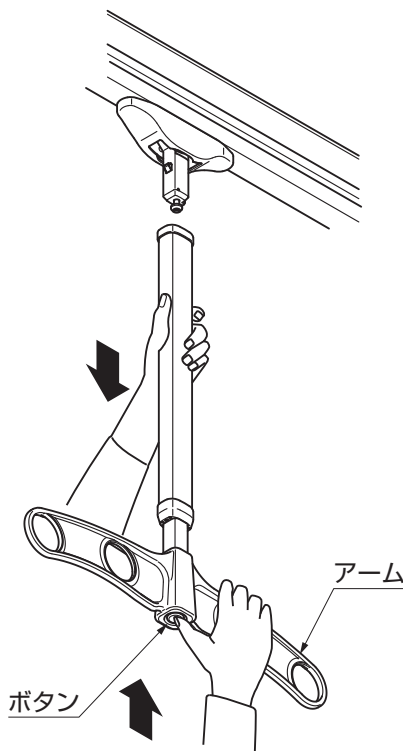


図5-2 アームを取外す場合

3 梱包明細表

可動竿掛けセット

名称	略図	員数	名称	略図	員数
吊材		2	M5ターンナット		4
			φ4×10トラスタッピンネジ3種		2
			φ5×20トラスタッピンネジ3種		4
アーム		2	取付説明書(E268)	—	1
			取扱説明書(UE074)	—	1
台座		2			
台座カバー		2			



JZZ616596G
200807A_1039
201902H_1049