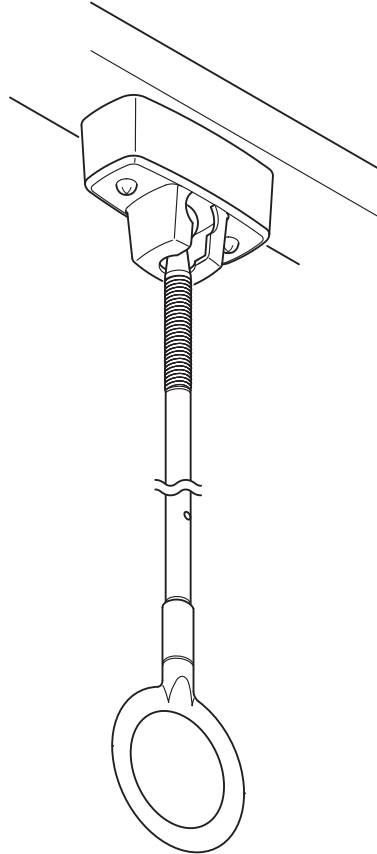


クリーンハンガー

このたびは、当社製品をお買いあげいただきましてまことにありがとうございます。
製品を安全に正しく施工していただき、施主様等の危害や損害を未然に防止するためにも、各種表示記号の内容を良く理解したうえで、本書の内容および指示にしたがってください。



■本書の見かた

この取付説明書では、以下のような記号、記載、アイコンを使用しています。

安全に関する記号と説明

- 警告** : 取扱いを誤った場合に使用者が死亡または重傷を負うおそれのある内容を示します。
- 注意** : 取扱いを誤った場合に、使用者が中・軽傷を負うおそれのある内容、または物的損害のおそれがある内容を示します。

情報に関する記号と説明

- お願い** : 注意点や不具合を防ぐ上で確認して頂きたいこと、推奨される方法などを示します。
- Pポイント** : 説明の内容および部品などに関して知っておくと便利なことや、取付作業中における確認方法などを示します。

※製品破損、倒壊による人への危害・物的損害が想定されますので、下記事項をお守りください。

<施工の前に>

⚠ 注意

- 商品の施工には、危険を伴う場合がありますので、必ず専門の工事業者による施工をお願いします。
- 本商品は、8Kg以上(竿を含む)の物を干したり、本商品および竿にぶらさがったり物干し以外での使用はしないでください。破損しケガをするおそれがあります。

🧑 お願い

- 正しく施工、組付けをするために、施工前に必ず取付説明書をお読みください。
- 製品の施工については、必ず取付説明書にしたがってください。
- 梱包明細表で必要な部材、部品が揃っているか確認してください。
- 当社指定の付属品以外は取付けしないでください。

<施工上のご注意>

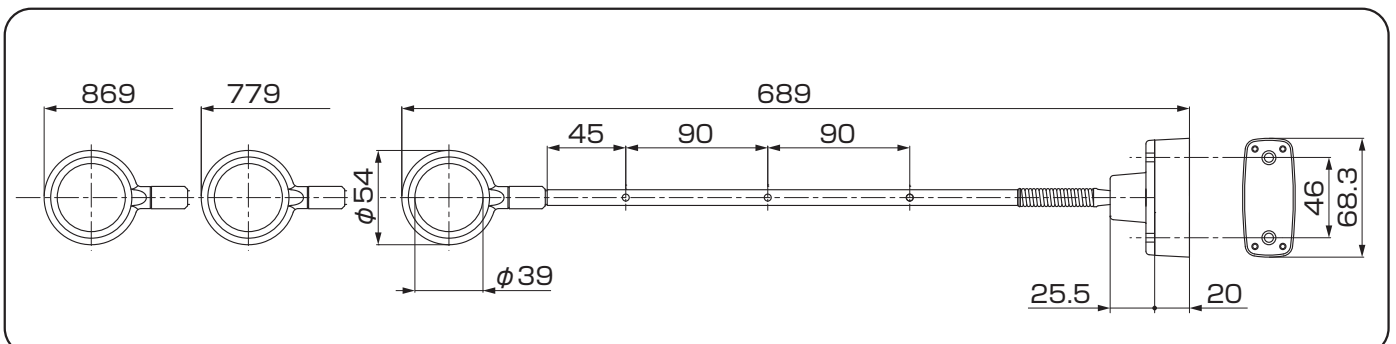
⚠ 注意

- ボルト、ネジは弊社純正品の規定本数を使い、固定した後にゆりみ・ガタツキがないか確認してください。製品の強度低下、またはケガの原因になります。
- 製品の改造は絶対にしないでください。
- 施工終了後は、ボルト、ネジなどにゆりみがないか確認してください。

🧑 お願い

- 施工工事にあたっては、安全に施工を行なってください。
 - ・作業服および保護具(保護帽、安全帯、眼、手、足の保護具)を正しく使用してください。
 - ・作業場所の整理整頓を行なうとともに、安全確保を行なってください。
特に高所作業での安全確保、倒壊防止、照明による照度の確保など。
 - ・器具、工具、保護具などの機能を確認し、使用してください。
 - ・作業は、相互の作業と各作業工程を考慮して進めてください。
免許、技能講習、特別教育が必要な作業は、有資格者が行なってください。
 - ・作業者が相互に安全確認を行なってください。健康状態を十分に確認し、健康管理を実施してください。
 - ・万が一、事故が発生した際には、直ちに手当を行ない、救助を第一に心がけてください。
- 取付説明書の指示通りに組付けてください。製品の強度の低下、材料破損をする場合があります。
- 施工中についた汚れは取除き、誤ってキズをつけた場合は補修塗料で補修してください。
- 水平・垂直は正確に出してください。取付けに支障がでるおそれがあります。

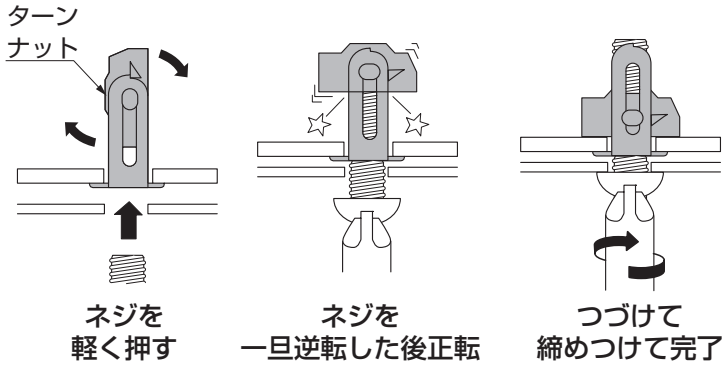
1. 基本寸法



2. 取付ベース、スペーサーの取付け

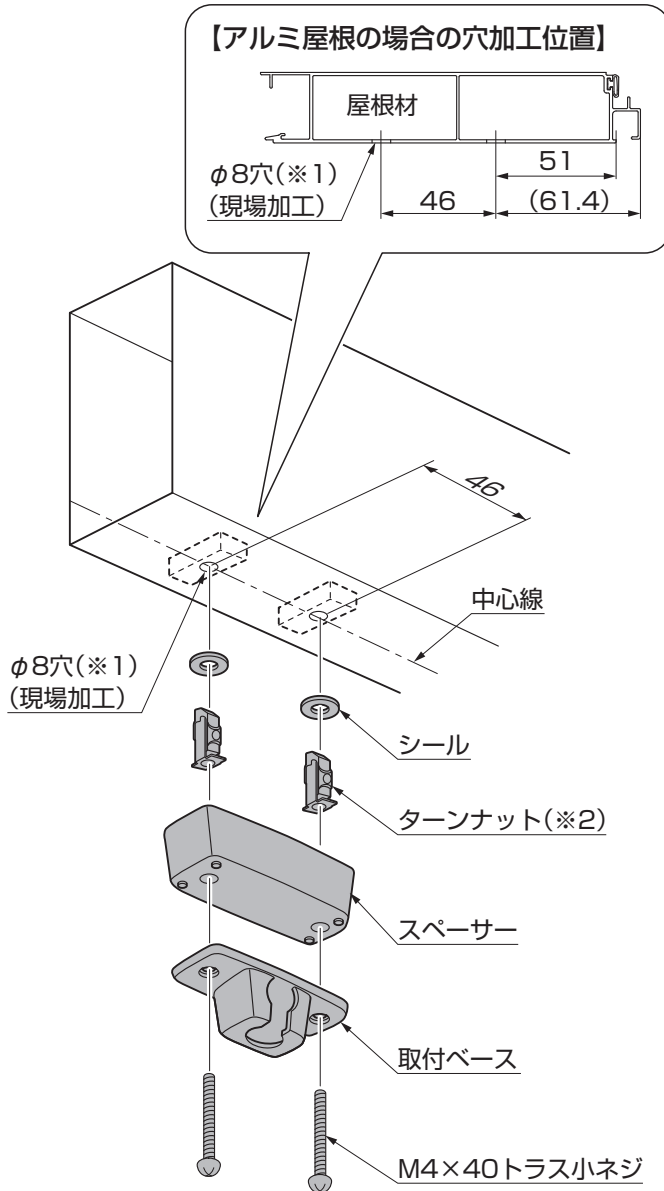
※施主の方の使用希望場所または、設計仕様の取付位置を確認してください。

2-1 ターンナットの使用方法の確認



- ①ターンナットを下穴に挿入した後、部品を当てがい、ネジを指で差し込んでください。ネジを軽く押すとナットが回転します。
- ②手回しドライバーでネジを押しながら左へ1～2回転し、そのまますぐに右へ2～3回転して、ネジを軽くネジ込んでください。
- ③そのままつづけて締めつけてください。

2-2 取付ベース、スペーサーの取付け



- ①取付部材底面にピッチ46mmで、中心にφ8の下穴をあけてください。

⚠ 注意

- 下穴には、指定より太いドリルを使用しないでください。(※1)製品の落下につながるおそれがあります。

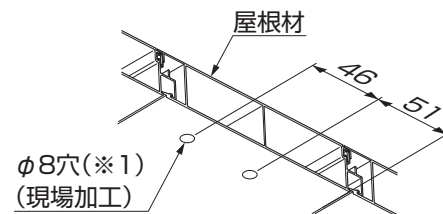
🧑 お願い

- アルミ屋根の場合、屋根材に取付けてください。下記の位置に取付ける事はできません。
 - ・側枠から150mmの範囲
 - ・前枠・後枠

【アルミ屋根 取付け不可位置】



【アルミ屋根 取付け位置】



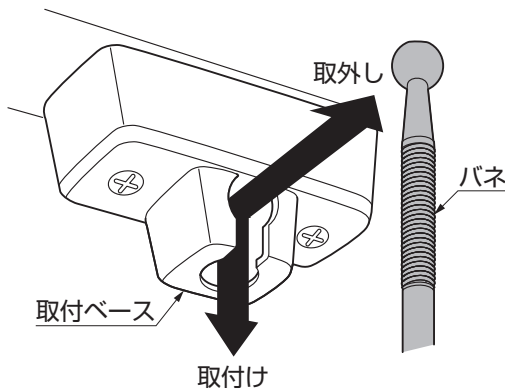
- ②ターンナットが落ちないように、下穴部にシールを貼付けてください。
- ③ターンナットを差込み、スペーサーと取付ベースを【ネジ】で取付けてください。

P ポイント

- ターンナットの向きに注意してください。(※2)

3. 使用方法

3-1 ハンガーの取付けと取外し



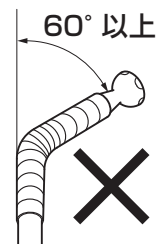
①ハンガー本体の先端を取付ベース側面の切欠きより入れて下げてください。

Pポイント

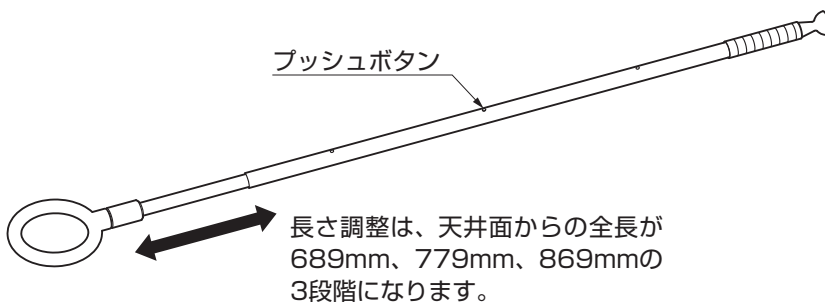
●取外しは取付けと逆の手順で行なってください。

⚠注意

●ハンガー上部のバネを60°以上曲げないでください。製品が破損し、ケガをするおそれがあります。



3-2 ハンガーの長さ調整方法



①ハンガー本体のプッシュボタンを押して、伸縮させてください。

Pポイント

●調整は必ずハンガー本体を取外し、手元で行なってください。
●調整後は、ハンガー本体が固定されていることを確かめた後にご使用ください。

梱包明細表

| クリーンハンガー | | | | | |
|----------|----|----------------|----------------|----|----------------|
| 名称 | 略図 | 員数 8LFY22ZZ | 名称 | 略図 | 員数 8LFY22ZZ |
| ハンガー本体 | | 2 | スペーサー | | 2 |
| 取付けベース | | 2 | M4用ターンナット | | 5 |
| シール | | 4 | M4×40トラス小ネジD=8 | | 5 |
| | | | 取扱説明書<UE102> | — | 1 |
| | | | 取付説明書<E437> | — | 1 |

取説コード

E437

JZZ632350A
201701A_1049
201902B_1049