

LIXIL テラスVB 躯体すき間ふさぎ材

取付説明書

- ・このたびは、当社製品をお買いあげいただきましてまことにありがとうございます。
 - ・施工は必ず専門の工事業者の方が行ってください。
 - ・この取付説明書に示した表示記号の内容は、製品を安全に正しく施工していただき、施主様等の危害や損害を未然に防止するためのものです。
- 表示記号の内容を良く理解したうえで、本書の内容(指示)にしたがってください。

この取付説明書では、次のような記号を使用しています。

⚠ 注意

- ・取扱いを誤った場合に、使用者が中・軽傷を負うおそれのある内容、または物的損害のおそれがある内容を示しています。

お願い

- ・取付手順で、特に注意して作業をしていただきたいことを示しています。
- ・守っていただかないと組付けができない内容、または製品全体に後々不具合が発生するおそれのある内容を示しています。

※

- ・取付説明の内容全体(個々の説明枠)にかかる注意事項を示しています。
- ・取付説明の内容に制限がある場合の条件を示しています。

補 足

- ・説明の内容で知っておくと便利なことを示しています。

※製品破損、倒壊による人への危害・物的損害が想定されますので、下記事項をお守りください。

<施工の前に>

⚠ 注意

- ・製品の施工には、危険を伴う場合がありますので、必ず専門の工事業者による施工をお願いします。
- ・日よけ・雨よけ以外の目的に本製品を使用しないでください。物置・遊び場あるいは住居の一部等への転用を目的に、みだりに改造変更をしないでください。
- ・一つの現場で同時に異なるサイズを施工する場合は、本来の製品性能を保持するために、部材を間違えないように確認をしてから施工を行ってください。

お願い

- ・施工場所に寸法的に正しく納まるか確認してください。
- ・正しく施工、組付けをするために、施工前に必ず取付説明書をお読みください。
- ・製品の施工については、必ず取付説明書にしたがってください。
- ・梱包明細表で必要な部材、部品が揃っているか確認してください。

<施工上のご注意>

⚠ 注意

- ・製品の改造や、指定箇所以外の穴加工はしないでください。
- ・指定の箇所にシーリングをしてください。水濡れのおそれがあります。
- ・シリコーンシーリング材を使用する場合は、当社指定の脱アルコール系シーリング材を使用してください。
- ・ボルト、ネジは当社純正品の規定本数を使い、下記の推奨締付けトルクで固定した後にゆるみがないか確認してください。製品の強度低下、またはケガの原因になります。

※φ4ネジ：2.0N・m±0.2N・m

シーリング材メーカー	品名および品番
信越化学工業(株)	シーラント72
モメンティブ・パフォーマンス・マテリアルズ・ジャパン(合)	トスシール380
東レ・ダウコーニング(株)	SE960

お願い

- ・ 施工工事にあたっては、安全に施工を行なってください。
 - ※作業服および保護具(保護帽、安全帯、眼、手、足の保護具)を正しく使用してください。
 - ※作業場所の整理整頓を行なうとともに、安全確保を行なってください。
 - 特に高所作業での安全確保、倒壊防止、照明による照度の確保など。
 - ※器具、工具、保護具などの機能を確認し、使用してください。
 - ※作業は、相互の作業と各作業工程を考慮して進めてください。免許、技能講習、特別教育が必要な作業は、有資格者が行なってください。
 - ※作業者が相互に安全確認を行なってください。健康状態を十分に確認し、健康管理を実施してください。
 - ※万が一、事故が発生した際には、直ちに手当を行ない、救助を第一に心がけてください。
- ・ 製品についた汚れは取除き、誤ってキズをつけた場合は、補修塗料で補修してください。
- ・ 取付説明書の順序通りに組付けてください。製品の強度など、性能が低下する場合があります。
- ・ 腐食のおそれのある接着剤や化学製品を使用する場合は、製品と接触しないようにするか、接触する部分を完全に養生してください。

<施工の後に>

▲ 注意

- ・ ボルト、ネジを増し締めしてください。緩み止め付きボルトは、硬化前に増し締めしてください。

梱包別部品一覧表

部品名称	形状	名 称			
		躯体すき間 ふさぎ材セット(25)	躯体すき間 ふさぎ材セット(31)	躯体すき間 ふさぎ材セット(37)	躯体すき間 ふさぎ材セット(43)
		数量	数量	数量	数量
躯体すき間ふさぎ材(25)		1			
躯体すき間ふさぎ材(31)			1		
躯体すき間ふさぎ材(37)				1	
躯体すき間ふさぎ材(43)					1
取付ベース(25)		1			
取付ベース(31)			1		
取付ベース(37)				1	
取付ベース(43)					1
端部キャップ L/R		各1	各1	各1	各1
ナベドリルネジ φ4×13		20	20	20	20
取付説明書		1	1	1	1

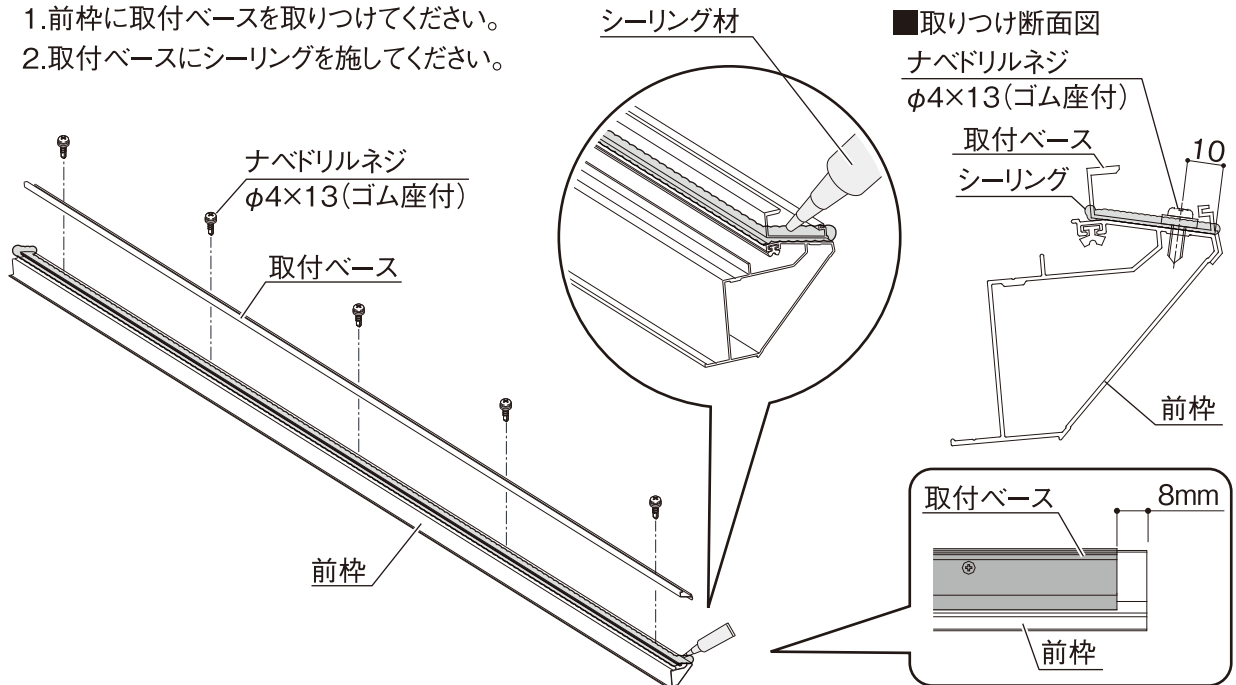
施工の手順

■施工は、**1** → **2** … **4** の順に作業してください。

お願い 製品本体の前枠を取付ける工程で一緒に取りつけてください。

1 取付ベースの取り付け

- 1.前枠に取付ベースを取りつけてください。
- 2.取付ベースにシーリングを施してください。



2 すき間ふさぎ材の取り付け

- 1.取付ベースにすき間ふさぎ材を取りつけてください。

補足 製品 特性上、端部の仕上がりにバラつきがあります。性能上問題は
ありませんが、カッターなどで切断して整えることができます。

補足 両端部の穴は次工
程で使用する為ネジ止
めしないでください。

■取り付け断面図

ナベドリルネジ
φ4×13(ゴム座付)

取付ベース

すき間ふさぎ材

ナベドリルネジ
φ4×13(ゴム座付)

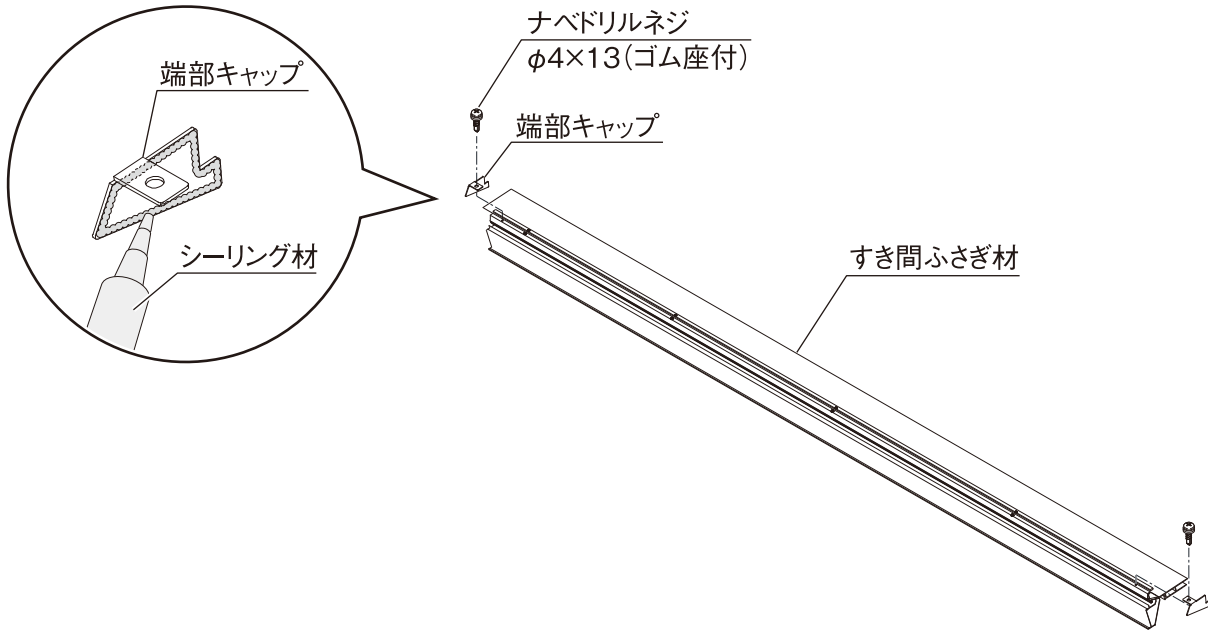
すき間ふさぎ材

取付ベース

前枠

3 端部キャップの取り付け

1. 端部キャップにシーリングを施し、すき間ふさぎ材に取りつけてください。



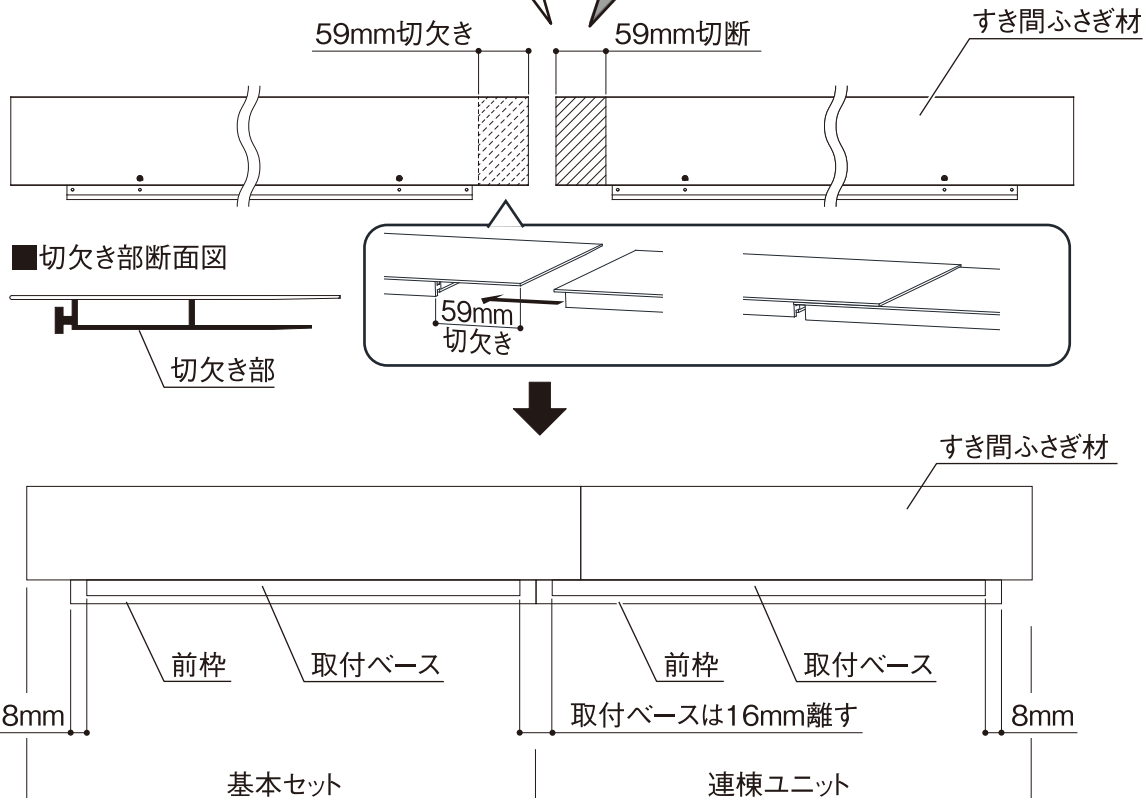
4 すき間ふさぎ材の取り付け (連棟の場合)

1. 下図の寸法で、すき間ふさぎ材を切断してください。
2. 取付ベースに、すき間ふさぎ材を取りつけてください。

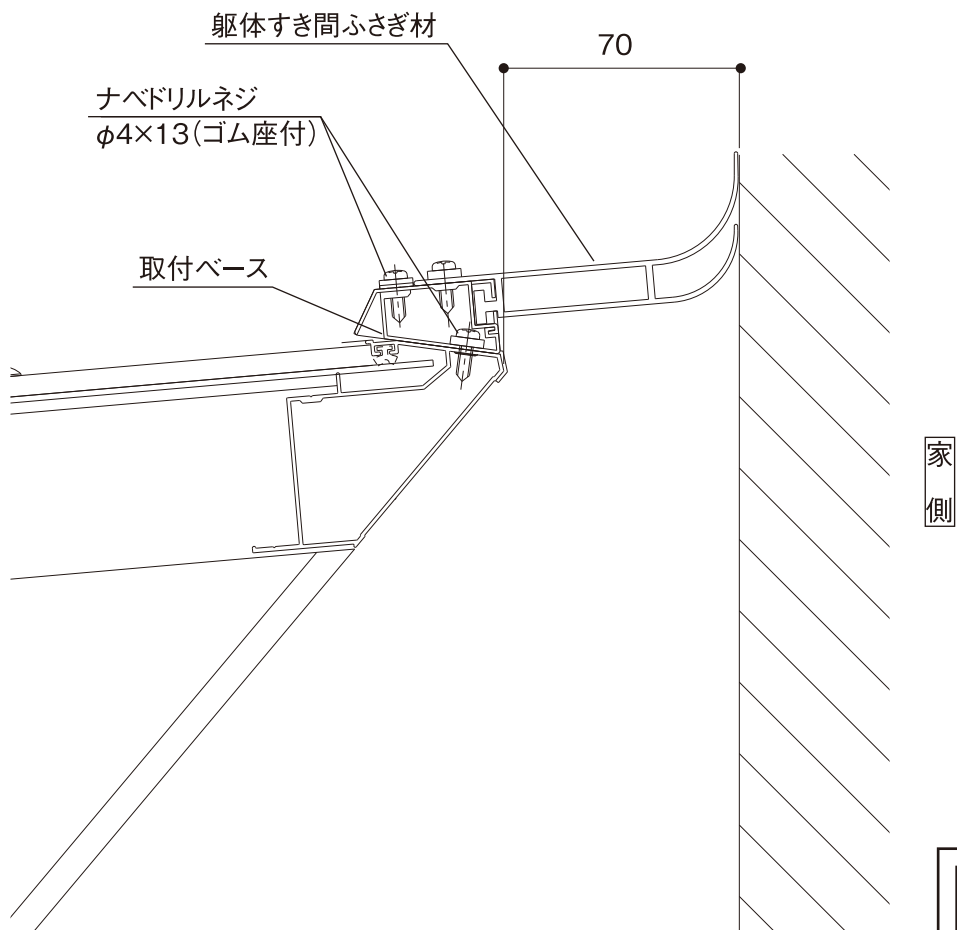
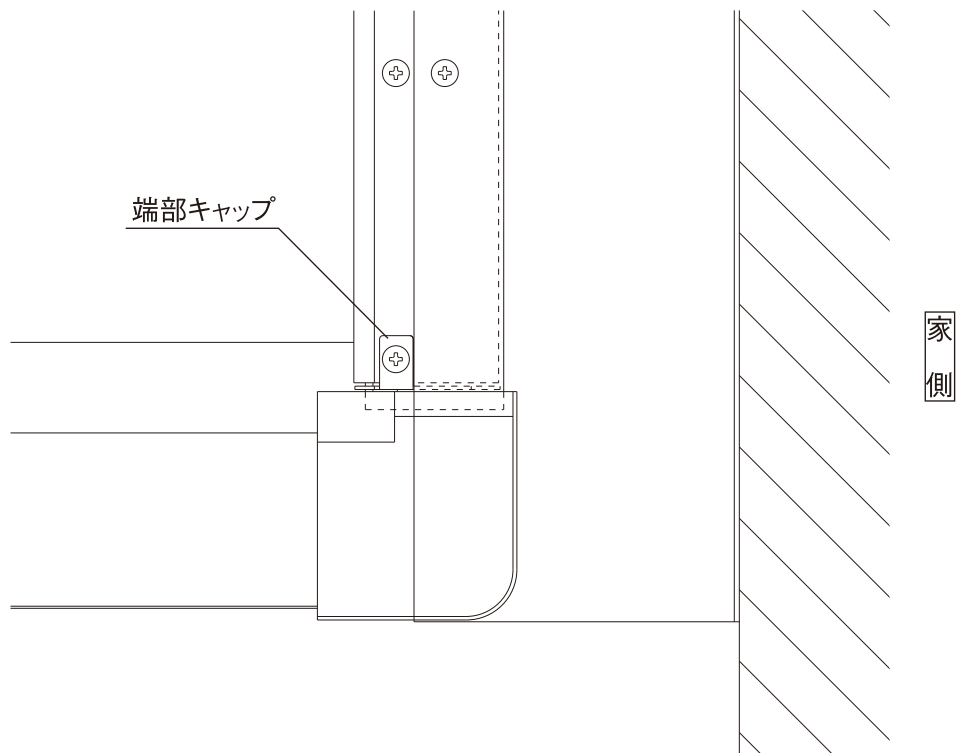
お願い すき間ふさぎ材を切断する方向に注意してください。

補足

製品特性上、端部の仕上がりにバラつきがあります。性能上問題はありますが、カッターなどで切断して整えることができます。



詳細図



取説コード

Z624

201904