

LIXIL テラスVB 基本・連棟

取付説明書

- ・このたびは、当社製品をお買いあげいただきましてまことにありがとうございます。
 - ・施工は必ず専門の工事業者の方が行ってください。
 - ・この取付説明書に示した表示記号の内容は、製品を安全に正しく施工していただき、施主様等の危害や損害を未然に防止するためのものです。
- 表示記号の内容を良く理解したうえで、本書の内容(指示)にしたがってください。

この取付説明書では、次のような記号を使用しています。

⚠ 注意

- ・取扱いを誤った場合に、使用者が中・軽傷を負うおそれのある内容、または物的損害のおそれがある内容を示しています。

お願い

- ・取付手順で、特に注意して作業をしていただきたいことを示しています。
- ・守っていただかないと組付けができない内容、または製品全体に後々不具合が発生するおそれのある内容を示しています。

※

- ・取付説明の内容全体(個々の説明枠)にかかる注意事項を示しています。
- ・取付説明の内容に制限がある場合の条件を示しています。

補 足

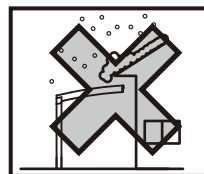
- ・説明の内容で知っておくと便利なことを示しています。

※製品破損、倒壊による人への危害・物的損害が想定されますので、下記事項をお守りください。

<施工の前に>

⚠ 注意

- ・製品の施工には、危険を伴う場合がありますので、必ず専門の工事業者による施工をお願いします。
- ・日よけ・雨よけ以外の目的に本製品を使用しないでください。物置・遊び場あるいは住居の一部等への転用を目的に、みだりに改造変更をしないでください。
- ・設置場所の確認をしてください。
 - ※施工場所の気象条件(風、雪など)に合った製品かどうか確認してください。
 - ※建物の屋根からの雪の落下を直接受けない位置かどうか確認してください。
 - ※強風地域、特に崖上、屋上、風の通り道上などの施工は避けてください。
- ・傾斜地に設置する場合は、低い場所の埋込み深さを確保してください。
- ・崖縁などの高低差がある場所には設置しないでください。また、片流れタイプの場合、風当たりの強い場所では、風にあおられない向きに取り付けてください。
- ・一つの現場で同時に異なるサイズを施工する場合は、本来の製品性能を保持するために、部材を間違えないように確認してから施工を行なってください。
- ・外壁についている樋や配管などは避けるか十分に距離をあけて取付けてください。
- ・既設のシャッターボックスのメンテナンススペースが確保できていることを確認した上で施工してください。
- ・給湯器や暖房機などの熱排気が製品内(屋根・パネルなどで囲んだ内部)にこもるような場所に施工しないでください。排気による中毒や塗装劣化・剥離(はくり)のおそれがあります。



お願い

- ・施工場所に寸法的に正しく納まるか確認してください。
- ・正しく施工、組付けをするために、施工前に必ず取付説明書をお読みください。
- ・製品の施工については、必ず取付説明書にしたがってください。
- ・梱包明細表で必要な部材、部品が揃っているか確認してください。

<基礎工事について>

⚠ 注意

- ・ 基礎部の埋込み深さは製品ごとに決めています。現場によって(堅牢な地盤、軟弱な地盤など)基礎部のコンクリートの量(体積)を十分配慮してください。
- ・ 寒冷地で凍上するおそれのある地域で使用する場合は、凍上線の下まで基礎を設けてください。強度低下の原因になります。
- ・ 柱内の水抜きができるよう、基礎には必ず碎石を敷き、柱と基礎の付け根部に水抜き穴(φ6)をあけてください。柱内の水が凍結膨張し、柱が破損するおそれがあります。
- ・ モルタルやコンクリートには、塩分を含む砂(海砂)および塩素系や強アルカリのコンクリート用混和材(凍結防止剤、凝固促進剤、急結剤等)は使用しないでください。使用するとアルミ等の金属が腐食する原因になります。必要な場合は非塩素系や非アルカリ系の混和剤をご使用ください。
- ・ 確認申請による設置の場合は、設置場所・現地地耐力度設置条件によって基礎サイズが異なるため、確認して施工してください。

お願い

- ・ モルタルやコンクリート等が製品の表面に付着した場合は、速やかに拭取ってください。シミやムラ等の外観不良の原因になります。

<施工上のご注意>

⚠ 注意

- ・ アルミ製品が亜鉛、ステンレス以外の金属と接触する場合は、絶縁処理をしてください。
- ・ 製品の改造や、指定箇所以外の穴加工はしないでください。
- ・ 指定の箇所にシーリングをしてください。水濡れのおそれがあります。
- ・ シリコンシーリング材を使用する場合は、当社指定の脱アルコール系シーリング材を使用してください。
- ・ ボルト、ネジは当社純正品の規定本数を使い、下記の推奨締付けトルクで固定した後にゆるみがないか確認してください。製品の強度低下、またはケガの原因になります。

シーリング材メーカー	品名および品番
信越化学工業(株)	シーラント72
モメンティブ・パフォーマンス・マテリアルズ・ジャパン(合)	トスシール380
東レ・ダウコーニング(株)	SE960

※φ4ネジ：2.0N・m±0.2N・m

※M8ボルト：10.0N・m±0.2N・m

※φ5ネジ：3.0N・m±0.2N・m

お願い

- ・ 施工工事にあたっては、安全に施工を行なってください。
 - ※作業服および保護具(保護帽、安全带、眼、手、足の保護具)を正しく使用してください。
 - ※作業場所の整理整頓を行なうとともに、安全確保を行なってください。特に高所作業での安全確保、倒壊防止、照明による照度の確保など。
 - ※器具、工具、保護具などの機能を確認し、使用してください。
 - ※作業は、相互の作業と各作業工程を考慮して進めてください。免許、技能講習、特別教育が必要な作業は、有資格者が行なってください。
 - ※作業者が相互に安全確認を行なってください。健康状態を十分に確認し、健康管理を実施してください。
 - ※万が一、事故が発生した際には、直ちに手当を行ない、救助を第一に心がけてください。
- ・ 製品についた汚れは取除き、誤ってキズをつけた場合は、補修塗料で補修してください。
- ・ 取付説明書の順序通りに組付けてください。製品の強度など、性能が低下する場合があります。
- ・ 腐食のおそれのある接着剤や化学製品を使用する場合は、製品と接触しないようにするか、接触する部分を完全に養生してください。

<施工の後に>

⚠ 注意

- ・ ボルト、ネジを増し締めしてください。緩み止め付きボルトは、硬化前に増し締めしてください。

お願い

- ・ 取扱説明書は施主様にお渡しください。

目次

- ・ 梱包別部品一覧表3
- ・ 据付図7
- ・ 施工の流れ8
- ・ 施工の手順
 - ① 設置場所の決定9
 - ② 梁の取り付け9
 - ③ 前枠の取り付け11
 - ④ 母屋の取り付け11
 - ⑤ 後枠の取り付け12
 - ⑥ 側枠の取り付け12
 - ⑦ 垂木の取り付け13


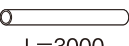

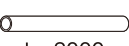



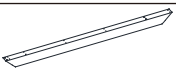




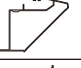







- ⑦ 屋根材の取り付け14
- ⑧ 屋根材ホルダーの取り付け15
- ⑨ 縦樋の取り付け16
- ⑩ 柱の埋設17








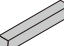




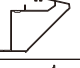


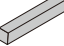



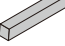
□ 連棟ユニットの場合

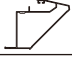


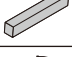



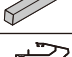





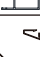




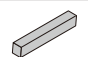



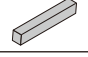



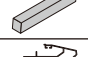





- ① 前枠・母屋・後枠の接続17
- ② 連結部の垂木の取り付け18



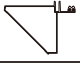
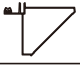
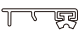



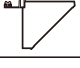
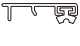











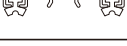


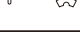

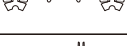


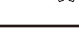
- 物干し(オプション)の取り付け18
- ・ 基本寸法図19

梱包別部品一覧表

梱包名称	部品名称	形状	数量
柱セット (標準)	柱		2
	縦 樋	 L=3000	2
柱セット (長尺)	長尺柱		2
	縦 樋	 L=3000	2
梁セット(13)	梁(13)		2
梁セット(15)	梁(15)		2
梁セット(19)	梁(19)		2
梁セット(21)	梁(21)		2
長さセット (2513)	前枠(25)		1
	母屋(25)		3
	後枠(25)		1
	屋根緩衝材		36
長さセット (2515)	前枠(25)		1
	母屋(25)		3
	後枠(25)		1
	屋根緩衝材		36
長さセット (2519)	前枠(25)		1
	母屋(25)		4
	後枠(25)		1
	屋根緩衝材		36

梱包名称	部品名称	形状	数量
長さセット (2521)	前枠(25)		1
	母屋(25)		4
	後枠(25)		1
	屋根緩衝材		36
長さセット (3113)	前枠(31)		1
	母屋(31)		3
	後枠(31)		1
	屋根緩衝材		36
長さセット (3115)	前枠(31)		1
	母屋(31)		3
	後枠(31)		1
	屋根緩衝材		36
長さセット (3119)	前枠(31)		1
	母屋(31)		4
	後枠(31)		1
	屋根緩衝材		36
長さセット (3121)	前枠(31)		1
	母屋(31)		4
	後枠(31)		1
	屋根緩衝材		36

梱包名称	部品名称	形状	数量
長さセット (3713)	前枠(37)		1
	母屋(37)		3
	後枠(37)		1
	屋根緩衝材		36
長さセット (3715)	前枠(37)		1
	母屋(37)		3
	後枠(37)		1
	屋根緩衝材		36
長さセット (3719)	前枠(37)		1
	母屋(37)		4
	後枠(37)		1
	屋根緩衝材		36
長さセット (3721)	前枠(37)		1
	母屋(37)		4
	後枠(37)		1
	屋根緩衝材		36
長さセット (4313)	前枠(43)		1
	母屋(43)		3
	後枠(43)		1
	屋根緩衝材		36
長さセット (4315)	前枠(43)		1
	母屋(43)		3
	後枠(43)		1
	屋根緩衝材		36
長さセット (4319)	前枠(43)		1
	母屋(43)		4
	後枠(43)		1
	屋根緩衝材		36
長さセット (4321)	前枠(43)		1
	母屋(43)		4
	後枠(43)		1
	屋根緩衝材		36

梱包名称	部品名称	形状	数量
出幅セット (2513)	垂木(13)		3
	垂木カバー (13)		3
	側枠L(13)		1
	側枠R(13)		1
	側枠カバー (13)		2
出幅セット (2515)	垂木(15)		3
	垂木カバー (15)		3
	側枠L(15)		1
	側枠R(15)		1
	側枠カバー (15)		2
出幅セット (2519)	垂木(19)		3
	垂木カバー (19)		3
	側枠L(19)		1
	側枠R(19)		1
	側枠カバー (19)		2
出幅セット (2521)	垂木(21)		3
	垂木カバー (21)		3
	側枠L(21)		1
	側枠R(21)		1
	側枠カバー (21)		2
出幅セット (3113)	垂木(13)		4
	垂木カバー (13)		4
	側枠L(13)		1
	側枠R(13)		1
	側枠カバー (13)		2
出幅セット (3115)	垂木(15)		4
	垂木カバー (15)		4
	側枠L(15)		1
	側枠R(15)		1
	側枠カバー (15)		2

梱包名称	部品名称	形状	数量
出幅セット (3119)	垂木(19)		4
	垂木カバー (19)		4
	側枠L(19)		1
	側枠R(19)		1
	側枠カバー (19)		2
出幅セット (3121)	垂木(21)		4
	垂木カバー (21)		4
	側枠L(21)		1
	側枠R(21)		1
	側枠カバー (21)		2
出幅セット (3713)	垂木(13)		5
	垂木カバー (13)		5
	側枠L(13)		1
	側枠R(13)		1
	側枠カバー (13)		2
出幅セット (3715)	垂木(15)		5
	垂木カバー (15)		5
	側枠L(15)		1
	側枠R(15)		1
	側枠カバー (15)		2
出幅セット (3719)	垂木(19)		5
	垂木カバー (19)		5
	側枠L(19)		1
	側枠R(19)		1
	側枠カバー (19)		2
出幅セット (3721)	垂木(21)		5
	垂木カバー (21)		5
	側枠L(21)		1
	側枠R(21)		1
	側枠カバー (21)		2

梱包名称	部品名称	形状	数量
出幅セット (4313)	垂木(13)		6
	垂木カバー (13)		6
	側枠L(13)		1
	側枠R(13)		1
	側枠カバー (13)		2
出幅セット (4315)	垂木(15)		6
	垂木カバー (15)		6
	側枠L(15)		1
	側枠R(15)		1
	側枠カバー (15)		2
出幅セット (4319)	垂木(19)		6
	垂木カバー (19)		6
	側枠L(19)		1
	側枠R(19)		1
	側枠カバー (19)		2
出幅セット (4321)	垂木(21)		6
	垂木カバー (21)		6
	側枠L(21)		1
	側枠R(21)		1
	側枠カバー (21)		2
連棟出幅セット (2513)	垂木(13)		4
	垂木カバー (13)		4
連棟出幅セット (2515)	垂木(15)		4
	垂木カバー (15)		4
連棟出幅セット (2519)	垂木(19)		4
	垂木カバー (19)		4
連棟出幅セット (2521)	垂木(21)		4
	垂木カバー (21)		4
連棟出幅セット (3113)	垂木(13)		5
	垂木カバー (13)		5

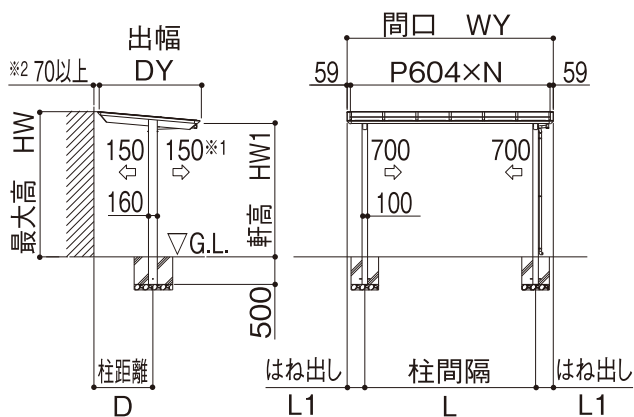
梱包名称	部品名称	形状	数量
連棟出幅セット (3115)	垂木(15)		5
	垂木カバー (15)		5
連棟出幅セット (3119)	垂木(19)		5
	垂木カバー (19)		5
連棟出幅セット (3121)	垂木(21)		5
	垂木カバー (21)		5
連棟出幅セット (3713)	垂木(13)		6
	垂木カバー (13)		6
連棟出幅セット (3715)	垂木(15)		6
	垂木カバー (15)		6
連棟出幅セット (3719)	垂木(19)		6
	垂木カバー (19)		6
連棟出幅セット (3721)	垂木(21)		6
	垂木カバー (21)		6
ブラケット セット	梁ジョイント		2
	支柱取付金具		2
屋根材セット (13)1枚入	屋根材(13)		1
屋根材セット (13)4枚入	屋根材(13)		4
屋根材セット (15)1枚入	屋根材(15)		1
屋根材セット (15)4枚入	屋根材(15)		4
屋根材セット (19)1枚入	屋根材(19)		1
屋根材セット (19)4枚入	屋根材(19)		4
屋根材セット (21)1枚入	屋根材(21)		1
屋根材セット (21)4枚入	屋根材(21)		4

部品名称	形状	梱包名称	
		部品セット 数量	連棟 部品セット 数量
前枠連結材	 200L		1
母屋連結材	 200L		4
後枠連結材	 80L		1
前枠コーナー キャップL/R		各1	
後枠コーナー キャップL/R		各1	
梁キャップ		2	2
穴ふさぎ		1	1
パッキン		2	2
アタッチメント		1	1
エルボ		3	3
ドレンエルボ		1	1
でんでんA		4	4
でんでんB		4	4
接着材		1	1
目隠しシール	 (25個)	1	1
アンカー棒	 φ9	2	2
六角ボルト	 M8×25 (平座・パネ座付)	16	16
ナベドリルネジ	 φ4×16	101	101
ナベドリルネジ	 φ4×19	10	10
トラスタッピンネジ	 φ5×12	91	91
取付説明書		1	
取扱説明書		1	

梱包名称	部品名称	形状	数量
屋根材ホルダー セット	屋根ホルダー (L=1850)		3
	ナベドリルネジ	 φ4×30(ゴム座付)	11

据付図

■基本据付図



出幅	出幅 DY	柱距離 D	最大高 HW	軒高 HW1
13	1257	870	2618	2456
15	1540			2431
19	1854	970	2626	2412
21	2093	1070	2635	2400

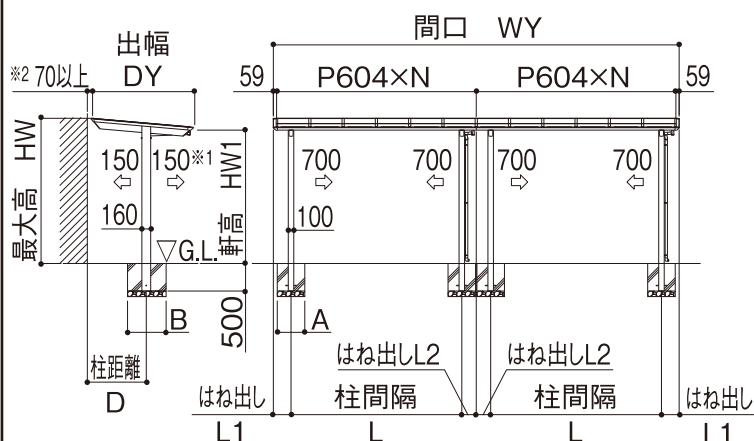
延高仕様の場合は、H寸法に+300してください。

※1出幅13・15の場合、両樋側への柱移動はできません。出幅方向の柱移動は左右の柱を同様に移動してください。

※2すき間ふさぎ材取付時は70mm以上としてください。図の「柱距離D」は70mmの場合を示します。

間口	間口 WY	柱間隔 L	はね出し L1	屋根枚数 N
25	2534	2000	267	4
31	3138	2500	319	5
37	3742	3100	321	6
43	4346	3700	323	7

■基本+連棟据付図



出幅	出幅 DY	柱距離 D	最大高 HW	軒高 HW1
13	1257	870	2618	2456
15	1540			2431
19	1854	970	2626	2412
21	2093	1070	2635	2400

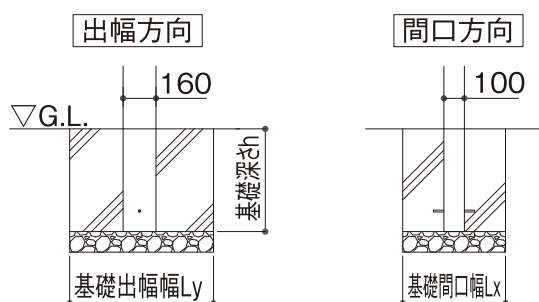
延高仕様の場合は、H寸法に+300してください。

※1出幅13・15の場合、両樋側への柱移動はできません。出幅方向の柱移動は左右の柱を同様に移動してください。

※2すき間ふさぎ材取付時は70mm以上としてください。図の「柱距離D」は70mmの場合を示します。

間口	間口 WY	柱間隔 L	はね出し L1	はね出し L2	屋根枚数 N
25	4950	2000	267	208	4
31	6158	2500	319	260	5
37	7366	3100	321	262	6

■基礎寸法

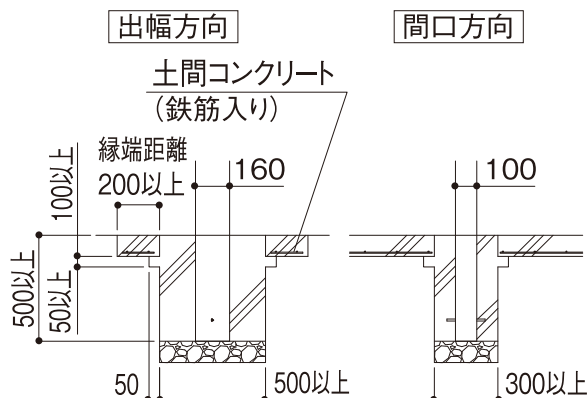


出幅	基礎出幅幅 Ly	基礎間口幅 Lx	基礎深さ h
13	700以上	400以上	500以上
15		500以上	
19		600以上	
21		600以上	

『土間コンクリートがある場合の基礎寸法』

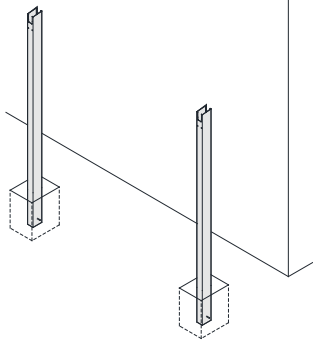
土間コンクリートがある場合の基礎寸法を使用する場合は、下記施工条件をお守りください。

- 1.土間コンクリートの厚さが100mm以上である。
- 2.土間コンクリートに鉄筋・溶接金網が配置されている。
- 3.50mm×50mm以上の浮き上がり防止の突起が基礎の全周に設けられている。
- 4.基礎縁端部から土間外周までの距離（縁端距離）が指定寸法以上である。（右図参照）

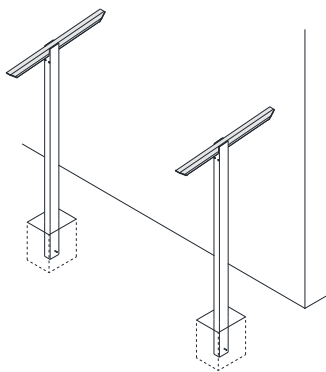


施工の流れ

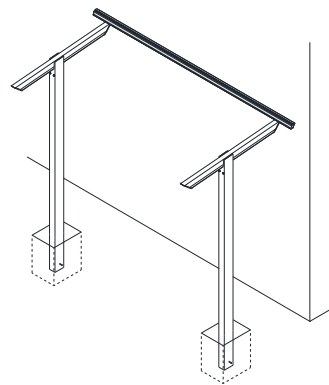
1 設置場所の決定



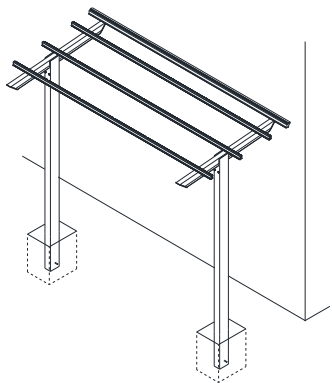
2 梁の取り付け



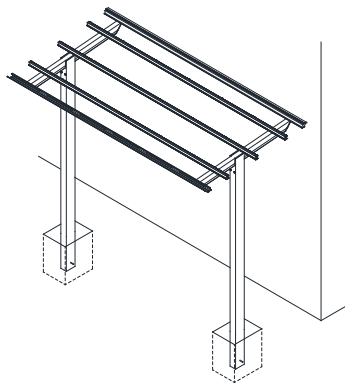
3 前枠の取り付け



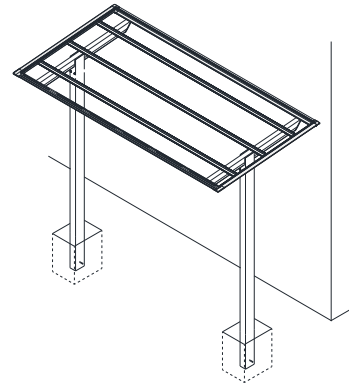
4 母屋の取り付け



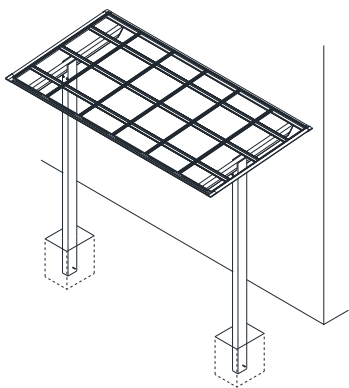
5 後枠の取り付け



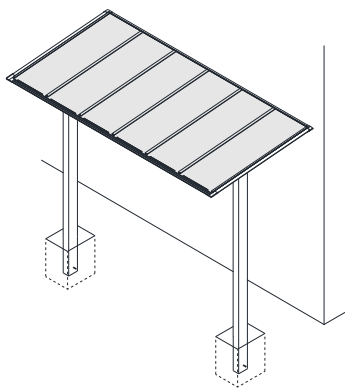
6 側枠の取り付け



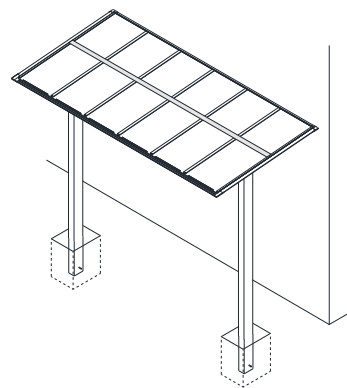
7 垂木の取り付け



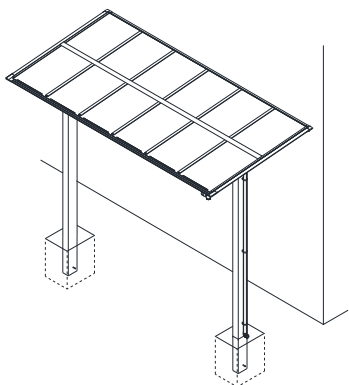
8 屋根材の取り付け



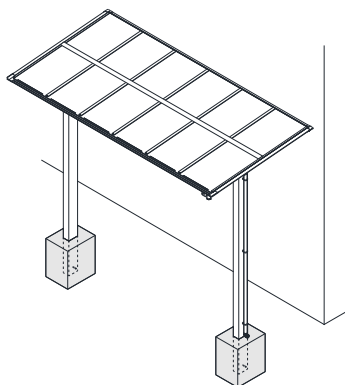
9 屋根材ホルダーの取り付け



10 縦樋の取り付け



11 柱の埋設



施工の手順

■基本セットの施工は、**1** → **2** … **11** の順に作業してください。
 手順が前後した場合、取りつけに支障が出る恐れがあります。

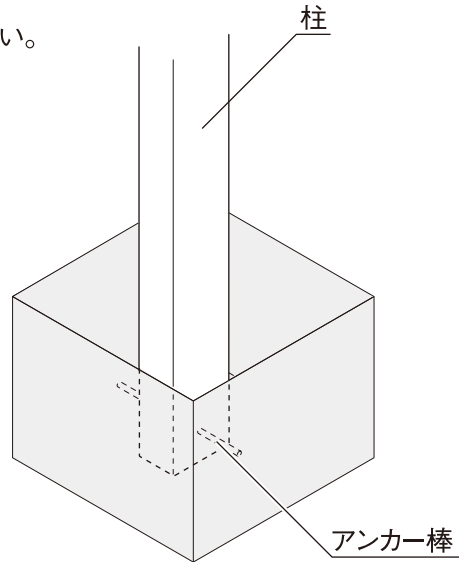
□連棟ユニットの施工は、**1** → **2**、**1**、**3**、**4**、**5**、**2**、**6** … **11**
 の順に作業してください。

1 設置場所の決定

1. 据付図(P7)を参照し、基礎穴を掘ってください。
2. 柱にアンカー棒を入れ、倒れないように仮固定してください。

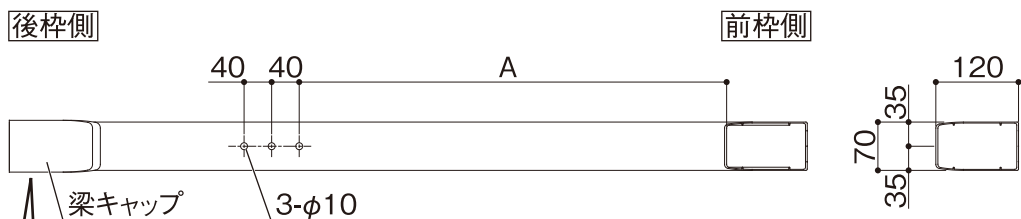
注意

柱を仮固定する際は、当て布等を用いて柱にキズがつかないように注意してください。



2 梁の取り付け

1. 梁に下図表の寸法でφ10の穴をあけてください。

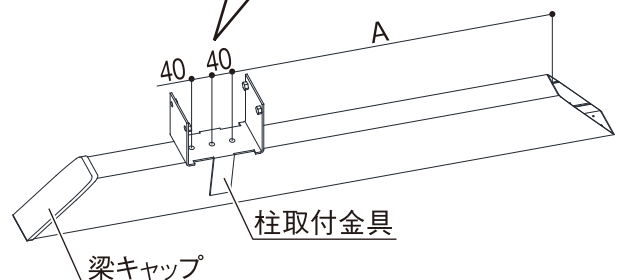


お願い 梁の向きに注意してください。

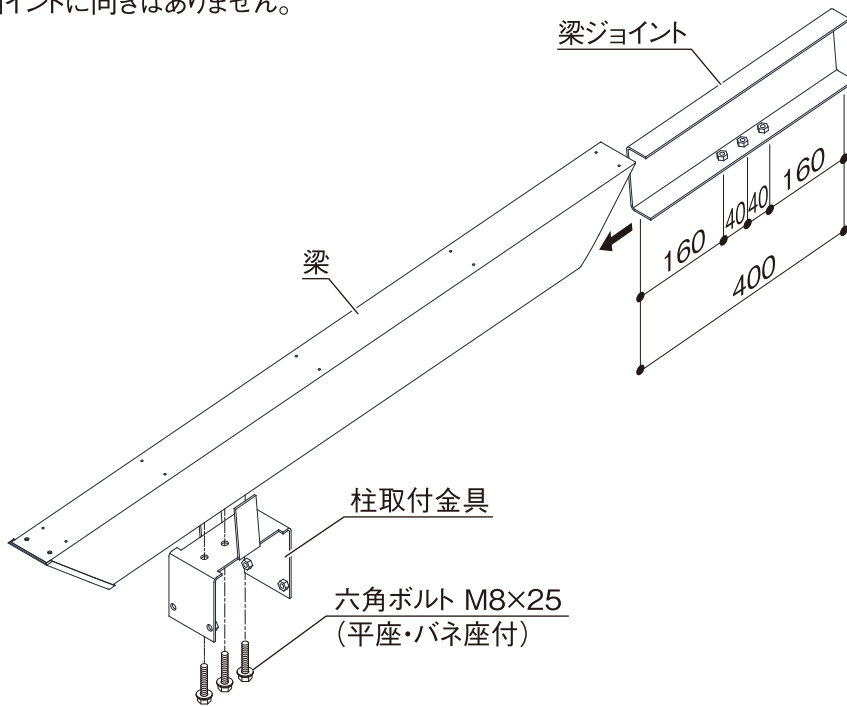
補足

柱取付金具を位置決め治具として使用すると、正確な位置に穴あけができます。

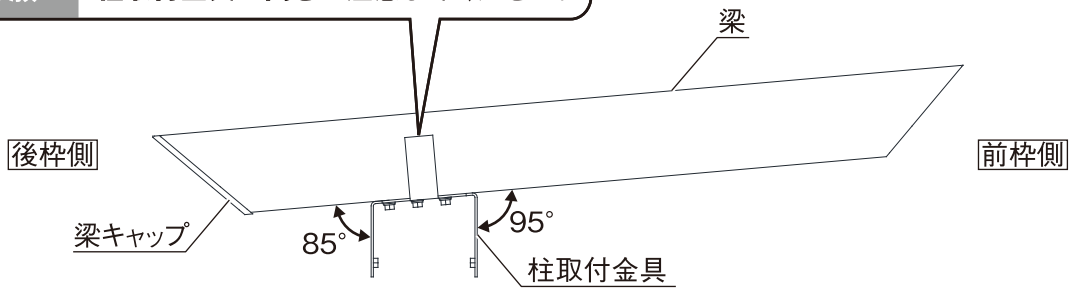
柱移動量	出幅サイズ			
	13	15	19	21
	A寸法			
後枠側 ↑	150	移動 できません	869	969
	100		818	918
	50		768	868
標準	0	618	718	818
↓ 前枠側	50	568	668	768
	100	518	618	718
	150	467	567	667



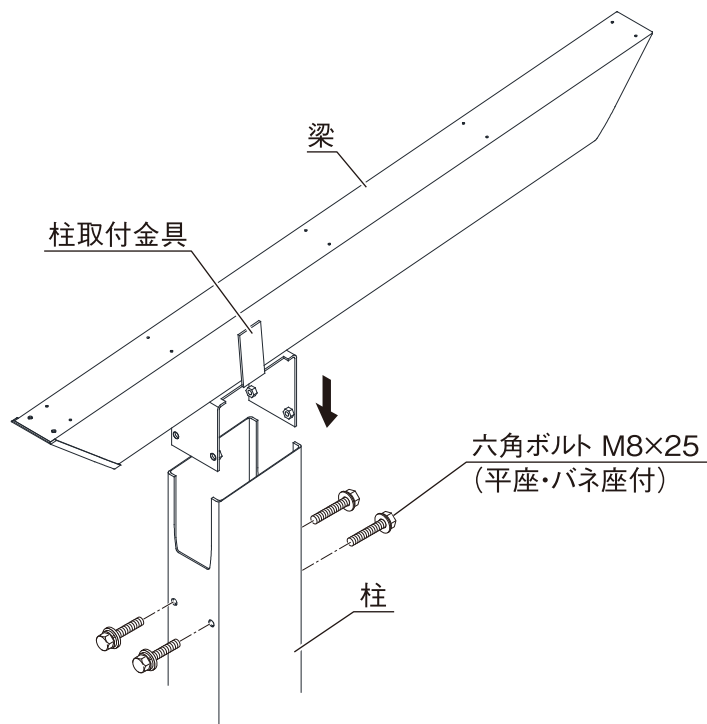
2. 梁に梁ジョイント、柱取付金具を取りつけてください。
※梁ジョイントに向きはありません。



お願い 柱取付金具の向きに注意してください。



3. 柱に梁を取りつけてください。



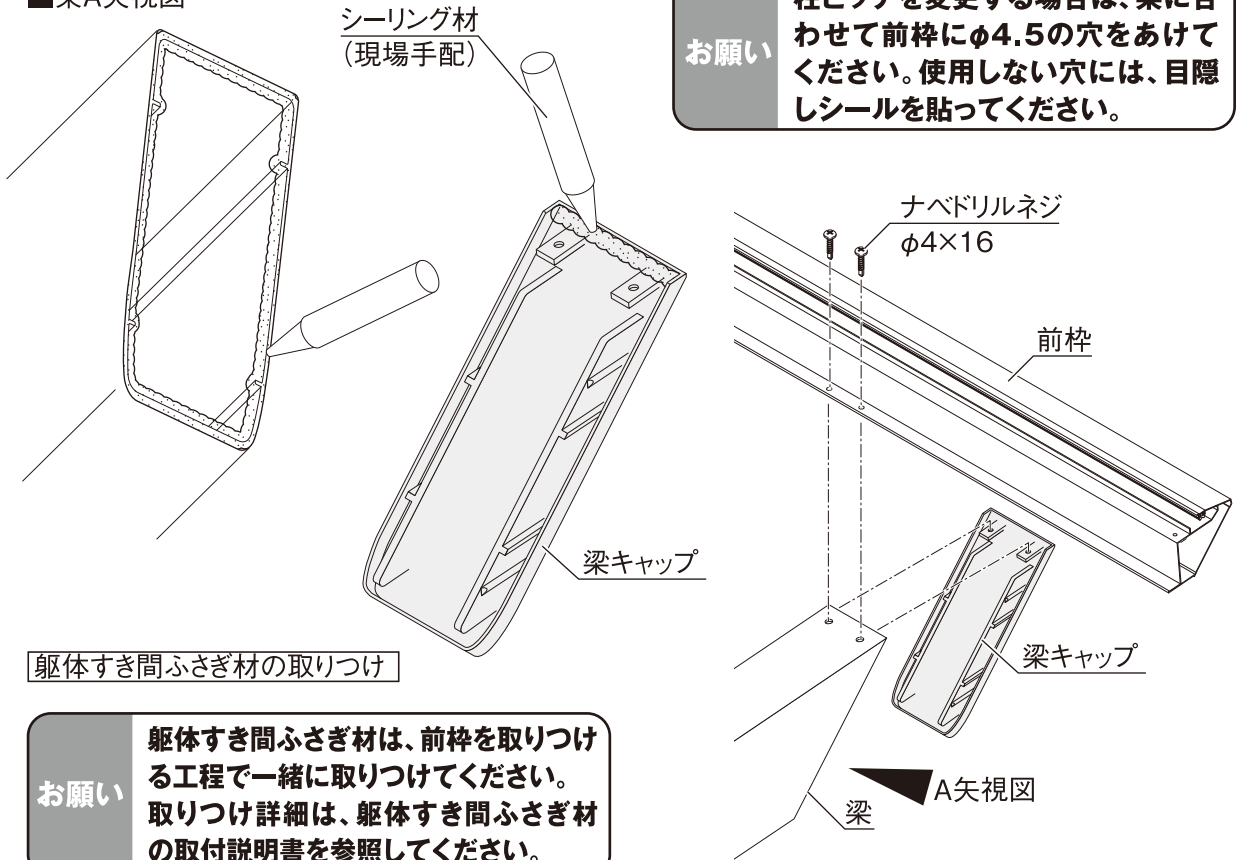
3 前枠の取り付け

1. 梁キャップ取付部にシーリングを施してください。
2. 梁に梁キャップを差し込み、前枠を取りつけてください。

お願い 必ず梁に梁キャップを差し込んでから、前枠を取りつけてください。

お願い 柱ピッチを変更する場合は、梁に合わせて前枠にφ4.5の穴をあけてください。使用しない穴には、目隠しシールを貼ってください。

■ 梁A矢視図



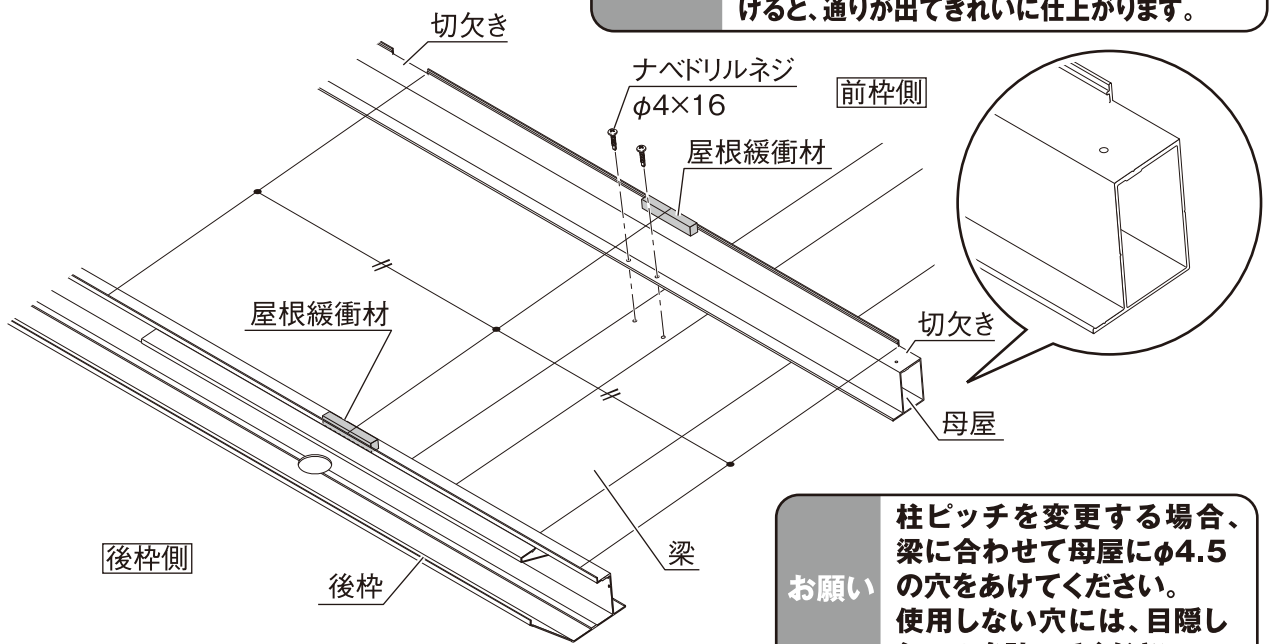
躯体すき間ふさぎ材の取り付け

お願い 躯体すき間ふさぎ材は、前枠を取りつける工程と一緒に取り付けてください。取り付け詳細は、躯体すき間ふさぎ材の取付説明書を参照してください。

4 母屋の取り付け

1. 母屋・後枠に屋根緩衝材を取りつけてください。
2. 梁に母屋を取りつけてください。

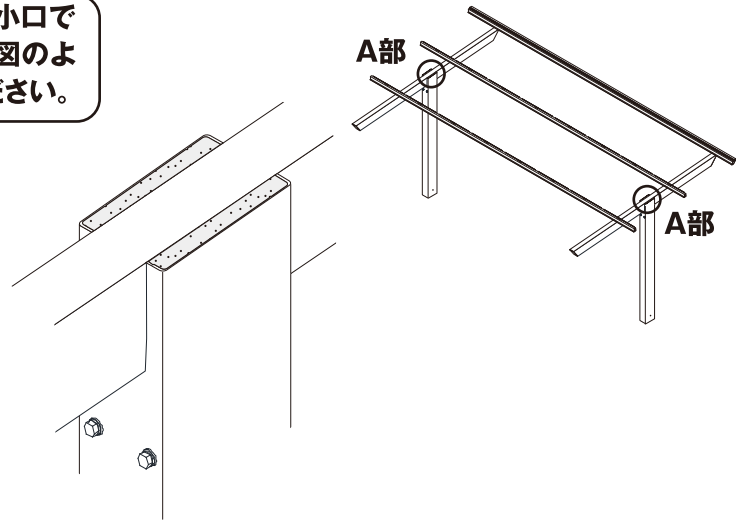
補足 切欠き間の中央の位置に取りつけてください。地上で母屋と後枠を並べて屋根緩衝材を取りつけると、通りが出てきれいに仕上がります。



お願い 柱ピッチを変更する場合、梁に合わせて母屋にφ4.5の穴をあけてください。使用しない穴には、目隠しシールを貼ってください。

注意

柱上端部に手が届く場合、型材小口でケガをするおそれがあります。図のようにシーリング等で保護してください。

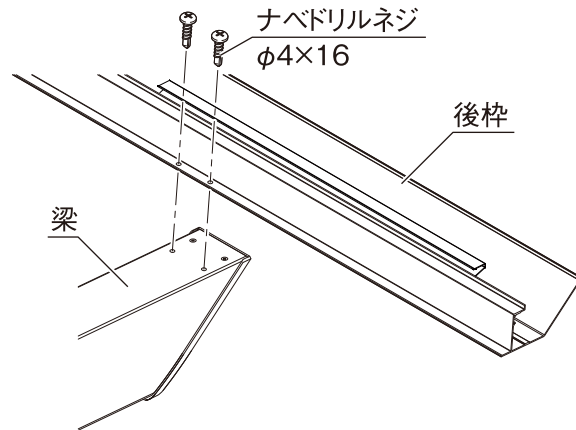


5 後枠の取り付け

1. 梁に後枠を取りつけてください。

お願い

柱ピッチを変更する場合、梁に合わせて後枠にφ4.5の穴をあけてください。
使用しない穴には、目隠しシールを貼ってください。

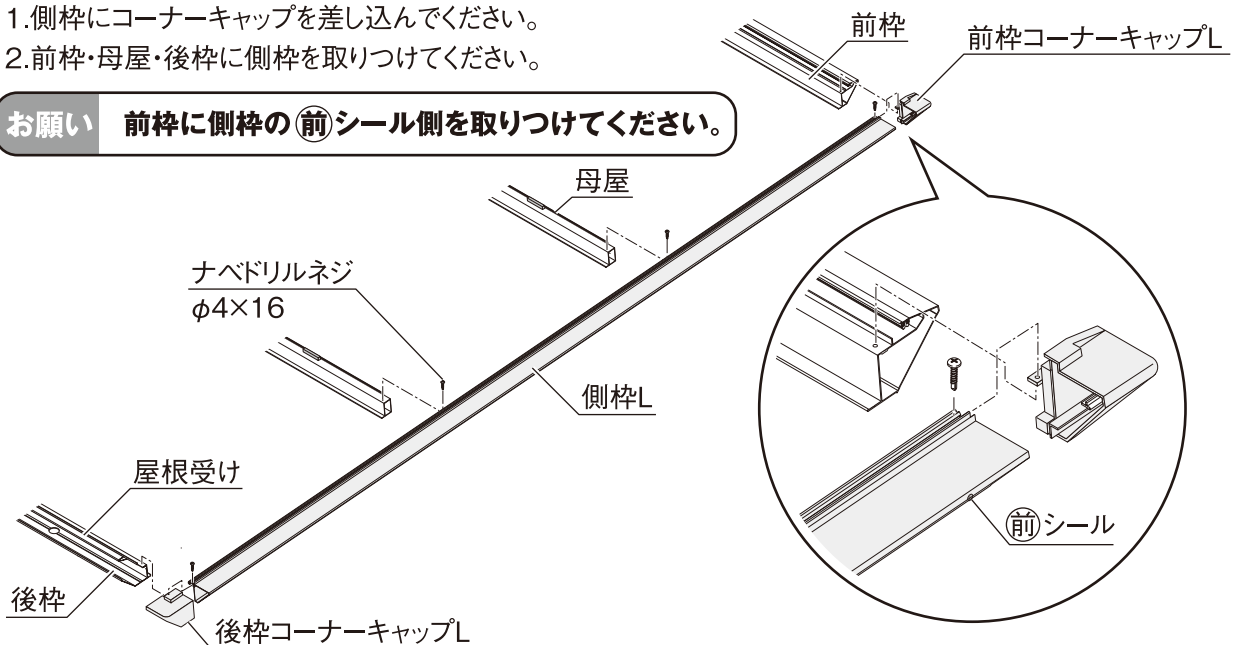


6 側枠の取り付け

1. 側枠にコーナーキャップを差し込んでください。

2. 前枠・母屋・後枠に側枠を取りつけてください。

お願い 前枠に側枠の(前)シール側を取りつけてください。

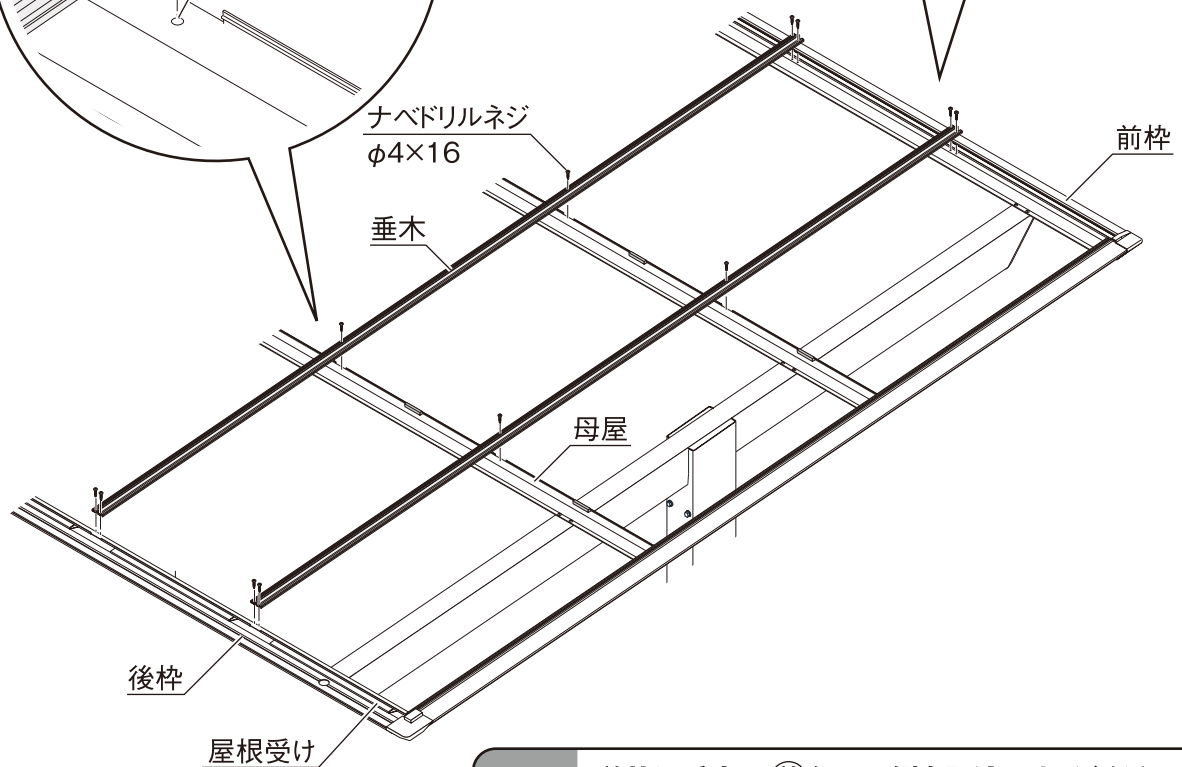
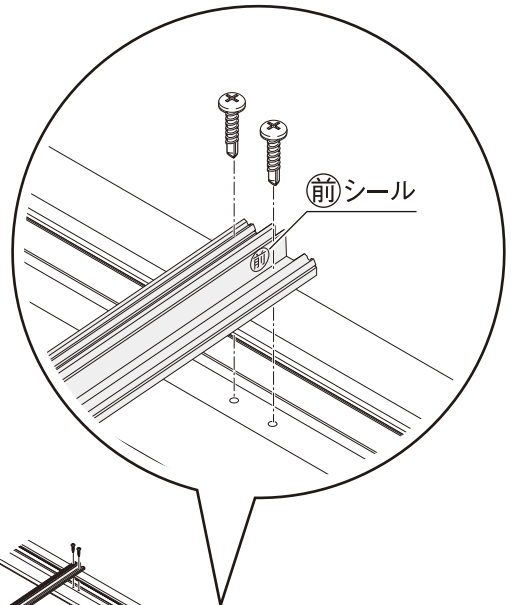
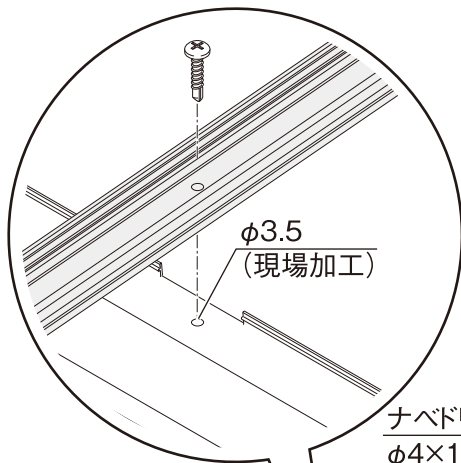
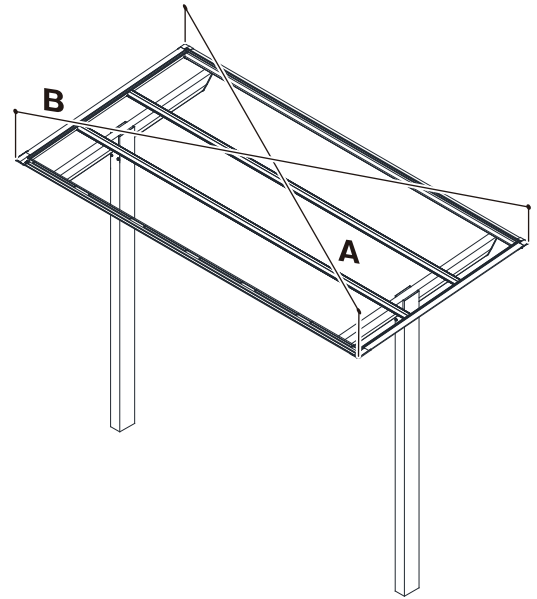


7 垂木の取り付け

1. 屋根の対角寸法A、Bを確認してください。
2. 垂木取付部の母屋に $\phi 3.5$ の穴をあけてください。
3. 前桢・母屋・後桢に垂木を取りつけてください。

補足

対角寸法A、Bが等しくない場合は、前桢・母屋・後桢を固定しているネジをゆるめて調整してください。
※A寸法とB寸法の誤差は、10mm以内になしてください。

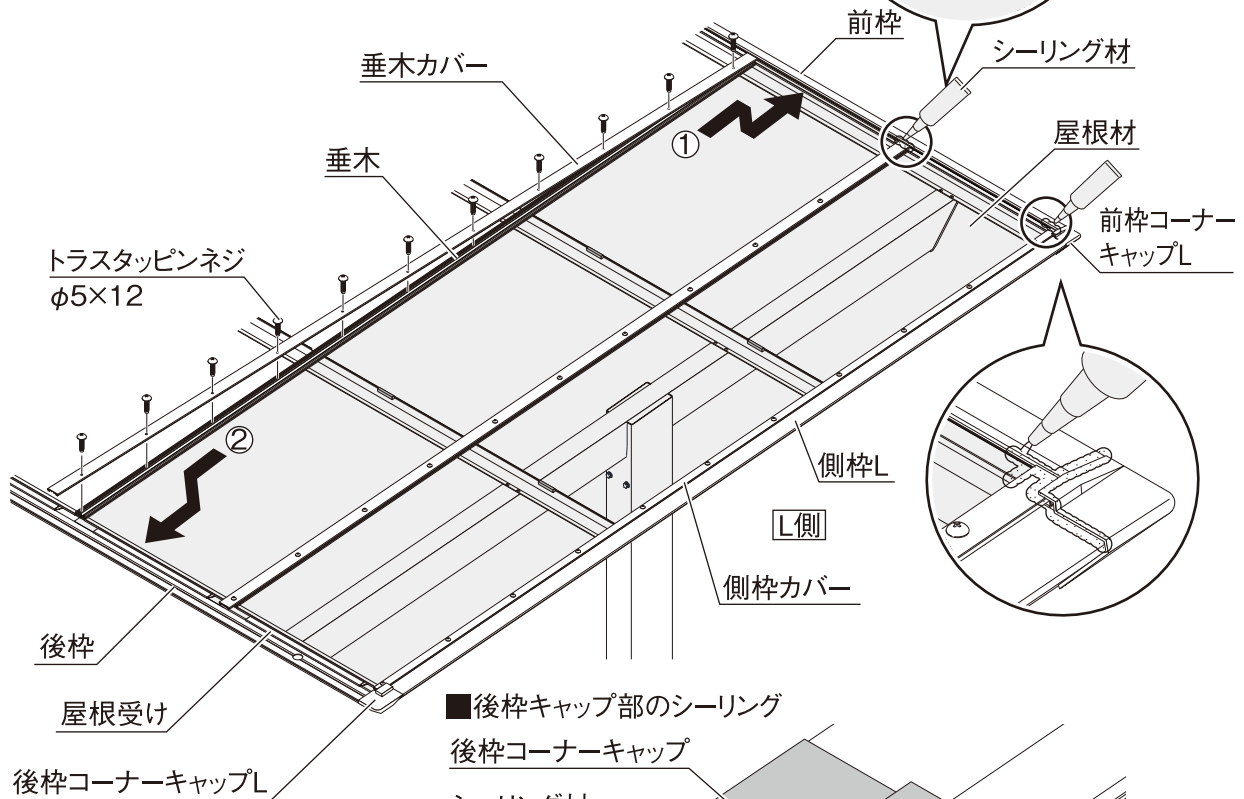
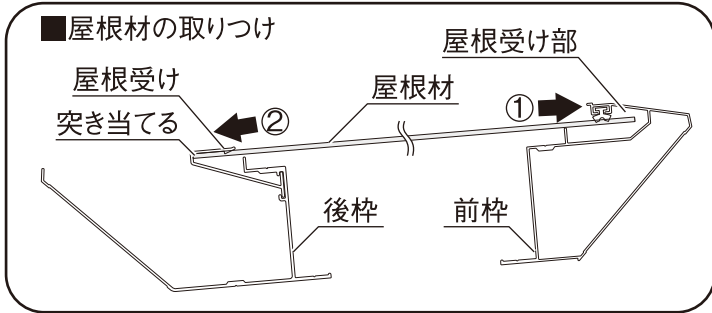
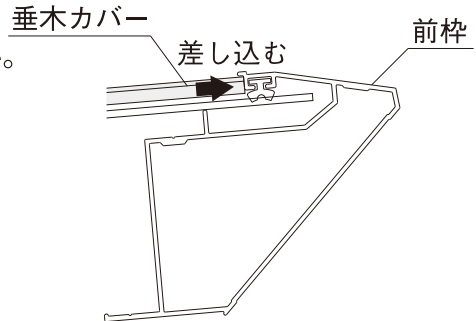


お願い 前桢に垂木の(前)シール側を取りつけてください。

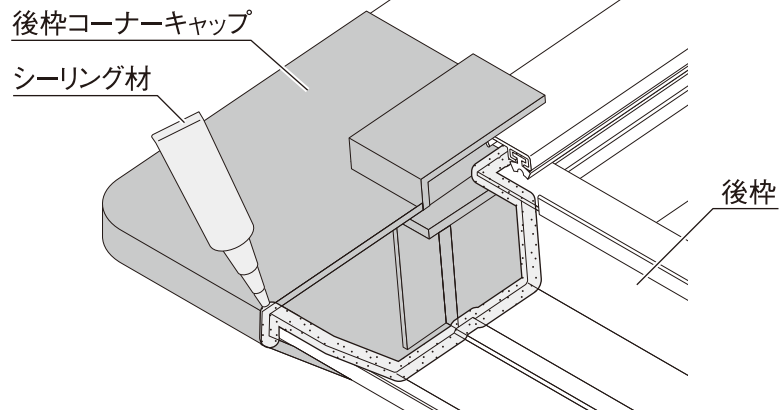
8 屋根材の取り付け

お願い ・屋根材には太陽の当たる側(外側)と太陽の当たらない側(内側)の区別がありますので確認のうえ取りつけてください。
 ・片面マット仕様の屋根材は、凹凸面を内側にしてください。

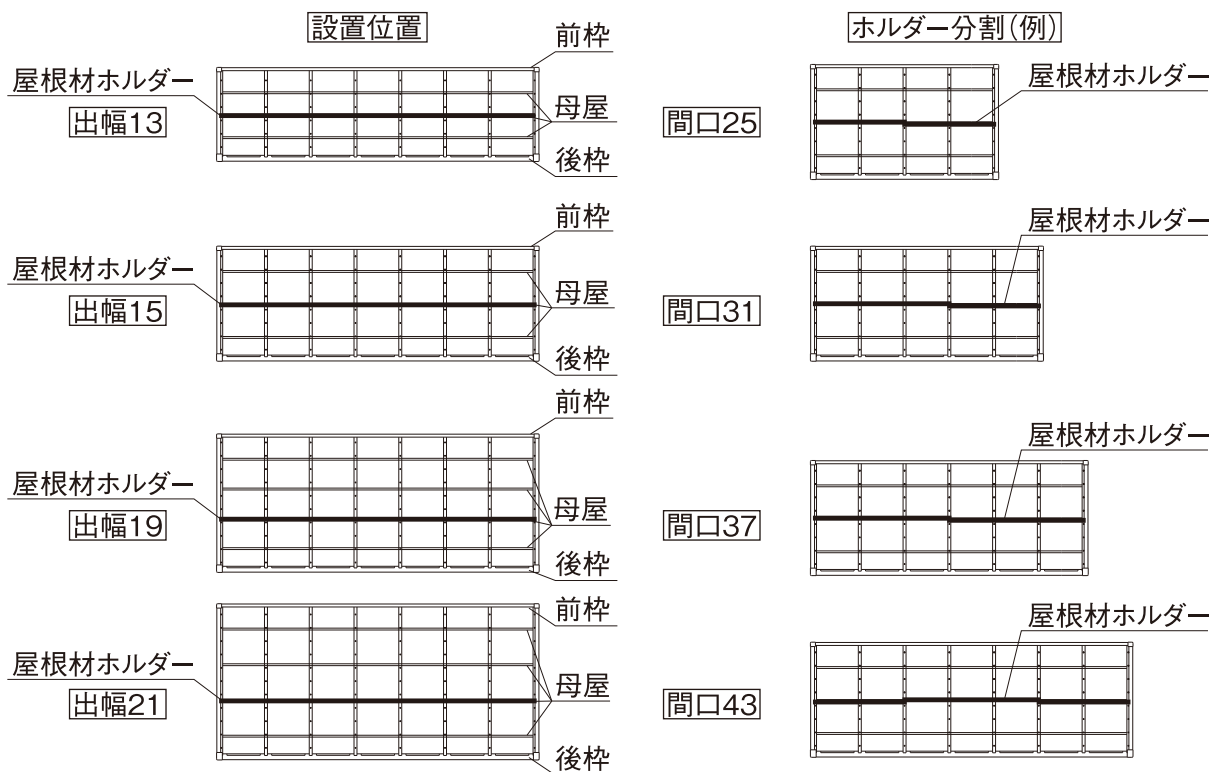
1. 屋根材は、保護シートをはがし、前枠に差し込み、後枠に向かってはってください。
2. 前枠に側枠カバー・垂木カバーを突き当て、側枠カバー・垂木カバーを取りつけてください。
3. 屋根材を後枠の屋根受けに突き当て、完全に差し込んでください。
4. 前枠と側枠カバー・垂木カバーの突き合わせ部、後枠コーナークャップと後枠の突き合わせ部にシーリングを施してください。



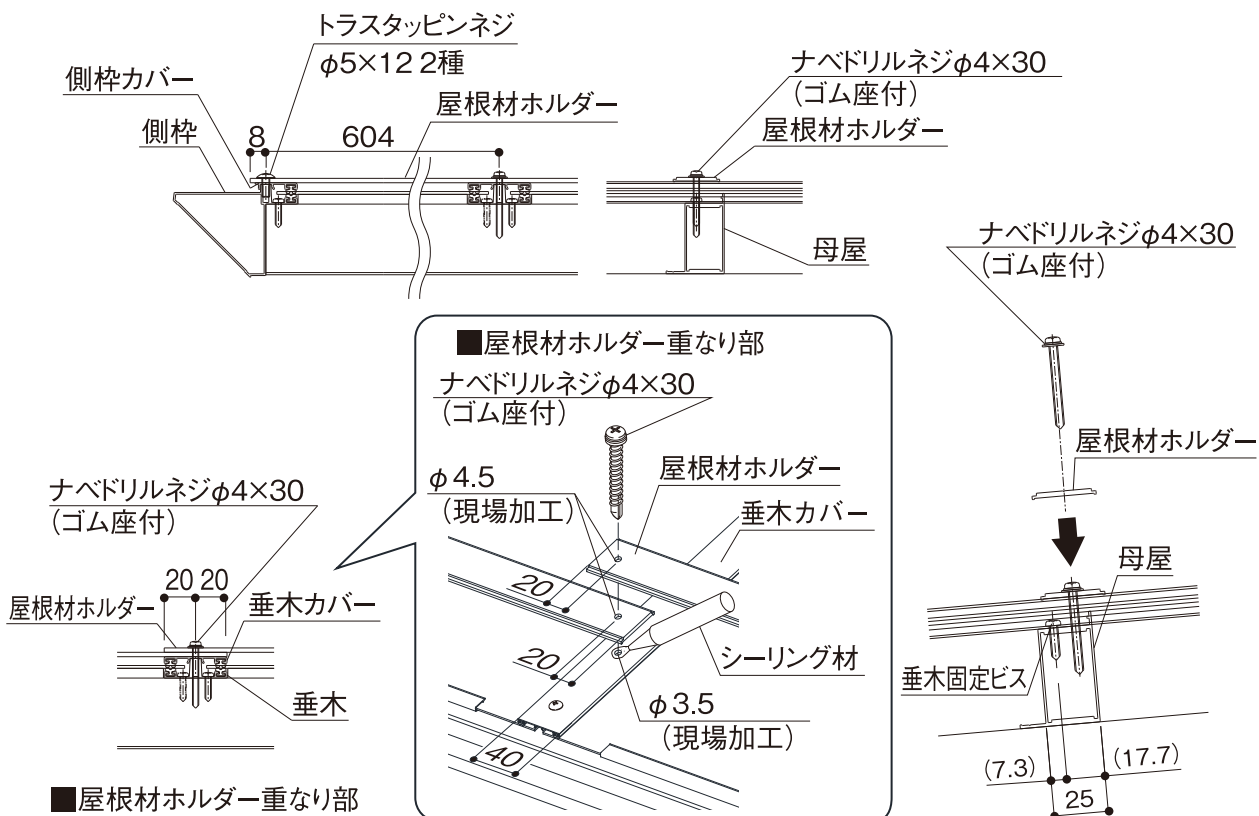
■後枠キャップ部のシーリング



9 屋根材ホルダーの取り付け

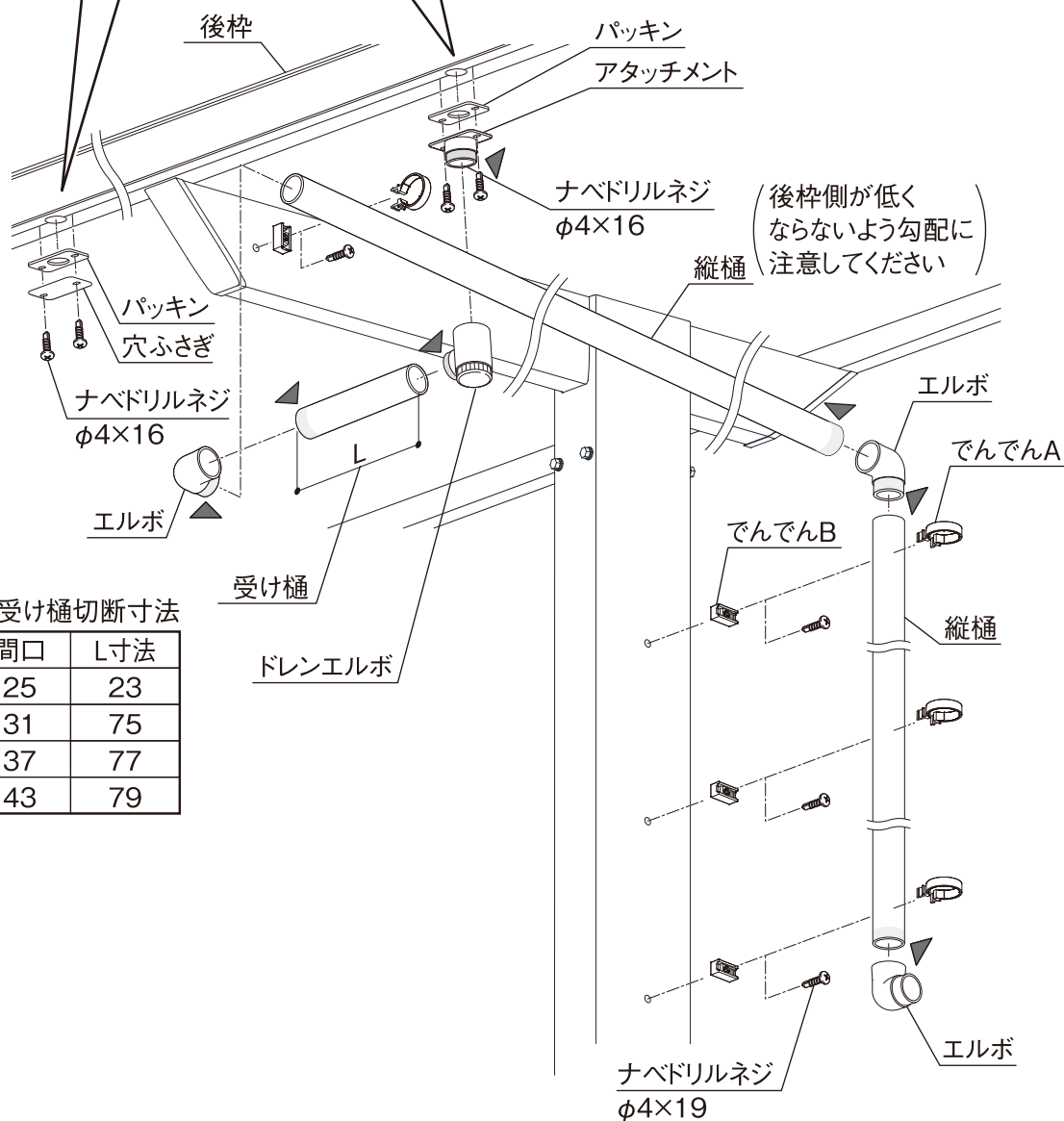
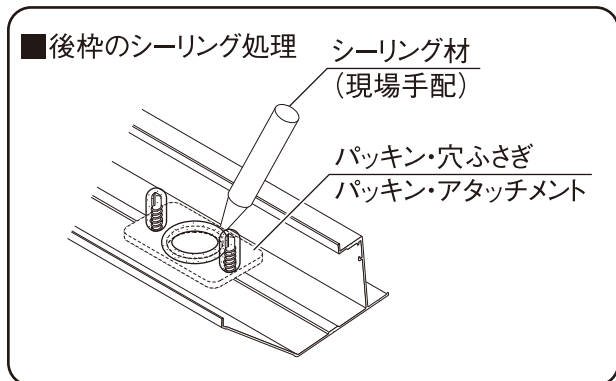


1. 屋根材ホルダーは屋根パネル3スパン分(L=1850)の長さで設定されています。
間口のサイズに合わせて切断し取りつけてください。
2. 母屋の位置に屋根材ホルダーを配置し取りつけてください。
※出幅毎の設置位置は上記を参照してください。
※屋根材ホルダーにはφ4.5の穴、垂木と垂木カバー・側枠と側枠カバーにはφ3.5の穴をあけてください。
※ビス止め箇所の屋根材ホルダー下にシーリングを施してください。
※垂木カバー・側枠カバーの取り付けビスと屋根材ホルダーが干渉する場合、垂木カバー・側枠カバーの取り付けビスを外してください。
その際垂木カバー・側枠カバーの穴はシーリングを施してください。



10 縦樋の取り付け

1. 後枠に、パッキンとアタッチメントを取りつけてください。
2. 柱にでんでんBを取りつけてください。
3. 縦樋にでんでんAをつけ、でんでんBに差し込んでください。
4. アタッチメント、ドレンエルボ、エルボの接合部(下図の▶網掛け部)に接着材を塗り、接続してください。
5. 縦樋を組みつけなかった後枠の穴に、パッキンと穴ふさぎを取りつけてください。
6. 後枠のアタッチメント、穴ふさぎを取りつけたところにシーリングを施してください。

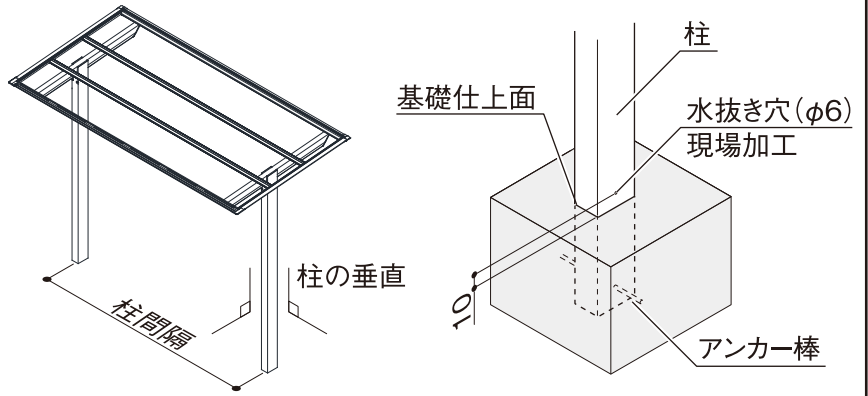


■ 受け樋切断寸法

間口	L寸法
25	23
31	75
37	77
43	79

11 柱の埋設

- 1.基礎仕上面より、10mmの高さにφ6の水抜き穴をあけてください。
- 2.柱の垂直、間隔を確認してください。
- 3.コンクリート施工を行ってください。



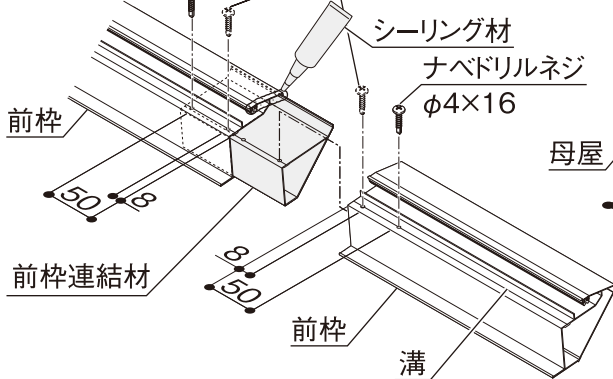
連棟ユニットの場合

※連棟ユニット以外の取り付けは、基本セットを参照してください。

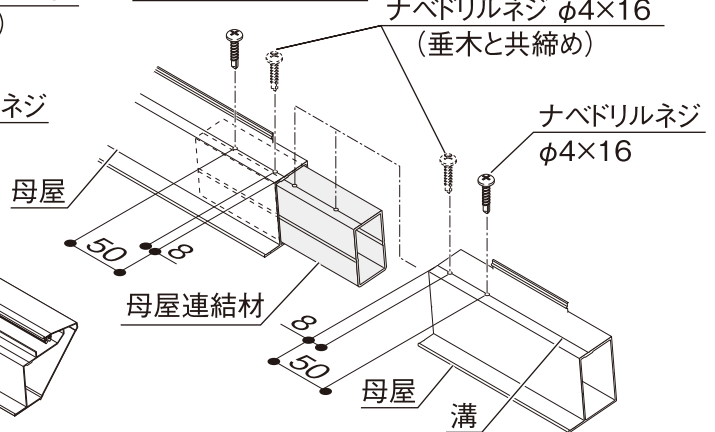
1 前枠・母屋・後枠の接続

- 1.前枠に前枠連結材を差し込み、下図の寸法に従って、φ3.5の穴をあけてください。
- 2.前枠を連結してください。
- 3.前枠接続部にシーリングを施してください。
- 4.母屋に母屋連結材を差し込み、下図の寸法に従ってφ3.5の穴をあけてください。
- 5.母屋を連結してください。

連棟時の前枠連結 ナベドリルネジ φ4×16 (垂木と共締め)



連棟時の母屋連結 ナベドリルネジ φ4×16 (垂木と共締め)



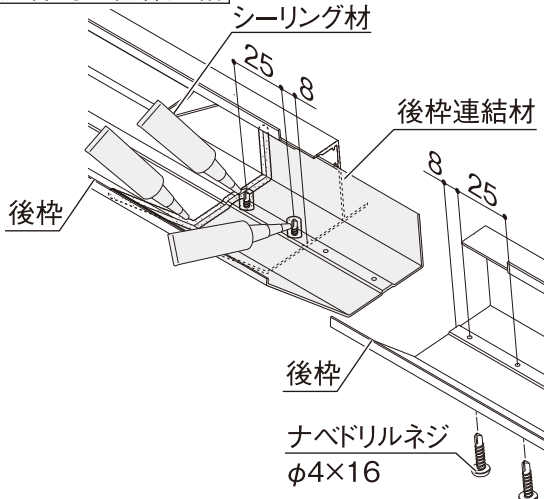
- 6.後枠に延長後枠連結材を差し込み、下図の寸法に従ってφ3.5の穴をあけてください。

- 7.後枠を連結してください。アタッチメント、穴ふさぎを一緒に取りつけてください。

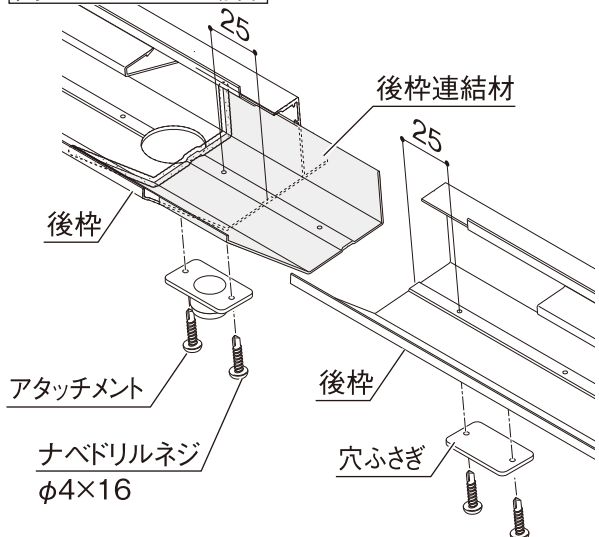
- 8後枠接続部とナベドリルネジの取付部にシーリングを施してください。

※間口25サイズの場合アタッチメントを同時に組みつけてください。

連棟時の後枠連結



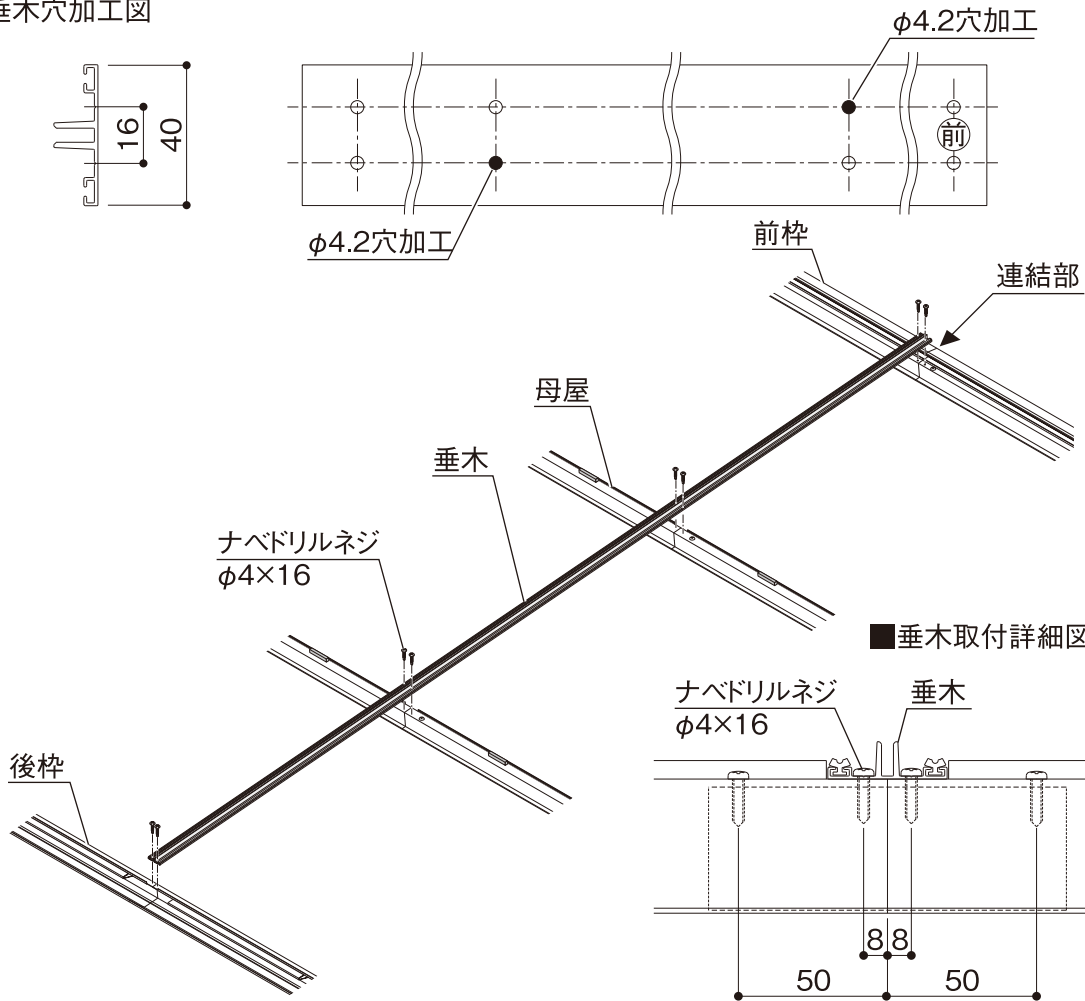
間口25サイズの場合



2 連結部の垂木の取り付け

1. 連結部に使用する垂木は、下図の寸法でφ4.2の穴をあけ、連結部の両側を固定してください。

■垂木穴加工図

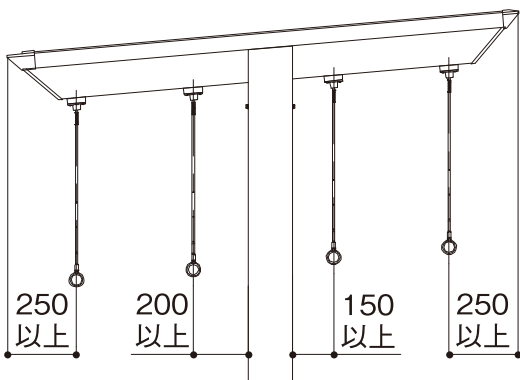


物干し(オプション)の取り付け

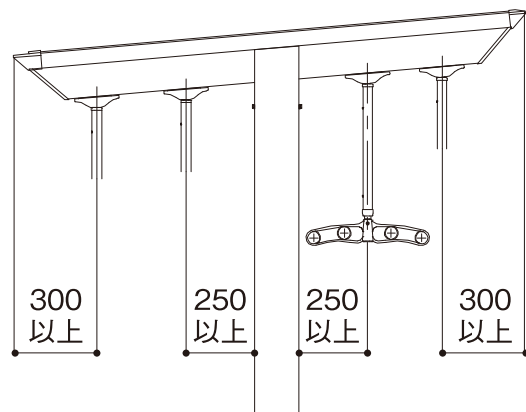
物干しは梁に取り付けをしてください。

※取り付け可能位置は下図を参照してください。

■クリーンハンガーの場合



■可動竿掛け(脱着式)の場合



物干しの取り付けは下記取付説明書を参照して行ってください。

商品名	取付説明書名称	取説コード
可動竿掛け(着脱式)	可動竿掛け(着脱式)	E268
クリーンハンガー	クリーンハンガー	E035

