

- ・このたびは、当社製品をお買いあげいただきましてまことにありがとうございます。
- ・施工は必ず専門の工事業者の方が行ってください。
- ・この取付説明書に示した表示記号の内容は、製品を安全に正しく施工していただき、施主様等の危害や損害を未然に防止するためのものです。  
表示記号の内容を良く理解したうえで、本書の内容（指示）にしたがってください。

この取付説明書では、次のような記号を使用しています。

### ⚠ 注意

- ・取扱いを誤った場合に、使用者が中・軽傷を負うおそれのある内容、または物的損害のおそれがある内容を示しています。

### お願い

- ・取付手順で、特に注意して作業をしていただきたいことを示しています。
- ・守っていただかないと組付けができない内容、または製品全体に後々不具合が発生するおそれのある内容を示しています。

### ※

- ・取付説明の内容全体（個々の説明枠）にかかる注意事項を示しています。
- ・取付説明の内容に制限がある場合の条件を示しています。

### 補足

- ・説明の内容で知っておくと便利なことを示しています。

※製品破損、倒壊による人への危害・物的損害が想定されますので、下記事項をお守りください。

## < 施工の前に >

### ⚠ 注意

- ・製品の施工には、危険を伴う場合がありますので、必ず専門の工事業者による施工をお願いします。
- ・日よけ・雨よけ以外の目的に本製品を使用しないでください。物置・遊び場あるいは住居の一部等への転用を目的に、みだりに改造・変更をしないでください。
- ・設置場所の確認をしてください。  
※ 施工場所の気象条件（風、雪など）に合った製品かどうか確認してください。  
※ 建物の屋根からの雪の落下を直接受けない位置かどうか確認してください。  
※ 強風地域、特に崖上、屋上、風の通り道上などの施工は避けてください。
- ・傾斜地に設置する場合は、低い場所の埋込み深さを確保してください。
- ・崖縁などの高低差がある場所には設置しないでください。また、片流れタイプの場合、風当たりの強い場所では、風にあおられない向きに取り付けてください。
- ・一つの現場で同時に異なるサイズを施工する場合は、本来の製品性能を保持するために、部材を間違えないように確認してから施工を行なってください。
- ・給湯器や暖房機などの熱排気が製品内（屋根・パネルなどで囲んだ内部）にこもるような場所に施工しないでください。  
排気による中毒や塗装劣化・剥離（はくり）のおそれがあります。



### お願い

- ・施工場所に寸法的に正しく納まるか確認してください。
- ・正しく施工、組付けをするために、施工前に必ず取付説明書をお読みください。
- ・製品の施工については、必ず取付説明書にしたがってください。
- ・梱包明細表で必要な部材、部品が揃っているか確認してください。

## < 基礎工事について >

### ▲ 注意

- ・基礎部の埋込み深さは製品ごとに決めています。現場によって(堅牢な地盤、軟弱な地盤など)基礎部のコンクリートの量(体積)を十分配慮してください。
- ・寒冷地で凍上するおそれのある地域で使用する場合は、凍上線の下まで基礎を設けてください。強度低下の原因になります。
- ・柱内の水抜きができるよう、基礎には必ず碎石を敷き、柱と基礎の付け根部に水抜き穴(φ6)をあけてください。柱内の水が凍結膨張し、柱が破損するおそれがあります。
- ・モルタルやコンクリートには、塩分を含む砂(海砂)および塩素系や強アルカリのコンクリート用混和材(凍結防止剤、凝固促進剤、急結剤等)は使用しないでください。使用するとアルミ等の金属が腐食する原因になります。必要な場合は非塩素系や非アルカリ系の混和剤をご使用ください。
- ・確認申請による設置の場合は、設置場所・現地地耐力度・設置条件によって基礎サイズが異なるため、確認して施工してください。

### お願い

- ・モルタルやコンクリート等が製品の表面に付着した場合は、速やかに拭取ってください。シミやムラ等の外観不良の原因になります。

## < 施工上のご注意 >

### ▲ 注意

- ・アルミ製品が亜鉛、ステンレス以外の金属と接触する場合は、絶縁処理をしてください。
  - ・製品の改造や、指定個所以外の穴加工はしないでください。
  - ・水濡れのおそれがありますので、指定の個所にシーリングをしてください。
  - ・シリコンシーリング材を使用する場合は、当社指定の脱アルコール系シーリング材を使用してください。
- | シーリング材メーカー                    | 品名および品番   |
|-------------------------------|-----------|
| 信越化学工業(株)                     | シーラント 72  |
| モメンティブ・パフォーマンス・マテリアルズ・ジャパン(合) | トスシール 380 |
| 東レ・ダウコーニング(株)                 | SE960     |
- ・ボルト、ネジは当社純正品の規定本数を使い、下記の推奨締め付けトルクで固定した後にゆるみがないか確認してください。製品の強度低下、またはケガの原因になります。

※φ4ネジ : 2.0N・m±0.2N・m  
※M6ボルト : 7.5N・m±0.2N・m

※φ5ネジ : 3.0N・m±0.2N・m  
※M8ボルト : 10.0N・m±0.2N・m

### お願い

- ・施工工事にあたっては、安全に施工を行なってください。
  - ※作業服および保護具(保護帽、安全帯、眼、手、足の保護具)を正しく使用してください。
  - ※作業場所の整理整頓を行なうとともに、安全確保を行なってください。特に高所作業での安全確保、倒壊防止、照明による照度の確保など。
  - ※器具、工具、保護具などの機能を確認し、使用してください。
  - ※作業は、相互の作業と各作業工程を考慮して進めてください。免許、技能講習、特別教育が必要な作業は、有資格者が行なってください。
  - ※作業者が相互に安全確認を行なってください。健康状態を十分に確認し、健康管理を実施してください。
  - ※万が一、事故が発生した際には、直ちに手当を行ない、救助を第一に心がけてください。
- ・製品についた汚れは取除き、誤ってキズをつけた場合は、補修塗料で補修してください。
- ・取付説明書の順序通りに組付けてください。製品の強度など、性能が低下する場合があります。
- ・腐食のおそれのある接着剤や化学製品を使用する場合は、製品と接触しないようにするか、接触する部分を完全に養生してください。

## < 施工の後に >

### ▲ 注意

- ・ボルト、ネジを増し締めしてください。緩み止め付きボルトは、硬化前に増し締めしてください。

### お願い

- ・取扱説明書は施主様にお渡しください。

# INDEX

|                  |    |                   |    |
|------------------|----|-------------------|----|
| 表示マーク            | 3  | 11 前枠・前枠カバーの取付け   | 30 |
| 施工の流れ            | 3  | 12 前枠コーナーキャップの取付け | 31 |
| 施工チェックポイント       | 4  | 13 柱カバー・排水部品の取付け  | 32 |
| 梱包明細表            | 8  | 14 側枠の取付け         | 34 |
| 各部の名称            | 12 | 縦連棟タイプの施工         | 36 |
| 基本タイプの施工         | 13 | 縦連棟(L50・L57)の確認事項 | 36 |
| ■ 基本の確認事項        | 13 | 1 部品の取付け          | 38 |
| 1 基礎寸法の確認        | 17 | 2 屋根部(1台目)の取付け    | 39 |
| 2 柱の建て込み準備       | 18 | 3 後枠(2台目)の取付け     | 39 |
| 3 柱の建て込み         | 20 | 4 連棟部材(上)の取付け     | 40 |
| 4 部材の加工          | 21 | 5 屋根部(2台目)の取付け    | 41 |
| 5 部品の取付け         | 22 | 6 連棟部材の取付け        | 42 |
| 6 ブラケットと梁の取付け    | 25 |                   |    |
| 7 後枠の取付け         | 26 |                   |    |
| 8 屋根材の取付け(1枚目)   | 27 |                   |    |
| 9 後枠固定金具の取付け     | 28 |                   |    |
| 10 屋根材の取付け(2枚目～) | 28 |                   |    |

## 表示マーク



下記のオプションを取付ける場合は、対応した取付説明書を併せて参照してください。

- 「SC ワイド 異形対応 取付説明書(D650)」
- 「SC ワイド 照明 取付説明書(D651)」
- 「SC サイドスクリーン 取付説明書(D647)」
- 「偏心基礎部材 取付説明書(D349)」

## 施工の流れ

|                             |                             |  |   |
|-----------------------------|-----------------------------|--|---|
| <b>1 基礎寸法の確認</b><br>        | <b>2 柱の建て込み準備</b><br>       | <b>3 柱の建て込み</b><br>  | <b>4 部材の加工</b><br><small>(柱移動・オプションの場合)</small><br> |
| <b>5 部品の取付け</b><br>         | <b>6 ブラケットと梁の取付け</b><br>    | <b>7 後枠の取付け</b><br>  | <b>8 屋根材の取付け(1枚目)</b><br>                           |
| <b>9 後枠固定金具の取付け</b><br>     | <b>10 屋根材の取付け(2枚目～)</b><br> | <b>11 前枠・前枠カバーの取付け</b><br>   | <b>12 前枠コーナーキャップの取付け</b><br>                        |
| <b>13 柱カバー・排水部品の取付け</b><br> | <b>14 側枠の取付け</b><br>        | <p>スマートフォンで施工動画を見ることができます。<br/>レギュラー(1台用)の施工動画です。<br/>参考に閲覧ください。</p> |   |

# 施工チェックポイント

## 重要

- ・組立施工時、下記項目を確認し、確実に施工されていることを確認してください。
- ・正しい取付けをしなかった場合、屋根材の落下などにより、使用者がケガを負うおそれがあります。

### ① 梱包の向きの確認

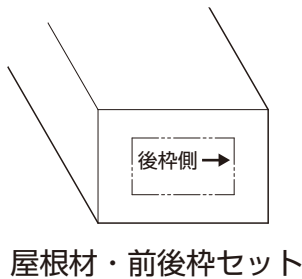
チェック欄

- 屋根材・梁の梱包には後枠側の向きが記載されています。梱包の向きを確認いただくことを推奨いたします。
- ※矢印の向きに梱包を配置することで、屋根材の嵌合、梁のL・Rが分かり施工しやすくなります。

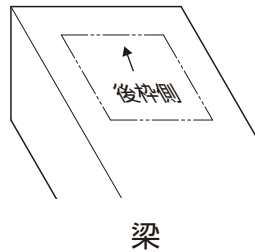
前枠側(水上)

後枠側(水下)

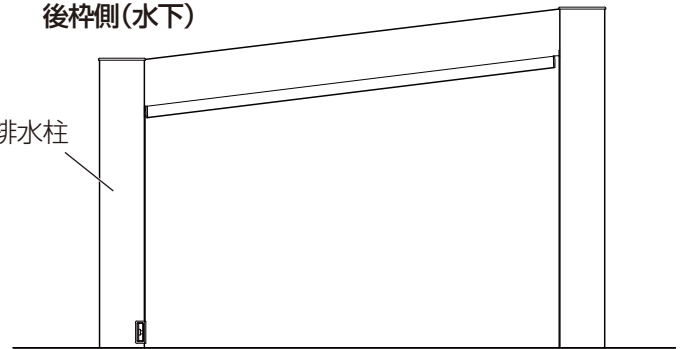
排水柱



屋根材・前後枠セット



梁



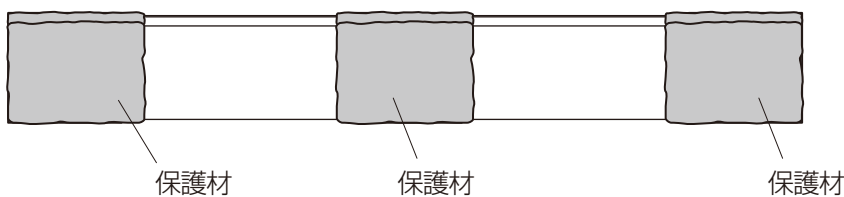
### ② 側枠の梱包について

チェック欄

下記の手順に従って梱包を取り外し、施工してください。

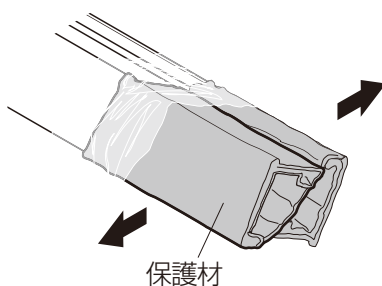
- 1.側枠が2本結束された状態です。
  - 2.端部の保護材を取らないように、2本にばらしてください。
  - 3.保護材はP.34側枠の取付け直前まで外さないでください。
- 保護材は形材端部が他部材を傷つけるのを防ぎます。
  - 後枠側が記載された向きシールをご確認いただき、配置することを推奨いたします。

1.

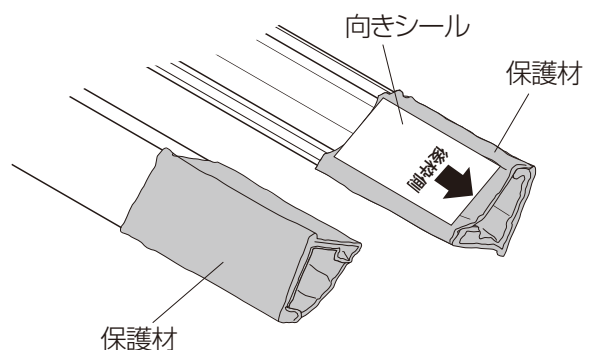


側枠2本が結束されて梱包してあります。

2.



3.



次ページに続く

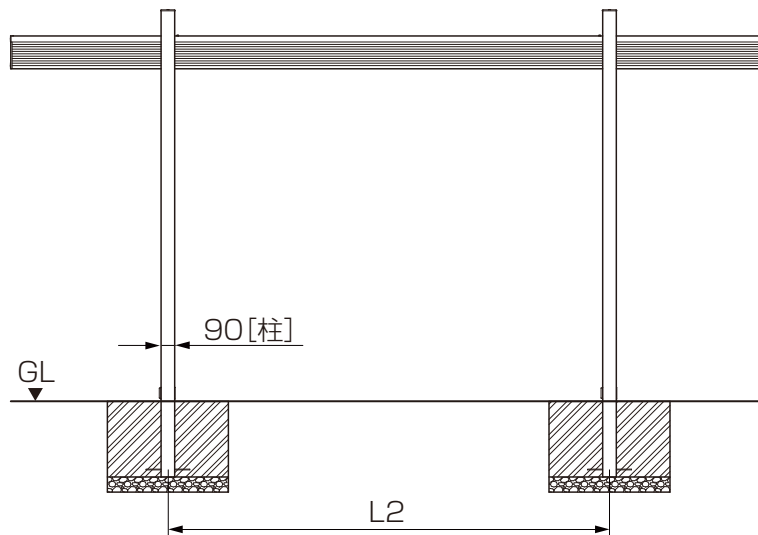
### ③ 柱ピッチの確認

チェック欄

●柱ピッチは正しく位置出しされていますか？

※表記載のサイズと値を確認してください。SCレギュラーとは柱ピッチが異なります。

※柱移動の場合は、基本の場合はP.13、縦連棟の場合はP.36を参照してください。



|     | L2   |
|-----|------|
| L50 | 2920 |
| L57 | 3320 |

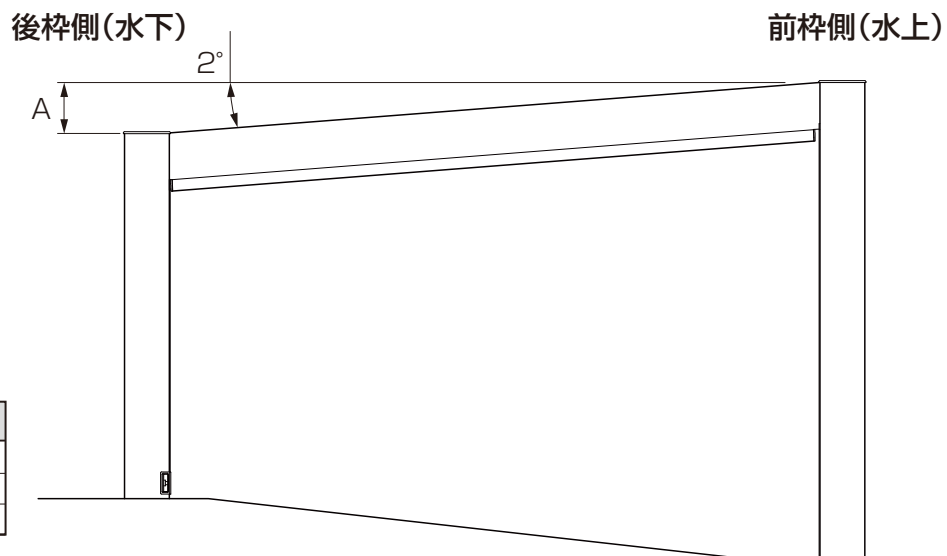
### ④ 施工公差について

チェック欄

後枠側の柱と前枠側の柱の高低差は、±10mm以内で施工をおこなってください。

※水勾配が緩くなり、排水の不具合に繋がるおそれがあります。

※勾配は約2°となります。



|     | A   |
|-----|-----|
| W48 | 159 |
| W54 | 180 |
| W60 | 201 |

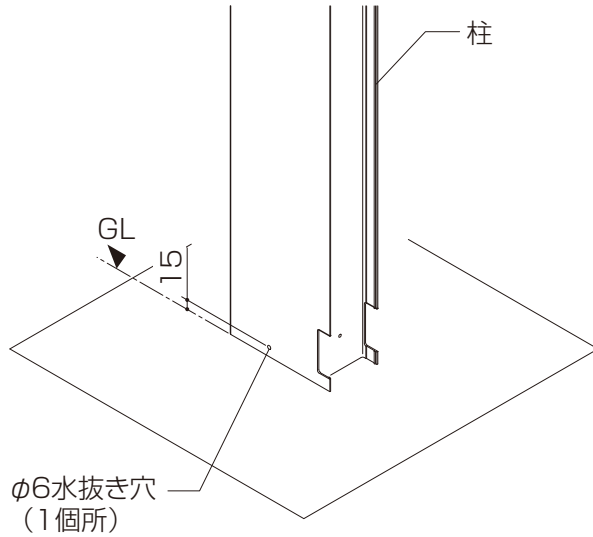
次ページに続く

### ⑤ 水抜き穴の確認

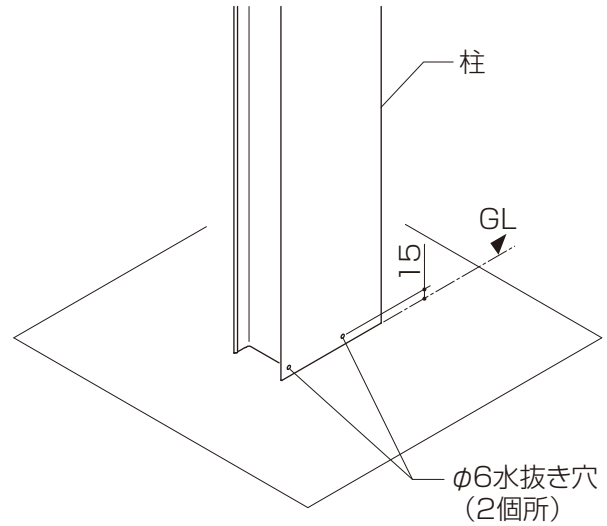
チェック欄

- 柱に水抜き穴はあけていますか？
- ※ 凍結により柱の破損のおそれがあります。

■ 柱 (排水側)



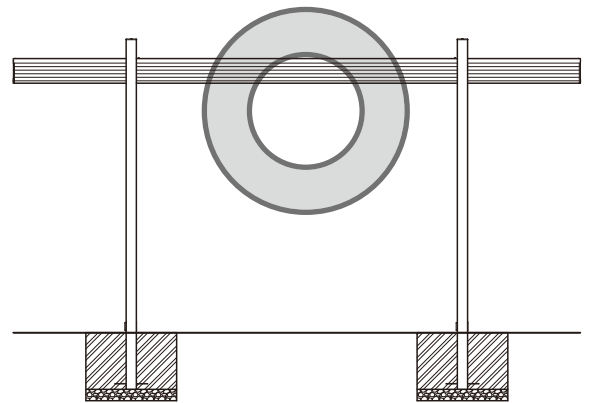
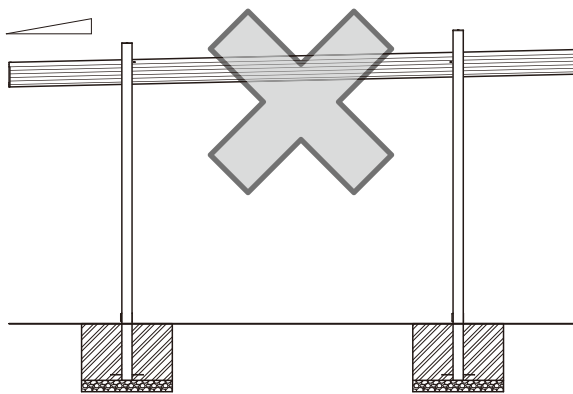
■ 柱



### ⑥ 屋根部の水平確認

チェック欄

- 屋根部は“水勾配なし”になっていますか？
- ※ 排水部が端部にないため、水勾配を設けると雨水がたまり、漏水の原因になります。

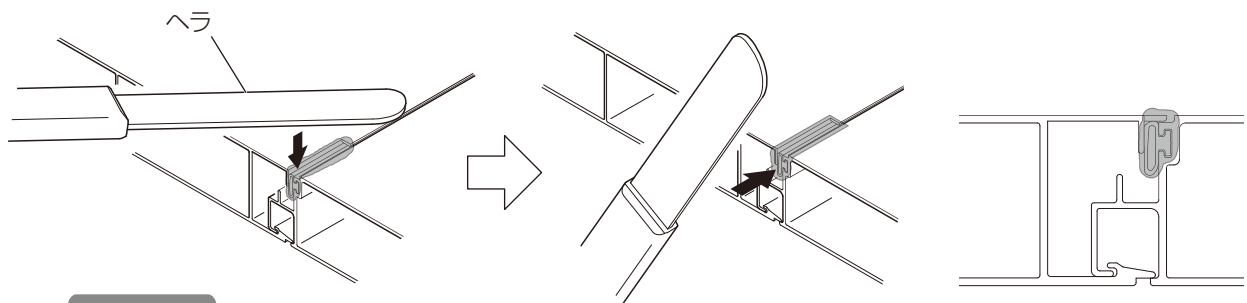
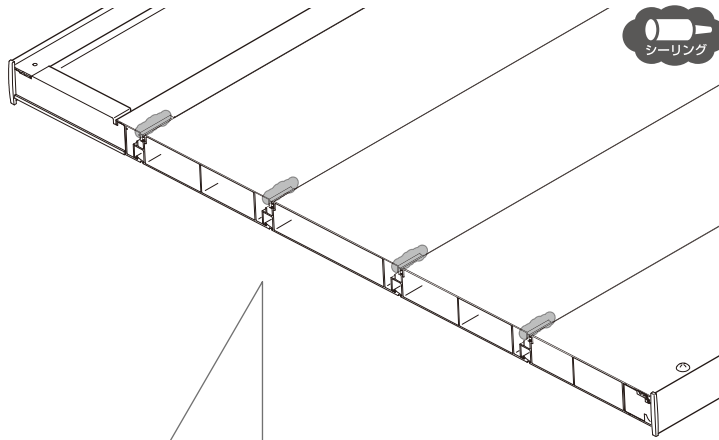


次ページに続く

### ⑦屋根切欠き部のシーリングの確認

チェック欄

- 屋根材の切欠き部と端部にシーリングをしていますか？
- ※シーリングをしていないと漏水の原因になります。
- ※シーリングを完全に乾かしてください。



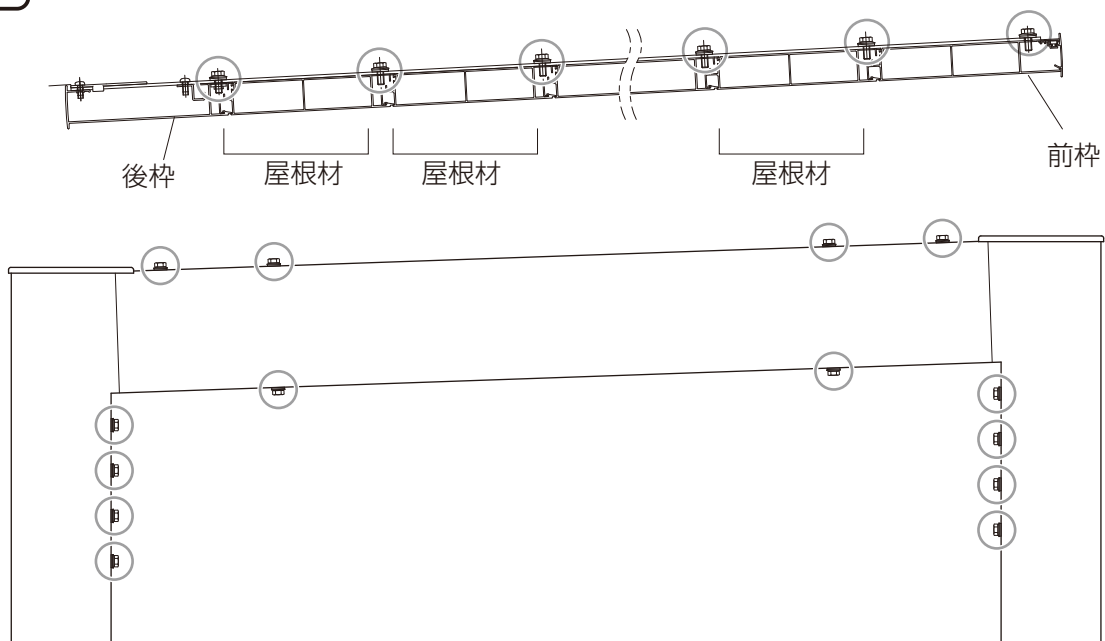
お願い

- シーリングはヘラ等で押えて密着させてください。
- ※漏水の原因となりますので、シーリングを完全に乾かしてください。

### ⑧施工完了後、ネジ・ボルトの締め忘れがないか確認

チェック欄

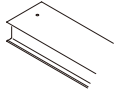

- 柱・梁のボルトと、屋根材・前枠・後枠と梁を取付けているボルトに緩みがないか確認してください。
- ※屋根のバタつきや漏水のおそれがあります。

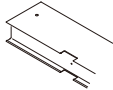



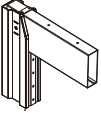
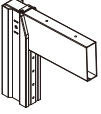


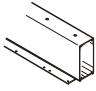
# 梱包明細表


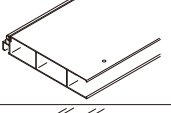
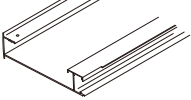
※施工の前に梱包明細表で必要な部材、部品が揃っているか確認してください。

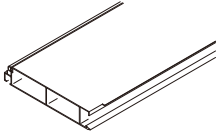
| 【1】 柱セット |   | 員数  |
|----------|---|-----|
| 名称       | 略図  | 1本入 |
| 柱        |  | 1   |
| 柱カバー     |  | 1   |

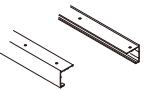
| 【2】 柱セット (排水用) |   | 員数  |
|----------------|---|-----|
| 名称             | 略図  | 1本入 |
| 柱(排水用)         |  | 1   |
| 柱カバー(排水用)      |  | 1   |

| 【3】 ブラケットセット |   | 員数 |
|--------------|---|----|
| 名称           | 略図  |    |
| ブラケット(前枠側用)  |  | 1  |
| ブラケット(後枠側用)  |  | 1  |

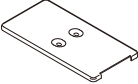
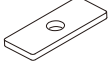
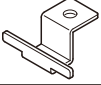













| 【4】 梁セット |   | 員数 |
|----------|---|----|
| 名称       | 略図  |    |
| 梁        |  | 1  |

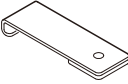
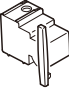
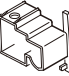
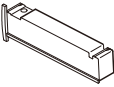
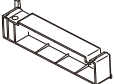
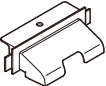
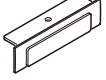





| 【5】 前後枠セット |   | 員数 |
|------------|---|----|
| 名称         | 略図  |    |
| 前枠カバー      |  | 1  |
| 前枠         |  | 1  |
| 後枠         |  | 1  |

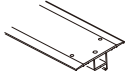
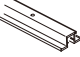
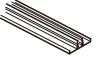
| 【6】 屋根材セット |   | 員数  |     |
|------------|---|-----|-----|
| 名称         | 略図  | 2本入 | 3本入 |
| 屋根材        |  | 2   | 3   |

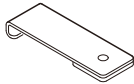
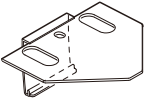

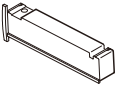
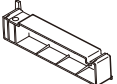
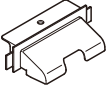
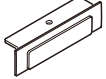




| 【7】 側枠セット |   | 員数   |
|-----------|---|------|
| 名称        | 略図  |      |
| 側枠        |  | 左右各1 |




| 【8】 フレーム組立部品セット                     |   | 員数             |                |                |
|-------------------------------------|---|----------------|----------------|----------------|
| 名称                                  | 略図  | W48            | W54            | W50            |
| 柱キャップ<br>(ワイド)                      |    | 4              | 4              | 4              |
| 裏板                                  |    | 62<br>(予備2個含む) | 70<br>(予備2個含む) | 78<br>(予備2個含む) |
| 後枠施工補助金具                            |    | 2              | 2              | 2              |
| 排水部品A<br>[部品番号]632077               |    | 2              | 2              | 2              |
| 排水部品B<br>[部品番号]632078               |    | 2              | 2              | 2              |
| 水下ブロック L<br>(ワイド梁用)<br>[部品番号]634270 |    | 1              | 1              | 1              |
| 水下ブロック R<br>(ワイド梁用)<br>[部品番号]634271 |    | 1              | 1              | 1              |
| 柱隙間ふさぎ部品<br>(ワイド)                   |    | 2              | 2              | 2              |
| 柱隙間ふさぎ部品<br>(ワイド・排水)                |   | 2              | 2              | 2              |
| φ8×200アンカー棒                         |  | 4              | 4              | 4              |
| 取扱説明書                               |  | 1              | 1              | 1              |
| 取付説明書                               |  | 1              | 1              | 1              |
| 【8-1】M6×20<br>六角ボルト<br>緩み止め止水ワッシャー付 |  | 62<br>(予備2個含む) | 70<br>(予備2個含む) | 78<br>(予備2個含む) |
| 【8-2】M8×30<br>六角ボルト<br>緩み止め止水ワッシャー付 |  | 28             | 28             | 28             |
| 【8-3】φ5×20<br>トラスタッピンネジ3種           |  | 8              | 8              | 8              |
| 【8-4】φ5×10<br>トラスタッピンネジ3種           |  | 9              | 9              | 9              |

| 【9】 屋根組立部品セット                 |   | 員数           |
|-------------------------------|---|--------------|
| 名称                            | 略図  | W48~60       |
| 後枠固定金具                        |    | 4            |
| 前枠コーナーキャップ L<br>[部品番号]632070  |    | 1            |
| 前枠コーナーキャップ R<br>[部品番号]632071  |    | 1            |
| 後枠コーナーキャップ L<br>[部品番号]632072  |    | 1            |
| 後枠コーナーキャップ R<br>[部品番号]632073  |    | 1            |
| 集水部品                          |    | 2            |
| 雨樋穴ふさぎキャップ                    |    | 2            |
| 水下ブロック L<br>[部品番号]633874      |    | 1            |
| 水下ブロック R<br>[部品番号]633875      |  | 1            |
| 穴ふさぎシール                       |  | 76           |
| 【9-1】φ5×10<br>トラスタッピンネジ3種     |  | 2            |
| 【9-2】φ4×13ナベ<br>ドリルネジ止水ワッシャー付 |  | 60<br>(予備含む) |

| 【10】 連棟部材セット |   | 員数 |
|--------------|---|----|
| 名称           | 略図  |    |
| 連棟部材(上)      |  | 1  |
| 連棟部材(下)      |  | 1  |
| 連棟部材カバー      |  | 1  |

| 【11】 連棟用屋根組立部品セット              |   | 員数     |
|--------------------------------|---|--------|
| 名称                             | 略図  | W48~60 |
| 後枠固定金具                         |    | 4      |
| 連結カバー(連棟用)                     |    | 2      |
| 落下防止金具(連棟用)                    |    | 2      |
| 後枠コーナーキャップ L<br>[部品番号]632072   |    | 1      |
| 後枠コーナーキャップ R<br>[部品番号]632073   |    | 1      |
| 集水部品                           |    | 2      |
| 雨樋穴ふさぎキャップ                     |    | 2      |
| 穴ふさぎシール                        |  | 76     |
| 【11-1】φ5×10<br>トラスタッピンネジ3種     |  | 6      |
| 【11-2】φ4×13ナベ<br>ドリルネジ止水ワッシャー付 |  | 60     |
| 【11-3】φ4×13<br>ナベドリルネジ         |  | 22     |

| 【12】 樋接続部品セット (オプション)  |   | 員数 |
|------------------------|---|----|
| 名称                     | 略図  |    |
| 丸樋ジョイナー                |  | 1  |
| 丸樋<br>ジョイナーキャップ        |  | 1  |
| でんでん                   |  | 1  |
| 92°エルボ(φ40)            |  | 1  |
| 接着剤                    |  | 1  |
| 【12-1】φ4×13<br>ナベドリルネジ |  | 1  |

| 【13】 縦樋セット (オプション) |   | 員数 |
|--------------------|---|----|
| 名称                 | 略図  |    |
| 縦樋 φ40 L=1000      |  | 1  |

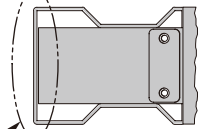
# 各部の名称

## 補足

ブラケットは前枠側(水上)、後枠側(水下)で部品が異なります。  
部品の使い分けに注意してください。  
部品上面の隙間の有無で判断することができます。

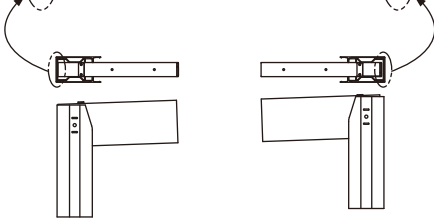
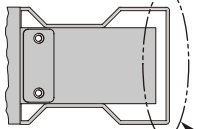
後枠側(水下)

隙間無し



前枠側(水上)

隙間有り



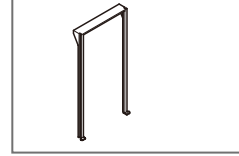
【8-3】φ5×20  
トラスタッピンネジ3種

柱キャップ

隙間ふさぎ部品  
※後枠側

ブラケット

●隙間ふさぎ部品  
※前枠側



【8-2】M8×30  
六角ボルト緩み止め止水ワッシャー付

【8-4】φ5×10  
トラスタッピンネジ3種

後枠施工補助金具

【8-2】M8×30  
六角ボルト緩み止め  
止水ワッシャー付

【8-4】φ5×10  
トラスタッピンネジ3種

集水部品

後枠コーナー  
キャップ

【部品番号】  
L:632072  
R:632073

【8-4】φ5×10  
トラスタッピンネジ3種

水下ブロック(側枠用)R

屋根材

【8-1】M6×20  
六角ボルト緩み止め  
止水ワッシャー付

後枠固定金具

【9-2】φ4×13  
ナベドリルネジ  
止水ワッシャー付

【9-2】φ4×13  
ナベドリルネジ  
止水ワッシャー付

水下ブロック  
(側枠用)L

水下ブロック(側枠用)L

【9-2】φ4×13  
ナベドリルネジ  
止水ワッシャー付

柱(排水用)

側枠

前枠カバー

柱

柱(排水用)

排水部品A  
【部品番号】  
632077

【8-4】φ5×10  
トラスタッピンネジ3種

排水部品B  
【部品番号】  
632078

柱カバー

【9-2】φ4×13  
ナベドリルネジ止水ワッシャー付

前枠

前枠コーナー  
キャップ

【部品番号】  
L:632070 R:632071

前枠カバー

# 基本タイプの施工

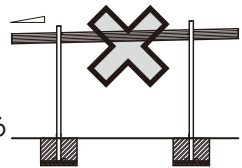
## 基本の確認事項

### 姿図

#### お願い

屋根部に水勾配はつけないでください。

排水部が端部にならないため、水勾配を設けると雨水がたまるおそれがあります。



#### お願い

・柱内の水が抜けるように必ず碎石を敷いてください。

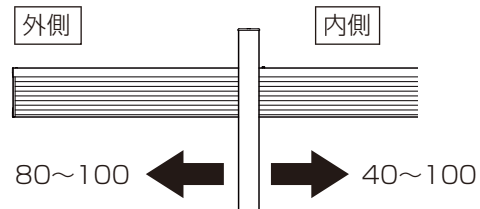
### 注意



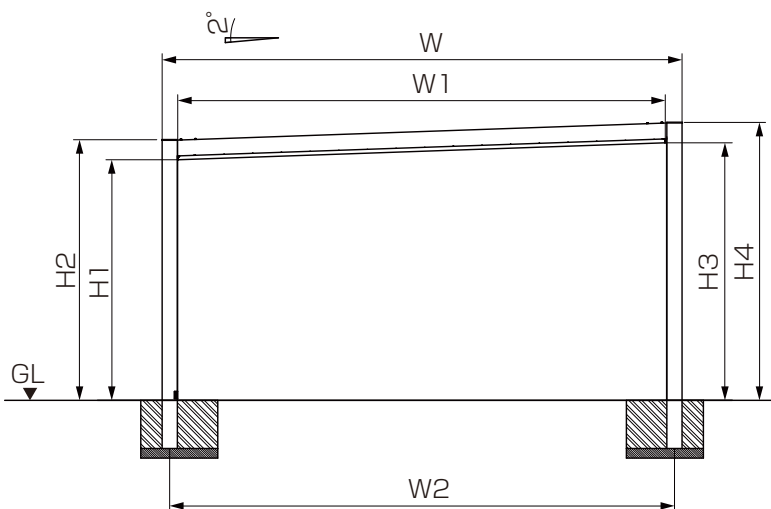
柱移動の場合の作業です。

#### 【柱移動】をする場合

柱芯々寸法±100mm以内で柱移動してください。ただし、柱外側80mm、柱内側40mmの範囲は移動できません。

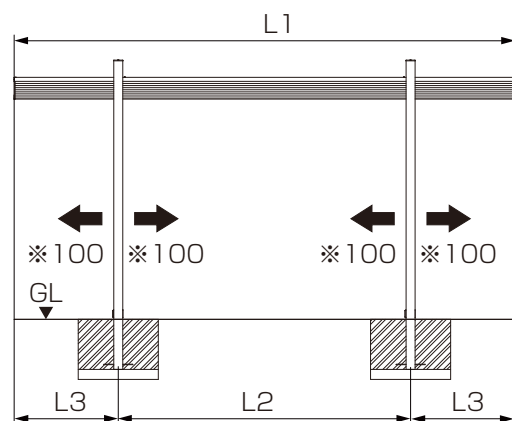


### ●基本・縦2連棟 正面図



| 間口  | W    | W1   | W2   | H1   | H2   | H3   | H4   |
|-----|------|------|------|------|------|------|------|
| W48 | 4808 | 4469 | 4650 | 2200 | 2408 | 2356 | 2567 |
| W54 | 5404 | 5065 | 5246 | 2200 | 2408 | 2377 | 2588 |
| W60 | 5999 | 5660 | 5841 | 2200 | 2408 | 2397 | 2609 |

### ●基本 側面図



※柱移動する場合は、条件があります。注意事項を確認してください。

| 奥行  | L1   | L2   | L3   |
|-----|------|------|------|
| L50 | 5000 | 2920 | 1040 |
| L57 | 5700 | 3320 | 1190 |

### 補足

#### 【ロング柱の場合】

W48~W60=H1・H2・H3・H4寸法に+300してください。

#### 【H28柱の場合】

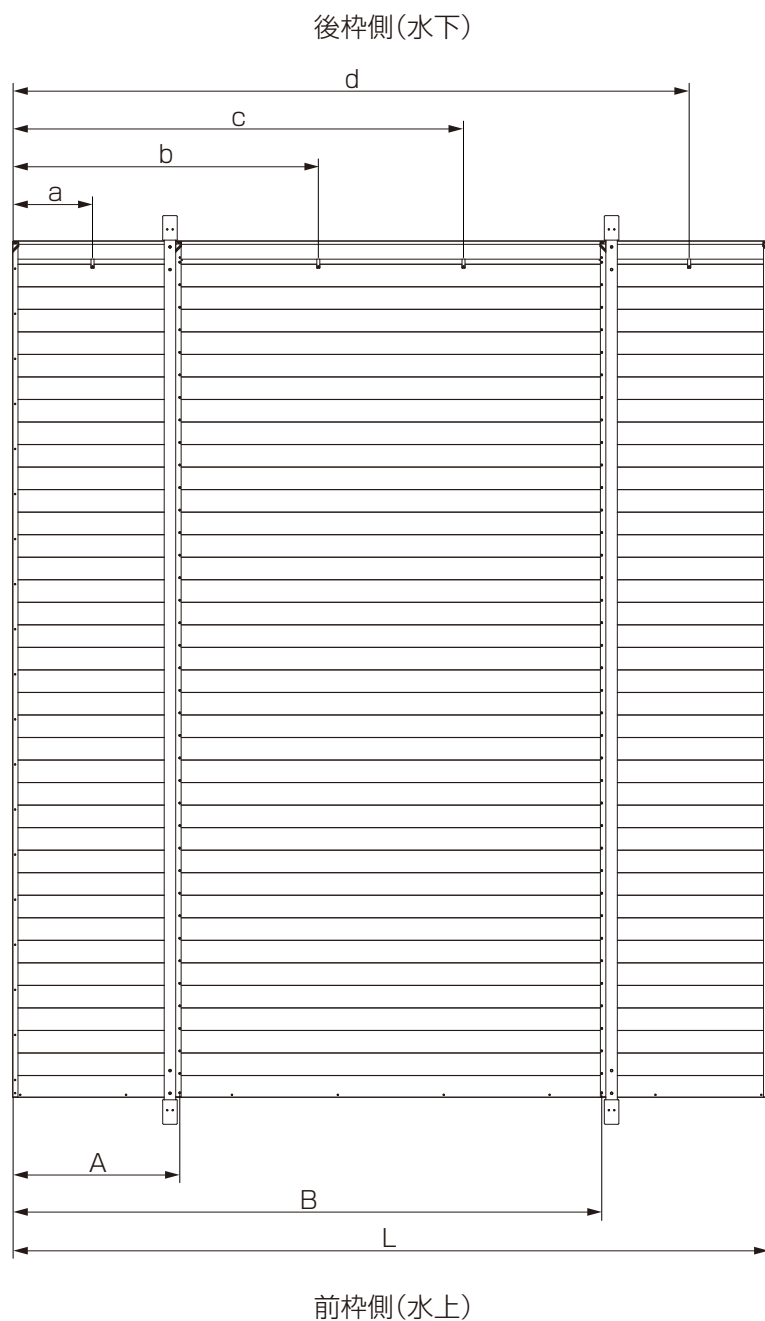
W48~W60=H1・H2・H3・H4寸法に+600してください。

□ 基本寸法

● 屋根部上面図

※下図は屋根材端部からの測定寸法になります。

W48~60・L50・57



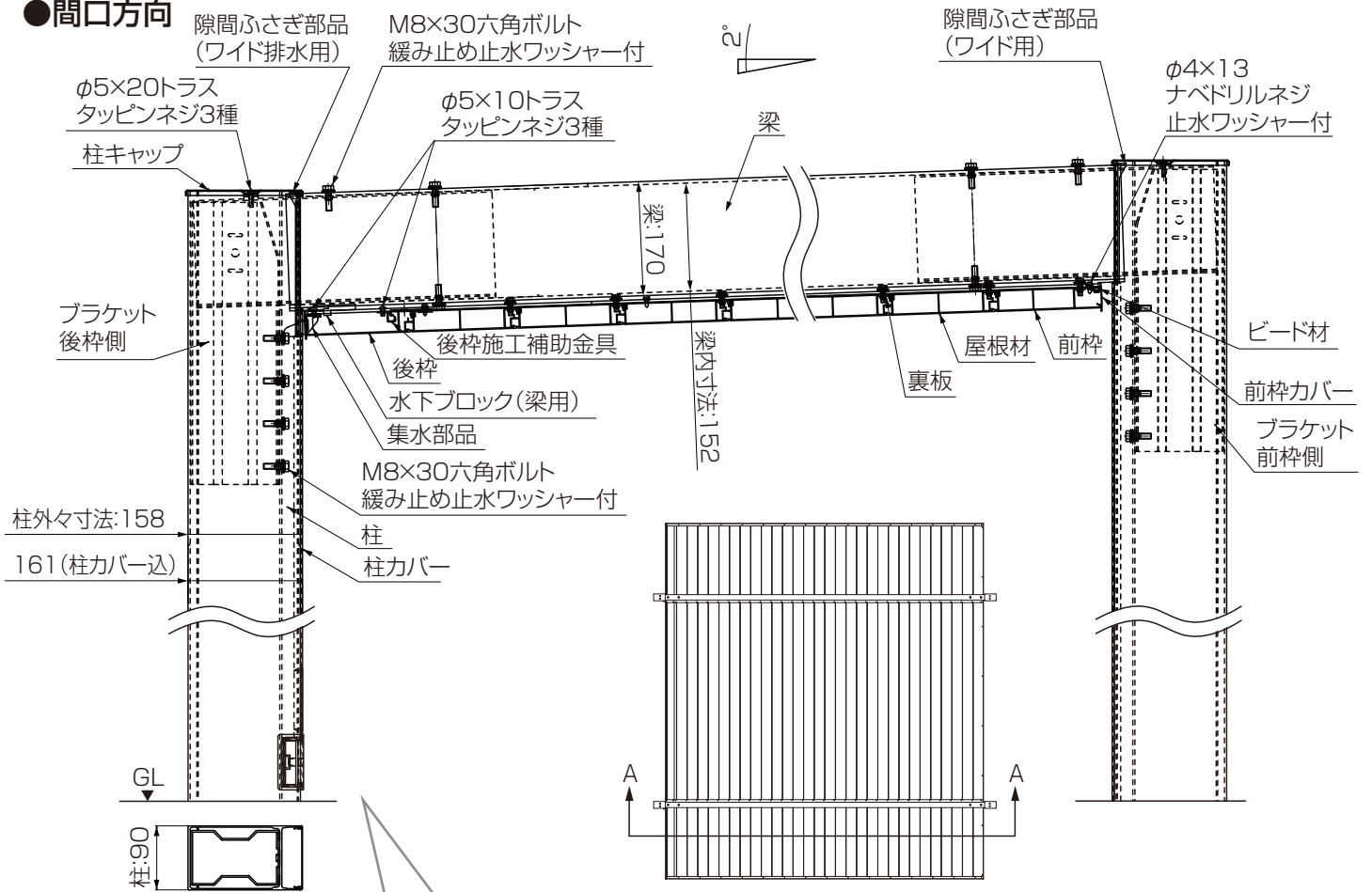
後枠固定金具の取付け位置

|     | a   | b    | c    | d    |
|-----|-----|------|------|------|
| L50 | 525 | 2018 | 2978 | 4470 |
| L57 | 600 | 2298 | 3398 | 5095 |

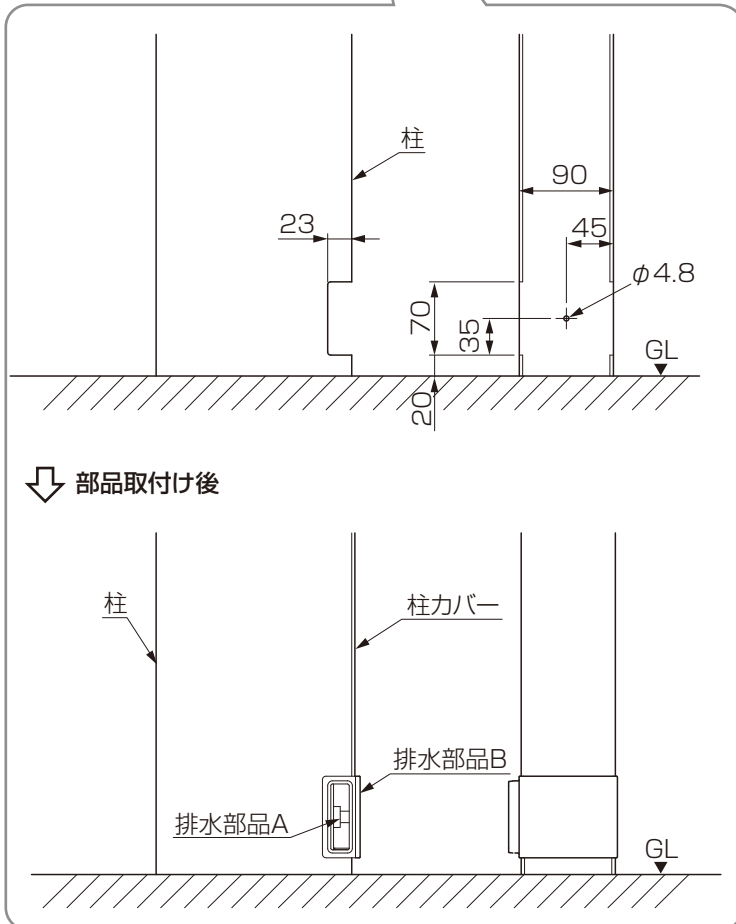
|     | L    | A      | B      |
|-----|------|--------|--------|
| L50 | 4995 | 1102.5 | 3892.5 |
| L57 | 5695 | 1252.5 | 4442.5 |

# 基本納まり図

## ●間口方向



## ●排水部

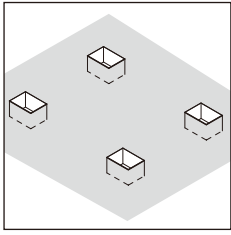


### 補足

後枠側(水下)は2本とも柱(排水用)になります。



## 基礎の墨出し

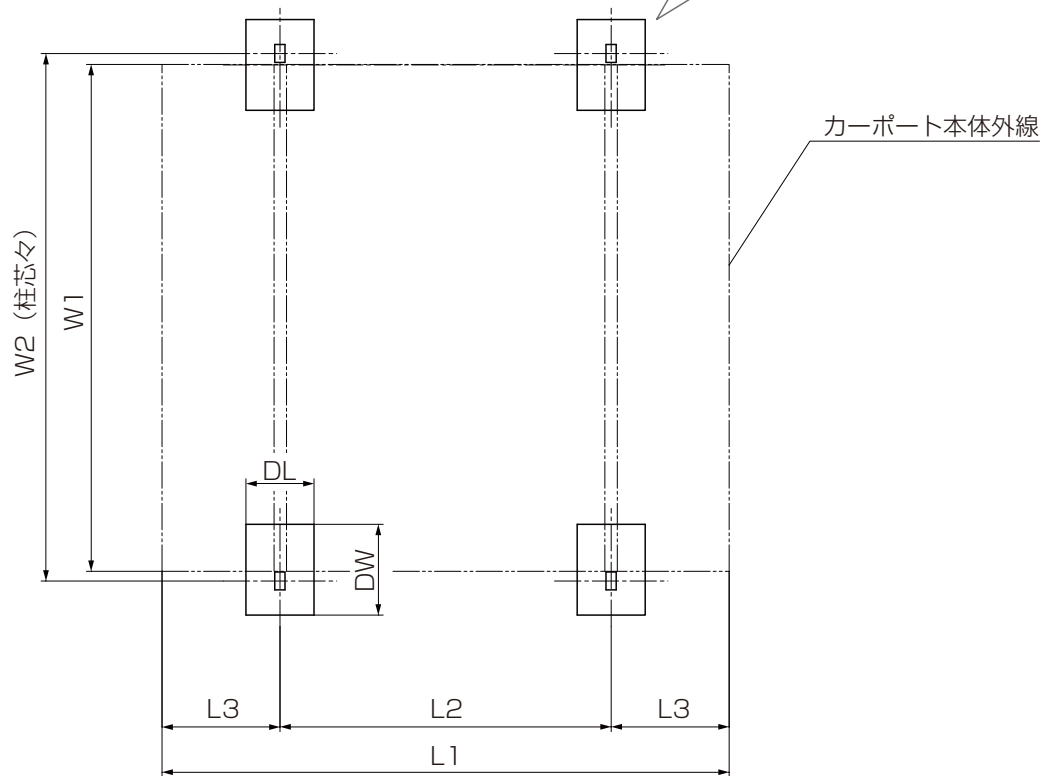


下記のオプションを取付ける場合は、対応した取付説明書を併せて参照してください。

「SC ワイド 照明 取付説明書(D651)」  
「SC サイドスクリーン 取付説明書(D647)」

### お願い

・基礎寸法は、次ページを参照してください。



| 間口  | W1   | W2   |
|-----|------|------|
| W48 | 4469 | 4650 |
| W54 | 5065 | 5246 |
| W60 | 5660 | 5841 |

| 奥行  | L1   | L2   | L3   |
|-----|------|------|------|
| L50 | 5000 | 2920 | 1040 |
| L57 | 5700 | 3320 | 1190 |

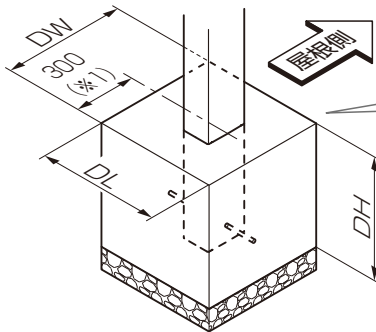
# 1 基礎寸法の確認

①基礎穴寸法を確認してください。

| 間口  | 奥行  | 独立基礎寸法 |     |     | 土間コンクリート寸法 |     |     |
|-----|-----|--------|-----|-----|------------|-----|-----|
|     |     | DW     | DL  | DH  | DW         | DL  | DH  |
| W48 | L50 | 800    | 600 | 500 | 400        | 350 | 500 |
|     | L57 | 800    | 600 | 500 | 400        | 350 | 500 |
| W54 | L50 | 800    | 800 | 500 | 400        | 350 | 500 |
|     | L57 | 800    | 800 | 500 | 400        | 350 | 500 |
| W60 | L50 | 800    | 800 | 500 | 500        | 400 | 500 |
|     | L57 | 800    | 800 | 500 | 500        | 400 | 500 |



【独立基礎仕上げ】の場合の作業です。

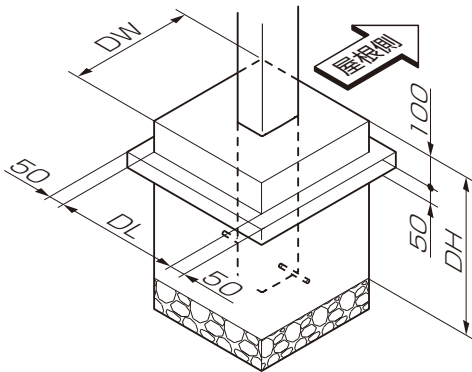


補足

(※1)は柱芯から基礎端面までの寸法です。

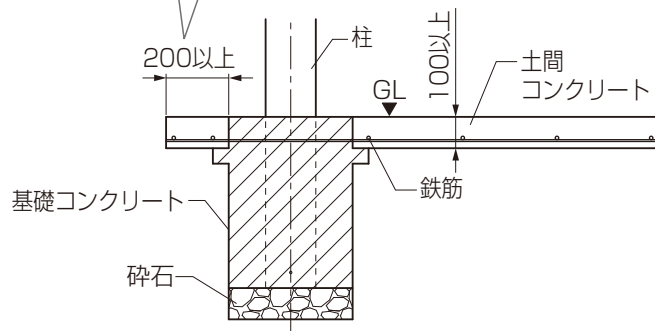


【土間コンクリート仕上げ基礎】の場合の作業です。



お願い

基礎上面と土間コンクリートの縁端距離は200mm以上になるようにしてください。



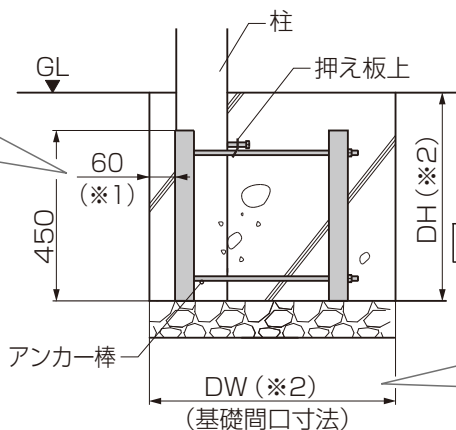
【偏心基礎部材】を取付ける場合の作業です。



組立て方法、基礎寸法については「偏心基礎部材 取付説明書(D349)」も参照してください。

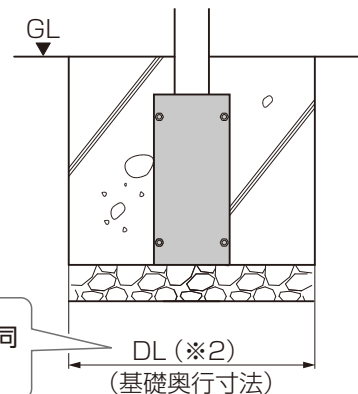
補足

※1はタテ材Aの外  
面から基礎端面の  
寸法です。



補足

※2は独立基礎と同  
じ寸法になります。



## 2 柱の建て込み準備

### □ 柱(前枿側)の加工 (W48・W54の場合)

前枿側の柱はW60用の長さとなっています。  
W48・54の場合は、埋め込み深さを500mmにするため、切断加工が必要です。

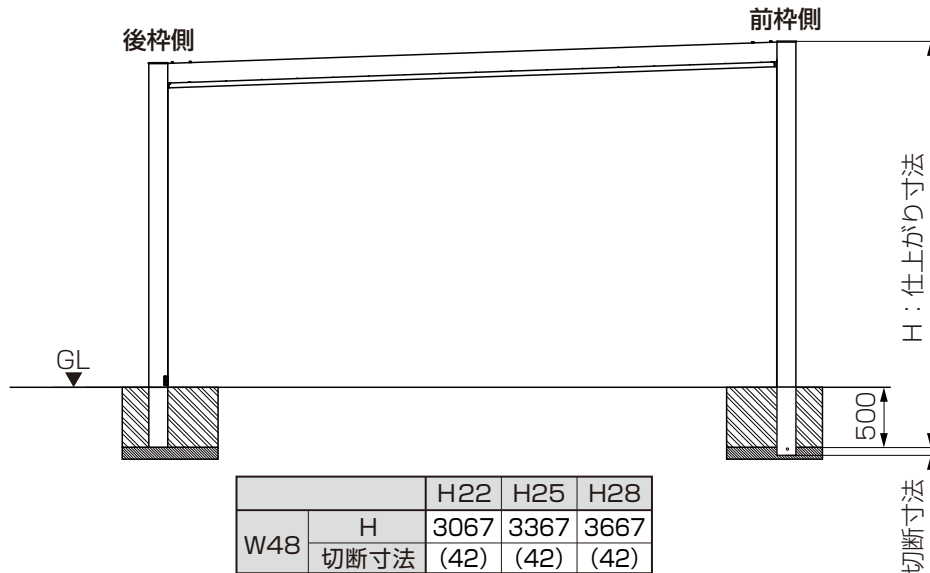


下記のオプションを取付ける場合は、対応した取付説明書を併せて参照してください。

「ISC ワイド 照明 取付説明書(D651)」

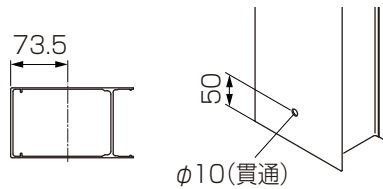
- ① 柱(前枿側)と柱カバー(前枿側)に加工を行なってください。
- ② 柱(前枿側)にアンカー棒取付用の穴をあけ直してください。

#### 【柱】

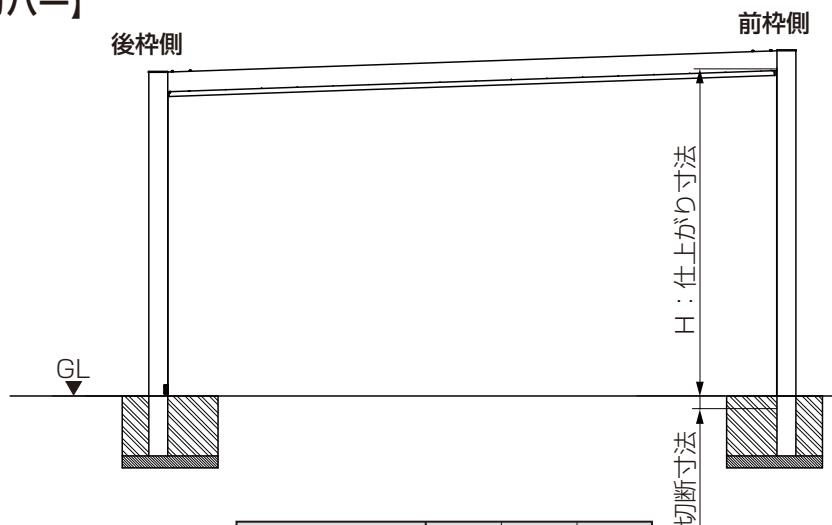


|     |        | H22  | H25  | H28  |
|-----|--------|------|------|------|
| W48 | H      | 3067 | 3367 | 3667 |
|     | 切断寸法   | (42) | (42) | (42) |
| W54 | H      | 3088 | 3388 | 3688 |
|     | 切断寸法   | (21) | (21) | (21) |
| W60 | 切断加工不要 |      |      |      |

#### 【アンカー棒取付穴】



#### 【柱カバー】



|     |        | H22  | H25  | H28  |
|-----|--------|------|------|------|
| W48 | H      | 2395 | 2695 | 2995 |
|     | 切断寸法   | (42) | (42) | (42) |
| W54 | H      | 2416 | 2716 | 3016 |
|     | 切断寸法   | (21) | (21) | (21) |
| W60 | 切断加工不要 |      |      |      |

## □ 柱の加工（仕上げ面がGLと異なる場合、地面に勾配がある場合）

加工が必要な柱を確認してから加工を行なってください。

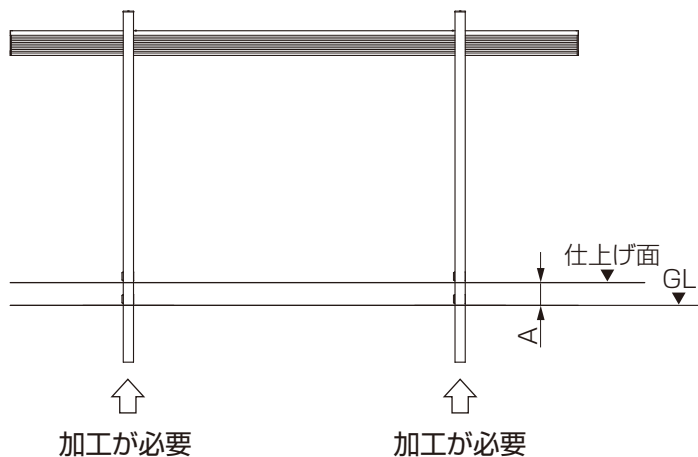
- ① 柱（排水用）に切欠きを移動する加工を行なってください。
- ② 柱カバーに切断加工を行なってください。



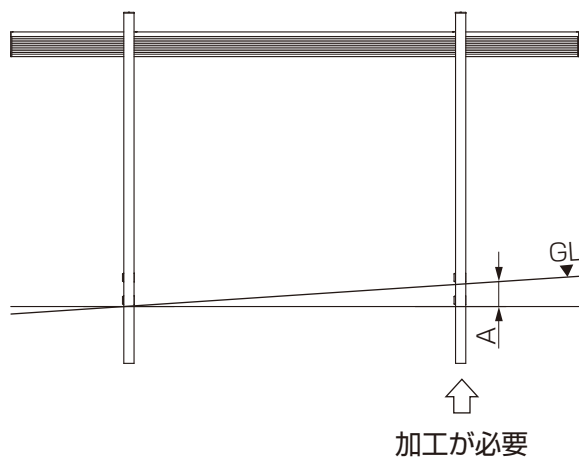
下記のオプションを取付ける場合は、対応した取付説明書を併せて参照してください。

- 「SC ワイド 異形対応 取付説明書(D650)」
- 「SC ワイド 照明 取付説明書(D651)」
- 「SC サイドスクリーン 取付説明書(D647)」

### 【仕上げ面がGLと異なる場合】

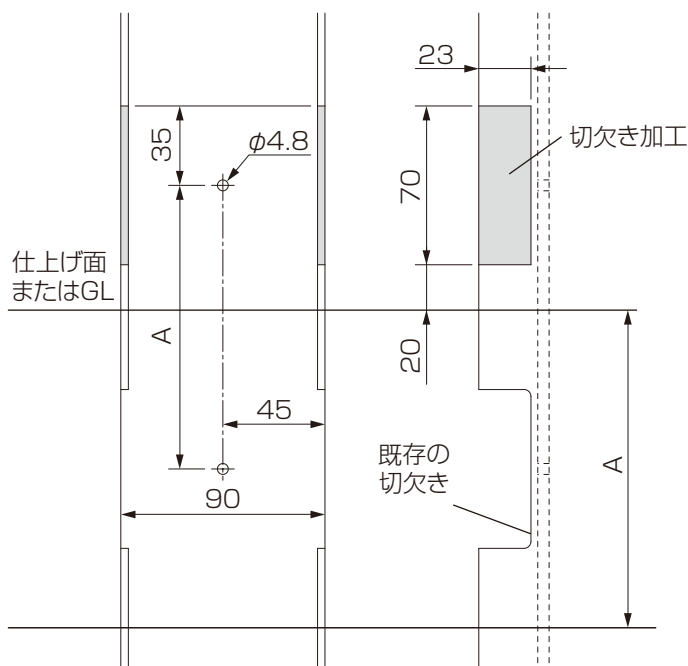


### 【地面に勾配がある場合】

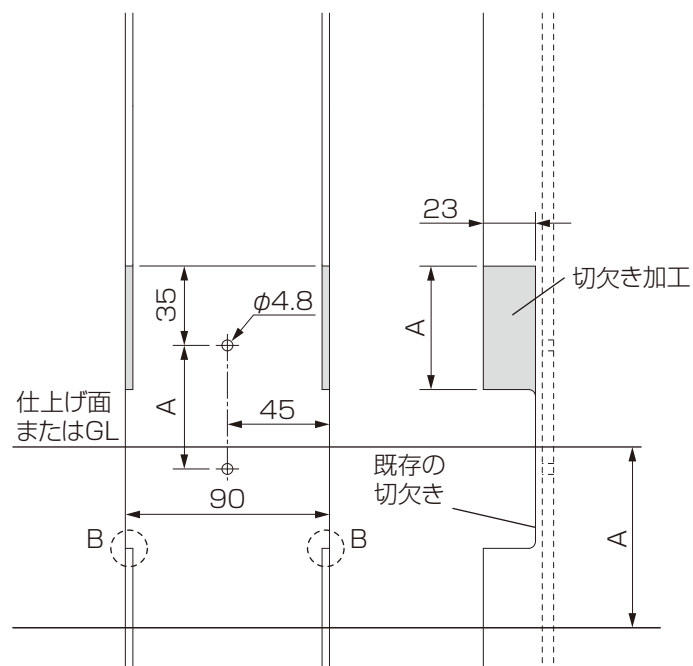


### ●加工寸法

#### 【柱】 Aが70mm以上の場合

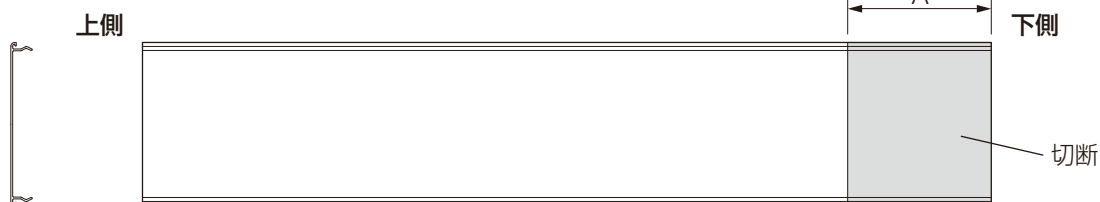


#### Aが70mm以下の場合

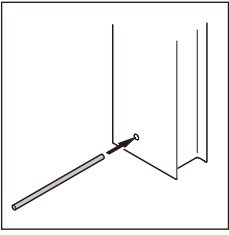


※B部分がGLより上になる場合は、既存の切欠きの角が露出しますので、切り落とすか基礎の中に埋める等の処理をしてください。

#### 【柱カバー】

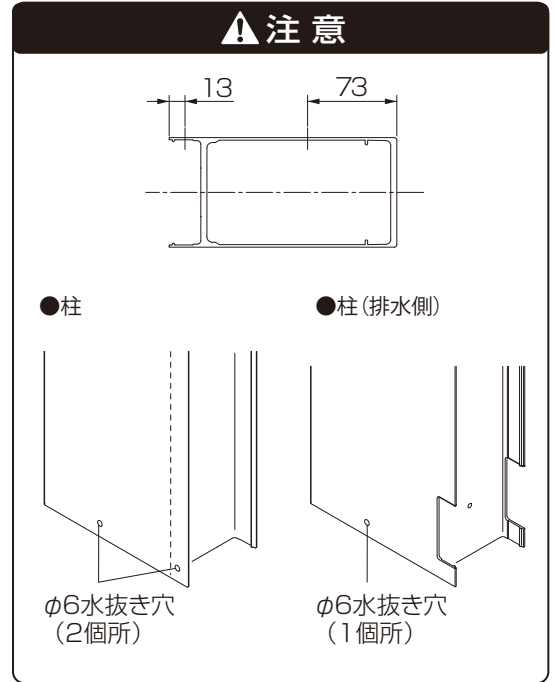
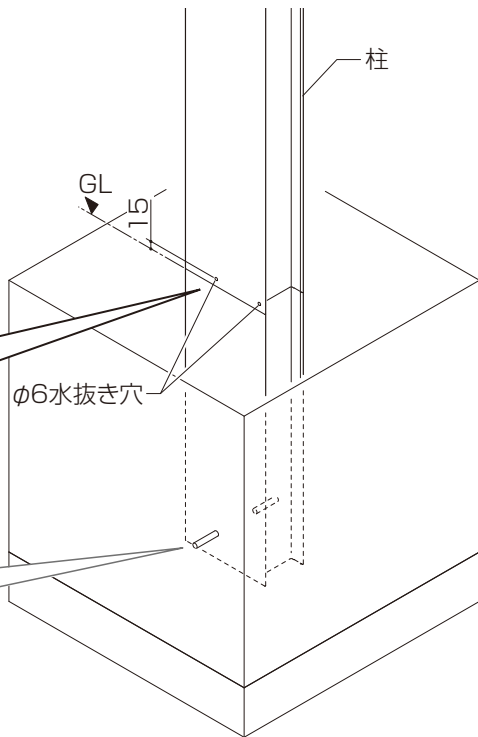
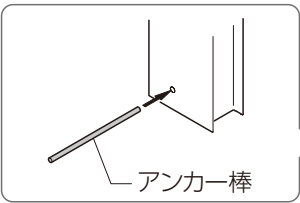


## アンカー棒の取付け

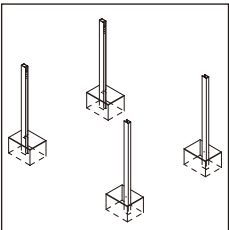


- ①アンカー棒を柱に差込んでください。
- ②φ6の水抜き穴を柱のGL付近(地上側)にあけてください。

**注意**  
水抜き穴をあけないと、柱が破損するおそれがあります。



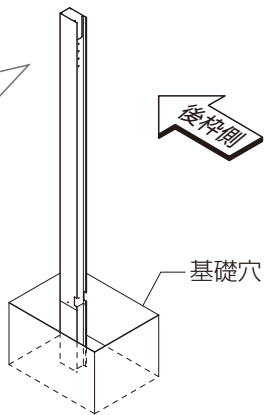
## 3 柱の建て込み



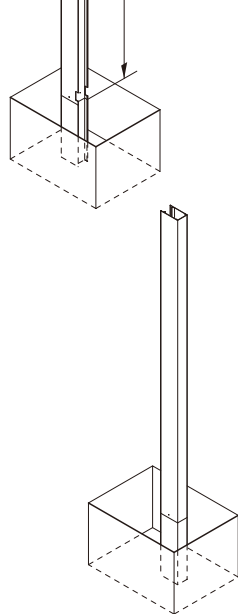
- ①柱を基礎穴に建て込んでください。

**お願い**  
柱を固定する前に柱間の対角寸法を確認してください。

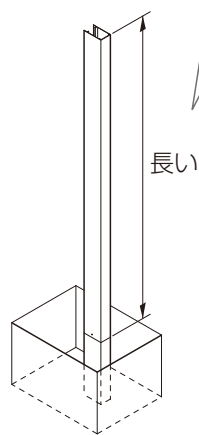
**お願い**  
柱の切欠きがある方を内側にしてください。



**お願い**  
短い柱が「後枠側」になるようにしてください。



**お願い**  
長い柱が「前枠側」になるようにしてください。



## 4 部材の加工(柱移動・オプションの場合)

2点の場合は、部材の加工が生じます。

柱移動の場合

オプションを取付ける場合



下記のオプションを取付ける場合は、対応した取付説明書を併せて参照してください。

「SC ワイド 異形対応 取付説明書(D650)」

「SC ワイド 照明 取付説明書(D651)」

「SC サイドスクリーン 取付説明書(D647)」

### 柱移動の場合

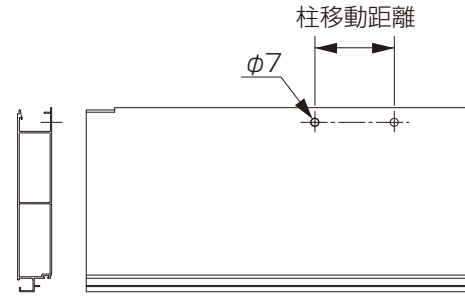
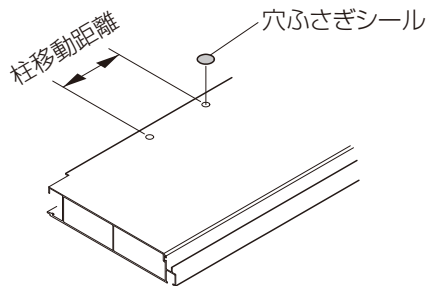
①後枠・屋根材・前枠に穴加工を行なってください。

②既存穴に穴ふさぎシールを貼ってください。

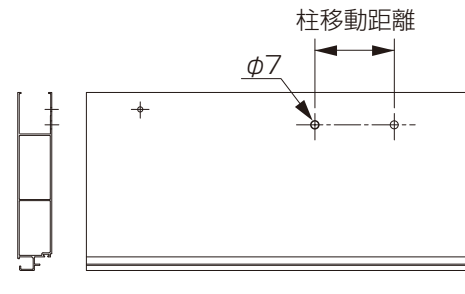
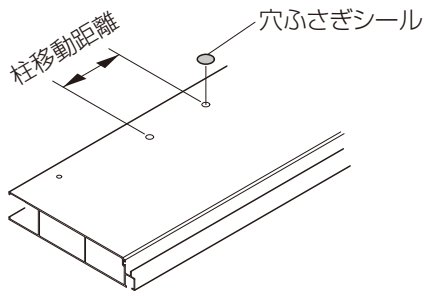


柱移動の場合の作業です。

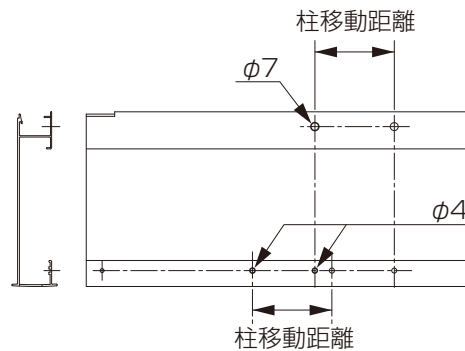
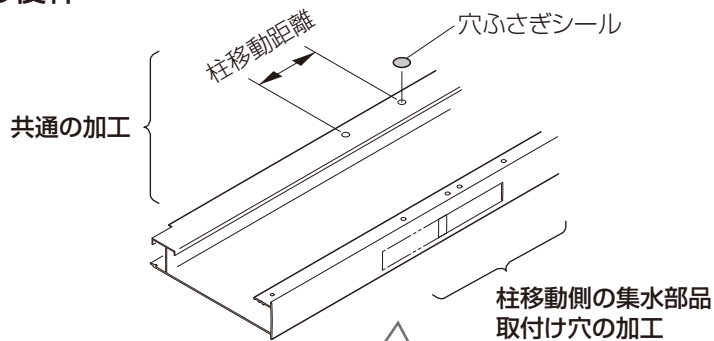
#### ● 屋根材



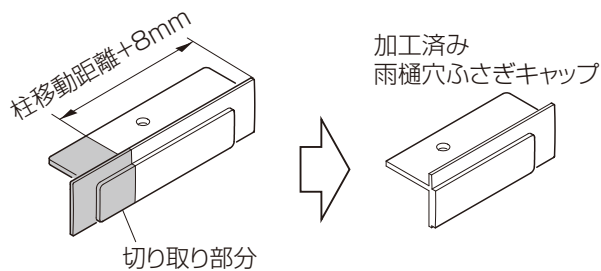
#### ● 前枠



#### ● 後枠



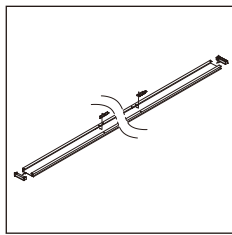
#### ● 雨樋穴ふさぎキャップの加工



柱移動により雨樋穴ふさぎキャップの取付け穴が無くなる場合があります。  
移動距離によっては穴を新たにあげ直してください。

## 5 部品の取付け

### 1 後枠への部品の取付け



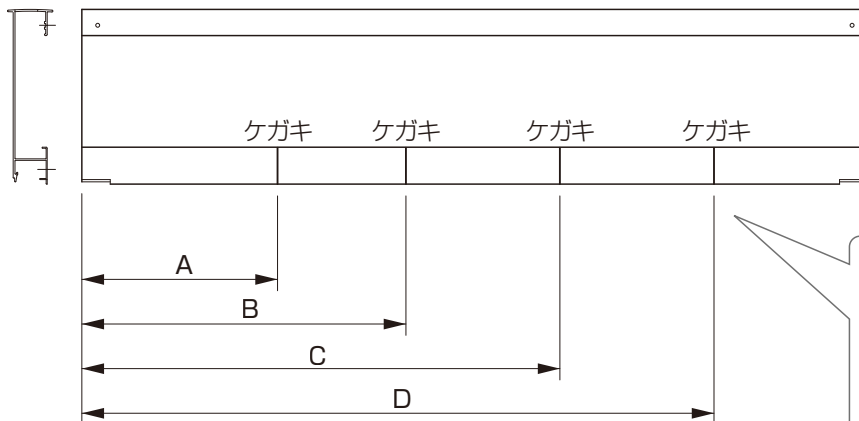
①後枠にケガキをいれてください。



下記のオプションを取付ける場合は、対応した取付説明書を併せて参照してください。

「FSC ワイド 照明 取付説明書(D651)」

| 奥行  | 個数 | A   | B    | C    | D    |
|-----|----|-----|------|------|------|
| L50 | 4  | 525 | 2018 | 2978 | 4470 |
| L57 |    | 600 | 2298 | 3398 | 5095 |



#### 補足

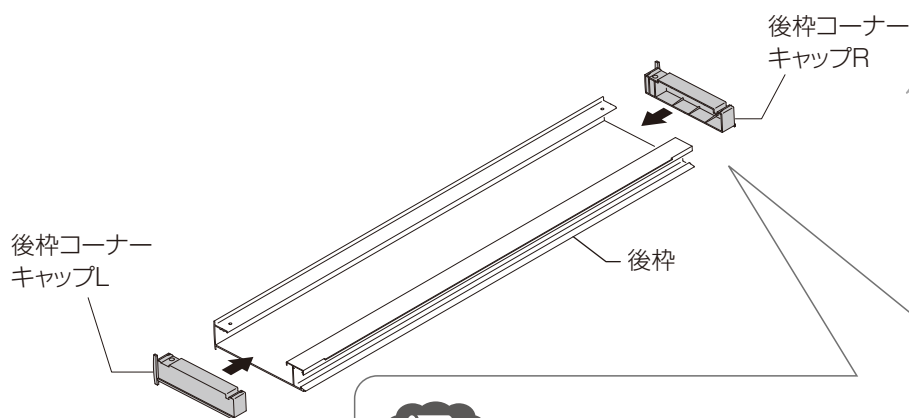
後枠固定金具を取付けるための処理です。



後枠固定金具については、P.28も確認してください。取付位置については、P.14も確認してください。



②後枠コーナーキャップR、後枠コーナーキャップLにシーリングをし、後枠に取り付けてください。

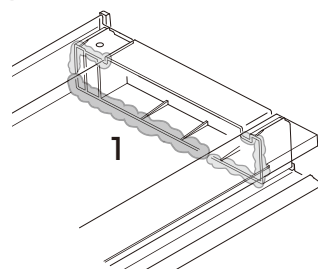


#### 補足

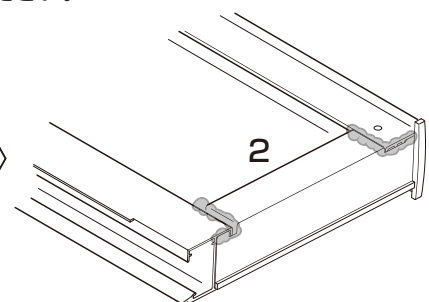
後枠コーナーキャップのネジ止めはP.34で行ないます。



1、2の順にシーリングしてください。



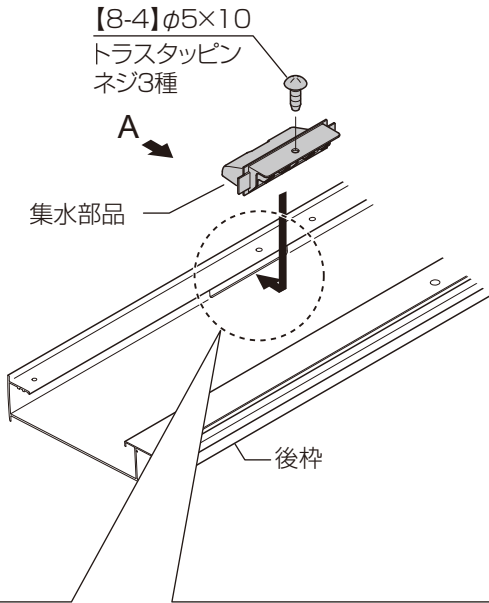
内側から見る



外側から見る

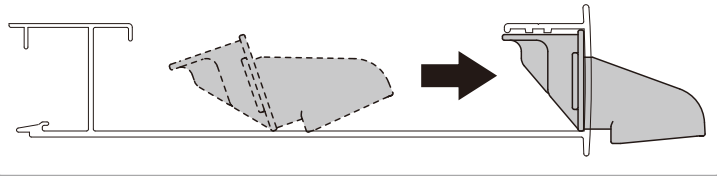


③集水部品・雨樋穴ふさぎキャップにシーリングをし、後枠に【8-4】で取り付けてください。



**補足**

集水部品は下図のように取り付けてください。  
※雨樋穴ふさぎキャップについても同様に取り付けてください。

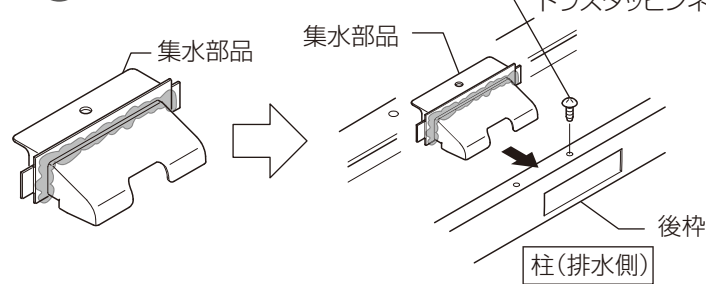


**注意**

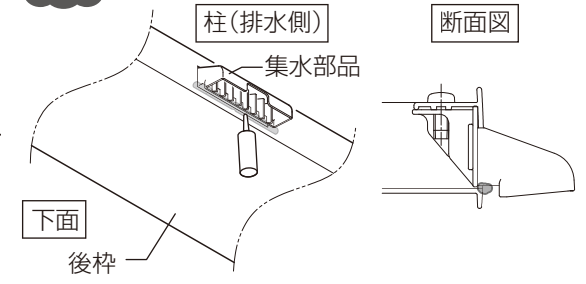
シーリングが完全に乾いたあと、後枠を梁に取り付けてください。  
漏水の原因となるおそれがあります。



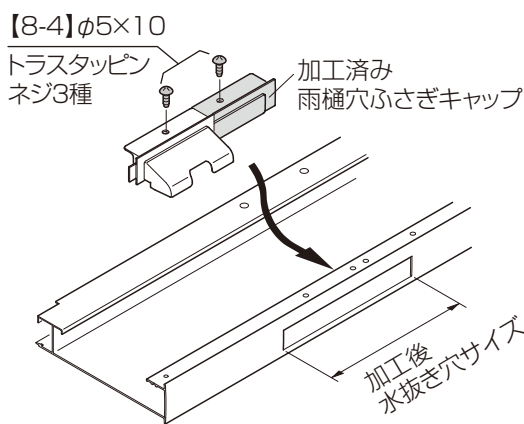
**Aから見る**



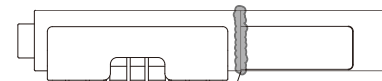
**下から見る**



●柱移動をする場合の取付方法

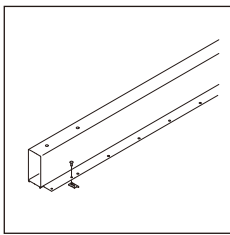


※通常時と同じシーリングもしてください。



つなぎ目のシーリングが必要

## 2 梁への部品の取り付け



- ①後枠施工補助金具を【8-4】で梁に取り付けてください。
- ②水下ブロック(ワイド梁用)を梁フィン部にマスキングテープ等で仮止めしてください。

### 補足

水下ブロックをマスキングテープ等で仮止めしてください。  
後枠取付の際にネジで共締めします。

梁がブラックの場合、  
ブラックのネジを使用してください。

【8-4】φ5×10  
トラスタッピンネジ3種

水下ブロック  
(ワイド梁用)

後枠施工補助金具

マスキングテープ等

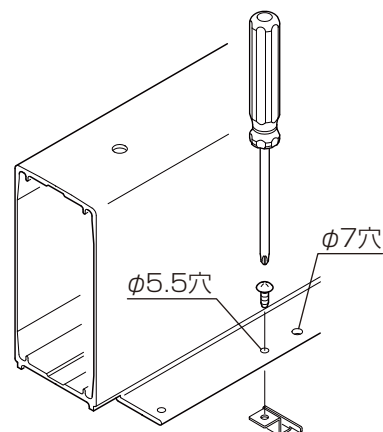
梁フィン部

### 補足

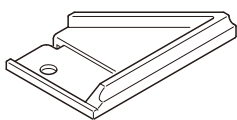
梁の後枠側には刻印(ウシロ)があります。

### お願い

手締めで取り付けてください。  
強い力により、ネジが焼き付き、固着してしまう場合があります。

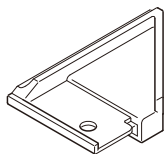


梁用(左)



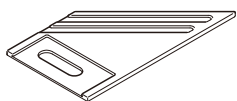
[部品番号] 634270

梁用(右)



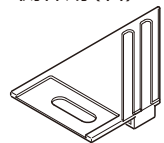
[部品番号] 634271

側枠用(左)



[部品番号] 634874

側枠用(右)



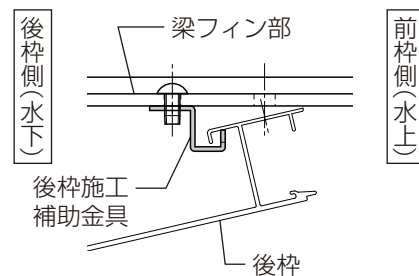
[部品番号] 634875

### 補足

側枠用は長穴、梁用は丸穴になっています。

### お願い

後枠施工補助金具の向き・取付け穴の位置に注意してください。  
後枠施工補助金具は後枠を取り付ける際に使用します。

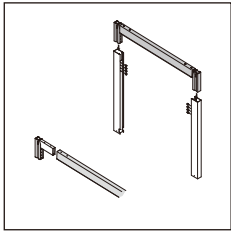


## 6 ブラケットと梁の取付け



下記のオプションを取付ける場合は、対応した取付説明書を併せて参照してください。

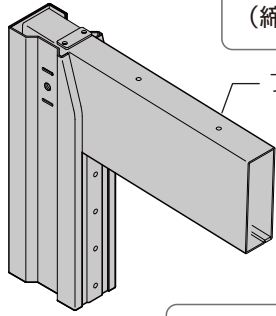
「FSC ワイド 照明 取付説明書(D651)」



- ① ブラケットを梁に差込み【8-2】で仮固定してください。
- ② ブラケットを柱に差込み【8-2】で仮固定してください。
- ③ 隙間ふさぎ部品を取り付けてください。
- ④ 仮固定した【8-2】を本締めしてください。

### お願い

緩み止め剤硬化後にボルトを「緩めたり、締めたり」しないでください。緩みやすくなる場合があります。(締め付け後、約24時間で硬化します。)



ブラケット

【8-2】M8×30

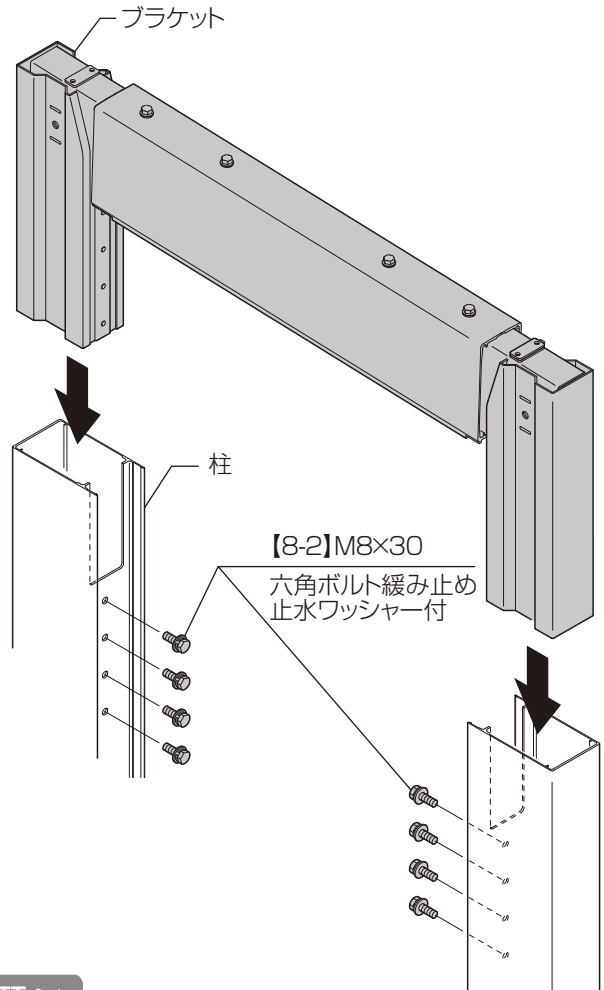
六角ボルト緩み止め  
止水ワッシャー付

梁

梁がブラックの場合、ブラックのボルトを使用してください。

【8-2】M8×30

六角ボルト緩み止め  
止水ワッシャー付



ブラケット

柱

【8-2】M8×30

六角ボルト緩み止め  
止水ワッシャー付

### 補足

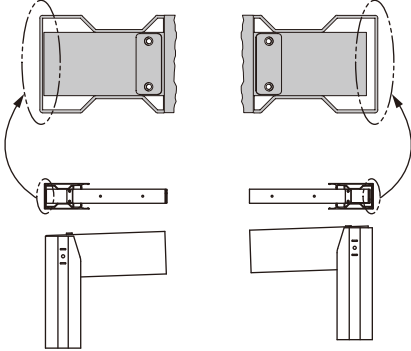
ブラケットは前枠側(水上)、後枠側(水下)で部品が異なります。

後枠側(水下)

隙間無し

前枠側(水上)

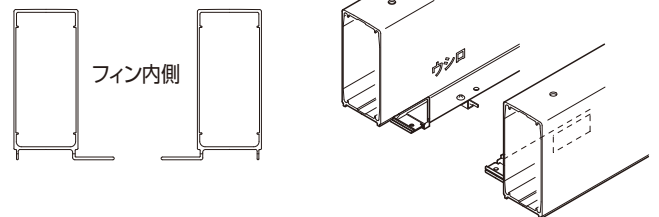
隙間有り



### お願い

梁には向きがあります。梁のフィンが内側になるように取り付けてください。

フィン内側

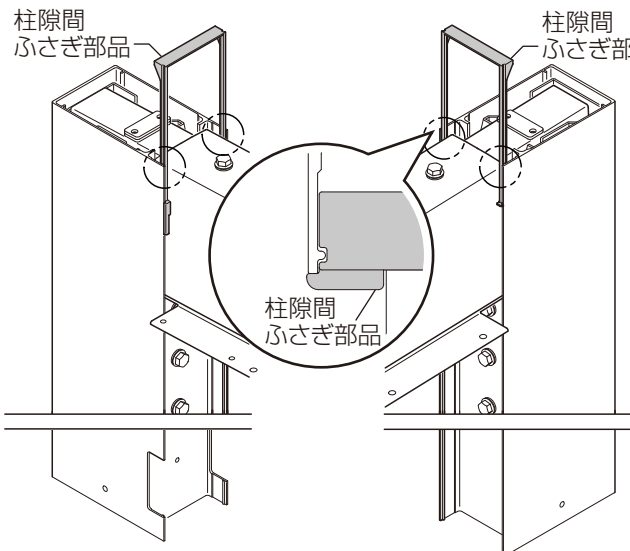


### ●後枠側(水下)

柱隙間  
ふさぎ部品

### ●前枠側(水上)

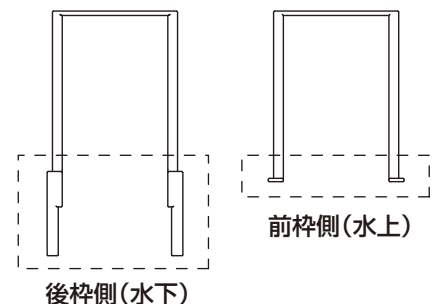
柱隙間  
ふさぎ部品



柱隙間  
ふさぎ部品

### 補足

柱隙間ふさぎ部品には種類があります。点線部分の形状で判断できます。

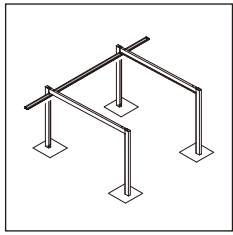


後枠側(水下)

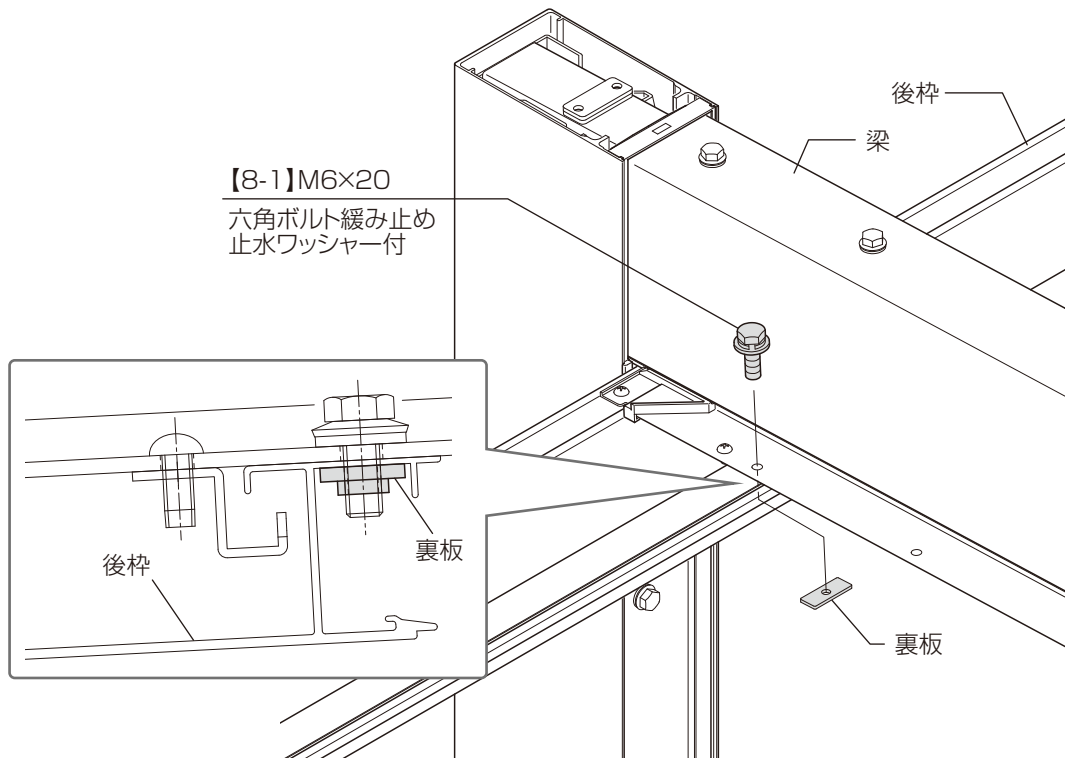
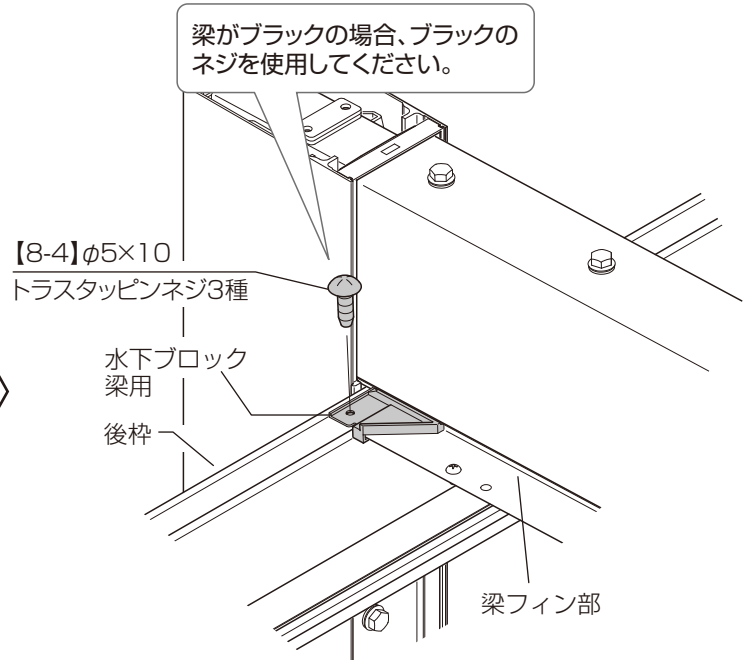
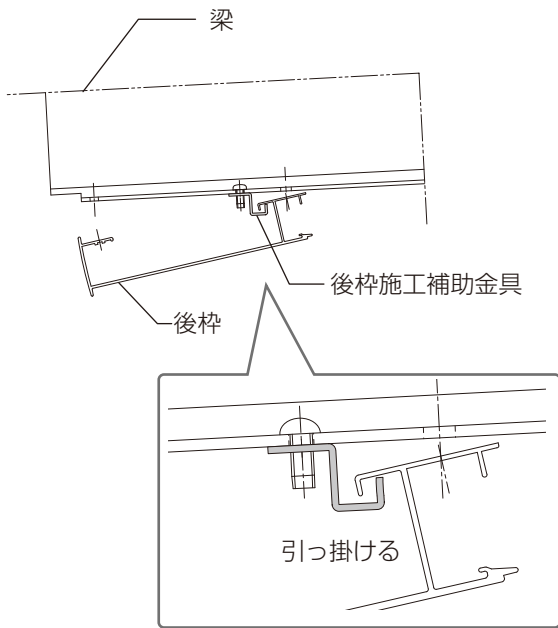
前枠側(水上)

# 7 後枠の取付け

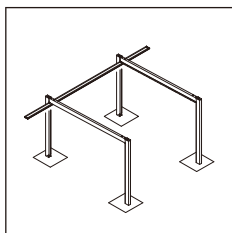
## 1 後枠の取付け



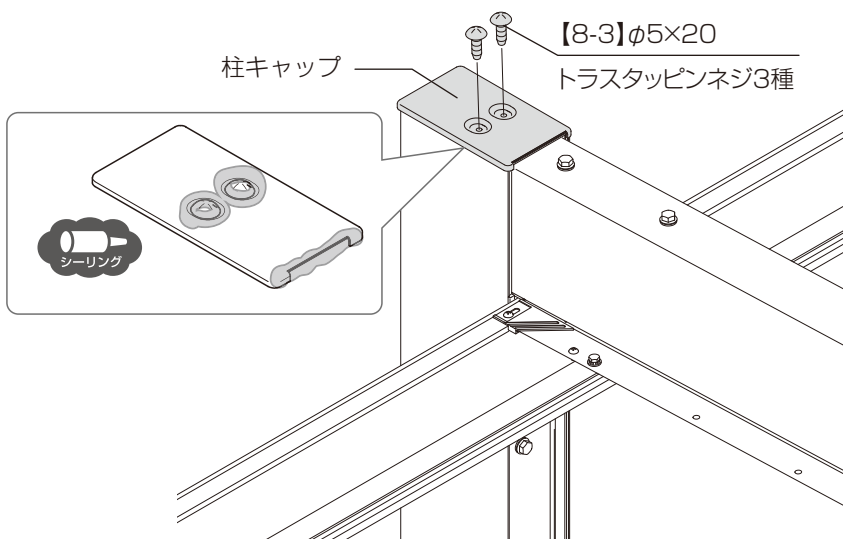
- ①後枠を後枠施工補助金具に引っ掛けてください。
- ②梁フィン部に後枠と水下ブロック梁用を【8-4】で取り付けてください。
- ③後枠を梁に裏板と【8-1】で固定してください。



## 2 柱キャップの取付け

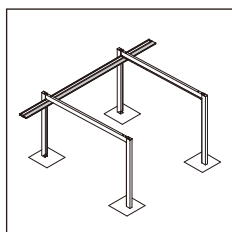


①柱キャップを【8-3】で取り付け、シーリングしてください。



※柱キャップは前枠側、後枠側の両方に取り付けてください。

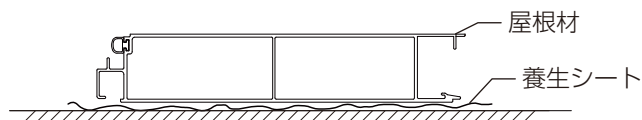
## 8 屋根材の取付け(1枚目)



①屋根材(1枚)を後枠に引っ掛け、裏板と【8-1】で仮固定してください。

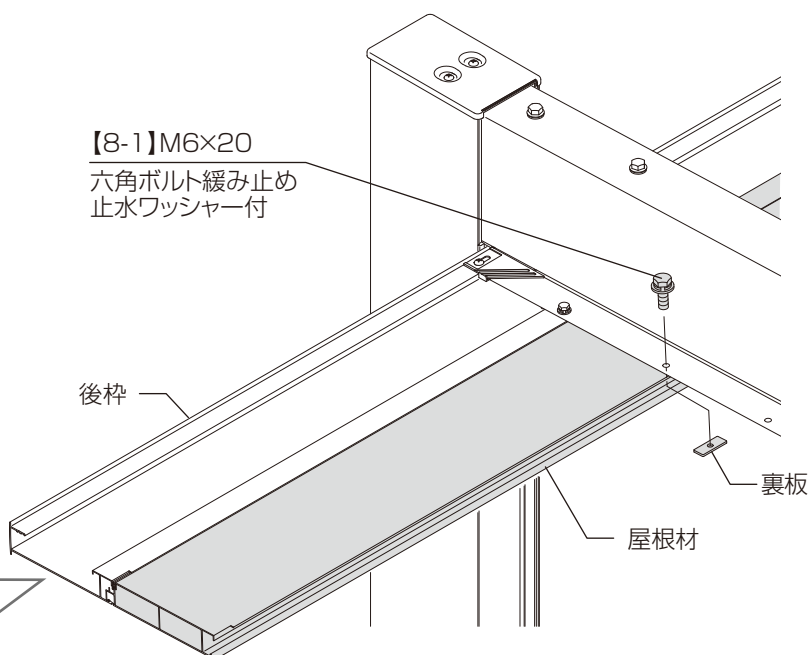
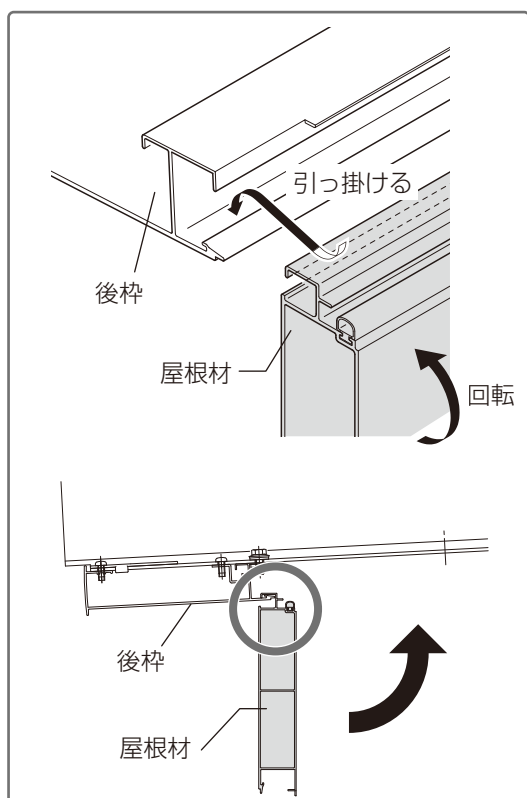
**お願い**

【屋根材を仮置きする場合】  
下面が意匠面となるため、養生シートの上に置いてください。

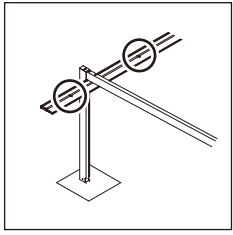


**お願い**

屋根を切り詰める場合、後枠と屋根材の端部に切欠きをしてください。



## 9 後枠固定金具の取付け



①後枠固定金具を【5-1】(P.22)でつけた枠の墨出し位置に【9-2】で取り付けてください。

### お願い

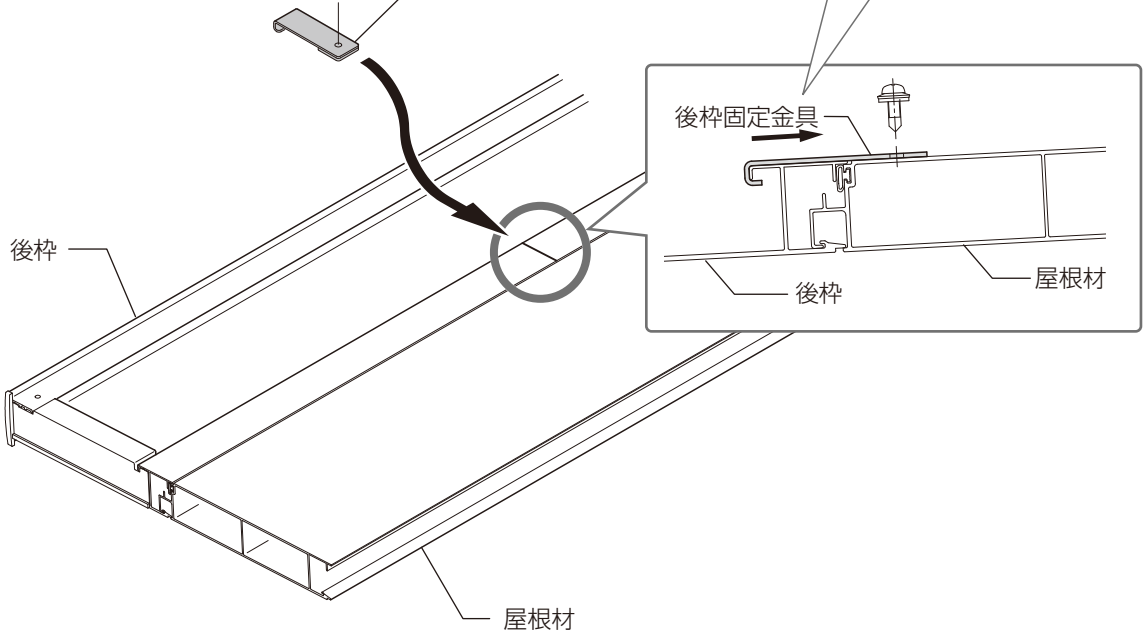
後枠のたわみ防止のため、  
後枠がガタつかないように、  
取り付けてください。

【9-2】φ4×13  
ナベドリルネジ  
止水ワッシャー付

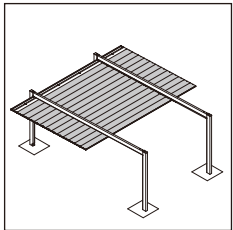
後枠固定金具

### お願い

後枠固定金具を押しながら、  
取り付けてください。



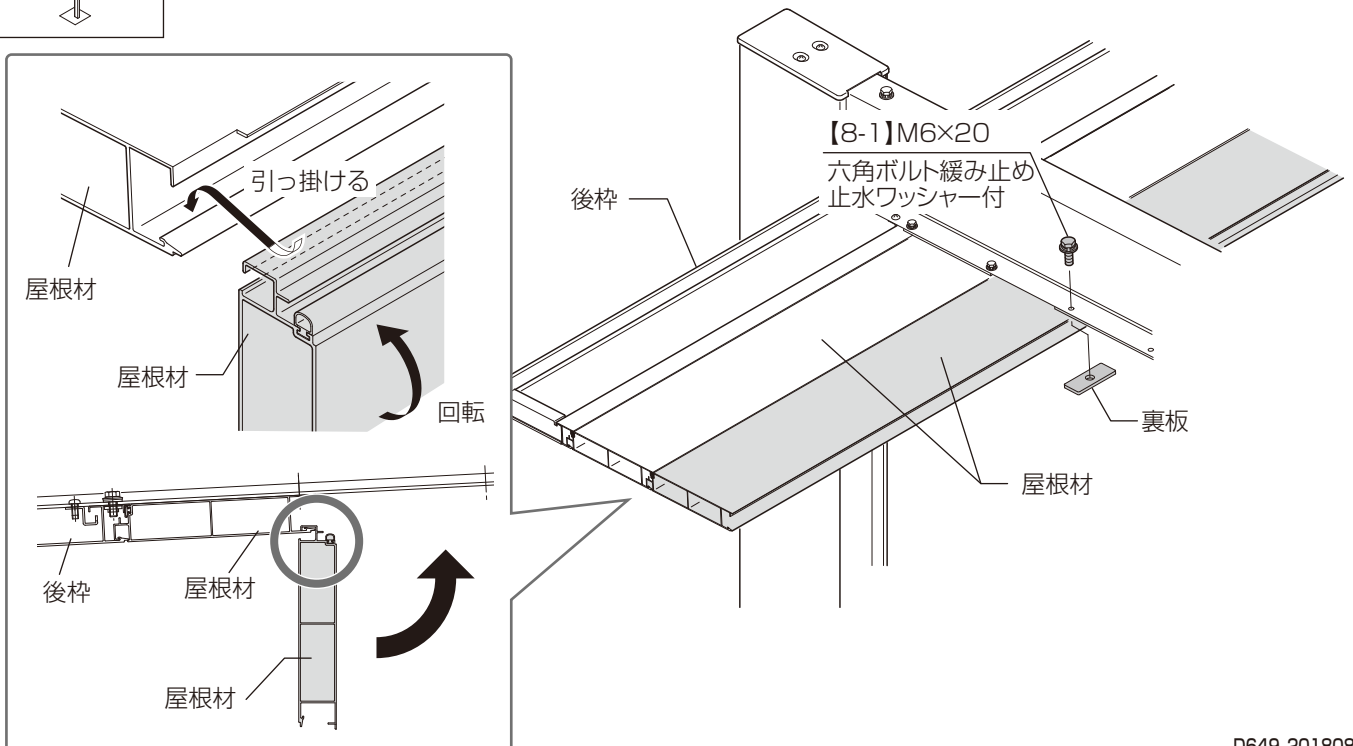
## 10 屋根材の取付け(2枚目～)



①屋根材同士を引っ掛け裏板と【8-1】で屋根材4枚目までを仮固定してください。

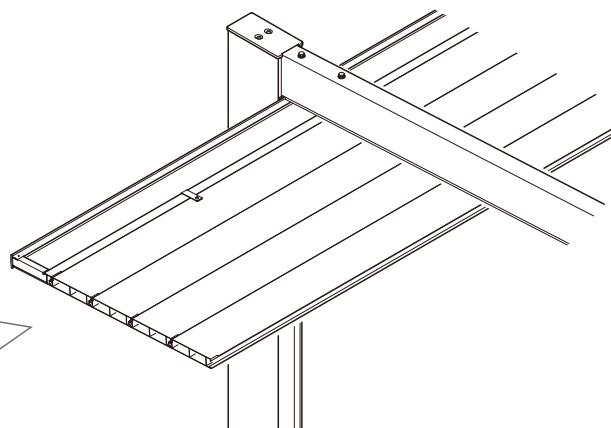
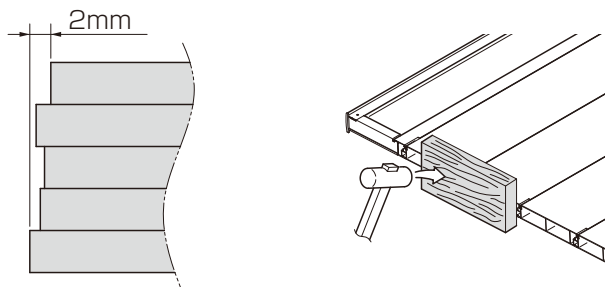
②直角を確認し、屋根材1～3枚目までを本固定してください。

③4枚目以降の屋根材を取り付けてください。



## お願い

- ・屋根材端部は全体で±1mm (見た目では気にならないよう) にそろえてください。
- ・端部をそろえるときはあて木をし、ハンマーでたたいてください。端部をそろえると直角になります。

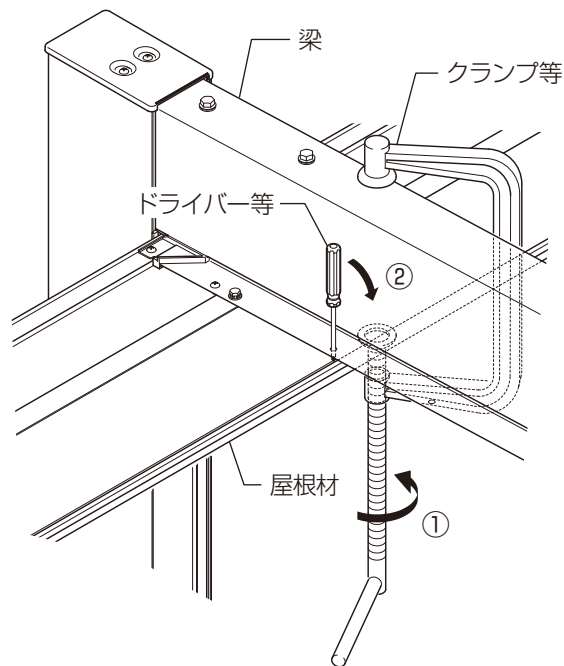


## 補足

屋根材を何枚か取り付けると、穴位置がズれることがあります。ドライバー等で穴をこじると施工しやすいです。

## 補足

取付穴が合わないときは……

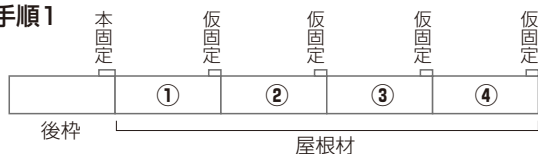


- ① 取付ける屋根材と梁をクランプ等で挟み、取付ける屋根材の穴にドライバー等を差し込んでください。
- ② クランプを締めながらドライバーを手前に引いてください。

## お願い

- ・クランプで挟む際に屋根材を締め付け過ぎないように注意してください。屋根材が変形することがあります。
- ・クランプで挟む際に屋根材に傷がつかないように注意してください。

### 手順1

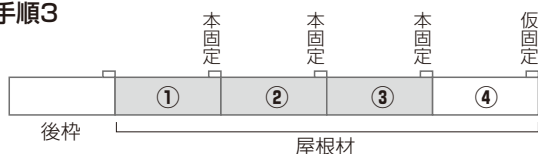


### 手順2

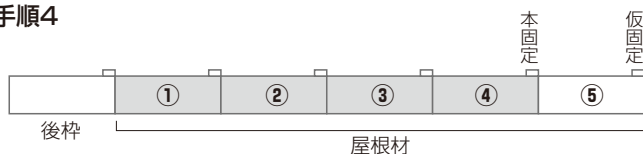
直角の確認  
(梁の先端の距離と根元の距離を確認)



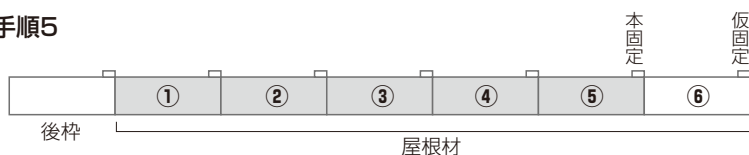
### 手順3



### 手順4



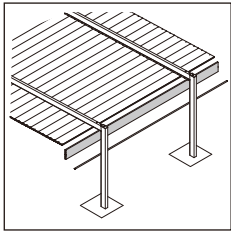
### 手順5



⋮



# 11 前枠・前枠カバーの取付け



- ①前枠を屋根材に引っ掛け【8-1】で取り付けてください。
- ②前枠カバーを前枠に仮置きしてください。
- ③前枠カバーを【9-2】で取り付けてください。



下記のオプションを取付ける場合は、対応した取付説明書を併せて参照してください。

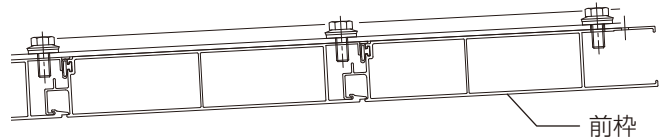
「ISC ワイド 照明 取付説明書(D651)」

## お願い

屋根材に照明を取り付ける場合は  
SCワイド照明取付説明書(D651)を参照してください。

## ●前枠の取付方法

屋根材と同様の方法で取り付けてください。



柱移動でネジと梁が干渉するときは、  
既存穴近くでネジ固定してください。  
※既存穴は、シーリングしてください。

【9-2】φ4×13  
ナベドリルネジ  
止水ワッシャー付

屋根材

前枠

前枠カバー

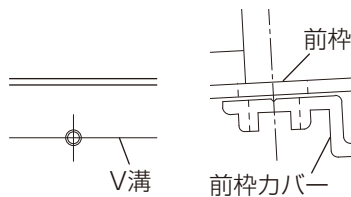
## 補足

前枠カバーの両端部の加工穴を基準に  
取り付けてください。

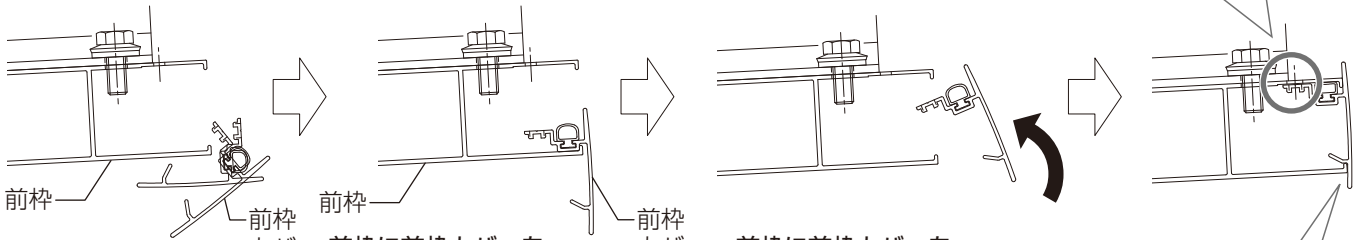
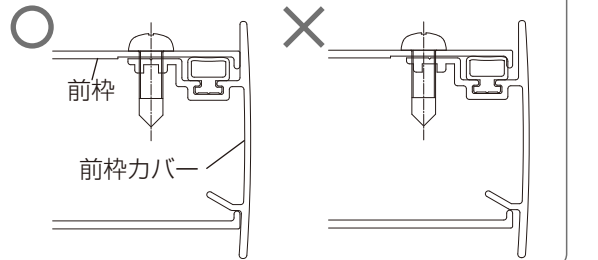


## ●前枠カバーの取付方法

・前枠の加工穴の中心に、  
前枠カバーのV溝を合わせてください。



・前枠と前枠カバーに隙間があると、  
前枠加工穴中心と前枠カバーV溝が合いません。



前枠カバーを回転させ、  
前枠に引っかけてください。

前枠に前枠カバーを  
引っかけて、仮置きして  
ください。

前枠に前枠カバーを  
差し込んでください。

## お願い

回転して取り付ける際に  
柱に傷がつかないように注意してください。

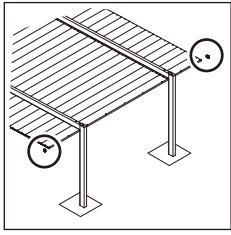
## 補足

前枠カバーにうつし穴をあけて  
施工する方法もあります。

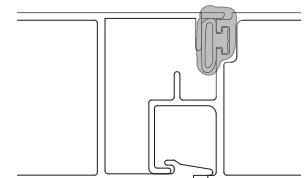
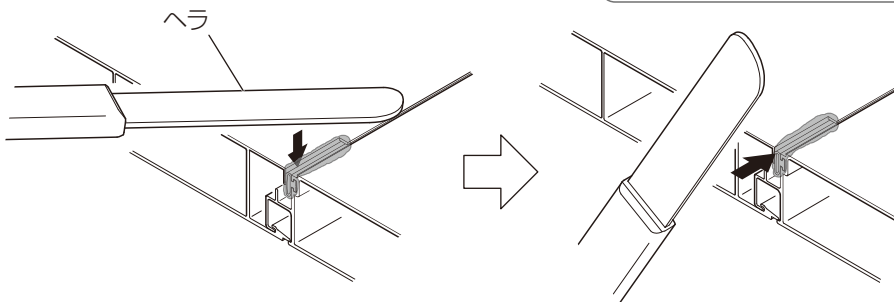
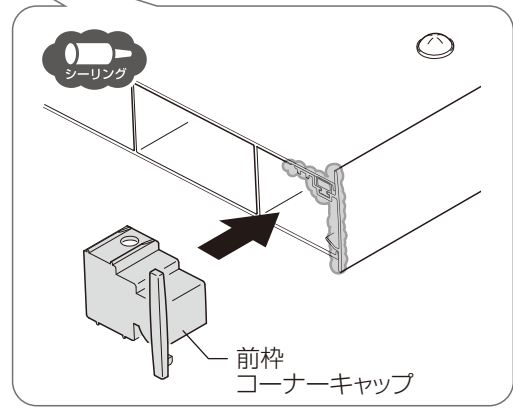
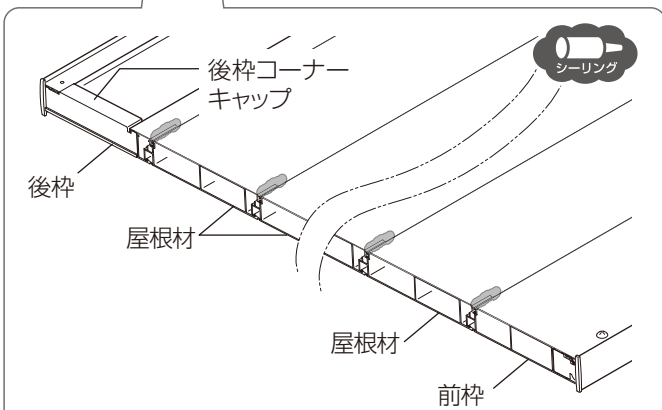
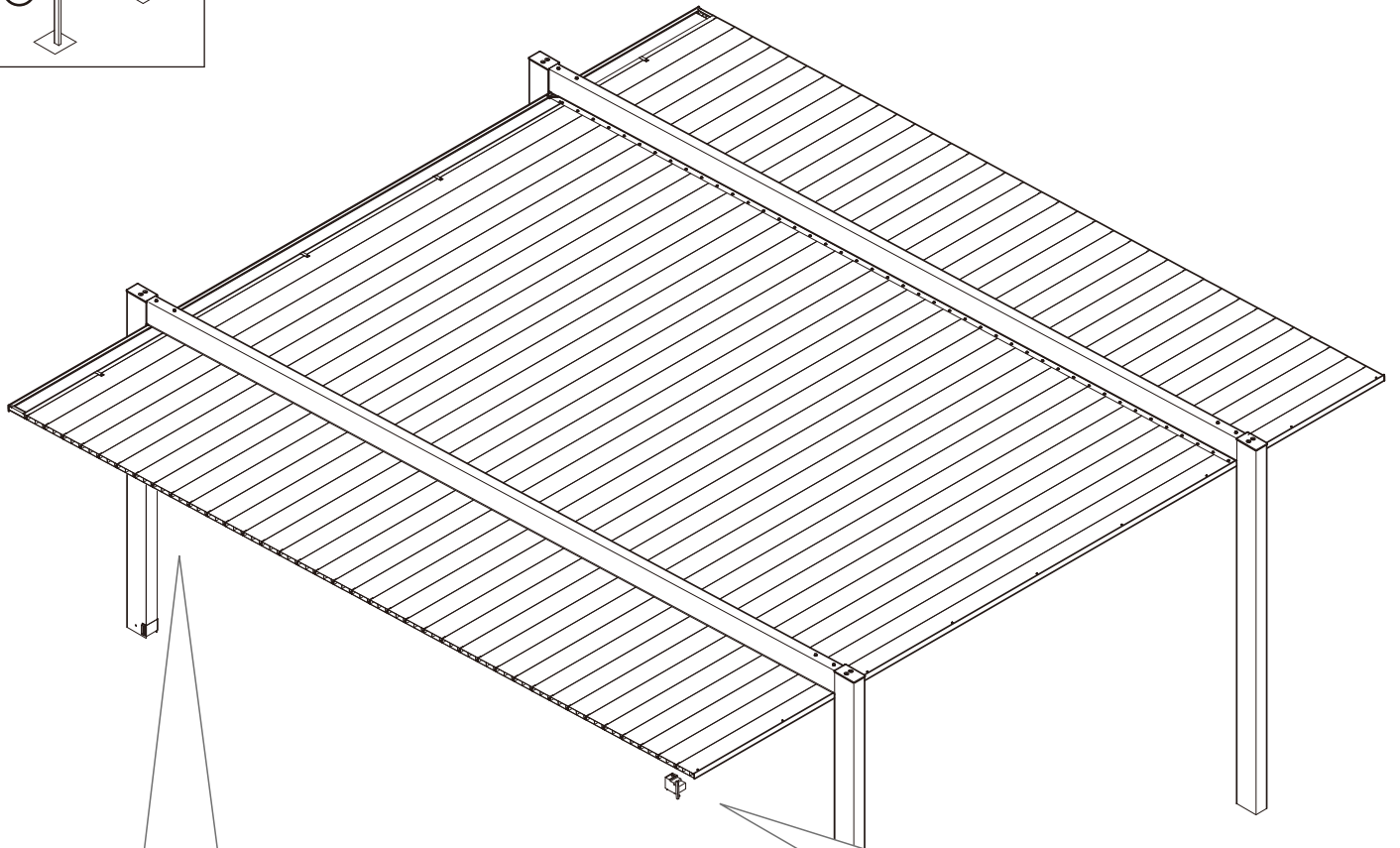
隙間が生じない  
ように、押し付けて  
ネジ止めて  
ください。



## 12 前枠コーナーキャップの取付け



- ①後枠・屋根材・前枠の切欠き部と端部にシーリングしてください。
- ②前枠・前枠カバーの側面にシーリングし、前枠コーナーキャップを取り付けてください。

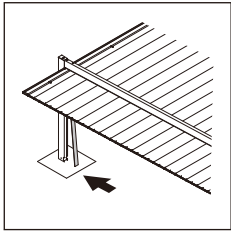


端部にもシーリングをしてください。

### お願い

シーリングはヘラ等で押えて密着させてください。  
 ※漏水の原因となりますので、シーリングを完全に乾かしてください。

# 13 柱カバー・排水部品の取付け



- ①排水部品Aを柱に【8-4】で取り付けてください。
- ②排水部品Aのネジ頭および上部にシーリングしてください。
- ③集水部品下部にシーリングしてください。
- ④柱カバーを後枠と柱の隙間に差し込み、柱にはめ込んでください。
- ⑤排水部品Aと柱カバーの接合部、および排水部品Aの内側にシーリングしてください。
- ⑥排水部品Bにシーリングをし、排水部品Bを排水部品Aに取り付けてください。

**排水部品A**

排水の向きに合わせて、排水部品Aの向きを変えることができます。

【8-4】φ5×10  
トラスタッピンネジ3種

柱カバーを取り付ける前に、集水部品にシーリングしてください。  
※排水を柱カバーへ誘導するため

柱カバー

集水部品

後枠

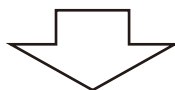
柱

集水部品

後枠

**補足**

シーリング材が集水部品の排水部にはみ出さないようにしてください。  
雨水を柱カバーに誘導できない場合があります。



## ●後枠側の取付け方

柱

後枠

柱隙間ふさぎ部品

柱カバー

柱カバー

## ●前枠側の取付け方

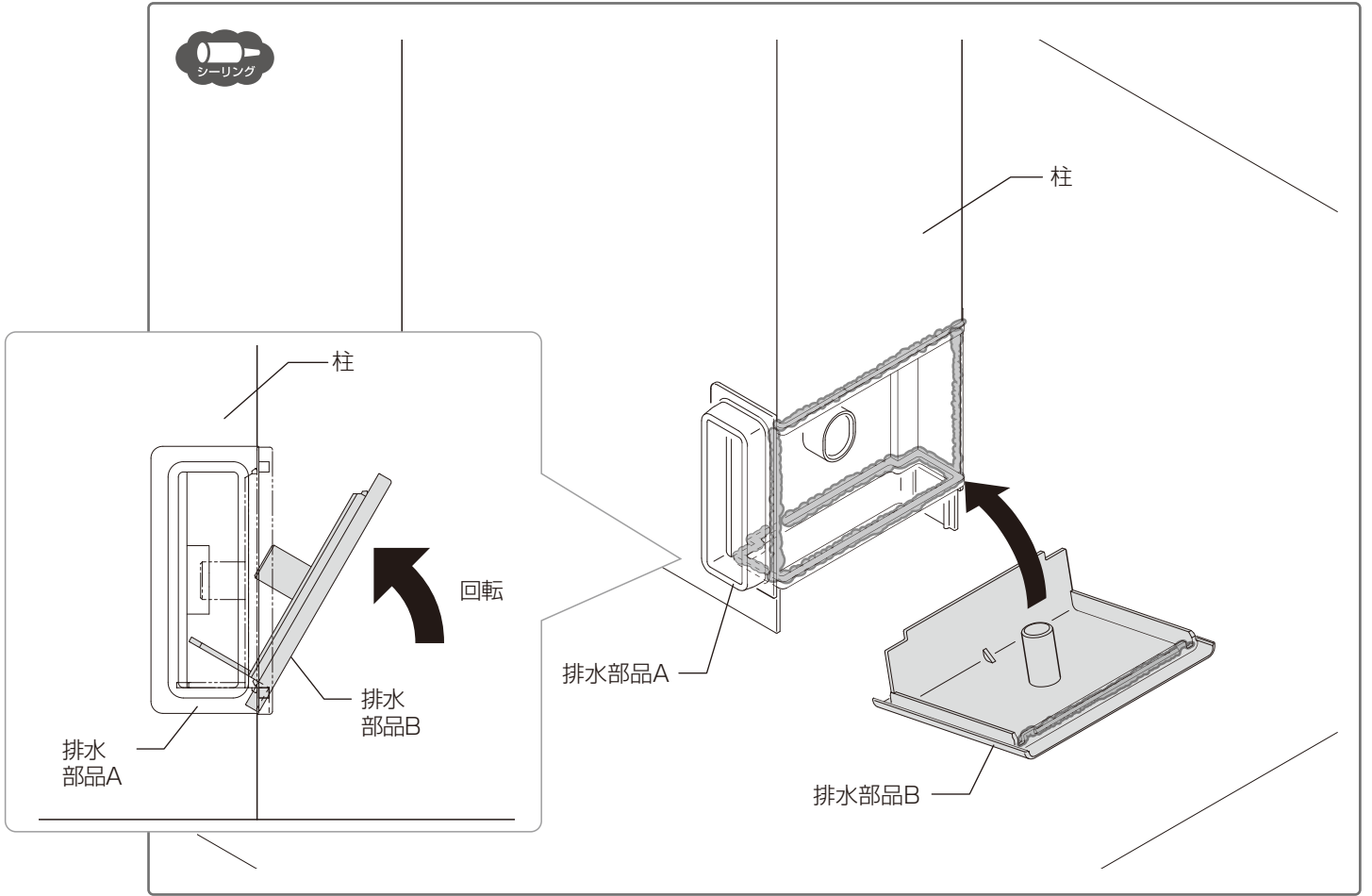
柱

前枠

柱隙間ふさぎ部品

柱カバー

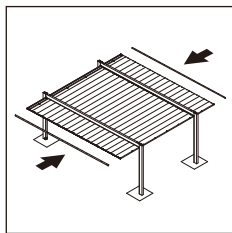
柱カバー



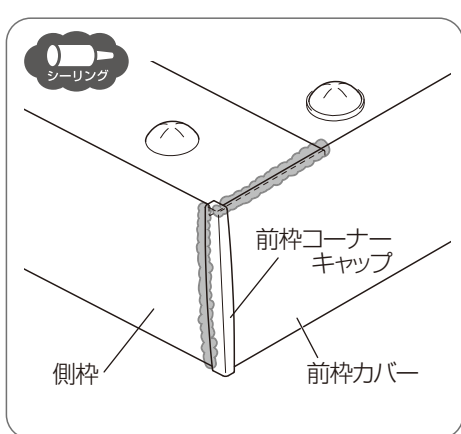
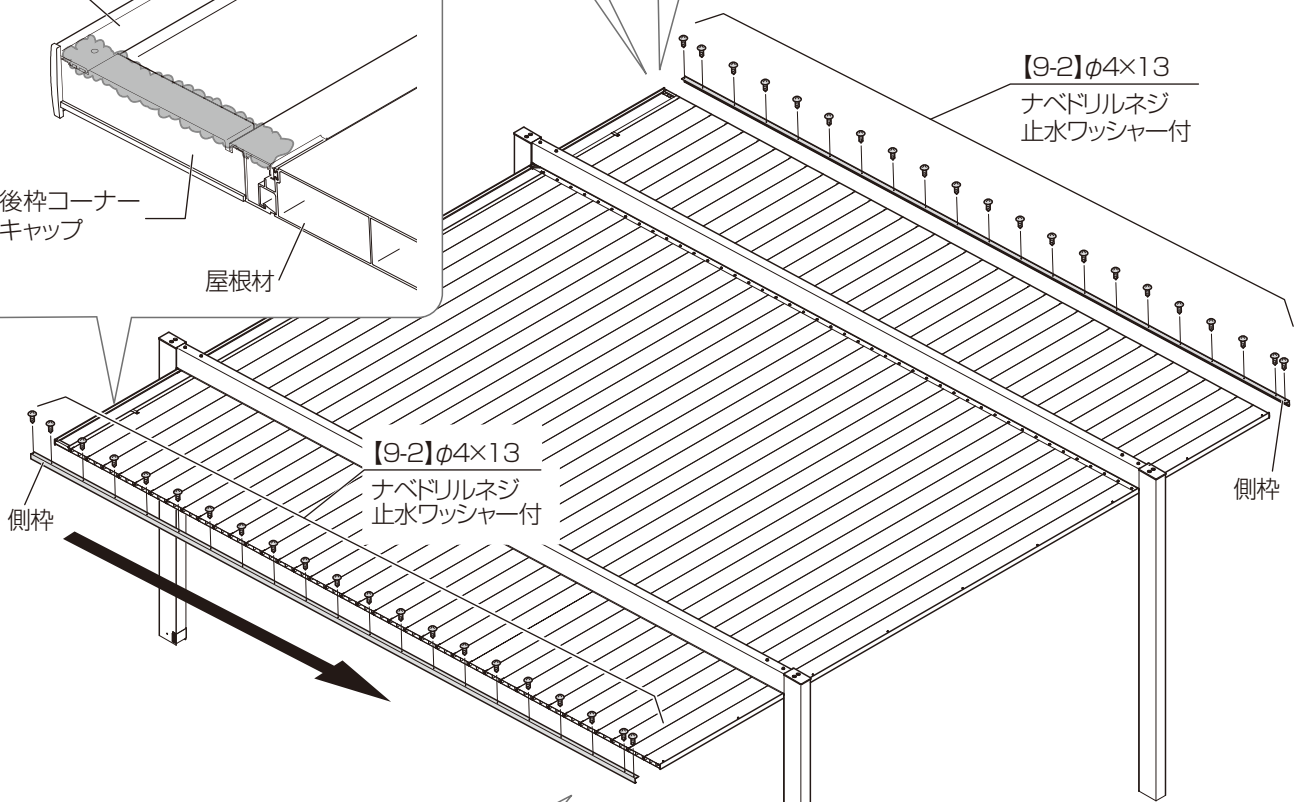
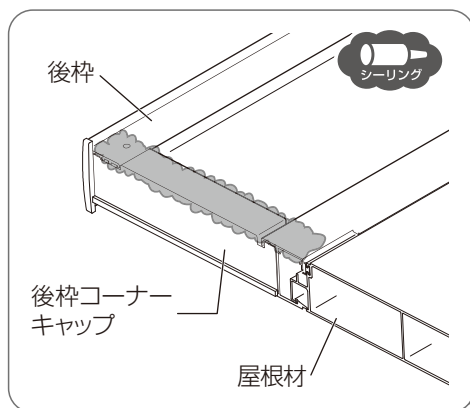
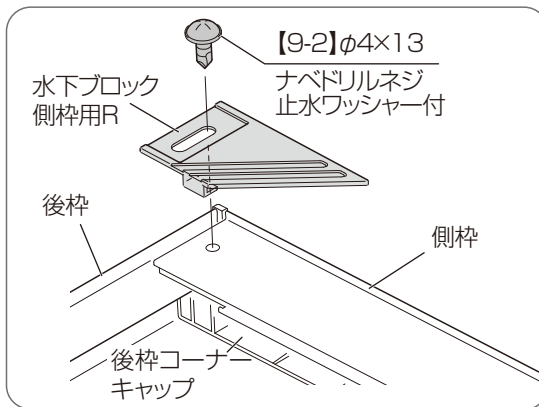
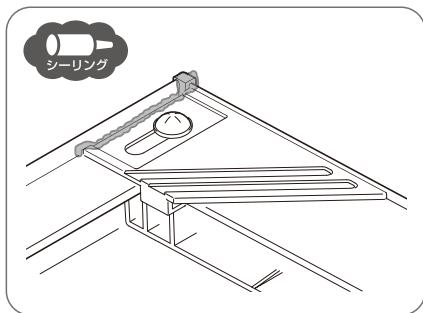
# 14 側枠の取付け

## お願い

P.31で行なった屋根材端部と側面のシーリングが完全に乾いてから側枠を取り付けてください。



- ①後枠コーナーキャップ上部にシーリングしてください。
- ②水下ブロック側枠用と一緒に側枠を【9-2】で取り付けてください。
- ③前枠コーナーキャップと側枠の隙間にシーリングしてください。
- ④後枠と側枠の上面の隙間にシーリングしてください。



前枠側 後枠側

ウシロ

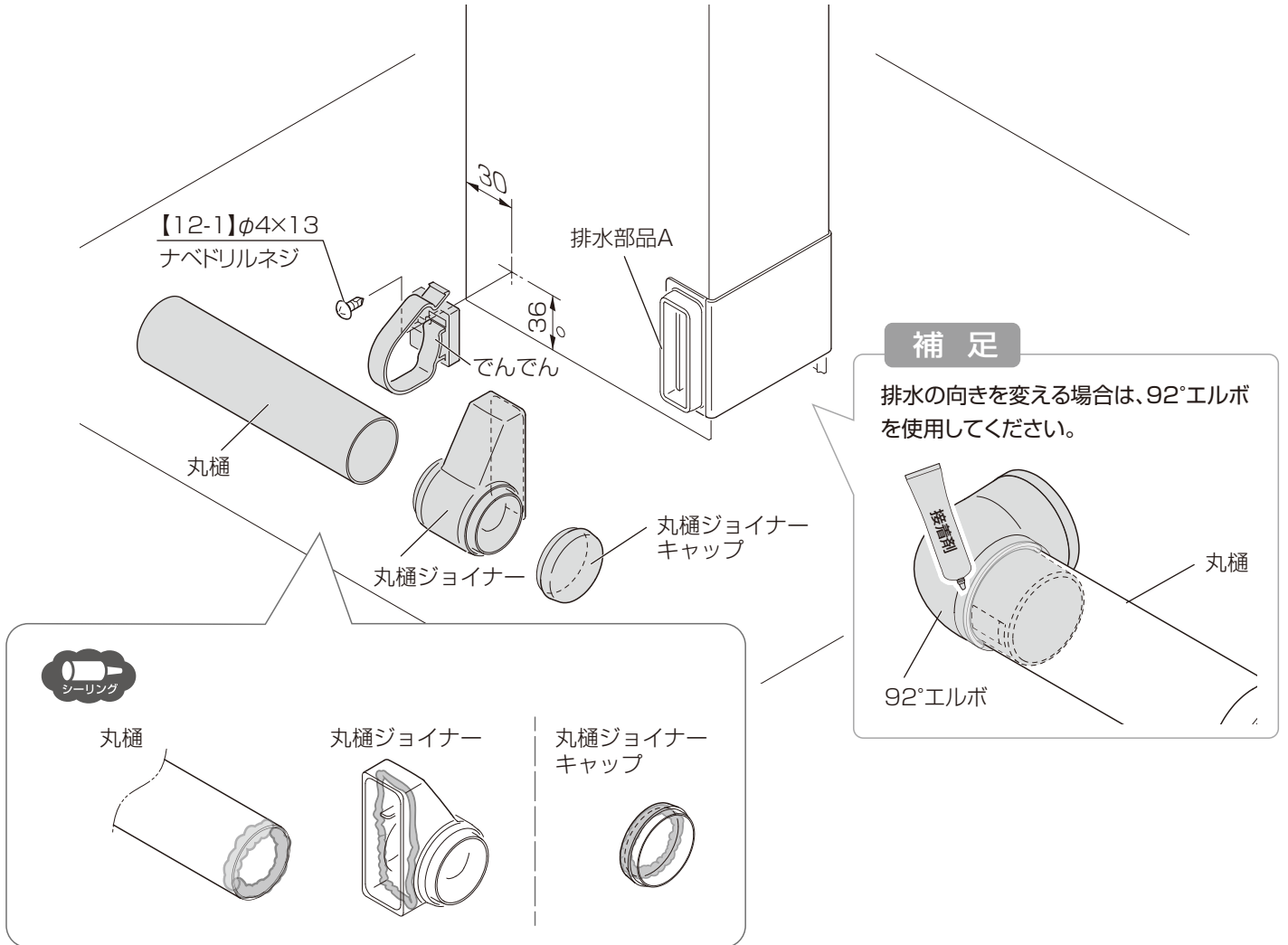
26      9      (400)

**補 足**

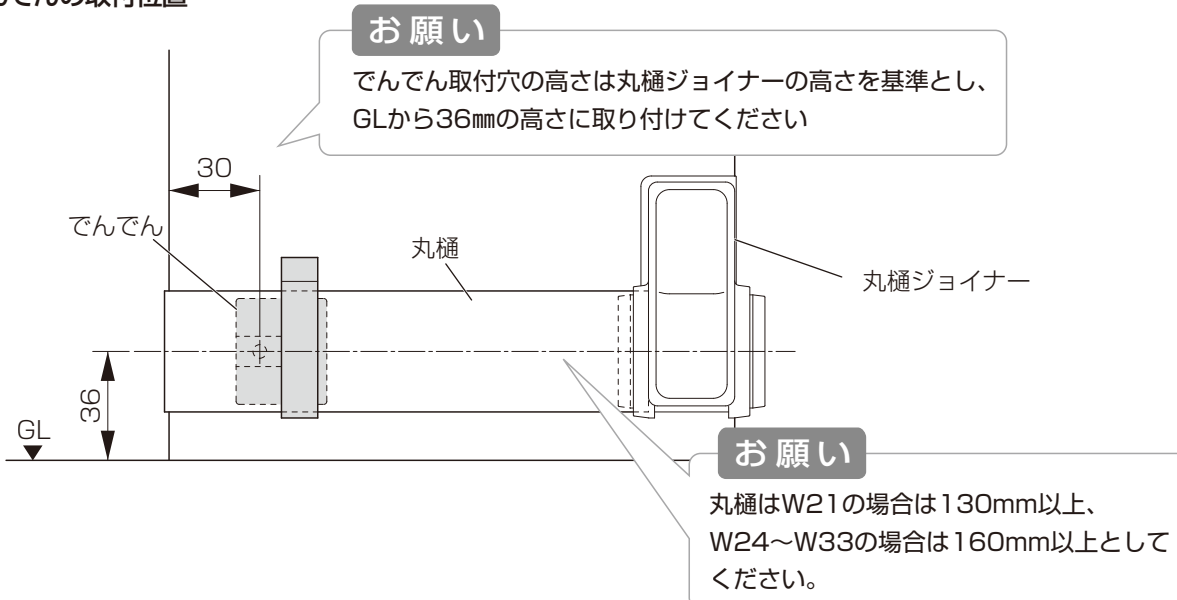
- ・後枠の加工穴を基準に前枠に向かって取り付けてください。
- ・側枠には右用・左用があります。向きに注意してください。
- ・側枠の後側には刻印(ウシロ)があります。

## □ 丸樋ジョイナーの取付け（オプションの作業） OP

- ① 丸樋ジョイナーにシーリングし、排水部品Aに取り付けてください。
- ② 丸樋ジョイナーキャップにシーリングし、丸樋ジョイナーに取り付けてください。
- ③ でんでんを柱に【12-1】で取り付けてください。
- ④ 丸樋の内側をシーリングしてください。



## ● でんでんの取付位置





## 縦連棟(L50・L57)の確認事項

### □ 姿図

#### お願い

補足・お願いはP.13を確認してください。

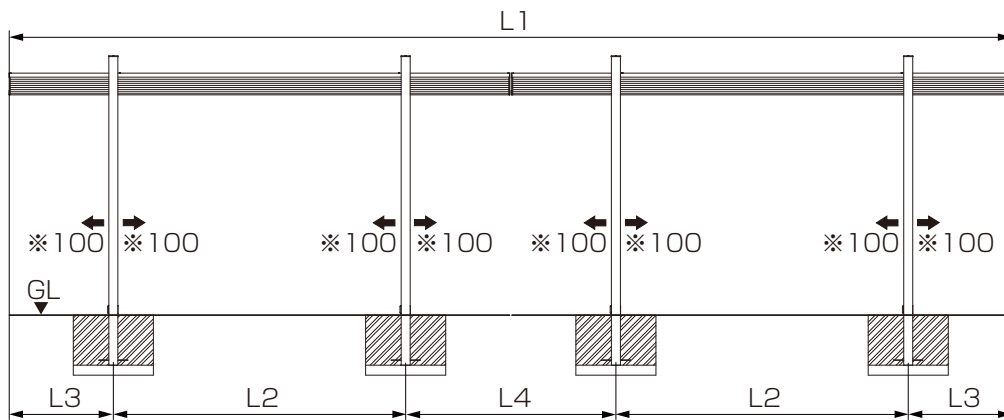
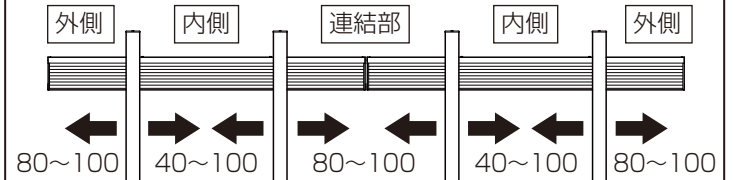
### ⚠ 注意



柱移動の場合の作業です。

#### 【柱移動】をする場合

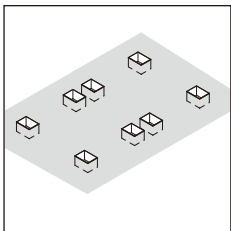
柱芯々寸法±100mm以内で柱移動してください。ただし、柱外側80mm、柱内側40mmの範囲は移動できません。



| 奥行  | L1    | L2   | L3   | L4   |
|-----|-------|------|------|------|
| L50 | 10020 | 2920 | 1040 | 2100 |
| L57 | 11420 | 3320 | 1190 | 2400 |

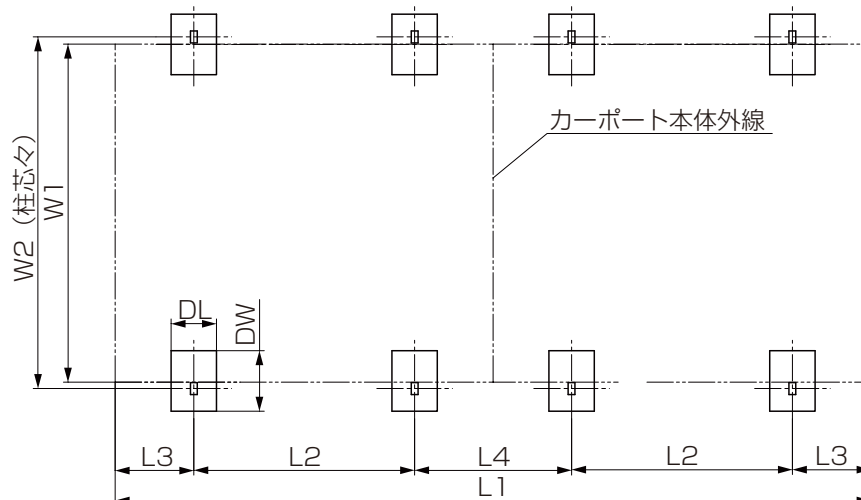
※柱移動する場合は、条件があります。注意事項を確認してください。

### □ 基礎の墨出し



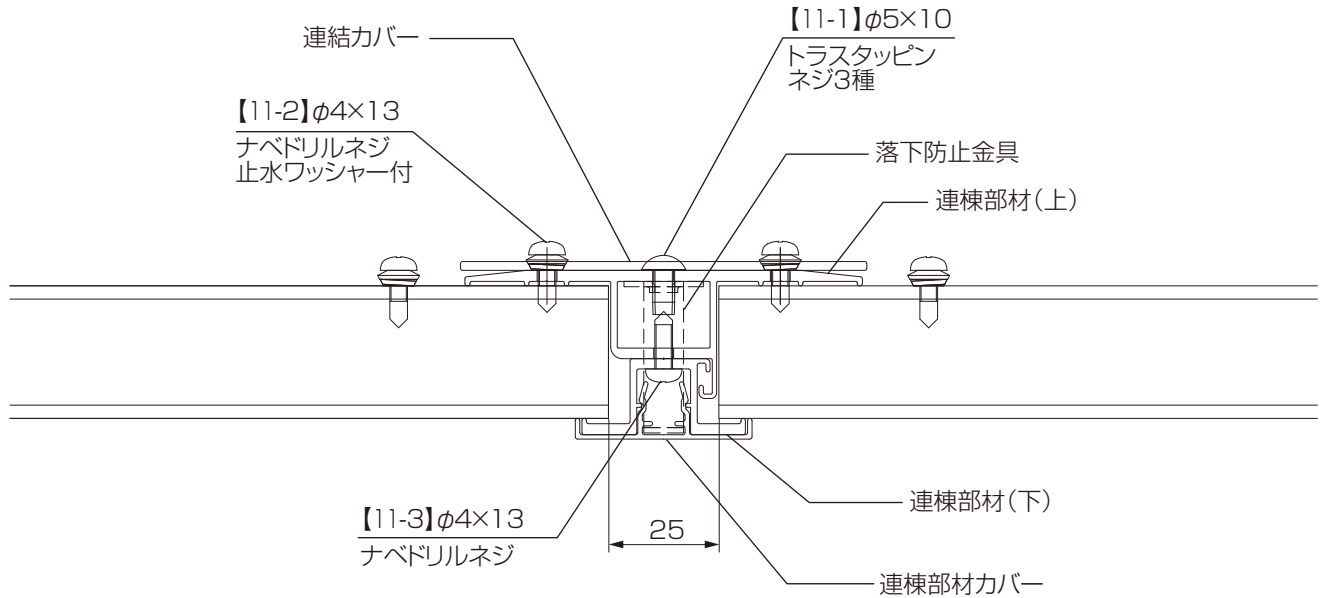
【連結部以外の基礎寸法数値について】

基礎寸法「DW」「DL」「DH」は「P.17」を参照してください。





●縦連棟 奥行方向



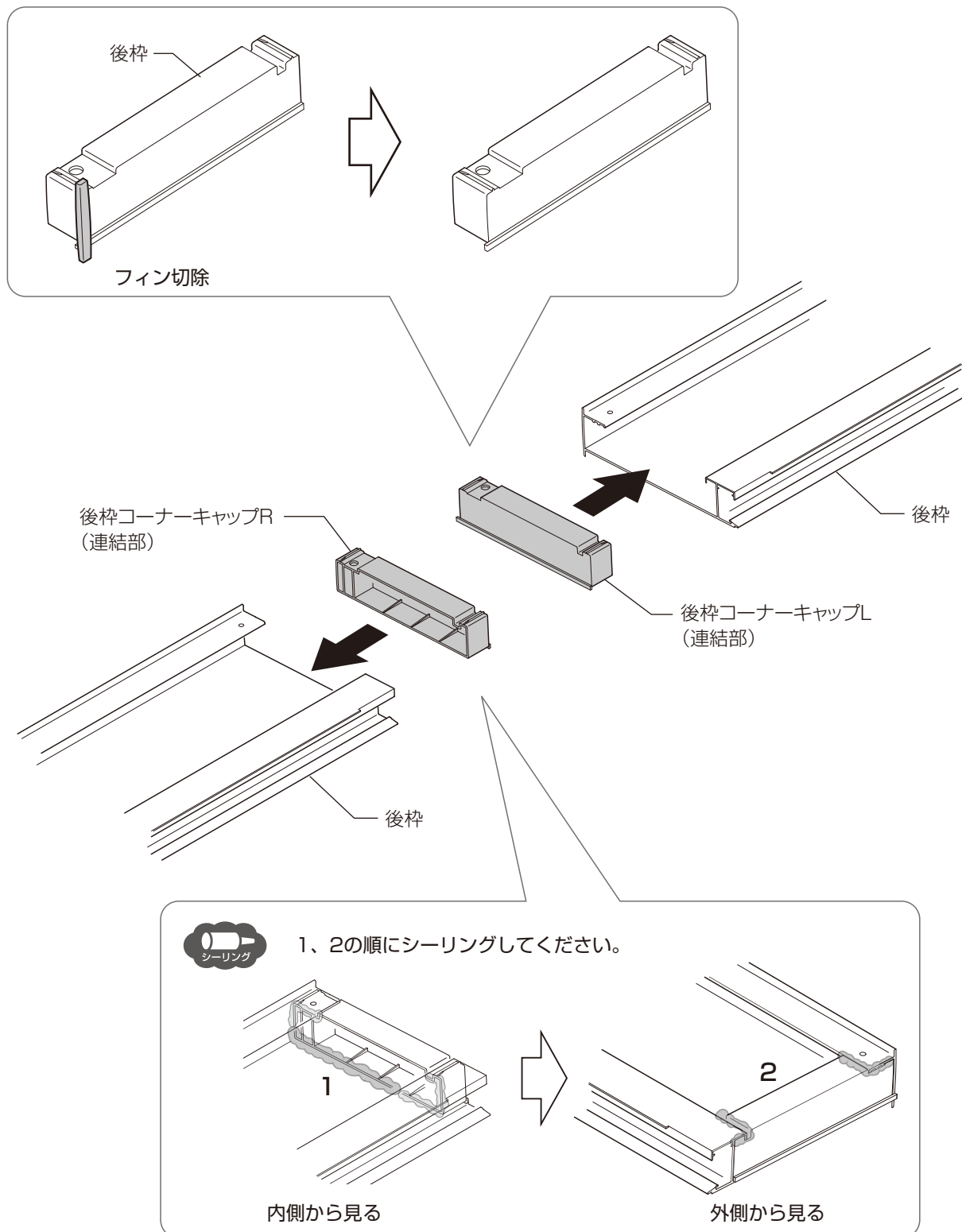
□ 施工の流れ

| 柱の建て込み準備  | 柱の建て込み  | 部材の加工 (柱移動オプションの場合)  | 1 部品の取付け  |
|---|---|--|---|
| <p>P.18 基本タイプ P.18を事前に確認してください。</p>                                       | <p>P.20 基本タイプ P.20を事前に確認してください。</p>                                       | <p>P.21 基本タイプ P.21を事前に確認してください。</p>                                      | <p>P.22 P.38を参照してください。基本タイプ P.22も事前に確認してください。</p> |
| <p>ブラケットと梁の取付け</p> <p>P.25 基本タイプ P.25を事前に確認してください。</p>                    | <p>2 屋根部(1台目)の取付け</p> <p>P.26~ P.39を参照してください。基本タイプ P.26~も事前に確認してください。</p> | <p>3 後枠(2台目)の取付け</p> <p>P.26~ P.39を参照してください。基本タイプ P.26~も事前に確認してください。</p> | <p>4 連棟部材(上)の取付け</p> <p>P.40を参照してください。</p>        |
| <p>5 屋根部(2台目)の取付け</p> <p>P.27~ P.41を参照してください。基本タイプ P.27~も事前に確認してください。</p> | <p>6 連棟部材の取付け</p> <p>P.42を参照してください。</p>                                   |  |   |

# 1 部品の取付け

## □ 後枠

- ① 連結部に取付ける後枠コーナーキャップL、Rのフィンを切除してください。
- ② 連結部の後枠コーナーキャップを取り付けてください。



## 2 屋根部(1台目)の取付け

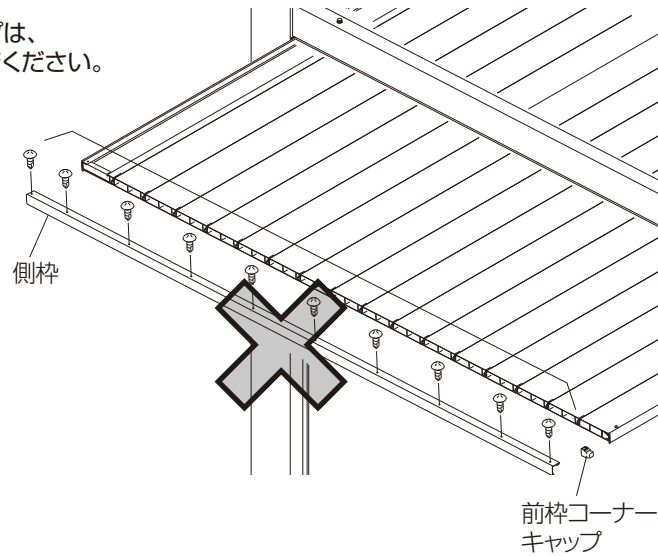


基本タイプの施工 P.26~を参照してください。

①基本タイプ **7**~**14**の施工方法を参照して取り付けてください。

### お願い

側枠・前枠コーナーキャップは、  
連結部には取り付けないでください。



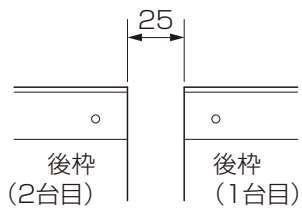
## 3 後枠(2台目)の取付け



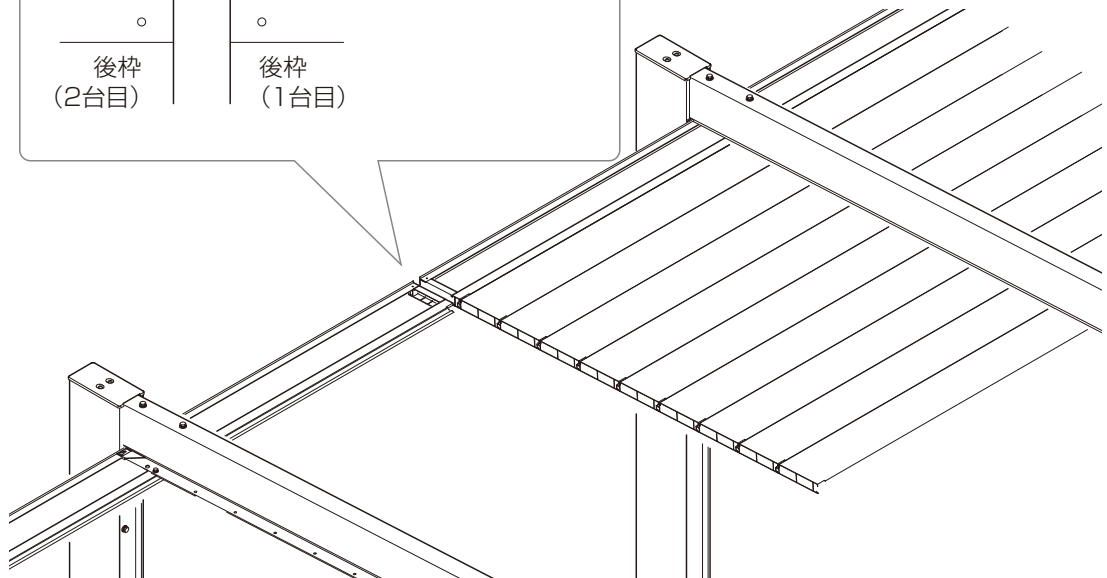
基本タイプの施工 P.26を参照してください。

①基本タイプ **7**の施工方法を参照して取り付けてください。

### 補足



1台目と2台目の  
後枠どうしの隙間は  
25mmです。



## 4 連棟部材(上)の取付け

①連結部に連棟部材(上)を【11-2】で取り付けてください。

補 足

後枠側の加工穴を基準に取り付けてください。

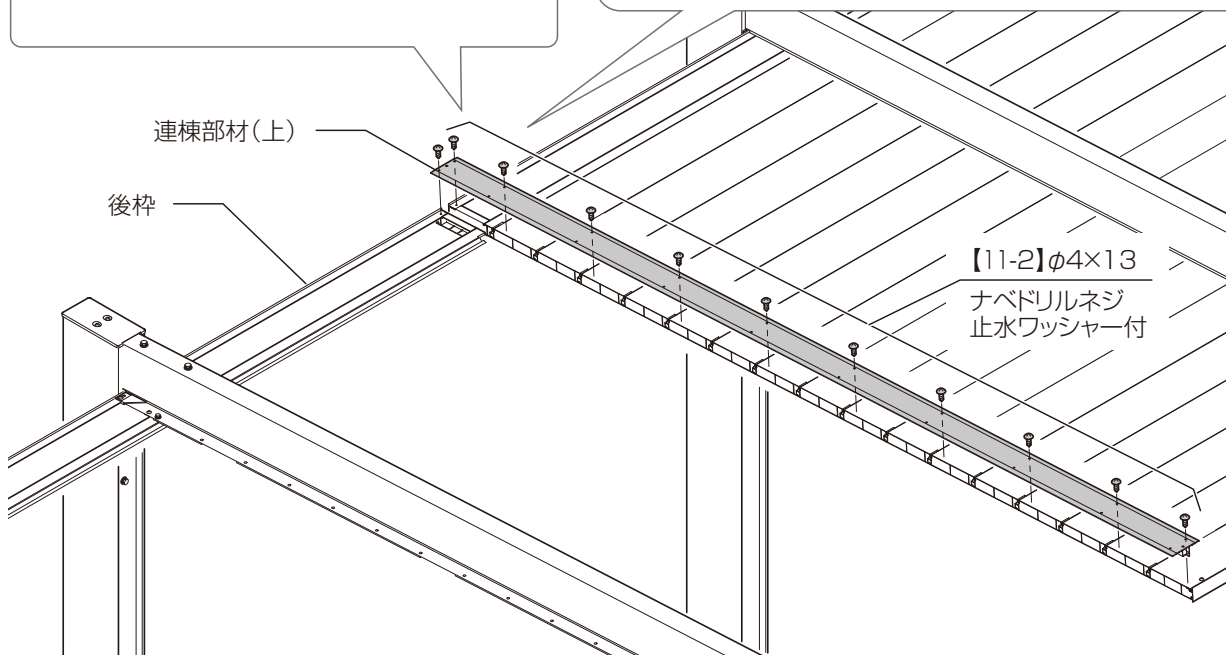
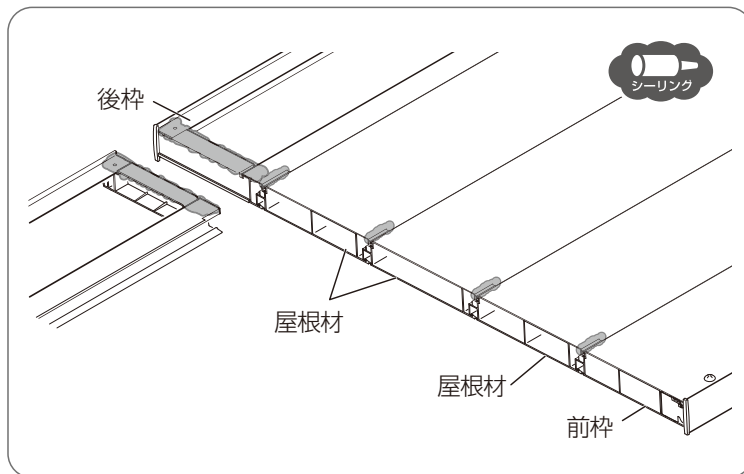
お 願 い

連棟部材(上)の向きに注意してください。

後枠側

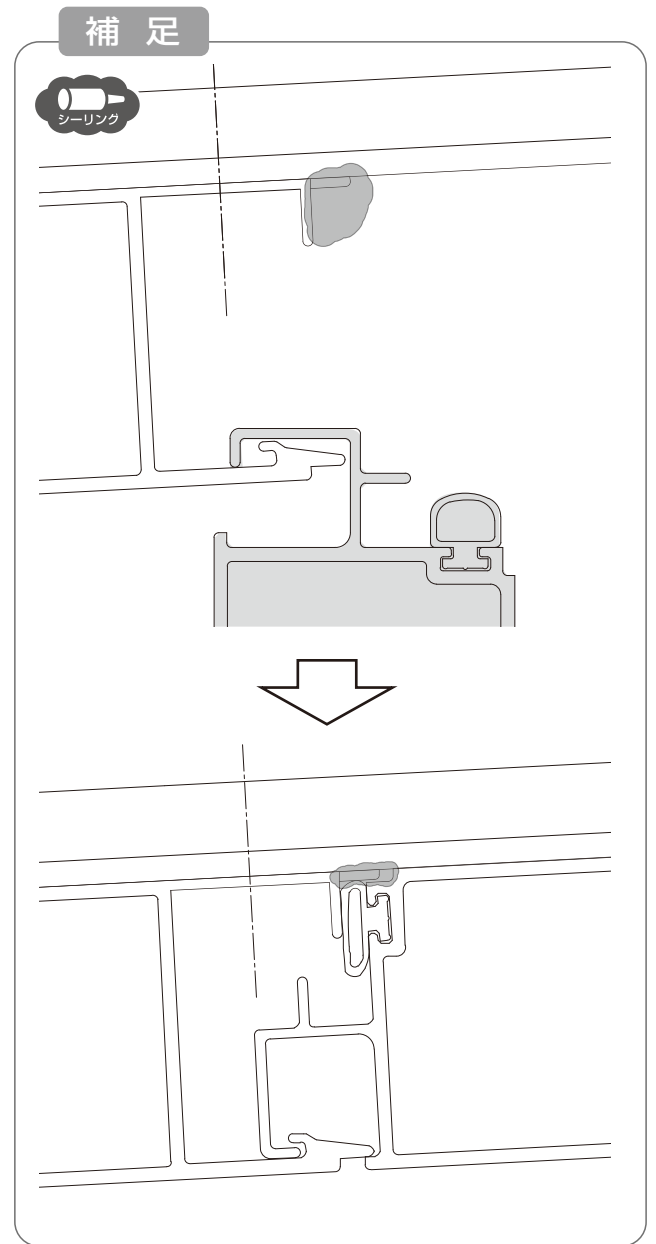
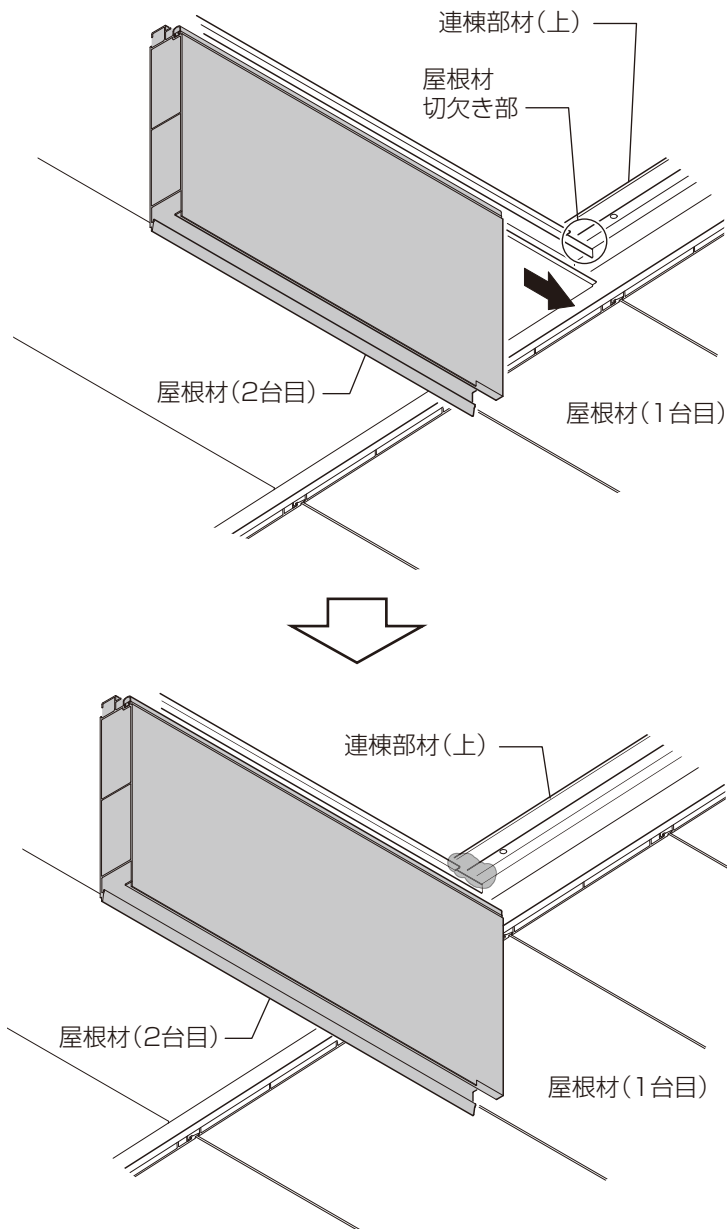


前枠側

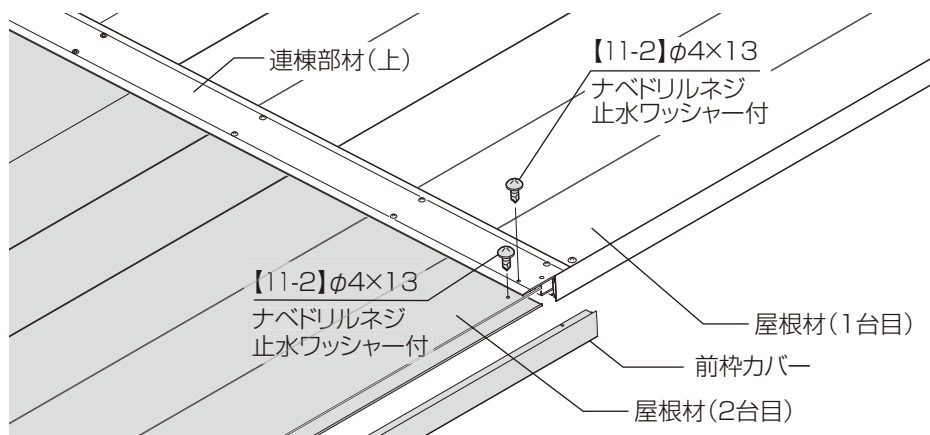


## 5 屋根部(2台目)の取付け

①2台目の屋根材を連棟部材(上)に引っかけた状態で突き当て、屋根材の切欠き部にシーリングしてください。



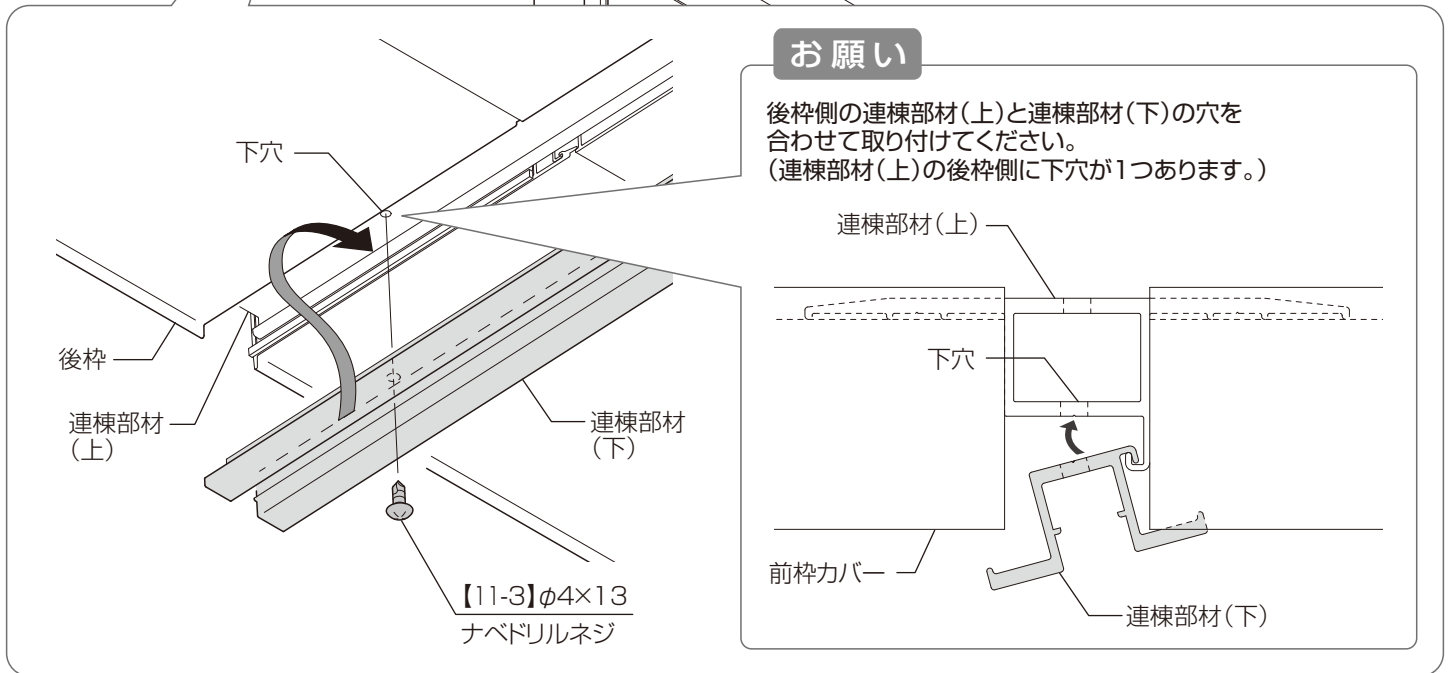
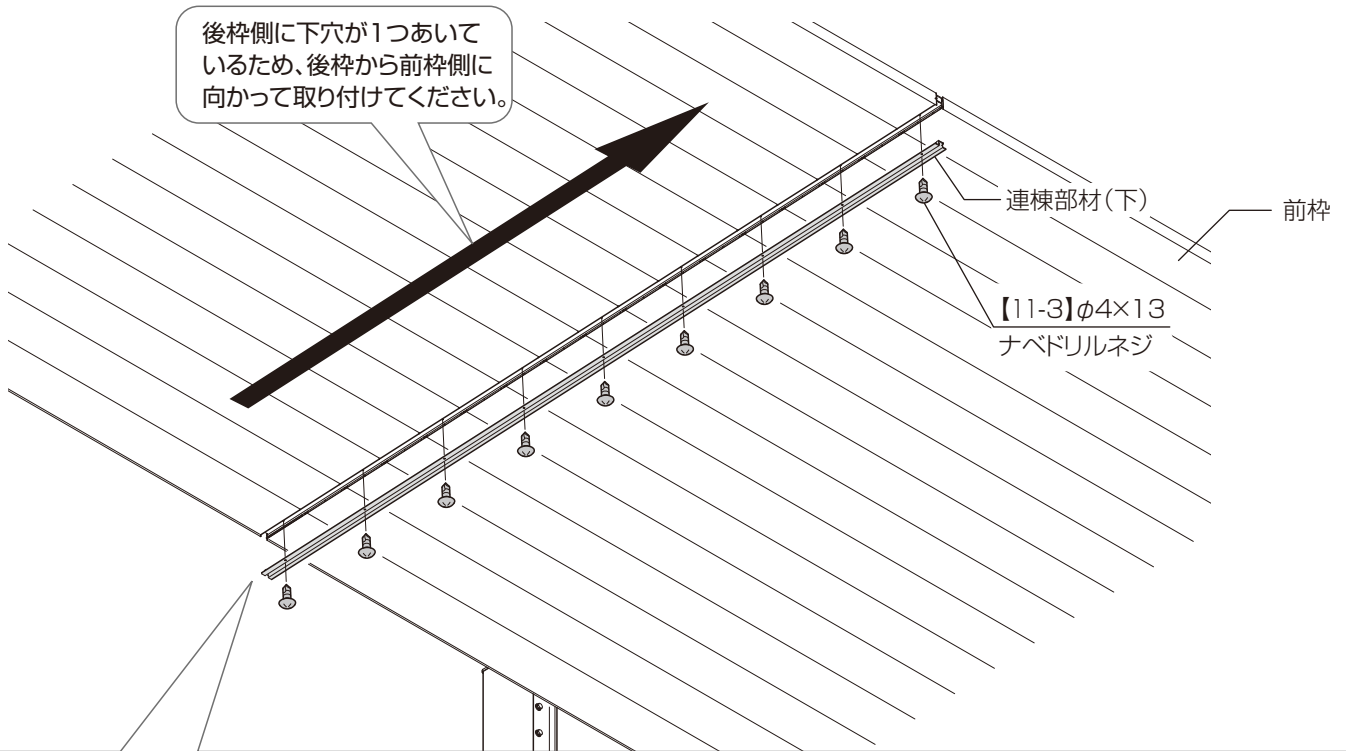
②基本タイプ **10** ~ **14** の施工方法を参照して取り付けてください。



## 6 連棟部材の取付け

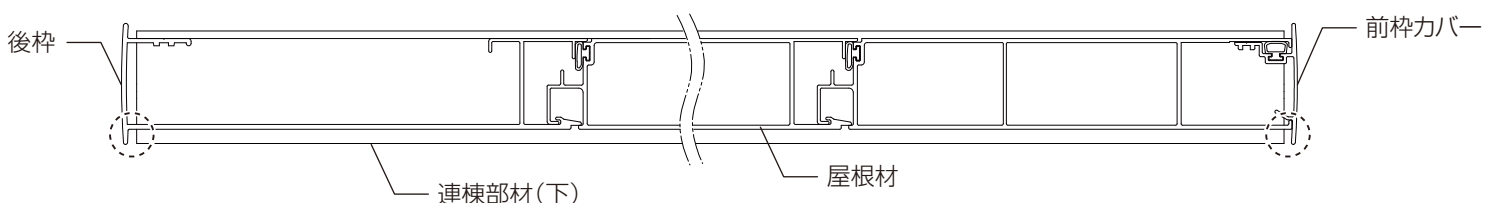
### 1 連棟部材(下)の取付け

①連棟部材(下)を連棟部材(上)に【11-3】で取り付けてください。



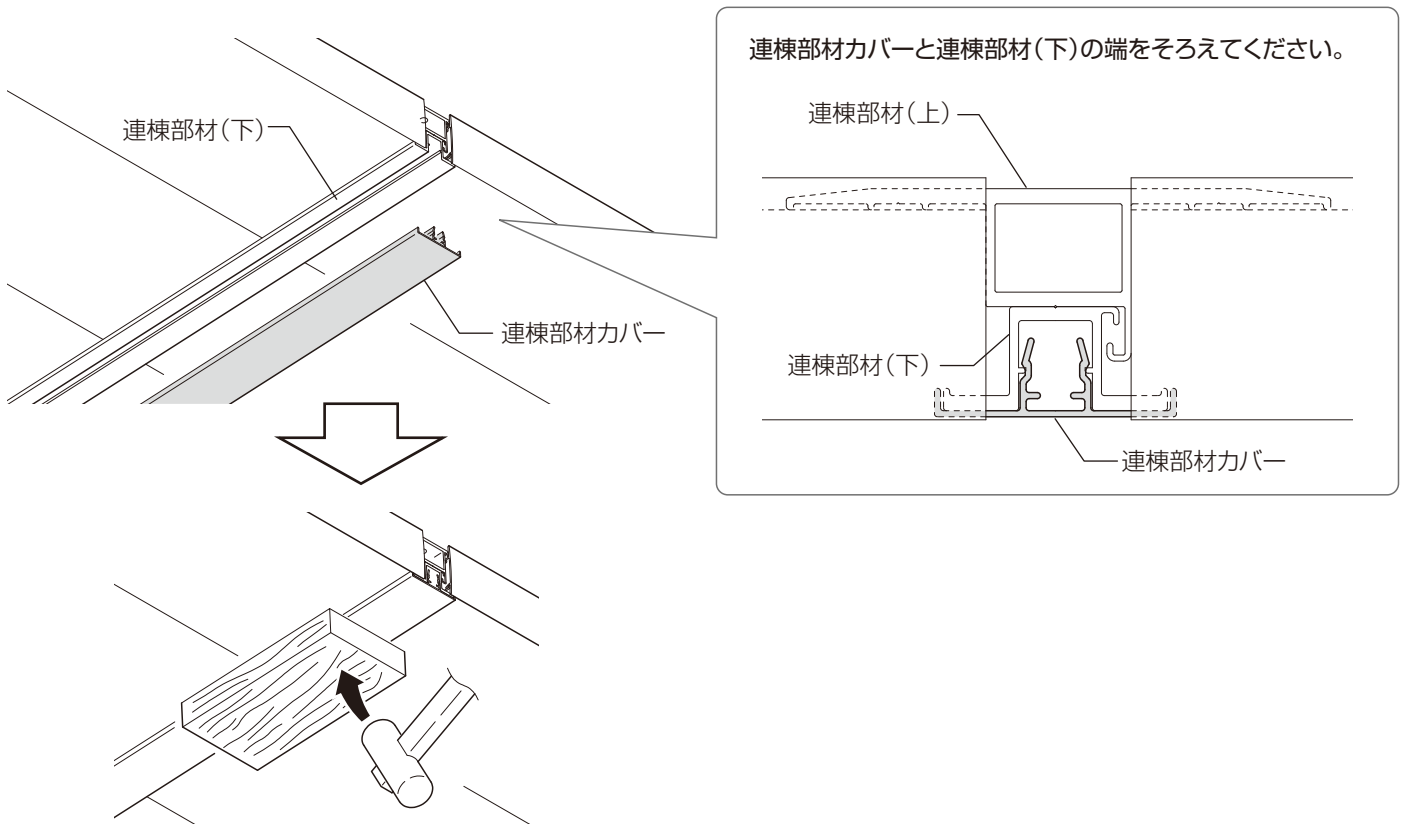
### 補足

連棟部材(下)取付後に後枠・前枠カバーとの間にすき間があることを確認ください。  
すき間が無いと連結カバーが取りつきません。



## 2 連棟部材カバーの取付け

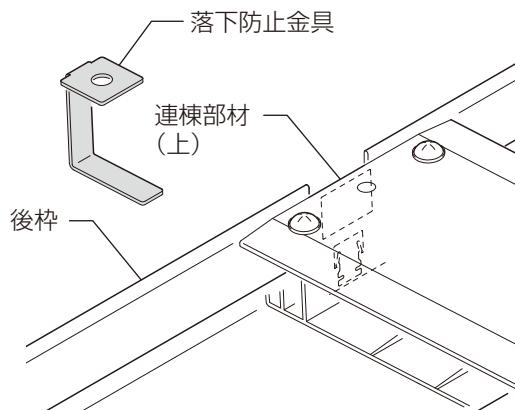
- ①連棟部材カバーを連棟部材(下)に取り付けてください。
- ②当て木を使ってハンマーでたたき込んでください。



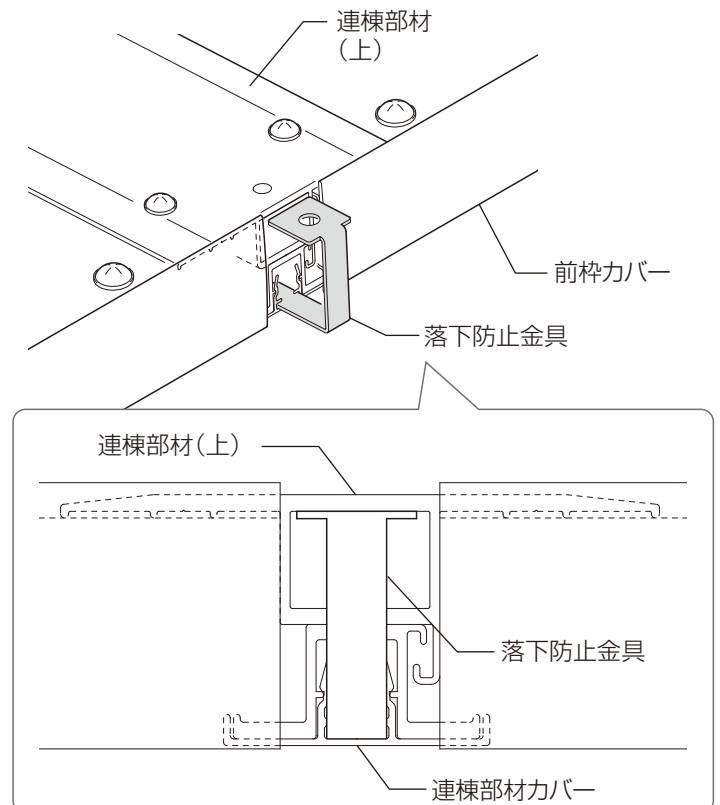
## 3 落下防止金具の取付け

- ①落下防止金具を連棟部材に差込んでください。

●後枠側



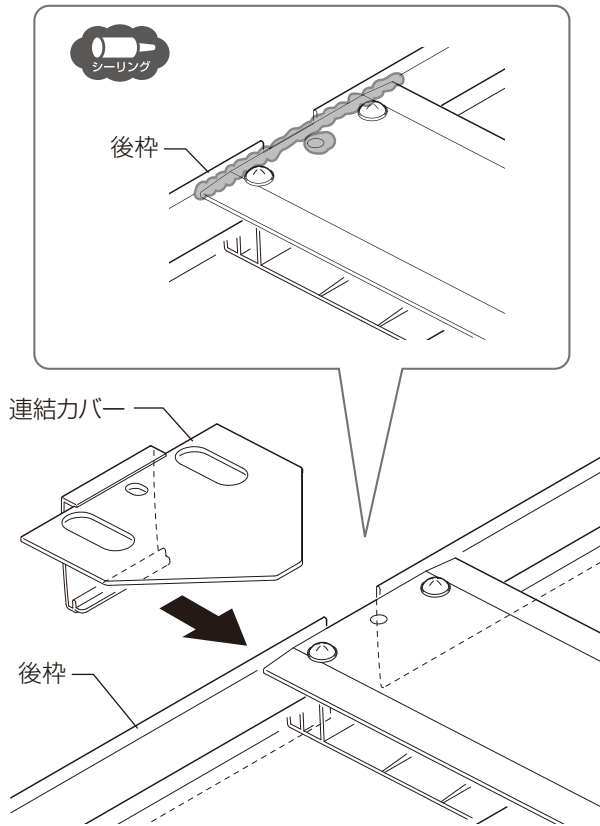
●前枠側



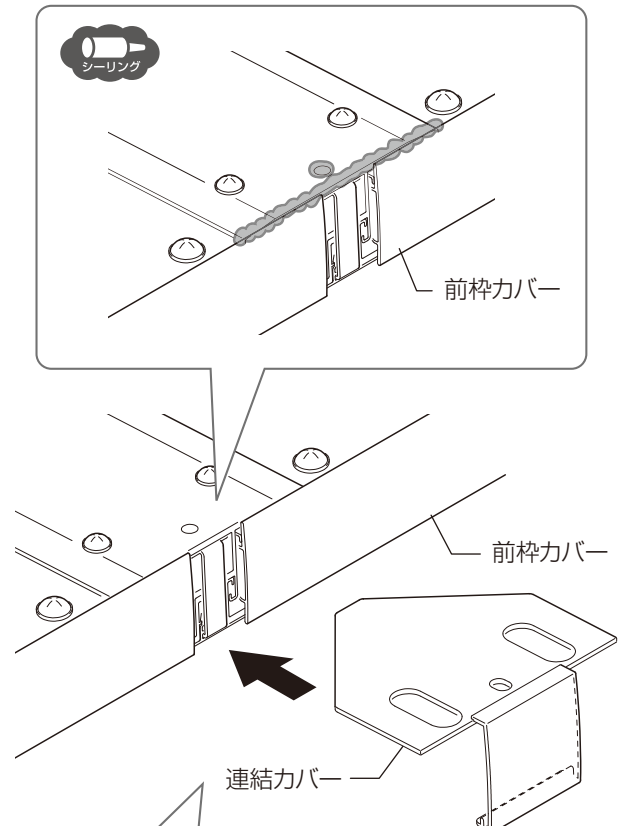
## 4 連結カバーの取付け

- ① 連棟部材(上)の両端と加工穴にシーリングをしてください。
- ② 連結カバーを【11-1】で取り付けてください。
- ③ 前枠カバーと連結カバーの接合部にシーリングをしてください。

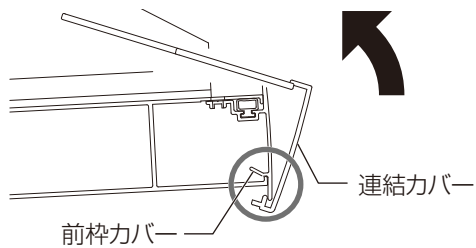
### ●後枠側



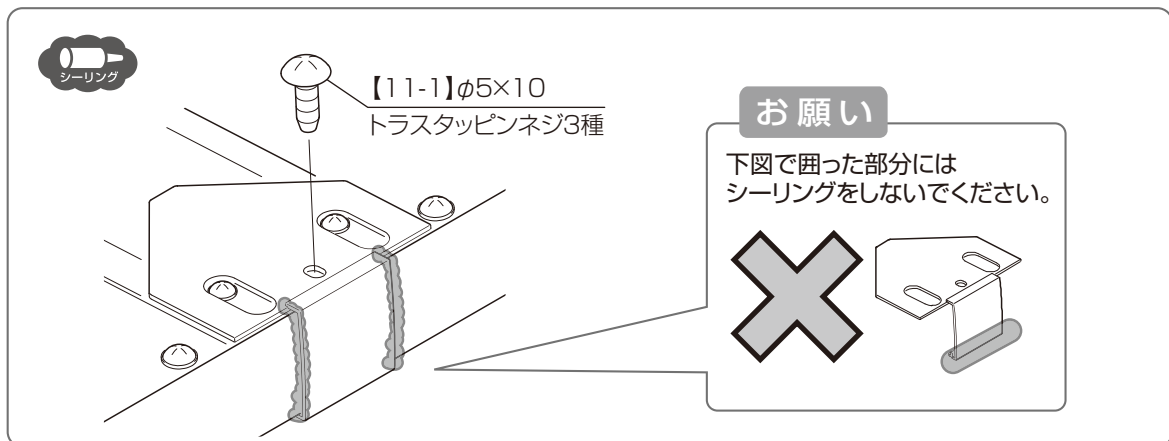
### ●前枠側



引っ掛けて取り付けてください。



### ●後枠側および前枠側



取説コード

**D649**

JZZ634573C  
201808A\_1048  
201905C\_1048