






# LIXIL オーバードアS 直昇手動タイプ 補助ロック 取付説明書

- このたびは、当社製品をお買いあげいただきましてまことにありがとうございます。
- この取付説明書に示した表示記号の内容は、製品を安全に正しく施工していただき、施主様等の危害や損害を未然に防止するためのものです。  
表示記号の内容を良く理解したうえで、本書の内容（指示）にしたがってください。
- この取付説明書では、次のような記号を使用しています。

## 安全に関する記号 記号の意味

-  **警告** ●取扱いを誤った場合に、使用者が死亡または重傷を負うおそれのある内容を示しています。
-  **注意** ●取扱いを誤った場合に、使用者が中・軽傷を負うおそれのある内容、または物的損害のおそれがある内容を示しています。

## 一般情報に関する記号

-  **ポイント** ●取付手順で、特に注意して作業をしていただきたいことを示しています。  
●守っていただかないと組付けができない内容、または製品全体に後々不具合が発生するおそれのある内容を示しています。
-  ●取付説明の内容全体（個々の説明枠）にかかる注意事項を示しています。  
●取付説明の内容に制限がある場合の条件を示しています。
-  **補足** ●説明の内容で知っておくと便利なことを示しています。

## <施工の前に>

### 警告

- この補助ロックセットは簡易錠であり、完全防犯性を有するものではありません。

### 注意

- 製品の施工には、危険を伴う場合がありますので、必ず専門の工事業者による施工をお願いします。
- 正しく施工、組付けをするために、施工前に必ず取付説明書をお読みください。
- 製品の施工については、必ず取付説明書にしたがってください。
- 施工終了後、取付説明書は施主様にお渡しください。
- 梱包明細表で必要な部材、部品が揃っているか確認してください。

## <施工上のご注意>

### 注意

- 施工工事にあたっては、安全に施工を行なってください。
  - ・作業服および保護具（保護帽、安全帯、眼、手、足の保護具）を正しく使用してください。
  - ・作業場所の整理整頓を行なうとともに、安全確保を行なってください。  
特に高所作業での安全確保、倒壊防止、照明による照度の確保など。
  - ・器具、工具、保護具などの機能を確認し、使用してください。
  - ・作業は、相互の作業と各作業工程を考慮して進めてください。  
免許、技能講習、特別教育が必要な作業は、有資格者が行なってください。
  - ・作業者が相互に安全確認を行なってください。健康状態を十分に確認し、健康管理を実施してください。
  - ・万が一、事故が発生した際には、直ちに手当を行ない、救助を第一に心がけてください。

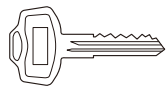
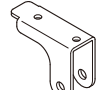
## <施工上のご注意>

### ⚠ 注意

- ボルト,ネジは弊社純正品の規定本数を確実に締付け、固定してください。
- 取付説明書の順序通り組付けてください。製品の強度等、性能を低下させる場合が発生します。
- アルミ製品が垂鉛、ステンレス以外の金属と接触する場合は、絶縁処理をしてください。
- 腐食のおそれのある接着剤や化学製品を使用する場合は、製品と接触しないようにするか、接触する部分を完全に養生してください。
- 製品の改造は絶対にしないでください。
- 施工終了後は、ボルト、ネジなどにゆるみがないか確認してください。
- 施工中についた汚れは取除き、誤ってキズをつけた場合は補修塗料で補修してください。
- 施工終了後は扉の開閉チェックを行ない、不具合がないか確認してください。

## ■梱包明細表

### 【1】補助ロックユニットセット

名 称	略 図	員 数
補助ロックユニット		1
キー		3
割ピン		1
補助ロック取付金具		1

### 【1】補助ロックユニットセット (つづき)

名 称	略 図	員 数
補助ロック取付シャフト		1
【1-1】 M5六角袋ナット		1
【1-2】 M5平座金		1
取付説明書	—	1
取扱説明書	—	1

## 1. 各部の名称

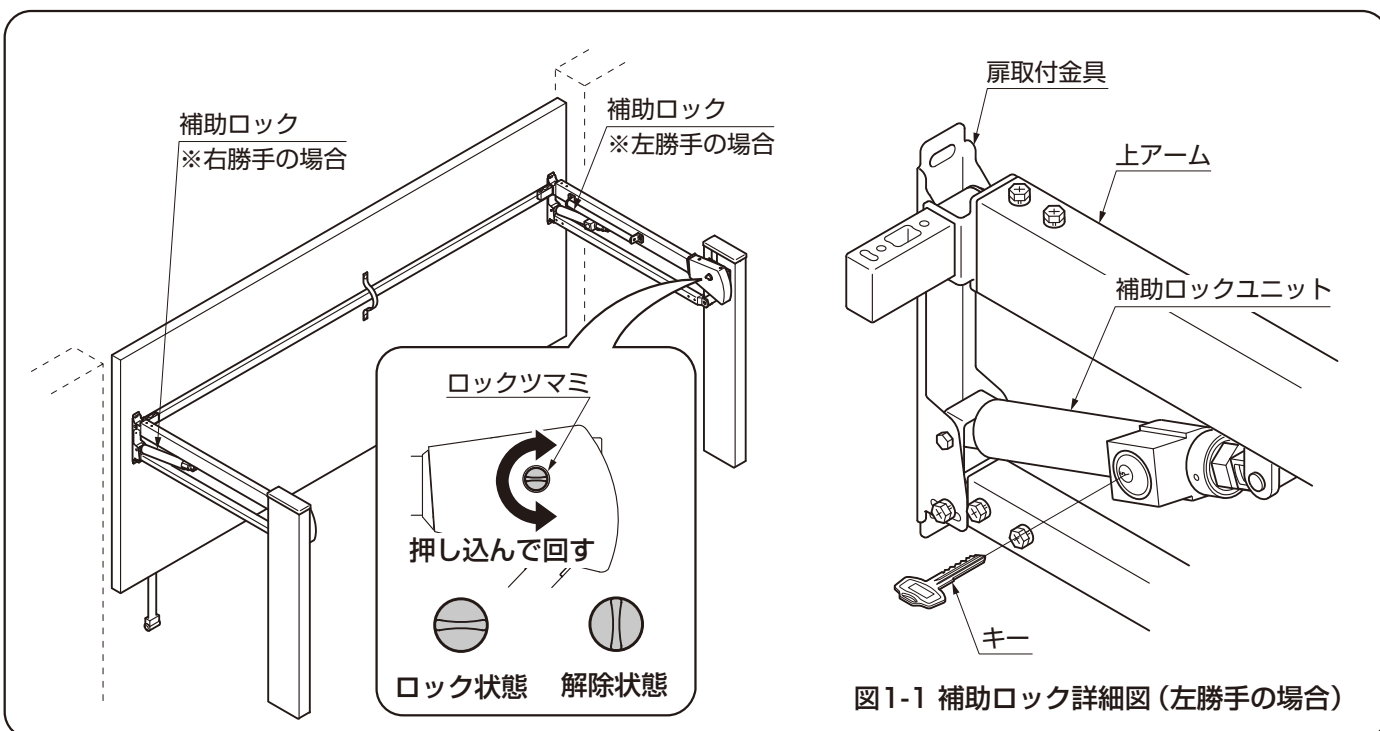


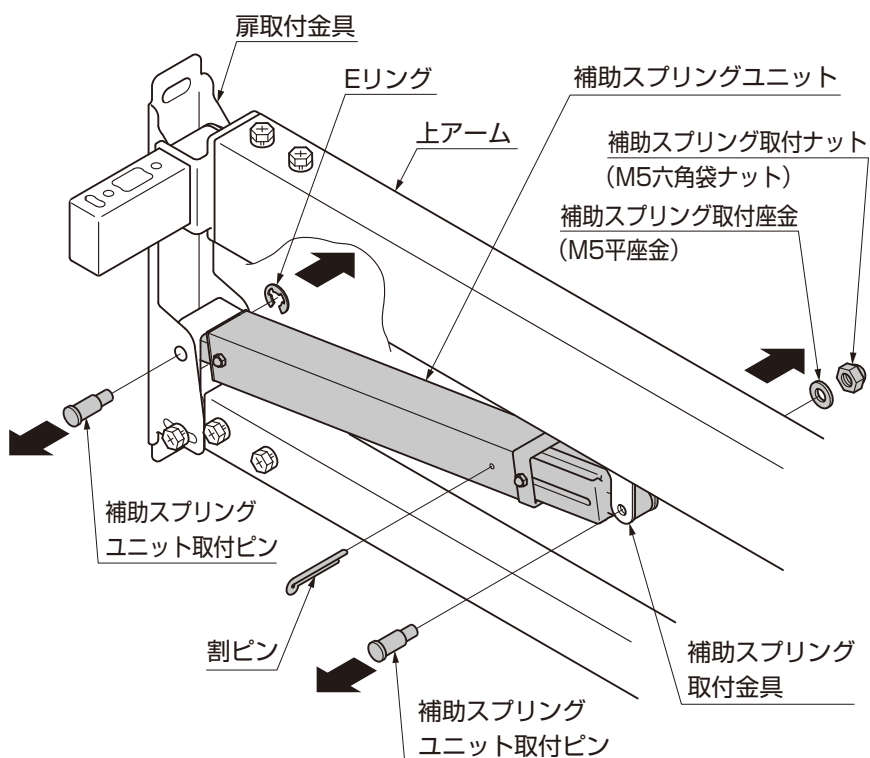
図1-1 補助ロック詳細図 (左勝手の場合)

## 2. 取付け方法 ※図は左勝手の場合を示します。

### ⚠ 注意

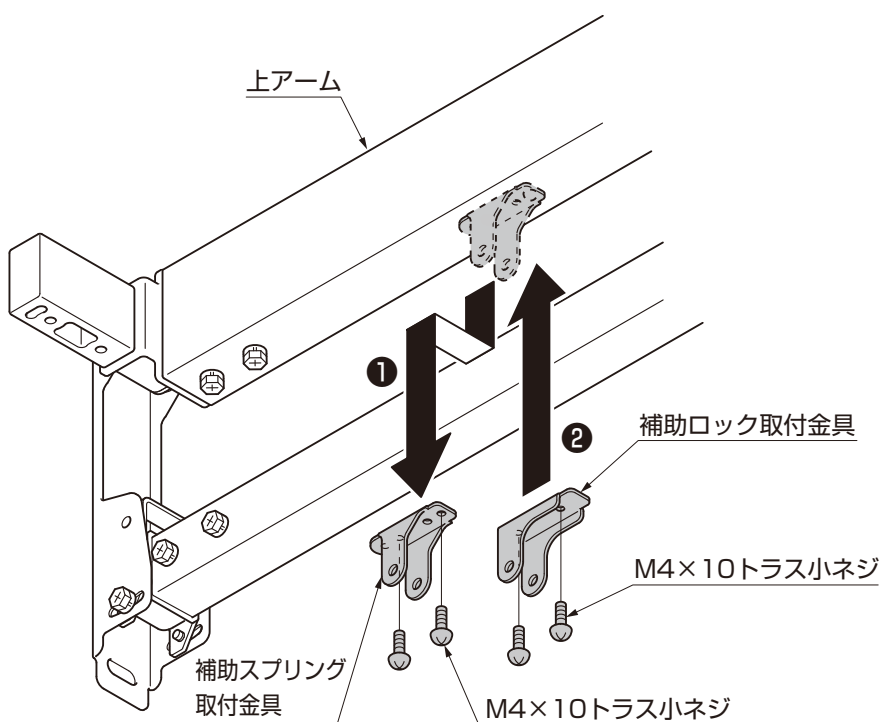
●補助スプリングユニットの取外しおよび取付けを行う場合は、ロック状態で作業を行ってください。ロックが解除されていると扉が跳ね上がり思わぬケガをするおそれがあります。

### (1) 補助スプリングユニットの取外し方法



- ①割ピンを補助スプリングユニットに差込んでください。
- ②補助スプリングユニット取付けピン、補助スプリング取付座金、ナットを補助スプリング取付金具から取外してください。
- ③Eリングをマイナスドライバーなどで取外し、補助スプリングユニット取付けピンを扉取付金具から抜いてください。
- ④補助スプリングユニットを取外してください。

### (2) 補助ロック取付金具の取付け



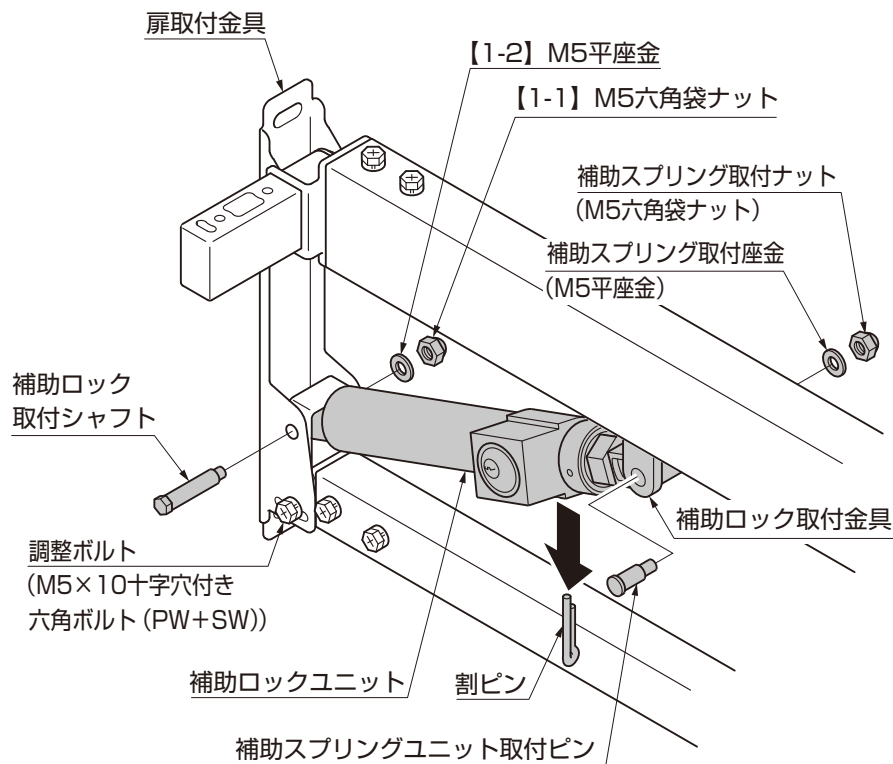
- ①上アームに取付いている「M4×10トラス小ネジ」を取外し、上アームから補助スプリング取付金具を取外します。
- ②補助ロック取付金具を上アームに、取外した「M4×10トラス小ネジ」で取付けます。

### ⚠ 注意

●取付金具を交換しないと、駆動部や上アームが破損するおそれがあります。

## 2. (つづき)

### (3) 補助ロックユニットの取付け

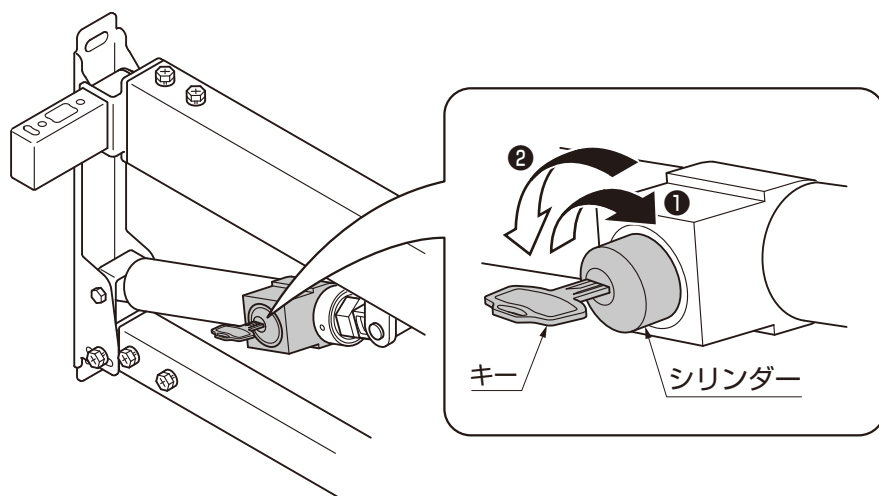


- ① 補助ロックユニットを扉取付金具に、補助ロック取付シャフト、【1-1】、【1-2】で取付けてください。
- ② 補助ロックユニットを上アーム補助ロック取付金具に、補助スプリングユニット取付ピン、補助スプリング取付座金、ナットで取付けてください。
- ③ 補助ロックユニットに差込まれている割ピンを外してください。

#### ポイント

- 補助ロックユニットが取付けづらい場合は、調整ボルトを緩めて取付けを行ってください。

## 3. 施錠・解錠方法



#### 補足

- 解錠する場合はキーを差込み、時計回りに45° 回し、キーを反時計回りに45° 回しキーを抜いてください。
- 施錠する場合はキーを差込み、時計回りに45° 回し、キーを押し込みながら、反時計回りに45° 回しキーを抜いてください。

取説コード

**D532**

JZ621774D  
201104B\_1039  
201907E\_1039