

LIXIL フラットヤードFY

両支持柱FY-2・片支持柱FY-1L 取付説明書

- このたびは、当社製品をお買いあげいただきましてまことにありがとうございます。
- この取付説明書に示した表示記号の内容は、製品を安全に正しく施工していただき、施主様等の危害や損害を未然に防止するためのものです。
表示記号の内容を良く理解したうえで、本書の内容(指示)にしたがってください。
- この取付説明書では、次のような記号を使用しています。

安全に関する記号 記号の意味



警告

- 取扱いを誤った場合に、使用者が死亡または重傷を負うおそれのある内容を示しています。



注意

- 取扱いを誤った場合に、使用者が中・軽傷を負うおそれのある内容、または物的損害のおそれがある内容を示しています。

一般情報に関する記号



ポイント

- 取付手順で、特に注意して作業をしていただきたいことを示しています。
- 守っていただかないと組付けができない内容、または製品全体に後々不具合が発生するおそれのある内容を示しています。



- 取付説明の内容全体(個々の説明枠)にかかる注意事項を示しています。
- 取付説明の内容に制限がある場合の条件を示しています。



補足

- 説明の内容で知っておくと便利なことを示しています。

<施工の前に>



注意

- 製品の施工には、危険を伴う場合がありますので、必ず専門の工事業者による施工をお願いします。
- 正しく施工、組付けをするために、施工前に必ず取付説明書をお読みください。
- 製品の施工については、必ず取付説明書にしたがってください。
- 施工終了後、取扱説明書は施主様にお渡しください。
- 設置場所の確認をしてください。
 - ・施工場所に寸法的に正しく納まるか確認してください。
 - ・施工場所の気象条件(風、雪など)に合った商品かどうか確認してください。
 - ・建物の屋根からの雪の落下を、直接受けない位置かどうか確認してください。
 - ・給湯器や暖房機などの熱排気が、製品に直接当たらないように施工してください。排気による塗装劣化・剥離(はくり)のおそれがあります。
 - ・給湯器や暖房機などの熱排気が製品内(屋根・パネルなどで囲んだ内部)にこもるような場所に施工しないでください。排気による中毒や塗装劣化・剥離(はくり)のおそれがあります。
 - ・強風地域、特に崖上、屋上、風の通り道上などの施工は避けてください。
- 給排水管などの地下埋設物に影響を与えないでください。
- 傾斜地に設置する場合は、低い場所の柱の埋込み深さを確保してください。
- 梱包明細表で必要な部材、部品が揃っているか確認してください。

<施工上のご注意>

⚠ 注意

- 施工工事にあたっては、安全に施工を行なってください。
 - ・ 作業服および保護具（保護帽、安全帯、眼、耳、手、足の保護具）を正しく使用してください。
 - ・ 作業場所の整理整頓を行なうとともに、安全確保を行なってください。特に高所作業での安全確保、倒壊防止、照明による照度の確保など。
 - ・ 器具、工具、保護具などの機能を確認し、使用してください。
- 取付説明書の順序通りに組付けてください。製品の強度など、性能が低下する場合があります。
- ボルト、ネジは弊社純正品の規定本数を確実に締付け、固定してください。
- 樋の端末以降の排水については、当社供給範囲外になっていきますので、施工店様または施主様で手配してください。
- 風当たりの強い場所では、ヤードの周囲を囲わないようにしてください。風が抜けなくなり破損のおそれがあります。
- アルミ製品が垂鉛、ステンレス以外の金属と接触する場合は、絶縁処理をしてください。
- 腐食のおそれのある接着剤や化学製品を使用する場合は、製品と接触しないようにするか、接触する部分を完全に養生してください。
- 製品の改造は絶対にしないでください。
- 施工終了後は、ボルト、ネジなどにゆみがないか確認してください。
- 施工中についた汚れは取除き、誤ってキズをつけた場合は補修塗料で補修してください。
- 指定の箇所にシーリングをしてください。



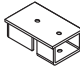
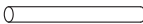
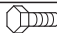


<基礎工事について>

⚠ 注意

- 基礎は弊社指定の寸法以上にしてください。
- 柱内の水抜きができるよう、基礎には必ず栗石を敷いてください。
- 寒冷地で凍上するおそれのある地域で使用する場合は、凍上線の下まで基礎を設けてください。
- 基礎部の埋込み深さは製品ごとに決まっていますが、現場によって（堅牢な地盤、軟弱な地盤など）基礎部のコンクリートの量（体積）を十分配慮してください。
- コンクリート（またはモルタル）には、塩分を含む砂（海砂）および塩素系や強アルカリ系のコンクリート用混和剤（凍結防止剤、凝固促進剤、急結剤など）は使用しないでください。使用するとアルミなどの金属が腐食する原因になります。必要な場合は非塩素系や非アルカリ系の混和剤をご使用ください。
- モルタルやコンクリートの抽出液が、工事中に製品に付着しないように注意してください。抽出液は強アルカリ性で、シミやムラなどの外観不良の原因になります。
- 製品の表面に付着したモルタルやコンクリートなどは、速やかに拭き取ってください。

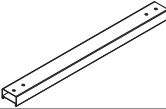
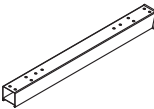


■ 梱包明細表

【1】 柱セット

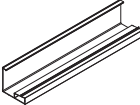
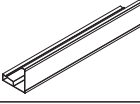
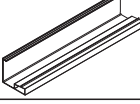
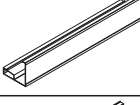
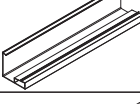

名 称	略 図	員 数	
		両支持	片支持
両支持柱		1	—
片支持柱		—	1
両支持柱金具		1	—
アンカー棒		1	—
【1-1】 M10×25六角ボルト		2	—
【1-2】 M10バネ座金		2	—
【1-3】 M10平座金		2	—

D345_200804B

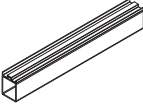
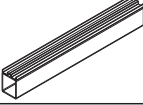
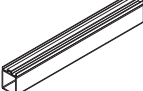
【2】 梁セット

名 称	略 図	員 数	
		両支持	片支持
両支持梁		1	—
片支持梁		—	1
両支持梁カバー		1	—
片支持梁カバー		—	1

【3】 雨樋セット

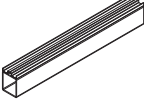
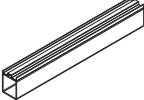
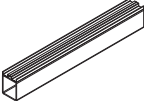
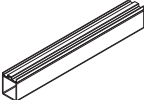
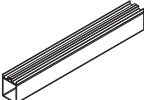
名 称	略 図	員 数		
		端部	単独	連棟
端部雨樋L		1	—	—
端部雨樋R		1	—	—
単独雨樋L		—	1	—
単独雨樋R		—	1	—
連棟雨樋L		—	—	1
連棟雨樋R		—	—	1

【4】 母屋セット


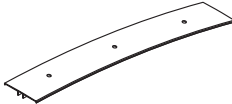
名 称	略 図	員 数							
		W20			W25				
		端部	単独	連棟	端部L	端部R	単独	連棟	
端部母屋A		1	—	—	1	1	—	—	
端部母屋B		—	—	—	—	1	—	—	
端部母屋C		1	—	—	1	1	—	—	

■梱包明細表 つづき

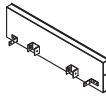
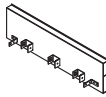

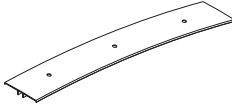

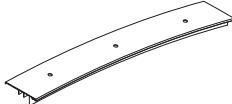
【4】 つづき

名 称	略 図	員 数							
		W20			W25				
		端部	単独	連棟	端部L	端部R	単独	連棟	
端部母屋D		—	—	—	1	—	—	—	
単独母屋A		—	2	—	—	—	2	—	
単独母屋B		—	—	—	—	—	1	—	
連棟母屋A		—	—	2	—	—	—	2	
連棟母屋B		—	—	—	—	—	—	1	

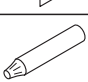
【5】 中間アーチセット

名 称	略 図	員 数
中間アーチ		6
中間アーチカバー		6

【6】 前枠・端部アーチセット

名 称	略 図	員 数	
		W20	W25
前枠 W20		2	—
前枠 W25		—	2
中間アーチ		5	5
中間アーチカバー		5	5
端部アーチ		2	2
端部アーチカバー		2	2

【7】 部品セット

名 称	略 図	員 数							
		両支持				片支持			
		W20		W25		W20		W25	
		両端部	連棟部	両端部	連棟部	両端部	連棟部	両端部	連棟部
屋根材押え		12	12	12	12	12	12	12	12
母屋受け材A		4	2	4	2	4	2	4	2
母屋受け材B		—	—	2	1	—	—	2	1
雨樋取付金具		4	2	4	2	4	2	4	2
雨樋取付金具裏板		—	2	—	2	—	2	—	2
母屋裏板		—	2	—	3	—	2	—	3
雨樋連結金具		—	2	—	2	—	2	—	2
コーナーキャップ L		2	—	2	—	2	—	2	—
コーナーキャップ R		2	—	2	—	2	—	2	—
シーリング剤 大		1	—	1	—	1	—	1	—
シーリング補助チューブ		1	—	1	—	1	—	1	—
雪下ろし指示シール		1	—	1	—	1	—	1	—
補修用フェルトペン		1	—	1	—	1	—	1	—
【7-1】 M10×25六角ボルト		20	10	24	12	28	14	32	16
【7-2】 M10バネ座金		20	10	24	12	28	14	32	16
【7-3】 M10平座金		20	10	24	12	28	14	32	16
【7-4】 M6×25座金組込 六角ボルト PW+SW		32	8	40	10	32	8	40	10
【7-5】 φ5×12樹脂座金組込 トラスタッピンネジ3種		150	136	185	166	150	136	185	166

■梱包明細表 つづき



【7】 つづき

名 称	略 図	員 数							
		両支持				片支持			
		W20		W25		W20		W25	
		両端部	連棟部	両端部	連棟部	両端部	連棟部	両端部	連棟部
[7-6] φ4×12トラスタッピンネジ3種		12	—	12	—	12	—	12	—
[7-7] M4×12特サラタッピンネジ3種D=6		4	—	4	—	4	—	4	—
取付説明書	—	1	—	1	—	1	—	1	—
取扱説明書	—	1	—	1	—	1	—	1	—

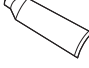
【8】 両支持用縦樋セット

名 称	略 図	員 数
縦樋		2
φ42アタッチメント		2
φ42アタッチメントパッキン		2
ドレンエルボ		2
エルボ		2
丸樋		2
φ42サドル		4
φ42サドル受け		4
接着剤		1
[8-1] φ4×12トラスタッピンネジ3種		4
[8-2] φ4×13ナベドリルネジ		8
[8-3] φ4×25ナベドリルネジ		8

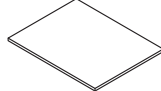
【9】 片支持用縦樋セット

名 称	略 図	員 数
縦樋		1
横樋		1

【9】 つづき

名 称	略 図	員 数
横樋金具		1
φ42アタッチメント		2
φ42アタッチメントパッキン		2
φ61アタッチメント		1
φ61アタッチメントパッキン		2
エルボ		2
丸樋		1
φ61サドル		2
φ61サドル受け		2
接着剤		1
[9-1] φ4×12トラスタッピンネジ3種		10
[9-2] φ4×13ナベドリルネジ		4
[9-3] φ4×25ナベドリルネジ		4

【10】 屋根材セット

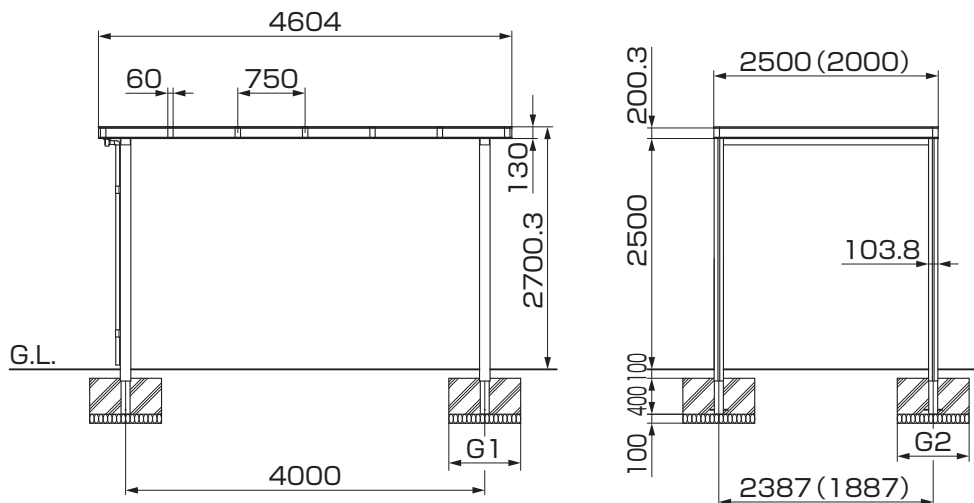
名 称	略 図	員 数
屋根材		2

1. 基本寸法図

1-1 両支持柱FY-2

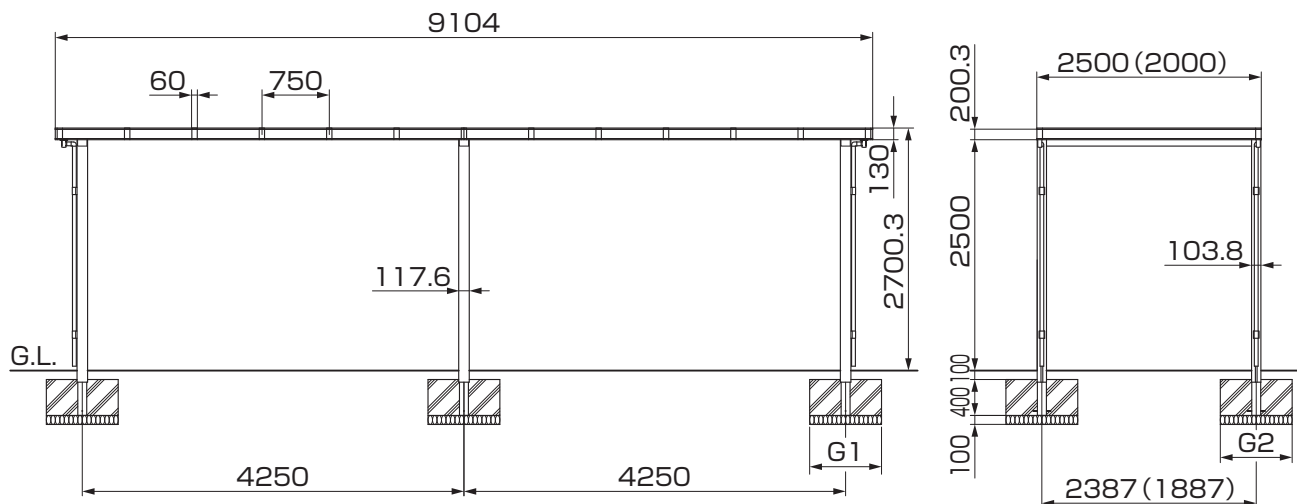
※ ()内寸法はW20の場合です。

(1) 単独タイプ L4500



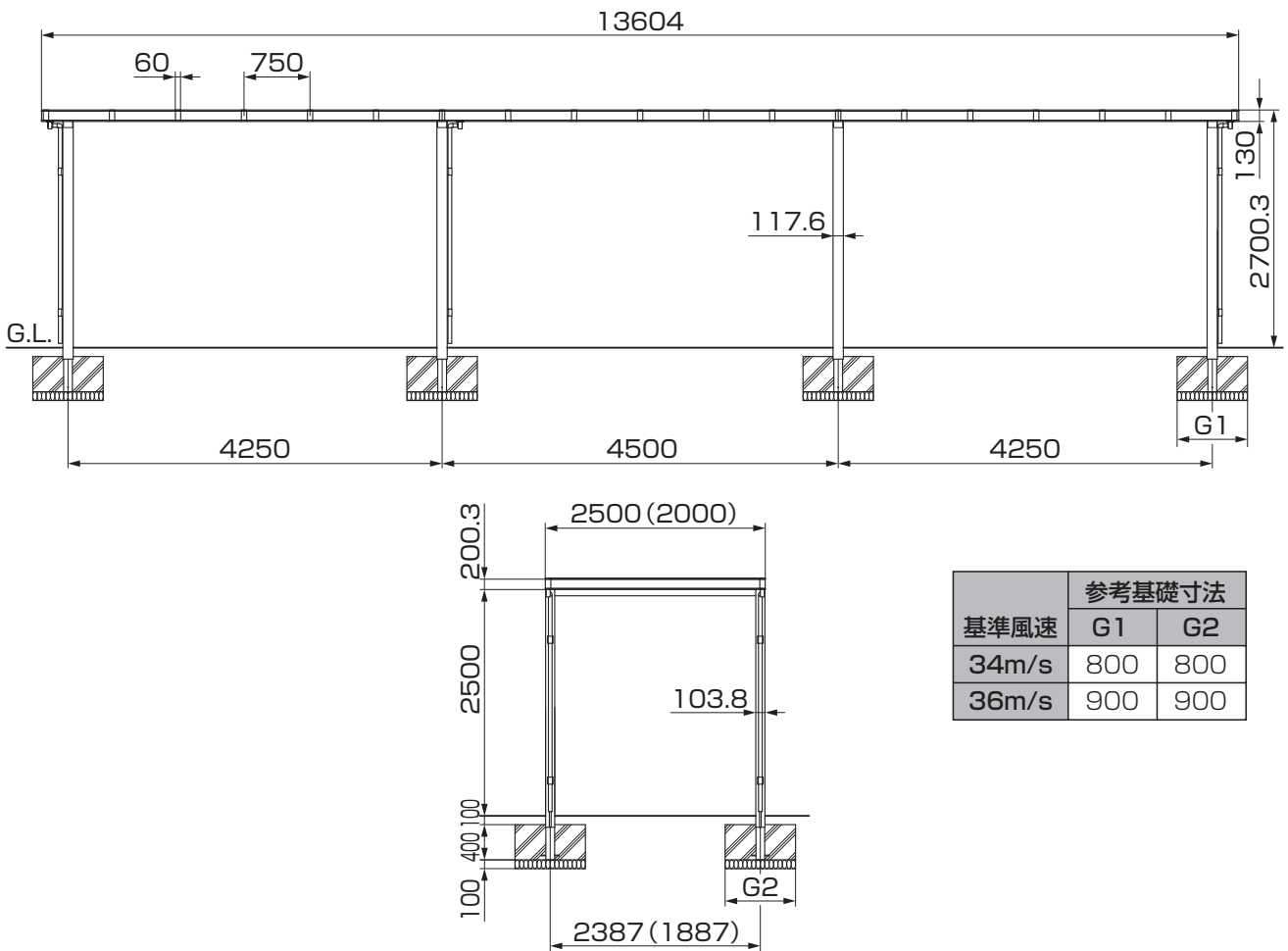
基準風速	参考基礎寸法	
	G1	G2
34m/s	800	800
36m/s	900	900

(2) 連棟タイプ基本 L9000



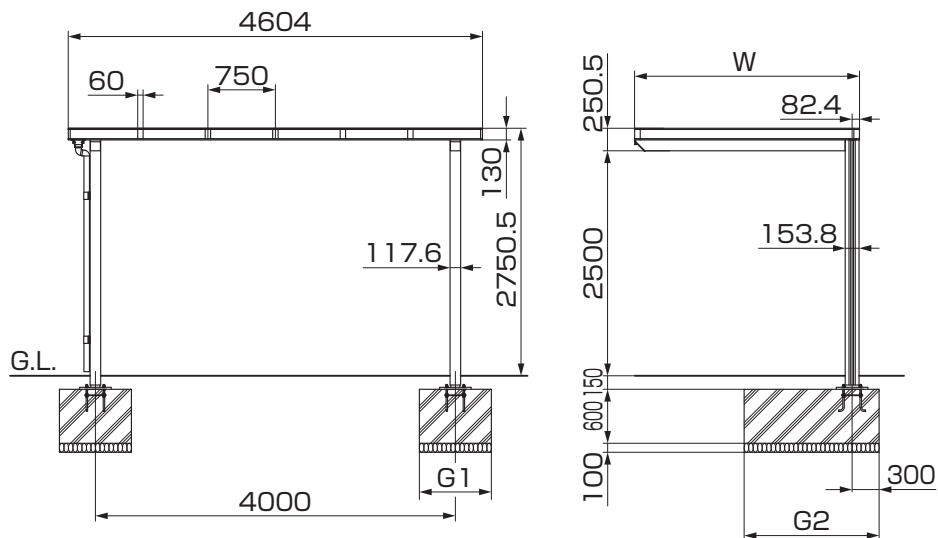
1. つづき

(3) 連棟タイプ 連棟 L9000+L4500

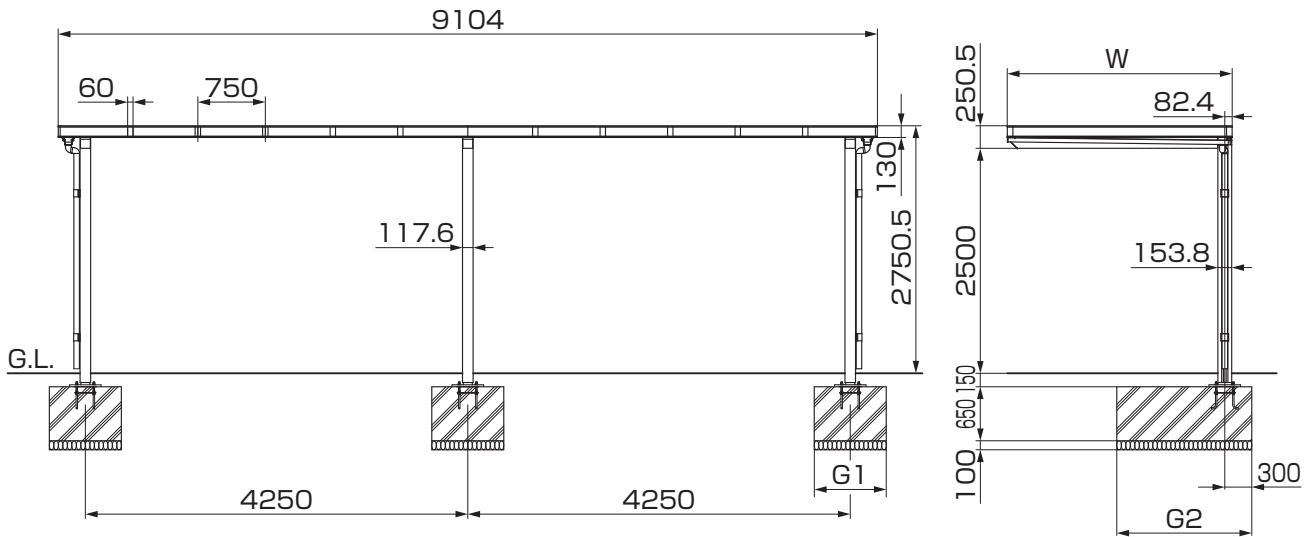


1-2 片支持柱FY-1L

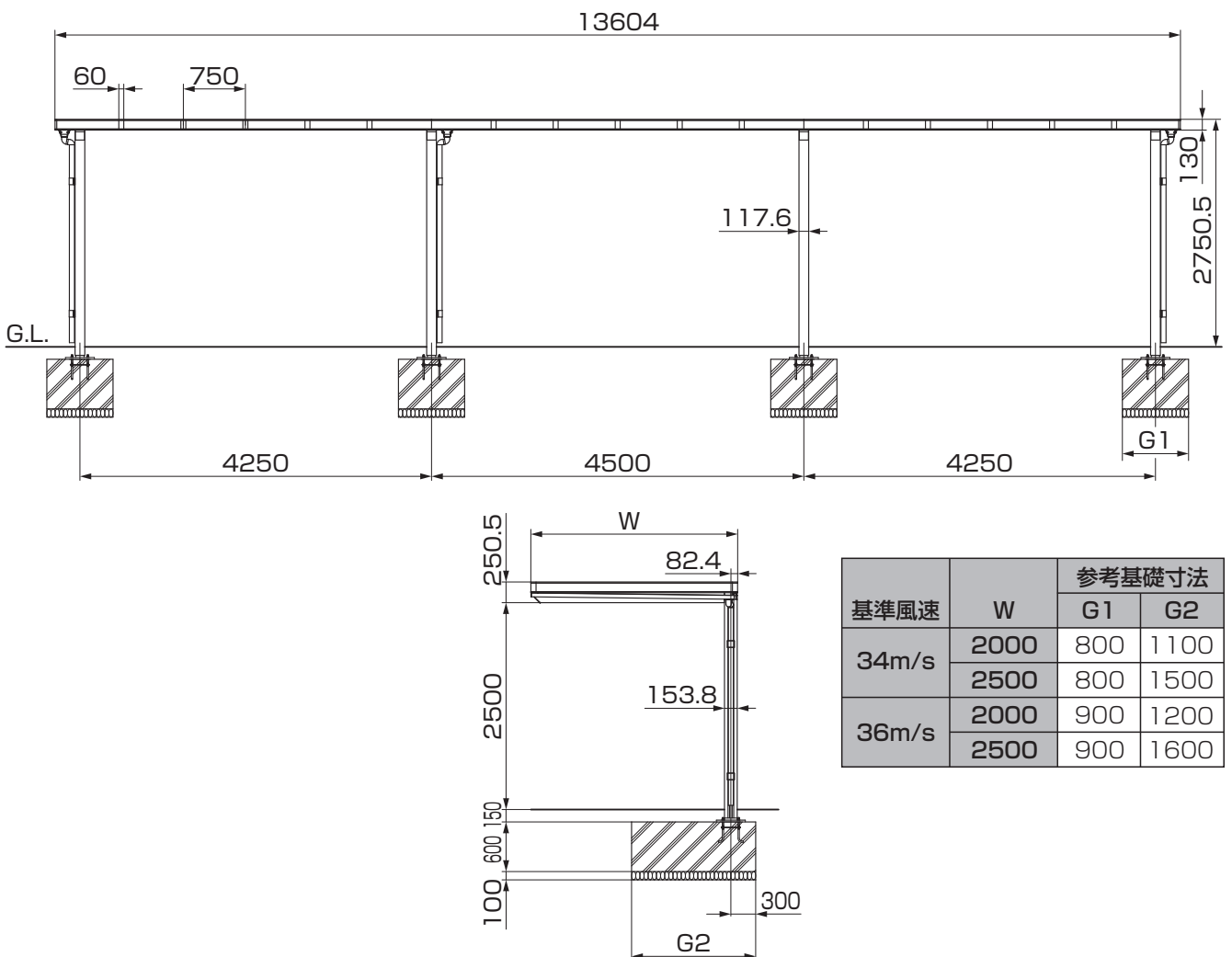
(1) 単独タイプ L4500



(2) 連棟タイプ 基本 L9000



(3) 連棟タイプ 連棟 L9000+L4500

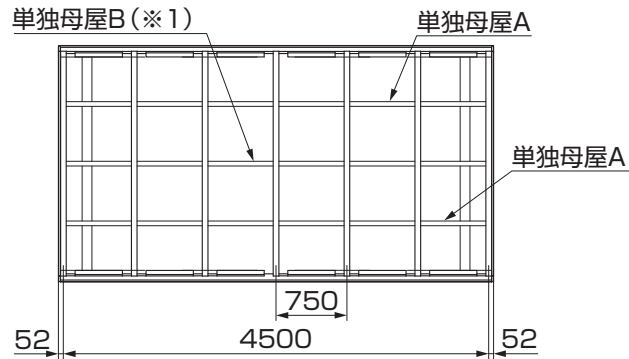


基準風速	W	参考基礎寸法	
		G1	G2
34m/s	2000	800	1100
	2500	800	1500
36m/s	2000	900	1200
	2500	900	1600

2. 母屋配置図 ※図はW25の場合です。

2-1 両支持柱・片支持柱

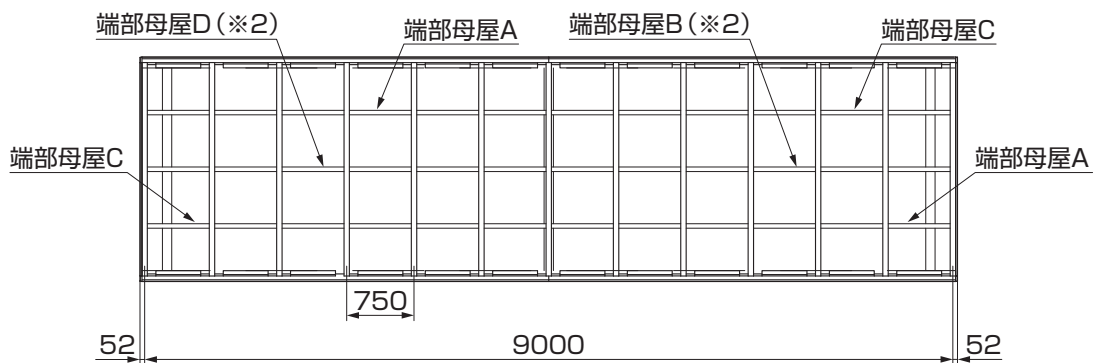
(1) 単独タイプ L4500



ポイント

- W20の場合は、単独母屋Bは使用しません。(※1)

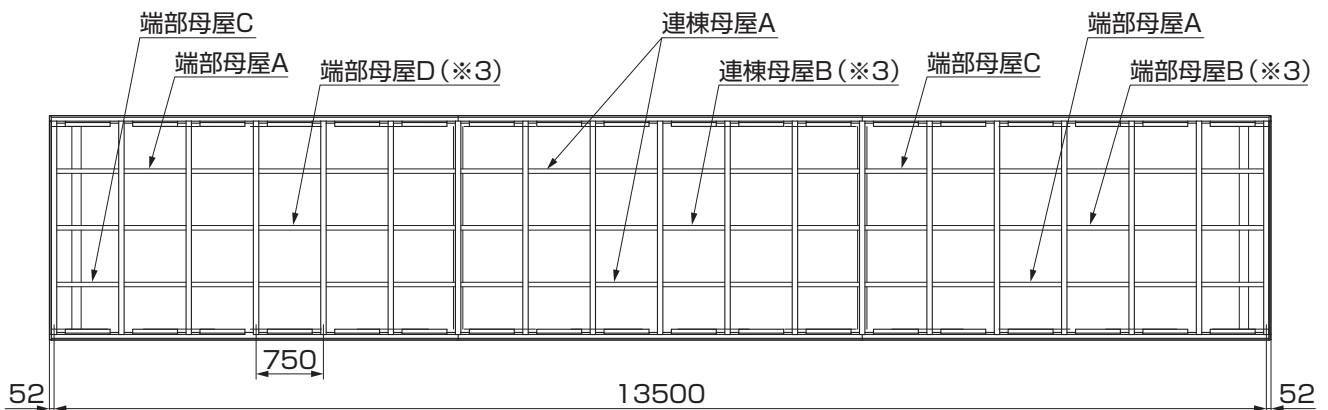
(2) 連棟タイプ 基本 L9000



ポイント

- W20の場合は、端部母屋B、端部母屋Dは使用しません。(※2)

(3) 連棟タイプ 連棟 L9000+L4500



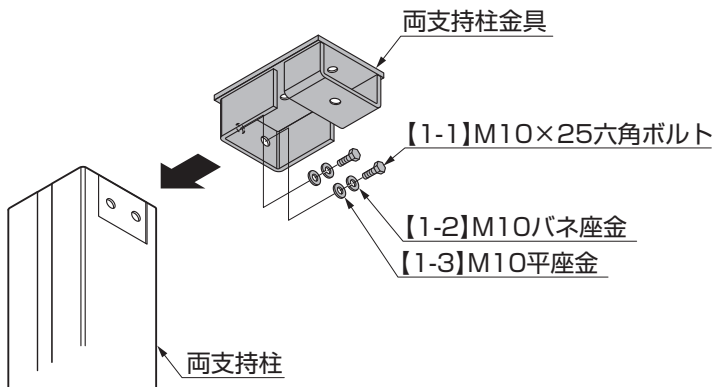
ポイント

- W20の場合は、端部母屋B、端部母屋D、連棟母屋Bは使用しません。(※3)

3. 柱・梁の施工

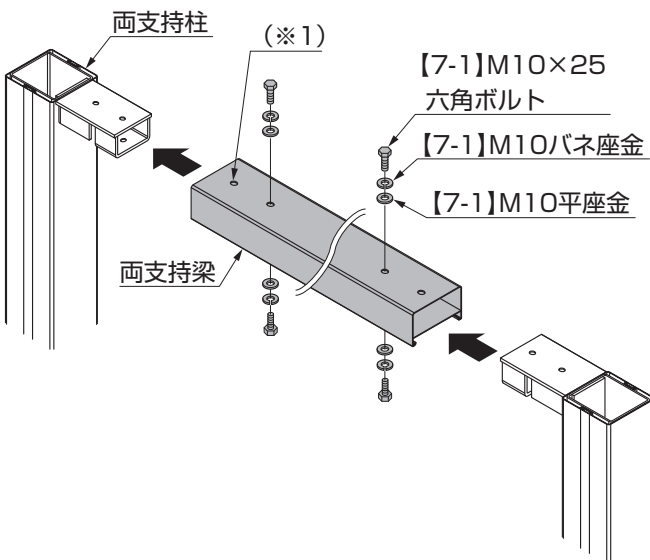
3-1 両支持柱FY-2

(1) 梁金具の取付け



- ① 両支持柱に両支持柱金具を【1-1】，【1-2】，【1-3】で取付けてください。

(2) 柱と梁の取付け

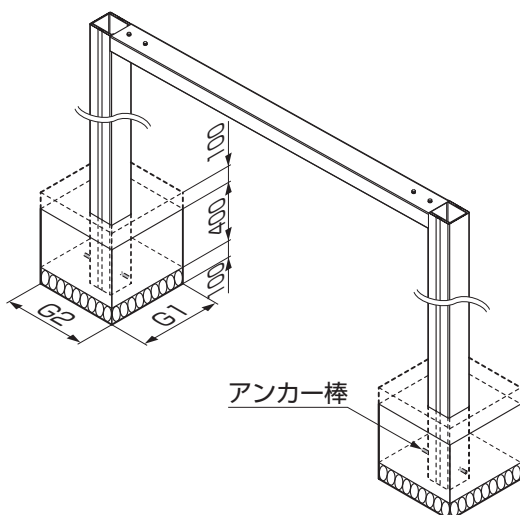


- ① 両支持柱金具に両支持梁を差込んでください。
- ② 両支持梁を【7-1】，【7-2】，【7-3】で取付けてください。

補足

- 【7-1】，【7-2】，【7-3】は両支持梁の上面を先に取付け、その後、下面を取付けてください。
- 柱側の孔は雨樋取付時に使用します。(※1)

(3) 基礎の施工



- ① 両支持柱にアンカー棒を差込み、両支持柱を基礎孔に設置してください。

基準風速	参考基礎寸法	
	G1	G2
34m/s	800	800
36m/s	900	900

補足

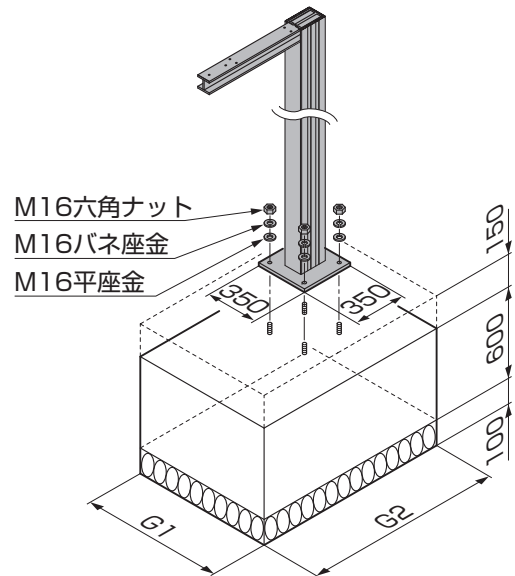
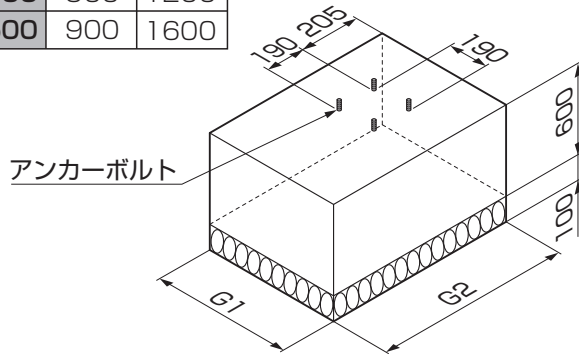
- 基礎は地表面粗度区分Ⅲ、長期地耐力度50kN/m²の時の参考寸法です。
- サイドパネルを施工する場合は、必ずサイドパネルの取付説明書をお読みください。

3. つづき

3-2 片支持柱FY-1L

(1) 基礎の施工

基準風速	W	参考基礎寸法	
		G1	G2
34m/s	2000	800	1100
	2500	800	1500
36m/s	2000	900	1200
	2500	900	1600



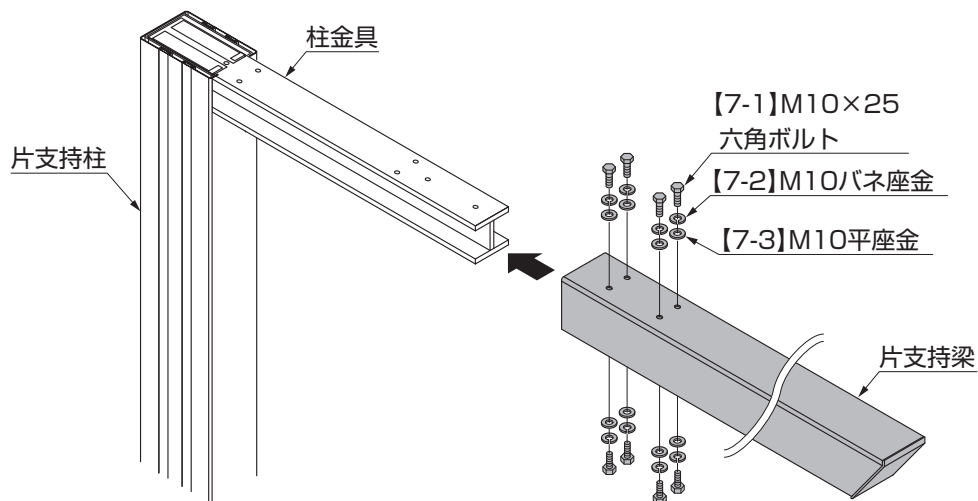
ポイント

- アンカーボルトは別途アンカーセットで施工してください。
- アンカーボルトの施工時には、必ずアンカーセットの取付説明書をお読みください。
- アンカーセットに入っているM16六角ナット、M16平座金、M16バネ座金を使用してください。

補足

- 基礎は地表面粗度区分Ⅲ、長期地耐力度50kN/m²の時の参考寸法です。
- サイドパネルを施工する場合は、必ずサイドパネルの取付説明書をお読みください。

(2) 柱と梁の取付け



- ① 柱金具に片支持梁を差込んでください。
- ② 片支持梁を【7-1】、【7-2】、【7-3】で取付けてください。

補足

- 【7-1】、【7-2】、【7-3】は片支持梁の上面を先に取付け、その後、下面を取付けてください。

4. 雨樋の取付け

4-1 端部の場合

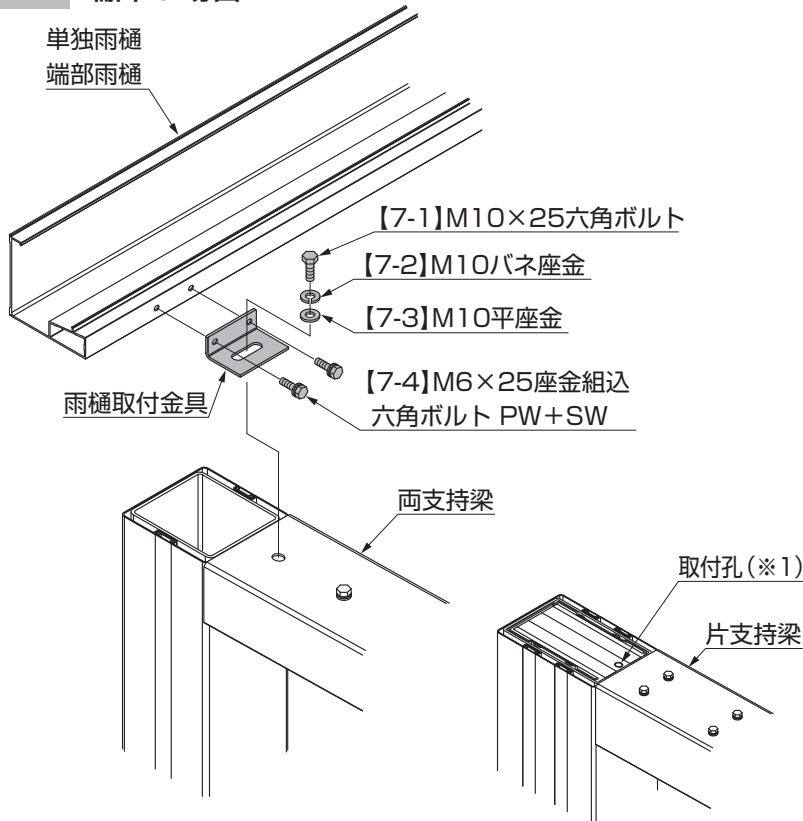


図4-1 片支持柱

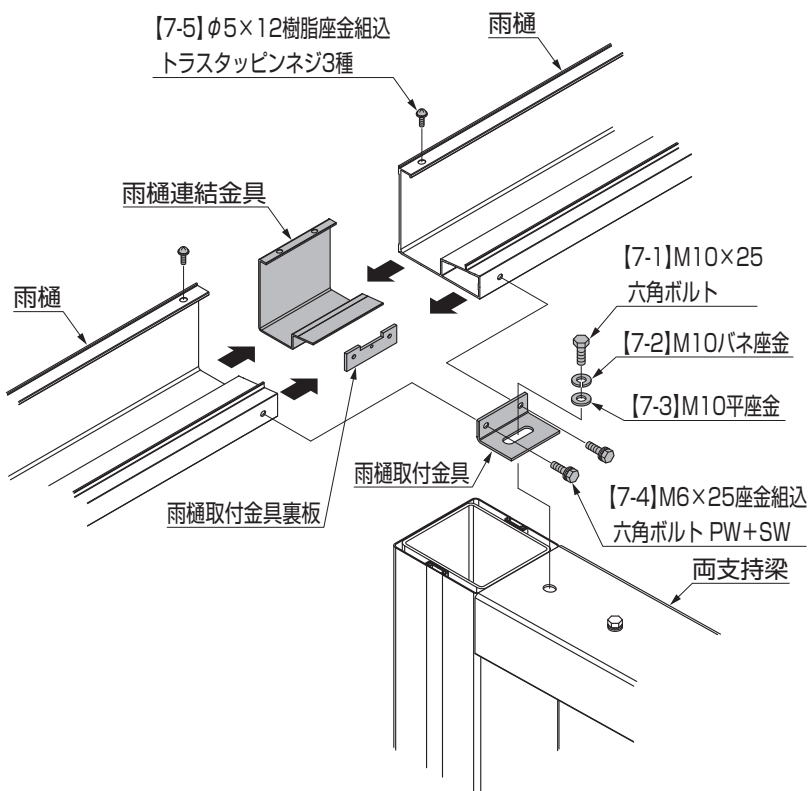
- ① 雨樋取付金具を両支持梁に【7-1】，【7-2】，【7-3】で取付けてください。その際、ボルトは仮止めしてください。

ポイント

- 片支持柱の場合は、図4-1を参照して取付孔に取付けてください。(※1)

- ② 雨樋取付金具と単独雨樋または端部雨樋を【7-4】で取付けてください。

4-2 連結部の場合



- ① 雨樋取付金具を両支持梁に【7-1】，【7-2】，【7-3】で取付けてください。その際、ボルトは仮止めしてください。

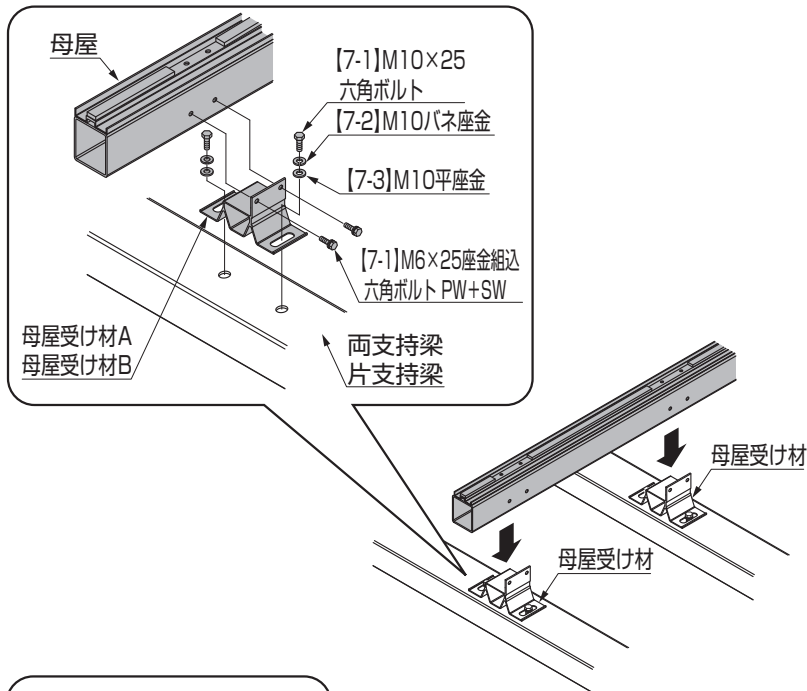
ポイント

- 片支持柱の場合は、図4-1を参照して取付孔に取付けてください。(※1)

- ② 雨樋連結金具と雨樋取付金具裏板を雨樋の片方に差込んでください。
- ③ 雨樋取付金具と雨樋を【7-4】で仮止めしてください。
- ④ もう片方の雨樋に雨樋連結金具と雨樋取付金具裏板を差込み雨樋連結金具を【7-5】で取付け雨樋取付金具と雨樋を【7-4】で取付けてください。
- ⑤ ③で仮止めした【7-4】を完全に締付けてください。

5. 母屋・前枠・端部アーチの取付け

5-1 端部の場合



ポイント

- 母屋には方向性があります。図5-1を参照して、母屋の向きに注意して取付けてください。

- ① 両支持梁または片支持梁に母屋受け材Aまたは母屋受け材Bを【7-1】、【7-2】、【7-3】で取付けてください。その際、【7-1】は仮止めしてください。

ポイント

- 母屋受け材Aのフィン(※1)は、外側に向けて取付けてください。

- ② 母屋と母屋受け材を【7-4】で取付けてください。

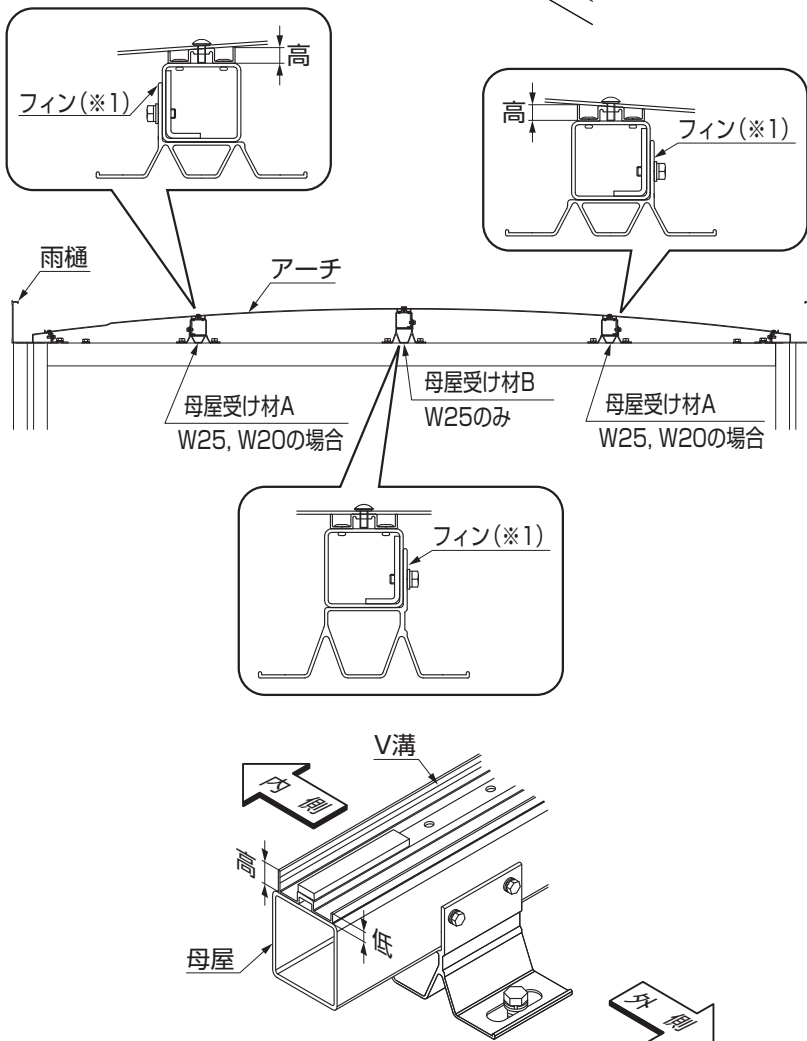


図5-1 母屋の向き

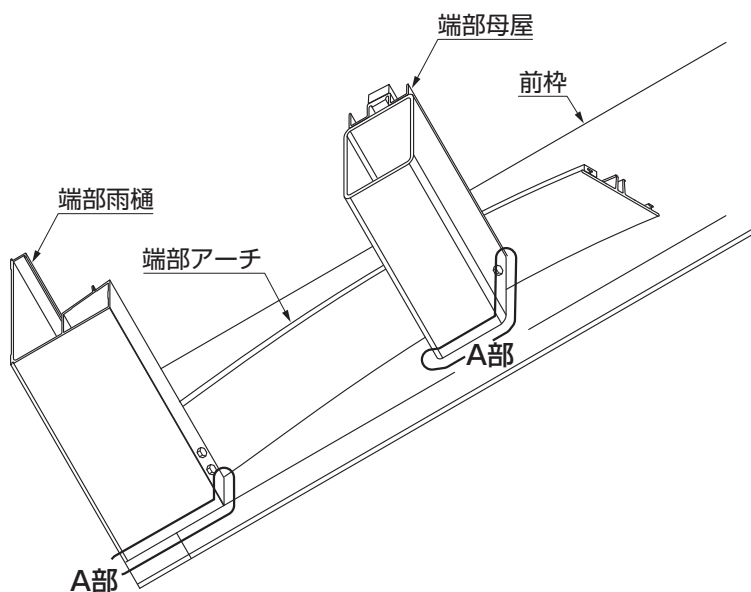
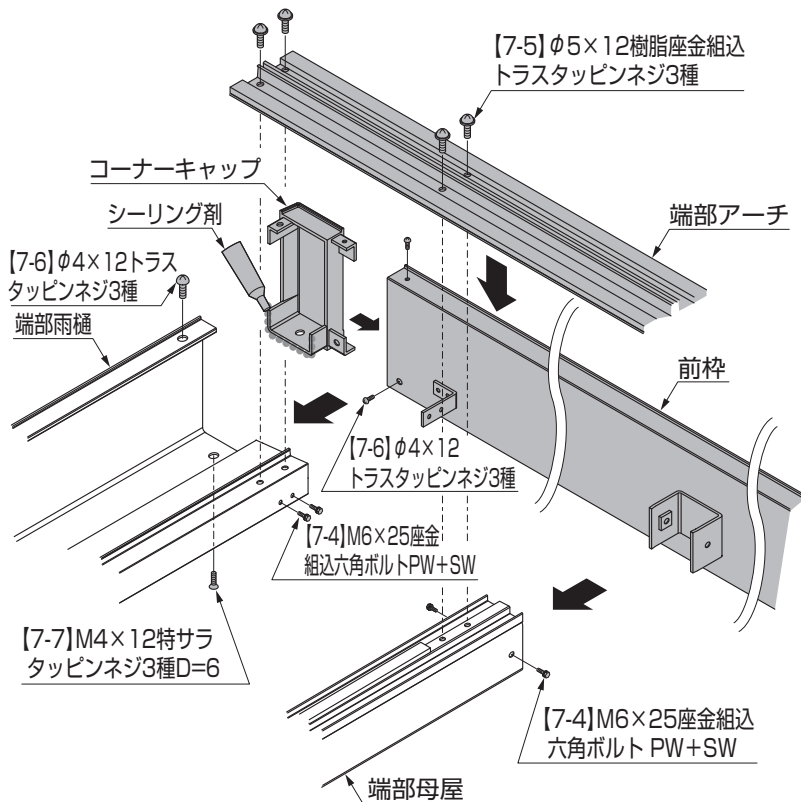


図5-2

- ③ 前枠にコーナーキャップを【7-6】で取付けてください。
- ④ 図を参照して、コーナーキャップにシーリングをしてください。

補足

● コーナーキャップ部分のシーリングが困難な時には、付属のシーリング補助チューブを必要な長さに切って使用してください。
十分にシーリングしていないと雨漏りの原因になります。

- ⑤ 前枠を端部母屋および端部雨樋に差込んでください。

ポイント

● 図5-2を参照して、A部にすき間がないことを確認してください。

- ⑥ 前枠と端部雨樋および端部母屋を【7-4】、【7-6】、【7-7】で取付けてください。
- ⑦ 端部アーチを【7-5】で取付けてください。
- ⑧ 仮止めしたボルトを締付けてください。その際、端部アーチと前枠にすき間ができないように雨樋取付金具と母屋受け材の長孔で調整してください。

5. つづき

5-2 連結部の場合

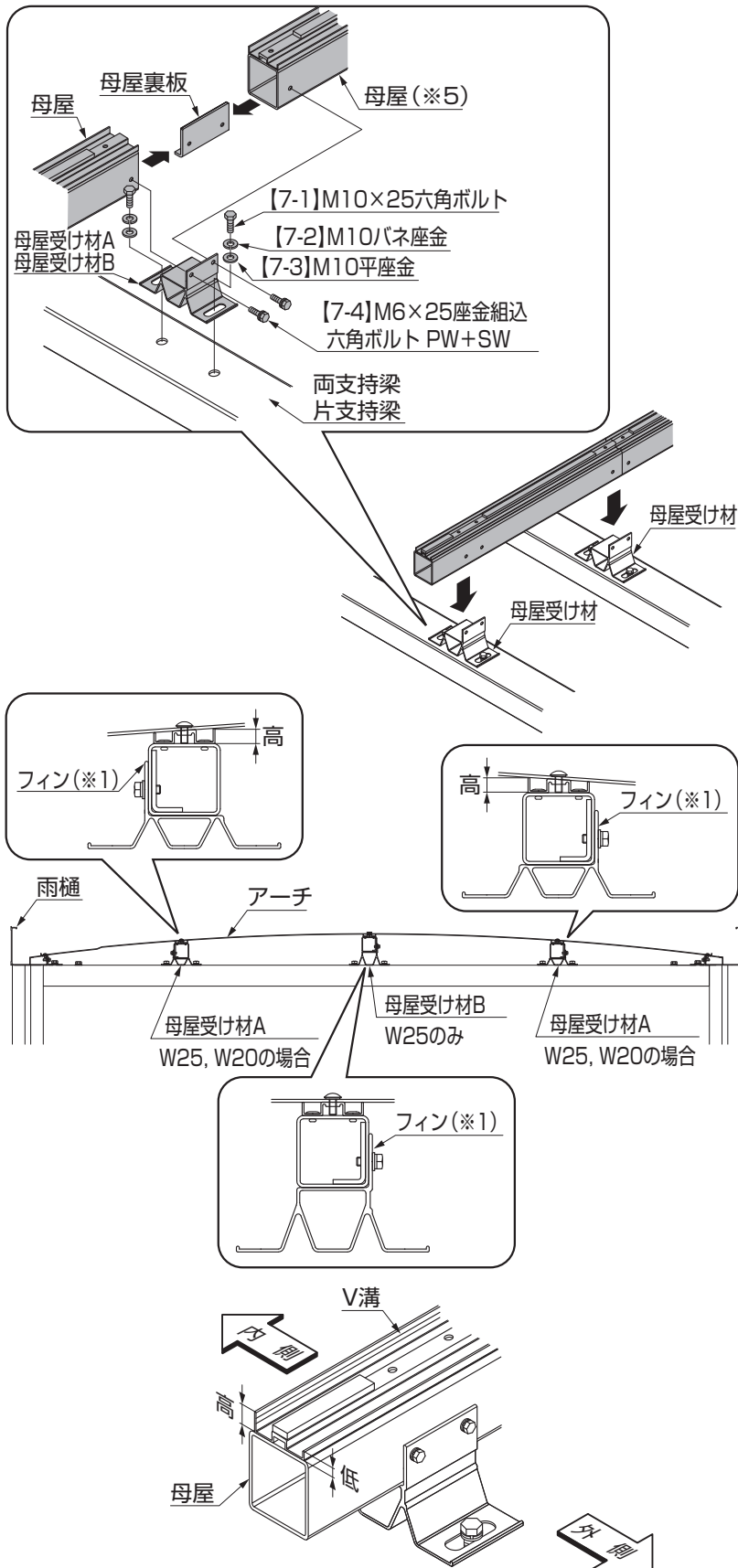


図5-3 母屋の向き

ポイント

● 母屋には方向性があります。図5-3を参照して、母屋の向きに注意して取付けてください。

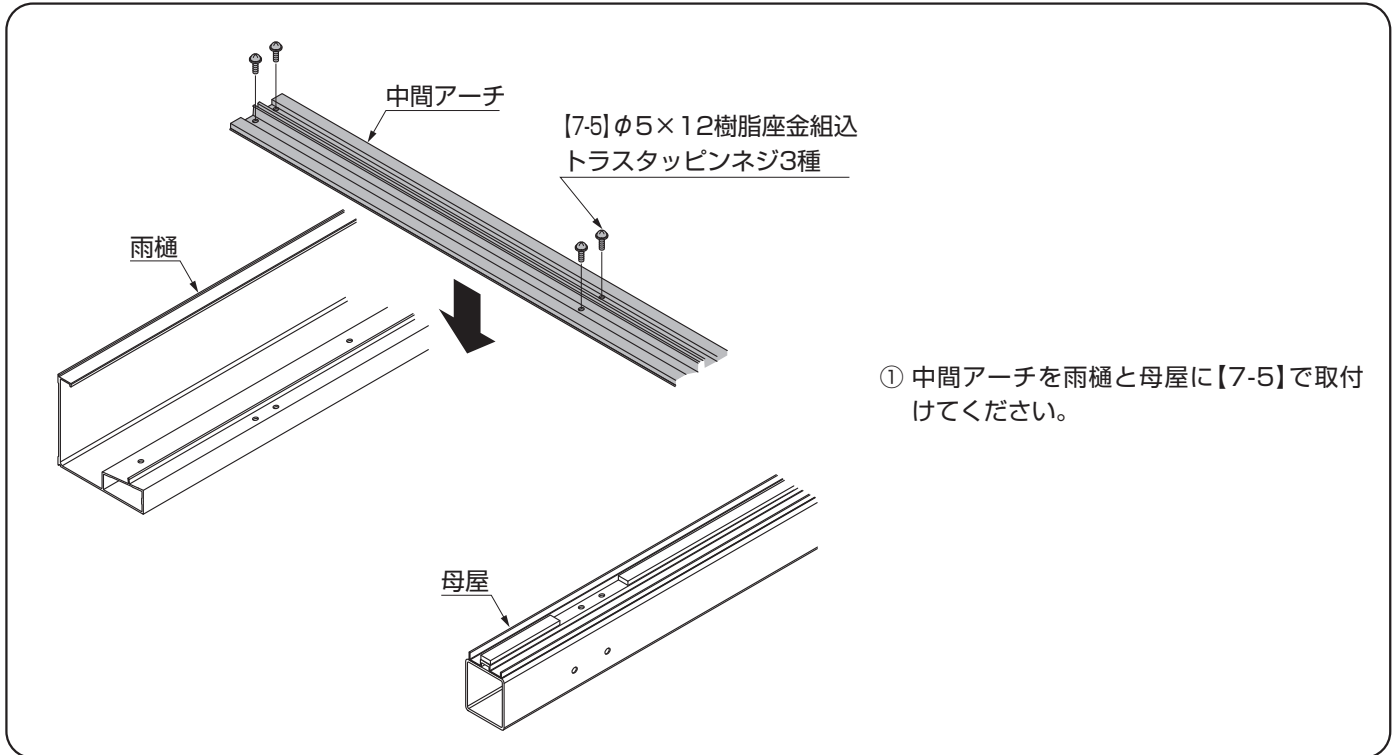
- ① 両支持梁または片支持梁に母屋受け材Aまたは母屋受け材Bを【7-1】、【7-2】、【7-3】で取付けてください。その際、ボルトは仮止めしてください。
- ② 母屋裏板と母屋受け材を一方の母屋と【7-4】で仮止めしてから、もう一方の母屋を差込んでください。

ポイント

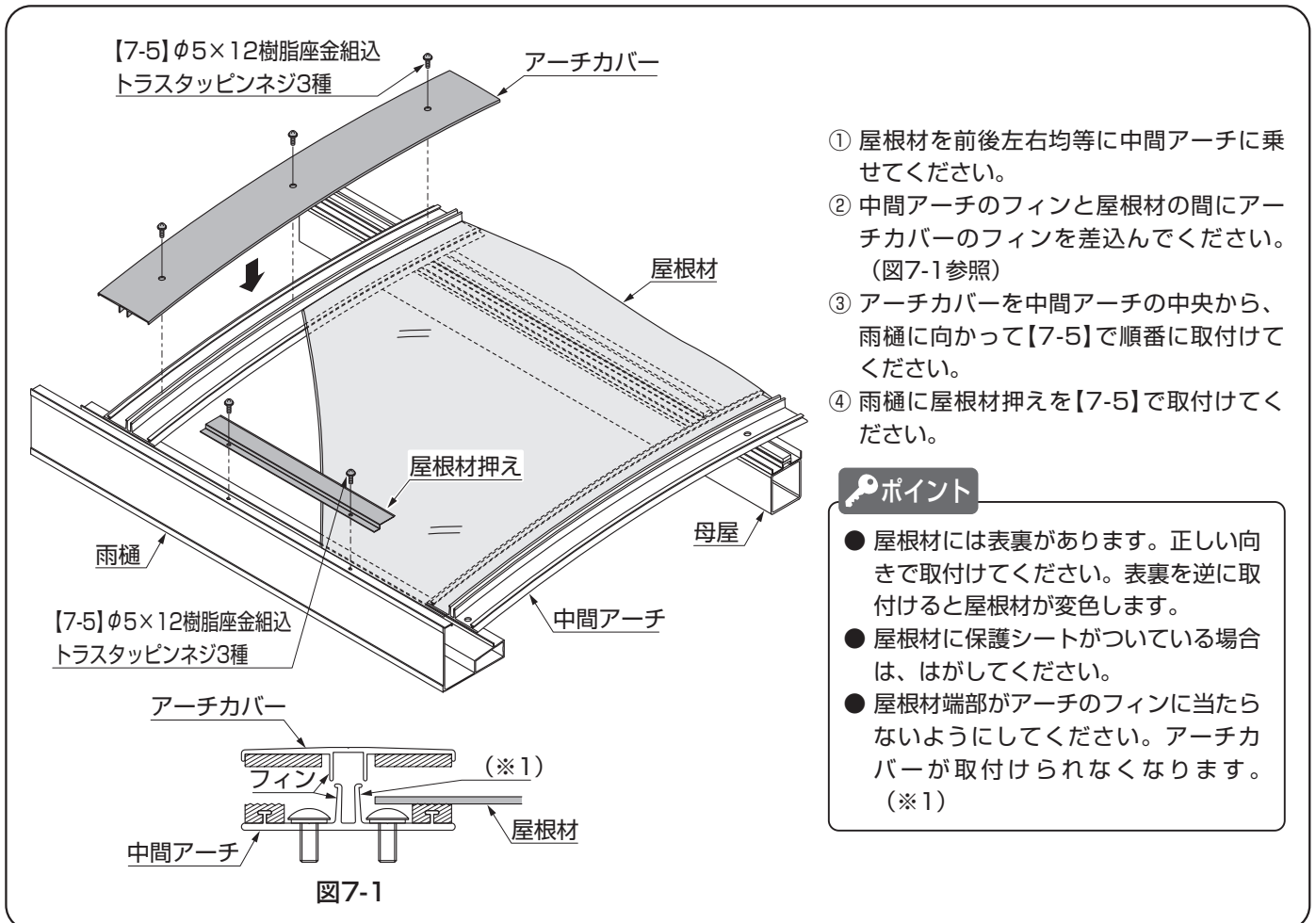
● 母屋受け材Aのフィン(※1)は、外側に向けて取付けてください。

- ③ 母屋と母屋受け材を【7-4】で取付けてください。

6. アーチの取付け

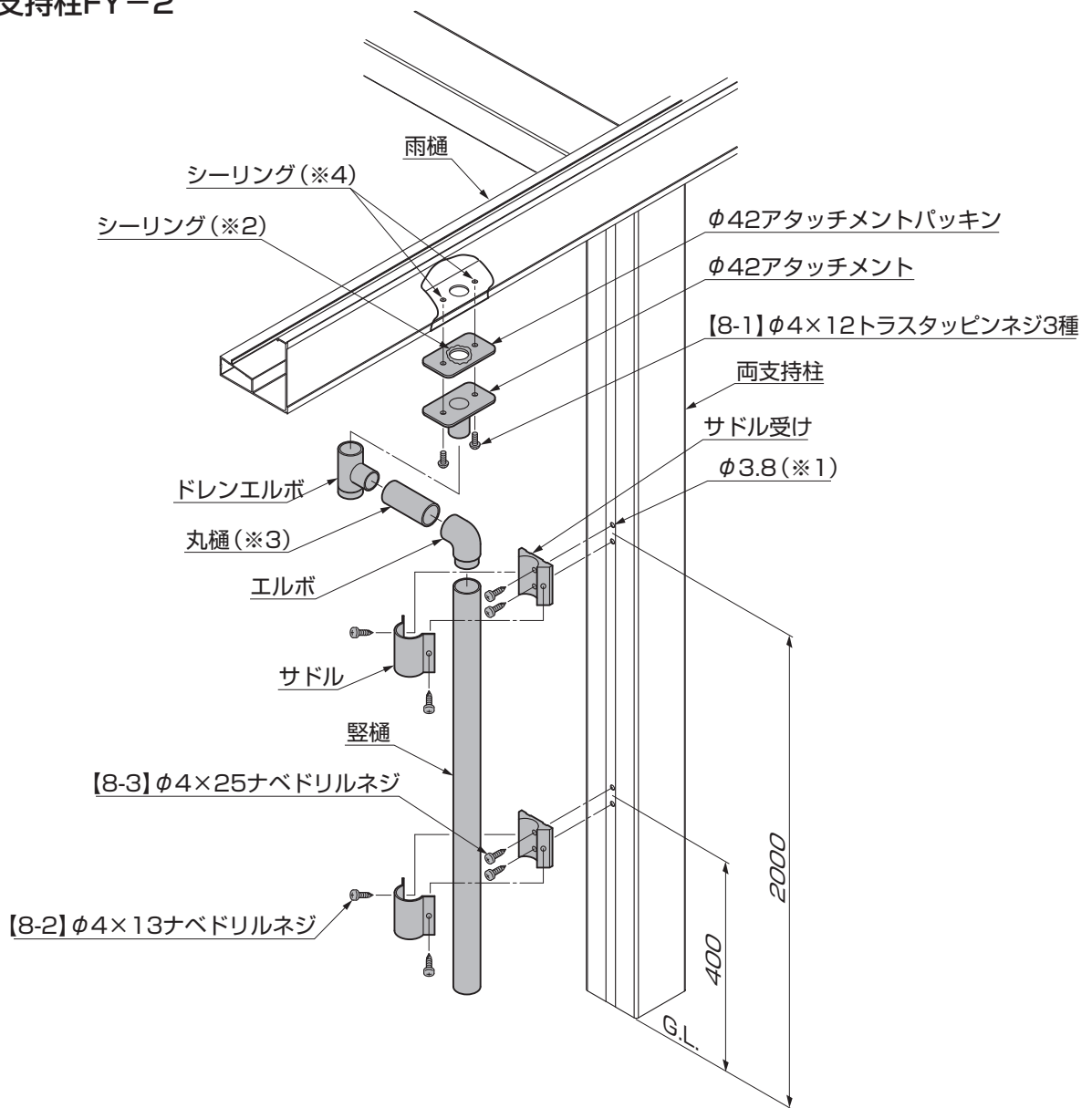


7. 屋根材の取付け



8. 縦樋の取付け

8-1 両支持柱FY-2



- ① 両支持柱にφ3.8の孔をあけてください。(※1)
- ② サドル受けを両支持柱に【8-3】で取付けてください。
- ③ φ42アタッチメントパッキンの孔の周囲にシリング(※2)をして、φ42アタッチメントを雨樋に【8-1】で取付けてください。
- ④ 図を参照して、各部品を接合してください。その際、接合部は接着剤で固定してください。
- ⑤ サドルとサドル受けを【8-2】で取付けてください。

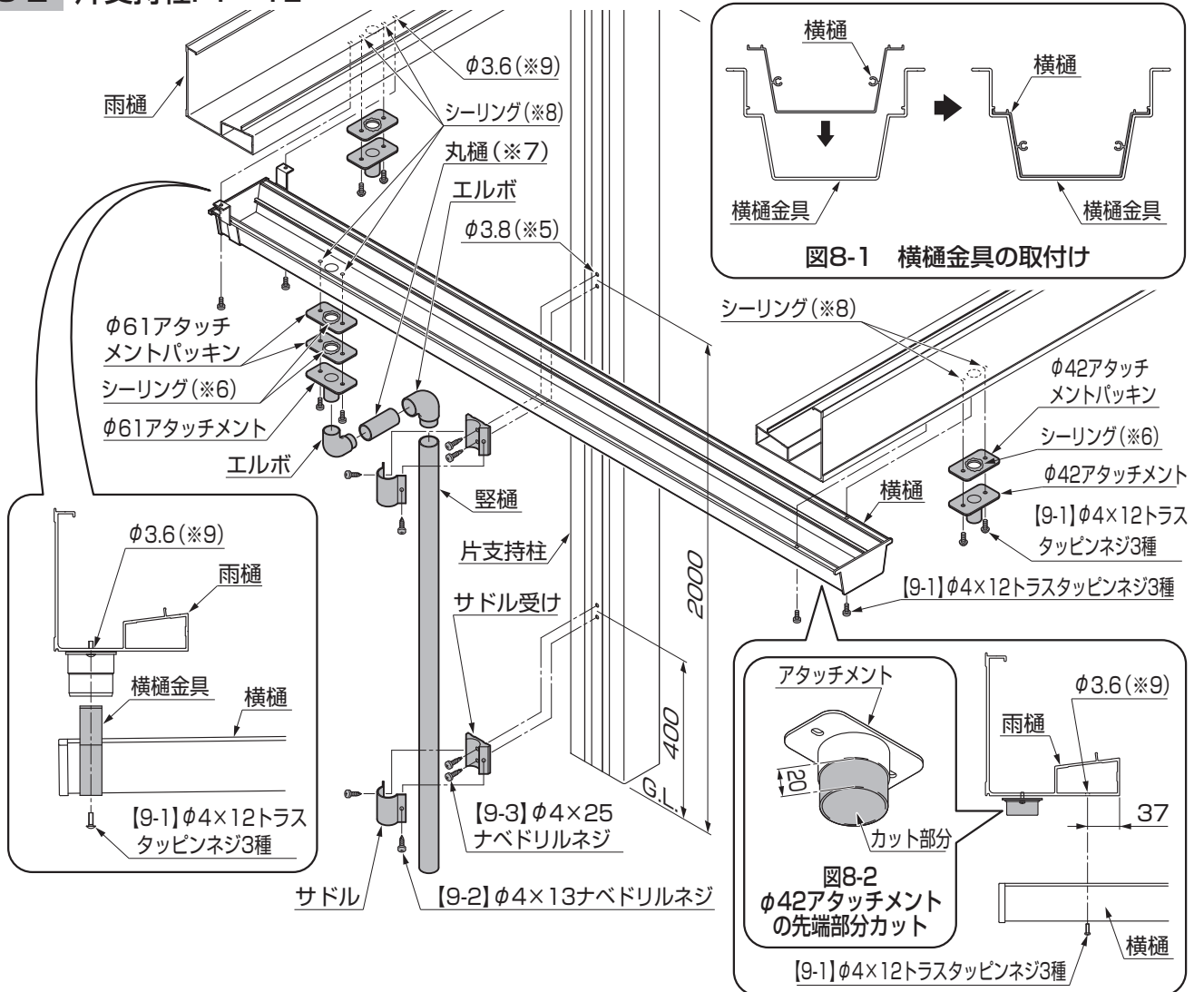
🔑 ポイント

- 丸樋は現場にあわせて切断してください。(※3)

🔧 補足

- φ42アタッチメントを取付後、雨樋部から飛び出しているネジの周囲にシリングをしてください。(※4)
- 十分にシリングをしないと雨漏りの原因になります。

8-2 片支持柱FY-1L



- ① 片支持柱にφ3.8の孔をあけてください。(※5)
- ② サドル受けを片支持柱に【9-3】で取付けてください。
- ③ 横樋金具を取付けない方のアタッチメントの、先端部分をカットしてください。(図8-2参照)
- ④ アタッチメントパッキンの孔の周囲にシーリング(※6)をして、アタッチメントを【9-1】で取付けてください。
- ⑤ 横樋金具を横樋にはめ込んでください。(図8-1参照)
- ⑥ 横樋、横樋金具の孔を利用して、雨樋にφ3.6の孔をあけてください。(※9)
- ⑦ 横樋、横樋金具を【9-1】で取付けてください。その際、横樋が横樋金具から外れないようにしてください。
- ⑧ 図を参照して、各部品を接合してください。その際、接合部は接着剤で固定してください。
- ⑨ サドルとサドル受けを【9-2】で取付けてください。

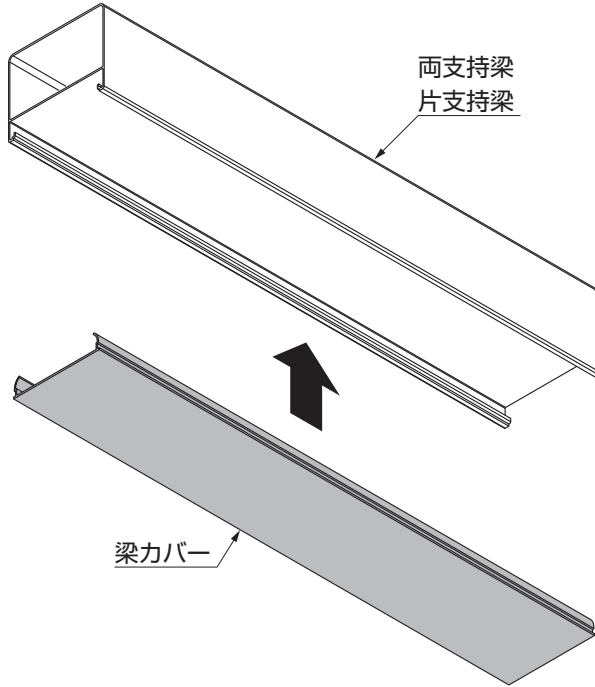
ポイント

- 丸樋は現場にあわせて切断してください。(※7)
- φ61アタッチメントパッキンは、2枚重ねて取付けてください。
- 横樋金具は、柱側に取付けてください。

補足

- アタッチメント、横樋金具を取付後、雨樋部から飛び出しているネジの周囲にシーリングをしてください。(※8)
- 十分にシーリングしないと雨漏りの原因になります。

9. 梁カバーの取付け



- ① 両支持梁または片支持梁に両支持梁カバーまたは片支持梁カバーをはめ込んでください。

メモ

.....

.....

.....

.....

.....

.....

.....

.....

.....

.....

.....

.....

.....

.....

.....

.....

.....

.....

.....

.....

.....

.....

.....

.....

10. シーリング位置

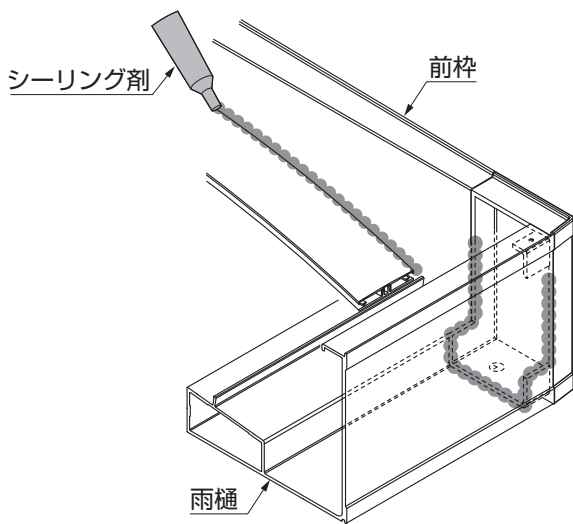
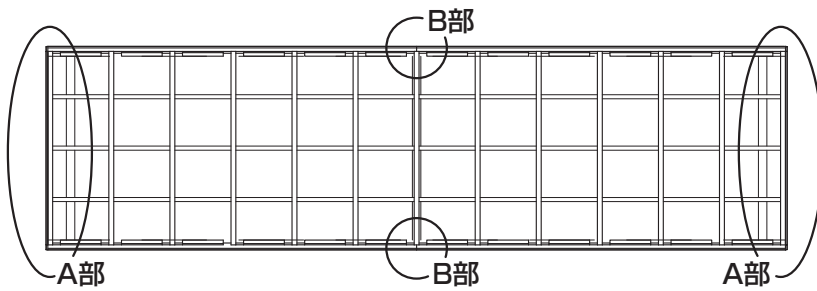


図10-1 A部詳細

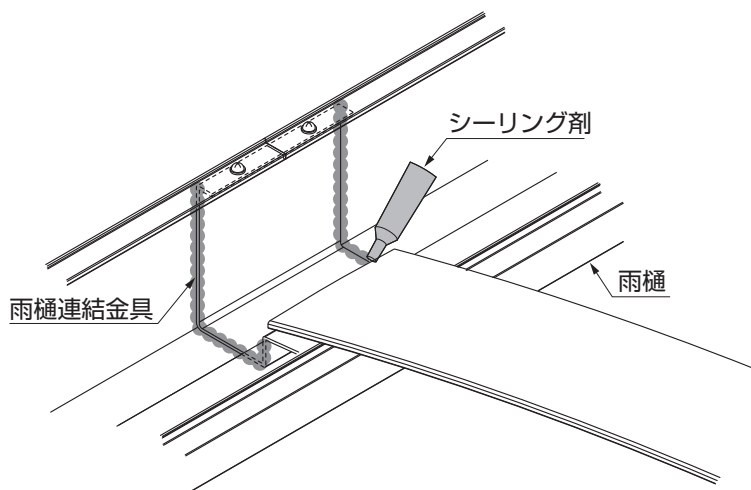
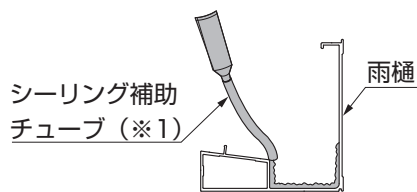


図10-2 B部詳細

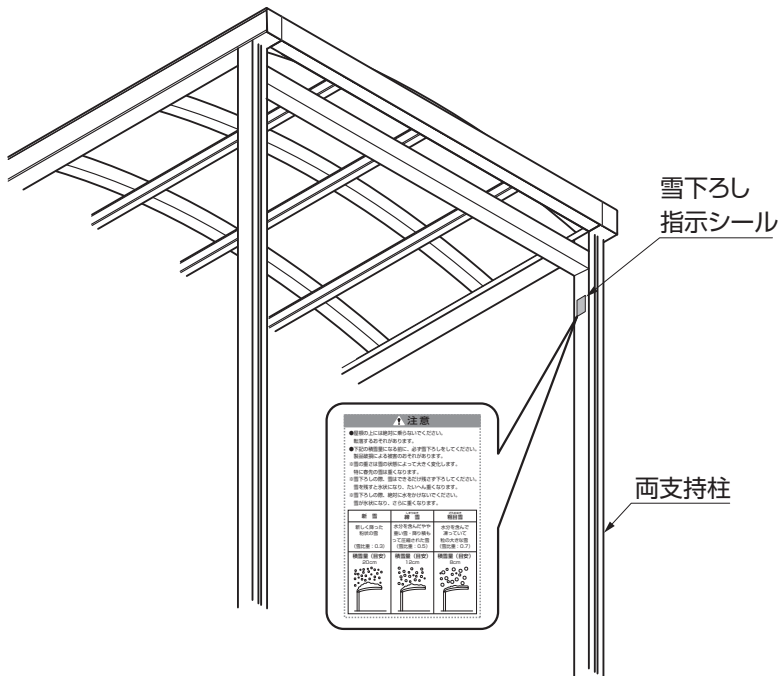
① 図を参照して、シーリングをしてください。

補足

- コーナーキャップ部分のシーリングが困難な時には、付属のシーリング補助チューブを必要な長さに切って使用してください。十分にシーリングしていないと雨漏りの原因になります。

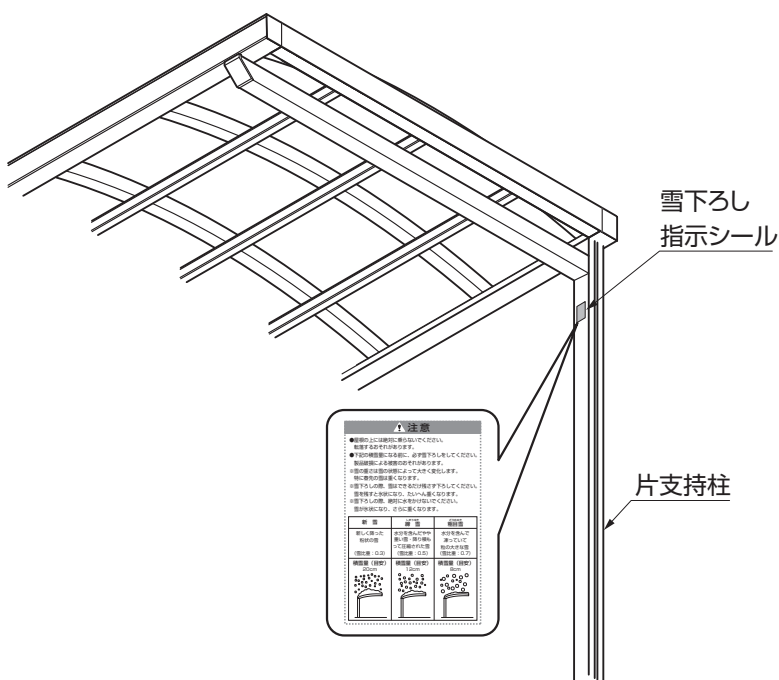
11. 雪下ろし指示シールの貼付け

11-1 両支持柱FY-2



① 図を参照して、雪下ろし指示シールを貼付けてください。

11-2 片支持柱FY-1L



① 図を参照して、雪下ろし指示シールを貼付けてください。

メモページ

.....

.....

.....

.....

.....

.....

.....

.....

.....

.....

.....

.....

取説コード

D345

UHL603287G
200411A_1042
201908H_1049