

LIXIL

フラットヤードFY 片流れ柱FY-1F

取付説明書

- このたびは、当社製品をお買いあげいただきましてまことにありがとうございます。
- この取付説明書に示した表示記号の内容は、製品を安全に正しく施工していただき、施主様等の危害や損害を未然に防止するためのものです。
表示記号の内容を良く理解したうえで、本書の内容(指示)にしたがってください。
- この取付説明書では、次のような記号を使用しています。

安全に関する記号 記号の意味



警告

- 取扱いを誤った場合に、使用者が死亡または重傷を負うおそれのある内容を示しています。



注意

- 取扱いを誤った場合に、使用者が中・軽傷を負うおそれのある内容、または物的損害のおそれがある内容を示しています。

一般情報に関する記号



ポイント

- 取付手順で、特に注意して作業をしていただきたいことを示しています。
- 守っていただかないと組付けができない内容、または製品全体に後々不具合が発生するおそれのある内容を示しています。



- 取付説明の内容全体(個々の説明枠)にかかる注意事項を示しています。
- 取付説明の内容に制限がある場合の条件を示しています。



補足

- 説明の内容で知っておくと便利なことを示しています。

<施工の前に>



注意

- 製品の施工には、危険を伴う場合がありますので、必ず専門の工事業者による施工をお願いします。
- 正しく施工、組付けをするために、施工前に必ず取付説明書をお読みください。
- 製品の施工については、必ず取付説明書にしたがってください。
- 施工終了後、取扱説明書は施主様にお渡しください。
- 設置場所の確認をしてください。
 - ・施工場所に寸法的に正しく納まるか確認してください。
 - ・施工場所の気象条件(風、雪など)に合った商品かどうか確認してください。
 - ・建物の屋根からの雪の落下を、直接受けない位置かどうか確認してください。
 - ・給湯器や暖房機などの熱排気が、製品に直接当たらないように施工してください。排気による塗装劣化・剥離(はくり)のおそれがあります。
 - ・給湯器や暖房機などの熱排気が製品内(屋根・パネルなどで囲んだ内部)にこもるような場所に施工しないでください。排気による中毒や塗装劣化・剥離(はくり)のおそれがあります。
 - ・強風地域、特に崖上、屋上、風の通り道上などの施工は避けてください。
- 給排水管などの地下埋設物に影響を与えないでください。
- 傾斜地に設置する場合は、低い場所の柱の埋込み深さを確保してください。
- 梱包明細表で必要な部材、部品が揃っているか確認してください。

<施工上のご注意>

⚠ 注意

- 取付説明書の順序通りに組付けてください。製品の強度など、性能が低下する場合があります。
- ボルト、ネジは弊社純正品の規定本数を確実に締付け、固定してください。
- 樋の末端以降の排水については、当社供給範囲外になっていきますので、施工店様または施主様で手配してください。
- 風当たりの強い場所では、ヤードの周囲を囲わないようにしてください。風が抜けなくなり破損のおそれがあります。
- アルミ製品が垂鉛、ステンレス以外の金属と接触する場合は、絶縁処理をしてください。
- 腐食のおそれのある接着剤や化学製品を使用する場合は、製品と接触しないようにするか、接触する部分を完全に養生してください。
- 製品の改造は絶対にしないでください。
- 施工終了後は、ボルト、ネジなどにゆるみがないか確認してください。
- 施工中についた汚れは取除き、誤ってキズをつけた場合は補修塗料で補修してください。
- 指定の箇所にシーリングをしてください。

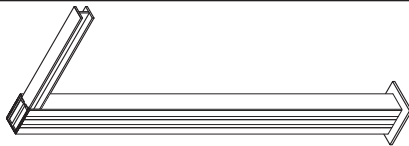
<基礎工事について>

⚠ 注意

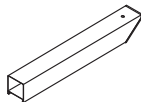

- 基礎は弊社指定の寸法以上にしてください。
- 柱内の水抜きができるよう、基礎には必ず栗石を敷いてください。
- 寒冷地で凍上するおそれのある地域で使用する場合は、凍上線の下まで基礎を設けてください。
- 基礎部の埋込み深さは製品ごとに決まっていますが、現場によって(堅牢な地盤、軟弱な地盤など)基礎部のコンクリートの量(体積)を十分配慮してください。
- コンクリート(またはモルタル)には、塩分を含む砂(海砂)および塩素系や強アルカリ系のコンクリート用混和剤(凍結防止剤、凝固促進剤、急結剤など)は使用しないでください。使用するとアルミなどの金属が腐食する原因になります。必要な場合は非塩素系や非アルカリ系の混和剤をご使用ください。
- モルタルやコンクリートの抽出液が、工事中に製品に付着しないように注意してください。抽出液は強アルカリ性で、シミやムラなどの外観不良の原因になります。
- 製品の表面に付着したモルタルやコンクリートなどは、速やかに拭き取ってください。

■梱包明細表

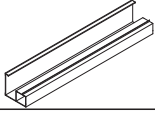
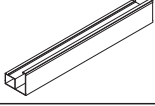
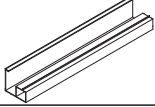
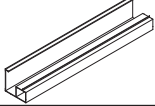
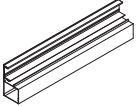
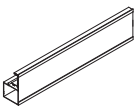
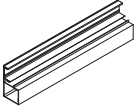
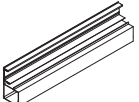
【1】柱セット

名 称	略 図	員 数
片流れ柱		1

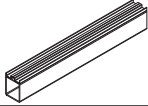
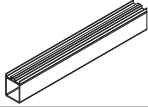
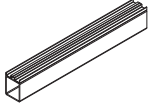
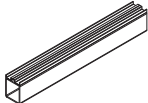
【2】梁セット

名 称	略 図	員 数
片流れ梁		1
片流れ梁カバー		1

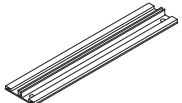
【3】 雨樋・先端母屋セット

名 称	略 図	員 数			
		端部L	端部R	単独	連棟
端部雨樋L		1	—	—	—
端部雨樋R		—	1	—	—
単独雨樋		—	—	1	—
連棟雨樋		—	—	—	1
端部先端母屋L		1	—	—	—
端部先端母屋R		—	1	—	—
単独先端母屋		—	—	1	—
連棟先端母屋		—	—	—	1

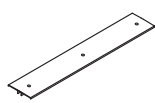
【4】 母屋セット

名 称	略 図	員 数							
		W20				W25			
		端部L	端部R	単独	連棟	端部L	端部R	単独	連棟
端部母屋B		—	2	—	—	—	3	—	—
端部母屋D		2	—	—	—	3	—	—	—
単独母屋B		—	—	2	—	—	—	3	—
連棟母屋B		—	—	—	2	—	—	—	3

【5】 中間アーチセット

名 称	略 図	員 数
中間アーチ		6

【5】 つづき

名 称	略 図	員 数
中間アーチカバー		6

■ 梱包明細表 つづき

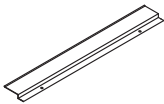
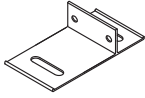
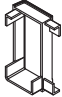
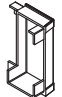

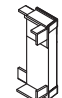
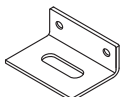
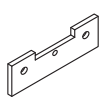
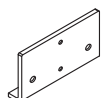
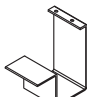
【6】 前枠・端部アーチセット

名 称	略 図	員 数	
		W20	W25
前枠 W20 L		1	—
前枠 W20 R		1	—
前枠 W25 L		—	1
前枠 W25 R		—	1

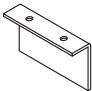
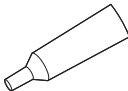


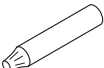





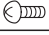

【6】 つづき

名 称	略 図	員 数	
		W20	W25
中間アーチ		5	5
中間アーチカバー		5	5
端部アーチカバー L		1	1
端部アーチカバー R		1	1

【7】 部品セット

名 称	略 図	員 数			
		W20		W25	
		端部	連棟部	端部	連棟部
屋根材押え		6	6	6	6
母屋受け材C		4	2	6	3
コーナーキャップ 雨樋側L		1	—	1	—
コーナーキャップ 雨樋側R		1	—	1	—
コーナーキャップ 先端母屋側L		1	—	1	—
コーナーキャップ 先端母屋側R		1	—	1	—
雨樋取付金具		4	2	4	2
雨樋取付金具裏板		—	2	—	2
母屋裏板		—	2	—	3
雨樋連結金具		—	1	—	1




【7】 つづき

名 称	略 図	員 数			
		W20		W25	
		端部	連棟部	端部	連棟部
先端母屋連結金具		—	1	—	1
シーリング剤 大		1	—	1	—
シーリング補助チューブ		1	—	1	—
雪下ろし指示シール		1	—	1	—
補修用フェルトペン		1	—	1	—
【7-1】 M10×25六角ボルト		28	14	32	16
【7-2】 M10バネ座金		28	14	32	16
【7-3】 M10平座金		28	14	32	16
【7-4】 M6×25座金組込六角ボルト PW+SW		24	8	32	10
【7-5】 φ5×12樹脂座金組込トラスタッピンネジ3種		134	124	167	154
【7-6】 φ4×12トラスタッピンネジ3種		12	—	12	—
【7-7】 M4×12特サラタッピンネジ3種 D=6		4	—	4	—
取付説明書	—	1	—	1	—
取扱説明書	—	1	—	1	—


【8】 片流れ用竖樋セット

名 称	略 図	員 数
竖樋		1
φ61アタッチメント		1
φ61アタッチメントパッキン		1
エルボ		2
丸樋		1

【8】 つづき

名 称	略 図	員 数
φ61サドル		2
φ61サドル受け		2
接着剤		1
【8-1】 φ4×12トラスタッピンネジ3種		2
【8-2】 φ4×13ナベドリルネジ		4
【8-3】 φ4×25ナベドリルネジ		4

【9】 屋根材セット

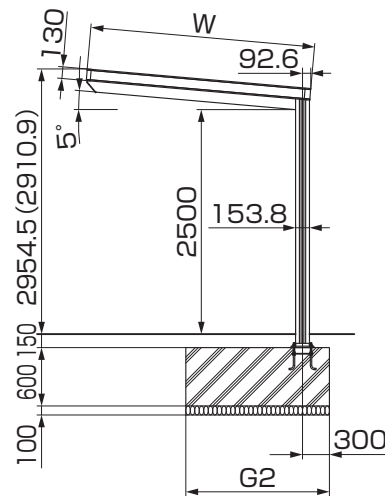
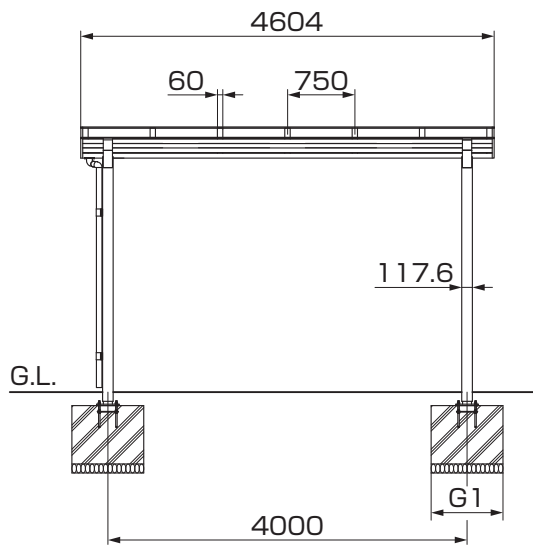
名 称	略 図	員 数
屋根材		2

1. 基本寸法

1-1 片流れFY-1F

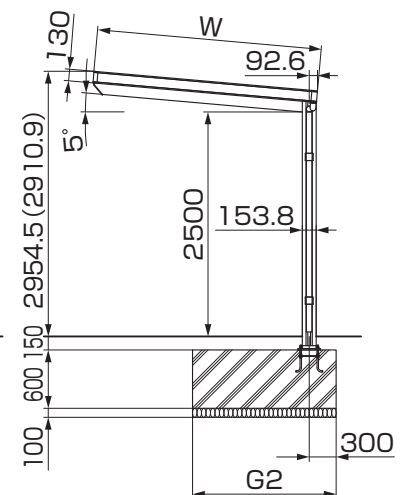
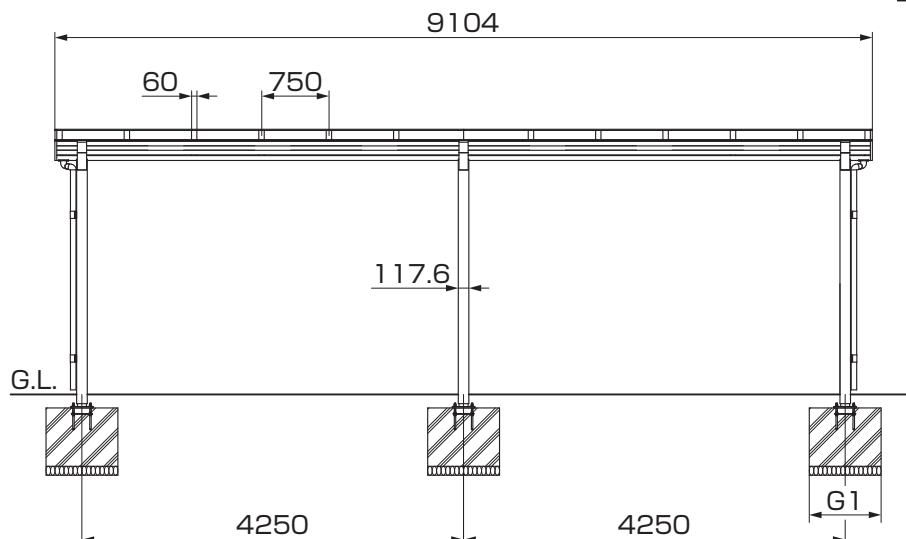
(1) 単独タイプ L4500

基準風速	W	参考基礎寸法	
		G1	G2
34m/s	2000	800	1100
	2500	800	1500
36m/s	2000	900	1200
	2500	900	1600

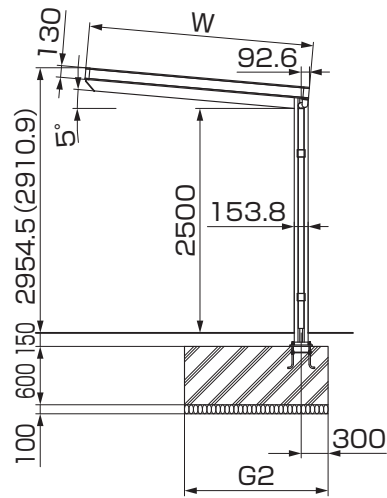
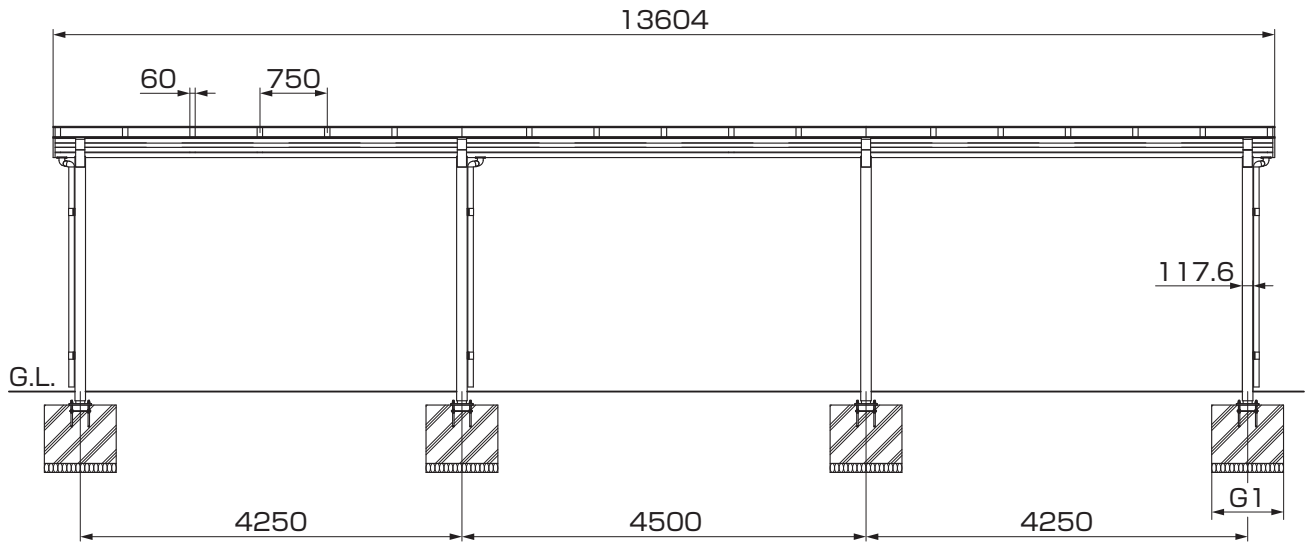


(2) 連棟タイプ基本 L9000

基準風速	W	参考基礎寸法	
		G1	G2
34m/s	2000	800	1100
	2500	800	1500
36m/s	2000	900	1200
	2500	900	1600



(3) 連棟タイプ 連棟 L9000+L4500

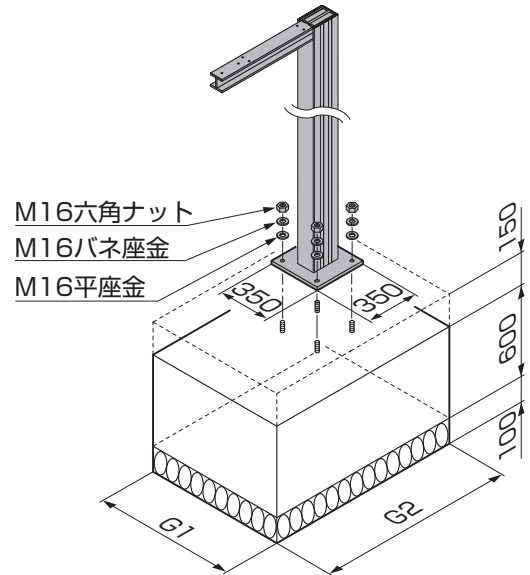
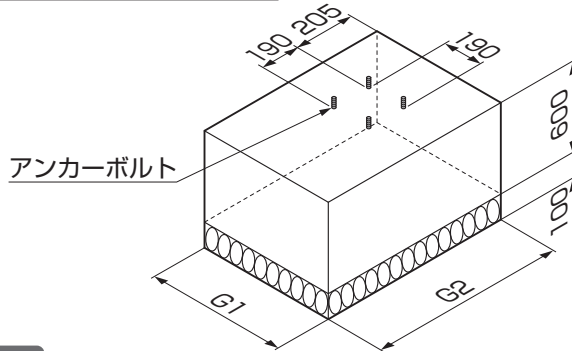


基準風速	W	参考基礎寸法	
		G1	G2
34m/s	2000	800	1100
	2500	800	1500
36m/s	2000	900	1200
	2500	900	1600

2. 柱・梁の施工

2-1 基礎の施工

基準風速	W	参考基礎寸法	
		G1	G2
34m/s	2000	800	1100
	2500	800	1500
36m/s	2000	900	1200
	2500	900	1600



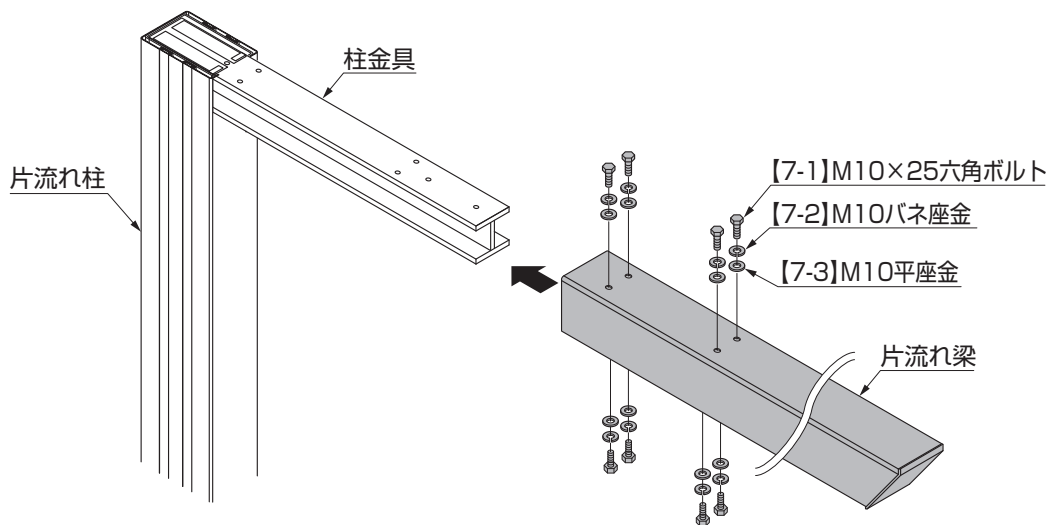
ポイント

- アンカーボルトは別途アンカーセットで施工してください。
- アンカーボルトの施工時には、必ずアンカーセットの取付説明書をお読みください。
- アンカーセットに入っているM16六角ナット、M16平座金、M16バネ座金を使用してください。

補足

- 基礎は地表面粗度区分Ⅲ、長期地耐力度50kN/m²の時の参考寸法です。
- サイドパネルを施工する場合は、必ずサイドパネルの取付説明書をお読みください。

2-2 柱と梁の取付け



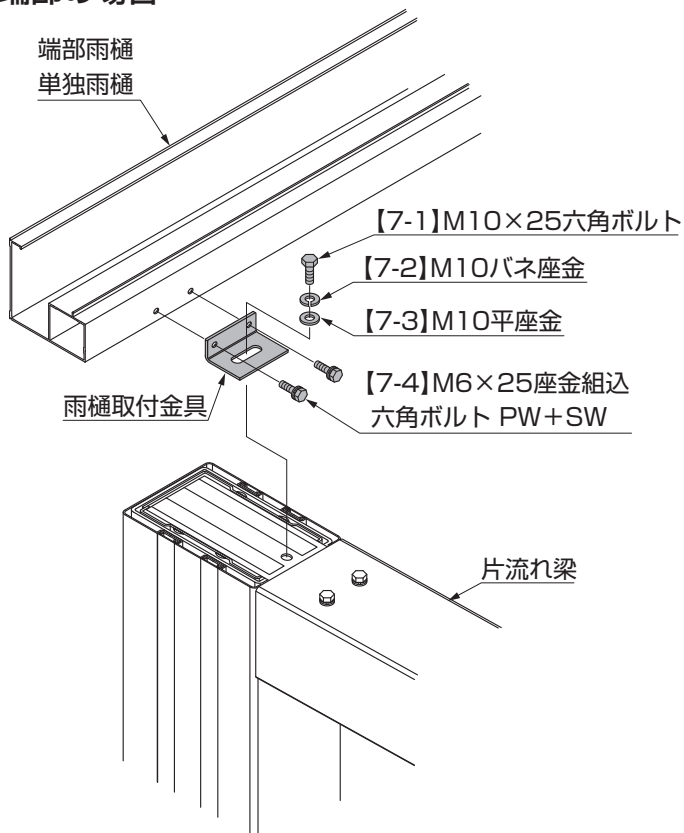
- ① 柱金具に片流れ梁を差込んでください。
- ② 片流れ梁を【7-1】、【7-2】、【7-3】で取付けてください。

補足

- 【7-1】、【7-2】、【7-3】は片流れ梁の上面を先に取付け、その後、下面を取付けてください。

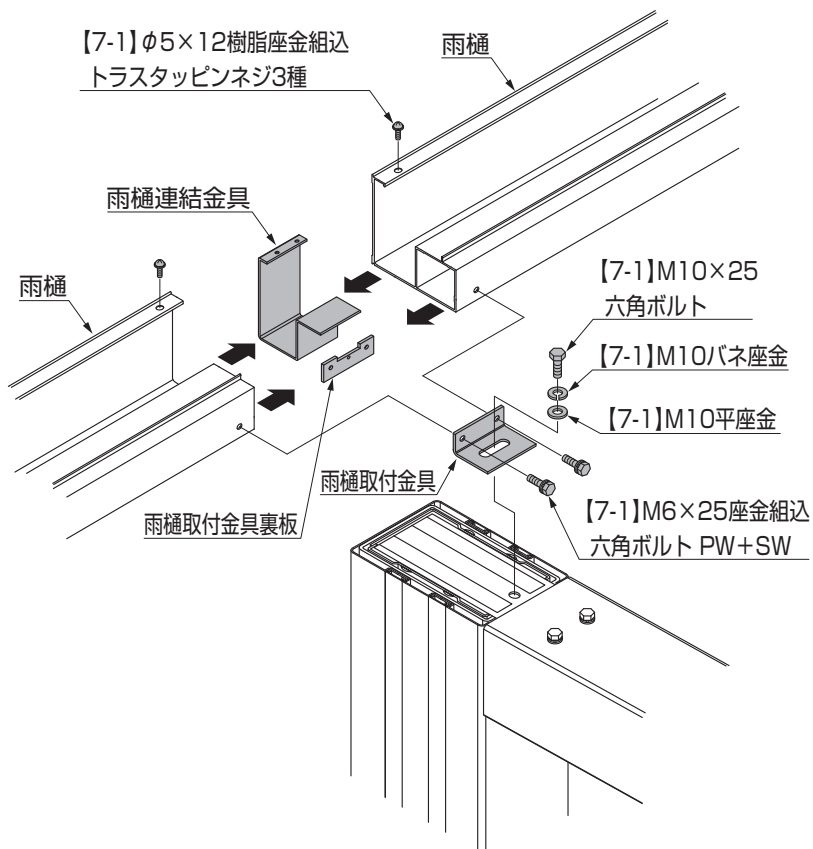
3. 雨樋の取付け

3-1 端部の場合



- ① 雨樋取付金具を片流れ梁に【7-1】，【7-2】，【7-3】で取付けてください。その際、ボルトは仮止めしてください。
- ② 雨樋取付金具と単独雨樋または端部雨樋を【7-4】で取付けてください。

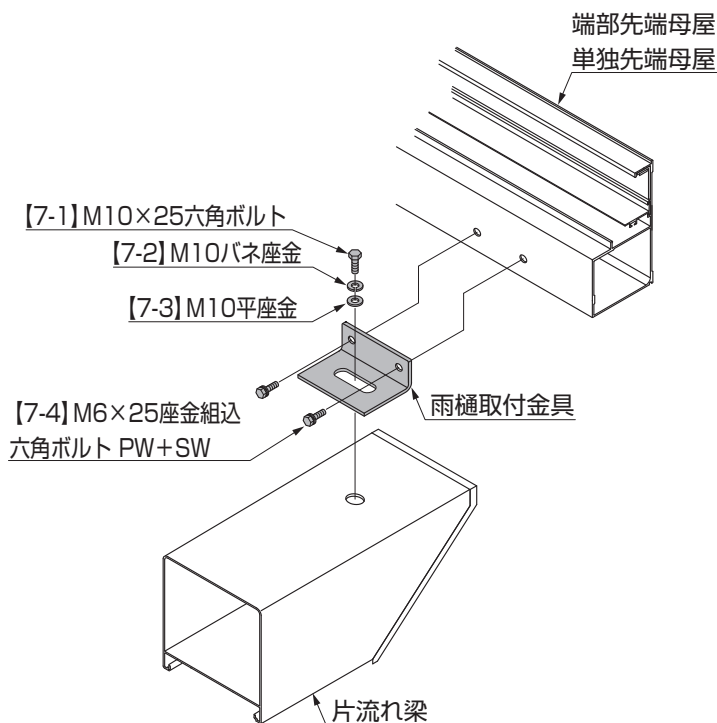
3-2 連結部の場合



- ① 雨樋取付金具を片流れ梁に【7-1】，【7-2】，【7-3】で取付けてください。その際、ボルトは仮止めしてください。
- ② 雨樋連結金具と雨樋取付金具裏板を雨樋の片方に差込んでください。
- ③ 雨樋取付金具と雨樋を【7-4】で仮止めしてください。
- ④ もう片方の雨樋に雨樋連結金具と雨樋取付金具裏板を差込み雨樋連結金具を【7-5】で取付け雨樋取付金具と雨樋を【7-4】で取付けてください。
- ⑤ ③で仮止めした【7-4】で完全に締付けてください。

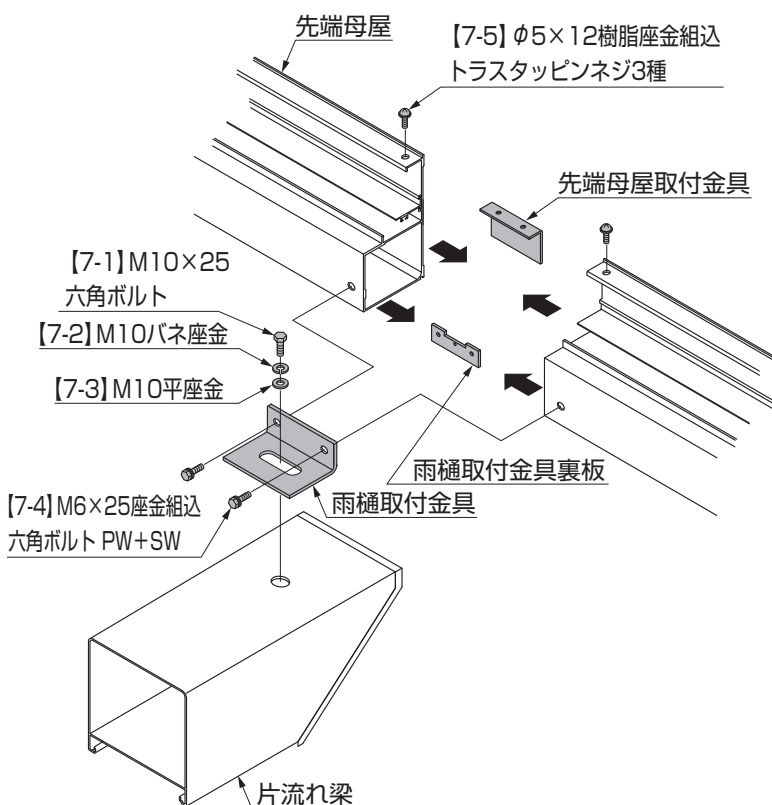
4. 先端母屋の取付け

4-1 端部の場合



- ① 雨樋取付金具を片流れ梁に【7-1】，【7-2】，【7-3】で取付けてください。その際、ボルトは仮止めしてください。
- ② 端部先端母屋または単独先端母屋と雨樋取付金具を【7-4】で取付けてください。

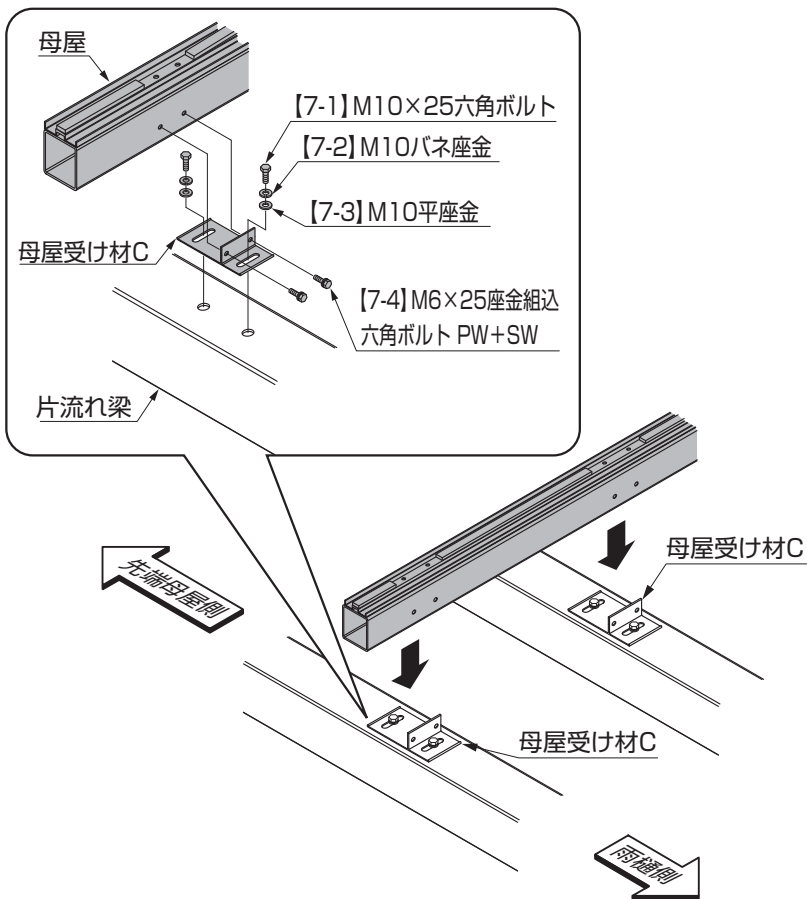
4-2 連結部の場合



- ① 雨樋取付金具を片流れ梁に【7-1】，【7-2】，【7-3】で取付けてください。その際、ボルトは仮止めしてください。
- ② 雨樋取付金具裏板を先端母屋の片方に差込んでください。
- ③ 先端母屋を【7-4】で雨樋取付金具に仮止めしてください。
- ④ もう一方の先端母屋に雨樋取付金具裏板を差込み、雨樋取付金具と先端母屋を【7-4】で取付けてください。
- ⑤ 先端母屋に先端母屋連結金具を【7-5】で取付けてください。
- ⑥ ③で仮止めした【7-4】を完全に締付けてください。

5. 母屋・前枠の取付け

5-1 端部の場合

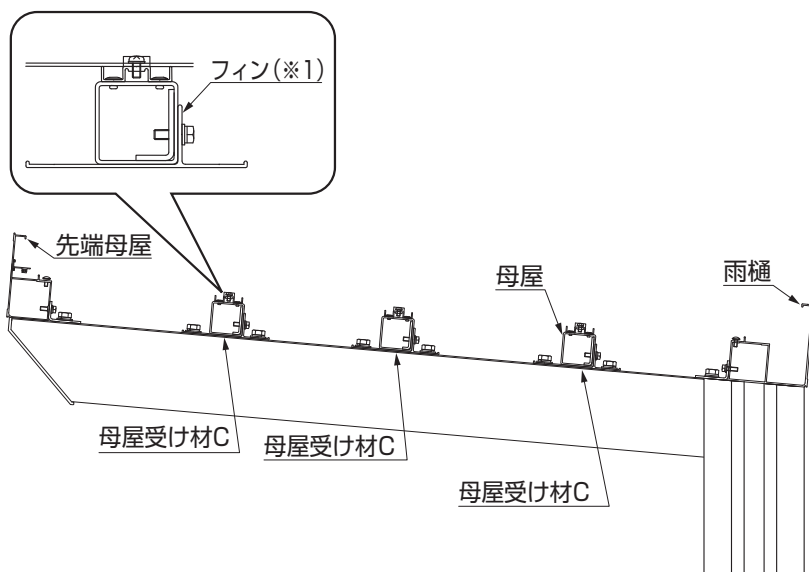


- ① 片流れ梁に母屋受け材Cを【7-1】，【7-2】，【7-3】で取付けてください。その際、ボルトは仮止めしてください。

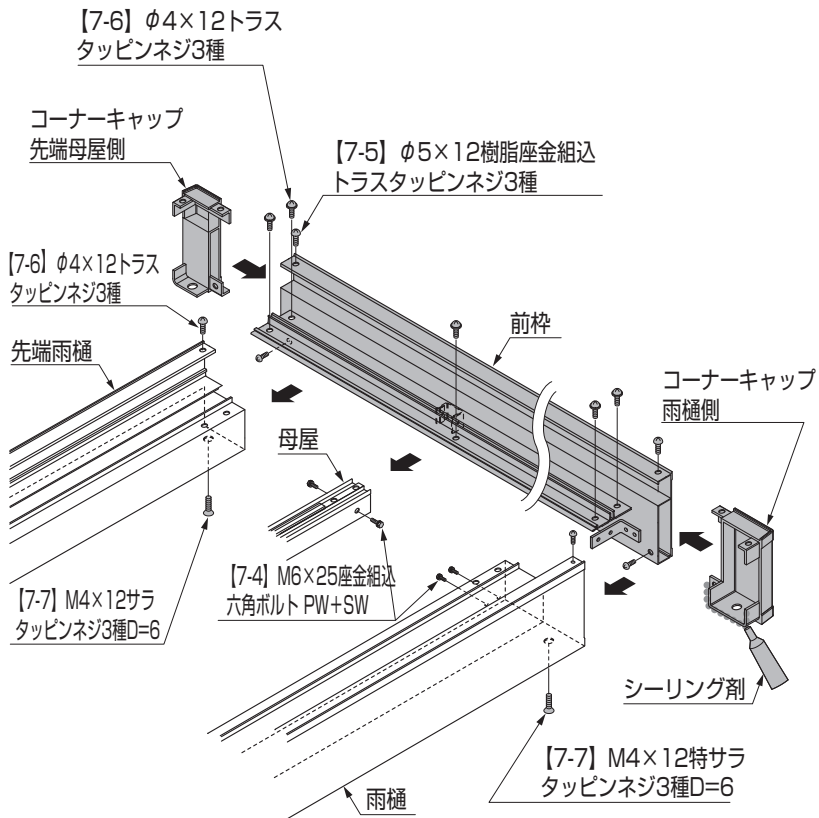
ポイント

- 母屋受け材Cのフィン(※1)は、雨樋側に向けて取付けてください。

- ② 母屋と母屋受け材を【7-4】で取付けてください。



5. つづき



- ③ 前枠にコーナーキャップを【7-6】で取付けてください。

補足

- コーナーキャップは雨樋側と先端母屋側と形状が異なります。

- ④ 図を参照して、コーナーキャップにシーリング剤をしてください。

補足

- コーナーキャップ部分のシーリングが困難な時には、付属のシーリング補助チューブを必要な長さに切って使用してください。十分にコーキングしていないと雨漏りの原因になります。

- ⑤ 前枠を母屋および雨樋に差込んでください。

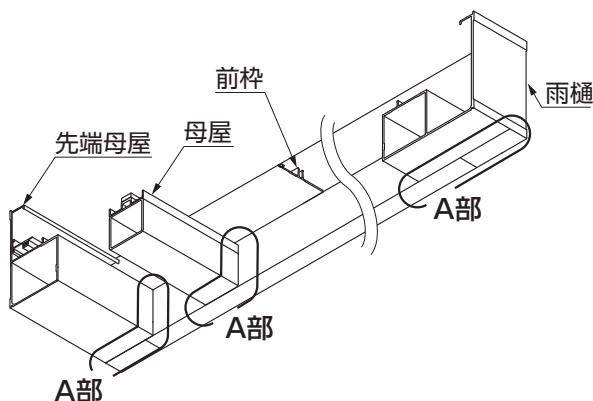


図5-1

ポイント

- 図5-1を参照して、A部にすき間がないことを確認してください。

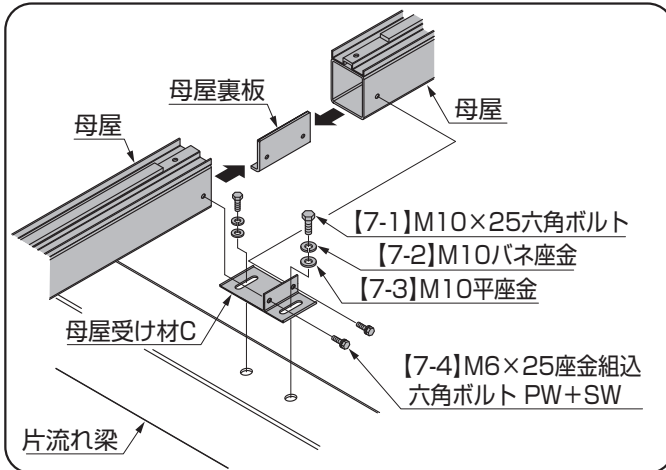
- ⑥ 前枠と雨樋および先端母屋を【7-4】、【7-5】、【7-6】、【7-7】で取付けてください。

- ⑦ 前枠と先端母屋、雨樋、母屋にすき間がないことを確認して、仮止めしたボルトを締付けてください。

ポイント

- 前枠と雨樋および母屋にすき間があった場合は、雨樋取付金具と母屋受け材Cの長孔ですき間なく取付くように調整してください。(A部)

5-2 連結部の場合

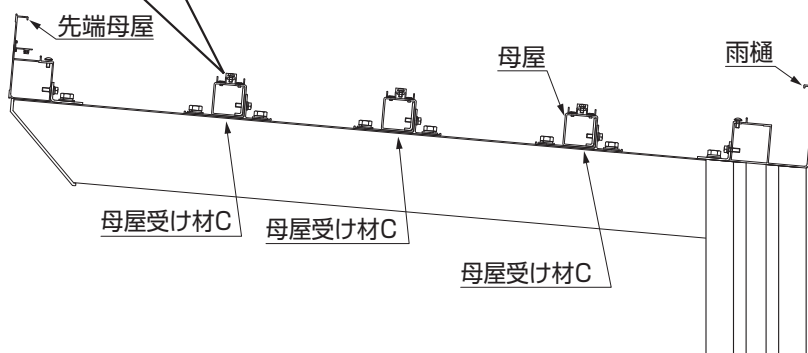
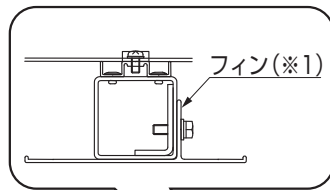
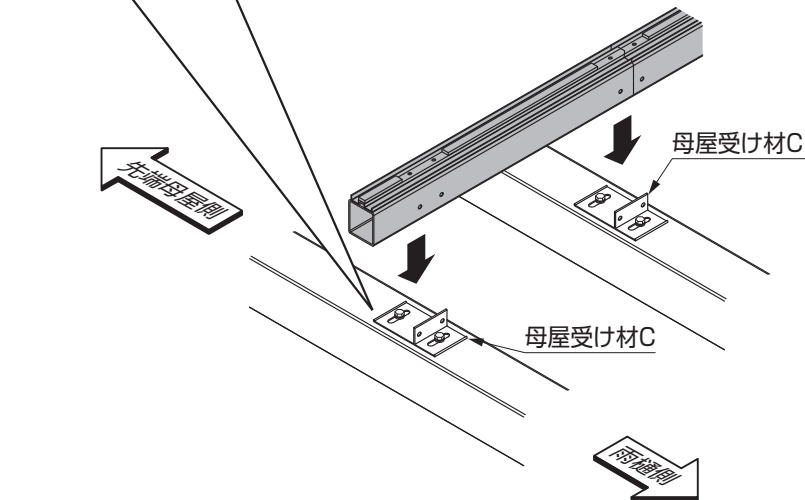


- ① 母屋受け材Cを片流れ梁に【7-1】，【7-2】，【7-3】で取付けてください。その際、ボルトは仮止めしてください。
- ② 母屋裏板と母屋受け材を一方の母屋と【7-4】で仮止めしてから、もう一方の母屋を差込んでください。

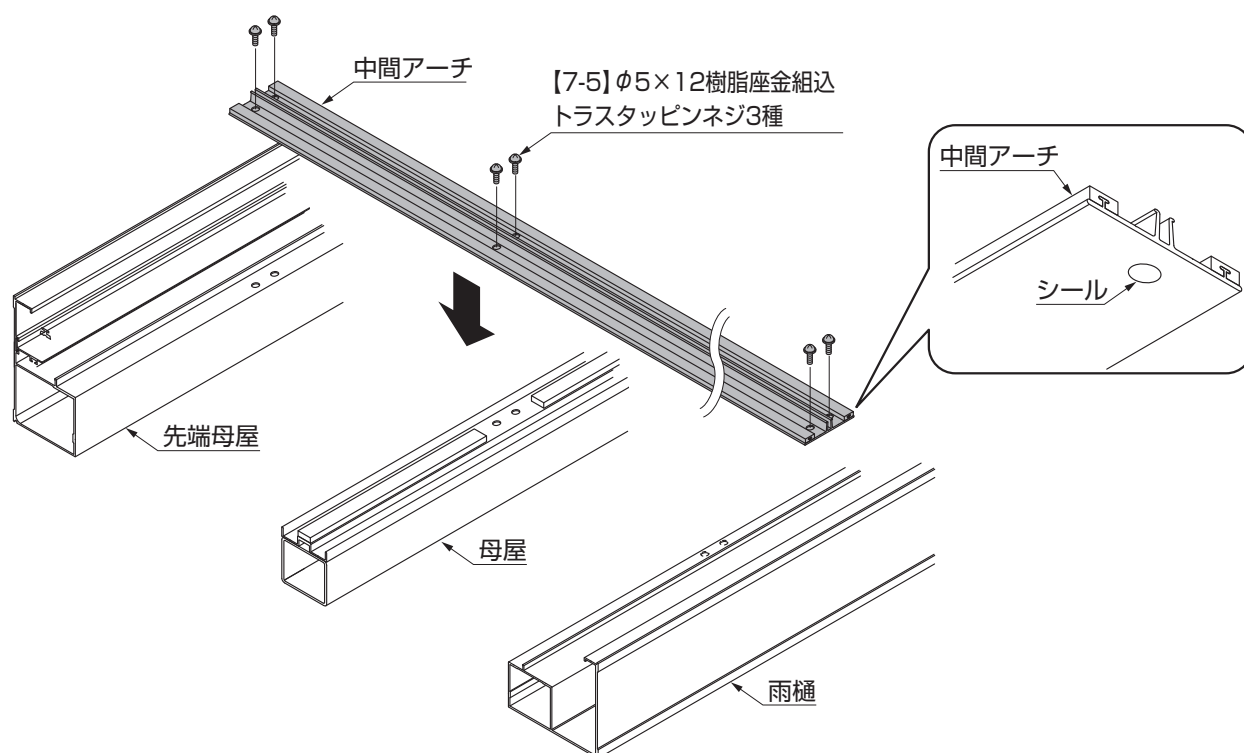
ポイント

- 母屋受け材Cのフィン(※1)は、雨樋側に向けて取付けてください。

- ③ 母屋と母屋受け材を【7-4】で取付けてください。



6. アーチの取付け

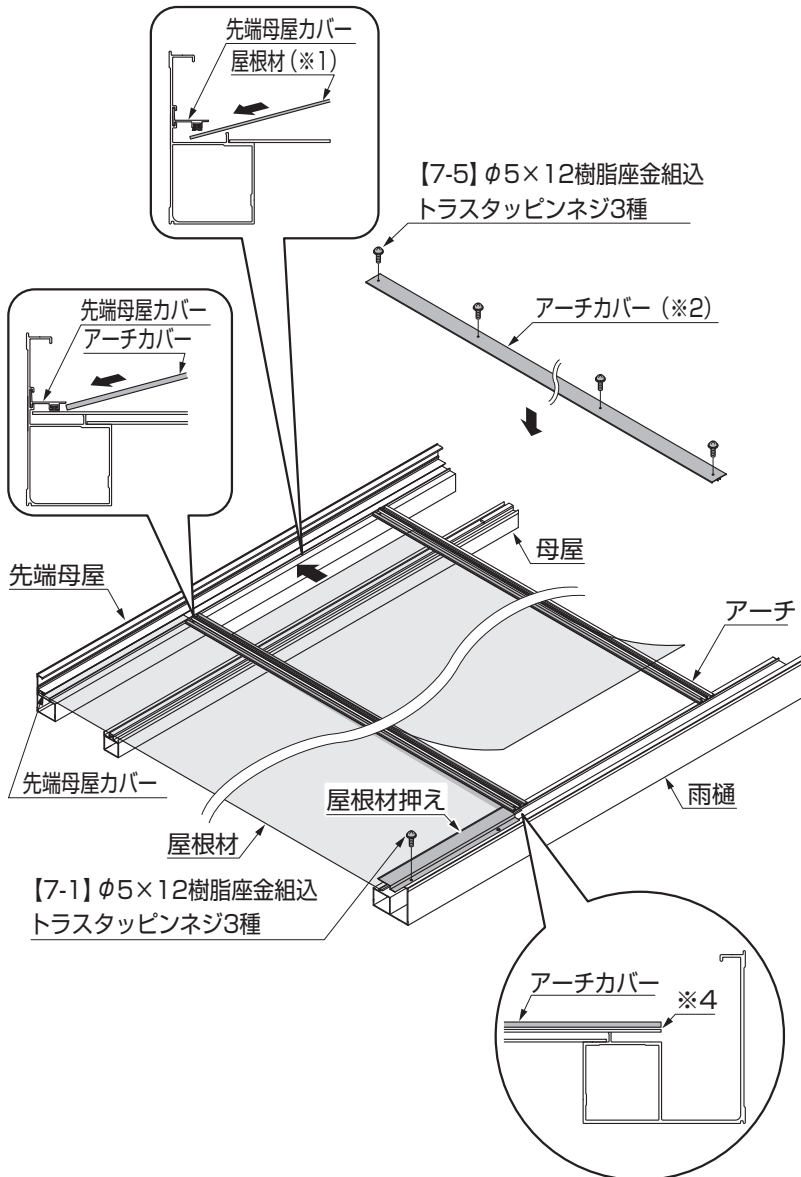


- ① 中間アーチを雨樋、先端母屋に【7-5】で取付けてください。その際、母屋から取付けてください。

補足

- アーチには方向性がありますので、シールの貼ってある側を雨樋に取付けてください。

7. 屋根材の取付け



- ① 図を参照して、先端母屋カバーの下に屋根材が止まるまで差込んでください。また、屋根材を左右均等にアーチに乗せてください。
- ② 図を参照して、アーチカバーを先端母屋カバーの下に差込んでください。その時、アーチのフィンと屋根材の間にアーチカバーのフィンを差込んでください。
- ③ アーチカバーを雨樋側から先端母屋に向かって順番に【7-5】で取付けてください。
- ④ 雨樋に屋根材押えを【7-5】で取付けてください。

ポイント

- 屋根材には表裏があります。正しい向きで取付けてください。表裏を逆に取付けると屋根材が変色します。
- 屋根材に保護シートがついている場合は、はがしてください。
- 屋根材を確実に先端母屋カバーの下に差込んでください。屋根材押えが取付けられなくなります。(※1)
- アーチカバーは切欠きの大きい側を雨樋側にして取付けてください。(※2) (図7-1参照)
- 屋根材端部がアーチのフィンに当たらないようにしてください。アーチカバーが取付けられなくなります。

補足

- アーチカバーが確実に先端母屋カバーの下に差込まれている場合は、雨樋とアーチカバー端部が揃います。(※4)

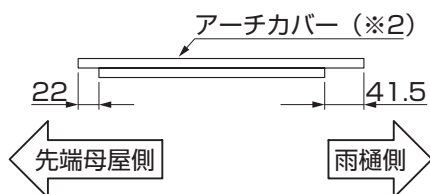


図7-1

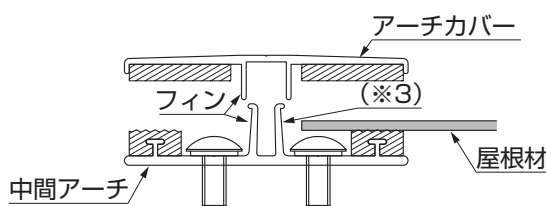
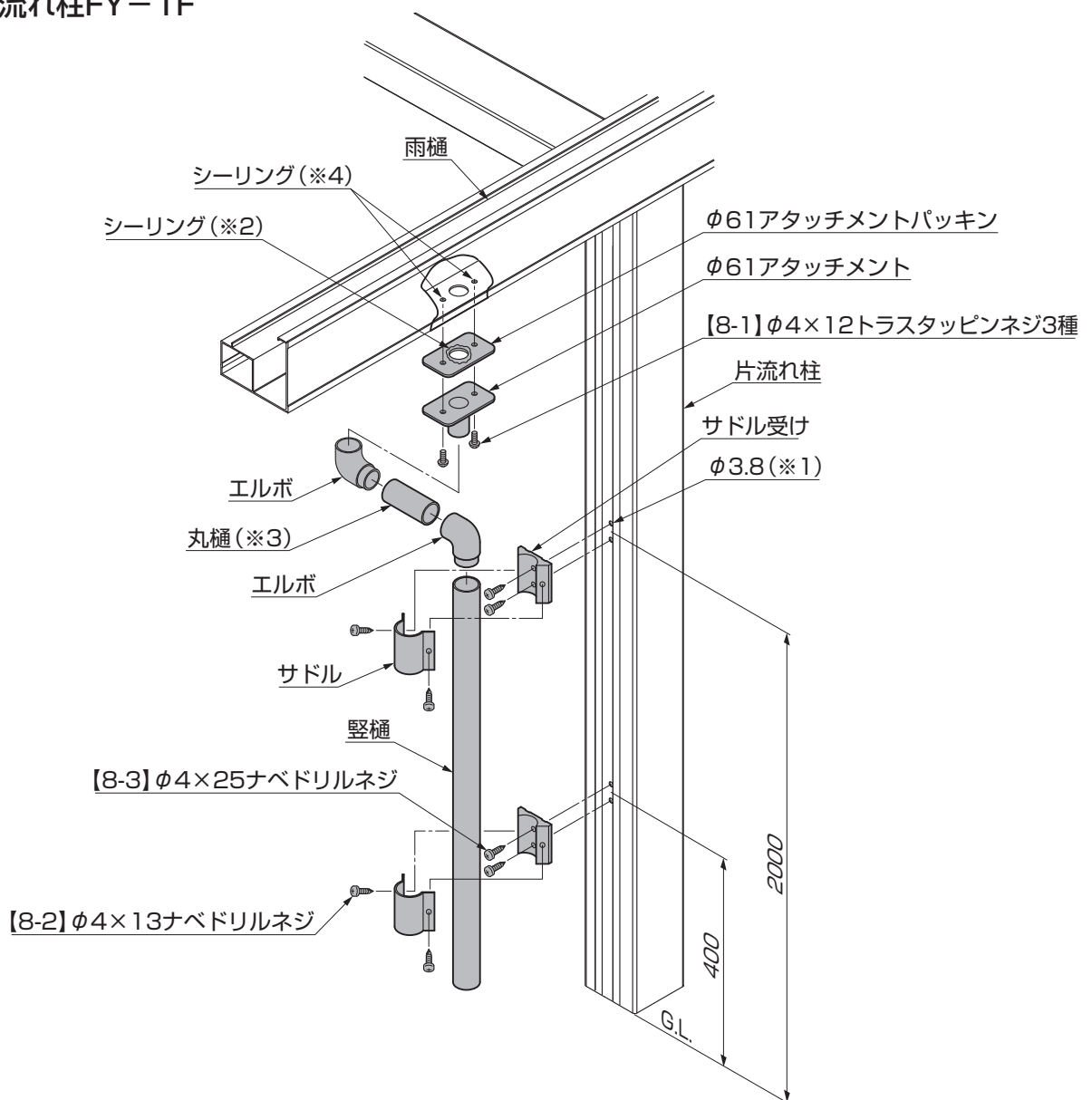


図7-2

8. 縦樋の取付け

8-1 片流れ柱FY-1F



- ① 片流れ柱にφ3.8の孔をあけてください。(※1)
- ② サドル受けを両支持柱に【8-3】で取付けてください。
- ③ φ61アタッチメントパッキンの孔の周囲にシーリング(※2)をして、φ61アタッチメントを雨樋に【8-1】で取付けてください。
- ④ 図を参照して、各部品を接合してください。その際、接合部は接着剤で固定してください。
- ⑤ サドルとサドル受けを【8-2】で取付けてください。

🔑 ポイント

- 丸樋は現場にあわせて切断してください。(※3)

🔧 補足

- φ61アタッチメントを取付後、雨樋部から飛び出しているネジの周囲にシーリングをしてください。(※4)
- 十分にシーリングをしないと雨漏りの原因になります。

10. シーリング位置

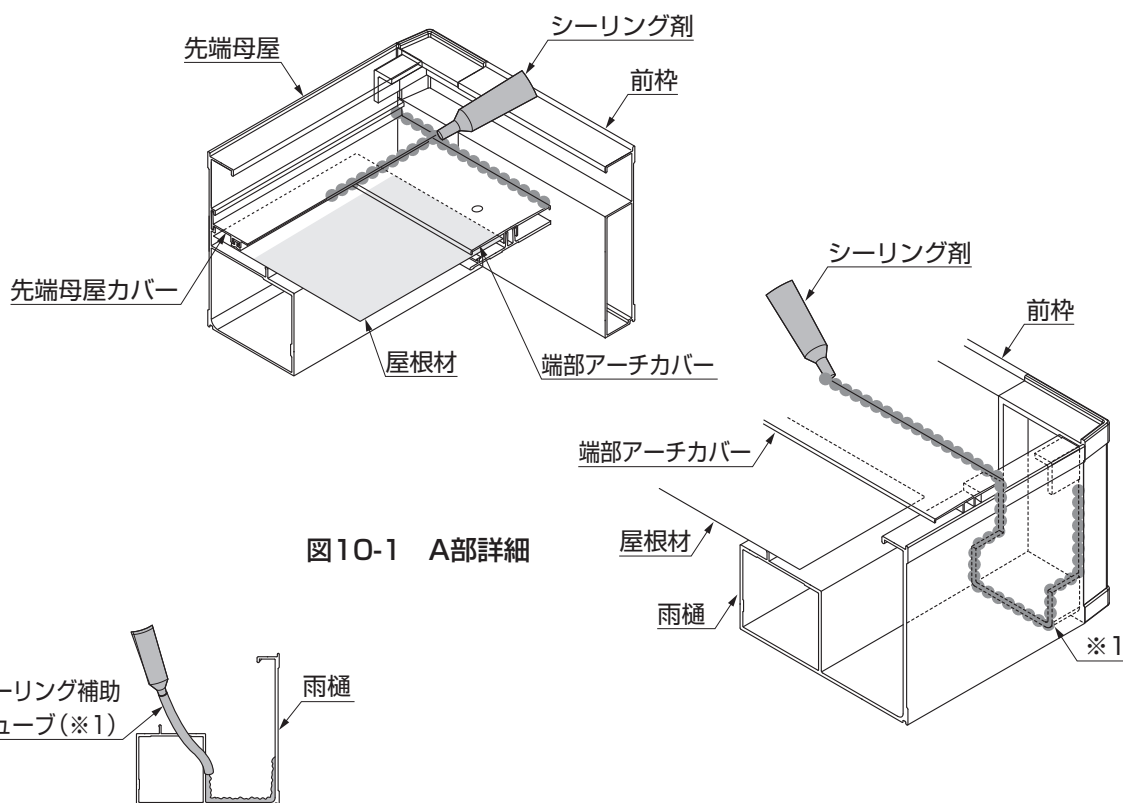
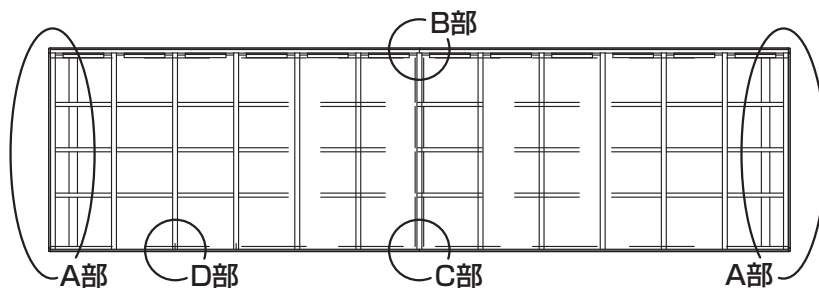


図10-1 A部詳細

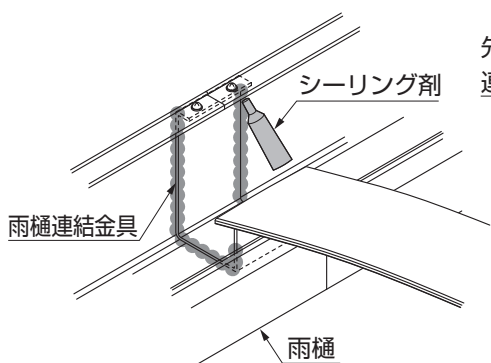
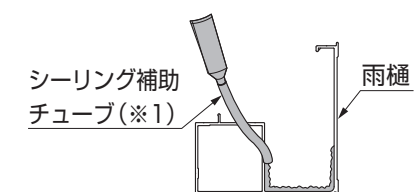


図10-2 B部詳細

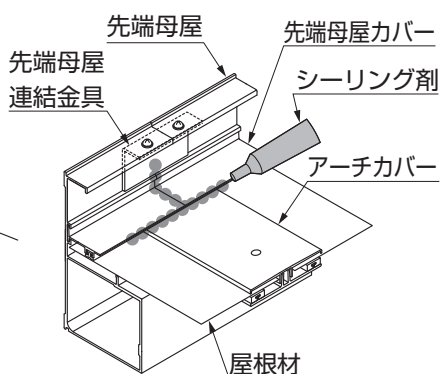


図10-3 C部詳細

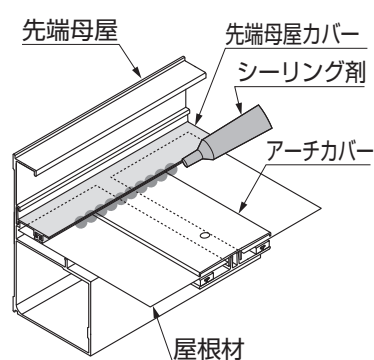


図10-4 D部詳細

① 図を参照して、シーリングをしてください。

補足

- コーナーキャップ部分のシーリングが困難な時には、付属のシーリング補助チューブを必要な長さに切って使用してください。十分にコーキングしていないと雨漏りの原因になります。(※1)

取説コード

D346

UHN603288F
200411A_1042
201908F_1049