

# LIXIL フーゴA ミニ・レギュラー 基本・縦連棟・M合掌 取付説明書

- ・このたびは、当社製品をお買いあげいただきましてまことにありがとうございます。
- ・この取付説明書に示した表示記号の内容は、製品を安全に正しく施工していただき、施主様等の危害や損害を未然に防止するためのものです。

表示記号の内容を良く理解したうえで、本書の内容（指示）にしたがってください。

この取付説明書では、次のような記号を使用しています。

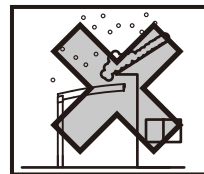
- ⚠ 注意**
  - ・取扱いを誤った場合に、使用者が中・軽傷を負うおそれのある内容、または物的損害のおそれがある内容を示しています。
- お願い**
  - ・取付手順で、特に注意して作業をしていただきたいことを示しています。
  - ・守っていただかないと組付けができない内容、または製品全体に後々不具合が発生するおそれのある内容を示しています。
- ※**
  - ・取付説明の内容全体（個々の説明枠）にかかる注意事項を示しています。
  - ・取付説明の内容に制限がある場合の条件を示しています。
- 補足**
  - ・説明の内容で知っておくと便利なことを示しています。

※製品破損、倒壊による人への危害・物的損害が想定されますので、下記事項をお守りください。

## <施工の前に>

### ⚠ 注意

- ・製品の施工には、危険を伴う場合がありますので、必ず専門の工事業者による施工をお願いします。
- ・当製品は簡易型車庫です。物置・遊び場あるいは住居の一部等への転用を目的として、みだりに改造・変更をしないでください。
- ・積雪（新雪）20cm（600N/m<sup>2</sup>）を超えない地域に設置してください。
- ・建物の屋根から落雪を直接受けない位置に設置してください。
- ・強風地域、特に崖上、屋上、風の通り道上等の施工は避けてください。
- ・給湯器や暖房機等の熱排気が製品内にこもるような場所に施工しないでください。排気による中毒のおそれがあります。
- ・傾斜地に設置する場合は、低い場所の埋込み深さを確保してください。
- ・一つの現場で同時に異なるサイズを施工する場合は、本来の製品性能を保持するために、部材を間違えないように確認をしてから施工を行なってください。



### お願い

- ・正しく施工、組付けをするために、施工前に必ず取付説明書をお読みください。
- ・製品の施工については、必ず取付説明書にしたがってください。
- ・梱包明細表で必要な部材、部品が揃っているか確認してください。
- ・給湯器や暖房機等の熱排気が製品に当たらないように施工してください。排気による塗装劣化・剥離<sup>はくり</sup>のおそれがあります。
- ・施工場所に寸法的に正しく納まるかどうか確認してください。

## <基礎工事について>

### ▲ 注意

- ・寒冷地で凍上するおそれのある地域で使用する場合は、凍上線の下まで基礎を設けてください。強度低下の原因になります。
- ・柱内の水抜きができるよう、基礎には必ず碎石を敷き、柱と基礎の付け根に水抜き穴（φ6）をあけてください。柱内の水が凍結膨張し、柱が破損するおそれがあります。
- ・モルタルやコンクリートには、塩分を含む砂（海砂）および塩素系強アルカリのコンクリート用混和剤（凍結防止剤、凝固促進剤、急結剤等）は使用しないでください。使用するとアルミ等の金属が腐食する原因になります。必要な場合は非塩素系や非アルカリ系の混和剤をご使用ください。

### お願い

- ・モルタルやコンクリート等が製品の表面に付着した場合は、速やかに拭取ってください。シミやムラ等の外観不良の原因になります。

## <施工上のご注意>

### ▲ 注意

- ・「使用上の注意」ラベルを貼っている柱に縦樋を取付けると、表示が見えなくなり、正しく注意を促すことができなくなります。縦樋を取付けない側に表示ラベルを向けてください。
- ・アルミ製品が垂鉛、ステンレス以外の金属と接触する場合は、絶縁処理をしてください。
- ・製品の改造や、指定箇所以外の穴加工はしないでください。
- ・水濡れのおそれがありますので、指定の箇所にシーリングをしてください。
- ・シリコンシーリング材を使用する場合は、ポリカーボネート板のひび割れ等のおそれがありますので、当社指定の脱アルコール系シーリング材を使用してください。
- ・製品の強度低下、またはケガの原因になりますので、ボルト、ネジは弊社純正品の規定本数を使い、下記の推奨締め付けトルクで固定した後ゆるみがないか確認してください。
  - ※φ4ネジ：2.5N・m±0.5N・m（25±5kgf・cm）
  - ※φ5ネジ：3.0N・m±0.5N・m（30±5kgf・cm）
  - ※M8ボルト：20.0N・m±0.5N・m（200±5kgf・cm）

シーリング材メーカー	品名および品番
信越化学工業（株）	シーラント72
モメンティブ・パフォーマンス・マテリアルズ・ジャパン（合）	トスシール380
東レ・ダウコーニング（株）	SE960

### お願い

- ・施工工事にあたっては、安全に施工を行なってください。
  - ※作業服および保護具（保護帽、安全帯、眼、手、足の保護具）を正しく使用してください。
  - ※作業場所の整理整頓を行なうとともに、安全確保を行なってください。
    - 特に高所作業での安全確保、倒壊防止、照明による照度の確保など。
  - ※器具、工具、保護具などの機能を確認し、使用してください。
  - ※作業は、相互の作業と各作業工程を考慮して進めてください。免許、技能講習、特別教育が必要な作業は、有資格者が行なってください。
  - ※作業者が相互に安全確認を行なってください。健康状態を十分に確認し、健康管理を実施してください。
  - ※万が一、事故が発生した際には、直ちに手当を行ない、救助を第一に心がけてください。
- ・製品についた汚れは取除き、誤ってキズをつけた場合は、補修塗料で補修してください。

## <施工の後に>

### ▲ 注意

- ・ボルト、ネジを増し締めしてください。ただし、緩み止め付きボルトは、硬化前に増し締めしてください。

### お願い

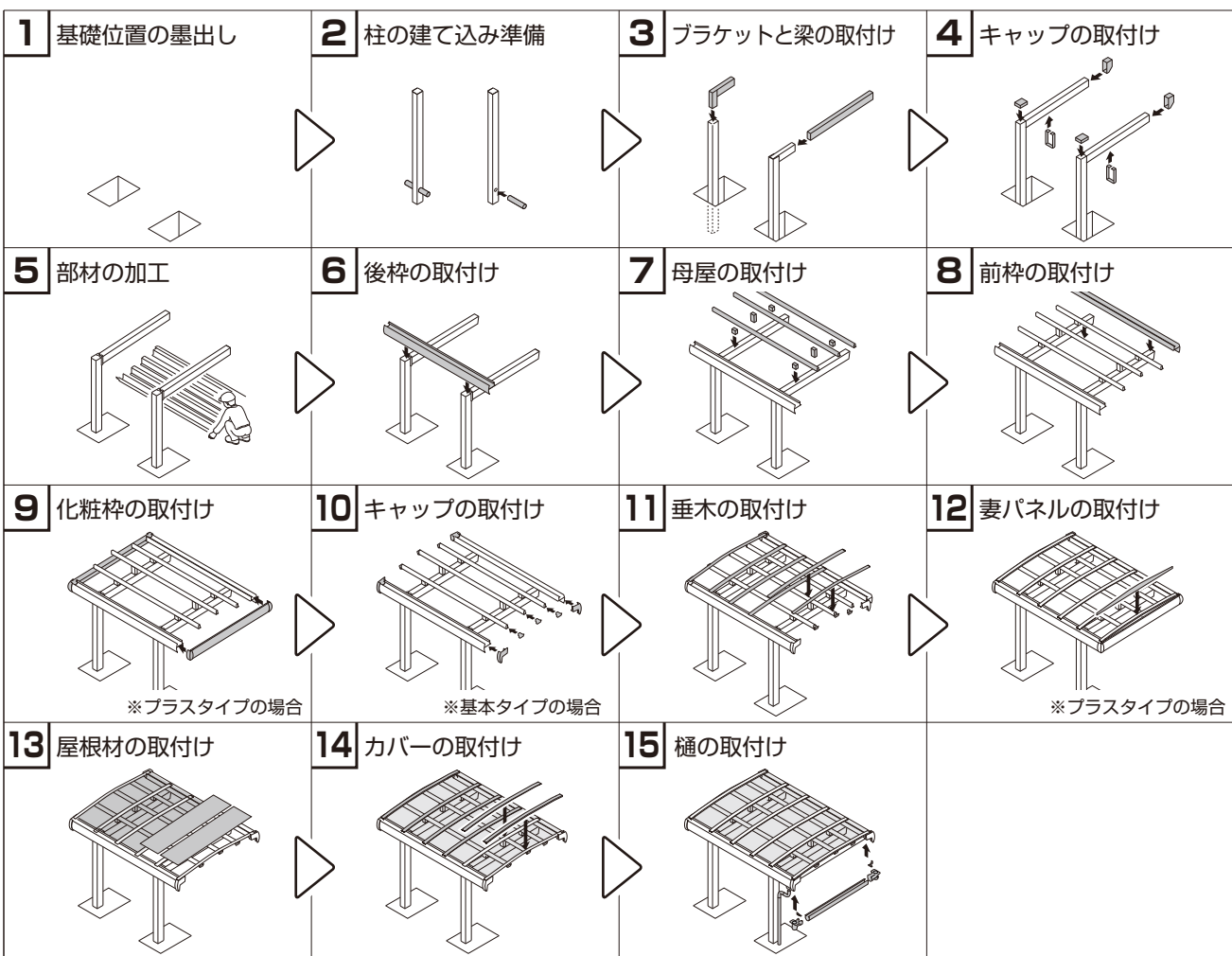
- ・取扱説明書は施主様にお渡しください。

■ 梱包明細表	5
■ 各部名称	12
■ 基本タイプの施工方法	
■ 基本の確認事項	13
1 基礎寸法の確認	14
2 柱の建て込み準備	15
3 柱、梁の組立て	15
4 部材の加工	17
5 前後枠・母屋の取付け	20
6 側枠の取付け	22
7 キャップの取付け	24
8 垂木・側枠の取付け	25
9 パネルの取付け	26
10 垂木カバー・側枠カバーの取付け	27
11 縦樋の取付け	28
■ 縦連結の施工方法	
■ 縦連棟（L22・L29）の確認事項	30
■ 縦連棟（L36～L57）の確認事項	32
■ 14延長タイプの確認事項	33
1 連結部の加工	34
2 部材の取付け	35
■ M合掌タイプの施工	
■ 姿図	37
■ 段違い合掌 段差寸法Aと柱移動距離L、柱ピッチの関係（M合掌・Y合掌共通）	37
■ 基礎位置の墨出し	38
1 M合掌梁連結金具の組立て	38
2 合掌棟木の取付け	39
3 M合掌端部キャップの取付け	40
4 MY合掌連棟カバーの取付け	40

# 表示マーク

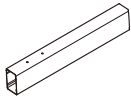



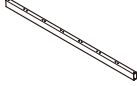
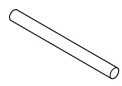
# 施工の流れ

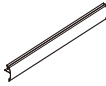




# 梱包明細表

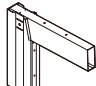
※施工の前に梱包明細表で必要な部材、部品が揃っているか確認してください。

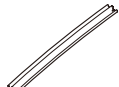



【1】 柱セット		員 数	
名 称	略 図	1本入	2本入
柱		1	2


【2】 長さセット		員 数					
名 称	略 図	W18・W21		W24・W27		W30	
		L22 L29	L36 L43 L50	L14	L50 L57	L14	L50 L57
前後枠		2	2	2	2	2	2
母屋		2	2	3	3	4	4
縦樋 φ40 L=3500		-	1	-	1	-	1

【3】 化粧枠セット		員 数
名 称	略 図	W18~W30
化粧枠 プラス枠		左右各1
後付けビード		2









【4】 梁セット		員 数	
名 称	略 図	1本入	2本入
梁		1	2

【5】 ブラケットセット		員 数	
名 称	略 図	1本入	2本入
ブラケット		1	2




【6】 幅セット		員 数					
名 称	略 図	L22	L29	L36	L43	L50	L57
垂木		2	3	4	5	6	7
垂木カバー		2	3	4	5	6	7
側枠		2	2	2	2	2	2
側枠カバー		2	2	2	2	2	2


【7】 横樋セット		員 数
名 称	略 図	
横樋		1

【8】 部品セット		員 数					
		W18・W21		W24・W27		W30	
		L22 L29	L36 ~ L50	L50	L57	L50	L57
名 称	略 図						
ドレンエルボ		1	1	1	1	1	1
92° エルボ (φ40)		2	2	2	2	2	2
でんでん		3	3	3	3	3	3
ドレンエルボキャップ		1	1	1	1	1	1
雨樋パッキン		4	4	4	4	4	4
雨樋穴塞ぎキャップ		2	2	2	2	2	2
ドレンエルボコネクタ		1	1	1	1	1	1
パネル緩衝材		8	16	24	24	32	32
横樋キャップ		2	2	2	2	2	2
横樋金具		2	2	2	2	2	2
接着剤		1	1	1	1	1	1
前後枠キャップL [部品番号]: 628755		2	2	2	2	2	2
前後枠キャップR [部品番号]: 628754		2	2	2	2	2	2
束A		4	4	4	4	4	4
束B		-	-	2	2	4	4
柱キャップ		2	2	2	2	2	2
柱梁カバー		2	2	2	2	2	2
母屋キャップL		2	2	3	3	4	4
母屋キャップR		2	2	3	3	4	4

【8】 部品セット (つづき)		員 数					
名 称	略 図	W18・W21		W24・W27		W30	
		L22 L29	L36 ~ L50	L50	L57	L50	L57
梁キャップ		2	2	2	2	2	2
φ8×200アンカー棒		2	2	2	2	2	2
穴隠しシールφ10		16	16	20	20	24	24
【8-1】 M8×20六角ボルトPW (緩み止め付)		14	14	14	14	14	14
【8-2】 φ4×13ナベドリルネジ		3	3	3	3	3	3
【8-3】 φ5×110ナベタッピンネジ1種		8	8	12	12	16	16
【8-4】 φ5×12トラスタッピンネジ3種		134(134)	188(188)	230(230)	253(253)	256(256)	282(282)
【8-5】 φ5×12トラスタッピンネジ3種 (JW)		-(-)	-(-)	-(-)	-(-)	-(-)	-(-)
取扱説明書 (UD125)	-	1	1	1	1	1	1
取付説明書 (D589)	-	1	1	1	1	1	1

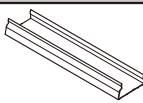
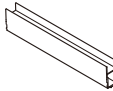
( )内は本体色がホワイトの場合

【8】 部品セット プラス		員 数					
名 称	略 図	W18・W21		W24・W27		W30	
		L22 L29	L36 ~ L50	L50	L57	L50	L57
ドレンエルボ		1	1	1	1	1	1
92° エルボ (φ40)		2	2	2	2	2	2
でんでん		3	3	3	3	3	3
ドレンエルボキャップ		1	1	1	1	1	1
雨樋パッキン		4	4	4	4	4	4
雨樋穴塞ぎキャップ		2	2	2	2	2	2
ドレンエルボコネクタ		1	1	1	1	1	1
パネル緩衝材		8	16	24	32	24	32
横樋キャップ		2	2	2	2	2	2
横樋金具		2	2	2	2	2	2
接着剤		1	1	1	1	1	1
前後枠コーナーキャップ [部品番号] ノーマル L : 628756 ノーマル R : 628757 プラス L : 628758 プラス R : 628759		左右各2	左右各2	左右各2	左右各2	左右各2	左右各2



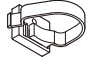

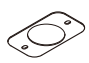


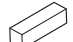




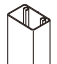
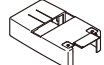




【8】 部品セット プラス (つづき)		員 数					
名 称	略 図	W18・W21		W24・W27		W30	
		L22 L29	L36 ~ L50	L50	L57	L50	L57
束A		4	4	4	4	4	4
束B		-	-	2	4	2	4
端部束A		4	4	4	4	4	4
端部束B		-	-	2	4	2	4
柱キャップ		2	2	2	2	2	2
柱梁カバー		2	2	2	2	2	2
梁キャップ		2	2	2	2	2	2
φ8×200アンカー棒		2	2	2	2	2	2
穴隠しシールφ10		16	16	20	24	20	24
【8-1】 M8×20六角ボルトPW (緩み止め付)		14	14	14	14	14	14
【8-2】 φ4×13ナベドリルネジ		3	3	3	3	3	3
【8-3】 φ5×110ナベタッピンネジ1種		8	8	12	16	12	16
【8-4】 φ5×12トラスタッピンネジ3種		138(134)	192(188)	236(230)	264(253)	259(256)	290(282)
【8-5】 φ5×12トラスタッピンネジ3種 (JW)		- (4)	- (4)	- (6)	- (6)	- (8)	- (8)
取扱説明書 (UD125)	-	1	1	1	1	1	1
取付説明書 (D589)	-	1	1	1	1	1	1

( )内は本体色がホワイトの場合

【9】 M合掌棟木セット (オプション)		員 数
名 称	略 図	
M合掌棟木		1

【10】 連棟部材セット (オプション)		員 数		
名 称	略 図	W18・W21	W24・27	W30
前後枠スリーブ		2	2	2
母屋スリーブ		2	3	4



【11】 連棟部品セット (オプション)		員 数							
名 称	略 図	W18・W21		W24・W27			W30		
		L22 L29	L36 ~ L50	L14	L50	L57	L14	L50	L57
ドレンエルボ		1	1	1	1	1	1	1	1
92° エルボ (φ40)		2	2	2	2	2	2	2	2
でんでん		3	3	3	3	3	3	3	3
ドレンエルボキャップ		1	1	1	1	1	1	1	1
雨樋パッキン		4	4	4	4	4	4	4	4
雨樋穴塞ぎキャップ		2	2	2	2	2	2	2	2
ドレンエルボコネクタ		1	1	1	1	1	1	1	1
パネル緩衝材		8	16	8	24	24	8	32	32
横樋キャップ		2	2	2	2	2	2	2	2
横樋金具		2	2	2	2	2	2	2	2
接着剤		1	1	1	1	1	1	1	1
束A		4	4	2	4	4	2	4	4
束B		-	-	1	2	2	2	4	4
柱キャップ		2	2	1	2	2	1	2	2
柱梁カバー		2	2	1	2	2	1	2	2
梁キャップ		2	2	1	2	2	1	2	2
φ8×200アンカー棒		2	2	1	2	2	1	2	2
穴隠しシールφ10		16	16	10	20	20	12	24	24

【11】 連棟部品セット (オプション) つづき		員 数							
名 称	略 図	W18・W21		W24・W27			W30		
		L22 L29	L36 ~ L50	L14	L50	L57	L14	L50	L57
【11-1】 M8×20六角ボルトPW (緩み止め付)		14	14	7	14	14	7	14	14
【11-2】 φ4×13ナベドリルネジ		38(3)	38(3)	47(3)	47(3)	47(3)	56(3)	56(3)	56(3)
【11-3】 φ4×13ナベドリルネジ (JW)		-(35)	-(35)	-(44)	-(44)	-(44)	-(52)	-(52)	-(52)
【11-4】 φ5×12トラスタッピンネジ3種		138(134)	192(188)	72(72)	236(230)	259(253)	79(79)	264(256)	290(282)
【11-5】 φ5×12トラスタッピンネジ3種 (JW)		-(4)	-(4)	-( )	-(6)	-(6)	-( )	-(8)	-(8)
【11-6】 φ5×110ナベタッピンネジ1種		8	8	6	12	12	8	16	16

( )内は本体色がホワイトの場合

【12】 連棟幅セット (オプション)		員 数						
名 称	略 図	2本入	3本入	4本入	5本入	6本入	7本入	8本入
垂木		2	3	4	5	6	7	8
垂木カバー		2	3	4	5	6	7	8

【13】 屋根材セット		員 数			
名 称	略 図	1枚入	2枚入	3枚入	4枚入
屋根材		1	2	3	4

【14】 柱移動用部品セット (オプション)		員数
名 称	略 図	
直線ジョイナー (φ40)		1
直線ジョイナー (φ60)		1
※本施工では不要です		
【14-1】 φ5×13ナベドリルネジ		8

【15】 母屋補強材セット (オプション)		員数
名 称	略 図	
母屋補強材 耐風圧補強材用 (L=1500)		2
【15-1】 φ5×13ナベドリルネジ		8

【16】 柱移動補強材セット (オプション)		員数
名 称	略 図	
母屋補強材 柱移動補強材用 (L=2000)		1
【16-1】 φ5×13ナベドリルネジ		4

【17】 屋根材ホルダーネジセット (オプション)		員数
名 称	略 図	
【17-1】 φ5×110ナベドリルネジ		8

【18】 竖樋セット (オプション)		員 数	
名 称	略 図	L=1000	L=3100
竖樋 φ40		1	1

【19】 妻パネルセット		員 数		
名 称	略 図	W24	W27	W30
妻パネル		2	2	2

【20】 M合掌部品セット (オプション)		員数			
名称	略図	L14	L22・29	L36~L50	L57
M合掌固定金具 A用		—	3	4	5
M合掌端部キャップ A用		—	2	2	2
M合掌梁連結金具 A用		2	4	4	4
梁スペーサー		4	8	8	8
【20-1】 M8×80六角ボルト		4	8	8	8
【20-2】 M8用六角セルフロックナット		4	8	8	8
【20-3】 M8用平座金		8	16	16	16
【20-4】 φ4×20トラスタッピン2種		—	4	4	4
【20-5】 φ4×13ナベドリルネジ		—	3	4	5

【21】 M合掌連棟部品セット (オプション)		員数
名称	略図	
MY合掌連棟カバー A用		1
M合掌連棟用固定金具A用		1
【21-1】 φ4×13ナベドリルネジ		4

【22】 屋根材ホルダーセット (オプション)		員数										
名称	略図	標準用							L54用	Fスタイル ワイド用		
		706ピッチ							668ピッチ	590ピッチ		
		L14	L22	L29	L36	L43	L50	L57	L54	W48	W54	W60
パネル抜け防止材		2	3	4	5	6	7	8	8	8	9	10
屋根材ホルダースペーサー		—	4	4	4	4	4	4	4	4	4	4
【22-1】 φ5×13ナベドリルネジ		9	17	17	22	22	26	26	26	26	26	26
取付説明書〈D614〉	—	1	1	1	1	1	1	1	1	1	1	1

【23】 でんでんセット (オプション)		員数
名称	略図	
でんでん		2
【23-1】 φ4×13ナベドリルネジ		2

【24】 アタッチメントセット (オプション)		員数
名称	略図	
雨樋アタッチメント		1
雨樋穴塞ぎキャップ		1
雨樋パッキン		2
【24-1】 φ5×12 トラスタッピンネジ3種		4

【25】 ドレンエルボセット (オプション)		員数
名称	略図	
ドレンエルボ φ40用		1

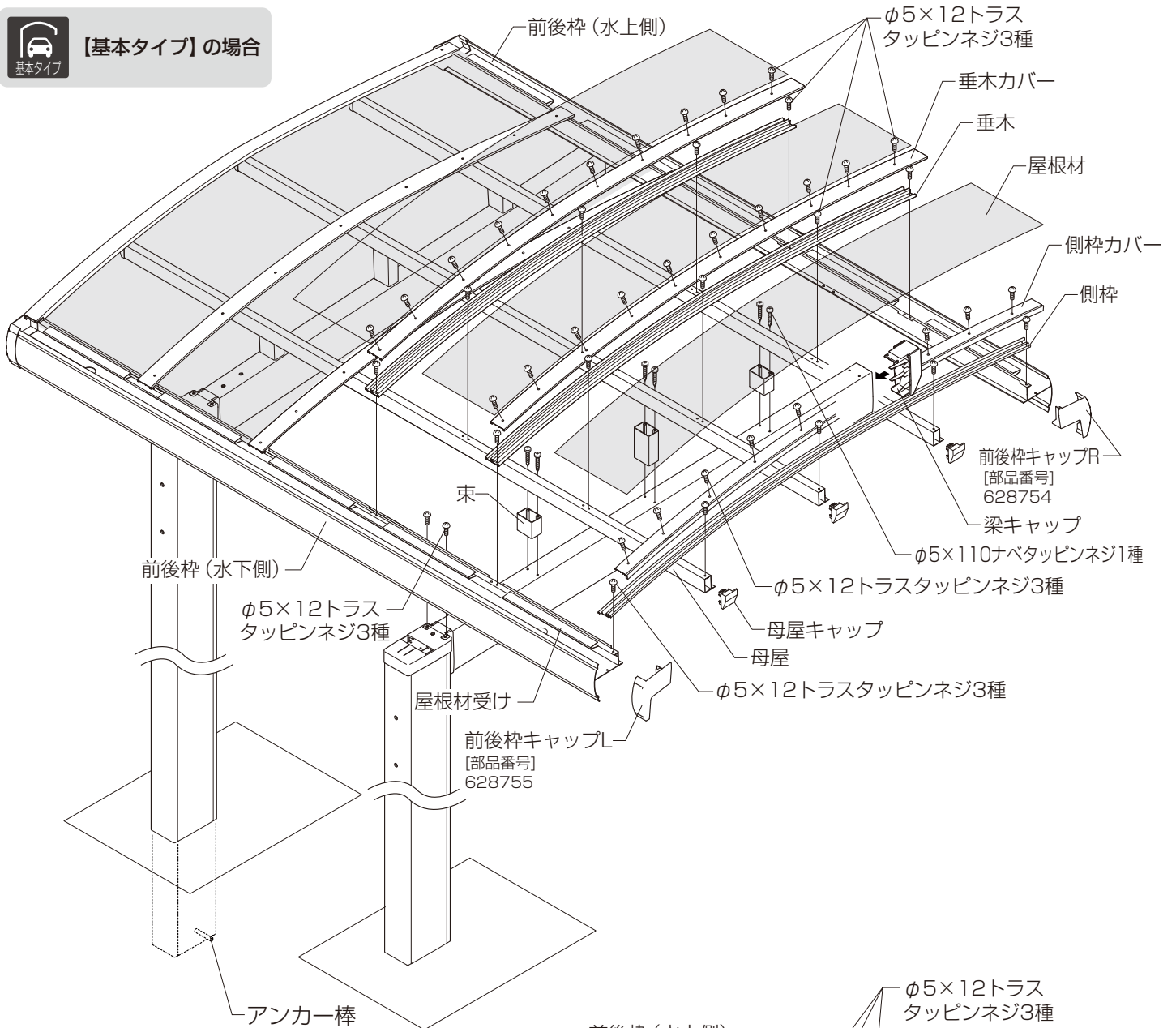
【26】 エルボセット (オプション)		員数
名称	略図	
92°エルボ φ40用		1

【27】 パネル緩衝材セット (オプション)		員数
名称	略図	
パネル緩衝材		8

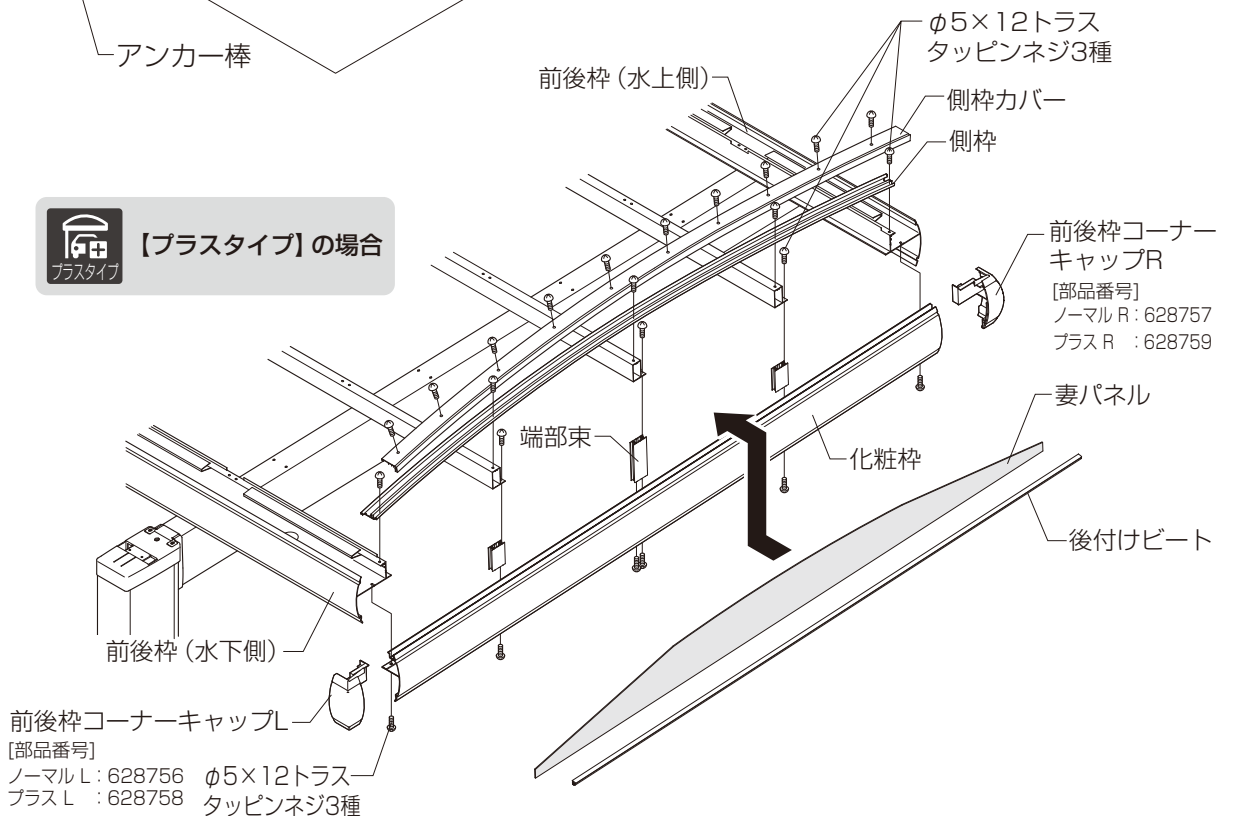
# 各部の名称



【基本タイプ】の場合



【プラスタイプ】の場合



# 基本タイプの施工

## 基本の確認事項

### □ 姿図

#### ⚠ 注意



【柱移動】をした場合は  
柱芯々寸法±100mm以内で柱移動をしてください。



OP  
オプション

【柱内側移動】をした場合は  
片側300mm以内で柱移動をしてください。  
(W24~W30で施工可能です。)

#### お願い

- ・構造計算書を添付して建築確認申請をおこなっている場合、構造計算書の基礎寸法で施工してください。
- ・柱内の水が抜けるように必ず碎石を敷いてください。



【縦連棟】【M合掌】の基礎寸法は、P.14および対応したページも併せて参照してください。

#### 補足



印は【柱移動】  
範囲を示します。



印は【柱内側移動】  
範囲を示します。

#### 【ロング柱の場合】

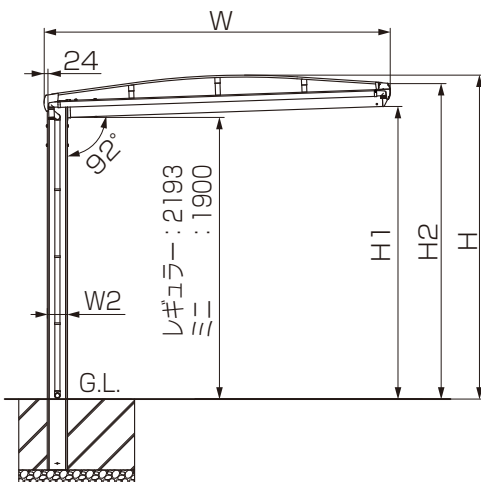
W18~W21=H寸法に+608してください。

W24~W30=H寸法に+300してください。

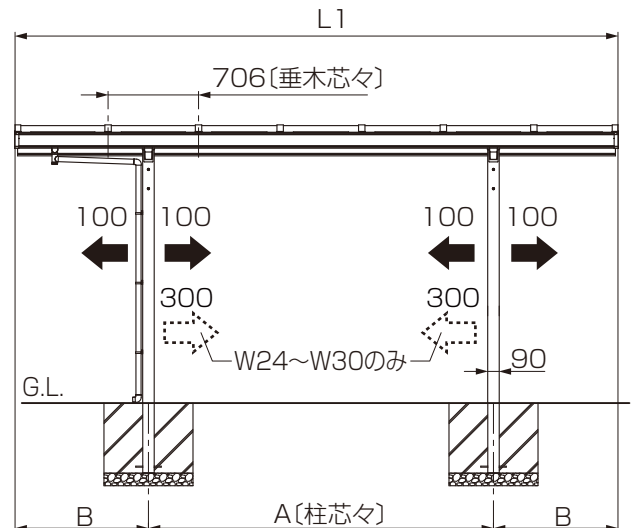
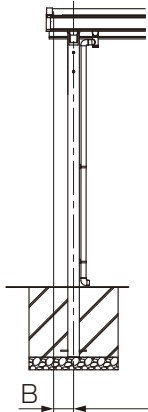
#### 【H28柱の場合】

W18~W21=H寸法に+908してください。

W24~W30=H寸法に+600してください。



【L22・L29の場合】  
柱移動は不可です。



#### 【基本タイプの場合】



奥行	L1	A	B
L22	2158	1894	132
L29	2864	2600	132
L36	3570	2100	735
L43	4276	2500	888
L50	4982	2900	1041
L57	5688	3300	1194

#### 【プラスタイプの場合】

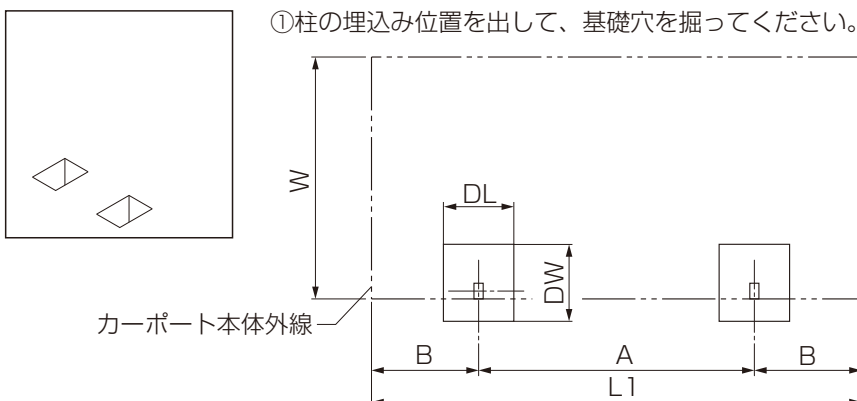


奥行	L1	A	B
L22	2197	1894	151.5
L29	2903	2600	151.5
L36	3609	2100	754.5
L43	4315	2500	907.5
L50	5021	2900	1061
L57	5727	3300	1214

間口	W	W2	H	H1	H2
W18	1800	132	2171	1959	2111
W21	2099	132	2175	1970	2121
W24	2399	158	2522	2273	2451
W27	2700	158	2528	2284	2462
W30	3000	160	2540	2294	2472

### □ 基礎の墨出し

①柱の埋込み位置を出して、基礎穴を掘ってください。



【基礎寸法数値について】  
基礎寸法「DW」「DL」「DH」は「P.14」を参照してください。



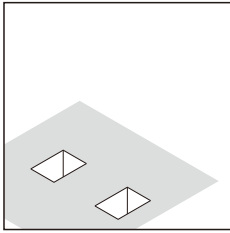
下記のオプションを取付ける場合は、対応した取付説明書を併せて参照してください。

- 【カーポートライト】  
「エスコートスポットライト 取付説明書 (Z542)」  
「カーポートライト用台座セット 取付説明書 (Z545)」
- 【コンセントフレーム】  
「コンセントフレーム 取付説明書 (D499)」

# 1 基礎寸法の確認



【縦連棟】  
【M合掌】  
も本ページの基礎寸法を参照してください。

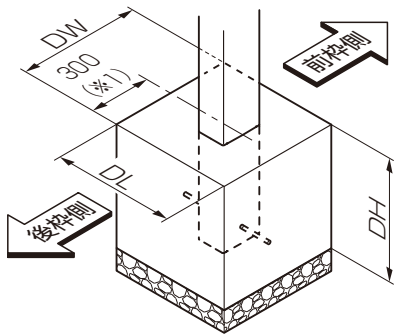


①基礎穴寸法を確認してください。

サイズ (間口)	独立基礎寸法			土間コンクリート寸法		
	DW	DL	DH	DW	DL	DH
W18	600	500	500	400	300	500
W21	600	550	500	400	300	500
W24	900	700	550	400	350	550
W27	900	700	550	400	350	550
W30	1100	700	550	450	450	550



【独立基礎仕上げ】の場合の作業です。

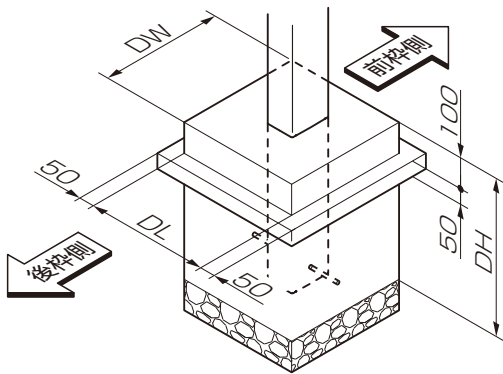


## 補足

(※1) は柱芯から柱背面側の基礎端面までの寸法です。

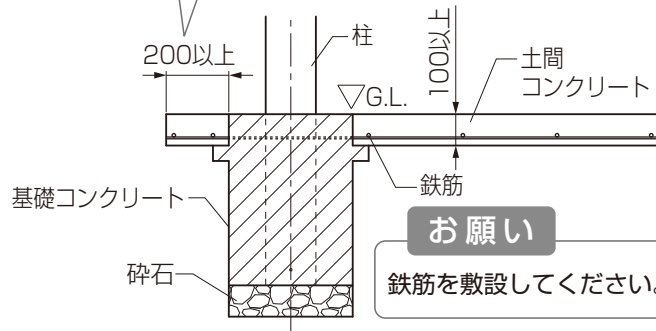


【土間コンクリート仕上げ基礎】の場合の作業です。



## お願い

基礎上面と土間コンクリートの縁端距離は200mm以上になるようにしてください。



## お願い

鉄筋を敷設してください。



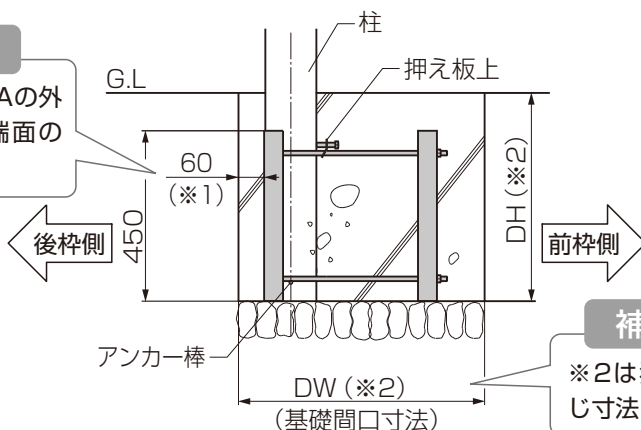
【偏心基礎部材】を取付ける場合の作業です。



組立て方法、基本寸法については【偏心基礎部材 取付説明書 (D349)】も参照してください。

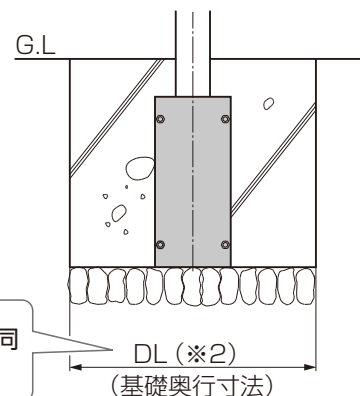
## 補足

※1はタテ材Aの外  
面から基礎端面の  
寸法です。

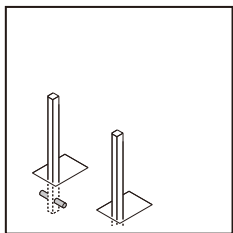


## 補足

※2は独立基礎と同  
じ寸法になります。



## 2 柱の建て込み準備

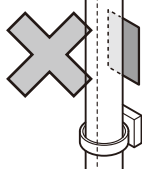


- ①アンカー棒を柱に差込んでください。
- ②柱のG.L.付近（地上側）にφ6水抜き穴をあけてください。

### お願い

#### 【柱を建てこむ際は】

「使用上の注意」ラベルが、竖樋でかかれるように柱を建込んでください。

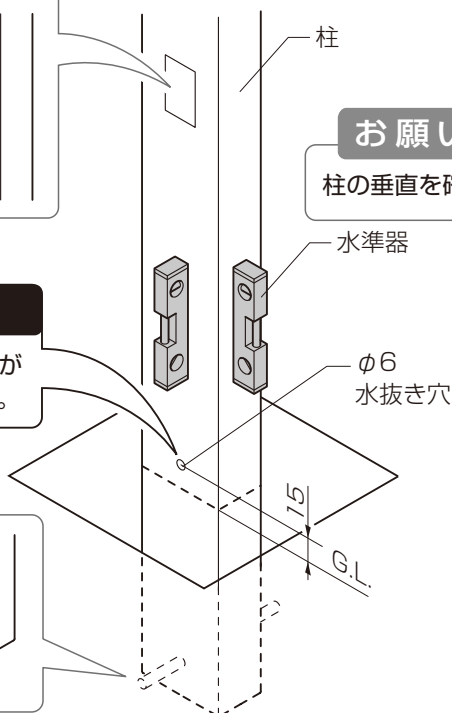
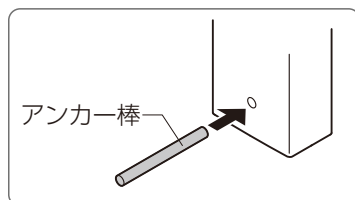


### お願い

柱の垂直を確認してください。

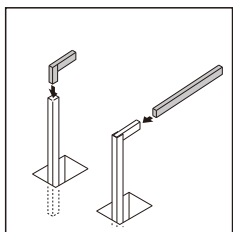
### 注意

水抜き穴をあけないと、柱が破損するおそれがあります。



## 3 柱、梁の組立て

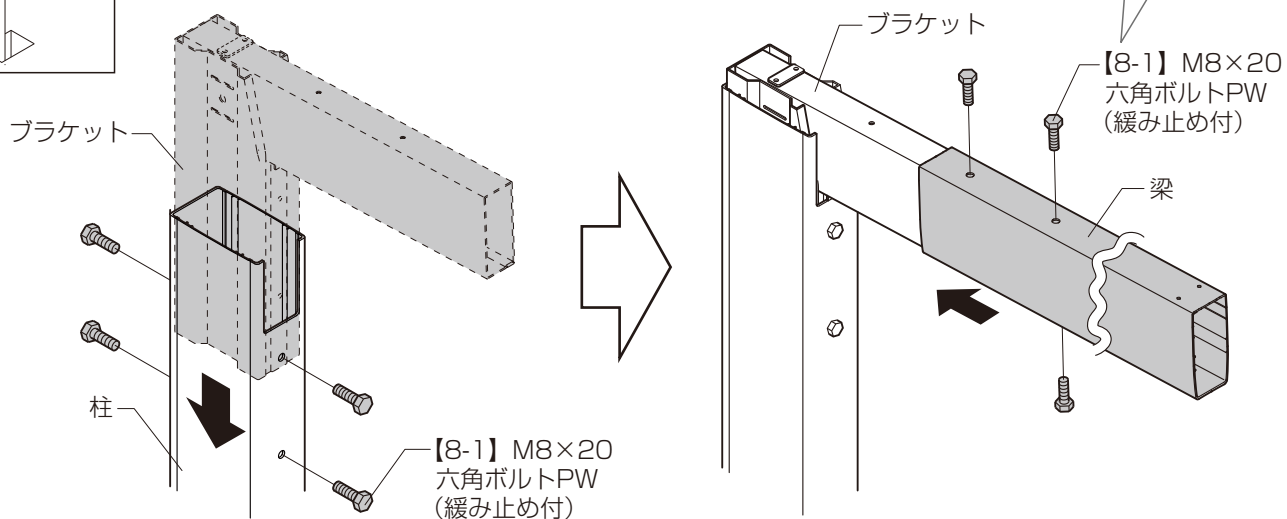
### 1 ブラケットと柱梁カバーの取付け



- ①ブラケットを柱に差込み【8-1】で取付けてください。
- ②梁をブラケットに【8-1】で取付けてください。

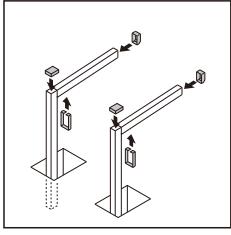
### お願い

緩み止め剤硬化後にボルトを「緩めたり、締めたり」しないでください。緩みやすくなる場合があります。（締付け後、約24時間で硬化します。）

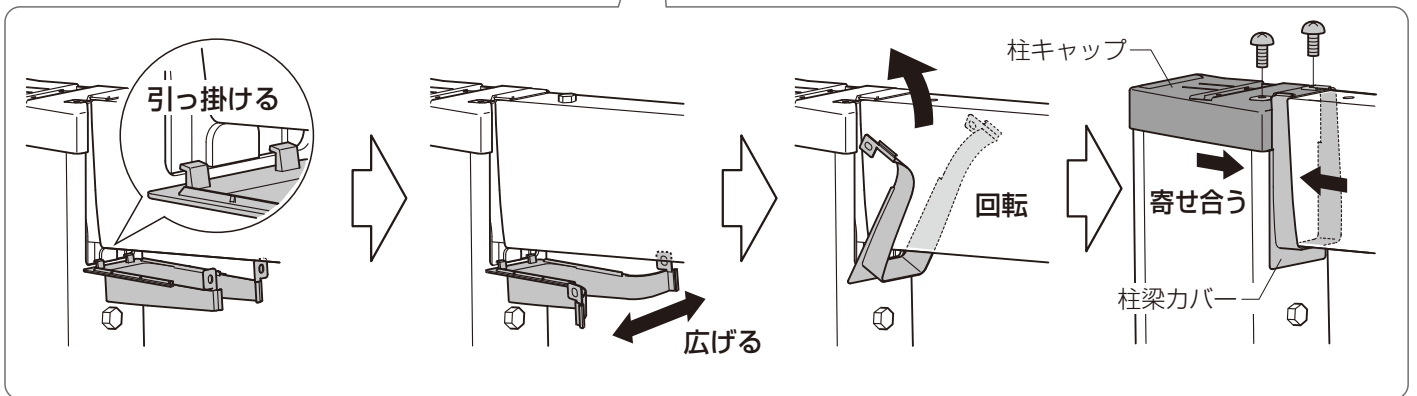
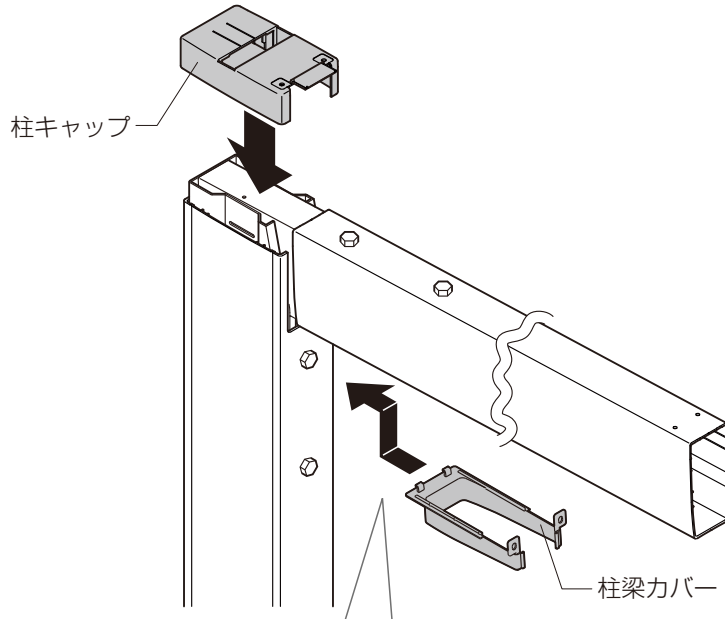




## 2 梁とキャップの取付け



- ① 柱キャップを柱にはめ込んでください。
- ② 柱梁カバーを柱の切欠き部にはめ込んでください。
- ③ 柱梁カバーを柱キャップに【8-4】で取付けてください。
- ④ 梁キャップにシーリングをし、梁にはめ込んでください。

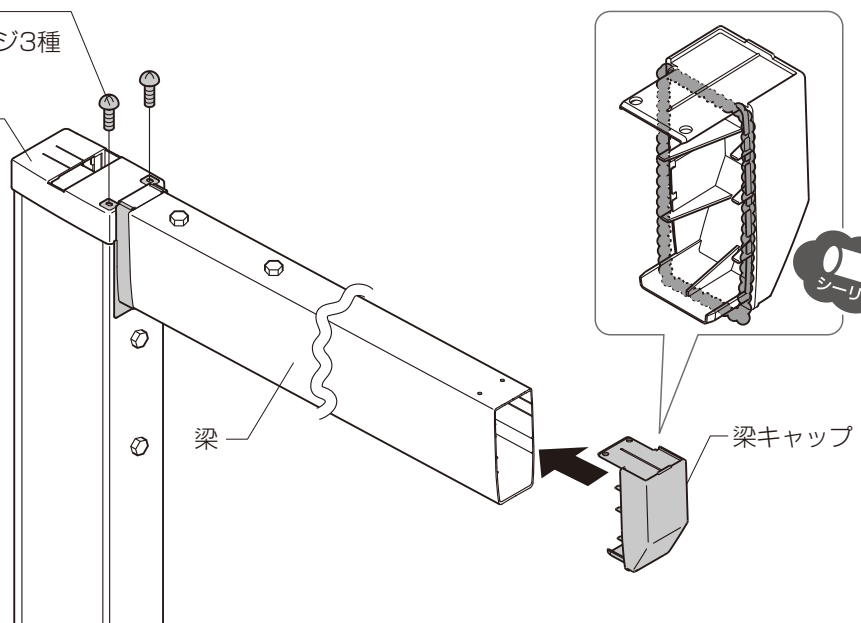


【8-4】φ5×12  
トラスタッピンネジ3種

柱キャップ

### 補足

この段階では、柱キャップ・柱梁カバーは多少ガタツキます。



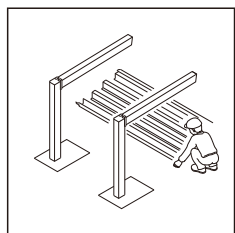


## 4 部材の加工

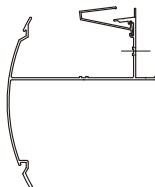


P.28を事前に確認してください。

### □部材の加工（横樋金具取付用の穴加工）

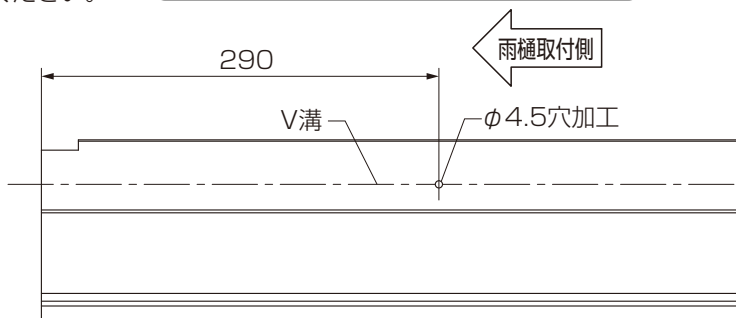


①前後枠に穴加工を行なってください。

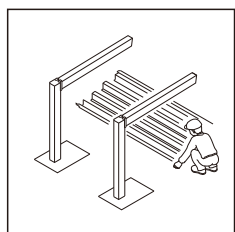


#### 補 足

・横樋を取付ける端部側の加工作業です。

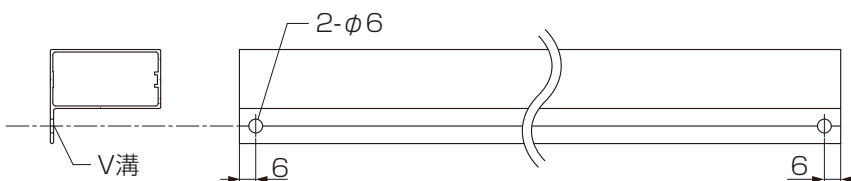
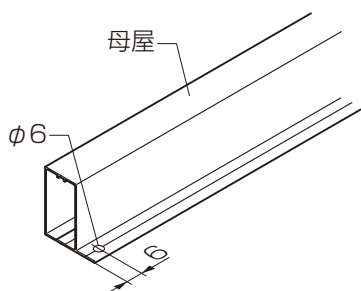


### □プラスチックの場合（端部束取付用の穴加工）

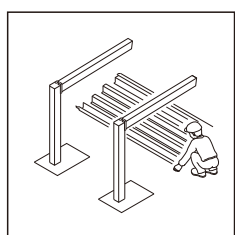


【プラスチック】の場合の作業です。

①母屋に穴加工を行なってください。



### □M合掌の場合（合掌部のキャップの加工）



【M合掌】の場合の作業です。

①キャップを加工してください。

#### お願い

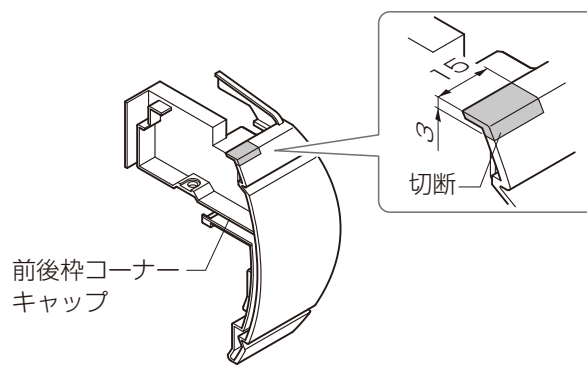
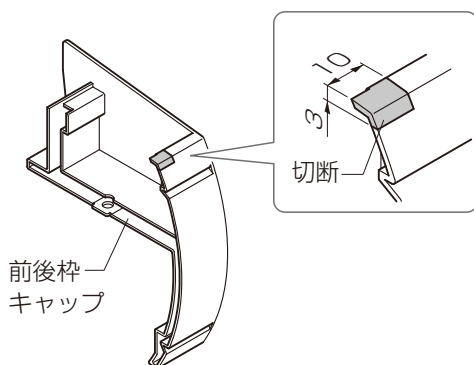
・柱側に取付けるコーナーキャップには加工の必要はありません。



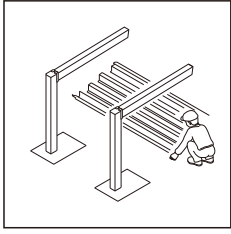
【基本タイプの場合】



【プラスチックの場合】

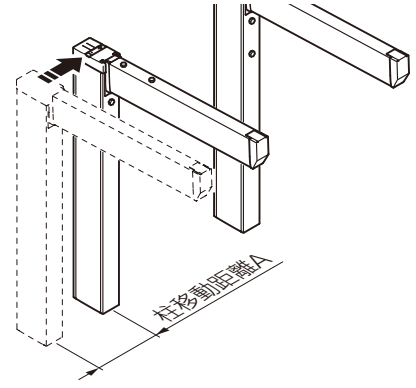


## □ 柱移動の場合

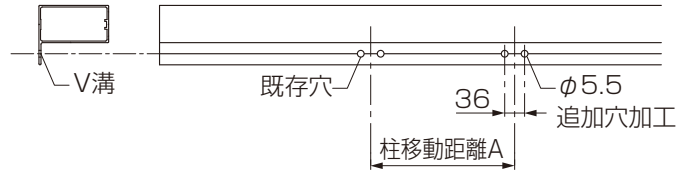
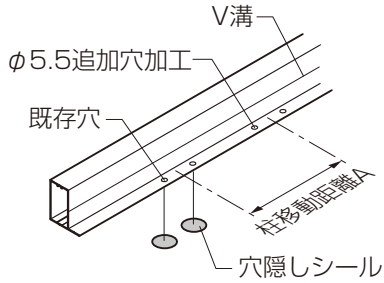


【柱移動】  
【柱内側移動】の場合の作業です。

- ① 部材に穴加工を行なってください。
- ② 既存穴に穴隠しシールを貼ってください。



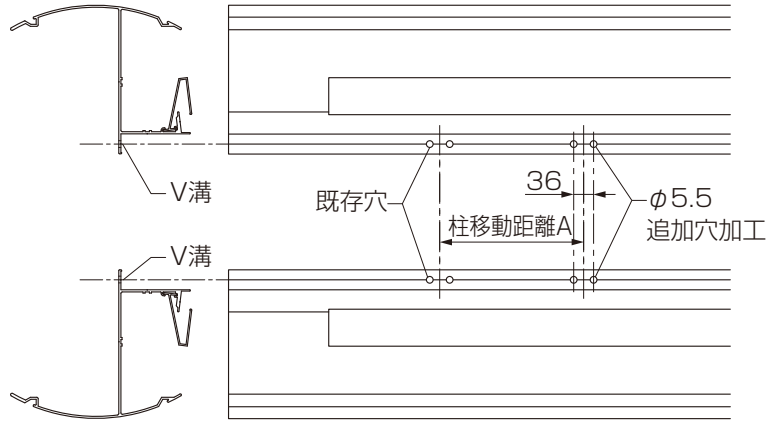
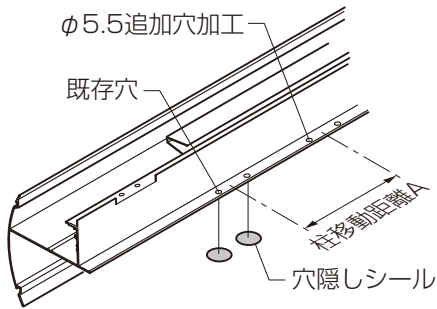
### 【母屋】



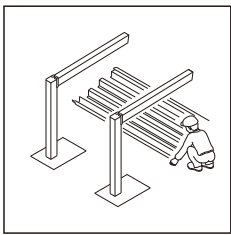
### 【前後枠】

#### 補足

前枠と後枠は同部材です。

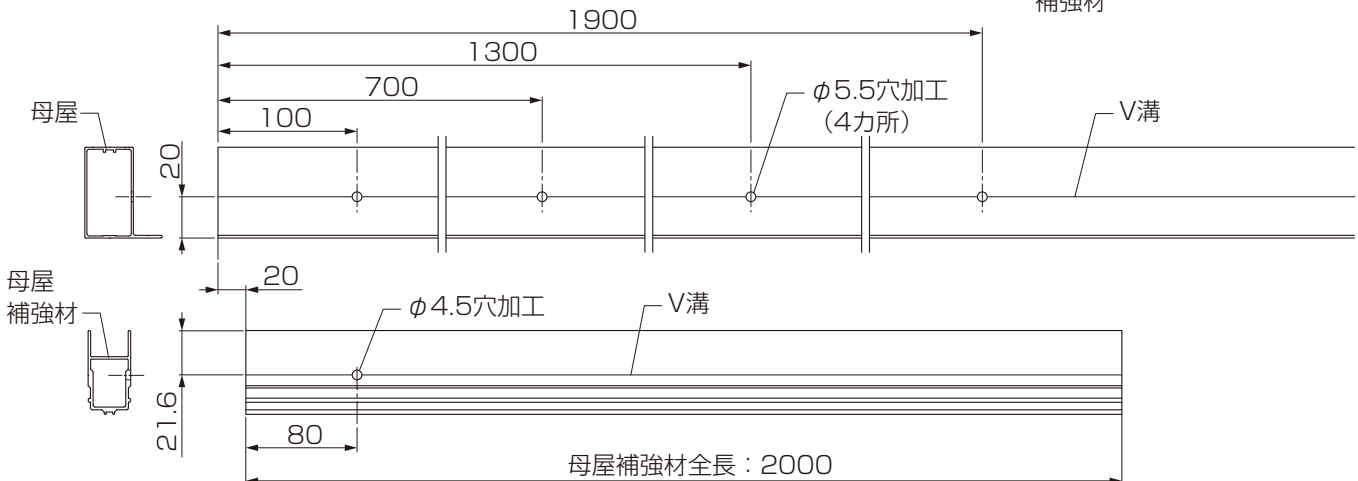
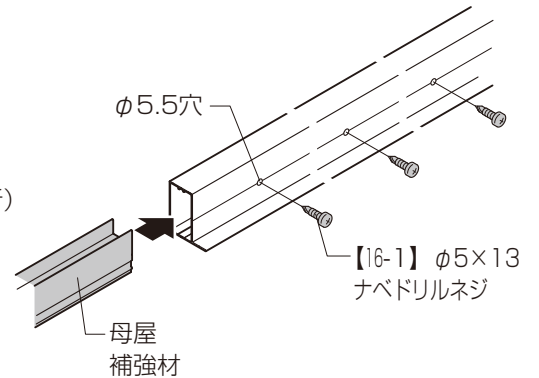


## □ 柱内側移動の場合（母屋補強材の取付け）

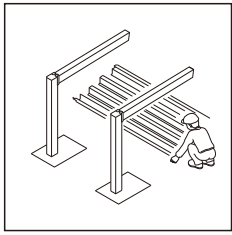


【柱内側移動】の場合の作業です。  
（柱移動側の補強作業です。）

- ① 母屋の側面にφ5.5の穴加工を行なってください。（4カ所）
- ② 母屋補強材の側面にφ4.5の追加穴をあけてください。
- ③ 母屋補強材を母屋へ差込み【16-1】で取付けてください。



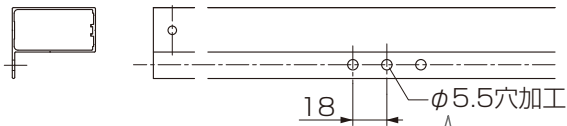
## □ 柱内側移動、耐風圧の場合（追加補強ネジ用の穴加工）



【柱内側移動】  
【耐風圧】 の場合の作業です。

①部材に加工を行なってください。

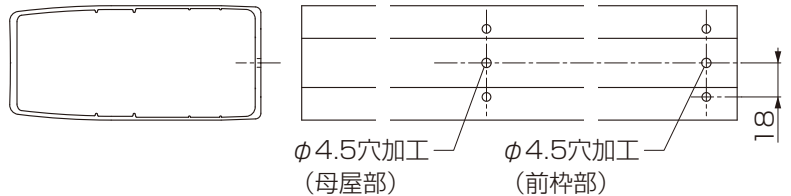
### 【母屋】



#### お願い

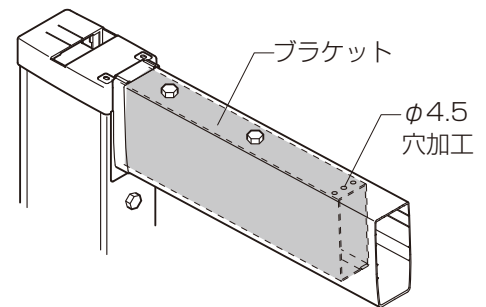
- ・すべての母屋に穴加工してください。
- ・【柱内側移動の場合】移動した側のみ穴加工をしてください。

### 【梁】

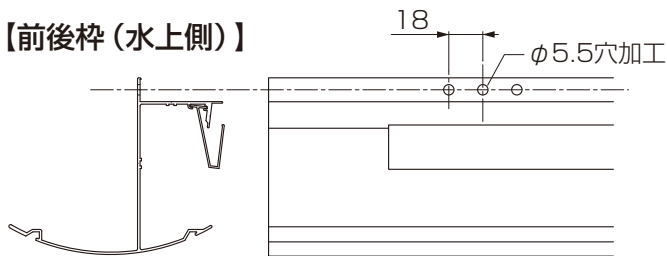


#### お願い

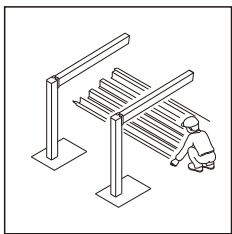
【W30の場合】  
ブラケットにも  
φ4.5の下穴を  
あけてください。



### 【前後枠（水上側）】

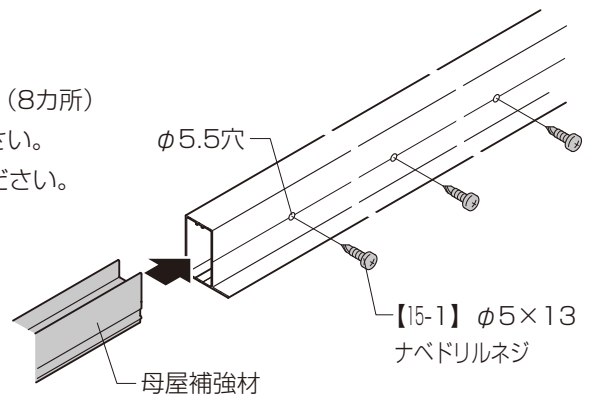


## □ 耐積雪、耐風圧の場合（母屋補強材の取付け）



【耐積雪】  
【耐風圧】 の場合の作業です。

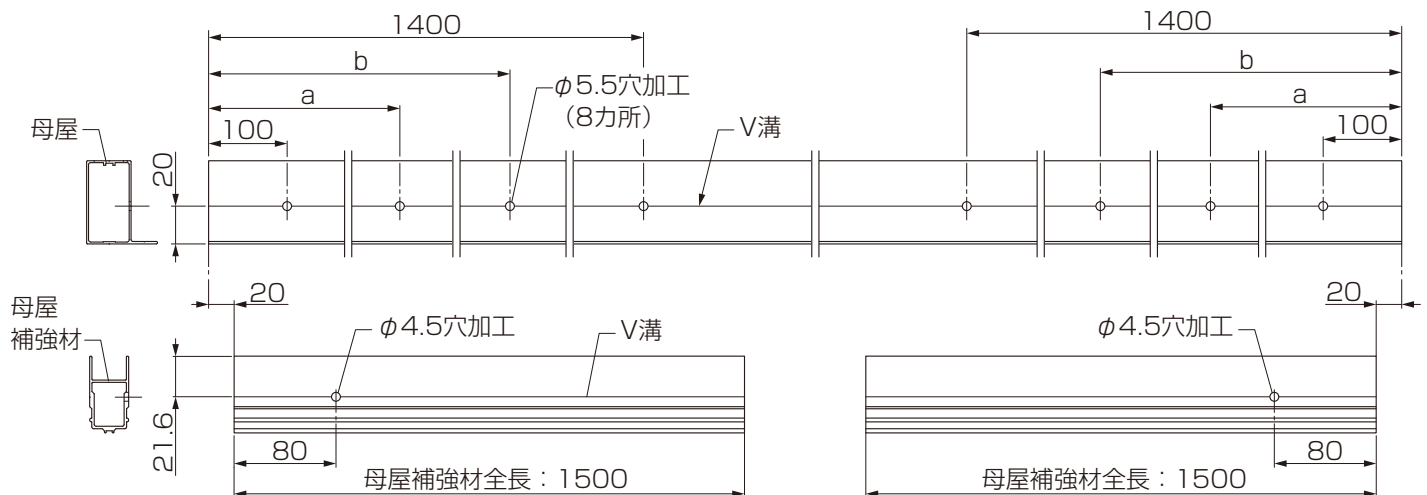
- ①母屋の側面にφ5.5の穴加工を行なってください。（8カ所）
- ②母屋補強材の側面にφ4.5の追加穴をあけてください。
- ③母屋補強材を母屋へ差込み【I5-1】で取付けてください。



### 母屋加工寸法

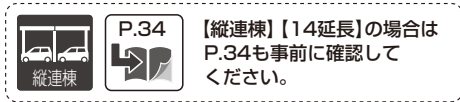
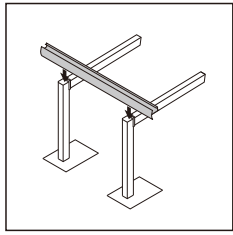
奥行き	a	b
36	407.5	715
43	484	868
50	560.5	1021

奥行き	a	b
54	611	1122
57	637	1174



## 5 前後枠・母屋の取付け

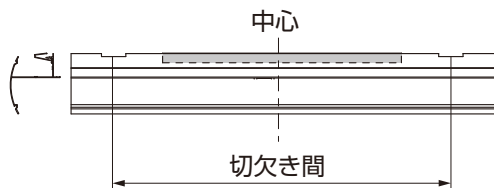
### 1 前後枠（水下側）の取付け



- ①前後枠（水下側）をブラケットに【8-4】で取付けてください。

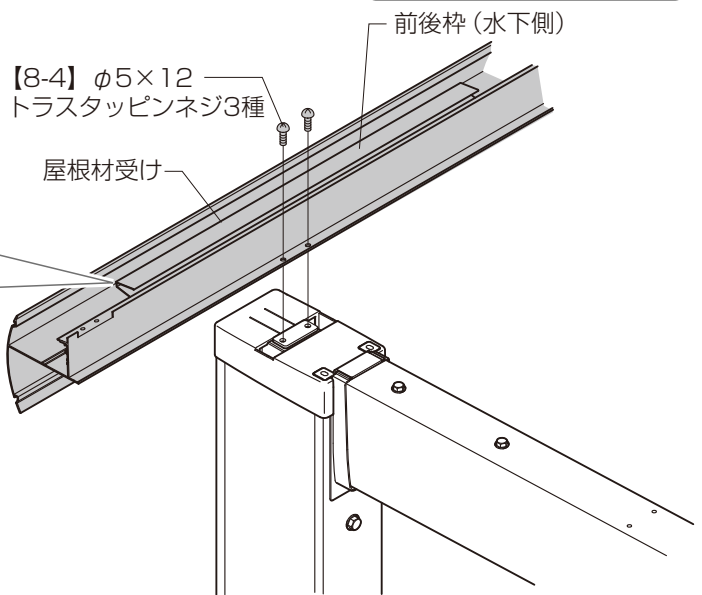
#### お願い

屋根材受けを下図の位置に移動させてください。

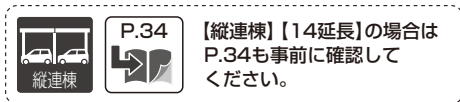
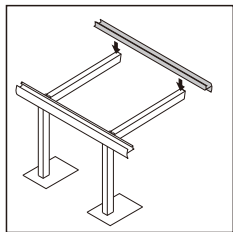


#### 補足

梁先端に取付ける前後枠と同部材です。



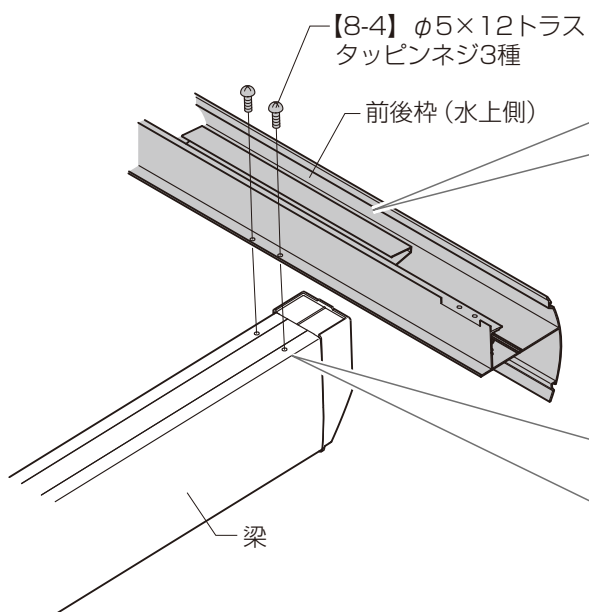
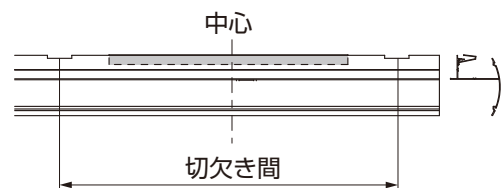
### 2 前後枠（水上側）の取付け



- ①前後枠（水上側）を梁に【8-4】で取付けてください。

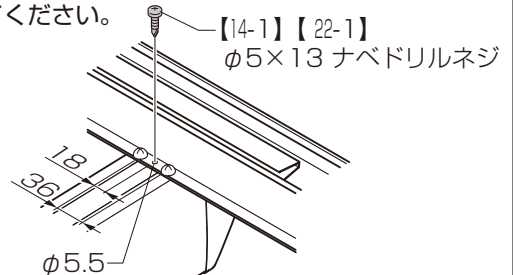
#### お願い

屋根材受けを下図の位置に移動させてください。

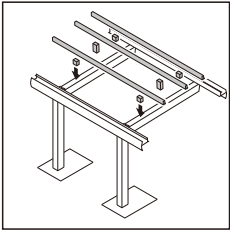


【柱内側移動】  
【耐風圧】 の場合の作業です。

- ①前後枠にφ5.5の下穴をあけてください。  
②前後枠（水上側）と梁に【14-1】または【22-1】で追加固定をしてください。



### 3 母屋の取付け



P.36

【縦連棟】【14延長】の場合は P.36も事前に確認してください。

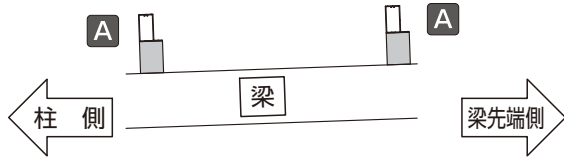


プラスチックの場合「4 部材の加工」 □プラスチックの場合（端部束取付用の穴加工）（P.17）」を必ず行なってください。

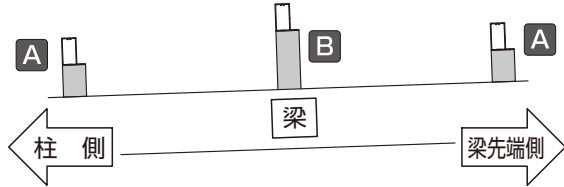
- ①束の取付け位置を確認してください。
- ②母屋を束に【8-3】で取付けてください。
- ③パネル緩衝材を母屋に貼付けてください。

#### (1) 母屋と束の取付け位置確認

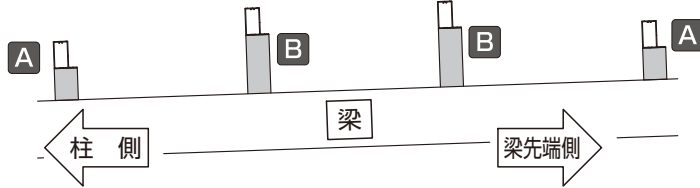
【W18・W21】



【W24・W27】



【W30】

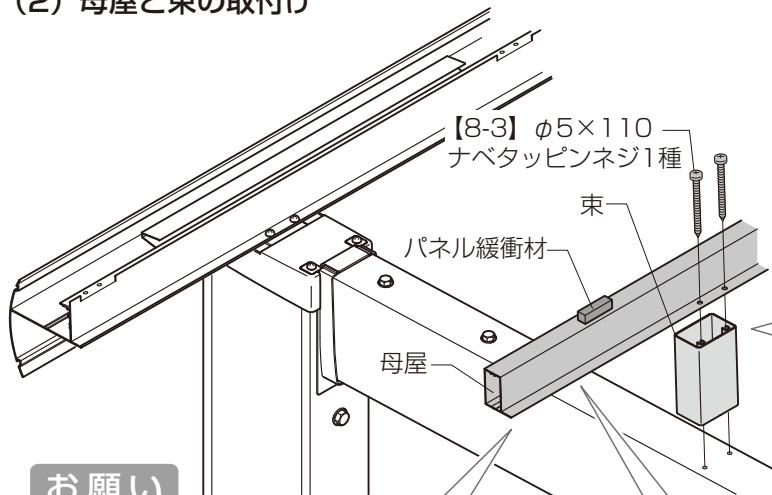


#### 補足

束は取付け位置によって種類があります。左図および下表を確認してください。

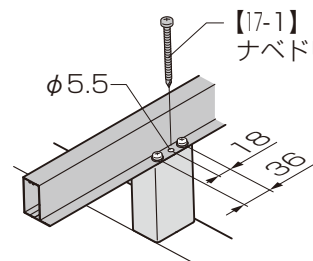
名称	略図	取付けネジ
束A A		【8-3】φ5×110ナベ タッピンネジ1種 
束B B		【8-3】φ5×110ナベ タッピンネジ1種 

#### (2) 母屋と束の取付け



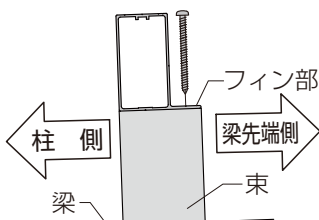
【柱内側移動】  
【耐風圧】の場合の作業です。

- ①母屋にφ5.5の下穴をあけてください。
- ②母屋と梁に【17-1】で追加固定をしてください。



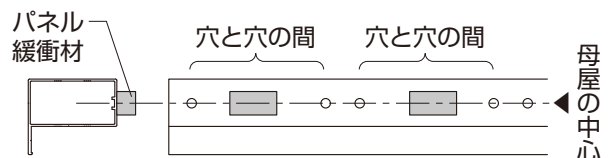
#### お願い

母屋のフィン、は、梁先端側に向けてください。



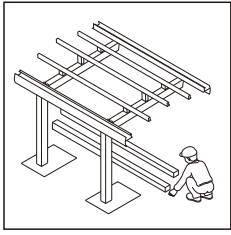
#### お願い

パネル緩衝材は下図の位置に貼付けてください。



# 6 側枠の取付け

## 1 化粧枠の組立て



【プラスチック】の場合の作業です。



M合掌の場合【】部材の加工 M合掌の場合（合掌部のキャップの加工）（P.17）を必ず行なってください。

- ① 端部束を化粧枠に【8-4】又は【8-5】で取付けてください。
- ② コーナーキャップにシーリングをしてください。
- ③ コーナーキャップを側枠にはめ込んでください。

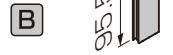
### 補足

・端部束は取付け位置によって種類があります。

端部束A



端部束B



・化粧枠は左右があります。

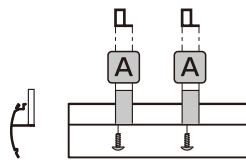
### 補足

- ・端部束の取付け位置を確認してください。
- ・取付ネジの取付け位置を確認してください。

□ : 母屋    ■ : 端部束

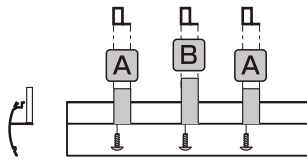
🔩 : 取付ネジ  
(φ5×12トラス  
タッピンネジ3種)

【W18・W21】



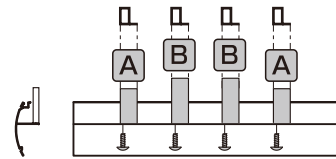
化粧枠

【W24・W27】



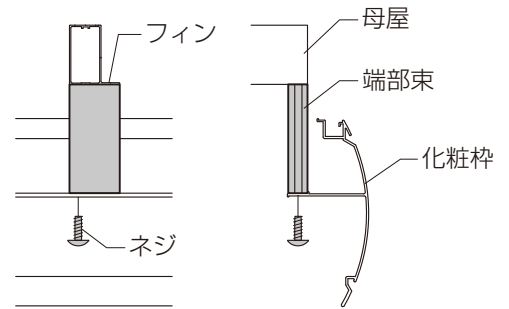
化粧枠

【W30】



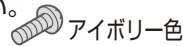
化粧枠

- ・ネジの取付け位置は母屋のフィンと逆側です。



### お願い

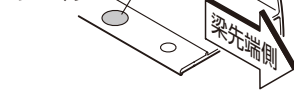
本体色がアイボリー色の場合は  
枠内(○)の固定を【8-5】  
で行なってください。



### 補足

梁先端側の目印として、マーキングシールが付いています。

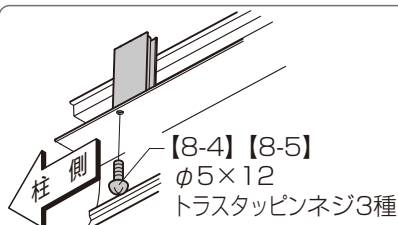
マーキングシール



### 補足

化粧枠端部の穴に端部束は取付けないでください。

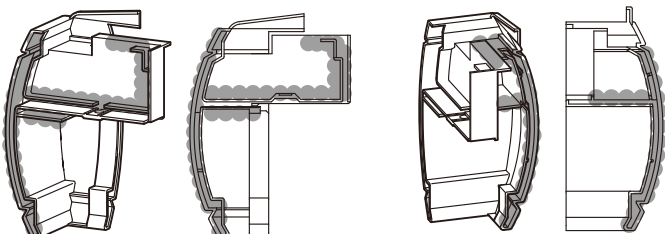
端部束



【8-4】 【8-5】  
φ5×12  
トラスタッピンネジ3種

前後枠挿入面

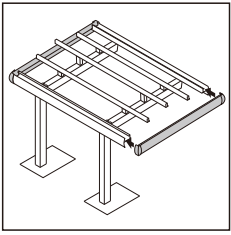
化粧枠挿入面



シーリング

コーナーキャップ

## 2 化粧枠の取付け



【プラスタイプ】の場合の作業です。

①組立てた化粧枠を下記で取付けてください。

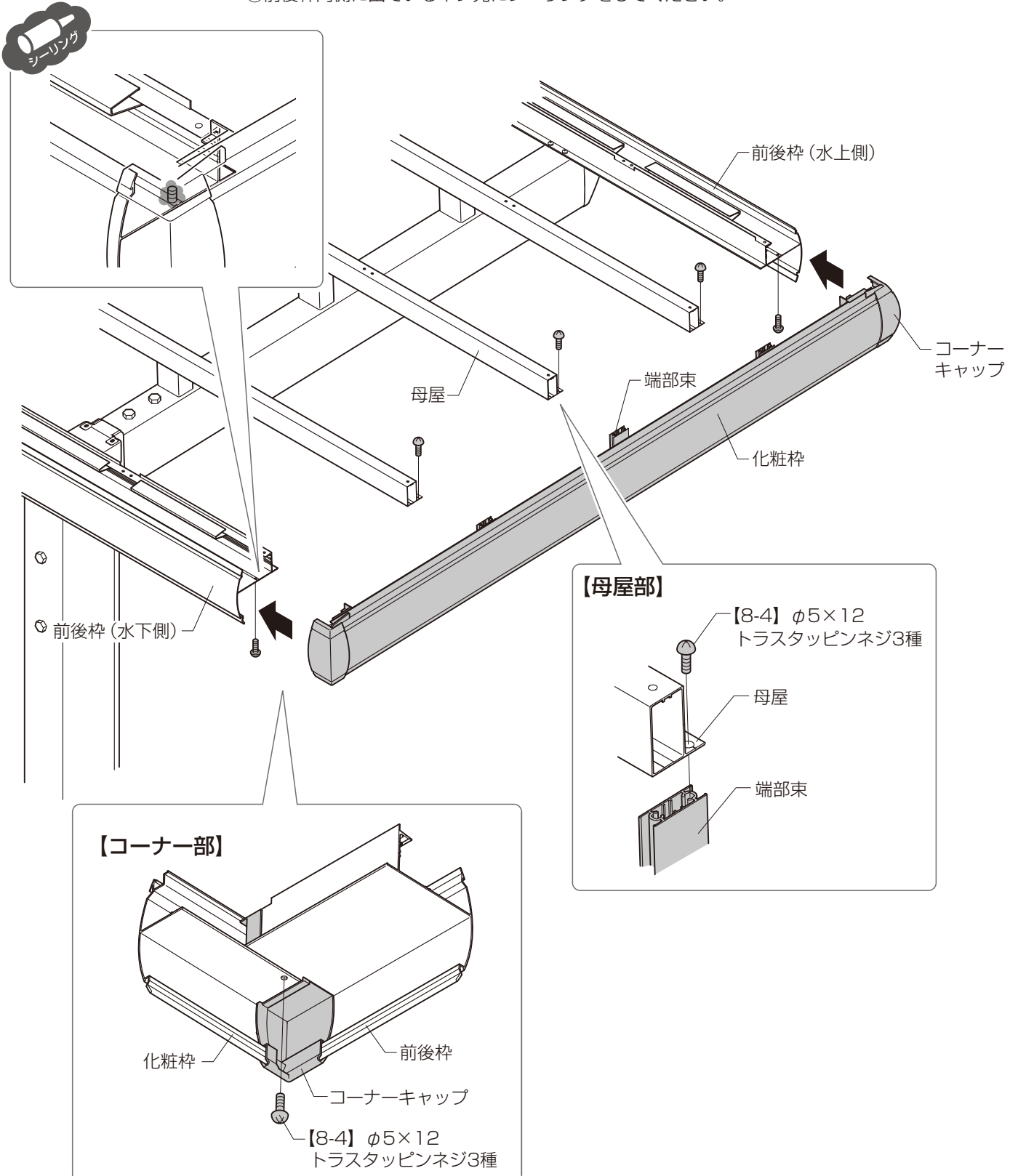
### 【母屋部】

①端部束を母屋に【8-4】で取付けてください。

### 【コーナー部】

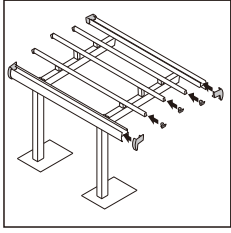
①コーナーキャップを前後枠に【8-4】で取付けてください。

②前後枠内側に出ているネジ先にシーリングをしてください。





## 7 キャップの取付け

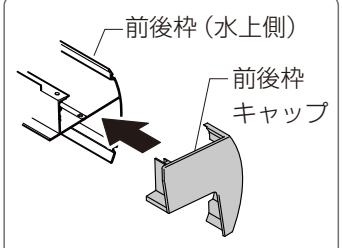
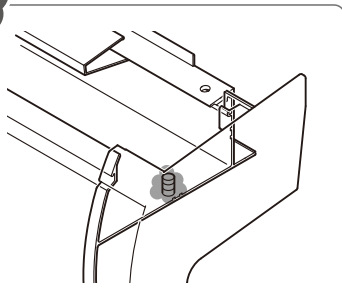


【基本タイプ】の場合の作業です。

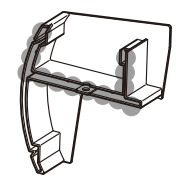


M合掌の場合「**4**」部材の加工 □M合掌の場合（合掌部のキャップの加工）（P.17）」を必ず行なってください。

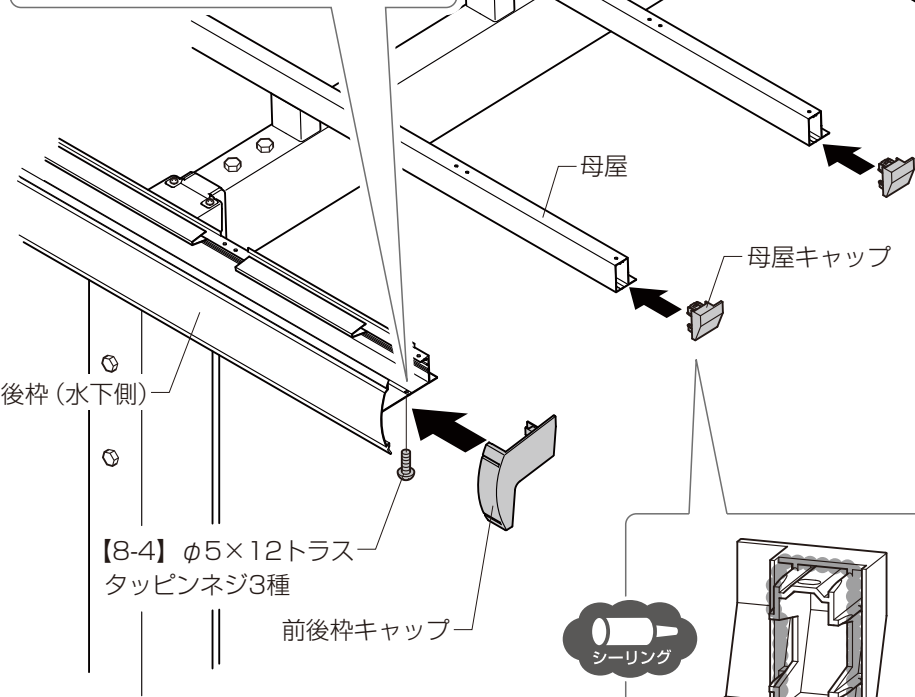
- ①前後枠キャップ、母屋キャップにシーリングをしてください。
- ②前後枠キャップを前後枠に【8-4】で取付けてください。
- ③母屋キャップを母屋にはめ込んでください。
- ④前後枠キャップ内側に出ているネジ先にシーリングをしてください。



前後枠 (水上側)  
前後枠  
キャップ



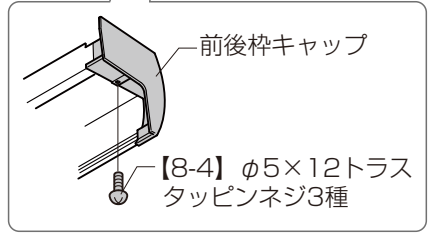
前後枠 (水上側)



前後枠 (水下側)

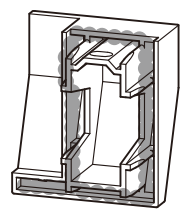
【8-4】φ5×12トラス  
タッピンネジ3種

前後枠キャップ



前後枠キャップ

【8-4】φ5×12トラス  
タッピンネジ3種

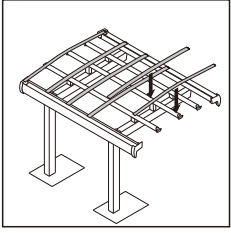


母屋

母屋  
キャップ



## 8 垂木・側枠の取付け



- ①側枠、垂木を前後枠に【8-4】で取付けてください。
- ②側枠、垂木を母屋に【8-4】で固定してください。

### お願い

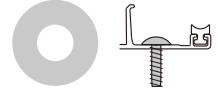
ネジの浮き・傾きがないように取付けてください。



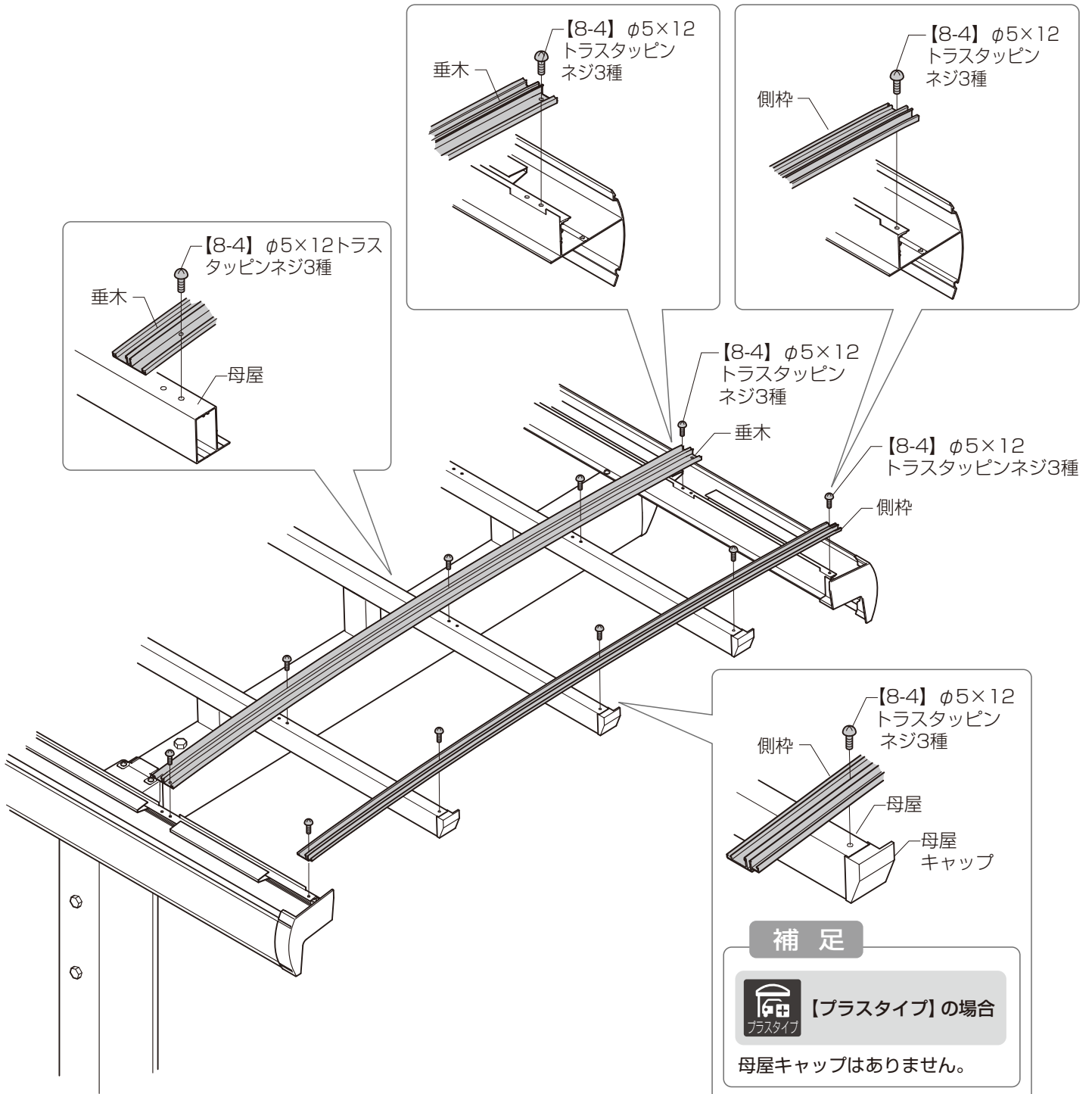
ネジの浮き



ネジの傾き

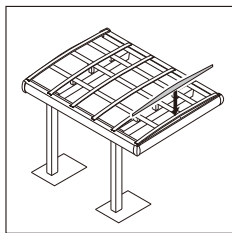


ネジの浮き・傾きなし



## 9 パネルの取付け

### 1 妻パネルの取付け

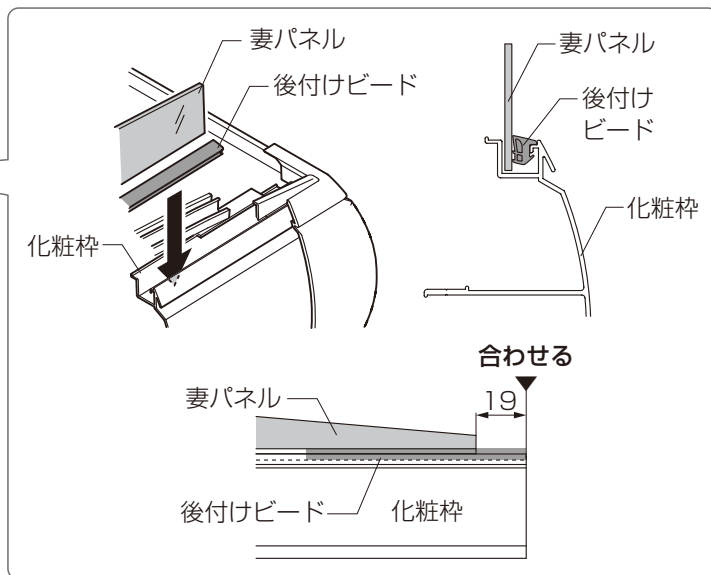
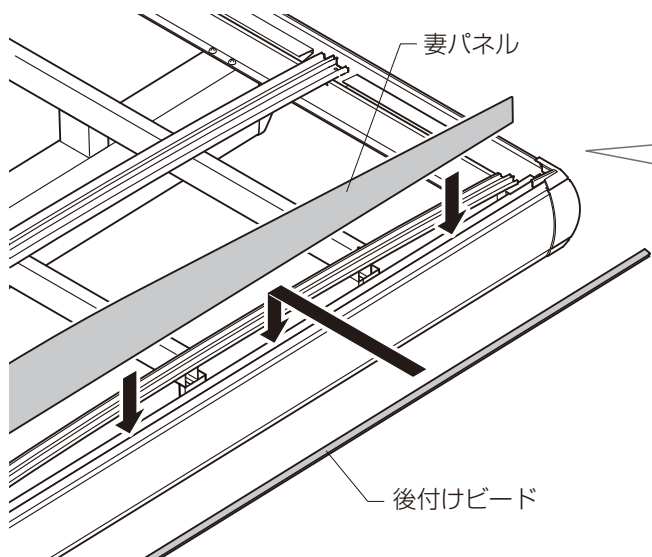


【プラスチック】の場合の作業です。

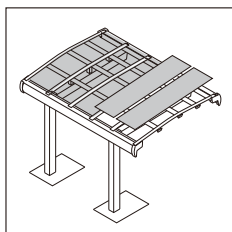
- ①妻パネルを化粧枠にはめ込んでください。
- ②後付けビードを妻パネルと化粧枠のすき間に取付けてください。

#### お願い

妻パネルは必ず裏表を確認して取付けてください。ガラガラした面が表側です。



### 2 屋根材の取付け



- ①屋根材を前後枠の屋根材受けに差込んでください。

#### お願い

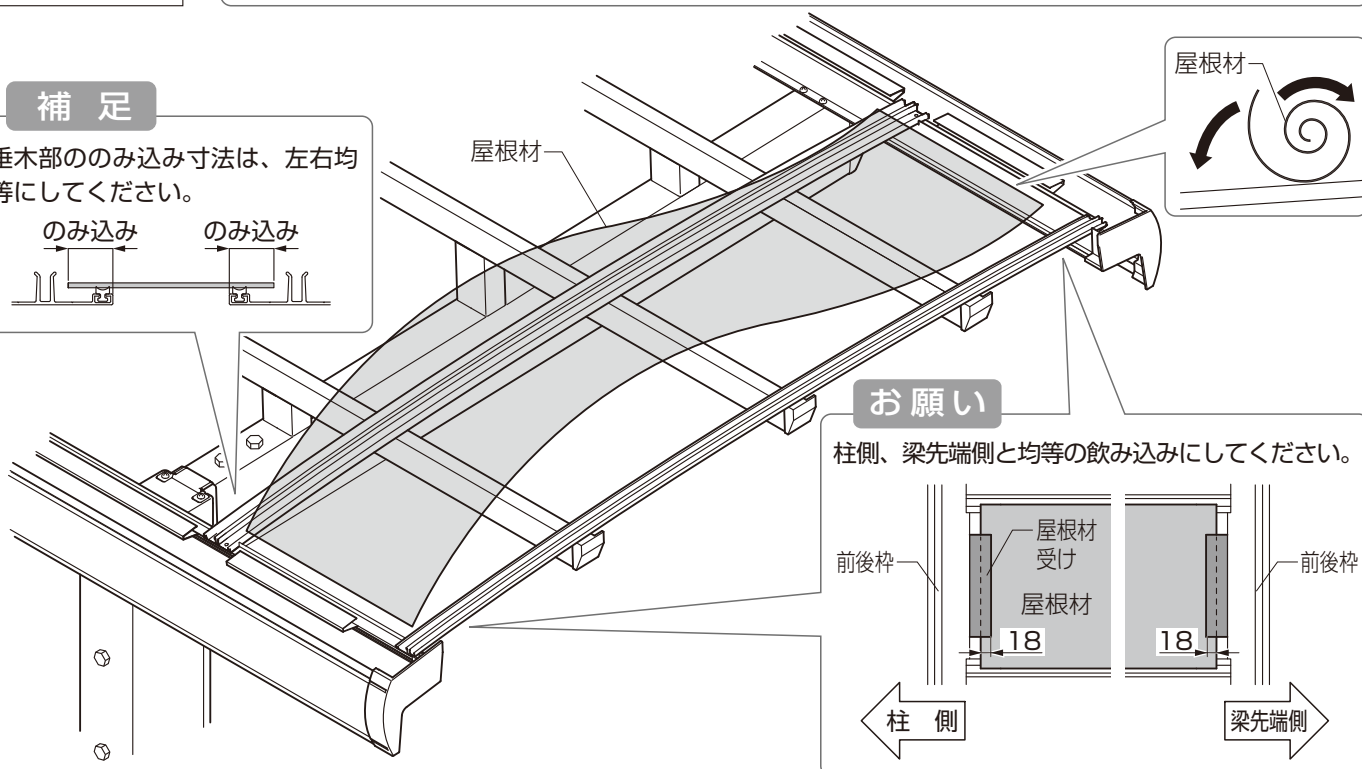
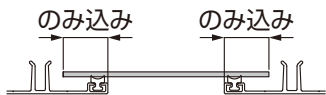
- ・屋根材は必ず裏表を確認し、保護シートをはがしてから取付けてください。



- ・屋根材を均等に取付けられない場合は前後枠、側枠の対角や水平を計ってください。

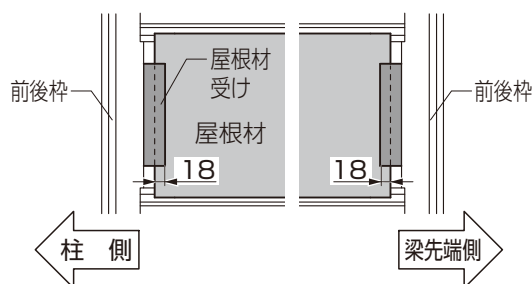
#### 補足

垂木部のみ込み寸法は、左右均等にしてください。

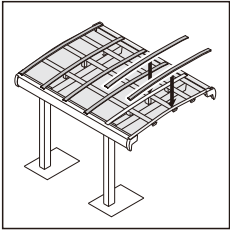


#### お願い

柱側、梁先端側と均等の飲み込みにしてください。



## 10 垂木カバー・側枠カバーの取付け



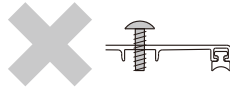
- ①側枠カバーを側枠に【8-4】で取付けてください。
- ②垂木カバーを垂木に【8-4】で取付けてください。



【耐風圧仕様】の場合  
「屋根材ホルダー取付け説明書(D614)」も  
参照してください。

### お願い

ネジの浮き・傾きがないように取付けてください。



ネジの浮き



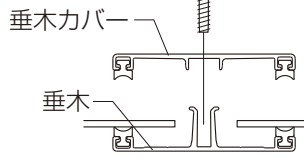
ネジの傾き



ネジの浮き・傾きなし

### 【中間部の取付け】

【8-4】φ5×12トラス  
タッピンネジ3種



【8-4】φ5×12トラス  
タッピンネジ3種

垂木カバー

【8-4】φ5×12トラス  
タッピンネジ3種

側枠カバー

### お願い

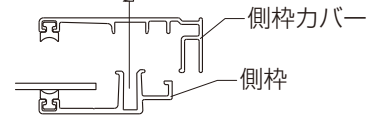
#### 【取付けた後は】

垂木と垂木カバーがかみ合っていることを確認してください。



### 【端部の取付け】

【8-4】φ5×12  
トラスタッピンネジ3種

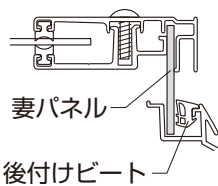


### 補足



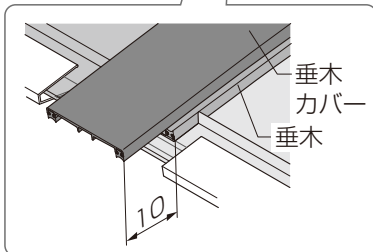
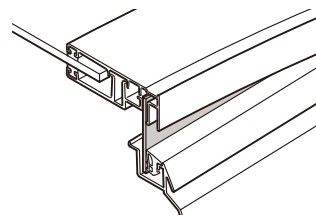
【プラスチック】の場合

妻パネルも挟み込むように  
取付けてください。



妻パネル

後付けビート

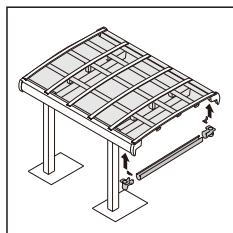


垂木  
カバー  
垂木

10

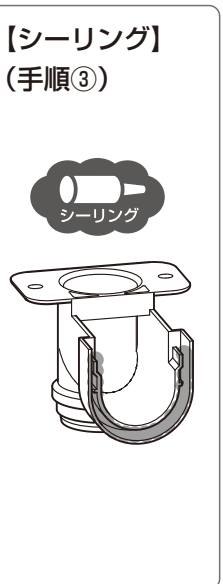
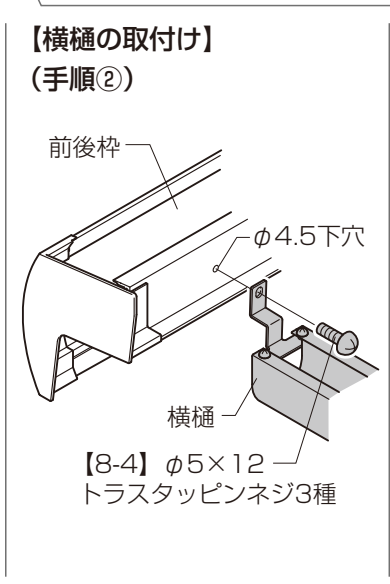
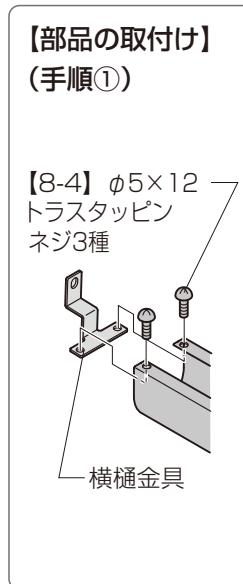
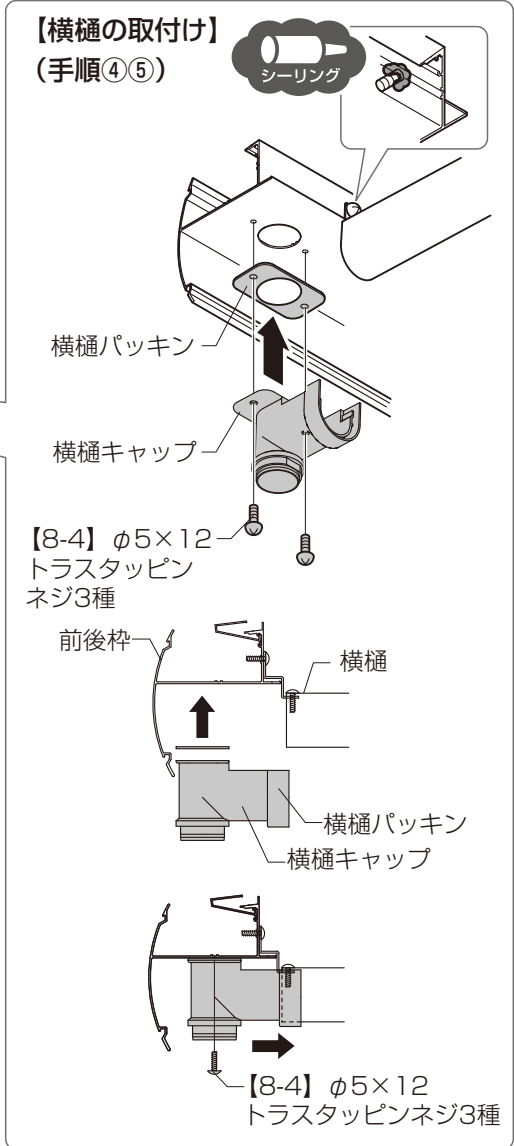
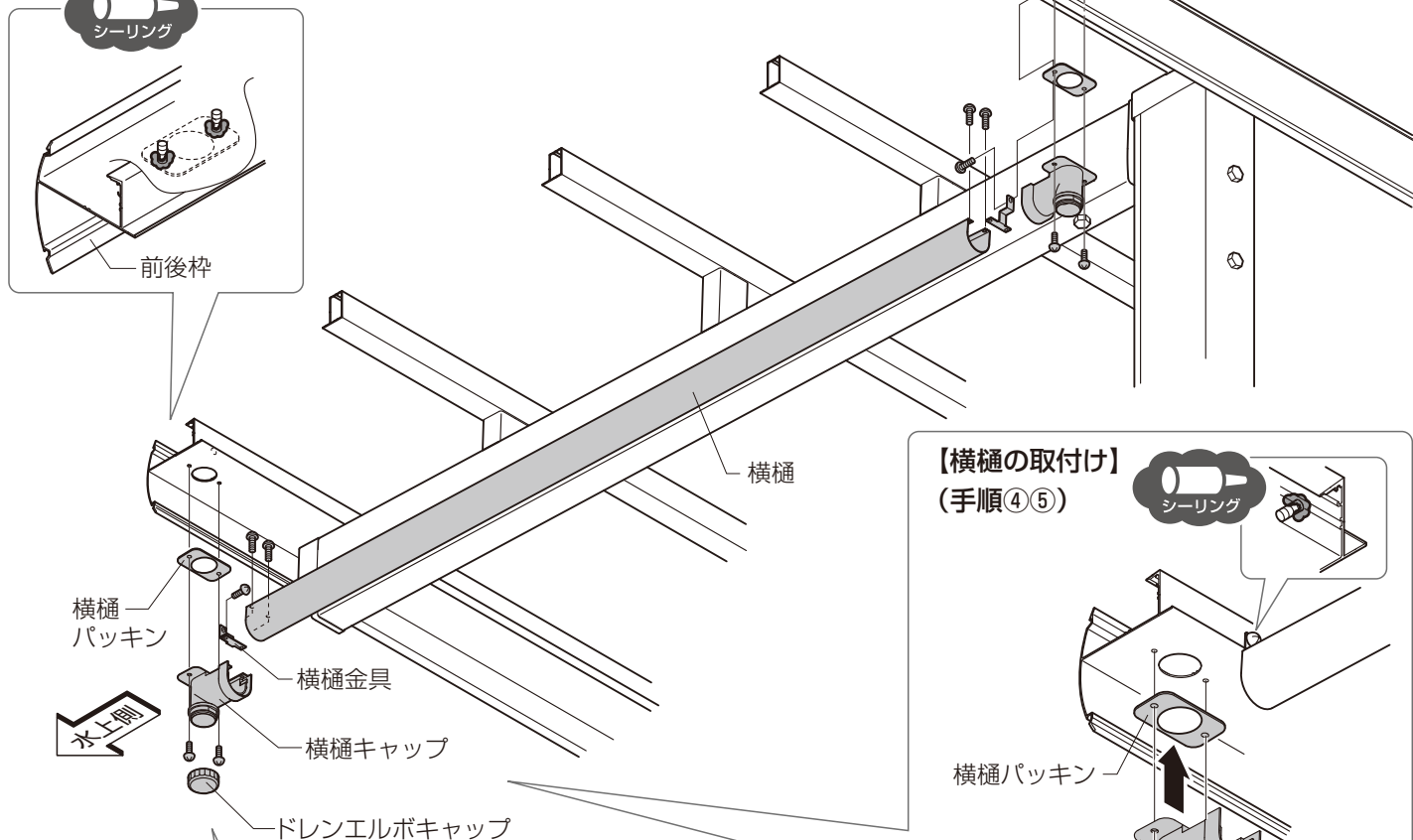
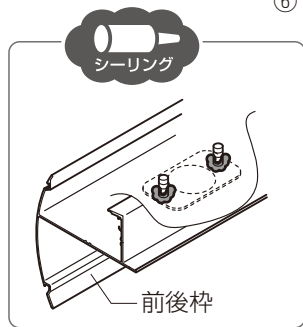
# II 縦樋の取付け

## 1 横樋の取付け

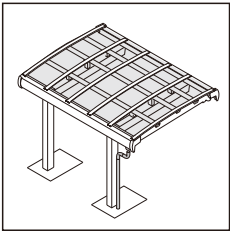


P.17 **■**部材の加工 **□**部材の加工 (横樋金具取付け用の穴加工) (P.17)を必ず行なってください。

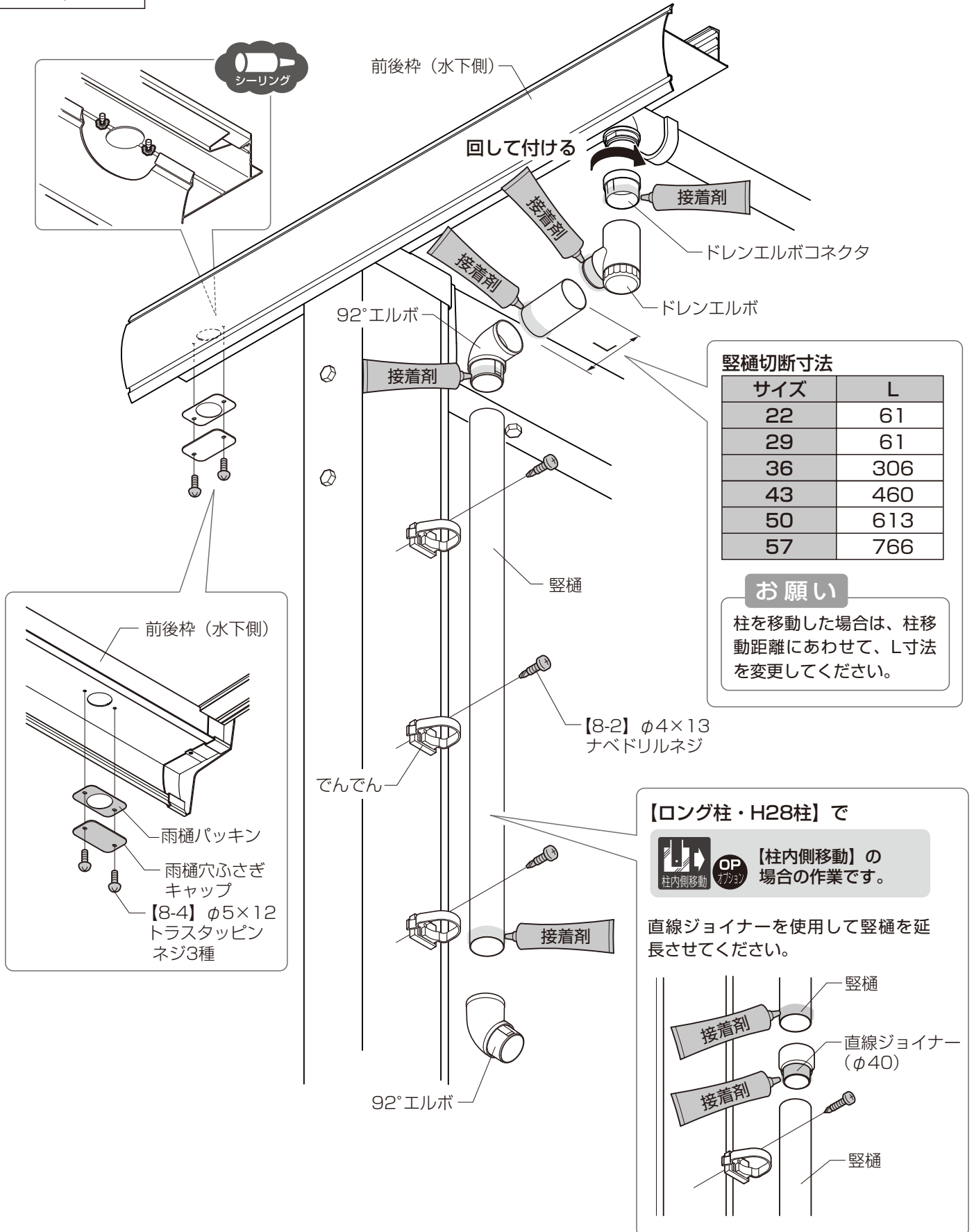
- ①横樋に横樋金具を【8-4】で取付けてください。
- ②P.17で加工したφ4.5の下穴に、横樋を【8-4】で取付けてください。
- ③横樋キャップにシーリングをしてください。
- ④横樋キャップ、横樋パッキンを前後枠に【8-4】で取付けてください。
- ⑤前後枠のネジ部にシーリングしてください。
- ⑥ドレンエルボキャップを水上側の横樋キャップに取付けてください。



## 2 縦樋の取付け



- ① 縦樋を切断してください。
- ② 前後枠（水下側）片方の水抜き穴に「雨樋パッキン」「雨樋穴ふさぎキャップ」を【8-4】で取付けてください。
- ③ 柱に「でんでん」を【8-2】で取付けてください。
- ④ 「ドレンエルボ」「縦樋」「92° エルボ」を接着剤で取付けてください。
- ⑤ 前後枠（水上側）の水抜き穴に「雨樋パッキン」「雨樋穴ふさぎキャップ」を【8-4】で取付けてください。
- ⑥ 前後枠内のネジ部にシーリングをしてください。





# 縦連棟の施工方法



【縦連棟】または【14延長】  
の場合の作業です。

## 縦連棟 (L22・L29) の確認事項

### 姿図



【縦連棟】の場合の作業です。



フーゴAパークについては【フーゴAパーク 取付説明書 (D613)】  
の「姿図」を参照してください。

### 補足

#### 【ロング柱の場合】

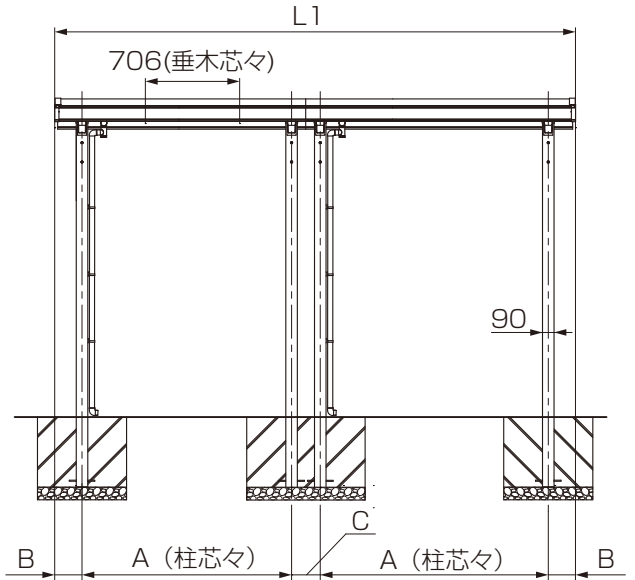
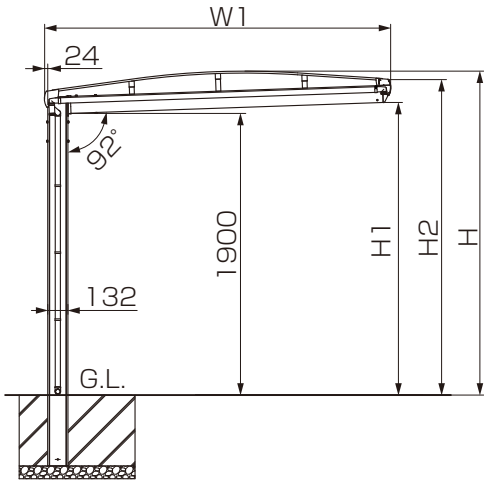
H寸法に+608してください。

#### 【H28柱の場合】

H寸法に+908してください。

### お願い

柱内の水が抜けるように必ず碎石を敷いてください。



#### 【基本タイプの場合】



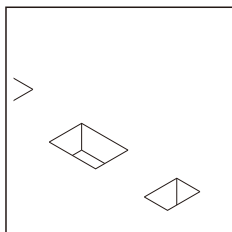
#### 【プラスタイプの場合】

間口	W1	H	H1	H2
W18	1800	2171	1959	2111
W21	2099	2175	1970	2121

奥行	L1	A	B	C
L22	4276	1894	132	224
L29	5688	2600	132	224

奥行	L1	A	B	C
L22	4315	1894	151.5	224
L29	5727	2600	151.5	224

### 基礎の墨出し



①柱の埋込み位置を出して、基礎穴を掘ってください。



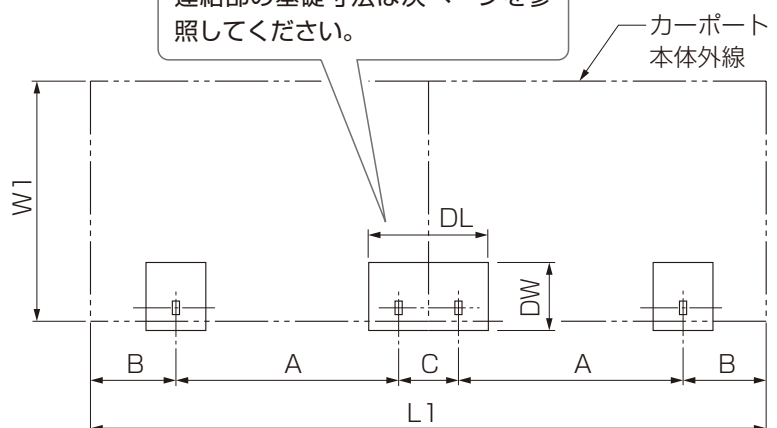
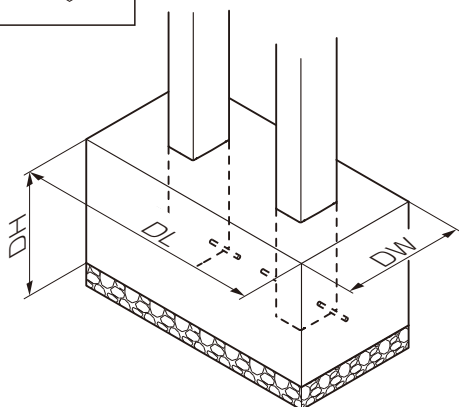
フーゴAパークについては【フーゴAパーク 取付説明書 (D613)】  
の「基礎の墨出し」を参照してください。



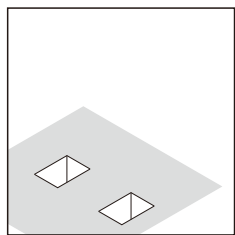
【連結部以外の基礎寸法数値について】  
連結部以外の基礎寸法「DW」「DL」「DH」は「P.14」を参照してください。

### お願い

連結部の基礎寸法は次ページを参照してください。



## □ 基礎寸法の確認（連棟部）



①基礎穴寸法を確認してください。



フーゴA パークについては【フーゴA パーク 取付説明書 (D613)】の「基礎寸法の確認」を参照してください。

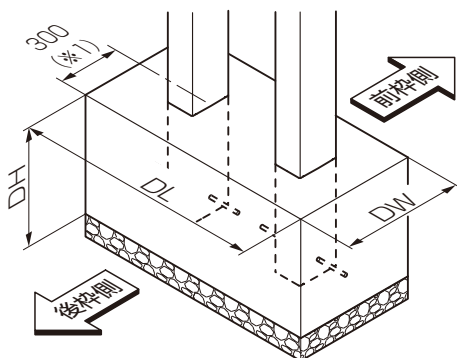


【連結部以外の基礎寸法数値について】  
連結部以外の基礎寸法「DW」「DL」「DH」は「P.14」を参照してください。

サイズ (間口)	独立基礎寸法			土間コンクリート寸法		
	DW	DL	DH	DW	DL	DH
W18	600	1000	500	400	600	500
W21	600	1100	500	400	600	500



【独立基礎仕上げ】の場合の作業です。

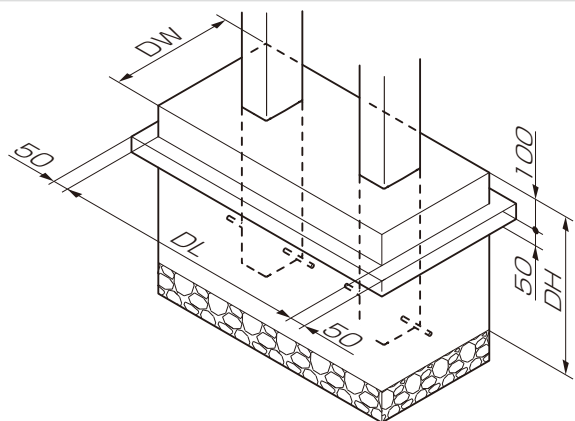


### 補足

(※1) は柱芯から柱背面側の基礎端面までの寸法です。

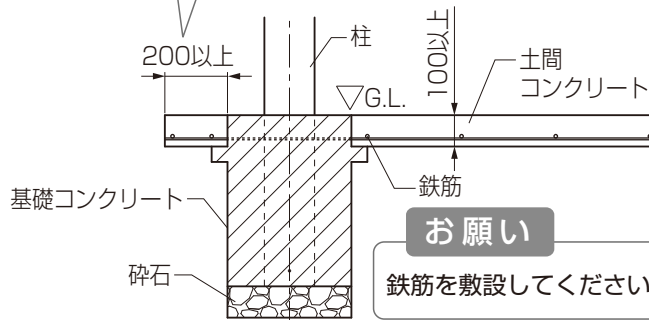


【土間コンクリート仕上げ基礎】の場合の作業です。



### お願い

基礎上面と土間コンクリートの縁端距離は200mm以上になるようにしてください。



### お願い

鉄筋を敷設してください。



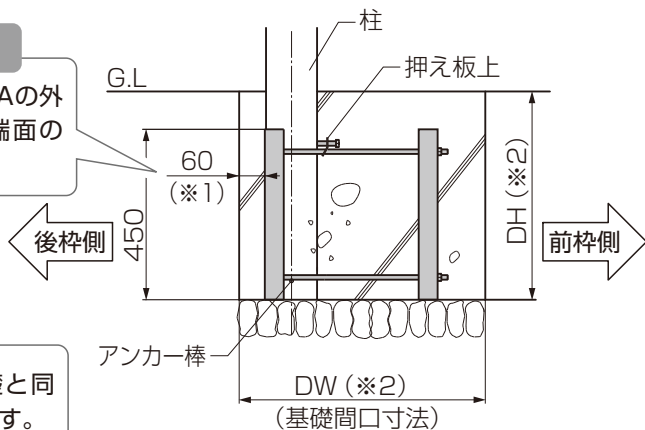
【偏心基礎部材】を取付ける場合の作業です。



組立て方法、基本寸法については【偏心基礎部材 取付説明書 (D349)】も参照してください。

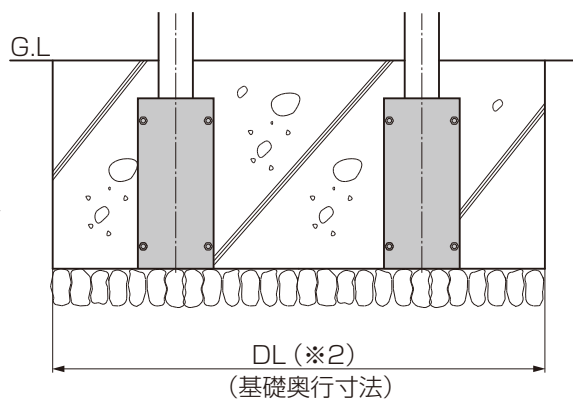
### 補足

※1はタテ材Aの外面から基礎端面の寸法です。



### 補足

※2は独立基礎と同じ寸法になります。



# 縦連棟 (L36~L57) の確認事項



【縦連棟】の場合の作業です。

## □ 姿図

### ⚠ 注意



【柱移動】をした場合は  
柱芯々寸法±100mm以内で柱移動をしてください。



【柱内側移動】をした場合は  
片側300mm以内で柱移動をしてください。  
(W24~W30で施工可能です。)

### お願い

柱内の水が抜けるように必ず碎石を敷いてください。

### 補足

← 印は【柱移動】範囲を示します。      ⇨ 印は【柱内側移動】範囲を示します。

#### 【ロング柱の場合】

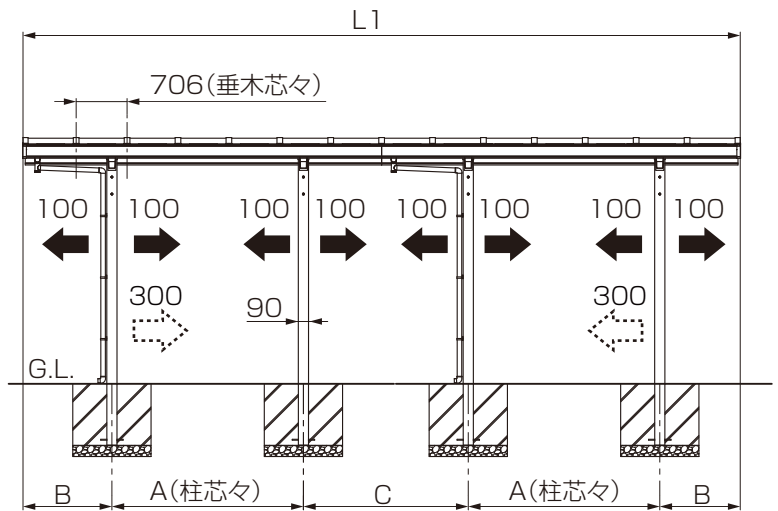
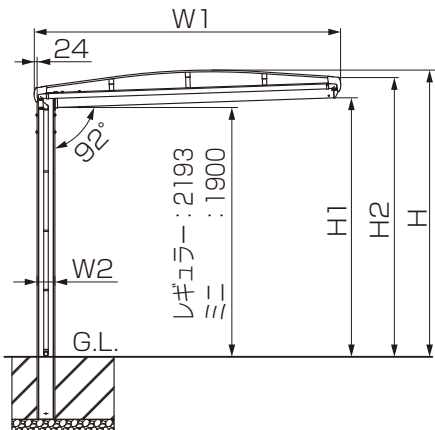
W18~W21=H寸法に+608してください。

W24~W30=H寸法に+300してください。

#### 【H28柱の場合】

W18~W21=H寸法に+908してください。

W24~W30=H寸法に+600してください。



#### 【基本タイプの場合】

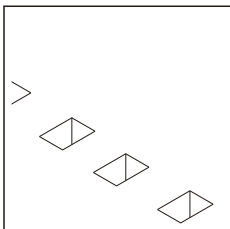
間口	W1	W2	H	H1	H2
W18	1800	132	2171	1959	2111
W21	2099	132	2175	1970	2121
W24	2399	158	2522	2273	2451
W27	2700	158	2528	2284	2462
W30	3000	160	2540	2294	2472



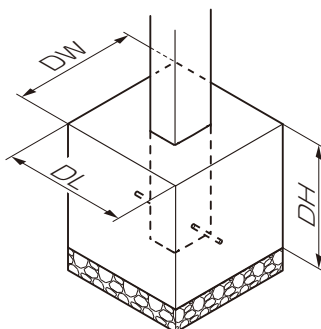
#### 【プラスチックタイプの場合】

奥行	L1	A	B	C
L36	7100	2100	735	1430
L43	8512	2500	888	1736
L50	9924	2900	1041	2042
L57	11336	3300	1194	2348

## □ 基礎の墨出し

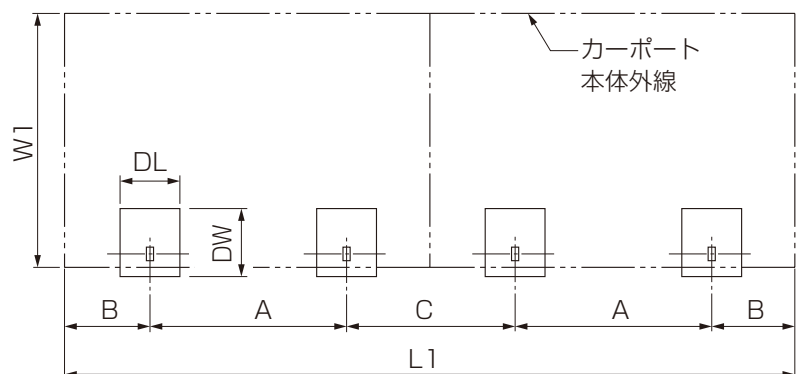


①柱の埋込み位置を出して、基礎穴を掘ってください。



#### 【基礎寸法数値について】

基礎寸法「DW」「DL」「DH」は「P.14」を参照してください。





# 14延長タイプの確認事項



【14延長】の場合の作業です。

## 姿図

### 注意



#### 【柱移動】をした場合

柱芯々寸法±100mm以内で柱移動をしてください。



#### 【柱内側移動】をした場合

片側300mm以内で柱移動をしてください。

### 補足

←印は【柱移動】範囲を示します。

⇄印は【柱内側移動】範囲を示します。

#### 【ロング柱の場合】

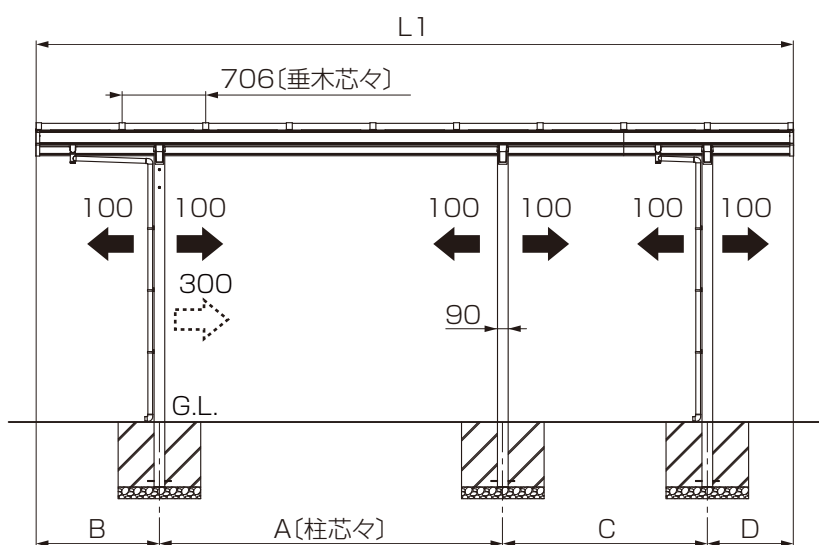
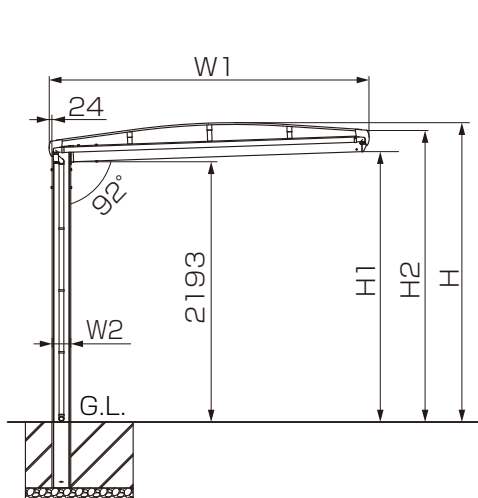
H寸法に+300してください。

#### 【H28柱の場合】

H寸法に+600してください。

### お願い

柱内の水が抜けるように必ず碎石を敷いてください。



#### 【基本タイプの場合】



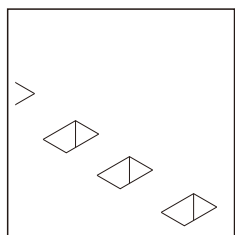
#### 【プラスタイプの場合】

間口	W1	W2	H	H1	H2
W24	2399	158	2522	2273	2451
W27	2700	158	2528	2284	2462
W30	3000	160	2540	2294	2472

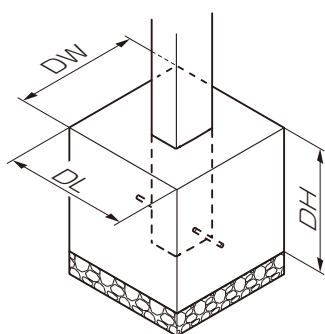
奥行	L1	A	B	C	D
L50	6394	2900	1041	1727	726
L57	7100	3300	1194	1880	726

奥行	L1	A	B	C	D
L50	6433	2900	1061	1727	746
L57	7139	3300	1214	1880	746

## 基礎の墨出し

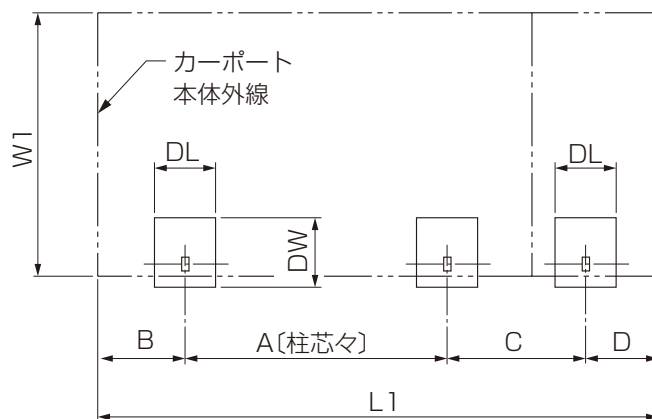


①柱の埋込み位置を出して、基礎穴を掘ってください。



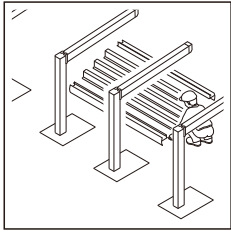
【基礎寸法数値について】

基礎寸法「DW」「DL」「DH」は「P.14」を参照してください。



# 1 連結部の加工

## □ 連結部（連結スリーブ取付用の穴加工）



耐積雪

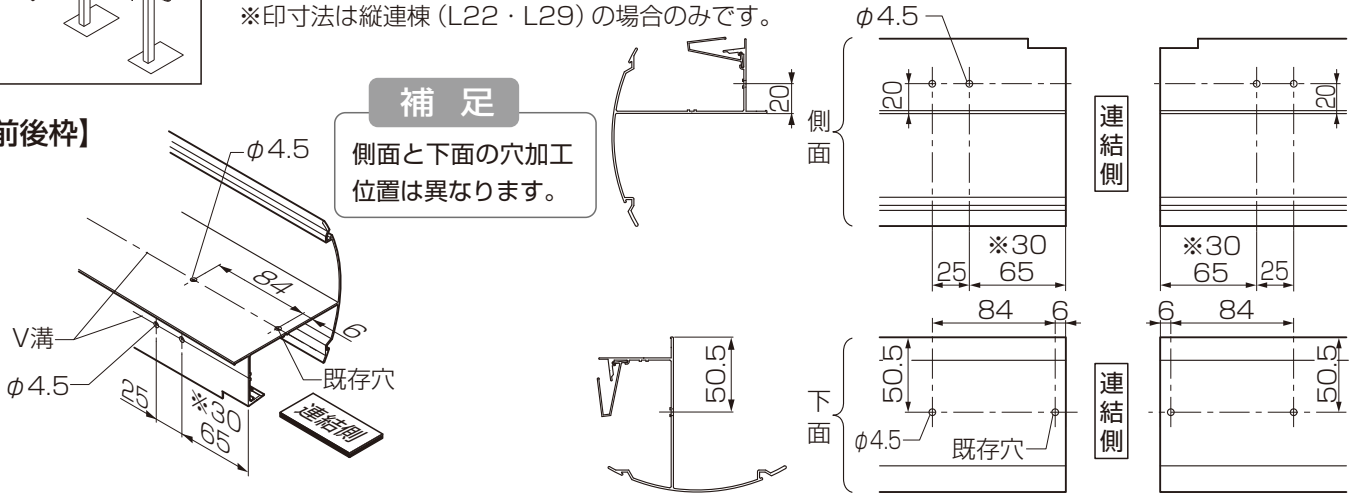
耐風圧

P.18, P.19

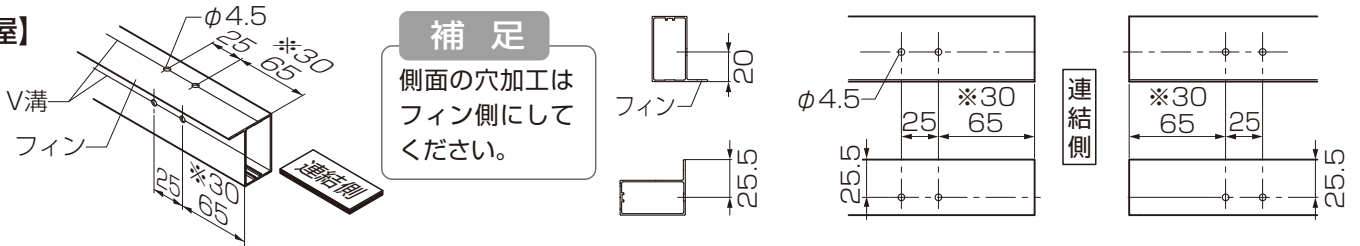
【耐積雪】【耐風圧】の場合は、P.18、P.19も併せて参照し、母屋への加工を行なってください。

①前後杵・母屋・母屋スリーブの連結側を穴加工してください。  
※印寸法は縦連棟（L22・L29）の場合のみです。

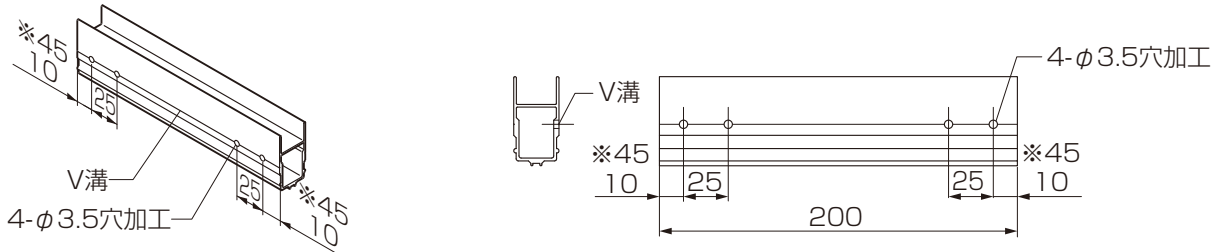
### 【前後杵】



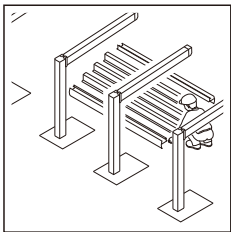
### 【母屋】



### 【母屋スリーブ】



## □ 耐積雪・耐風圧の場合：縦連棟（母屋補強材取付用の穴加工）



縦連棟

耐積雪

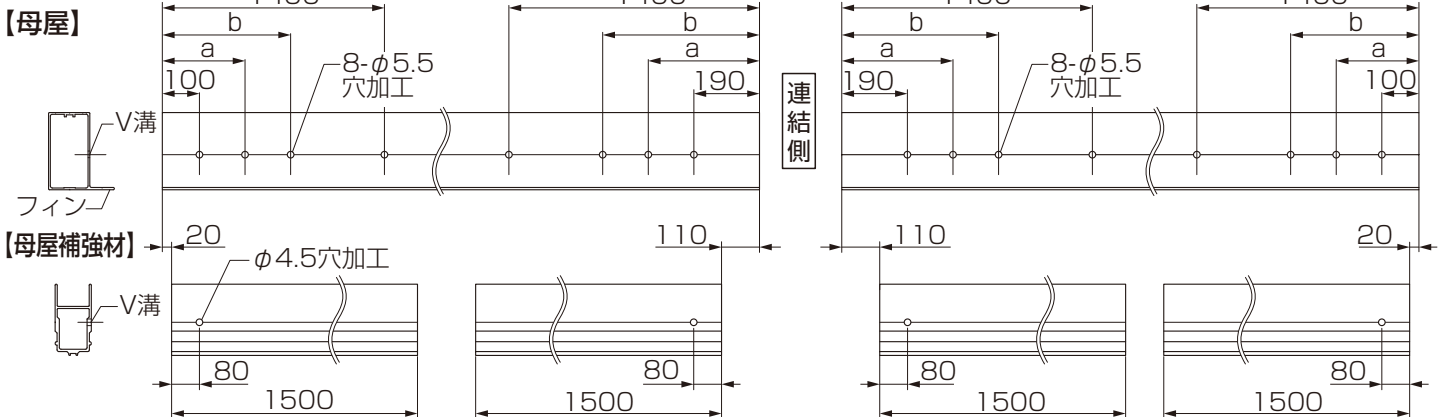
耐風圧

【耐積雪】【耐風圧】の場合の作業です。

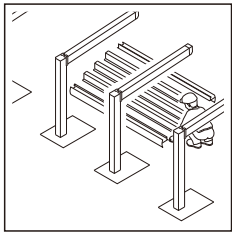
①母屋・母屋補強材を加工してください。

**補足**  
母屋への穴加工はフィン側に行なってください。

サイズ（奥行）		a	b
ミニ	L36	407.5	715
	L43	484	868
ミニ/レギュラー	L50	560.5	1021
レギュラー	L57	637	1174



□ 耐積雪・耐風圧の場合：14延長（母屋補強材取付用の穴加工）

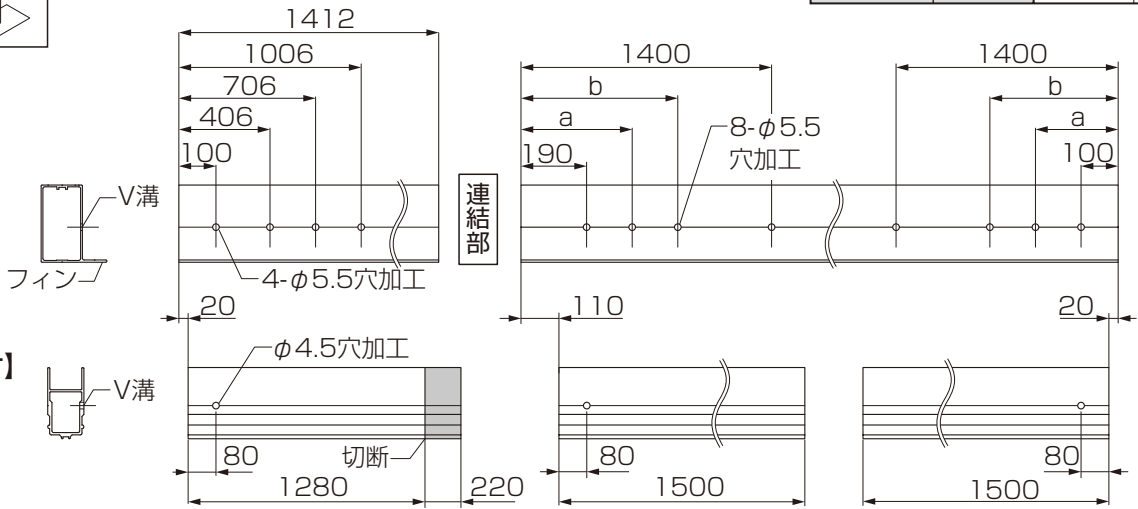


で 【耐積雪】  
 【耐風圧】 の場合の作業です。

サイズ（奥行）		a	b
ミニ	L36	407.5	715
	L43	484	868
ミニレギュラー	L50	560.5	1021
レギュラー	L57	637	1174

①母屋・母屋補強材を加工してください。

【母屋】



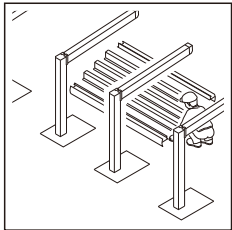
【母屋補強材】

補足

母屋への穴加工はフィン側に行なってください。

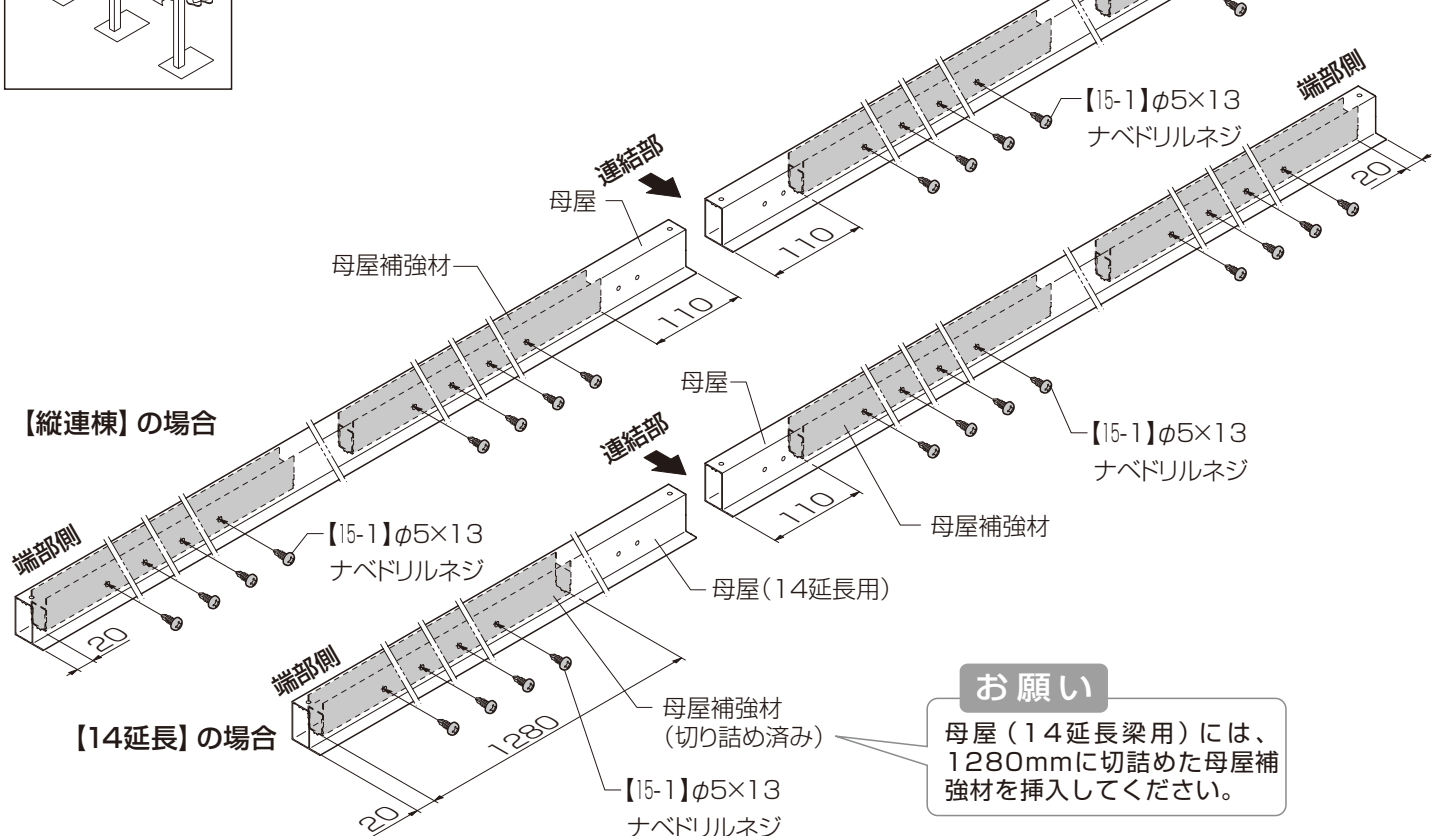
2 部材の取付け

1 母屋補強材の取付け



で 【耐積雪】  
 【耐風圧】 の場合の作業です。

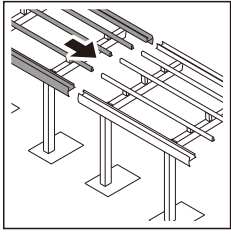
①母屋補強材を母屋へ差込み【15-1】で取付けてください。



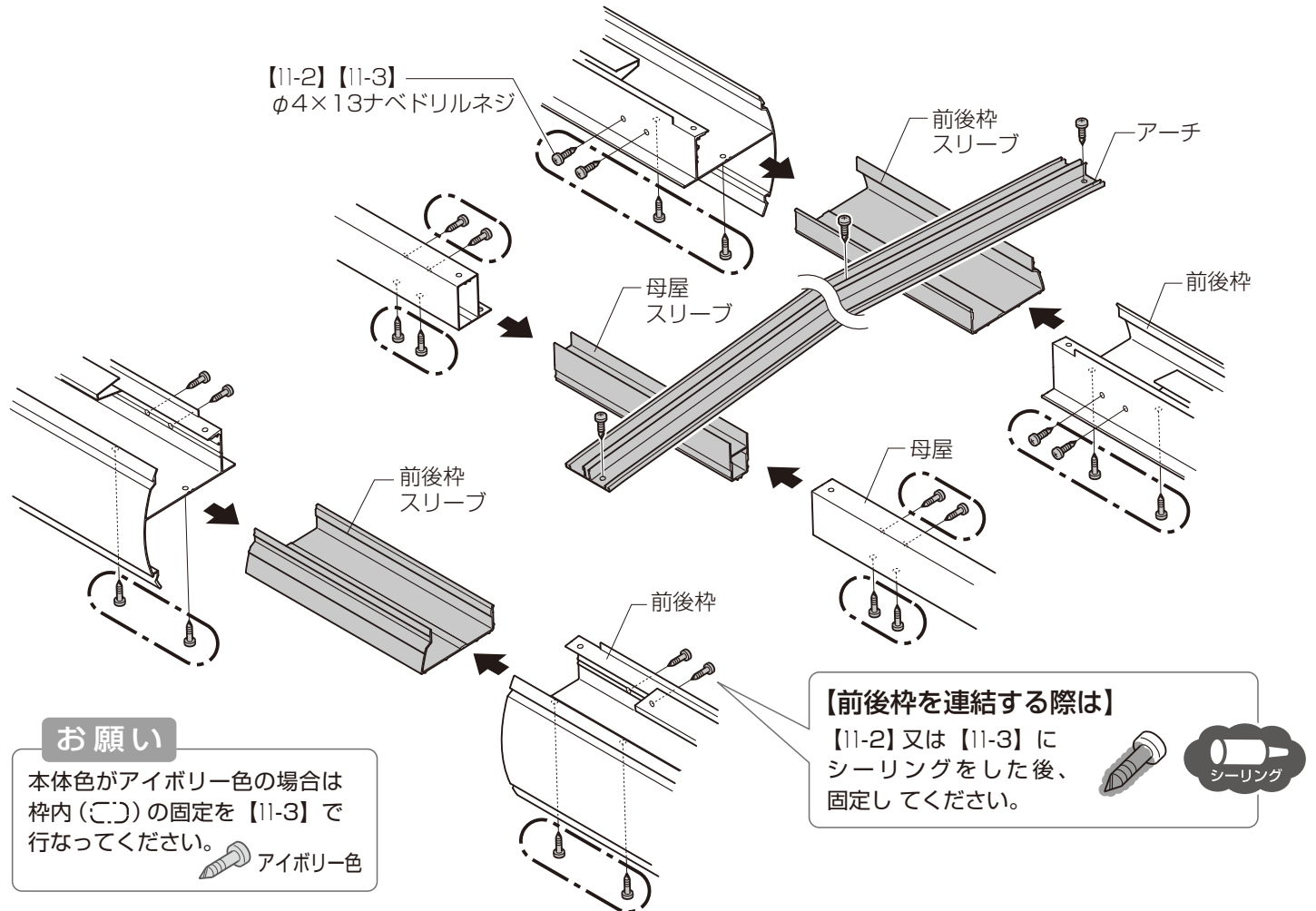
お願い

母屋（14延長梁用）には、1280mmに切詰めた母屋補強材を挿入してください。

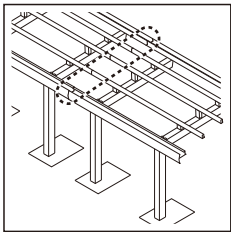
## 2 前後枠、母屋の連結



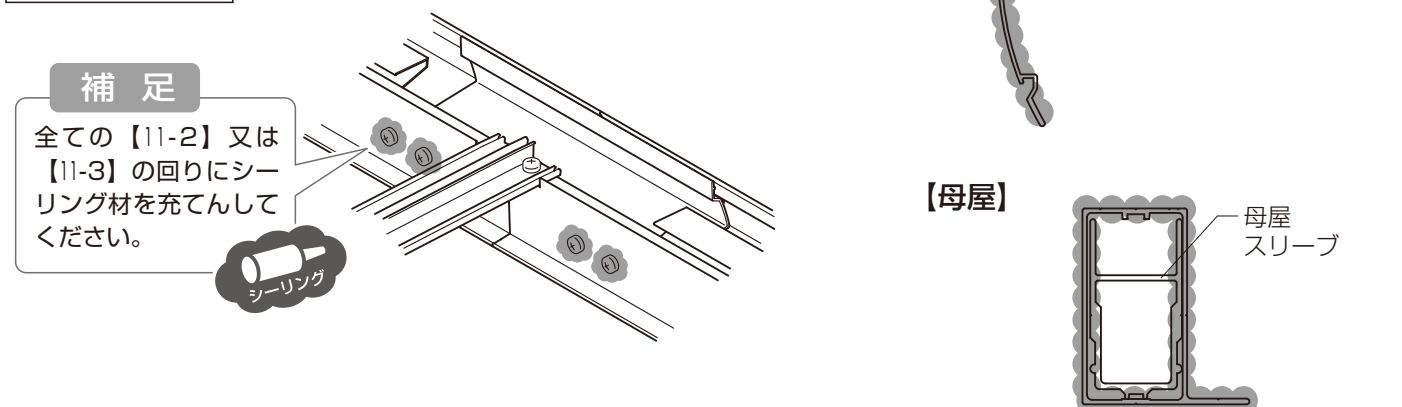
- ①前後枠スリーブを取付ける【11-2】又は【11-3】にシーリング材を充てんしてください。
- ②前後枠・母屋にそれぞれスリーブを【11-2】又は【11-3】で取付けて連結してください。
- ③全ての【11-2】又は【11-3】の回りにシーリング材を充てんしてください。



## 3 シーリング処理



- ①全ての【11-2】又は【11-3】の回りにシーリング材を充てんしてください。
- ②連結部分にシーリング材を充てんしてください。



# M合掌タイプの施工



【M合掌】の場合の作業です。

## 姿図

### 注意



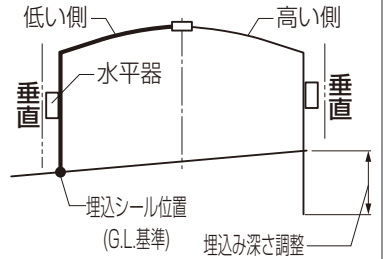
【柱移動】をした場合は  
柱芯々寸法±100mm以内で柱移動をしてください。



【柱内側移動】をした場合は  
片側300mm以内で柱移動をしてください。  
(W24~W30で施工可能です。)

### お願い

傾斜地で施工する場合、低い側の本体高さを基準とし、高い側の本体の埋め込み深さを調整して、本体高さを合わせ、柱が垂直になるように施工してください。合掌棟木に水がたまり、漏水するおそれがあります。



### 補足

← 印は【柱移動】範囲を示します。

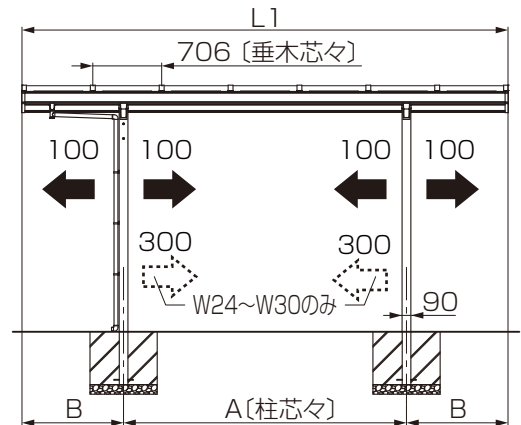
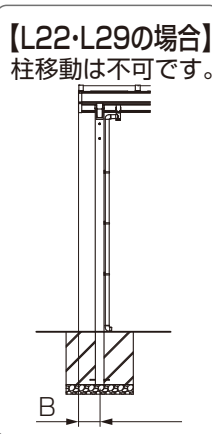
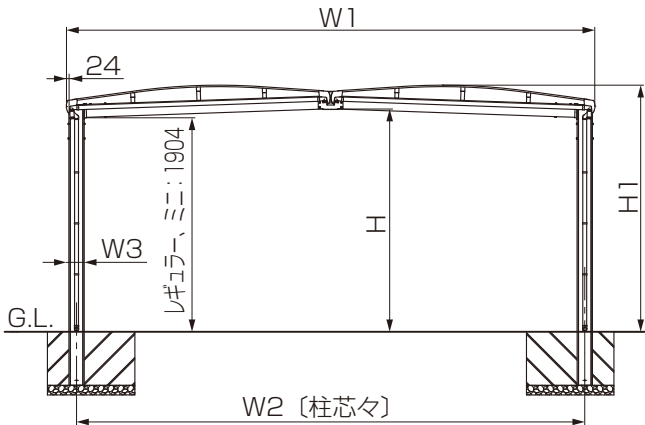
⊕ 印は【柱内側移動】範囲を示します。

#### 【ロング柱の場合】

W18~W21=H寸法に+608してください。  
W24~W30=H寸法に+300してください。

#### 【H28柱の場合】

W18~W21=H寸法に+908してください。  
W24~W30=H寸法に+600してください。



#### 【基本タイプの場合】



奥行	L1	A	B
L22	2158	1894	132
L29	2864	2600	132
L36	3570	2100	735
L43	4276	2500	888
L50	4982	2900	1041
L57	5688	3300	1194

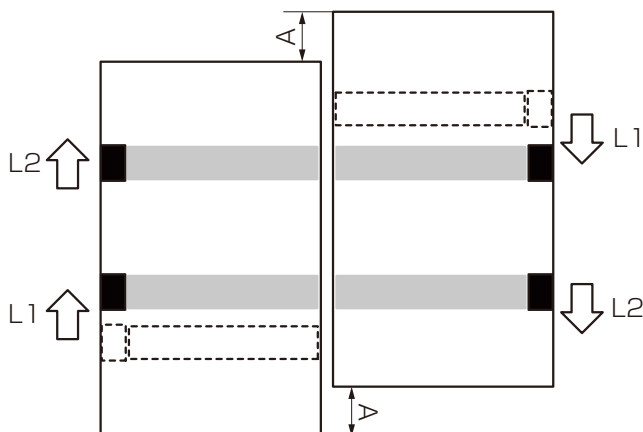
#### 【プラスタイプの場合】



奥行	L1	A	B
L22	2197	1894	151.5
L29	2903	2600	151.5
L36	3609	2100	754.5
L43	4315	2500	907.5
L50	5021	2900	1061
L57	5727	3300	1214

間口	W1	W2	W3	H	H1
W18・18	3614	3435	132	1959	2171
W18・21	3913	3734	132	1959	2171
W21・21	4212	4033	132	1970	2175
W24・24	4812	4606	158	2273	2522
W24・27	5113	4907	158	2273	2522
W27・27	5415	5209	158	2284	2528
W27・30	5714	5507	158	2284	2528
W30・30	6014	5806	160	2294	2540

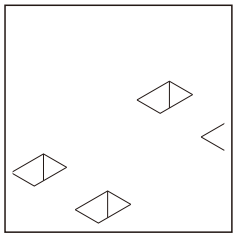
## 段違い合掌 段差寸法Aと柱移動距離L、柱ピッチの関係 (M合掌・Y合掌共通)



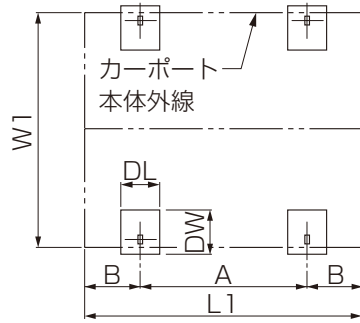
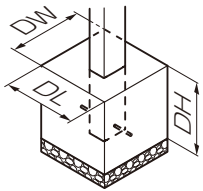
A	L1	L2	柱ピッチ		
			L50	L54	L57
400	300※	100	2700	2900	3100
350	300※	50	2650	2850	3050
300	300※	0	2600	2800	3000
250	250※	0	2650	2850	3050
200	100	100	2900	3100	3300
150	100	50	2850	3050	3250
100	100	0	2800	3000	3200
50	50	0	2850	3050	3250
0	0	0	2900	3100	3300

※柱内側移動オプションが必要です。

## 基礎位置の墨出し



①柱の埋込み位置を出して、基礎穴を掘ってください。



P.14

【基礎寸法数値について】

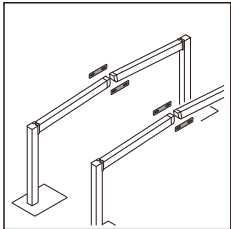
基礎寸法「DW」「DL」「DH」は「P.14」を参照してください。

### お願い

サイズ(間口)違いの場合に基礎深さ(DH)は下表の寸法になります。

間口	W18側	W21側	W24側	W27側	W30側
W18-21	500	510	-	-	-
W24-27	-	-	550	561	-
W27-30	-	-	-	550	560

## 1 M合掌梁連結金具の組立て



- ①梁のプッシュボタンを外してください。
- ②梁にM合掌梁連結金具を当てがい、金具上部の穴を写し穴にして、φ9の穴加工をしてください。
- ③梁スペーサー、M合掌梁連結金具を梁に【20-1】、【20-2】、【20-3】で取付けてください。

### 補足

【合掌部以外の取付けは】

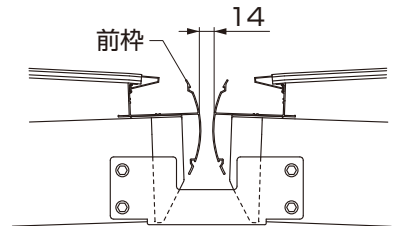
「基本タイプの施工方法」を参照してください。

### お願い

梁の両側面に穴加工してください。

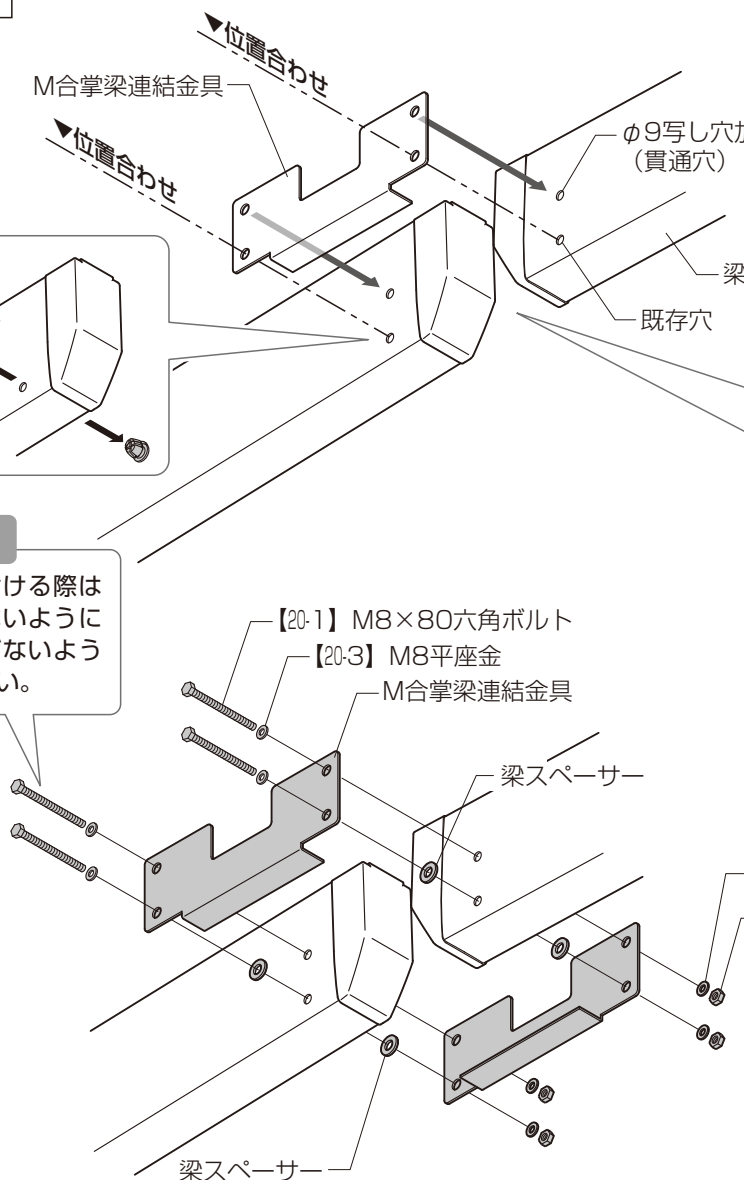
### お願い

前枠と前枠の間隔が14mmであることを確認してください。



### お願い

ボルトを締付ける際は梁が変形しないように締め込みすぎないようにしてください。



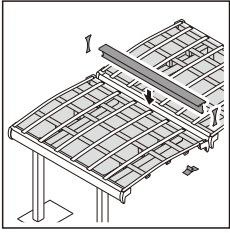


## 2 合掌棟木の取付け

### □ 単独施工の場合



「基本タイプの施工方法 4 部材の加工」  
 □M合掌の場合（キャップの加工）（P.17）」を必ず  
 行なってください。



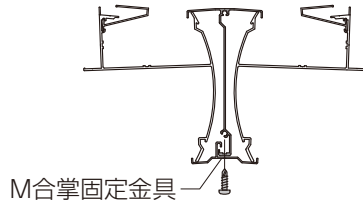
#### 補 足

「基本タイプの施工方法 8 垂木・側枠の取付け」の後に本手順を行なってください。

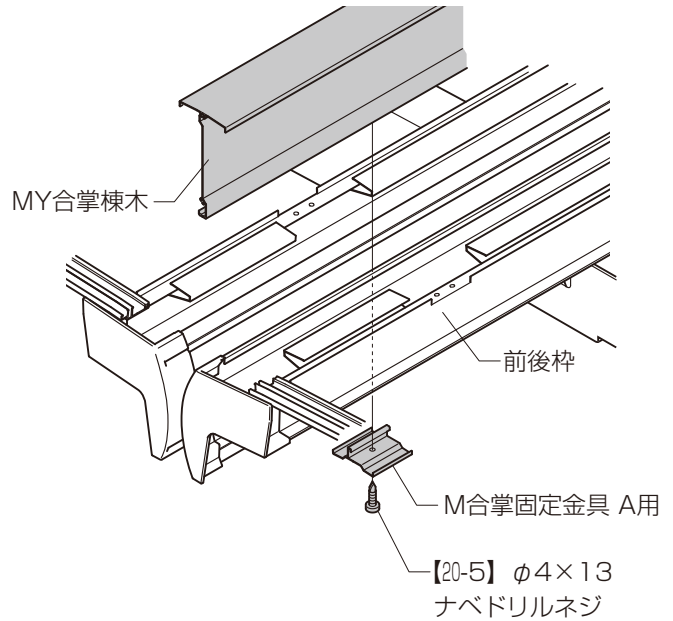
#### お 願 い

段差を付けて施工する場合はMY合掌棟木を段差寸法分切断してから取付けてください。

①MY合掌棟木を前後枠と前後枠の間に乗せて、M合掌固定金具 A用と【20-5】で固定してください。



M合掌固定金具



MY合掌棟木

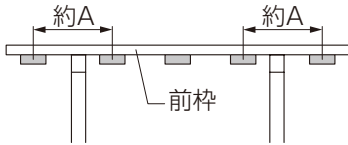
前後枠

M合掌固定金具 A用

【20-5】φ4×13  
ナベドリルネジ

#### お 願 い

M合掌固定金具 A用は図の位置に取付けてください。  
 固定金具取付位置に梁がある場合はずらして取付けてください。  
 段差を付けて施工する場合はAが均等になるように計算して取付けてください。

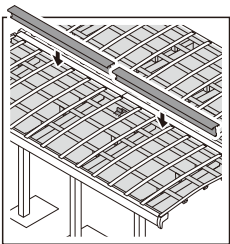


約A

前枠

サイズ (奥行)	A	取付 個数
L22	1030	3
L29	1380	3
L36	1150	4
L43	1390	4
L50	1625	4
L57	1395	5

### □ 連結する場合



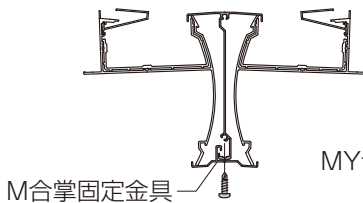
【縦連棟】  
【14延長】  
の場合の作業です。



P.36も併せて確認してください。

①前後枠スリーブで前後枠同士を連結してください。

②MY合掌棟木を前後枠と前後枠の間に乗せて、M合掌連棟用固定金具 A用と【21-1】で固定してください。



M合掌固定金具

MY合掌棟木

#### 補 足

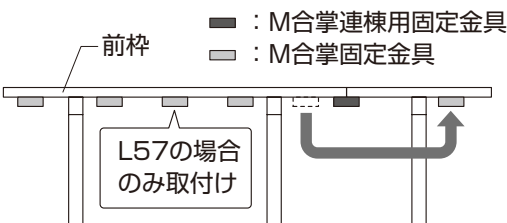
連結部以外の取付けは  
 「□単独施工の場合」  
 と同様です。

#### お 願 い



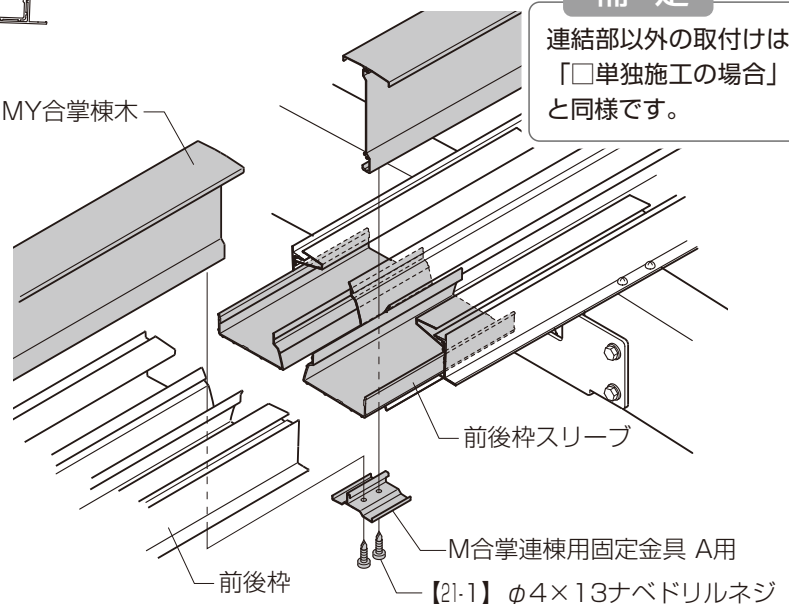
【14延長】の場合

固定金具は図の位置に取付けてください。



L57の場合  
のみ取付け

■ : M合掌連棟用固定金具  
 □ : M合掌固定金具

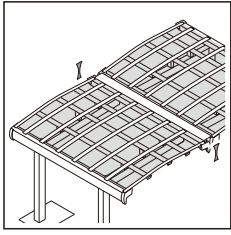


前後枠スリーブ

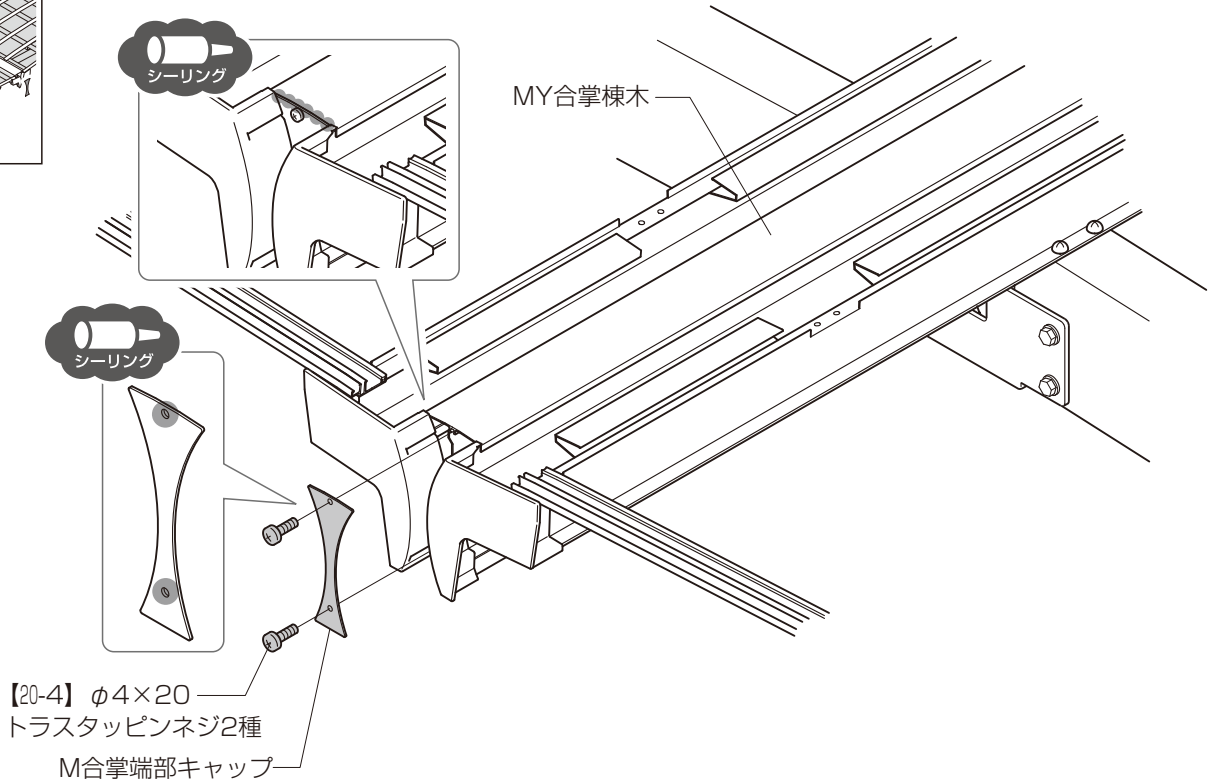
M合掌連棟用固定金具 A用

【21-1】φ4×13ナベドリルネジ

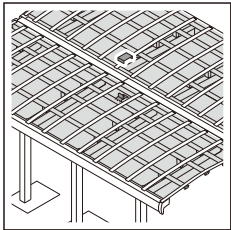
### 3 M合掌端部キャップの取付け



- ①M合掌端部キャップをMY合掌棟木に【20-4】で取付けてください。
- ②M合掌端部キャップ及びMY合掌棟木にシーリングしてください。

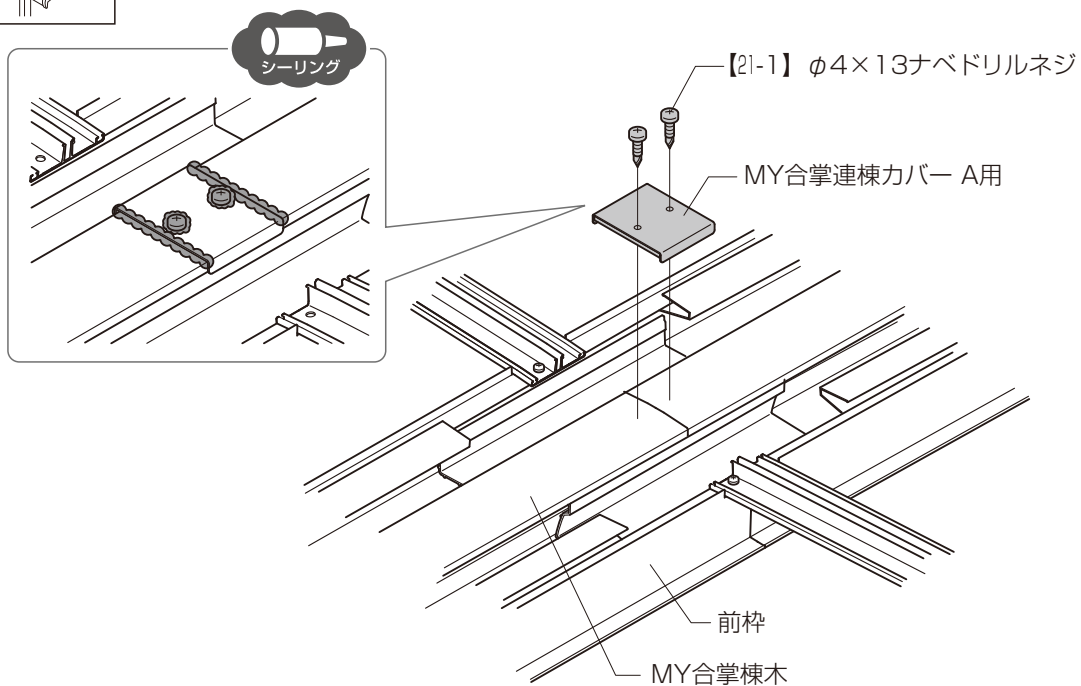


### 4 MY合掌連棟カバーの取付け



**【縦連棟】**  
**【14延長】** の場合の作業です。

- ①MY合掌連棟カバー A用をMY合掌棟木に【21-1】で取付けてください。
- ②MY合掌連棟カバーA用とねじ頭にシーリングしてください。



取説コード

**D589**

JZZ629764E  
201503A\_1039  
201908E\_1039