

渡り廊下屋根「スカイパス」 連結部材 取付説明書

- この度は、LIXIL製品をご採用いただき誠にありがとうございます。
商品を正しく安全に組立・施工していただくために、この施工説明書をよくお読みの上、作業を行ってください。
- 本説明書に示した注意事項は、商品の性能・機能および強度や安全性を確保する上での重要な内容です。
施工にあたっては必ずお守りください。
- 施工は専門業者が行ってください。専門知識のない方が施工されますと不具合発生の原因となることがあります。
- この説明書は施工後必ず施主様へお渡しください。

この説明書に示した注意事項は、安全に関する重要な内容を示しています。人身事故や財産への損害を未然に防止するため、次のような絵表示をしています。

絵表示	意味	絵表示	ご使用上の注意とお願い
	この表示を無視して誤った取扱いをすると使用者等が負傷する危険や物的損害の発生が予想されることを表しています。		「必ず行っていただくこと」を示しています。

梱包明細

●表内の () は個数を表しています。

- 施工前に、部材数量および部品数量を確認してください。また、品質に支障のある損傷が無いが確認してください。
- 説明書に記載している部材・部品(ビス含)以外は使用しないでください。

梱包名称	梱包内容
連結部材	連結部材 (1)

別売品

梱包名称	梱包内容
連結部材取付部品箱	連結部材水かえし (2)・φ4×10 トラスタッピン 3種 (4) 連結部材パッキン (4)・連結部材ライナー (30) φ4×16 ゴムワッシャー付トラスタッピン 2種 (14) 取付説明書 [ME-2117] (1)



スカイパス本体設置の際、下記取付説明書を合わせて参照してください。

- ・「両支持タイプ」 … [ME-1750]
- ・「片支持タイプ」 … [ME-1777]
- ・「傾斜ユニット」 … [ME-1751]
- ・「直角コーナーユニット」… [ME-1752]
- ・「R コーナーユニット」 … [ME-1753]



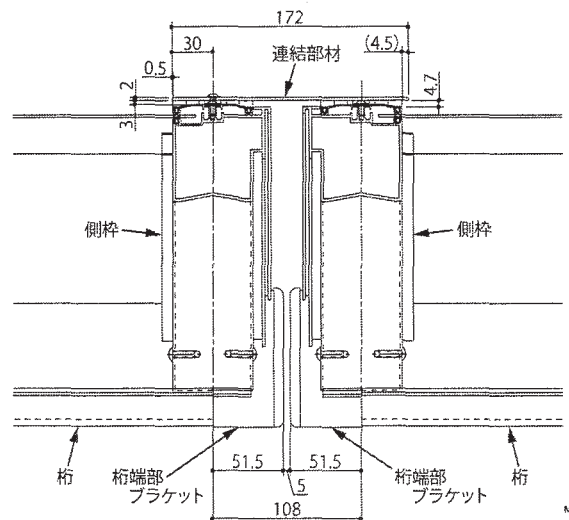
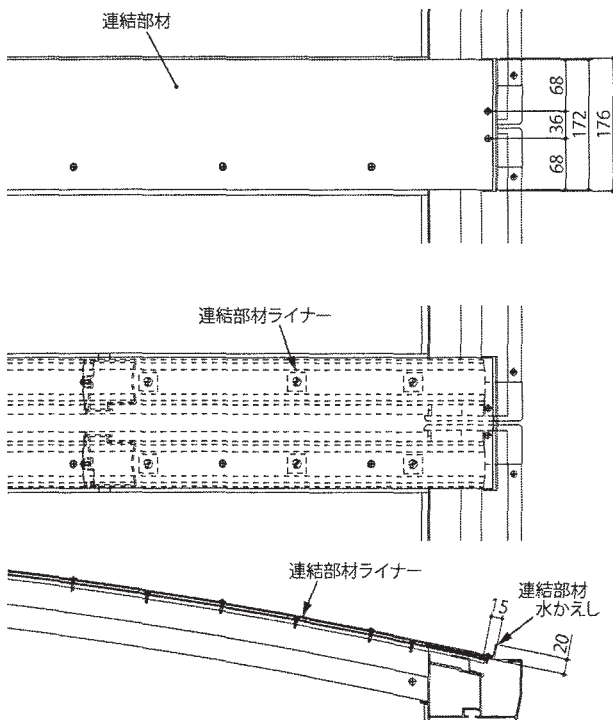
スカイパス本体の「5. 垂木の取付け」までの施工を完了させてください。



傾斜納まりの場合、傾斜の途中で連結部材を使用した連結はできません。

納まり図

- 施工前に必ず確認してください。
- 「納まり図」を確認して、柱の位置・屋根の配置を決めてください。



- 連結部材は、両側に側枠がある箇所のみ取付可能です。
- 直角コーナー・R コーナーユニットの端部で連結する場合は、別途側枠が必要になります。



- 連結部 桁間寸法 : 108mm
- 連結部 側枠間寸法 (ブラケット含む) : 5mm

1 本体の施工

●スカイパス本体の取付説明書を参照して施工してください。

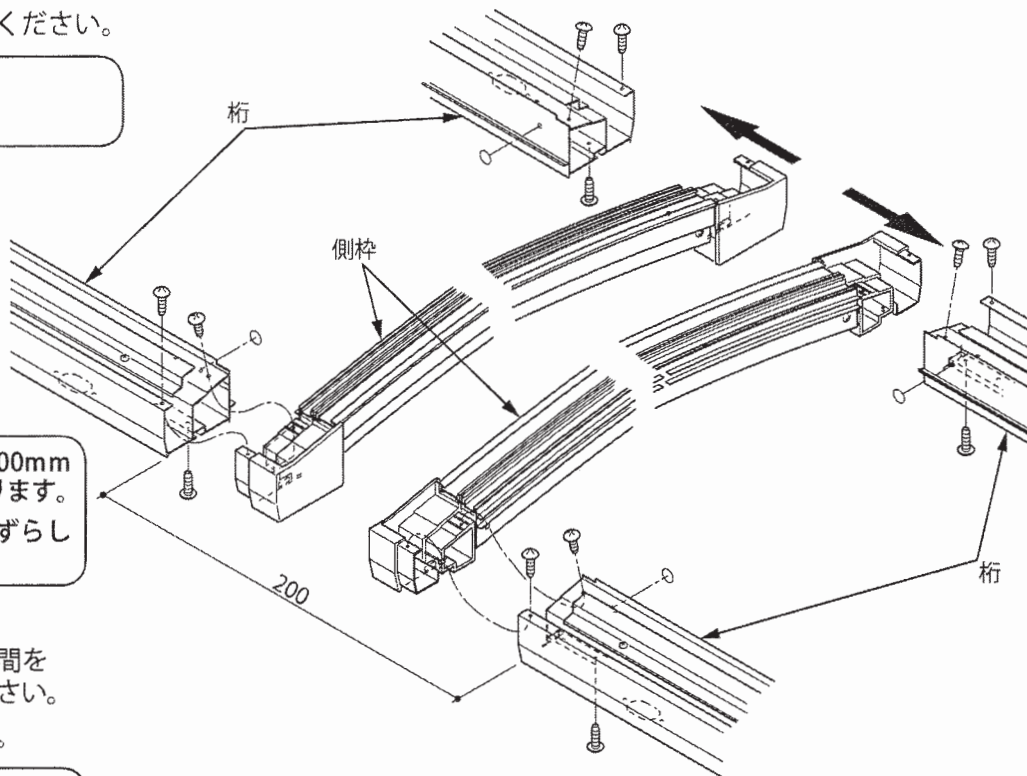


スカイパス本体施工の際は、極力間口方向や高さに差がないようにしてください。
※差があると雨漏りの原因となります。

①側枠を連結部の各桁に取付けてください。



スカイパス本体参照先：
「6. 側枠の取付け」



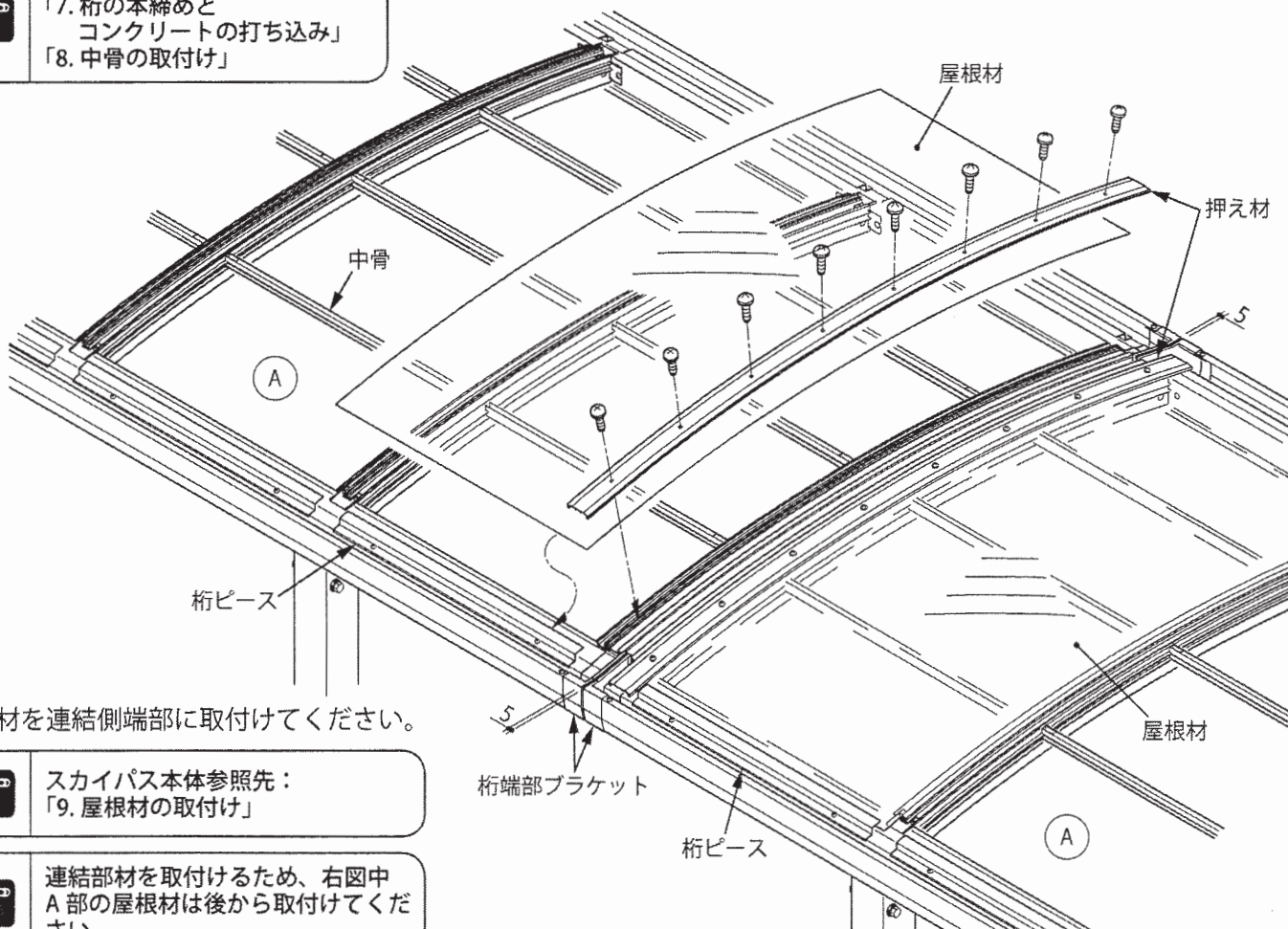
●側枠を取付ける際、200mmのスペースが必要になります。
●側枠の取付けは、桁をずらして施工してください。

②各側枠の桁端部ブラケットの隙間を5mmにして、柱を固定してください。

③中骨の取付けを行ってください。



スカイパス本体参照先：
「7. 桁の本締めと
コンクリートの打ち込み」
「8. 中骨の取付け」



④屋根材を連結側端部に取付けてください。



スカイパス本体参照先：
「9. 屋根材の取付け」



連結部材を取付けるため、右図中A部の屋根材は後から取付けてください。

2 連結部材の取付け

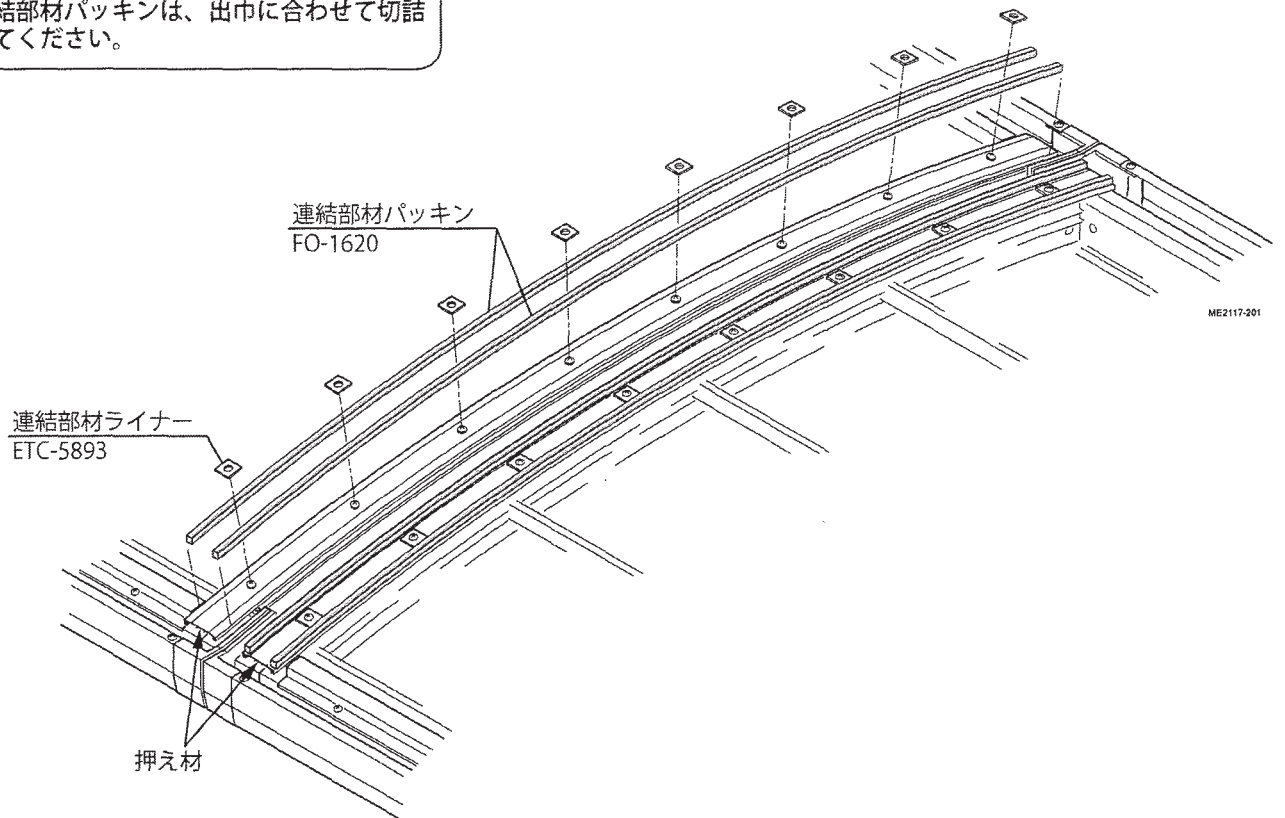
① 連結部材パッキンと連結部材ライナーを、側枠に取付けた押え材に貼付けてください。



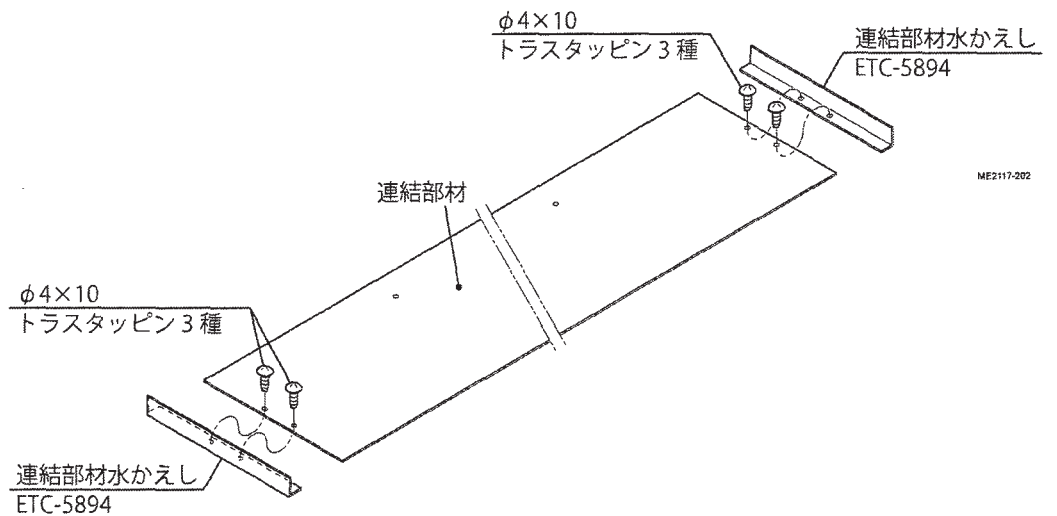
- 連結部材パッキンは、押え材の両側に沿って貼付けてください。
- 連結部材ライナーは、押え材取付ビスのビス頭位置に貼付けてください。



連結部材パッキンは、出巾に合わせて切詰めてください。

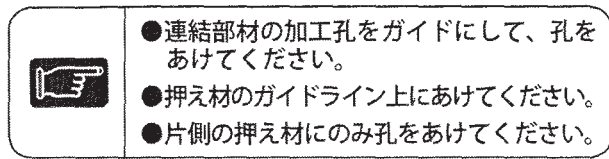


② 連結部材水かえしを、連結部材の両端に取付けてください。

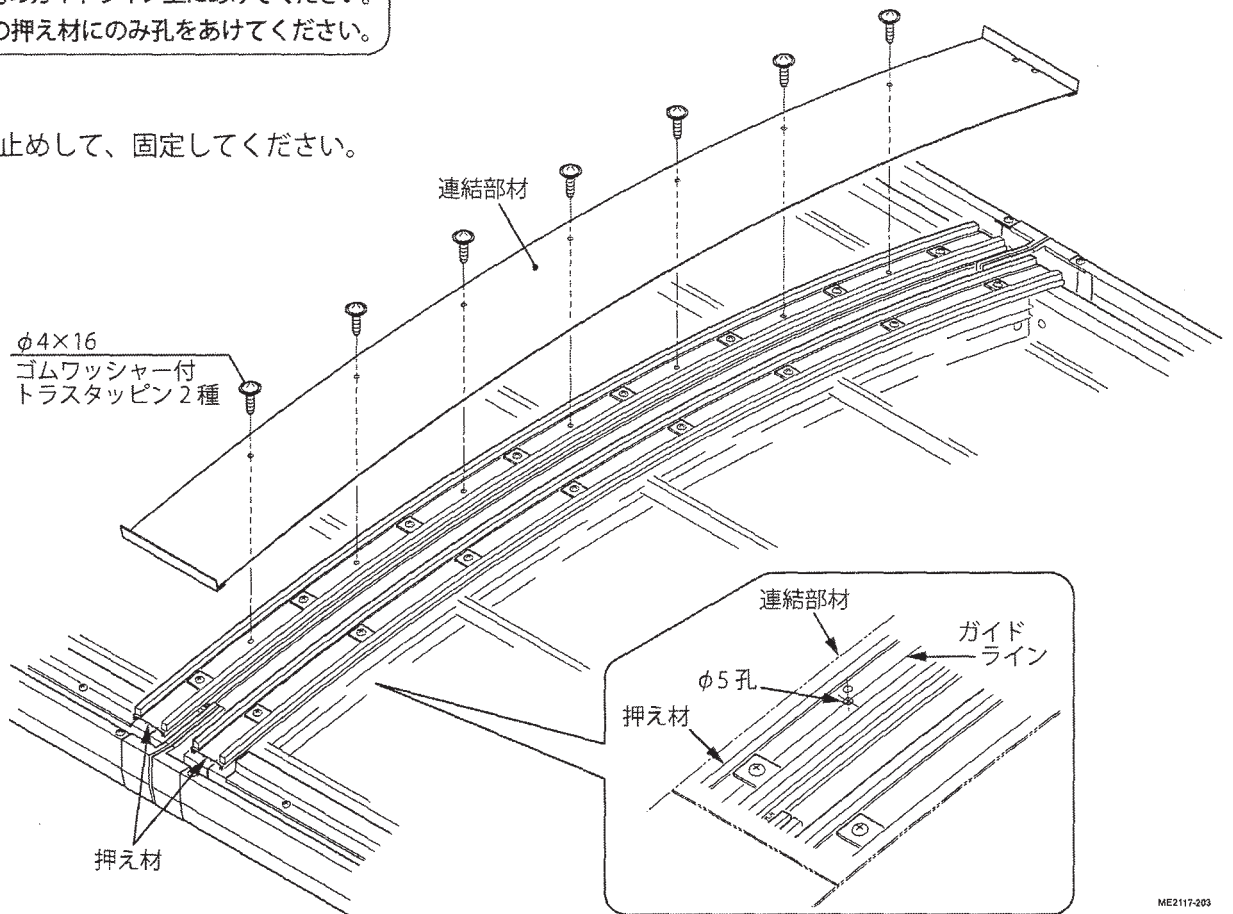


連結部材の取付け

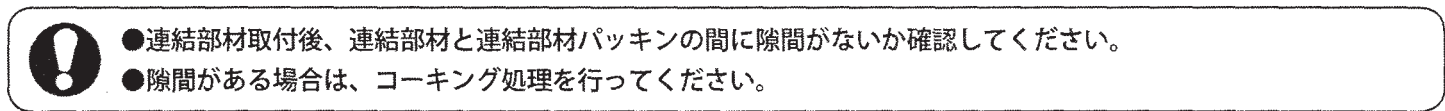
- ③連結部材を押え材に載せてください。
 ④押え材にφ5mmの孔をあけてください。



- ⑤連結部材をビス止めして、固定してください。




ME2117-203



■施工工事店様、販売店様へのお願い

- 「取扱説明書」に基づき（同梱されているもののみ）商品の使用方法、保守点検方法およびメンテナンス方法を必ず施主様に説明してください。
 ●この施工説明書は、施工完了後施主様にお渡しください。

施工完了日	年	月	日
施工工事店	TEL ()	-	
販売店	TEL ()	-	

株式会社 LIXIL この商品についてのご質問やご相談は右記の窓口にお問い合わせください。 お客様相談センター  0120-126-001