

LIXIL 形材門扉用門柱AMFA H10(折),H12(折),H14(折) (105角) 取付説明書

- このたびは、当社製品をお買いあげいただきましてまことにありがとうございます。
- この取付説明書に示した表示記号の内容は、製品を安全に正しく施工していただき、施主様等の危害や損害を未然に防止するためのものです。
表示記号の内容を良く理解したうえで、本書の内容(指示)にしたがってください。
- この取付説明書では、次のような記号を使用しています。

安全に関する記号 記号の意味



警告

- 取扱いを誤った場合に、使用者が死亡または重傷を負うおそれのある内容を示しています。



注意

- 取扱いを誤った場合に、使用者が中・軽傷を負うおそれのある内容、または物的損害のおそれがある内容を示しています。

一般情報に関する記号



ポイント

- 取付手順で、特に注意して作業をしていただきたいことを示しています。
- 守っていただかないと組付けができない内容、または製品全体に後々不具合が発生するおそれのある内容を示しています。

※

- 取付説明の内容全体(個々の説明枠)にかかる注意事項を示しています。
- 取付説明の内容に制限がある場合の条件を示しています。



補足

- 説明の内容で知っておくと便利なことを示しています。

<施工の前に>



警告

- 門扉は人や車の出入りする場所に設置するものです。使用用途・目的を踏まえた上で必ず安全な場所に設置してください。特に開閉時の扉が公道(道路面)に飛び出さないようにしてください。



注意

- 製品の施工には、危険を伴う場合がありますので、必ず専門の工事業者による施工をお願いします。
- 正しく施工、組付けをするために、施工前に必ず取付説明書をお読みください。
- 製品の施工については、必ず取付説明書にしたがってください。
- 指定寸法は必ず守ってください。
- 梱包明細表で必要な部材、部品が揃っているか確認してください。
- 施工終了後、取扱説明書は施主様にお渡しください。

<施工上のご注意>



注意

- 施工工事にあたっては、安全に施工を行なってください。
 - ・作業服および保護具(保護帽、安全帯、眼、手、足の保護具)を正しく使用してください。
 - ・作業場所の整理整頓を行なうとともに、安全確保を行なってください。特に高所作業での安全確保、倒壊防止、照明による照度の確保など。
 - ・器具、工具、保護具などの機能を確認し、使用してください。
- 外開きタイプでは開閉時に扉が公道(道路面)等へ飛び出さない位置に設置してください。
- 寒冷地では、門柱に水抜き穴をあけてください。
- 施工終了後は扉の開閉チェックを行ない、不具合がないか確認してください。


<基礎工事について>

⚠ 注意

- 基礎は弊社指定の寸法以上にしてください。
- 寒冷地で凍上するおそれのある地域で使用する場合は、凍上線の下まで基礎を設けてください。
- 基礎部の埋込み深さは製品ごとに決めています。現場によって(堅牢な地盤、軟弱な地盤など)基礎部のコンクリートの量(体積)を十分配慮してください。
- 塩分を含む砂および塩素系のモルタル混和剤は使用しないでください。腐食の原因になります。
- コンクリート(またはモルタル)には、急結剤は使用しないでください。使用するとアルミが腐食する原因になります。

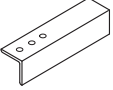
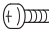
■梱包明細表

【1】 門柱セット

名 称	略 図	員 数
吊元門柱		2
門柱キャップ		2
調整金具(上)		2
調整金具(下)		2
ワッシャー		4
【1-1】 M5×20十字穴付き六角ボルト(Wセムス)		16
取付説明書	—	1


【2】 柱延長金具セット

オプション

名 称	略 図	員 数
柱延長金具		2
【2-1】 M5×15ナベネジ		6

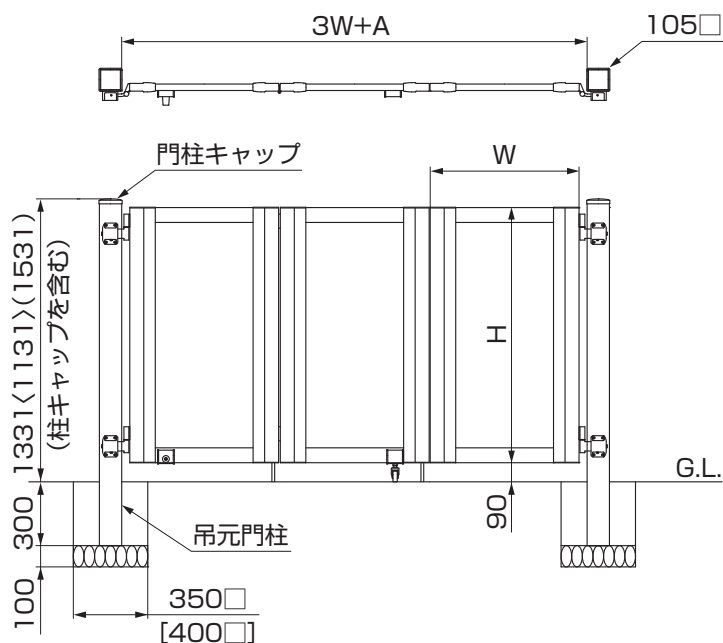
【3】 補助アンカーセット

オプション

名 称	略 図	員 数
補助アンカー		2

1. 基本寸法図 ※図は、H12の場合を示します。

1-1 3枚折戸仕様



補足

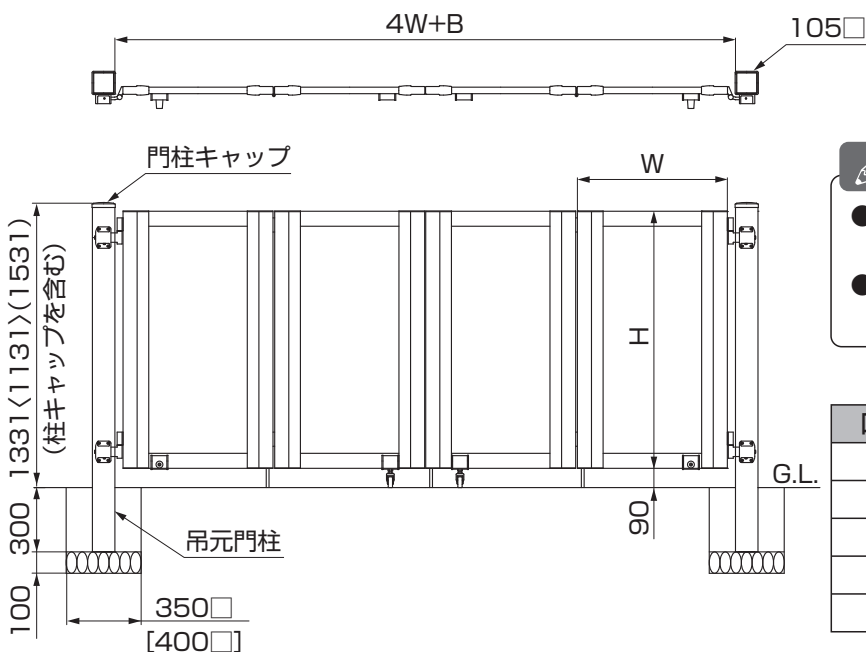
- 〈 〉内寸法はH:10、()内寸法はH:14の場合を示します。
- []内寸法は、09-14の場合を示します。

呼称	W
06	600
07	700
08	800
09	900
10	1000

呼称	H
10	1000
12	1200
14	1400

商品名	A
一般門扉	89
ハイ先鋒	83

1-2 4枚折戸仕様



補足

- 〈 〉内寸法はH:10、()内寸法はH:14の場合を示します。
- []内寸法は、09-14の場合を示します。

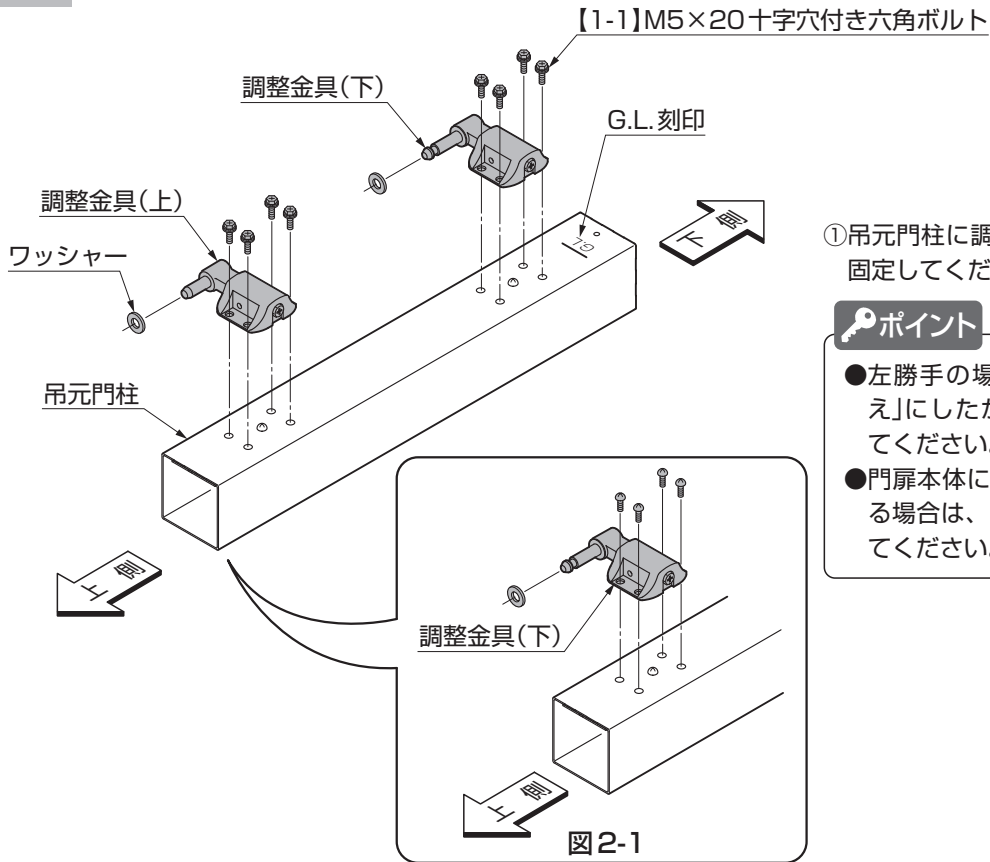
呼称	W
06	600
07	700
08	800
09	900
10	1000

呼称	H
10	1000
12	1200
14	1400

商品名	B
一般門扉	97
ハイ先鋒	91

2. 埋込み前の準備

2-1 吊元門柱への調整金具の取付け



- ①吊元門柱に調整金具(上)と調整金具(下)を固定してください。

ポイント

- 左勝手の場合は「2-2 左勝手の組替え」にしたがって、調整金具を組替えてください。
- 門扉本体にオートクローザーを使用する場合は、調整金具を上下逆に取付けてください。(図2-1 参照)

2-2 左勝手の組替え

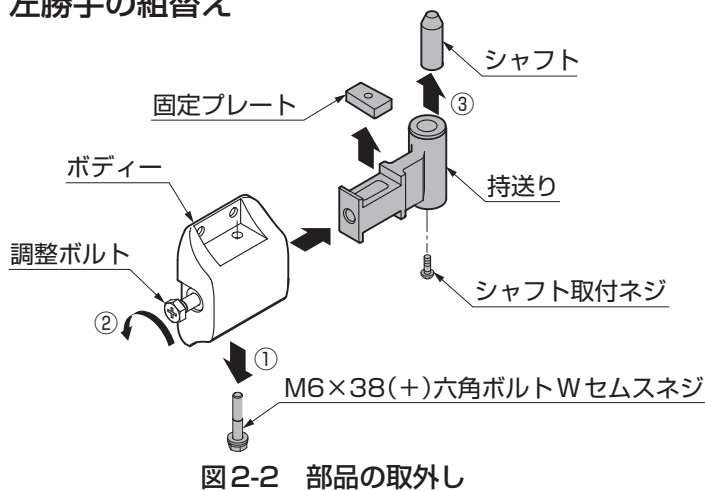


図2-2 部品の取外し

- ①「M6×38(+)'六角ボルトWセムスネジ」を外してください。
- ②調整ボルトをゆるめて持送りと固定プレートを外してください。
- ③シャフトを外し、逆側に付け替えてください。
- ④ボディの向きを変え、持送りに固定プレートを乗せてボディに挿入してください。
- ⑤調整ボルトを締めてください。

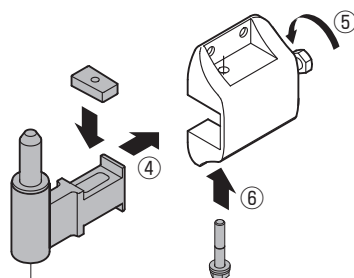


図2-3 部品の組替え

- ⑥「M6×38(+)'六角ボルトWセムスネジ」を締め、持送りを固定してください。

注意

- 「M6×38(+)'六角ボルトWセムスネジ」は必ず下から締めてください。
※上から締めるとゆるむ原因になります。

2-3 補助アンカーを取付ける場合 **オプション**

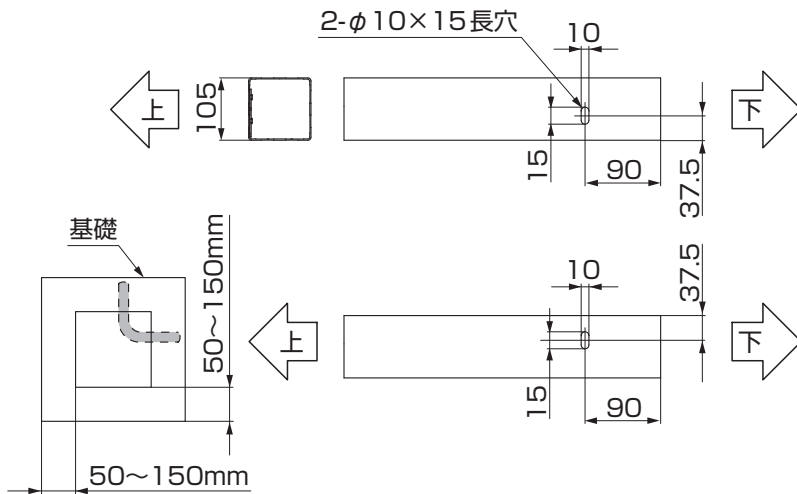


図2-4

補足

- 柱から基礎端部までの距離が50mm～150mmになる場合に実施してください。(図2-4参照)

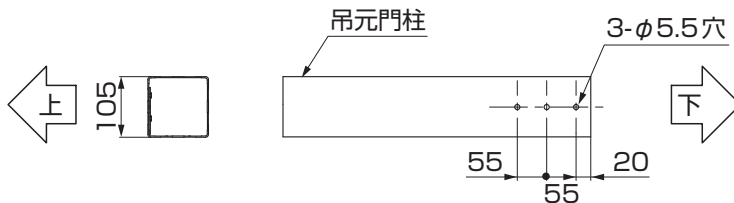
- ①補助アンカーを取付ける面にφ10×15長穴を現場加工してください。

ポイント

- 隣り合う2面に加工してください。(図2-4参照)

2-4 柱延長金具を取付ける場合 **オプション**

(1) 門柱の加工



補足

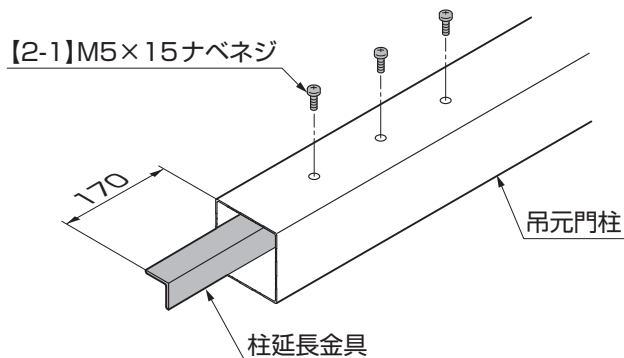
- インターロッキング等の床材厚さの影響で柱埋込み深さが300mm以下になる場合に実施してください。

- ①柱延長金具を取付ける面に図のようにφ5.5の穴を現場加工であけてください。

ポイント

- 吊元門柱には調整金具をつける反対面に穴あけ加工をしてください。

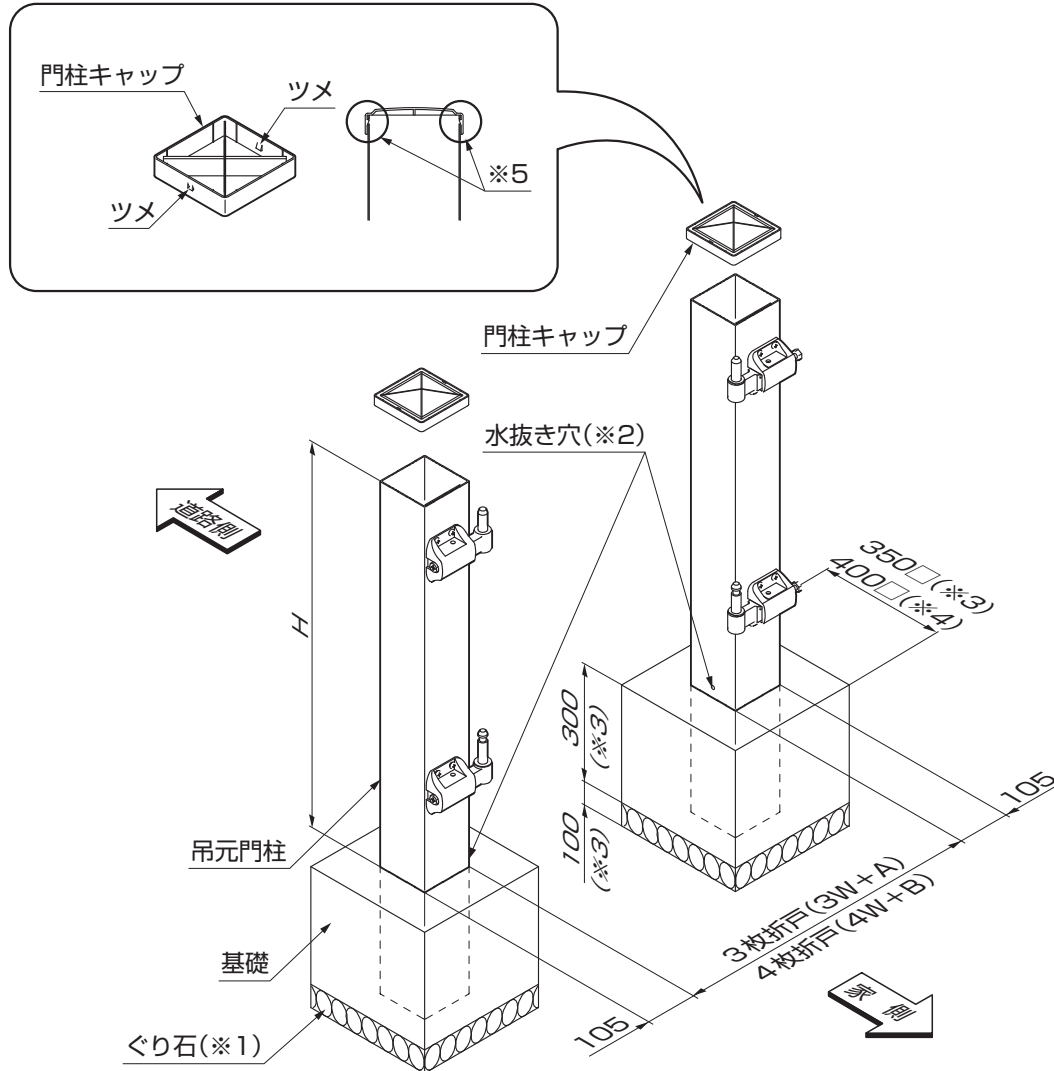
(2) 柱延長金具の取付け



- ①門柱に柱延長金具を[2-1]で固定してください。

3. 取付け方法

3-1 門柱の埋込み



商品名	A	B
一般門扉	89	97
ハイ先鋒	83	91

①門柱キャップを確実にかぶせてください。

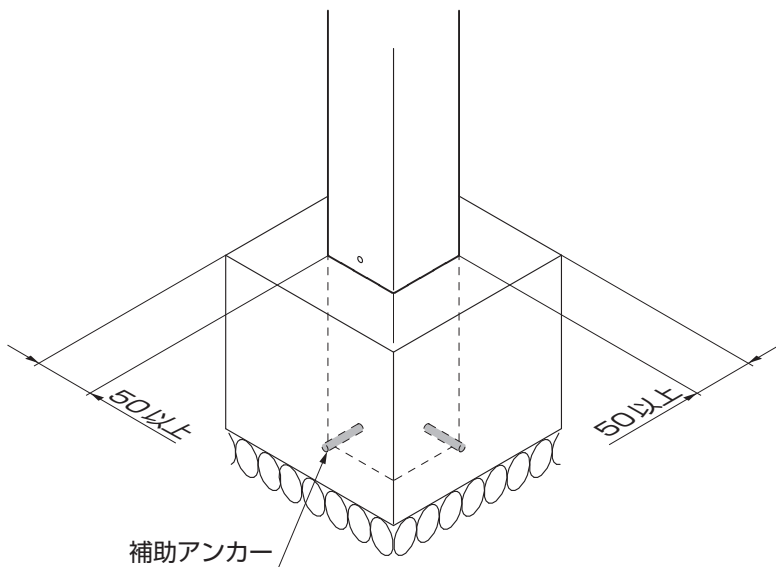
ポイント

- 門柱は、垂直を出してから固定してください。
- 確実にツメが引っ掛かるようにはめ込んでください。(*5)

補足

- 門柱の基礎は、基礎下に100mm厚のぐり石を施工等で水が抜ける構造にしてください。(*1)
- やむをえず水が抜けにくい構造になった場合はG.L面より5mm程度上部の柱側面内側にφ5の水抜き穴をあけてください。(*2)
- 基礎寸法は指定寸法以上にしてください。(*3)
- 400□は09-14サイズのみです。(*4)
- 落とし棒受けの取付け位置は門扉本体、または門扉部品の取付説明書を参照してください。

3-2 補助アンカーの場合 **オプション**

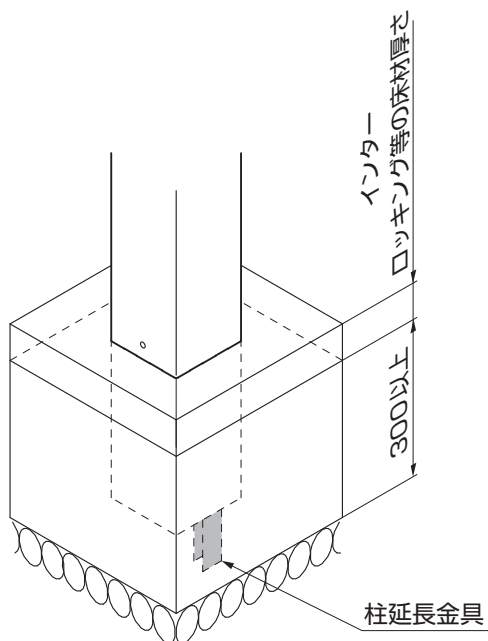


①門柱に補助アンカーを通し、固定してください。

! 注意

- 門柱と基礎端部との寸法は必ず50mm以上確保してください。基礎が割れ、柱が傾くおそれがあります。

3-3 柱延長金具の場合 **オプション**



①基礎穴を掘り、門柱を建込んで固定してください。

! 注意

- 基礎の深さは必ずインターロッキング等の床材厚さの下端から300mm以上確保してください。柱が傾いたり、凍結による地盤隆起のおそれがあります。

取説コード

A368

KBR574371F
200209A_1007
201910G_1049