

LIXIL 形材門扉用門柱PM・PT 105角

取付説明書

- このたびは、当社製品をお買い上げいただきまして誠にありがとうございます。
- この取付説明書に示した表示記号の内容は、製品を安全に正しく施工していただき、施主様等の危害や損害を未然に防止するためのものです。
表示記号の内容を良く理解したうえで、本書の内容（指示）にしたがってください。
- この取付説明書では、次のような記号を使用しています。

安全に関する記号 記号の意味


警告

- 取扱いを誤った場合に、使用者が死亡または重傷を負うおそれのある内容を示しています。


注意

- 取扱いを誤った場合に、使用者が中・軽傷を負うおそれのある内容、または物的損害のおそれがある内容を示しています。

一般情報に関する記号


ポイント

- 取付手順で、特に注意して作業をしていただきたいことを示しています。
- 守っていただかないと組付けができない内容、または製品全体に後々不具合が発生するおそれのある内容を示しています。



- 取付説明の内容全体（個々の説明枠）にかかる注意事項を示しています。
- 取付説明の内容に制限がある場合の条件を示しています。


補足

- 説明の内容で知っておくと便利なことを示しています。

<施工の前に>


警告

- 門扉は人や車の出入りする場所に設置するものです。使用用途・目的を踏まえた上で必ず安全な場所に設置してください。特に開閉時の扉が公道（道路面）に飛び出さないようにしてください。


注意

- 製品の施工には、危険を伴う場合がありますので、必ず専門の工事業者による施工をお願いします。
- 正しく施工、組付けをするために、施工前に必ず取付説明書をお読みください。
- 製品の施工については、必ず取付説明書にしたがってください。
- 指定寸法は必ず守ってください。
- 梱包明細表で必要な部材、部品が揃っているか確認してください。
- 施工終了後、取扱説明書は施主様にお渡しください。

<施工上のご注意>


注意

- 施工工事にあたっては、安全に施工を行なってください。
 - ・作業服および保護具（保護帽、安全帯、眼、手、足の保護具）を正しく使用してください。
 - ・作業場所の整理整頓を行なうとともに、安全確保を行なってください。特に高所作業での安全確保、倒壊防止、照明による照度の確保など。
 - ・器具、工具、保護具などの機能を確認し、使用してください。
- 外開きタイプでは開閉時に扉が公道（道路面）等へ飛び出さない位置に設置してください。
- 寒冷地では、門柱に水抜き穴をあけてください。
- 施工終了後は扉の開閉チェックを行ない、不具合がないか確認してください。

<吊元門柱の躯体付けについて>

ポイント

- 105角吊元門柱の施工では、必ず躯体（コンクリート壁など）を併設し、その躯体に固定してください。大型で重量のある門扉では、門柱のゆれが大きくなり開閉に支障がでる可能性があります。

<基礎工事について>

注意

- 基礎は弊社指定の寸法以上にしてください。
- 寒冷地で凍上するおそれのある地域で使用する場合は、凍上線の下まで基礎を設けてください。
- 基礎部の埋込み深さは製品ごとに決まっていますが、現場によって（堅牢な地盤、軟弱な地盤など）基礎部のコンクリートの量（体積）を十分配慮してください。
- コンクリート（またはモルタル）には、塩分を含む砂（海砂）および塩素系や強アルカリ系のコンクリート用混和剤（凍結防止剤、凝固促進剤、急結剤など）は使用しないでください。使用するとアルミなどの金属が腐食する原因になります。必要な場合は、非塩素系や非アルカリ系の混和剤をご使用ください。

梱包明細表

【1】門柱

名 称	略 図	員 数					
		両開き用	片開き用		1本入		
			PMWA	PMSA	PTSA	PM 吊元門柱	PM 受け門柱
PM 吊元門柱		2	1	1	1	—	—
PM 受け門柱		—	1	—	—	1	—
PT 受け門柱		—	—	1	—	—	1
PT 受け門柱カバー		—	—	1	—	—	1
調整金具（上）右用		1	1（※1）	1（※1）	1（※1）	—	—
調整金具（上）左用		1	—	—	—	—	—
調整金具（下）右用		1	1（※1）	1（※1）	1（※1）	—	—
調整金具（下）左用		1	—	—	—	—	—
ワッシャー		4	2	2	2	—	—
【1-1】 M5×20十字穴付き六角ボルト（Wセム入）		16	8	8	8	—	—
【1-2】 S6フィッシャープラグ		4（※2）	2（※2）	2（※2）	2（※2）	—	—
【1-3】 φ4×35ナベタッピンネジ		4（※2）	2（※2）	2（※2）	2（※2）	—	—
【1-4】 M4（外径25）平座金		4（※2）	2（※2）	2（※2）	2（※2）	—	—
【1-5】 φ12プッシュボタン		4（※2）	2（※2）	2（※2）	2（※2）	—	—
片錠受け取付部品セット	—	—	—	1	—	—	1
取付説明書（A455）	—	1	1	1	1	1	1

※1 吊元門柱が1本入のものには、右勝手用の調整金具を同梱しています。左勝手へは組替えて使用します。

※2 H20仕様には当部品は入っておりません。

[2] 門柱キャップ

名 称	略 図	員 数	
		門柱キャップA	門柱キャップC
門柱キャップA (PM 門柱用)		1	—
門柱キャップC (PT 受け門柱用)		—	1
【2-1】 M4×12サラ小ネジ (D=6)		3	3

[3] 外開き用持送り

名 称	略 図	員 数	
		片開き用	両開き用
外開き用持送り		2	4

[4] 吊元金具カバー

オプション

名 称	略 図	員 数
吊元金具カバー		1
カバー取付台座		5
溝カバー		1

[5] 門柱キャップB (吊元金具カバー取付専用品)

オプション

名 称	略 図	員 数
門柱キャップB		1
切欠き保護金具		2
【5-1】 φ4×13ナベドリルネジ		15
【5-2】 φ4×10サラタップピンネジ (D=6)		2
【5-3】 M4×12サラ小ネジ (D=6)		3

[6] 柱延長金具

オプション

名 称	略 図	員 数
柱延長金具		2
【6-1】 M5×15ナベネジ		6

[7] 補助アンカー棒

オプション

名 称	略 図	員 数
補助アンカー棒		2

1. 基本寸法と各部名称

※図は、H16の場合を示します。

1-1 両開き仕様

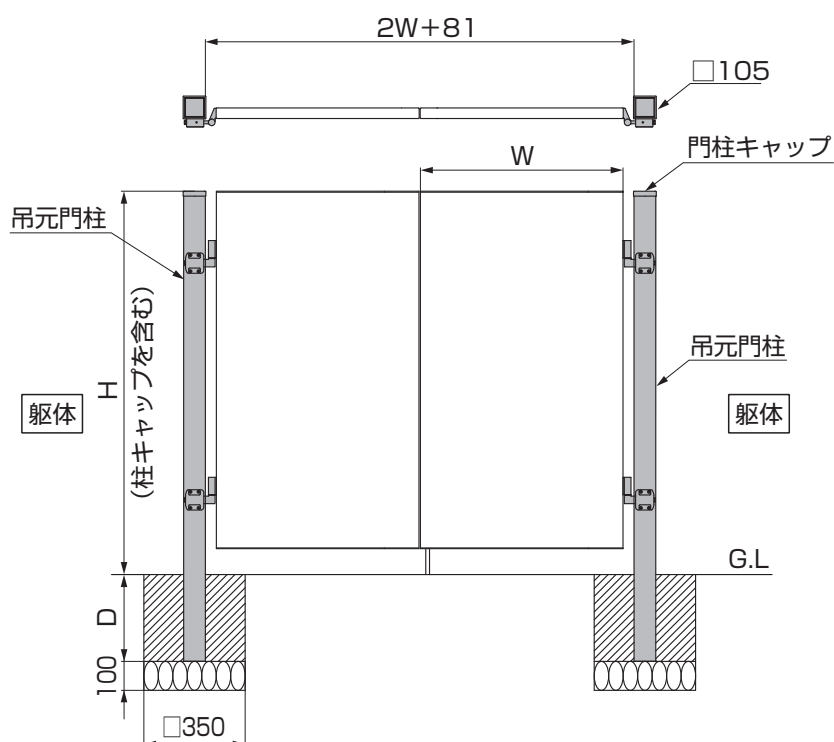


表1-1

呼 称	W
04	400
05	500
06	600
07	700
08	800
09	900
10	1000
11	1100
12	1200

表1-2

呼 称	H	D
14	1490	400
16	1690	400
18	1890	400
20	2090	400

1. (つづき)

ポイント

●本ページの寸法値については下表を参照してください。

表1-3

呼称	W	呼称	W	呼称	W	呼称	W
06	600	08	800	10	1000	12	1200
07	700	09	900	11	1100		

表1-4

呼称	H	D	呼称	H	D
14	1490	400	18	1890	400
16	1690	400	20	2090	400

1-2 PM 片開き仕様

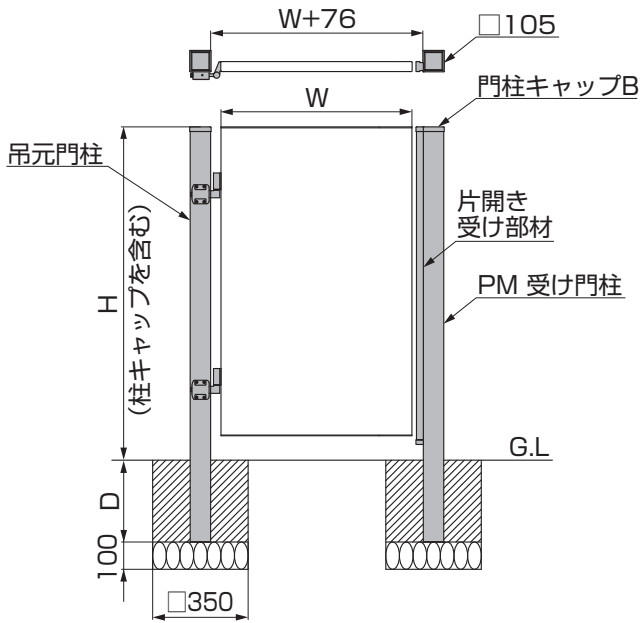


図1-1 受け門柱を使用する場合

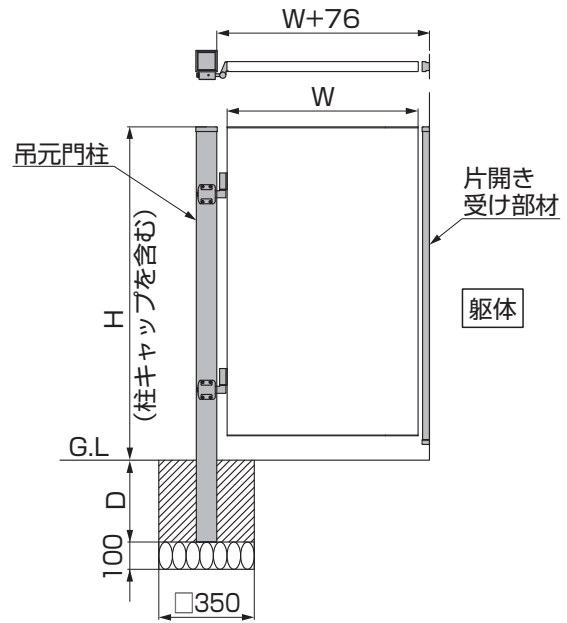
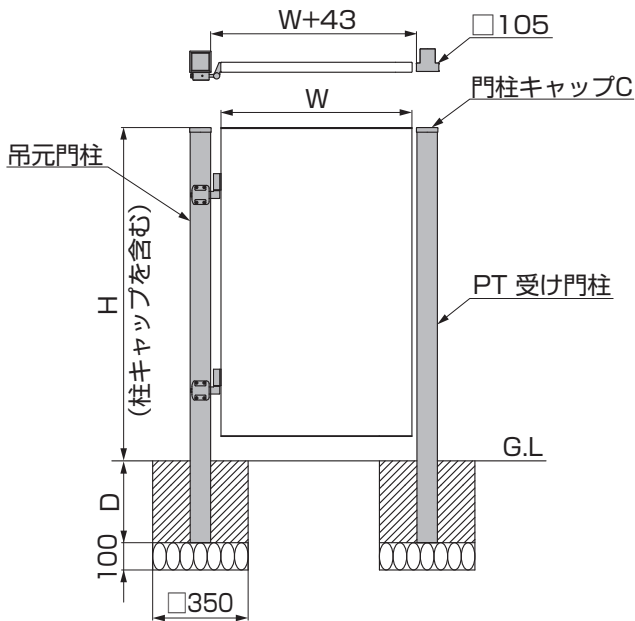


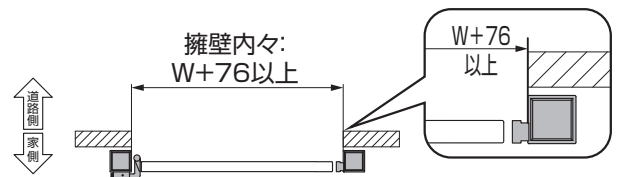
図1-2 受け門柱を使用しない場合

1-3 PT 片開き仕様



1-4 片外開き仕様の場合の壁内々寸法

(1) PM 受け門柱の場合



(2) PT 受け門柱の場合

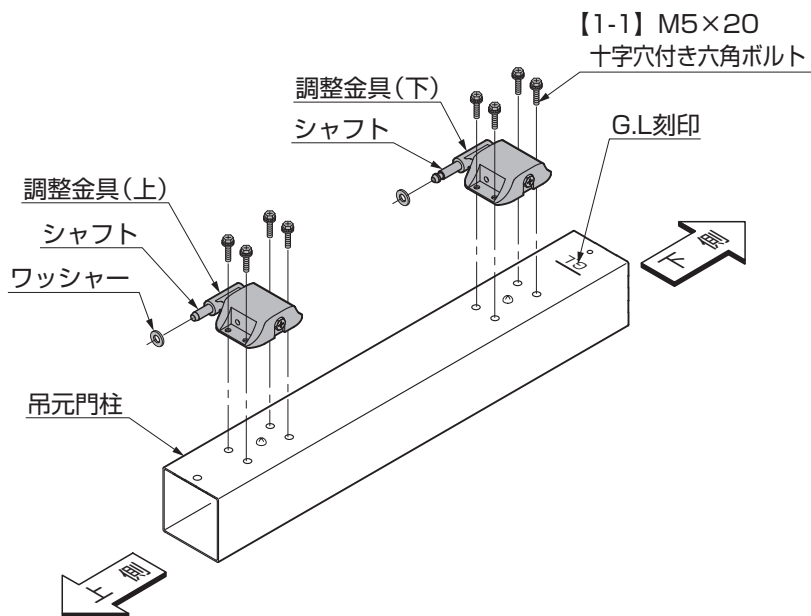


補足

●PT 片開き仕様は必ず受け門柱を使用します。

2. 埋込み前の準備

2-1 吊元柱への調整金具の取付け

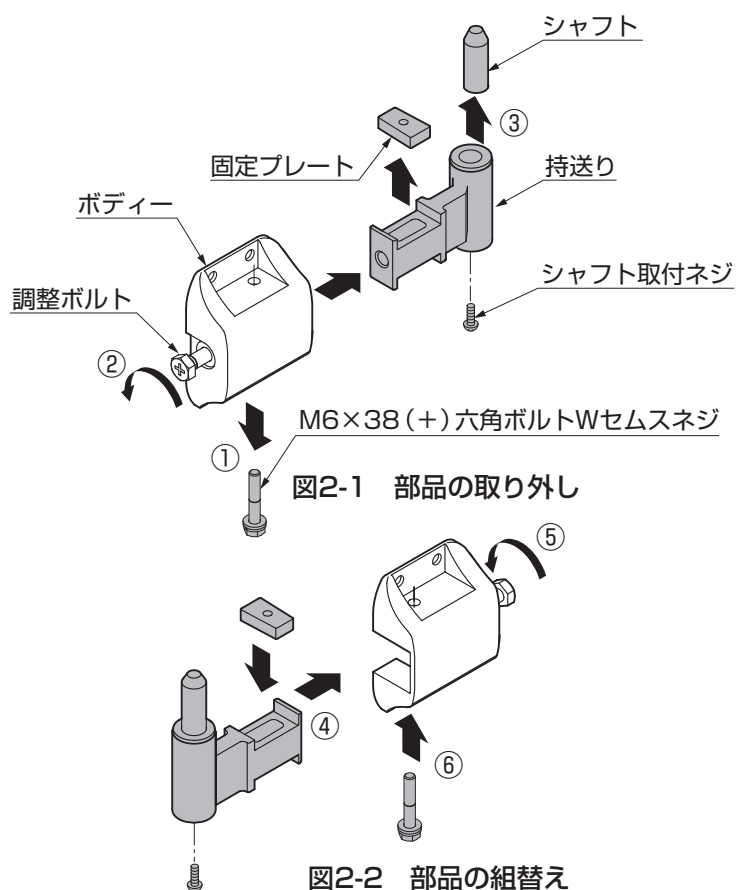


- ①吊元門柱に調整金具(上)と調整金具(下)を【1-1】で固定してください。

ポイント

- 片開きの左勝手の場合には「2-2 片開き、左勝手の組替え」にしたがって調整金具のシャフトを組替えてから行ってください。

2-2 片開き、左勝手の組替え



- ①「M6×38 (+) 六角ボルトWセムスネジ」を外してください。
- ②調整ボルトをゆるめて持送りと固定プレートを外してください。
- ③シャフトを外し、逆側に付け替えてください。
- ④ボディーの向きを変え、持送りに固定プレートに乗せてボディーに挿入してください。
- ⑤調整ボルトを締めてください。
- ⑥「M6×38 (+) 六角ボルトWセムスネジ」を締め、持送りを固定してください。

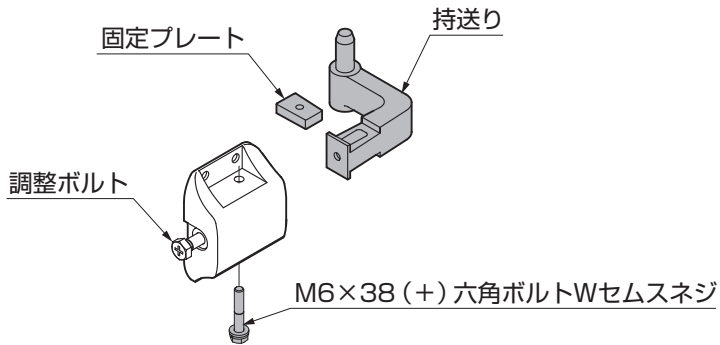
注意

- 「M6×38 (+) 六角ボルトWセムスネジ」は必ず下から締めてください。
- ※上から締めるとゆるむ原因になります。

2. (つづき)

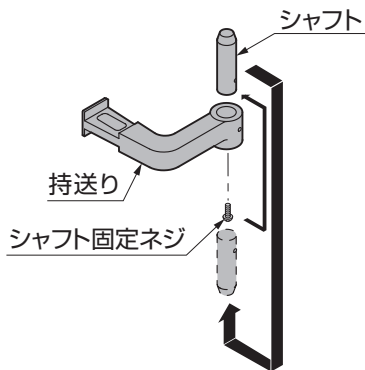
2-3 外開き用持送りの組立て ※外開き仕様時の作業です。

(1) 持送りの組替え



- ①「M6×38 (+) 六角ボルトWセムスネジ」を外し、調整ボルトをゆるめて持送りを組替えてください。

(2) 片開き左勝手の場合



- ①シャフト固定ネジを外し、シャフトを組替えてください。

補足

- 調整金具の組替えは「2-2 片開き、左勝手の組替え」を参照してください。

2-4 補助アンカーを取付ける場合 **オプション**

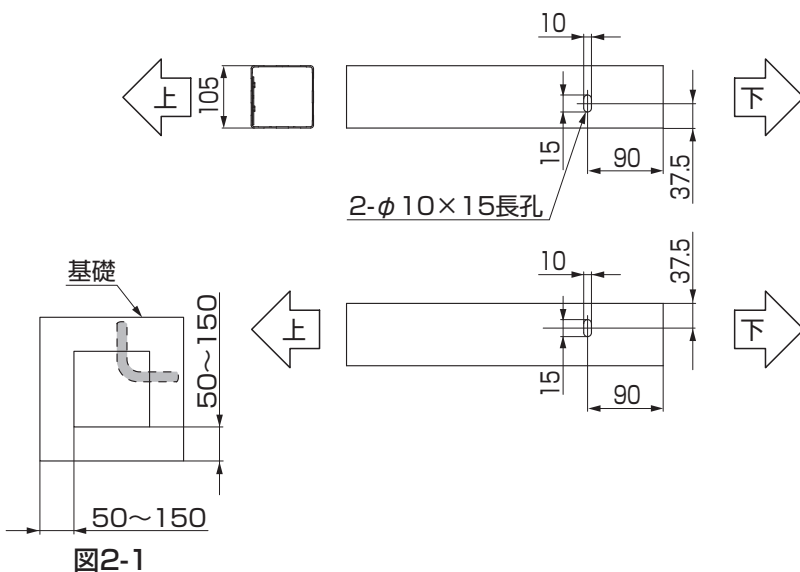


図2-1

補足

- 柱から基礎端部までの距離が50mm～150mmになる場合に実施してください。(図2-1参照)

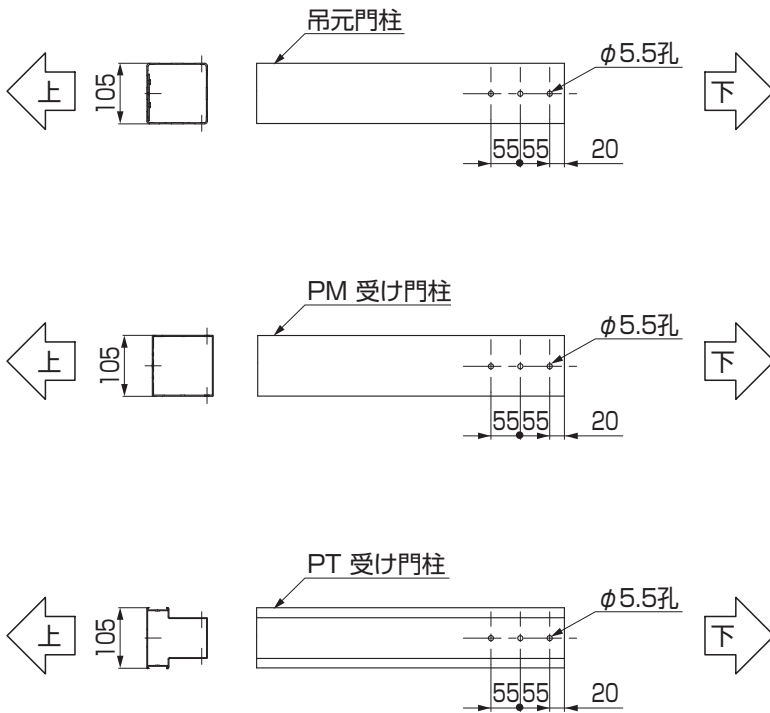
- ①補助アンカーを取付ける面にφ10×15長孔を現場加工してください。

ポイント

- 隣り合う2面に加工してください。(図2-1参照)

2-5 柱延長金具を取付ける場合 **オプション**

(1) 門柱の加工



補足

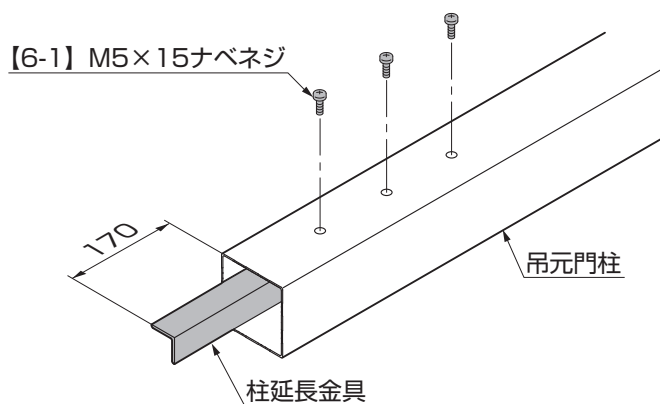
- インターロッキング等の床材厚さの影響で柱埋込み深さが300mm以下になる場合に実施してください。

- ① 柱延長金具を取付ける面に図のようにφ5.5の孔を現場加工であけてください。

ポイント

- 吊元門柱には調整金具をつける反対面に孔あけ加工をしてください。
- 受け門柱には、柱上部に柱キャップ取付孔の無い面に孔あけ加工をしてください。

(2) 柱延長金具の取付け



- ① 門柱に柱延長金具を【6-1】で固定してください。

3. 門柱の埋込み

3-1 門柱の埋込み ※図中のH・Wは「1.基本寸法と各部名称」を参照してください。

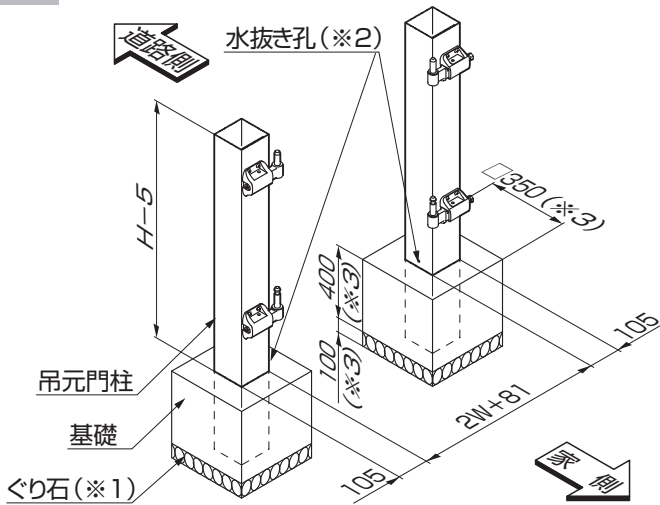


図3-1 両開き

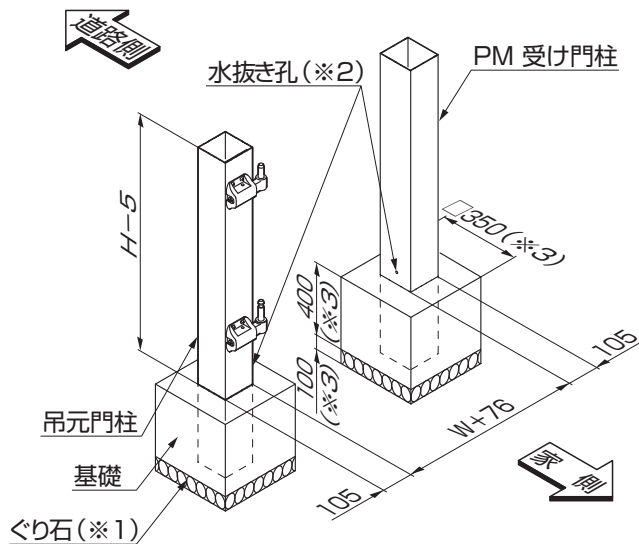


図3-2 PM片開き

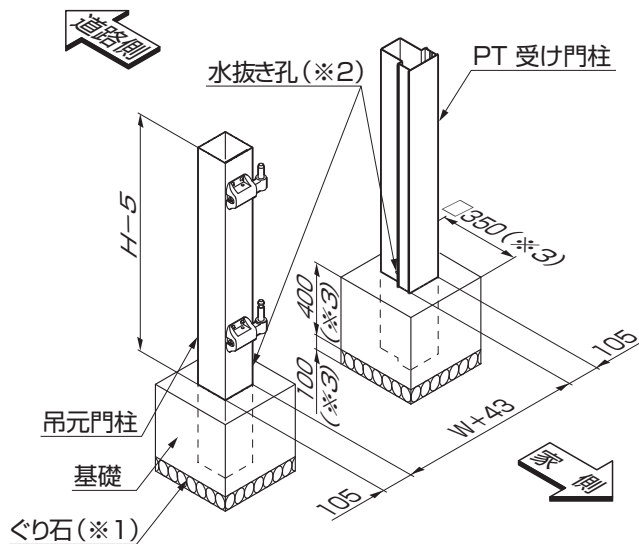


図3-3 PT片開き

①門柱を施工図に従いコンクリートで固定してください。

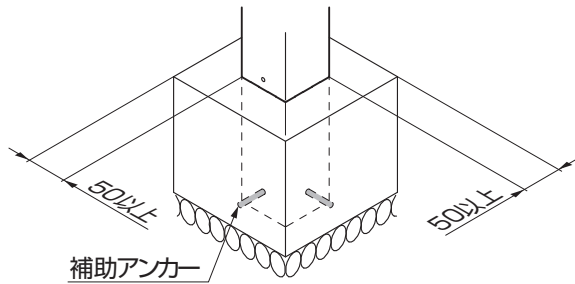
ポイント

●門柱は、垂直を出してから固定してください。

補足

- 門柱の基礎は、基礎下に100mm厚のぐり石を施工等で水が抜ける構造にしてください。(※1)
- やむをえず水が抜けにくい構造になった場合はG.L.面より5mm程度上部の柱側面内側にφ5の水抜き孔をあけてください。(※2)
- 基礎寸法は指定寸法以上にしてください。(※3)
- 落し棒受けの取付け位置は門扉本体の取付説明書を参照してください。

3-2 補助アンカーの場合 オプション

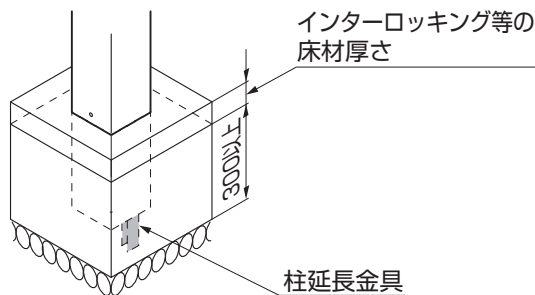


- ①門柱に補助アンカーを通し、固定してください。

⚠ 注意

- 門柱と基礎端部との寸法は必ず50mm以上確保してください。柱が倒れるおそれがあります。

3-3 柱延長金具の場合 オプション



- ①基礎穴を掘り、門柱を建込んで固定してください。

⚠ 注意

- 基礎の深さは必ずインターロッキング等の床材厚さの下端から300mm以上確保してください。柱が倒れるおそれがあります。

4. 吊元門柱の躯体付け ※H20サイズについては、門柱が補強材仕様の為不要です。

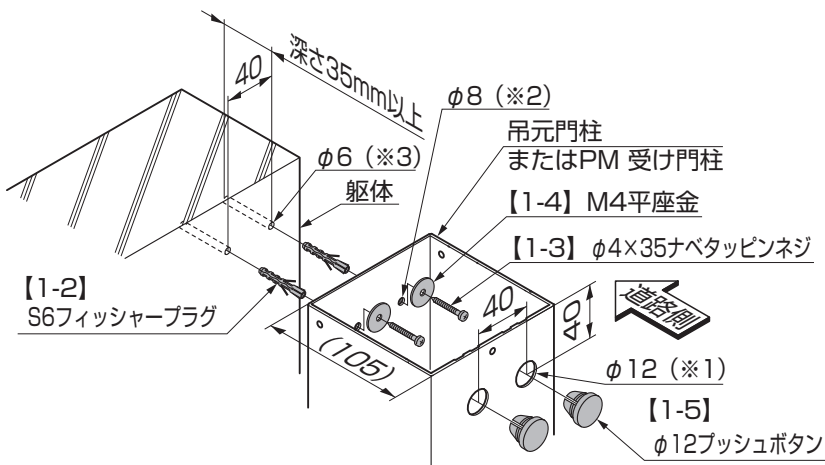


図4-1 (躯体に) 門柱を後ろ付けする場合

- ①門柱にφ12(※1)とφ8(※2)、躯体の同じ位置にφ6(※3)の孔をあけてください。

- ②躯体のφ6の孔に【1-2】をはめ、門柱を【1-3】、【1-4】で固定してください。

- ③門柱のφ12の孔に【1-5】をはめてください。

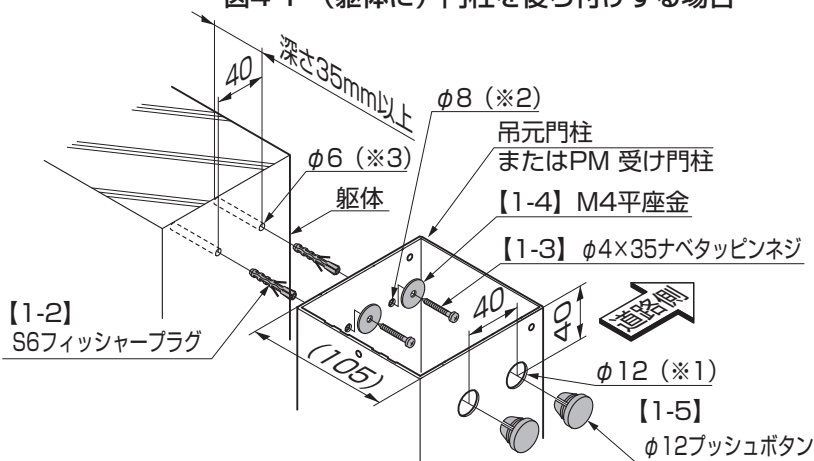


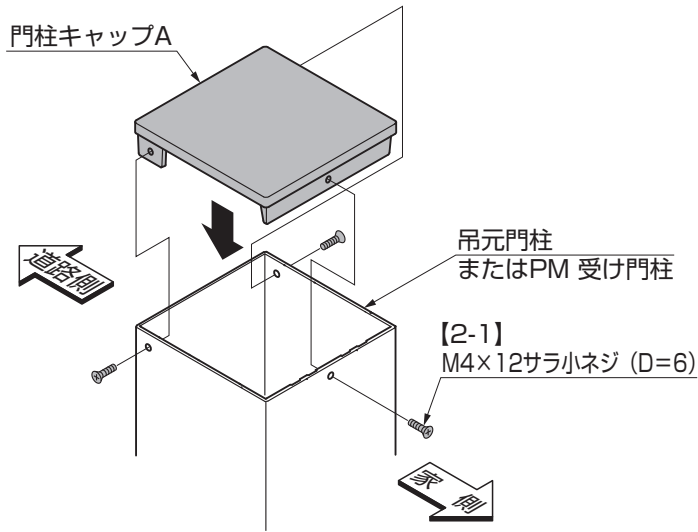
図4-2 (躯体に) 門柱を横付けする場合

🔑 ポイント

- 躯体への孔あけは、躯体に合わせた専用ドリルを使用してください。
- 【1-3】、【1-4】の取付けでは、有効長が105mm以上のドライバー用ビットを使用してください。
- 【1-2】、【1-3】で躯体に取付ける際は、必要に応じてシーリングを施してください。

5. 門柱キャップの取付け

5-1 門柱キャップAの取付け

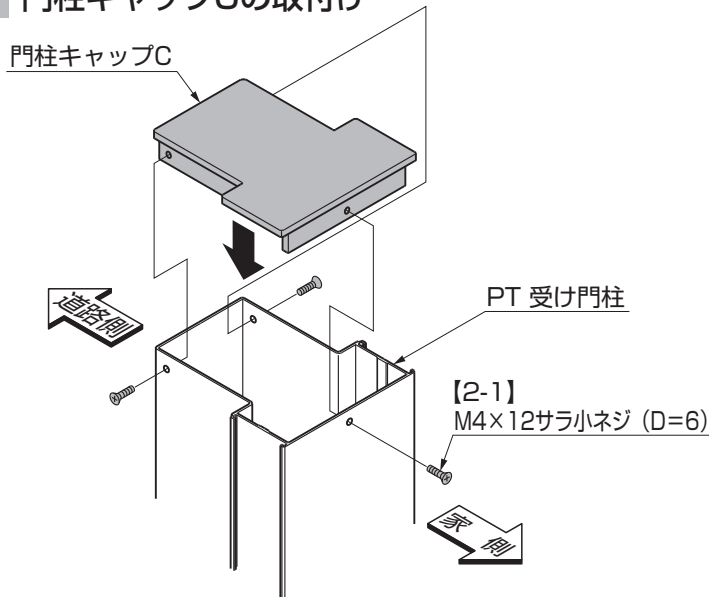


①門柱キャップAを【2-1】で取付けてください。

ポイント

- 【2-1】による門柱キャップAの固定は、側面に障害物等により2ヶ所止めになっても強度上問題ありません。固定後、キャップがしっかり固定している事を確認してください。

5-2 門柱キャップCの取付け

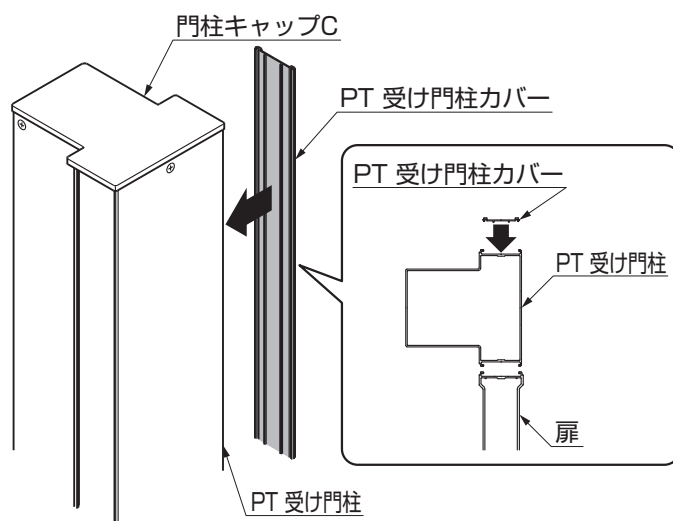


①門柱キャップCを【2-1】で取付けてください。

ポイント

- 【2-1】による門柱キャップAの固定は、側面に障害物等により2ヶ所止めになっても強度上問題ありません。固定後、キャップがしっかり固定している事を確認してください。

5-3 受け門柱カバーの取付け



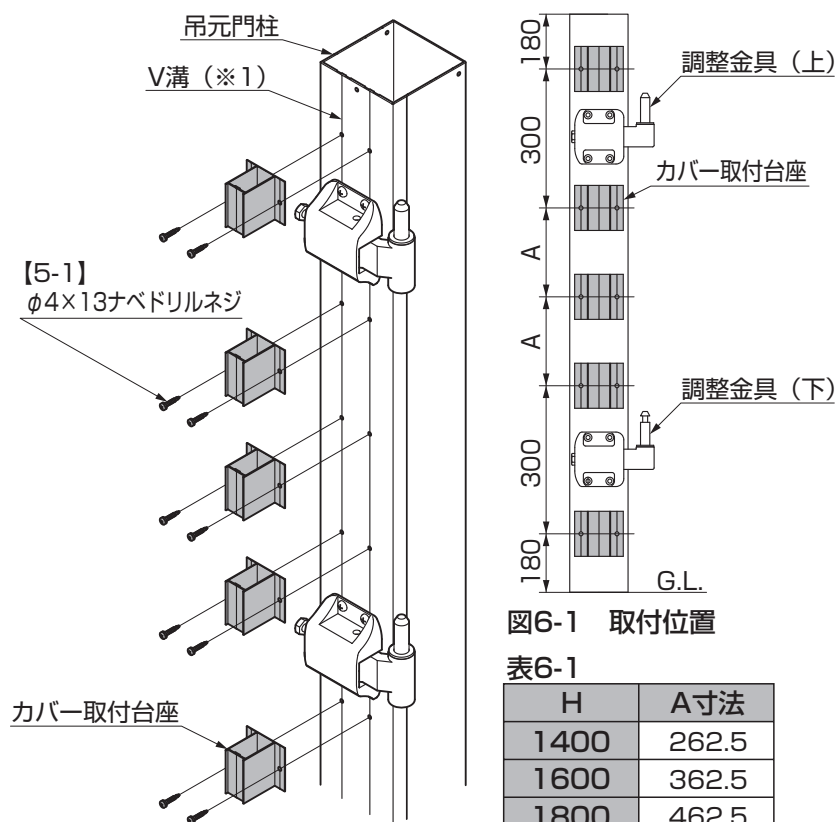
①扉が召し合わさる面と反対の面に受け門柱カバーをはめてください。

補足

- 受け門柱カバーはG.L面から門柱キャップCまでに納まる長さになっています。

6. 吊元金具カバーの取付け ※この作業は門柱キャップが取付いていない状態で行ってください。 オプション

6-1 カバー取付台座の取付け



①門柱にカバー取付台座を【5-1】で取付けてください。

ポイント

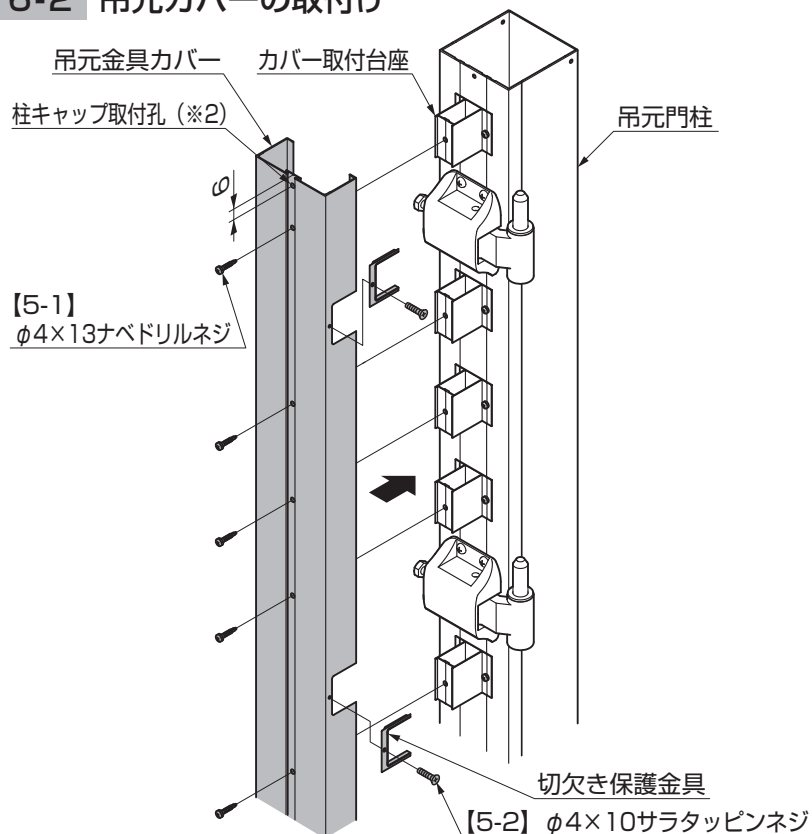
●カバー取付台座は取付孔を吊元柱のV溝(※1)に合わせて取付けてください。

図6-1 取付位置

表6-1

H	A寸法
1400	262.5
1600	362.5
1800	462.5
2000	562.5

6-2 吊元カバーの取付け



①吊元カバーを【5-1】でカバー取付台座に取付けてください。

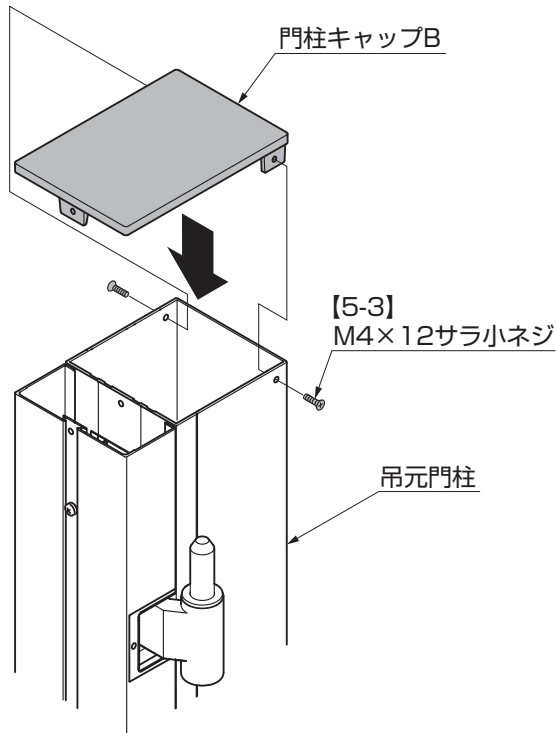
ポイント

●門扉の吊り込み調整後に行ってください。なお詳細は門扉取付説明書の調整金具の調整方法を参照してください。
●吊元門柱の天端と高さが合うように取付けてください。
●吊元金具カバーは柱キャップ取付孔(※2)があいている方が上側になるように取付けてください。

②吊元カバーの切り欠き加工部に切欠き保護金具を【5-2】で取付けてください。

6. (つづき)

6-3 門柱キャップBの取付け

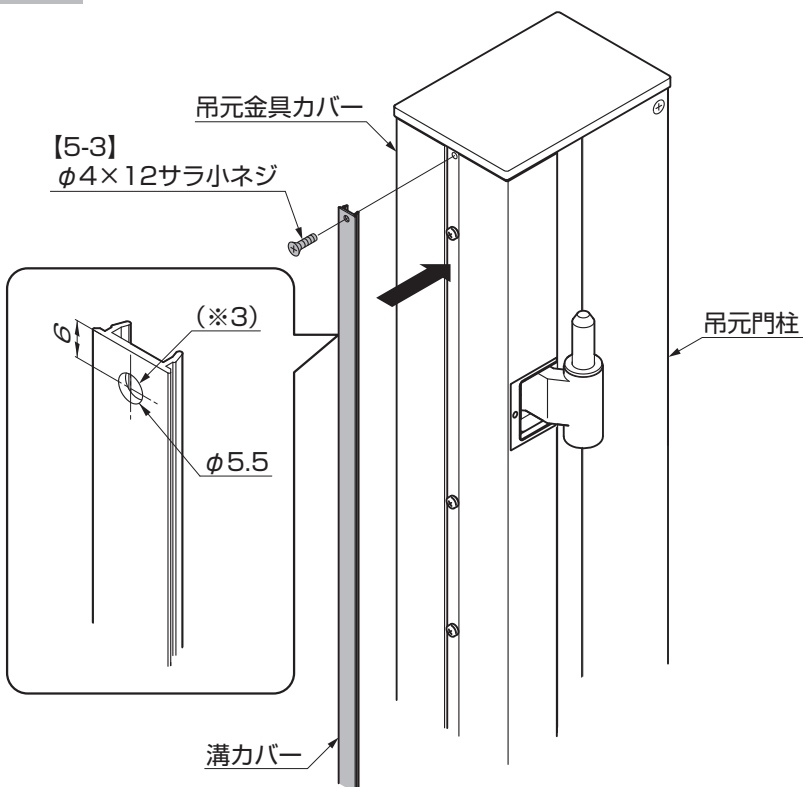


①門柱キャップBを [5-3] で取付けてください。

ポイント

- [5-3] による門柱キャップBの固定は、壁などの障害物でネジが2ヶ所止められない場合は1ヶ所にしてください。

6-4 溝カバーの取付け



- ①溝カバーにキャップ取付用の孔をあけてください。(※3)
- ②溝カバーを吊元金具カバーの溝へはめ込んでください。

補足

- 溝カバーがはめ込みにくい場合は、ハンマーなどでキズがつかないように軽く叩き込んでください。
- ③門柱キャップBを [5-3] で固定してください。

取説コード

A455

JZZ615944H
200803A_1001
201910I_1049