

- このたびは、当社製品をお買いあげいただきましてまことにありがとうございます。
- この取付説明書に示した表示記号の内容は、製品を安全に正しく施工していただき、施主様等の危害や損害を未然に防止するためのものです。
表示記号の内容を良く理解したうえで、本書の内容(指示)にしたがってください。
- この取付説明書では、次のような記号を使用しています。

安全に関する記号 記号の意味



- 取扱いを誤った場合に、使用者が中・軽傷を負うおそれのある内容、または物的損害のおそれがある内容を示しています。

一般情報に関する記号



- 取付手順で、特に注意して作業をしていただきたいことを示しています。
- 守っていただかないと組付けができない内容、または製品全体に後々不具合が発生するおそれのある内容を示しています。



- 取付説明の内容全体(個々の説明枠)にかかる注意事項を示しています。
- 取付説明の内容に制限がある場合の条件を示しています。

<施工の前に・施工上のご注意>



- 製品の施工には、危険を伴う場合がありますので、必ず専門の施工業者による施工をお願いします。
- 正しく施工、組付けをするために、施工前に必ず取付説明書をお読みください。
- 製品の施工については、必ず取付説明書にしたがってください。
- 梱包明細表で必要な部材、部品が揃っているか確認してください。
- ボルト、ネジは弊社純正品の規定本数を確実に締付け、固定してください。
- 取付説明書の順序通りに組付けてください。製品の強度など、機能が低下する場合があります。
- 製品の改造は絶対にしないでください。
- 施工終了後は、ボルト、ネジなどにゆみがないか確認してください。
- 壁やコンクリートブロック塀の取付け面は、下地強度と平らさを確保してください。豆板や塗り材などで著しい凹凸があると取付けられない場合があります。

■梱包明細表

【1】ステンレスサイン (大)

名称	略図	員数	
		コラゾンタイプ	リーフタイプ
ステンレスサイン		1	1
コラゾンタイプ台座		1	—
リーフタイプ台座		—	1

【1】ステンレスサイン (大) (つづき)

名称	略図	員数	
		コラゾンタイプ	リーフタイプ
【1-1】φ4×14丸サラ タッピンネジ3種 すりわり付き		4	4
【1-2】フィッシャープラグS6		2	2
【1-3】φ4×40トラス タッピンネジ1種 D=8		2	2
【1-4】φ4×16トラス タッピンネジ3種 D=8		2	2
取付説明書	—	1	1

1. 基本寸法図

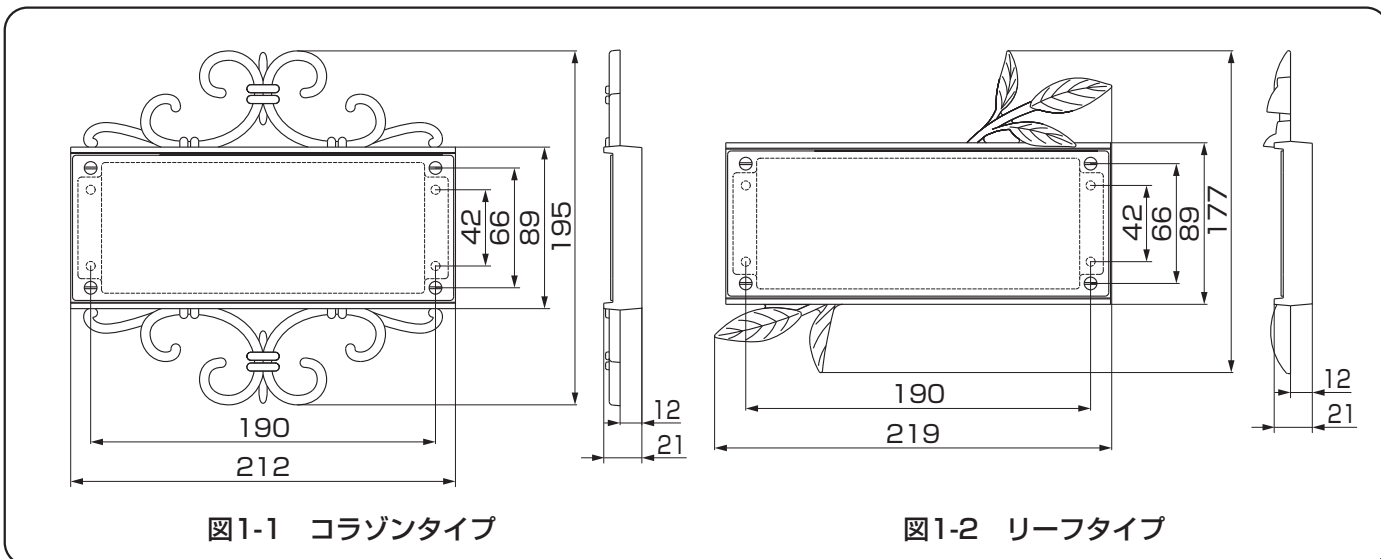


図1-1 コラゾンタイプ

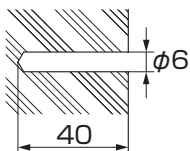
図1-2 リーフタイプ

2. サインの取付け

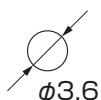
※図はコラゾンタイプの場合です。リーフタイプの場合も同様の作業です。

ポイント

- 指定より大きい孔をあけると、フィッシャープラグが抜け易くなり、本体が落下する恐れがあります。



コンクリートブロック塀の場合
図2-1



アルミ材の場合

※左右任意の対角2ヶ所で固定

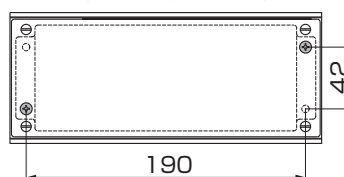
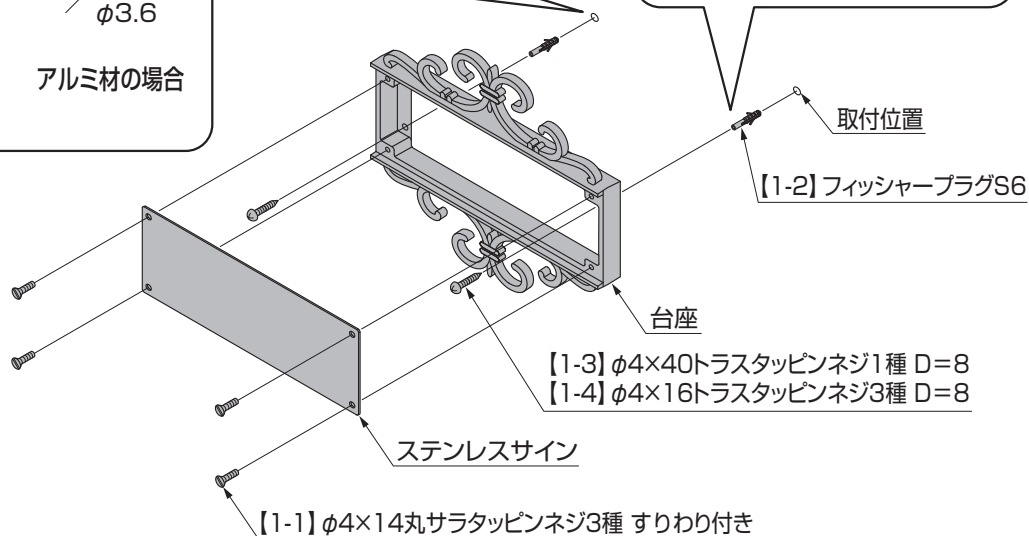


図2-2



- ①取付位置をけがいて、下孔をあけてください。(図2-1を参照)
- ②台座を取付ける際、コンクリートブロック塀の場合は【1-2】，【1-3】で取付けてください。アルミ材の場合は【1-4】で取付けてください。(図2-2を参照)
- ③ステンレスサインを【1-1】で取付けてください。

取説コード

T006

JZZ613005C
200604A_1042
201910D_1049