






- このたびは、当社製品をお買いあげいただきましてまことにありがとうございます。
- この取付説明書に示した表示記号の内容は、製品を安全に正しく施工していただき、施主様等の危害や損害を未然に防止するためのものです。
表示記号の内容を良く理解したうえで、本書の内容(指示)にしたがってください。
- この取付説明書では、次のような記号を使用しています。

安全に関する記号 記号の意味

-  **警告** ●取扱いを誤った場合に、使用者が死亡または重傷を負うおそれのある内容を示しています。
-  **注意** ●取扱いを誤った場合に、使用者が中・軽傷を負うおそれのある内容、または物的損害のおそれがある内容を示しています。

一般情報に関する記号

-  **お願い** ●取付手順で、特に注意して作業をしていただきたいことを示しています。
●守っていただかないと組付けができない内容、または製品全体に後々不具合が発生するおそれのある内容を示しています。
-  **※** ●取付説明の内容全体(個々の説明枠)にかかる注意事項を示しています。
●取付説明の内容に制限がある場合の条件を示しています。
-  **補足** ●説明の内容で知っておくと便利なことを示しています。

※製品破損、倒壊による人への危害・物的損害が想定されますので、下記事項をお守りください。

<施工の前に>

 **警告**

- フェンスは隣地との境界を示す目的で設置するものです。転落防止を目的とした防護柵や歩行補助を目的とした手すりとしては使用しないでください。

 **注意**

- 製品の施工には、危険を伴う場合がありますので、必ず専門の工事業者による施工をお願いします。

お願い

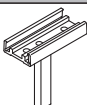
- 正しく施工、組付けをするために、施工前に必ず取付説明書をお読みください。
- 製品の施工については、必ず取付説明書にしたがってください。
- 施工終了後、取扱説明書は施主様にお渡しください。

<施工上のご注意>

 **注意**

- 塩分を含む砂は使用しないでください。
- モルタルに使用する砂は塩分を含まないものにしてください。やむを得ず海砂を使用する場合は、洗浄して塩分(NaCl)濃度が国土建設省基準値(0.04%)以下になった砂を使用してください。
- 施工時に製品の表面に付着したモルタルやコンクリートなどは、速やかに拭き取ってください。

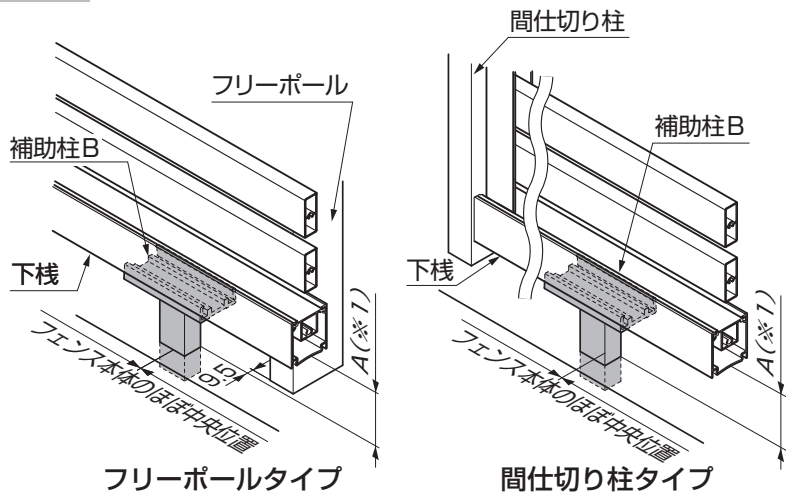
■梱包明細表

名称	略図	員数	名称	略図	員数
本体		1	取付説明書	—	1

1. 補助柱Bの取付け

※補助柱Bはフェンスの中央部に施工してください。

1-1 前施工する場合

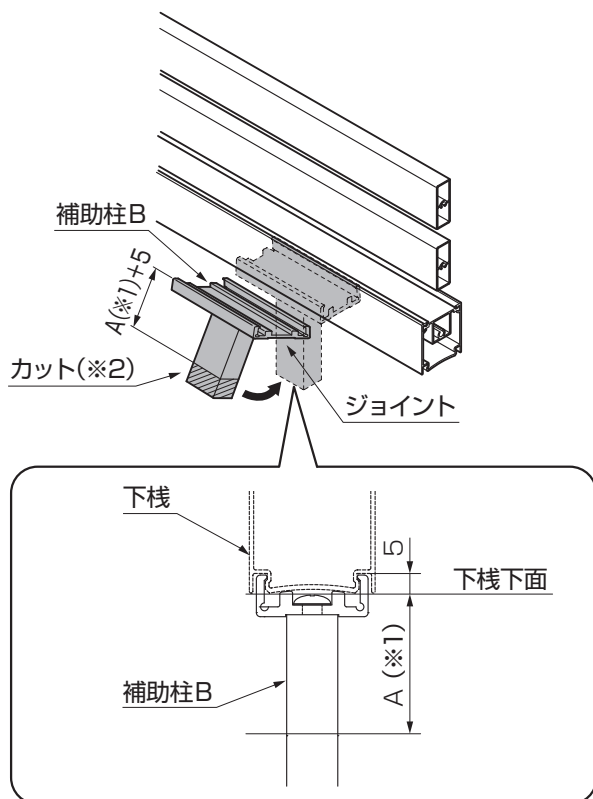


- ①補助柱Bをフェンス本体の下柵のほぼ中央に圧入してください。
- ②補助柱Bを下柵に付けた状態でフリーポールまたは間仕切り柱に取付け、補助柱Bを土中に埋込み、本施工を行なってください。

補足

- フェンスABの下空き寸法Aは、T-6, T-8, T-10, T-12, T-14 : 60mmになります。(※1)
- その他のフェンスの下空き寸法Aは、実際の下空き寸法を確認してください。(※1)

1-2 後施工する場合



- ①補助柱Bを現場の下空き寸法に合わせてカットしてください。(※2)
- ②左図のようにジョイントを引っ掛けるように圧入してください。

取説コード

C297

QBC572266F
200208A_1007
201911G_1049