

開き門扉 AB ウッディ・
マイアミ門扉 8A 型(市販錠対応タイプ)



縦框キャップ

このたびは、当社製品をお買いあげいただきましてまことにありがとうございます。
製品を安全に正しく施工していただき、施主様等の危害や損害を未然に防止するためにも、各種表示記号の内容を良く理解したうえで、本書の内容および指示にしたがってください。



■本書の見かた

この取付説明書では、以下のような記号、記載、アイコンを使用しています。

安全に関する記号と説明

-  **警告** ・取扱いを誤った場合に使用者が死亡または重傷を負うおそれのある内容を示します。
-  **注意** ・取扱いを誤った場合に、使用者が中・軽傷を負うおそれのある内容、または物的損害のおそれがある内容を示します。

情報に関する記号と説明

-  **お願い** ・取付手順で、特に注意して作業をしていただきたいことを示しています。
・守っていただかないと組付けができない内容、または製品全体に後々不具合が発生するおそれのある内容を示しています。
-  **補足** ・説明の内容で知っておくと便利なことを示しています。


ネジ等の締結部品の記号

ネジやナット等の締結部品を記号で示しています。(例：1a、1b、2c等)
締結部品の種類は「各ページの右上」または「**梱包明細表**」を参照してください。

※製品破損、倒壊による人への危害・物的損害が想定されますので、下記事項をお守りください。

□ 施工の前に

-  **注意** →
●製品の施工には、危険を伴う場合がありますので、必ず専門の工事業者による施工をお願いします。

-  **お願い**
●この説明書では、縦框キャップの取付方法のみ記載しています。
●門扉本体の施工については、門柱セット、ヒンジセットに付属の施工説明書を参照してください。
●マイアミ門扉8A型(市販錠対応タイプ)の門扉本体の施工については、片開き本体に付属の施工説明書を参照してください。
●施工場所に寸法的に正しく納まるか事前に十分確認をしてください。
●正しく施工、組付けをするために、施工前に必ず取付説明書をお読みください。
●施工終了後、取扱説明書は施主様にお渡しください。
●梱包明細表で必要な部材、部品が揃っているか確認してください。

※製品破損、倒壊による人への危害・物的損害が想定されますので、下記事項をお守りください。

施工上のご注意

注意

- 施工終了後は、ネジにゆるみがないか確認してください。
- ボルト、ネジは当社純正品の規定本数を使い、下記の推奨締付けトルクで固定した後にゆるみがないか確認してください。
製品の強度低下、またはケガの原因になります。※φ4ネジ：2.5N・m±0.5N・m

お願い

- 施工工事にあたっては、安全に施工を行なってください。
 - ・作業服および保護具(保護帽、安全带、眼、手、足の保護具)を正しく使用してください。
 - ・作業場所の整理整頓を行なうとともに、安全確保を行なってください。
特に高所作業での安全確保、倒壊防止、照明による照度の確保など。
 - ・器具、工具、保護具などの機能を確認し、使用してください。

1 縦框キャップの取付け

お願い

- 開き門扉 AB ウッディの場合は、先に掛側落とし錠、落とし棒を取付けてから、縦框キャップを取付けてください。
※「大型用掛側落とし錠」の施工説明書[ME-2153] および「門扉落とし棒」の施工説明書[ME-1156]を参照
- 門扉上側の「縦框キャップ(上)」は、工場出荷時に取付けられています。現場では下側のみ取付けてください。

1: 縦框キャップ(下)を門扉下部にプラスチックハンマーではめ込む

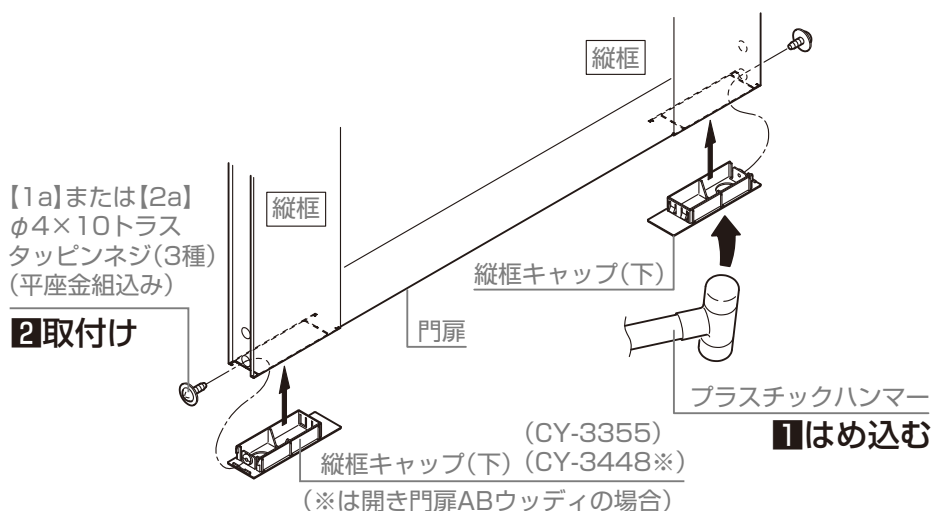
お願い

- キャップをまっすぐにした状態でたたき込んでください。
- キャップを破損させないように注意してください。

2: 縦框キャップを縦框に【1a】または【2a】で取付け

お願い

- キャップの取付けには、電動ドライバーを使用しないでください。



梱包明細表

【1】本体部品セット マイアミ門扉8A型(両開き用縦框)		
名称	略図	員数
縦框キャップ		2
落とし受け壺(φ13用)(φ20用※)		1
【1a】φ4×10トラス タッピンネジ(3種) (平座金組込み)		2
取付説明書(J656)	—	1

※エクジス門扉R シリーズ(大型タイプ)で使用します。

【2】本体部品セット マイアミ門扉8A型(片開き用縦框)/開き門扉ABウッディ		
名称	略図	員数
縦框キャップ		2
【2a】φ4×10トラス タッピンネジ(3種) (平座金組込み)		2
取付説明書(J656)	—	1

取説コード

J656

JZZ636157A
201907A_1049
201911B_1049