

- このたびは、当社製品をお買いあげいただきましてまことにありがとうございます。
- この取付説明書に示した表示記号の内容は、製品を安全に正しく施工していただき、施主様等の危害や損害を未然に防止するためのものです。
表示記号の内容を良く理解したうえで、本書の内容（指示）にしたがってください。
- この取付説明書では、次のような記号を使用しています。

安全に関する記号 記号の意味

**警告**

- 取扱いを誤った場合に、使用者が死亡または重傷を負うおそれのある内容を示しています。

**注意**

- 取扱いを誤った場合に、使用者が中・軽傷を負うおそれのある内容、または物的損害のおそれがある内容を示しています。

一般情報に関する記号

**ポイント**

- 取付手順で、特に注意して作業をしていただきたいことを示しています。
- 守っていただかないと組付けができない内容、または製品全体に後々不具合が発生するおそれのある内容を示しています。

※

- 取付説明の内容全体（個々の説明枠）にかかる注意事項を示しています。
- 取付説明の内容に制限がある場合の条件を示しています。

**補足**

- 説明の内容で知っておくと便利なことを示しています。

※製品破損、倒壊による人への危害・物的損害が想定されますので、下記事項をお守りください。

<施工の前に>

**警告**

- 本製品を、物置・遊び場あるいは住居の一部等への転用を目的にして、改造・変更をしないでください。

**ポイント**

- 正しく施工、組付けをするために、施工前に必ず取付説明書をお読みください。
- 製品の施工については、必ず取付説明書にしたがってください。
- この取付説明書は、偏芯基礎部材の設置について説明しています。
- カーポート本体の施工は、「取付説明書区分表」で使用する取付説明書を確認してください。

■取付説明書区分表

施工手順	使用する取付説明書	取説コード
偏芯基礎部材の設置	偏芯基礎部材	D349
本体施工	アーキデュオ 3台用	D563
	フーゴF/ネスカF 独立テラス・ミニ・1台用	D586
	フーゴF/ネスカF 2台用	D588
	フーゴA ミニ・1台用	D589
	フーゴA 2台用	D591
	フーゴR/ネスカR ミニ・1台用	D587
	フーゴR/ネスカR 2台用	D590
	フーゴR900 1台用	D633
	フーゴR900 2台用	D634
	フーゴF900 1台用	D635
	SC ミニ・1台用	D643
	SC 2台用・1500 1台用・1500 2台用	D649
	テラスSC	N005
	テールポートシグマⅢ 1台用・1500 1台用	MAL-900
	テールポートシグマⅢ 2台用・1500 2台用	MAL-901
	リベルポートシグマⅢ	MAL-906
	レガーナポートシグマⅢ	MAL-912
カルエードシグマⅢ	MAL-904	

<施工上のご注意>

⚠ 注意

- ボルト、ネジは弊社純正品の規定本数を確実に締付け、固定してください。
- 腐食のおそれのある接着剤や化学製品を使用する場合は、製品と接触しないようにするか、接触する部分を完全に養生してください。
- 製品の改造は絶対にしないでください。

🔑 ポイント

- 取付説明書の順序通りに組付けてください。製品の強度など、性能が低下する場合があります。
- 施工工事にあたっては、安全に施工を行なってください。
 - ・作業服および保護具（保護帽、安全帯、眼、手、足の保護具）を正しく使用してください。
 - ・作業場所の整理整頓を行なうとともに、安全確保を行なってください。
特に高所作業での安全確保、倒壊防止、照明による照度の確保など。
 - ・器具、工具、保護具などの機能を確認し、使用してください。
 - ・作業は、相互の作業と各作業工程を考慮して進めてください。免許、技能講習、特別教育が必要な作業は、有資格者が行なってください。
 - ・作業者が相互に安全確認を行なってください。健康状態を十分に確認し、健康管理を実施してください。
 - ・万が一、事故が発生した際には、直ちに手当を行ない、救助を第一に心がけてください。

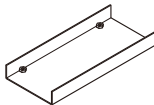
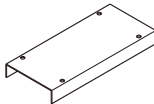
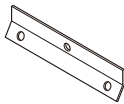

<基礎工事について>

⚠ 注意


- 基礎部の埋込み深さは製品ごとに決めています。現場によって（堅牢な地盤、軟弱な地盤など）基礎部のコンクリートの量（体積）を十分配慮してください。
- コンクリート（またはモルタル）には、塩分を含む砂（海砂）および塩素系や強アルカリ系のコンクリート用混和剤（凍結防止剤、凝固促進剤、急結剤など）は使用しないでください。使用するとアルミなどの金属が腐食する原因になります。必要な場合は非塩素系や非アルカリ系の混和剤をご使用ください。

■梱包明細表

【1】タテ材セット

名 称	略 図	員 数
タテ材A		1
タテ材B		1
押え板上		1
【1-1】 M12×50反止めボルト		1
取付説明書〈D349〉	—	1

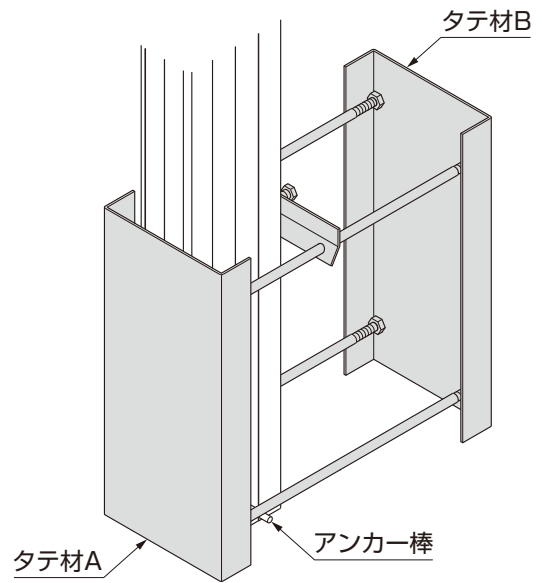
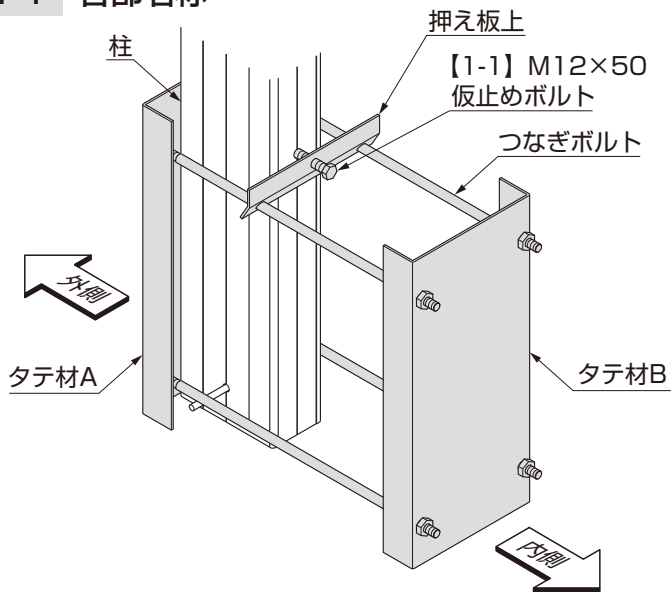
【2】つなぎボルトセット

名 称	略 図	員 数
つなぎボルト		4

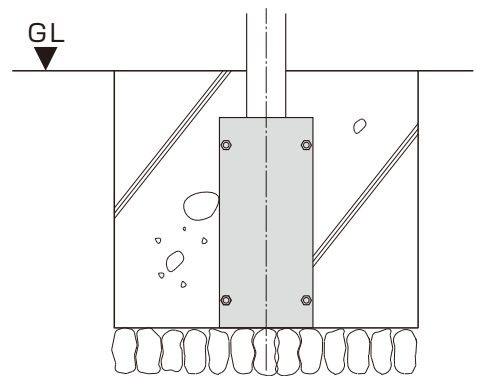
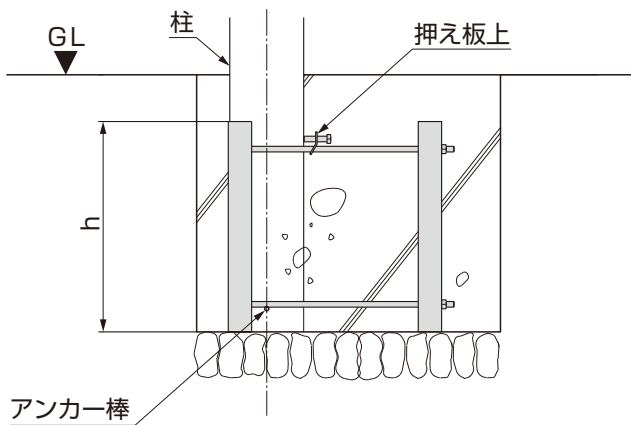
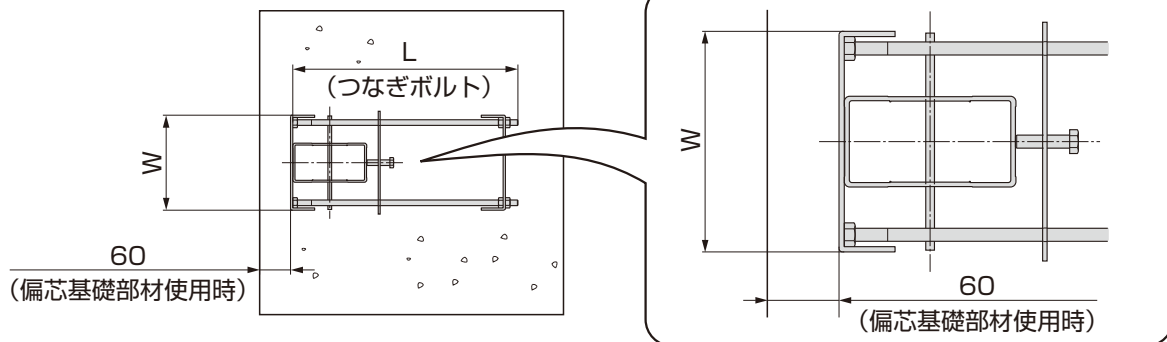
※ 長さについては、1-3 基本寸法一覧表を参照してください。

1. 基本寸法と各部名称

1-1 各部名称



1-2 基本寸法



1-3 基本寸法一覧表

タイプ	サイズ		L	h	W
アーキデュオ 3台用	L50~ L57	W72 W78	450	450	200
フーゴR, F, A / ネスカR, F 独立テラス・ミニ	L22~ L50	W12	300	450	200
		W18	360		
		W21			
フーゴR, F, A, R900, F900 1台用	L50~ L57	W24	540	450	200
		W25			
		W27	600		
		W30			
ネスカR, F 1台用	L50~ L57	W24	450	450	200
		W25	480		
		W27			
		W30			
フーゴR, F, A / ネスカR 2台用	L50~ L57	W36	300	450	200
		W42			
		W48			
		W51			
		W54			
		W60			
フーゴR900 2台用	L50	W48	450	450	200
		W51			
		W54			
SC ミニ	L22~ L50	W21	360	450	200
SC ミニ・1台用	L50・ L57	W24	540	450	200
		W27			
		W30	600		
		W33			
SC 2台用	L50・ L57	W48	360	450	200
		W54			
		W60			
SC 1500 1台用	L50・ L57	W30	300	450	200
		W33			
SC 1500 2台用	L50・ L57	W48	450	450	200
		W54			
		W60			
テラスSC	1.5間~ 2.5間	4~7尺	360	450	200
	3.0間	4~6尺			

ポイント

- 基礎寸法一覧表の基礎サイズについては各本体取付説明書を参照してください。

1-3 基本寸法一覧表

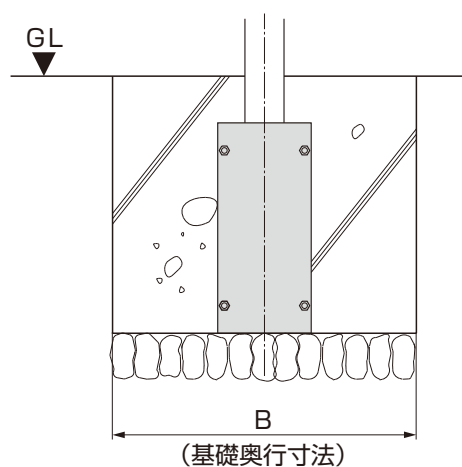
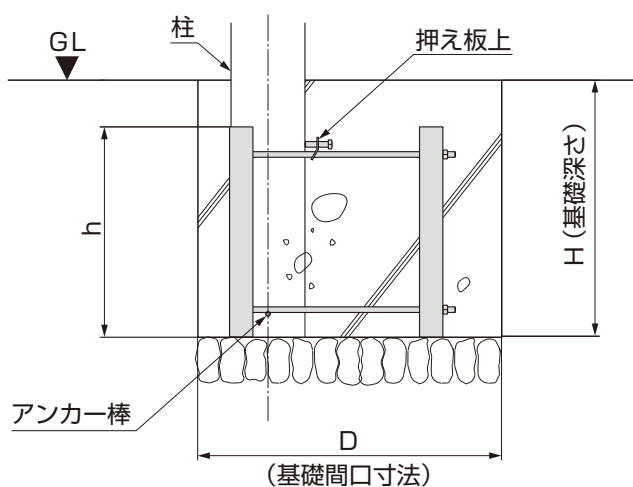
タイプ	サイズ		L	h	W
テールポートシグマⅢ 1台用	L50・57	W24	450	450	200
		W27	480		
		W30	540		
テールポートシグマⅢ 2台用	L50・57	W48~60	300	450	200
テールポートシグマⅢ 1500 1台用	L50・56	W24・27	540	450	200
		W30	600		
テールポートシグマⅢ 1500 2台用	L50・57	W48~60	450	450	200
リベルポートシグマⅢ	L50・56	W72・80	450	450	200
レガーナポートシグマⅢ	L50・57	W24~27	480	450	200
		W30	540		

ポイント

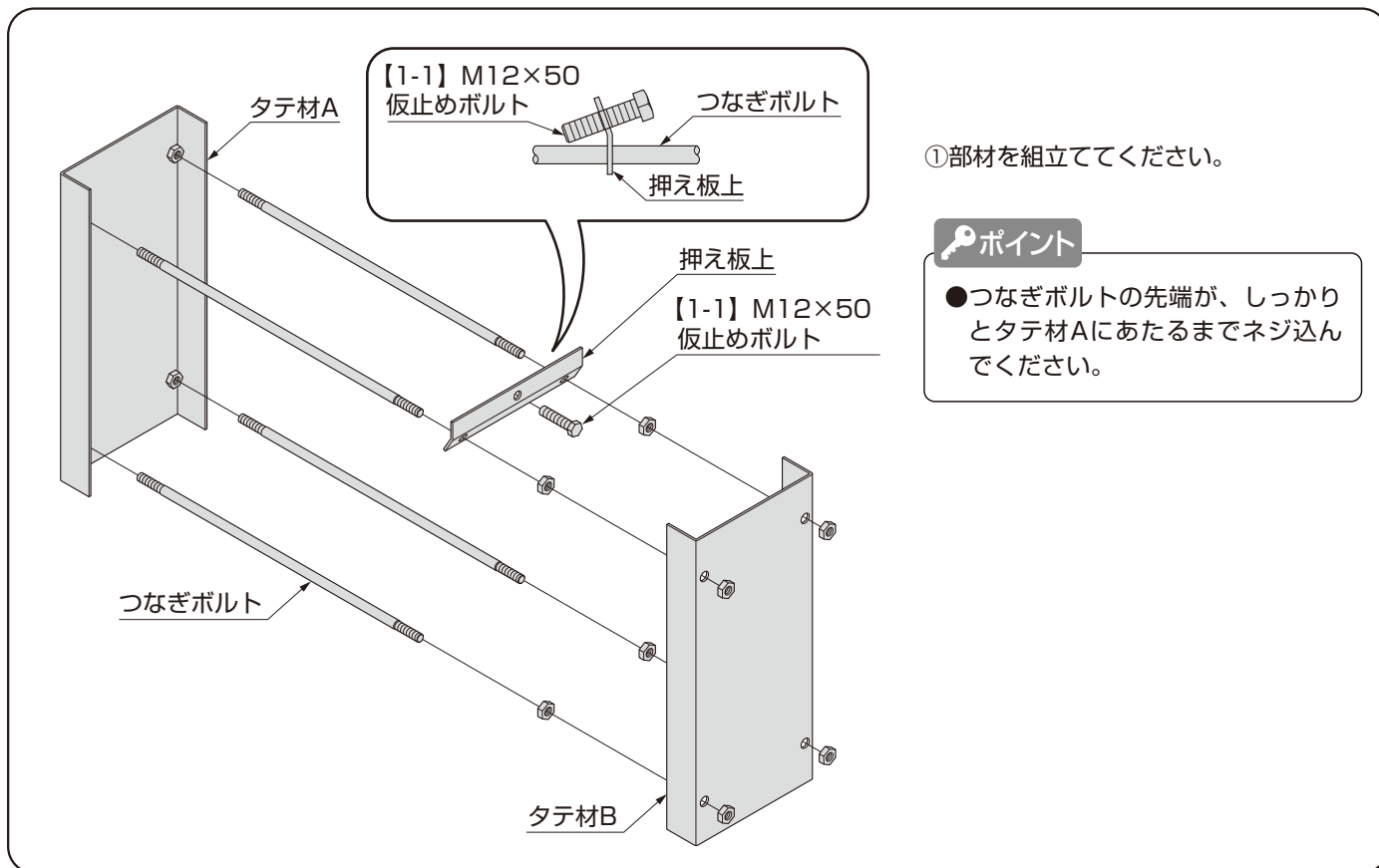
- 基礎寸法一覧表の基礎サイズについては各本体取付説明書を参照してください。

カルエードシグマⅢは偏芯基礎部材使用時に基礎サイズを下記にしてください。

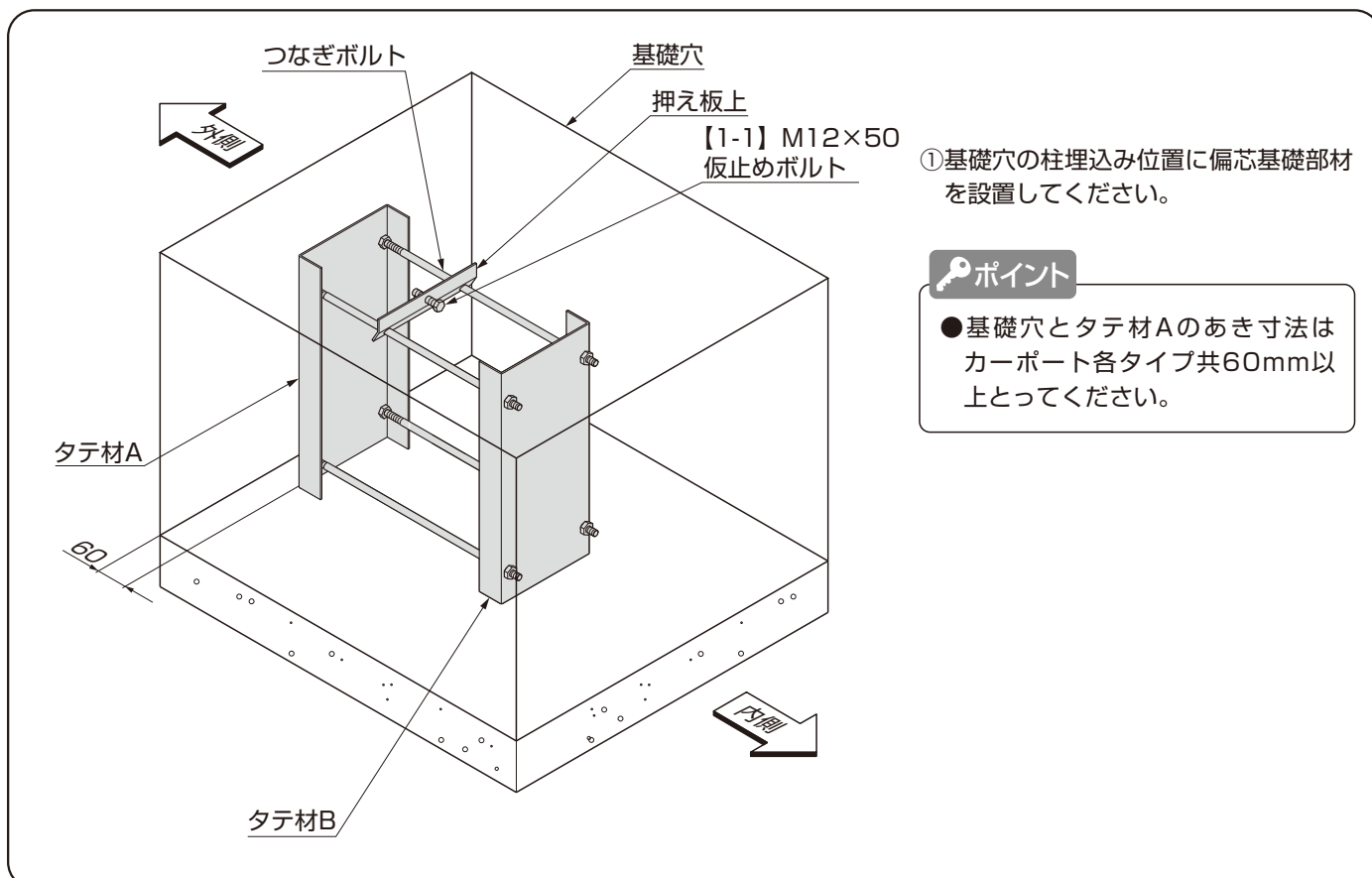
タイプ	サイズ		偏芯基礎使用時基礎サイズ			偏芯基礎部材		
			H	D	B	L	h	W
カルエードシグマⅢ	L50・57	W27・30	550	500	500	300	450	200



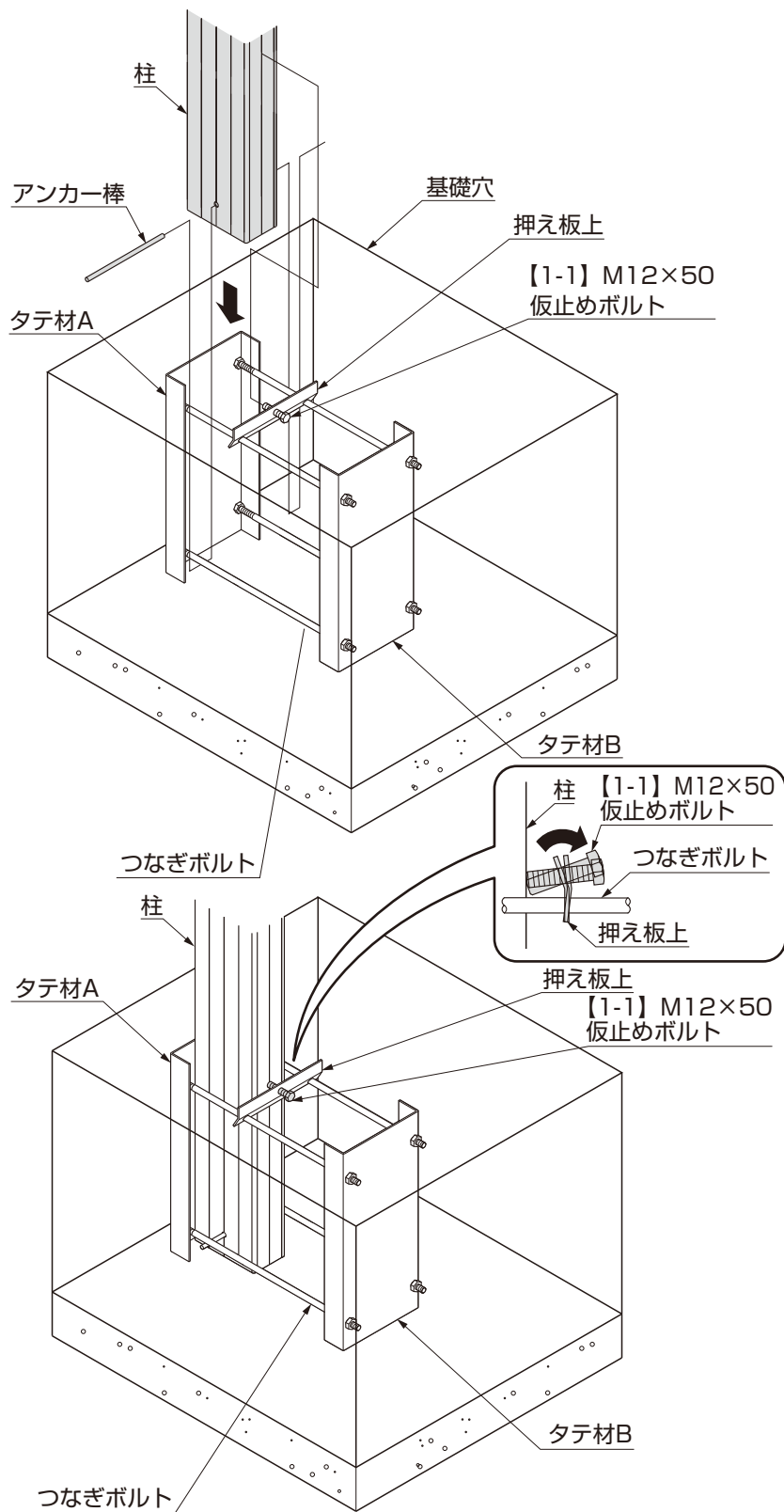
2. 偏芯基礎部材の組立



3. 偏芯基礎部材の設置



4. 柱の取付け



①柱を偏芯基礎部材の中に設置してアンカー棒を差込んでください。

②「1.基本寸法と各部名称」「1-2.基本寸法」で柱ピッチを確認しながら仮止めボルトを締め、柱を仮固定してください。

③その後の施工は本体の取付説明書を参照してください。

取説コード

D349

UTQ604087Q
200502A_1041
201912P_1048