

- このたびは、当社製品をお買いあげいただきましてまことにありがとうございます。
- この取付説明書に示した表示記号の内容は、製品を安全に正しく施工していただき、施主様等の危害や損害を未然に防止するためのものです。
表示記号の内容を良く理解したうえで、本書の内容（指示）にしたがってください。
- この取付説明書では、次のような記号を使用しています。

安全に関する記号 記号の意味

**警告**

●取扱いを誤った場合に、使用者が死亡または重傷を負うおそれのある内容を示しています。

**注意**

●取扱いを誤った場合に、使用者が中・軽傷を負うおそれのある内容、または物的損害のおそれがある内容を示しています。

一般情報に関する記号

**ポイント**

- 取付手順で、特に注意して作業をしていただきたいことを示しています。
- 守っていただかないと組付けができない内容、または製品全体に後々不具合が発生するおそれのある内容を示しています。



- 取付説明の内容全体（個々の説明枠）にかかる注意事項を示しています。
- 取付説明の内容に制限がある場合の条件を示しています。

**補足**

●説明の内容で知っておくと便利なことを示しています。

<施工の前に>

**注意**

- 製品の施工には、危険を伴う場合がありますので、必ず専門の工事業者による施工をお願いします。
- フェンスは隣地境界線を目的に設置するものです。防護柵や手すり等としては使用しないでください。

**ポイント**

- 正しく施工、組付けをするために、施工前に必ず取付説明書をお読みください。
- 製品の施工については、必ず取付説明書にしたがってください。
- 施工プランと必要部材が揃っているか確認してください。
- 取付説明書の指示通りに組付けてください。製品の強度の低下、材料破損をする場合があります。
- ステップ笠木を取付ける場合、柱位置に制約がありますので必ず「ステップ取付説明書〈E471〉」を参照してください。
- 開き戸を取付けることはできません。
- 製品の表面に付着したモルタルやコンクリートなどは、速やかに拭き取ってください。
- ブロック施工はできません。

<施工上のご注意>

⚠ 注意

- 製品の強度低下、またはケガの原因になりますので、ボルト、ネジは弊社純正品の規定本数を使い、下記の推奨締付けトルクで固定した後にゆるみがないか確認してください。
 - ・φ4ネジ：1.5N・m
 - ・φ5ネジ：3.0N・m

🔑ポイント

- 施工工事にあたっては、安全に施工を行なってください。
 - ・作業服および保護具（保護帽、安全帯、眼、耳、手、足の保護具）を正しく使用してください。
 - ・作業場所の整理整頓を行なうとともに、安全確保を行なってください。
特に高所作業での安全確保、倒壊防止、照明による照度の確保など。
 - ・器具、工具、保護具などの機能を確認し、使用してください。
 - ・作業は、相互の作業と各作業工程を考慮して進めてください。免許、技能講習、特別教育が必要な作業は、有資格者が行なってください。
 - ・作業者が相互に安全確認を行なってください。健康状態を十分確認し、健康管理を実施してください。
 - ・万が一、事故が発生した際には、直ちに手当を行ない、救助を第一に心がけてください。

INDEX

1	梱包明細表	3
2	基本寸法と各部名称	6
	1. 各部名称	6
	2. 基本寸法図	7
	3. 納まり図	9
3	柱の事前準備	11
	1. 埋込仕様の場合	11
	2. ベース仕様の場合	12
4	柱の取付け	13
	1. 正面床板固定の場合	13
	2. 正面大引固定の場合	14
	3. 側面床板固定の場合	16
	4. 側面床板補強材固定の場合	17
	5. 土間固定の場合	18
5	パネルの事前準備	19
	1. パネルの切詰め	19
	2. パネルの組立て	20
6	パネルの取付け	21
	1. 埋込仕様の場合	21
	2. ベース仕様の場合	22
7	笠木の取付け	23
	1. 笠木取付部品の取付け	23
	2. 笠木の取付け	24
8	ベースプレートカバーの取付け	26

1 梱包明細表

【1】 中間・端部柱セット (ベース仕様)

名 称	略 図	員 数	
		T-8	T-10
中間・端部柱 (ベース仕様)		1	1
笠木取付部品 (中間・端部柱用)		1	1
補強用インナー材		-	1
【1-1】 φ4×13ナベドリルネジ		4	4
【1-2】 φ4×20サラタッピン2種 G=5 D=6		4	4

【2】 90度コーナー柱セット (ベース仕様)

名 称	略 図	員 数	
		T-8	T-10
90度コーナー柱 (ベース仕様)		1	1
笠木取付部品 (90度コーナー柱用)		1	1
【2-1】 φ4×13ナベドリルネジ		4	4
【2-2】 φ4×20サラタッピン2種 G=5 D=6		4	4

【3】 中間・端部柱セット (埋込仕様)

名 称	略 図	員 数	
		T-8	T-10
中間・端部柱 (埋込仕様)		1	1
笠木取付部品 (中間・端部柱用)		1	1
【3-1】 φ4×13ナベドリルネジ		4	4
【3-2】 φ4×20サラタッピン2種 G=5 D=6		4	4

【4】 90度コーナー柱セット (埋込仕様)

名 称	略 図	員 数	
		T-8	T-10
90度コーナー柱 (埋込仕様)		1	1
笠木取付部品 (90度コーナー柱用)		1	1
【4-1】 φ4×13ナベドリルネジ		4	4
【4-2】 φ4×20サラタッピン2種 G=5 D=6		4	4

【5】 ベースプレートセット

名 称	略 図	員 数			
		大引 固定用	床板 固定用	床板補強材 固定用	土間 固定用
ベースプレート		1	1	1	1
ベースプレートー 大引固定アングル		2	-	-	-
フェンス固定材		-	2	-	-
【5-1】 φ4×13 ナベドリルネジ		4	-	-	-
【5-2】 φ5×70 ナベドリルネジ		6	5	6	-
【5-3】 M5×60 トラス小ネジ		-	2	-	-
【5-4】 φ4×40 ナベタッピン2種 G=5		4	4	4	4
【5-5】 M10×25 六角ボルト		-	-	-	4
【5-6】 M10バネ座金		-	-	-	4
【5-7】 M10平座金		-	-	-	4
【5-8】 M10×40 グリップアンカー		-	-	-	4

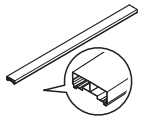
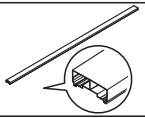
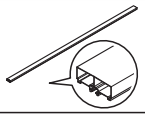
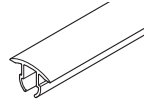
【6】 ストライプパネルセット

名 称	略 図	員 数	
		T-8	T-10
ストライプパネル		1	1
【6-1】 φ4×19サラドリルネジ D=6		6	8
【6-2】 φ4×30サラタッピン3種 D=6		2	2

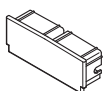
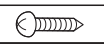
【7】 フラットラインパネルセット

名 称	略 図	員 数	
		T-8	T-10
フラットライン 横棧		2	3
フラットライン 側枠		2	2
【7-1】 φ4×19サラドリルネジ D=6		6	8
【7-2】 φ4×20ナベタッピン2種 G=5		8	12

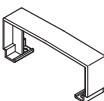
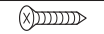
【8】 笠木セット

名 称	略 図	員 数		
		1スパン用	2スパン用	ステップ用
モダン笠木1スパン用		1	—	—
モダン笠木2スパン用		—	1	—
モダンステップ笠木		—	—	1
モダンステップ笠木 溝塞ぎ材		—	—	1

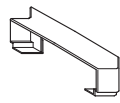

【9】 笠木端部キャップセット

名 称	略 図	員 数
笠木端部キャップ		2
【9-1】 φ4×12トラスタッピン1種		4
取付説明書〈E348〉	—	1


【10】 笠木中間部カバーセット

名 称	略 図	員 数
笠木中間部カバー		1
【10-1】 φ4×13サラドリルネジ D=6		2

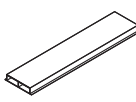
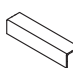
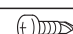
【11】 笠木90度コーナー部カバーセット

名 称	略 図	員 数
笠木コーナーカバー		1
【11-1】 φ4×13サラドリルネジ D=6		2

【12】 ベースプレートカバーセット

名 称	略 図	員 数
ベースプレートカバー		2
【12-1】 φ4×8サラタッピン3種 D=6		4

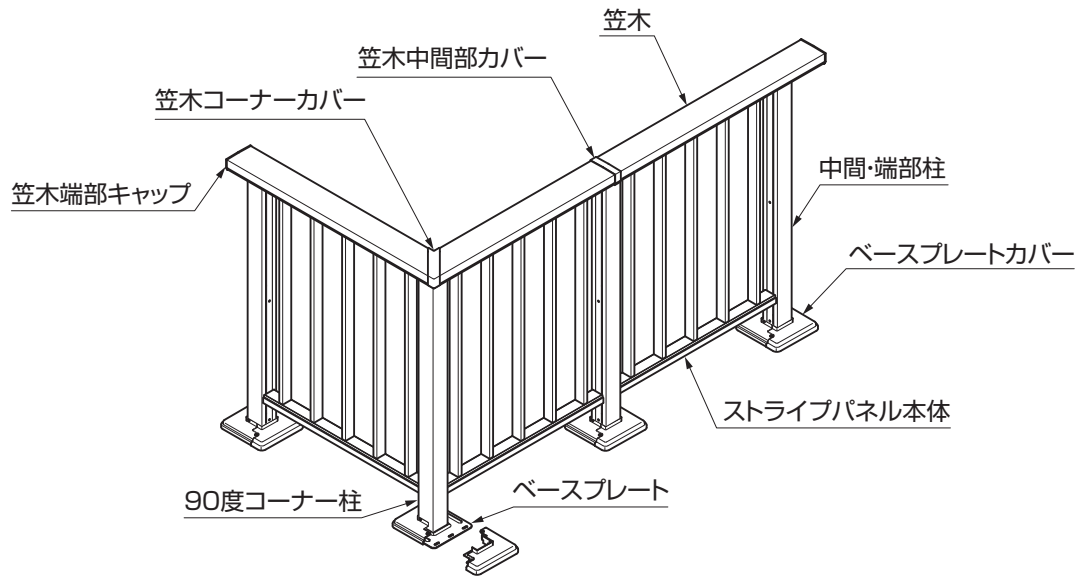
【13】 床板補強材セット

名 称	略 図	員 数
床板補強材		1
大引アングル		4
【13-1】 φ4×13ナベドリルネジ		20

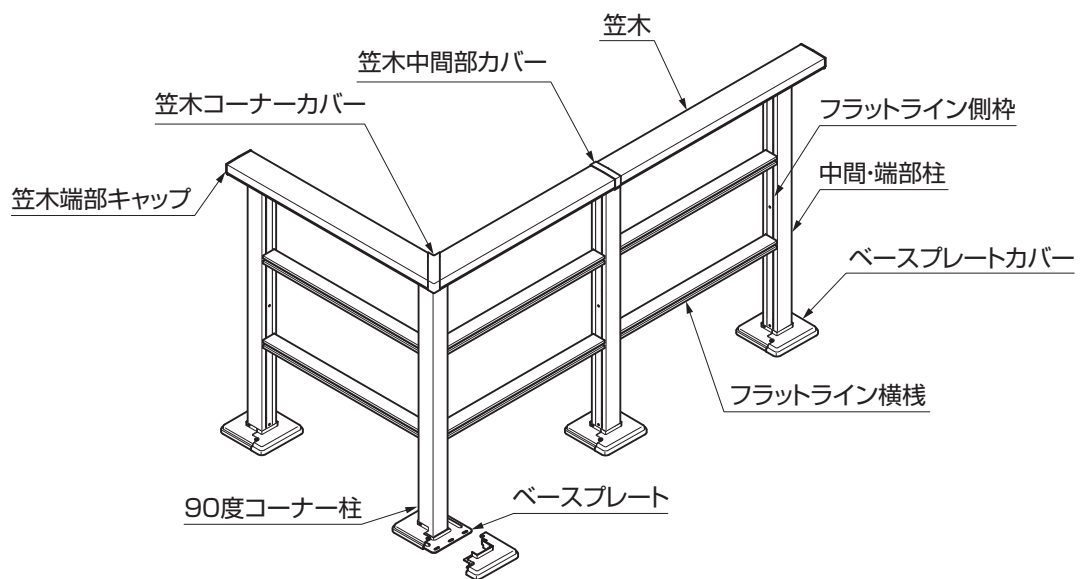
2 基本寸法と各部名称

1. 各部名称

1-1 ストライプパネル

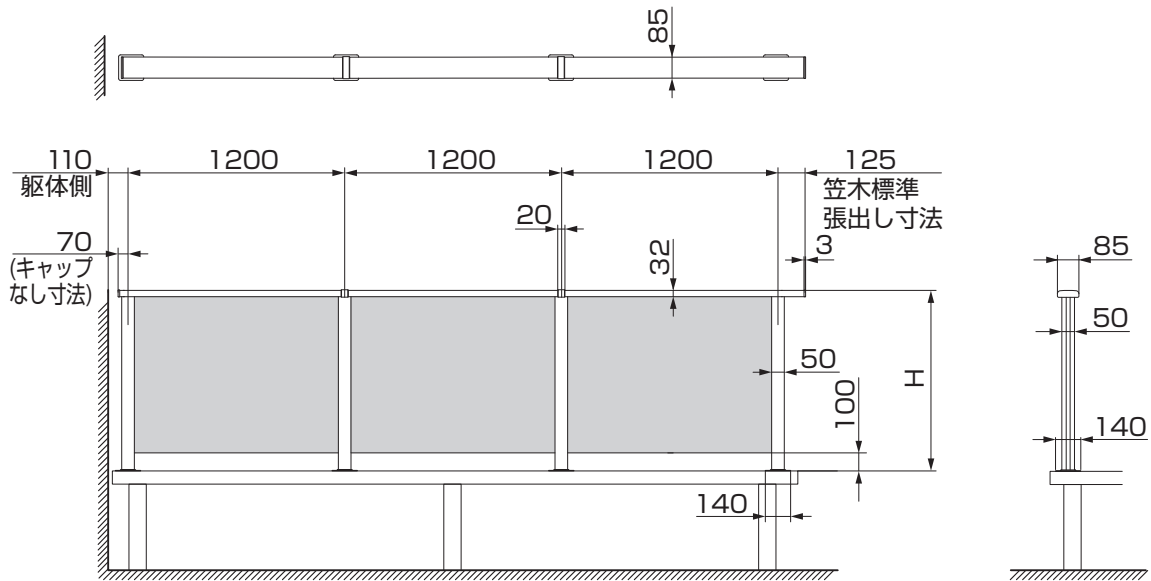


1-2 フラットラインパネル



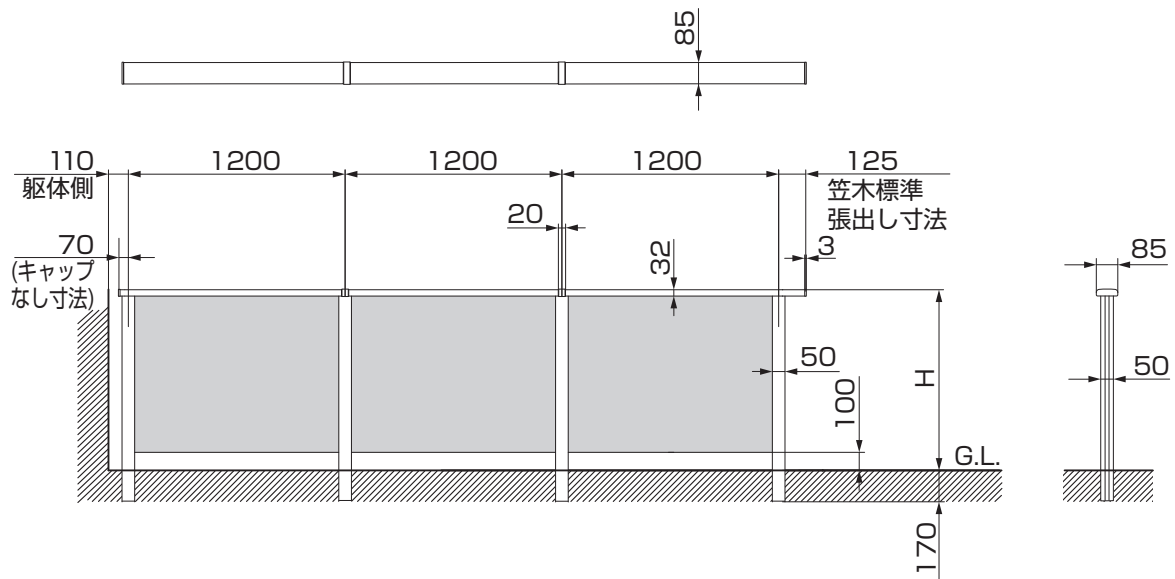
2. 基本寸法図

2-1 ベース仕様



呼称	H寸法
T-8	800
T-10	1000

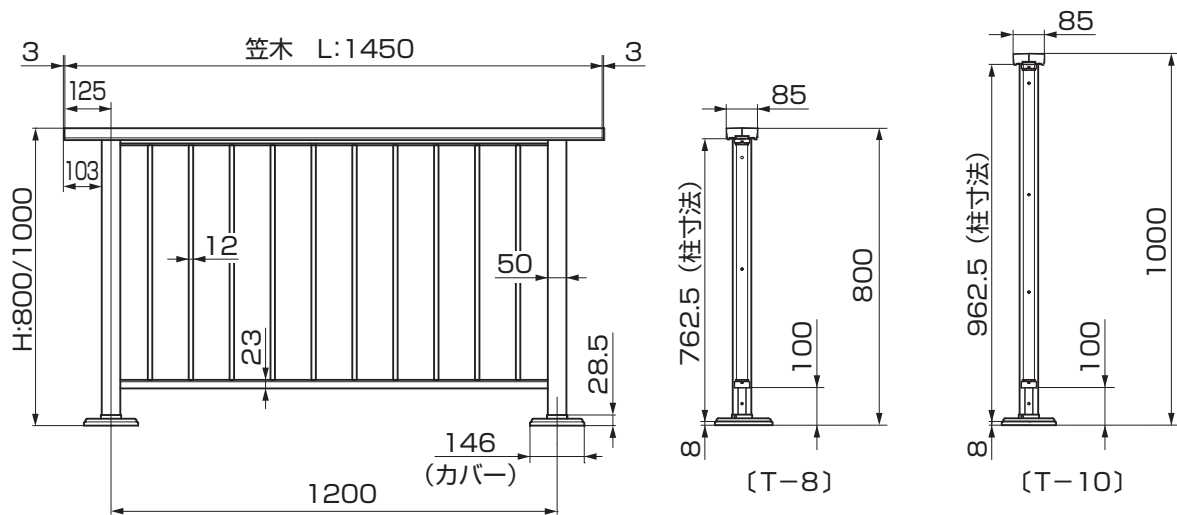
2-2 埋込み仕様



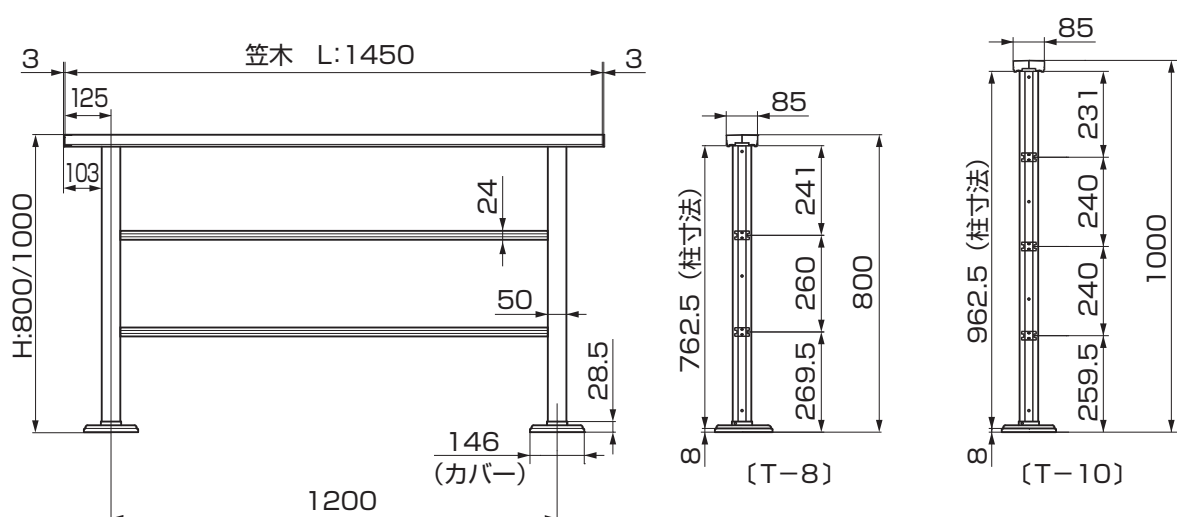
呼称	H寸法
T-8	800
T-10	1000

2. (つづき)

2-3 ストライプパネル (縦格子) の場合



2-4 フラットラインパネル (横棧) の場合

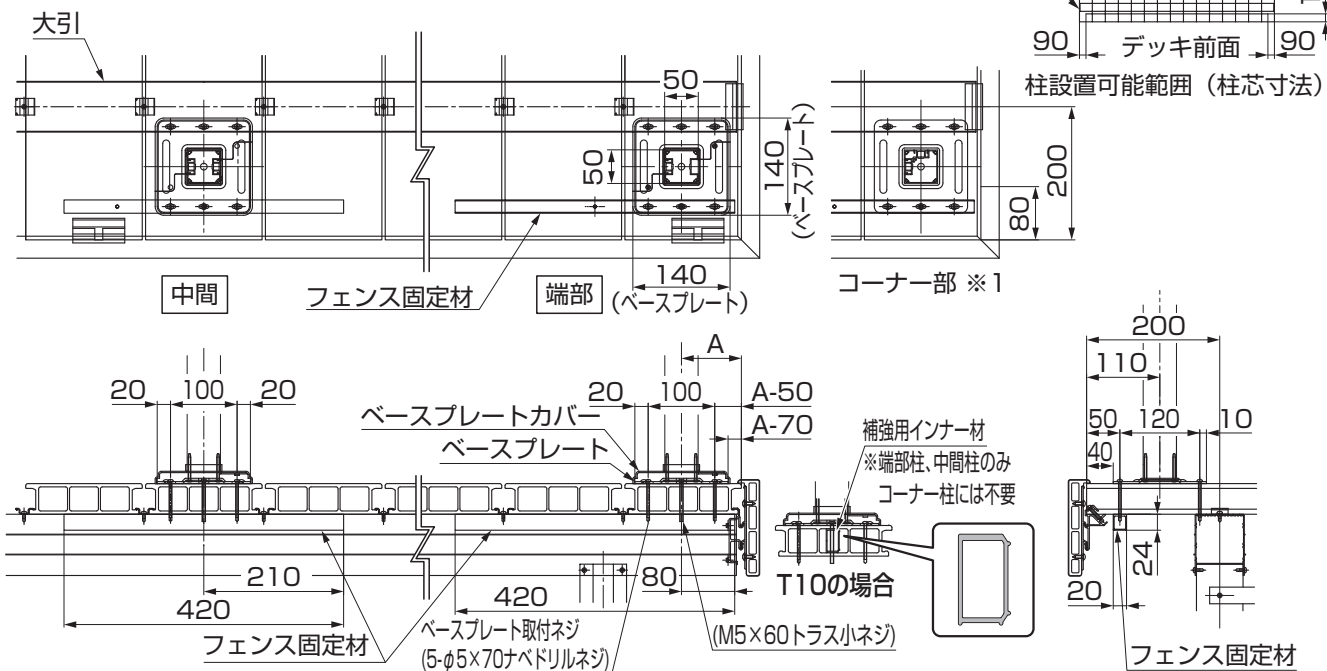
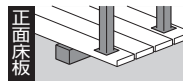


3. 納まり図

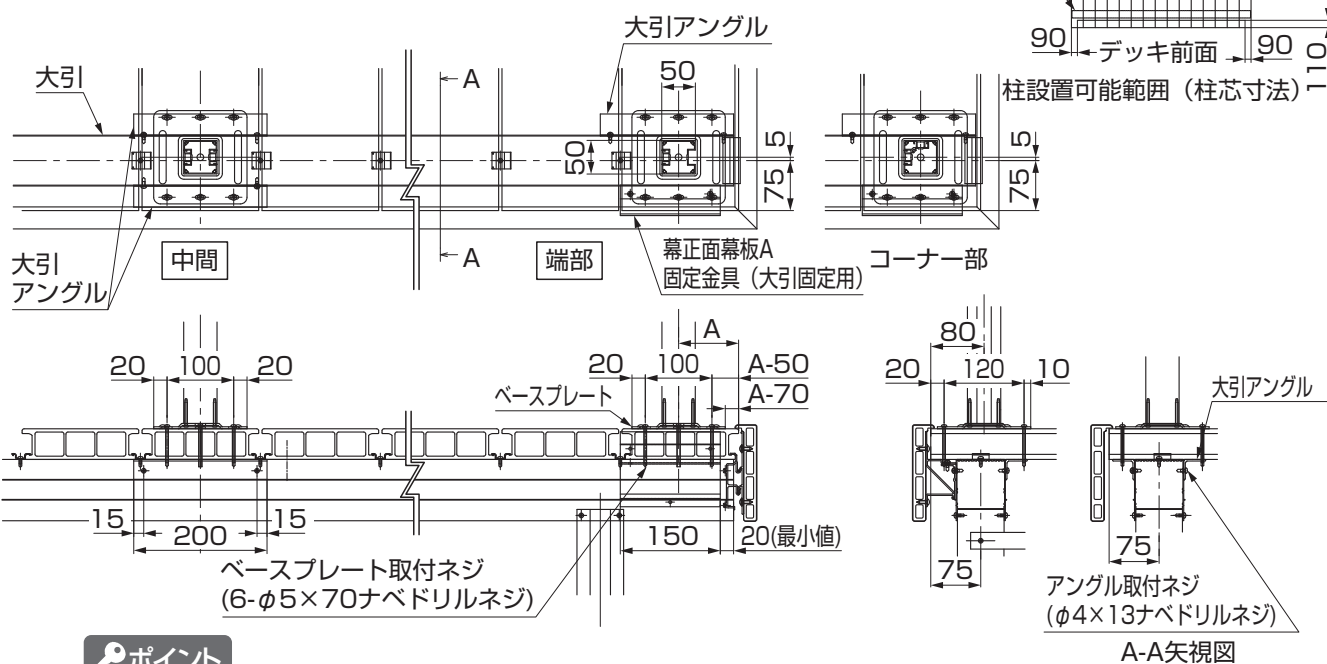
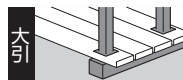
※図はベース仕様を示します。

※図は樹ら楽ステージを示します。木彫も同様の納まりとなります。

3-1 正面床板固定の場合



3-2 正面大引固定の場合



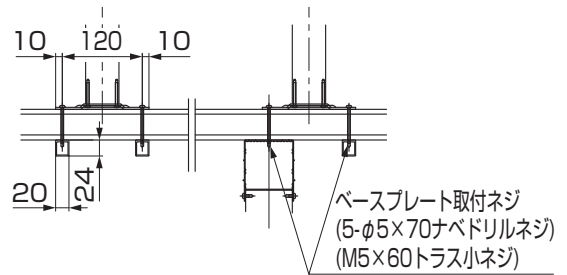
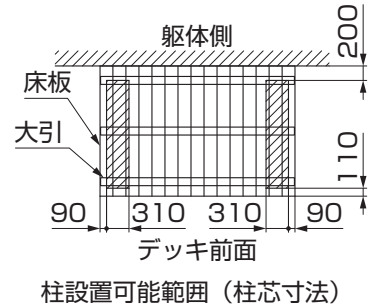
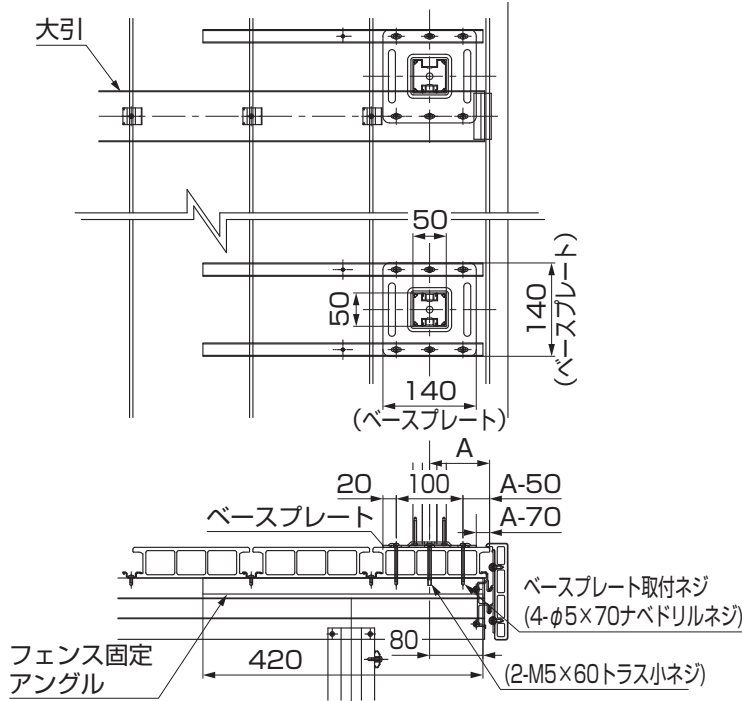
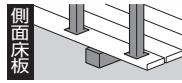
ポイント

- A寸法値の最小値は90mmです。
- A寸法の最大値は、フェンス固定アングルに手が届く約400mmの範囲内で自由に設定することができます。
- コーナー部には補強用インナー材の取付けは不要です。(※1)

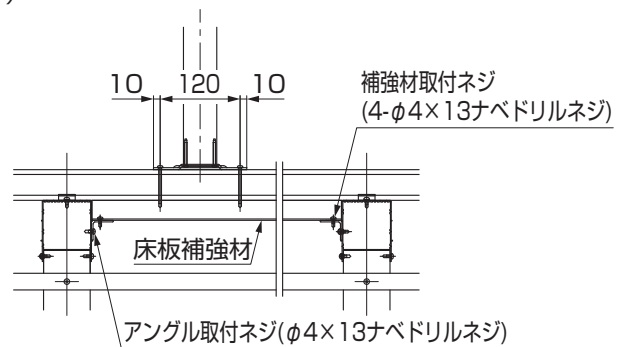
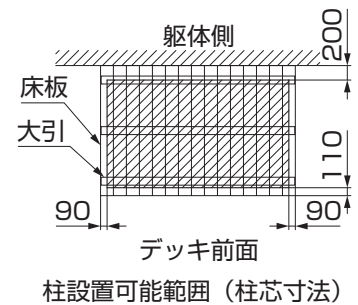
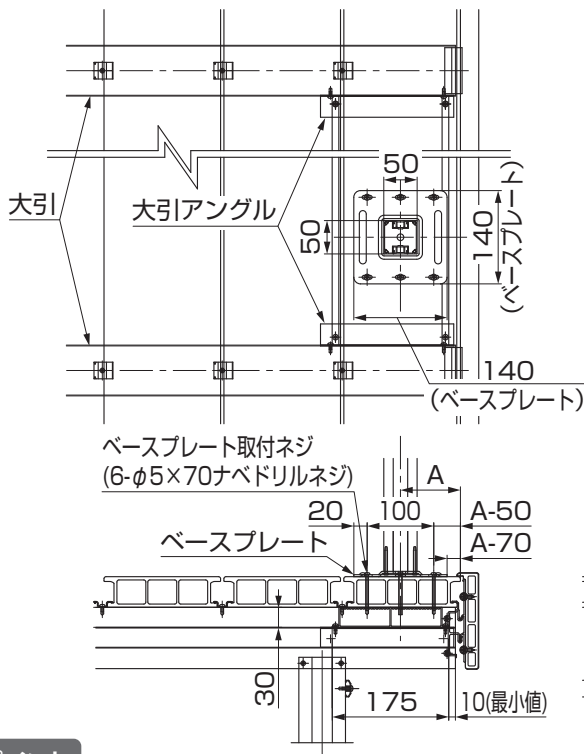
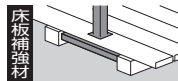
3. (つづき)

2 基本寸法と各部名称

3-3 側面床板固定の場合



3-4 側面床板補強材固定の場合

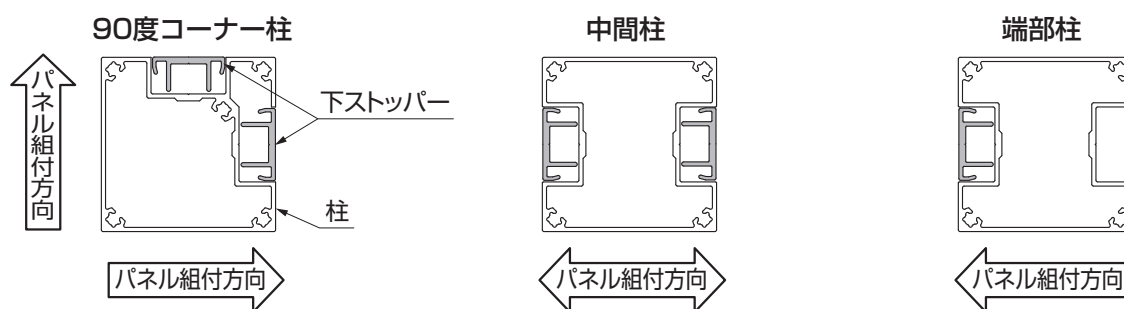
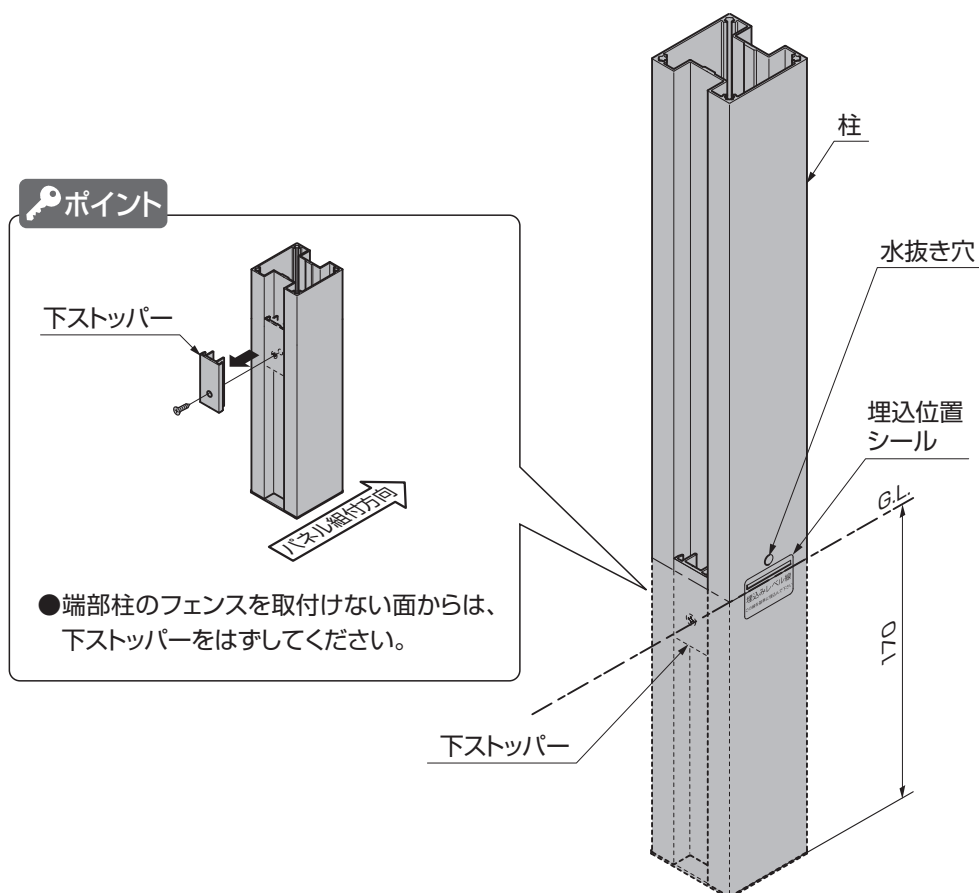


ポイント

- A寸法値の最小値は90mmです。
- A寸法の最大値は、フェンス固定アングルに手が届く約400mmの範囲内で自由に設定することができます。

3 柱の事前準備

1. 埋込仕様の場合



①柱を「2. 基本寸法と各部名称 2.基本寸法図」を参照して建込んでください。

ポイント

- 柱の向きに注意してください。
- 柱を固定するカイモノ等は現場で調達してください。
- 柱埋込み時には水抜き穴をふさがないように施工してください。柱の腐食が促進されるだけでなく溜まった水が凍結し、破裂するおそれがあります。

2. ベース仕様の場合

2-1 柱の組立て

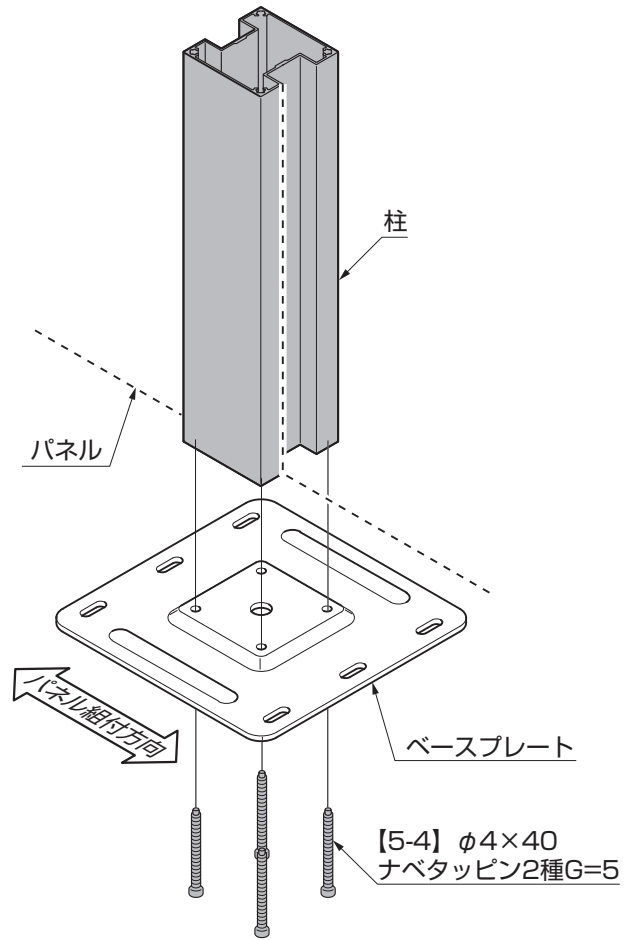
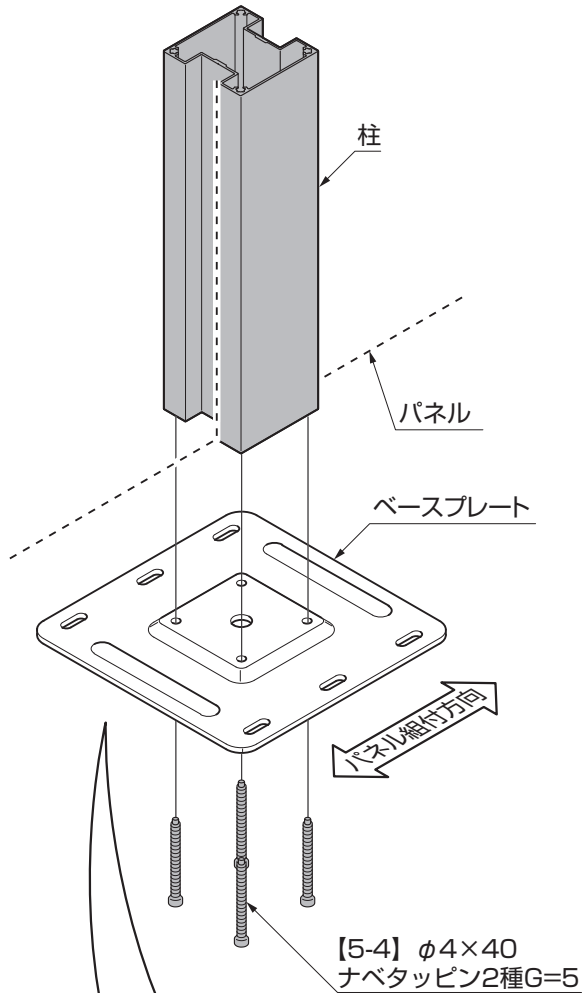


図2-2 側面固定の場合

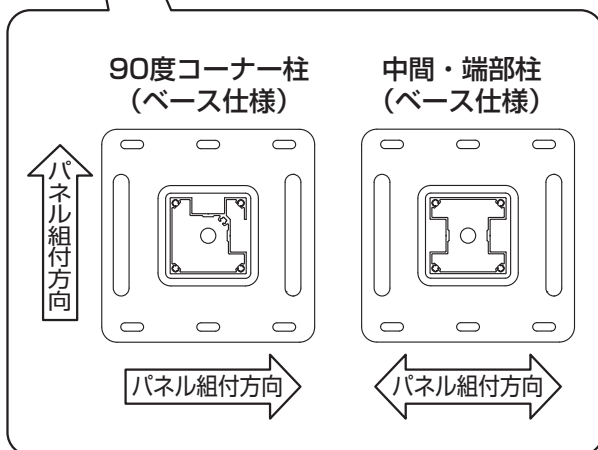


図2-1 正面固定の場合

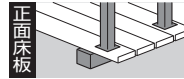
①柱、90度コーナー柱をベースプレートに【5-4】で固定してください。

ポイント

●デッキ側面側に固定する柱は、90度回転して、【5-4】で固定してください。

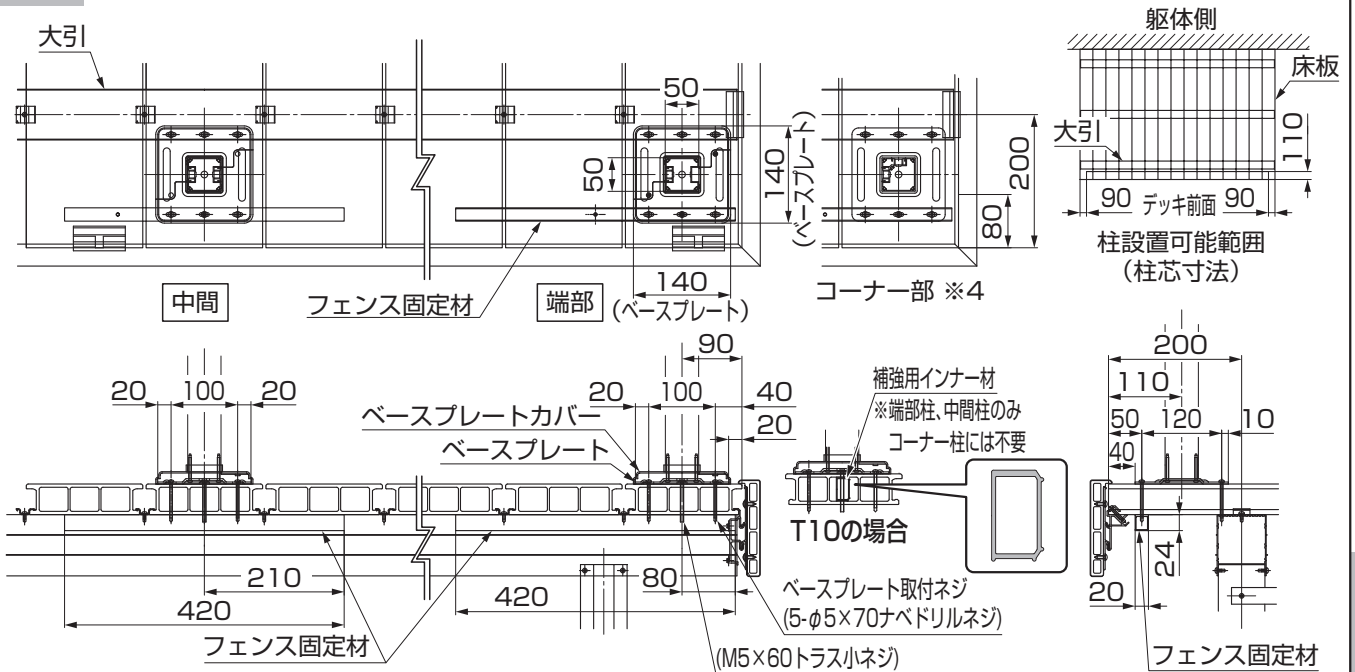
4 柱の取付け ※ベース仕様の場合のみ ※図は樹ら楽ステージを示します。木彫も同様の施工となります。

1. 正面床板固定の場合

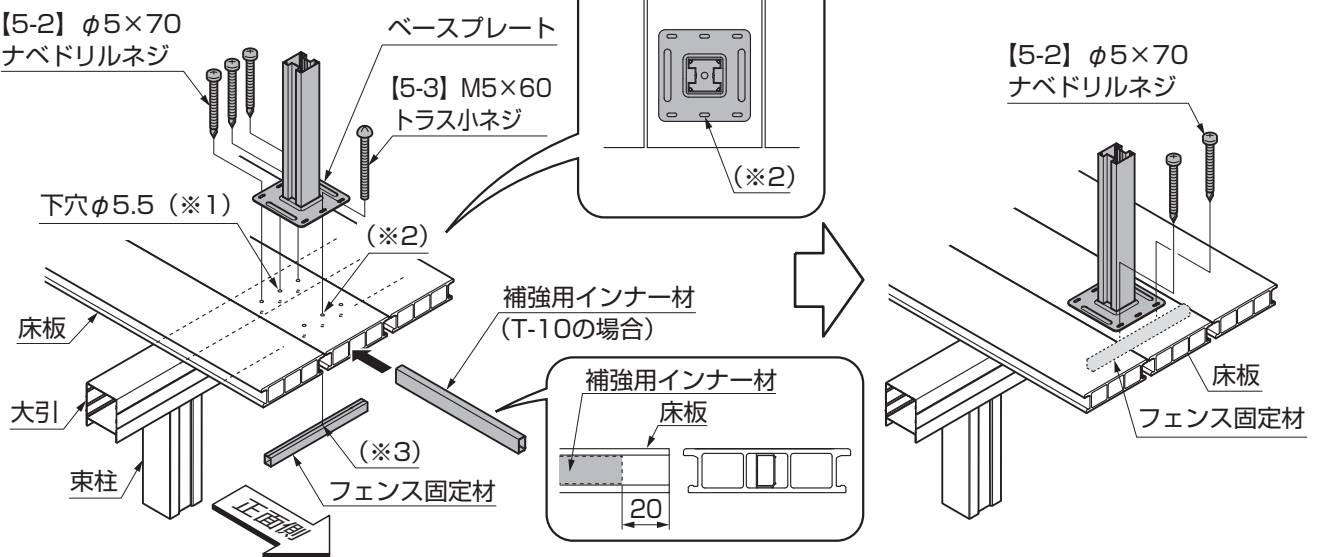


※ステップ笠木を取付ける場合、柱位置に制約がありますので必ず「ステップ取付説明書〈E471〉」を参照してください。

1-1 柱設置位置の確認と位置決め



1-2 柱の取付け



①補強用インナー材を床板中央のホロー部に差込み、床材端部から20mm内側に取付けてください。(T-10の場合)

ポイント

- 補強用インナー材はフェンス正面取付け時のみ使用します。
- フェンス取付け位置により補強用インナー材が中央に取付けられない場合は、左右いずれかのホロー部に取付けてください。
- コーナー部は補強用インナー材の取付けは不要です。(※4)

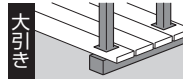
②ネジ位置をマーキングし、床板と補強用インナー材に貫通でφ5.5の下穴(※1)をあけてください。

③ベースプレートを床板、大引に【5-2】で取付けてください。

④デッキに加工した下穴の中央(※2)とフェンス固定材の穴(※3)を合わせ、ベースプレートを床板とフェンス固定材に【5-3】で取付けてください。

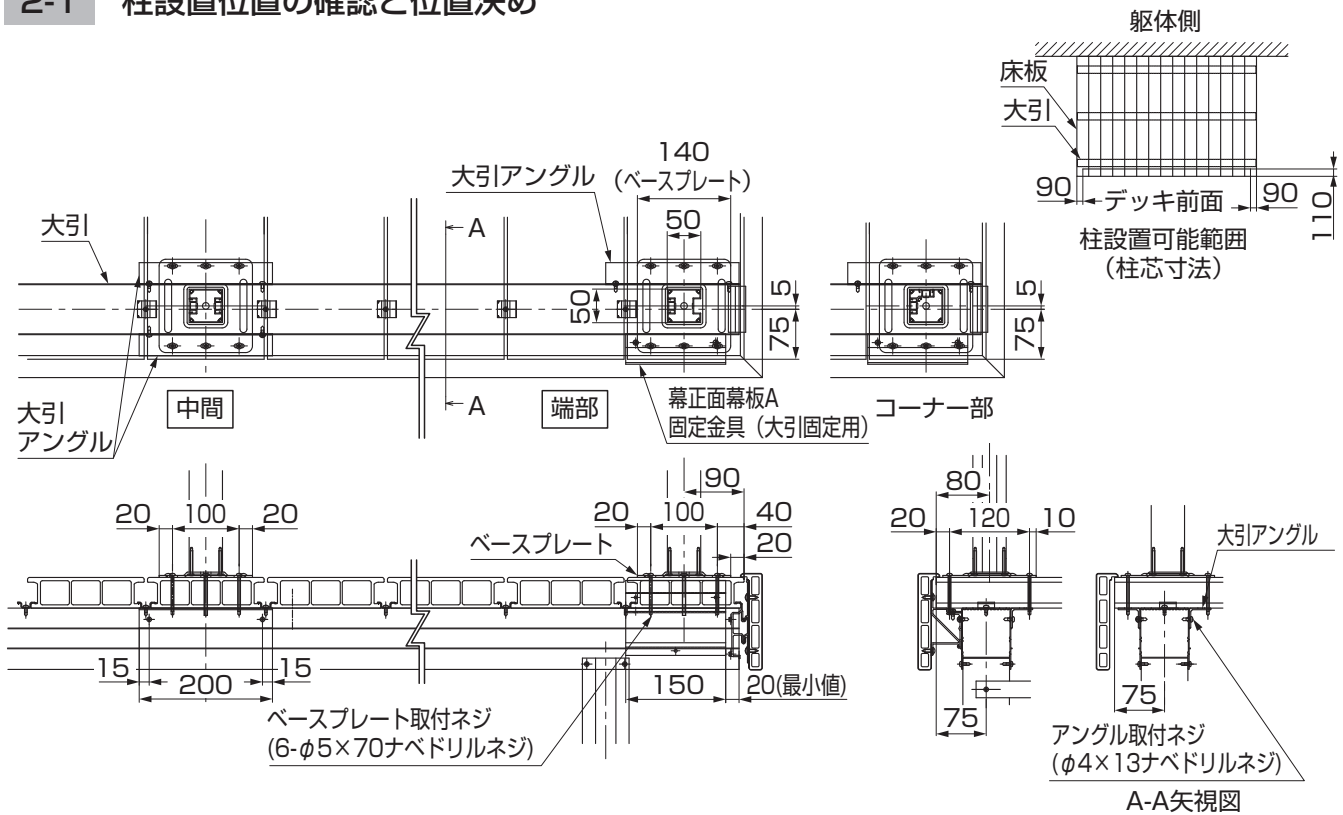
⑤ベースプレートを床板、フェンス固定材に【5-2】で固定してください。

2. 正面大引固定の場合



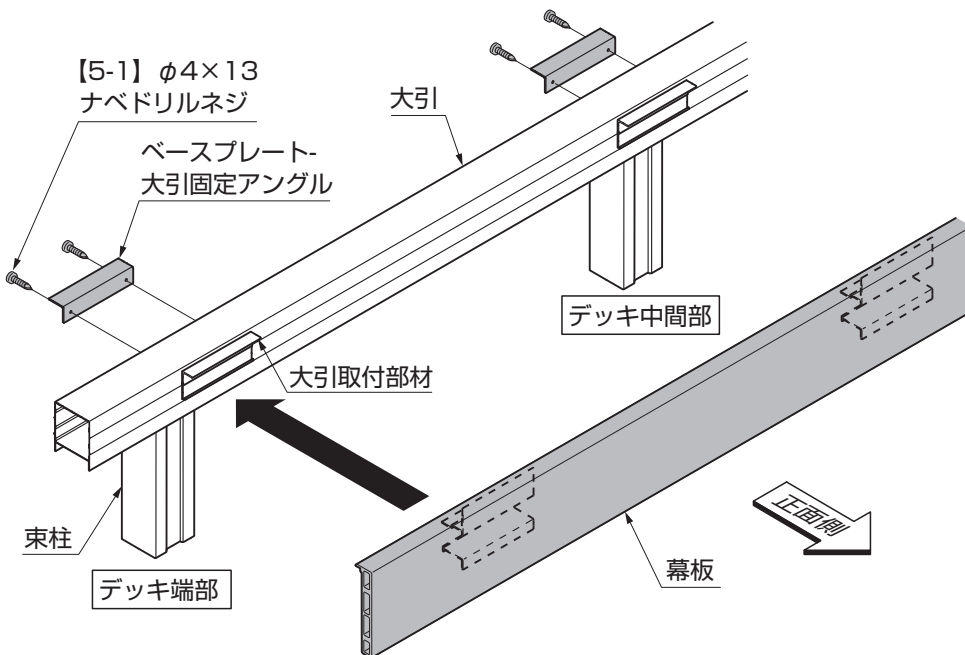
※ステップ笠木を取付ける場合、柱位置に制約がありますので必ず「ステップ取付説明書〈E471〉」を参照してください。

2-1 柱設置位置の確認と位置決め



2-2 ベースプレート-大引固定アングルの取付け

※イラストは幕板Aで説明していますが、幕板Bも同じ要領です。

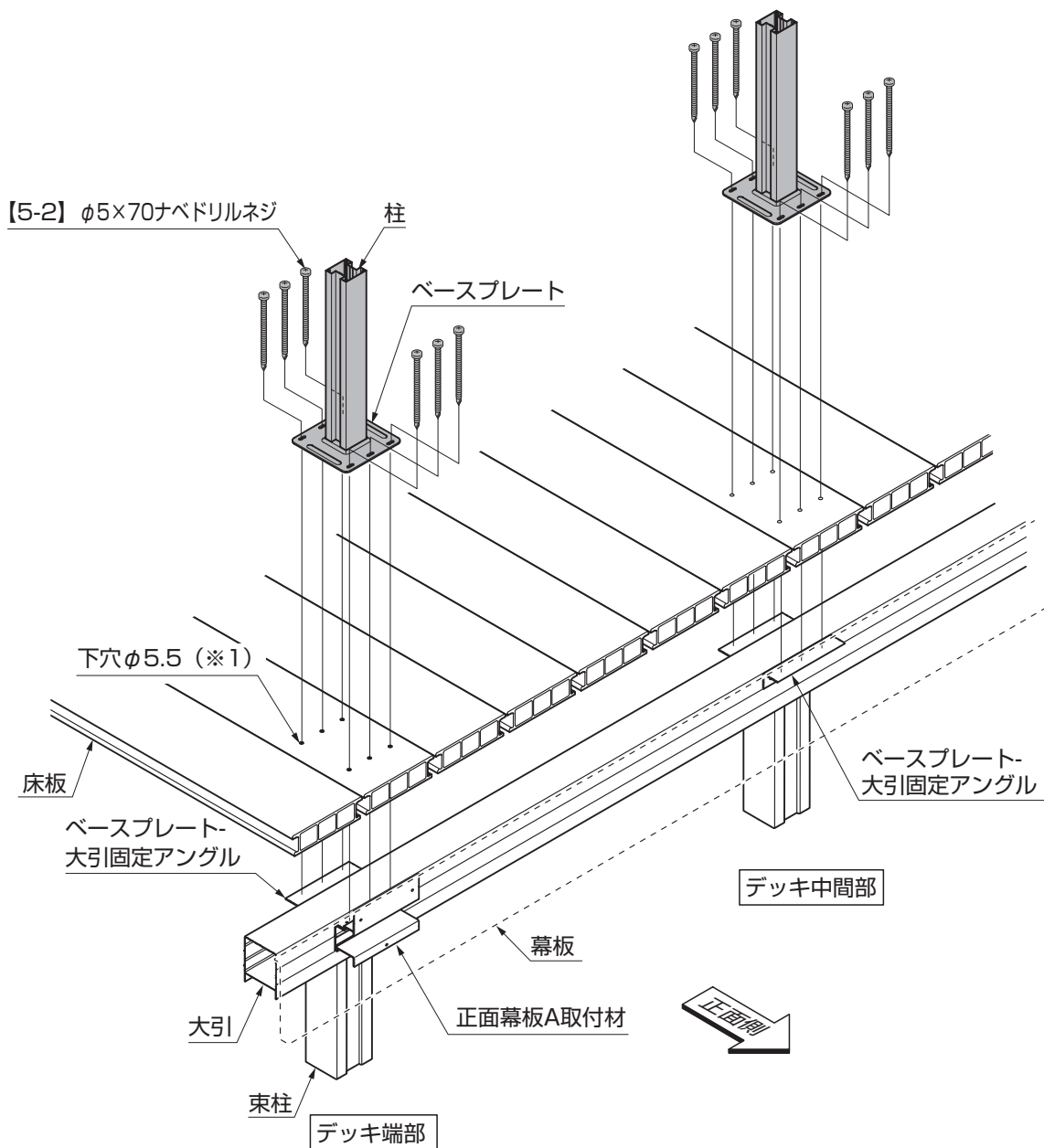


- ①ベースプレート-大引固定アングルを、大引に【5-1】で取付けてください。
- ②正面幕板を大引取付部材に取付けてください。

ポイント

- 正面幕板の取付け詳細は、「樹ら楽ステージ 取付説明書〈E470〉」または「樹ら楽ステージ 木彫 取付説明書〈E423〉」を参照してください。

2-3 柱の取付け

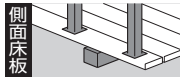


- ①ネジ位置をマーキングし、床板にφ5.5の下穴(※1)をあけてください。
- ②ベースプレートを床板、正面幕板A取付材、ベースプレート-大引固定アングルに【5-2】で取付けてください。

ポイント

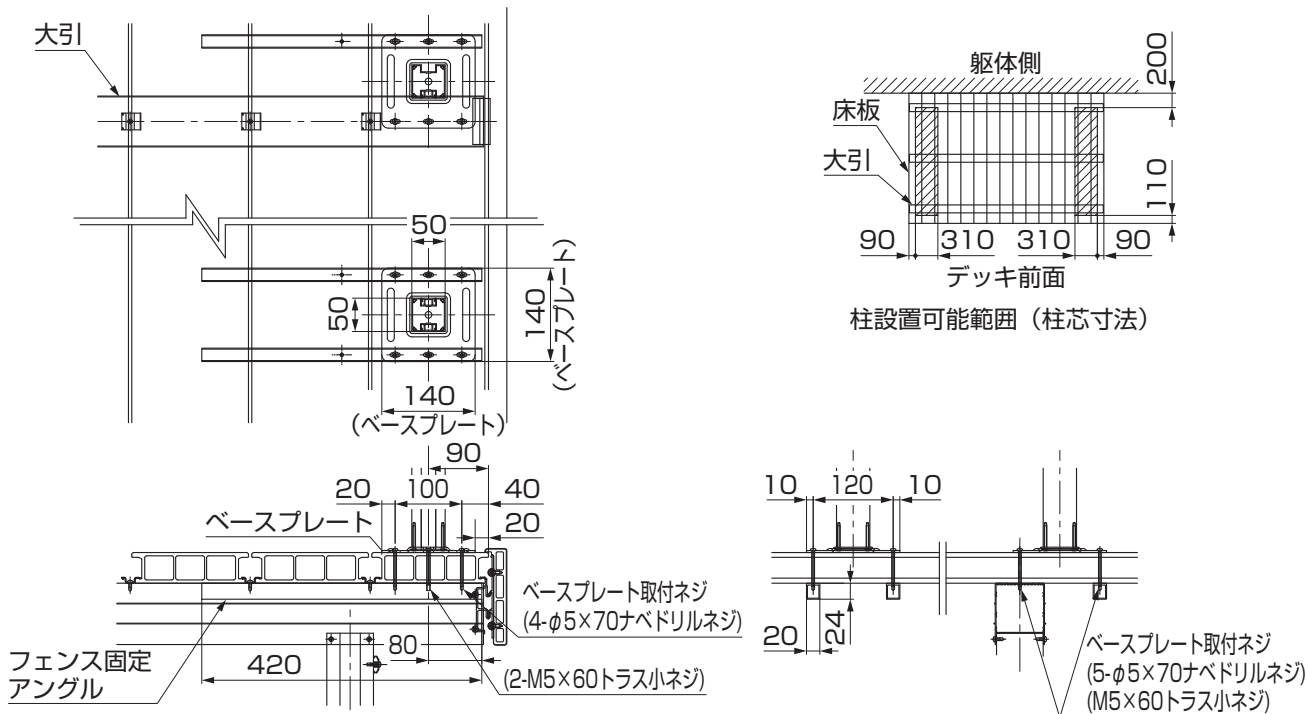
- 正面幕板の取付詳細は、「樹ら楽ステージ 取付説明書〈E470〉」または「樹ら楽ステージ 木彫 取付説明書〈E423〉」を参照してください。

3. 側面床板固定の場合

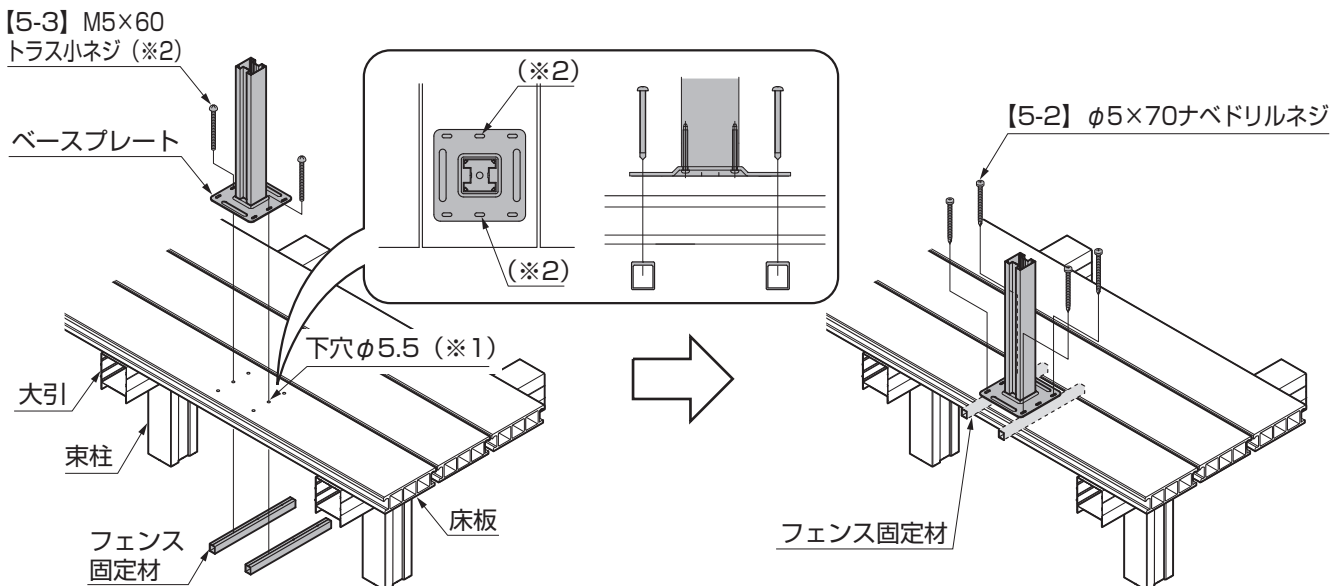


※ステップ笠木を取付ける場合、柱位置に制約がありますので必ず「ステップ取付説明書〈E471〉」を参照してください。

3-1 柱設置位置の確認と位置決め



3-2 柱の取付け



①ネジ位置をマーキングし、床板にφ5.5の下穴(※1)をあけてください。

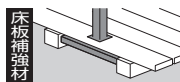
ポイント

●片側大引固定の場合は、「4. 柱の取付け 1.正面床板固定の場合 1-2 柱の取付け」を参照してください。

③大引間固定の場合、デッキの中心の下穴とフェンス固定材の穴を合わせて、ベースプレートを【5-3】で取付けてください。(※2)

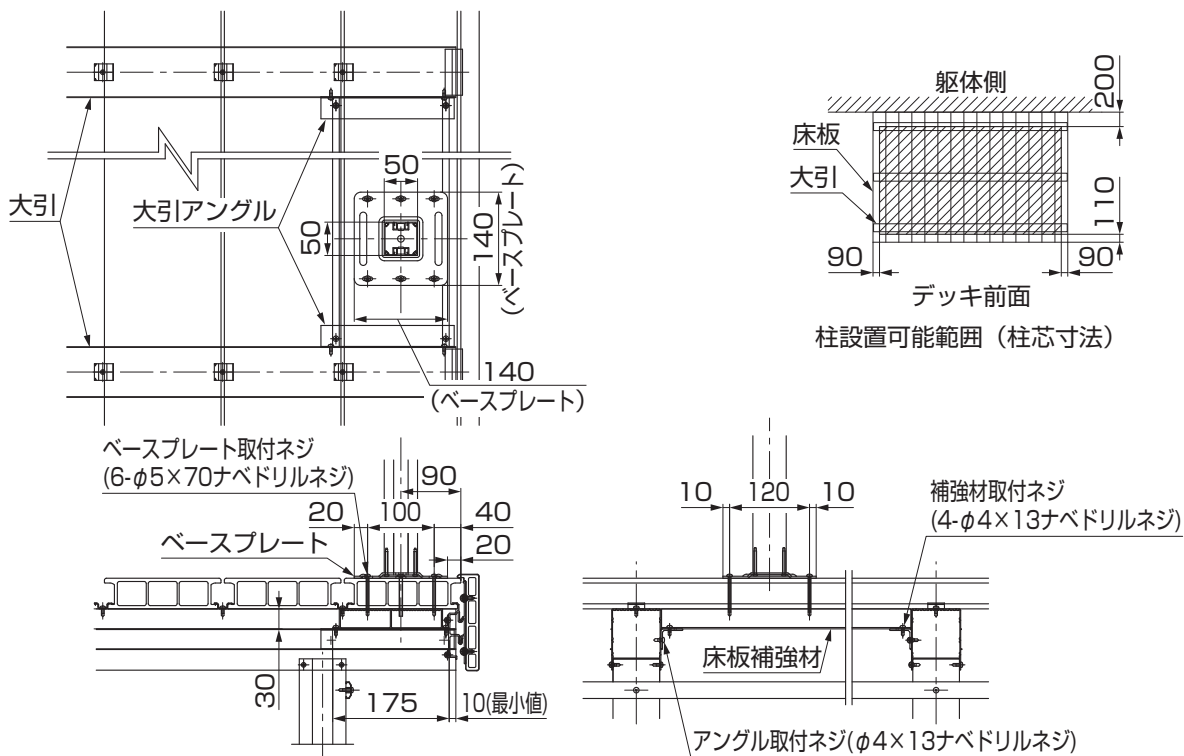
④ベースプレートを【5-2】で床板の下にフェンス固定材をあてて取付けてください。

4. 側面床板補強材固定の場合

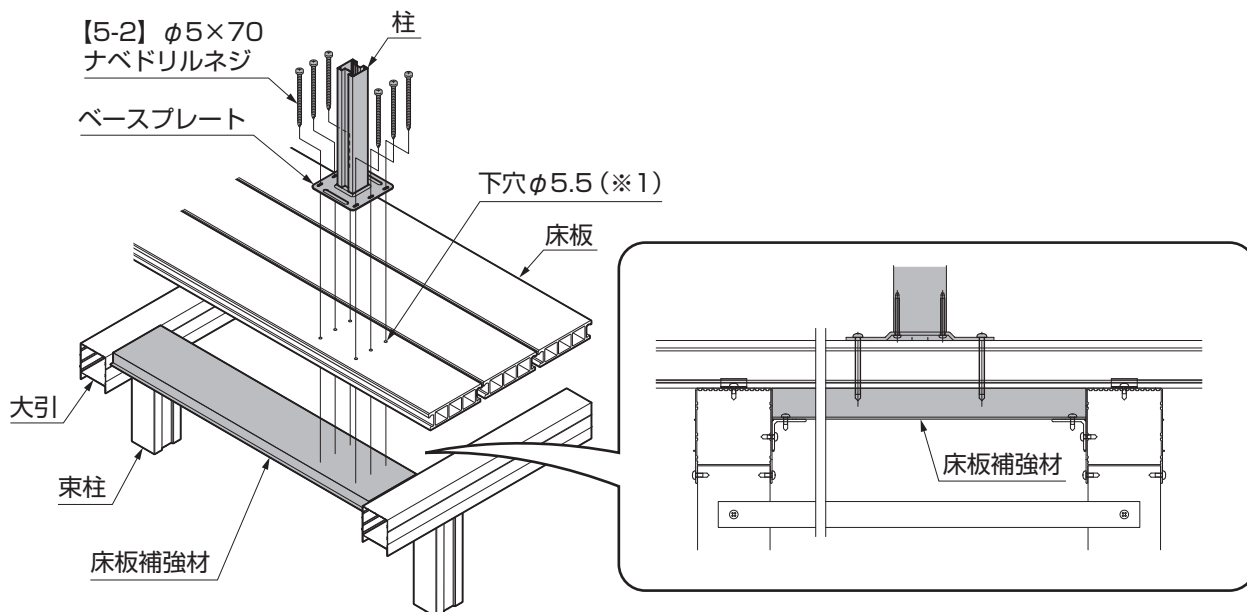


※ステップ笠木を取付ける場合、柱位置に制約がありますので必ず「ステップ取付説明書〈E471〉」を参照してください。

4-1 柱設置位置の確認と位置決め



4-2 柱の取付け



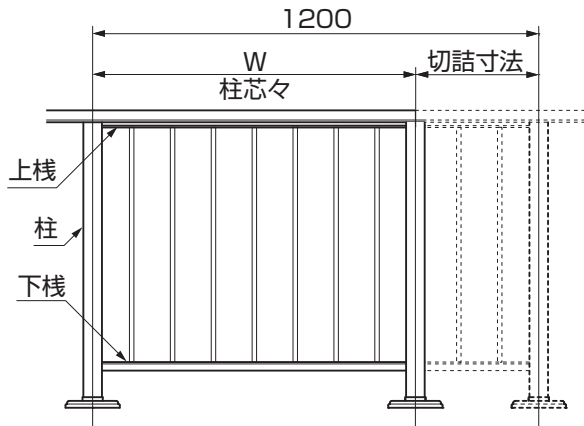
ポイント

- デッキ施工前に補強材を取付けてください。
 - 柱を立てる床板の下に床板補強材があることを確認してください。
- ①ネジ位置をマーキングし、床板にφ5.5の下穴(※1)をあけてください。
 - ②ベースプレートを床板補強材に【5-2】で取付けてください。

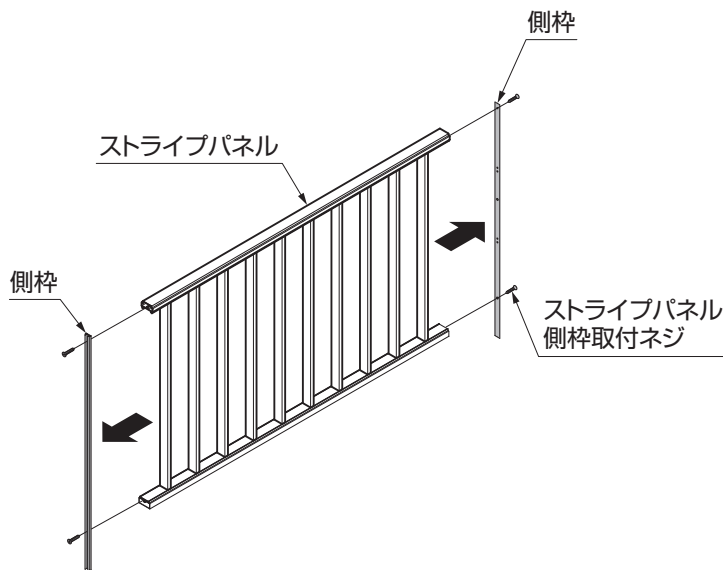
5 パネルの事前準備

1. パネルの切詰め

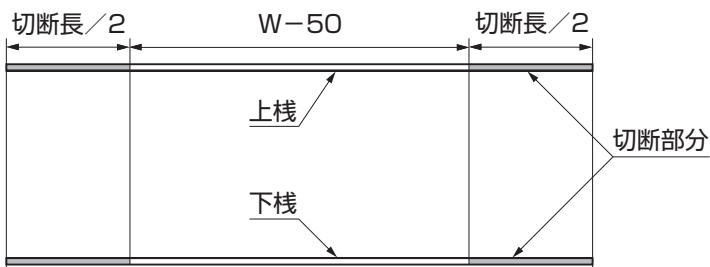
1-1 ストライプパネルの場合



①切詰める寸法の柱ピッチを実測してください。



②ストライプパネル両端の側枠を取りはずしてください。



③ストライプパネル上棧・下棧を両端から同ピッチで切断してください。

ポイント

●ストライプパネルの切詰めは以下の通りにしてください。

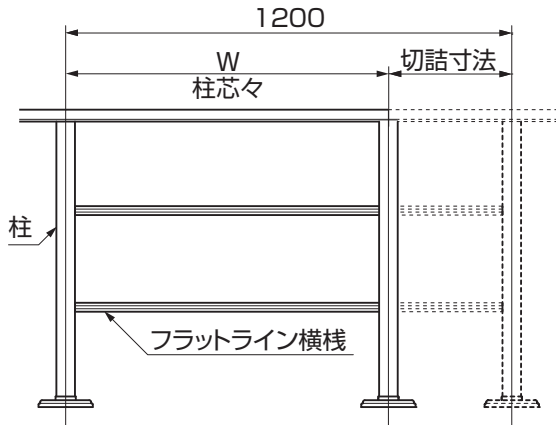
- ・ 両端 : 86mm
- ・ 両端以外 : 110mmピッチ

④加工後、再度組立ててください。

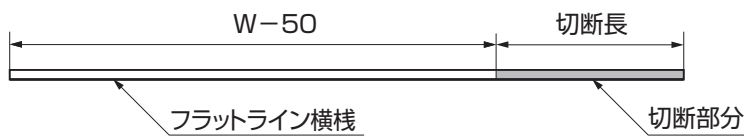
2. パネルの組立て

2-1 フラットラインパネルの場合

(1) 加工

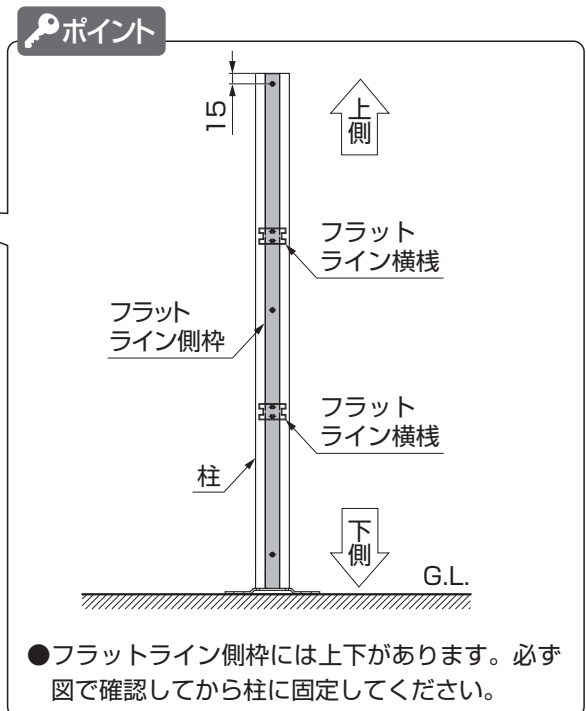
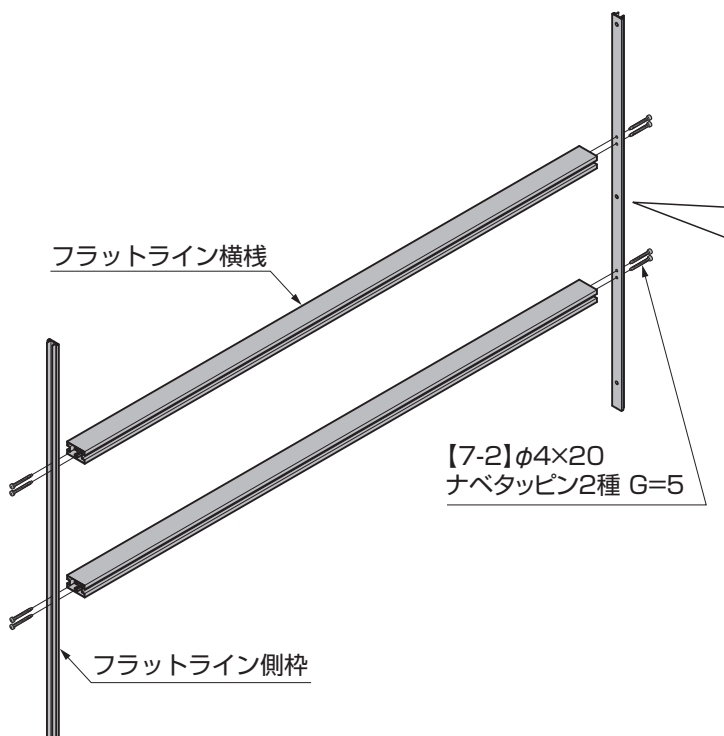


①切詰める寸法の柱ピッチを実測してください。



②フラットライン横棧を切詰寸法で切断してください。

(2) 組立て

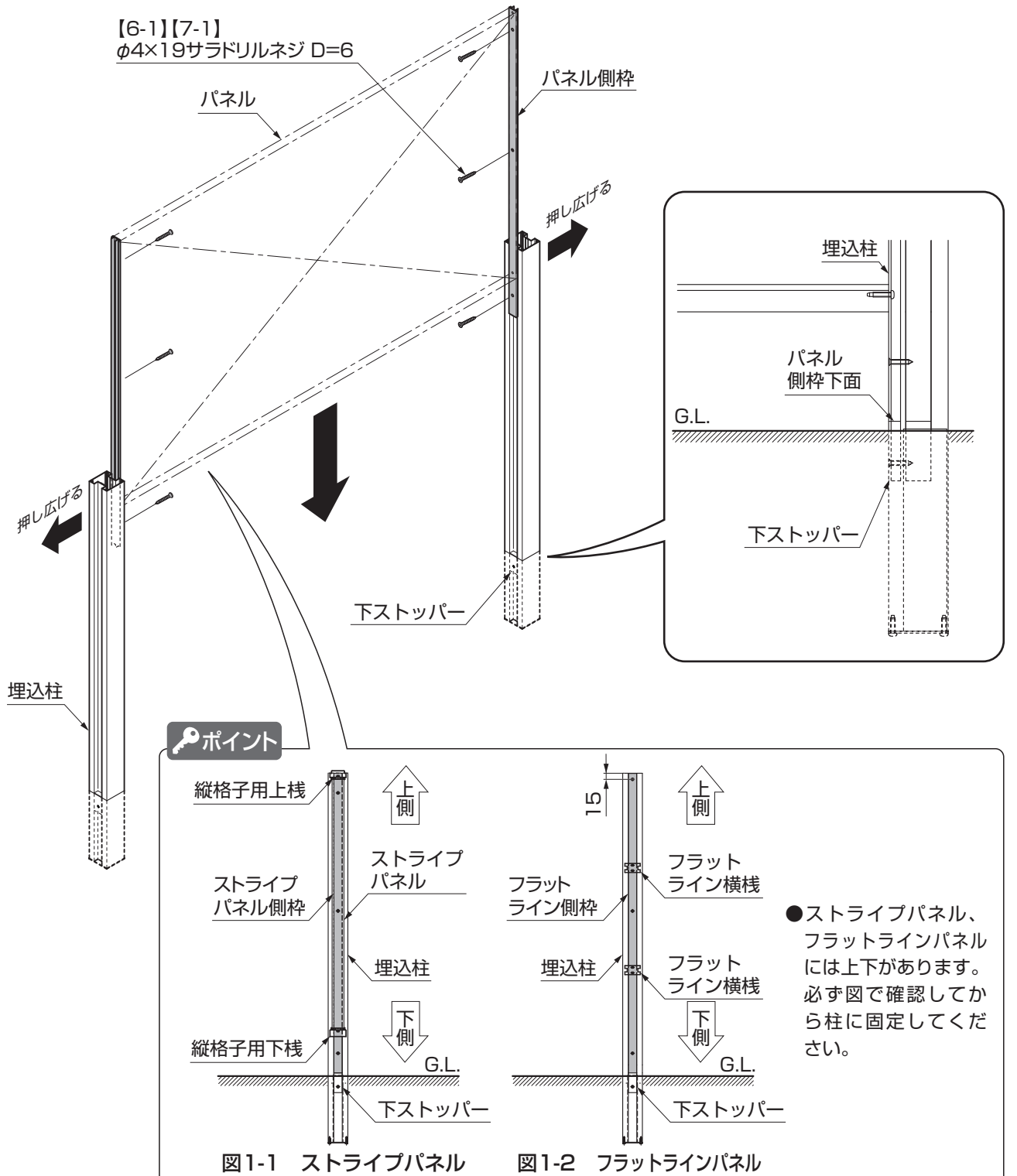


●フラットライン側枠には上下があります。必ず図で確認してから柱に固定してください。

①フラットライン側枠とフラットライン横棧を【7-2】で固定してください。

6 パネルの取付け

1. 埋込仕様の場合

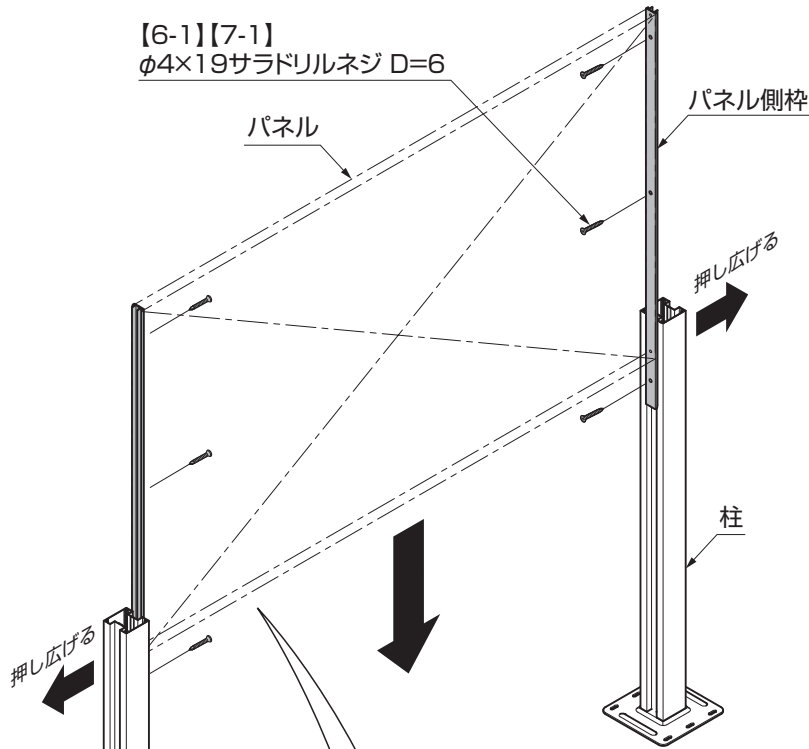


①埋込柱の下ストッパー上面に、パネル側枠下面を乗せて、【6-1】、【7-1】で固定をしてください。

ポイント

- パネルをスライドして入れる際は、傷がつかないように柱を外側に押し広げて取付けてください。
- ストライプパネルを柱に取付ける際は、必ずロングビットを使用して固定してください。

2. ベース仕様の場合



ポイント

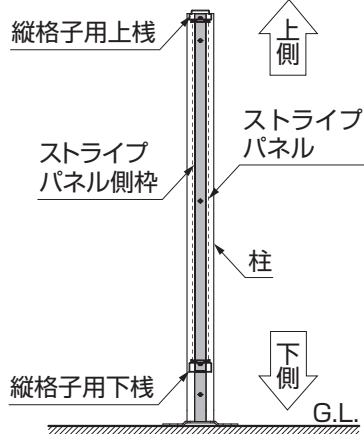


図2-1 ストライプパネル

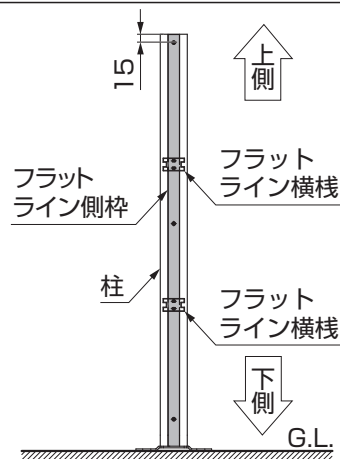


図2-2 フラットラインパネル

- ストライプパネル、フラットラインパネルには上下があります。必ず図で確認してから柱に固定してください。

① 柱にパネルを【6-1】、【7-1】で固定をしてください。

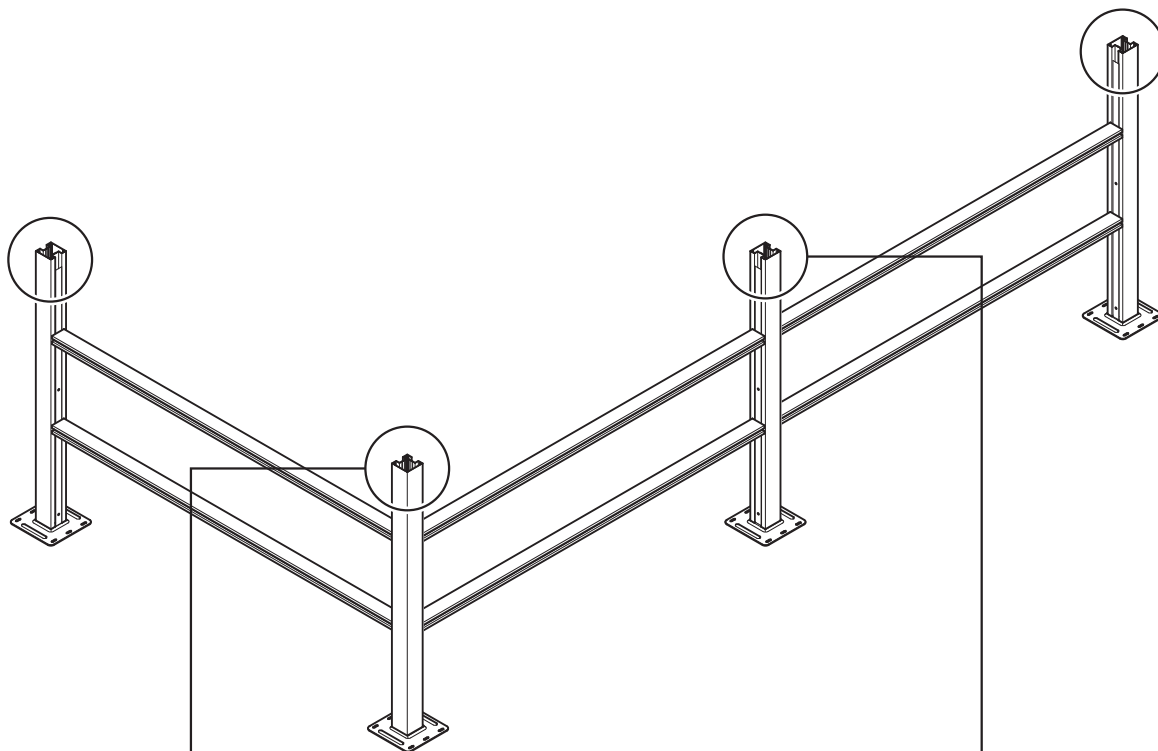
ポイント

- パネルをスライドして入れる際は、傷がつかないように柱を外側に押し広げて取付けてください。
- ストライプパネルを柱に取付ける際は、必ずロングビットを使用して固定してください。

7 笠木の取付け

※図はベース仕様でフラットラインパネルの場合を代表で示します。
ストライプパネルおよび埋込み仕様も同様の施工となります。

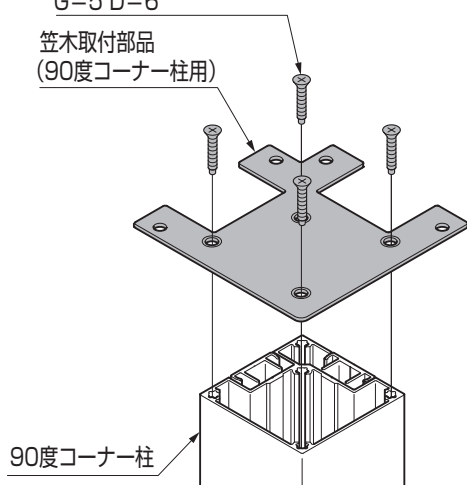
1. 笠木取付部品の取付け



1-1 90度コーナー柱の場合

【2-2】【4-2】
φ4×20サラタッピン2種
G=5 D=6

笠木取付部品
(90度コーナー柱用)

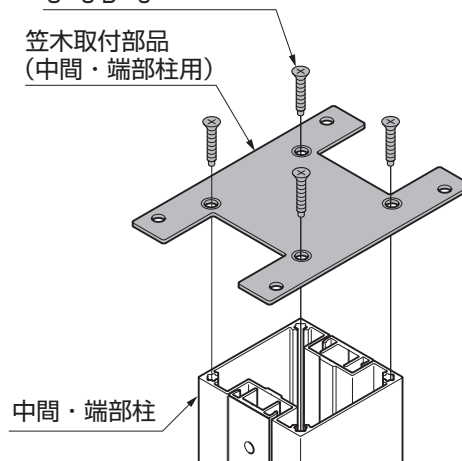


①笠木取付部品 (90度コーナー柱用) を柱に【2-2】、
【4-2】で取付けてください。

1-2 中間・端部柱の場合

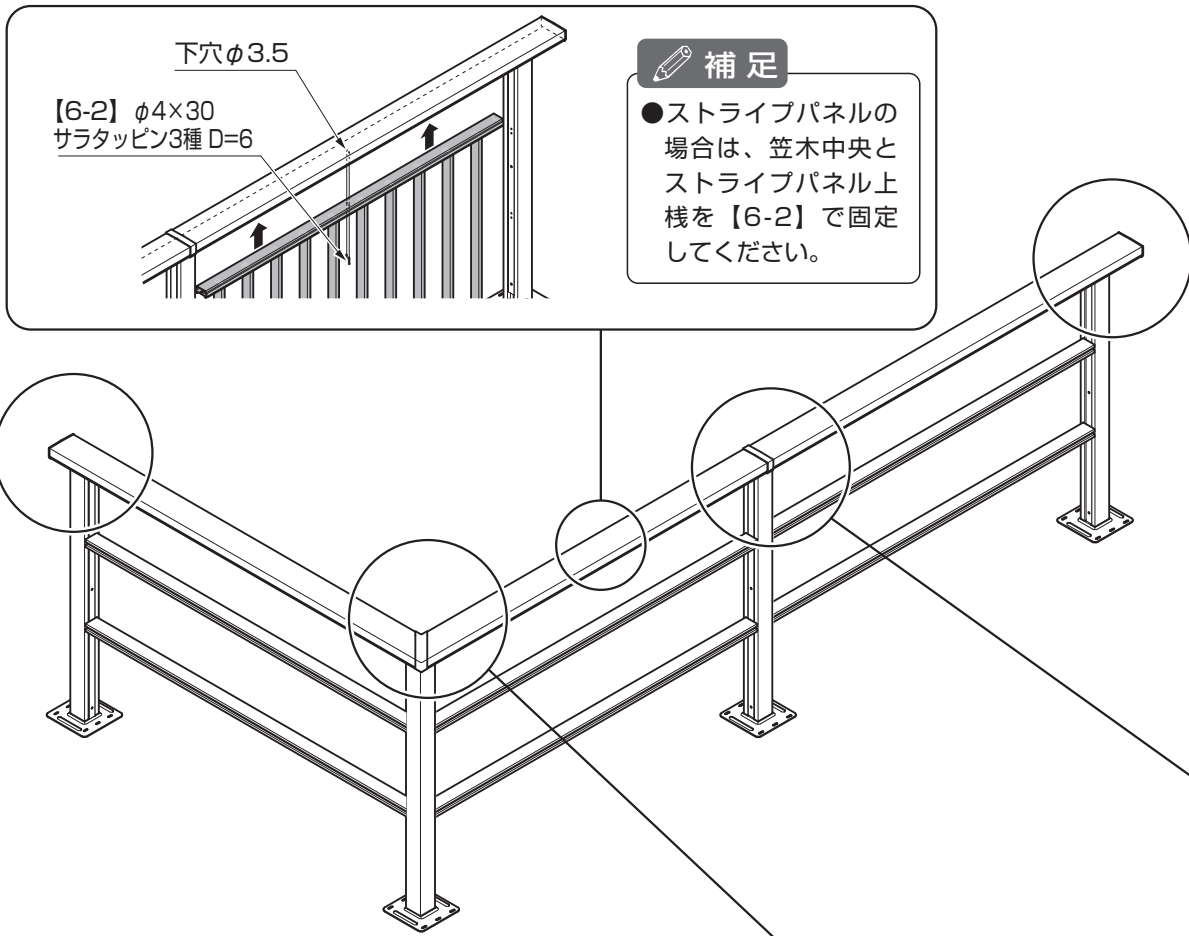
【1-2】【3-2】
φ4×20サラタッピン2種
G=5 D=6

笠木取付部品
(中間・端部柱用)

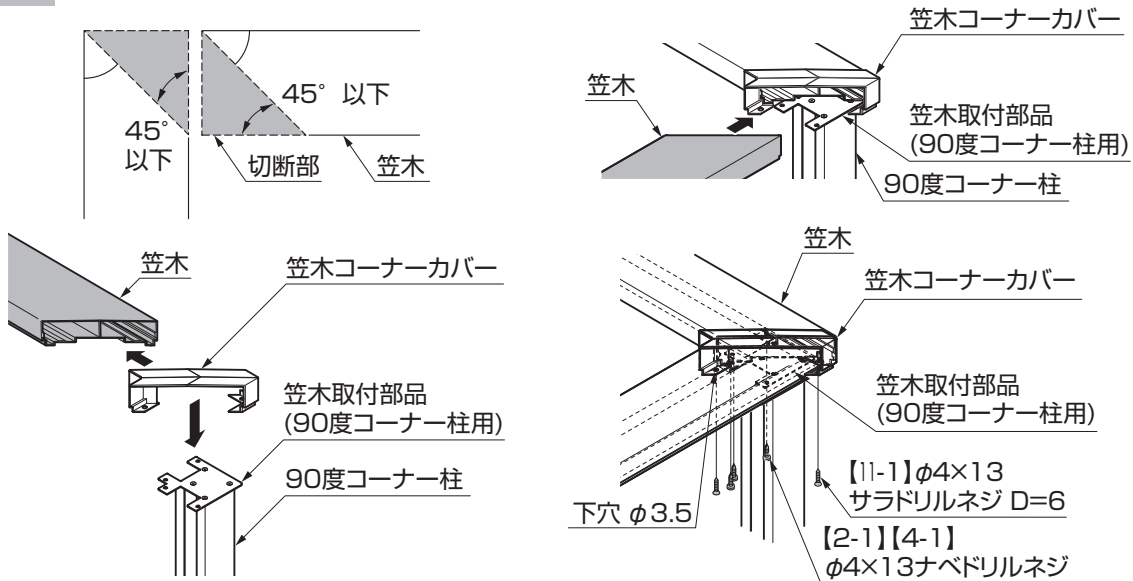


①笠木取付部品 (中間・端部柱用) を柱に【1-2】、
【3-2】で取付けてください。

2. 笠木の取付け

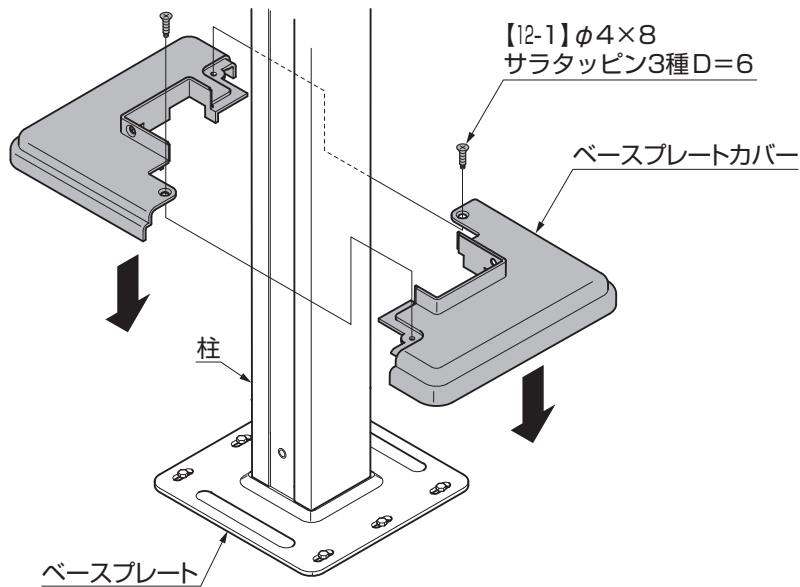


2-1 90度コーナー部の場合

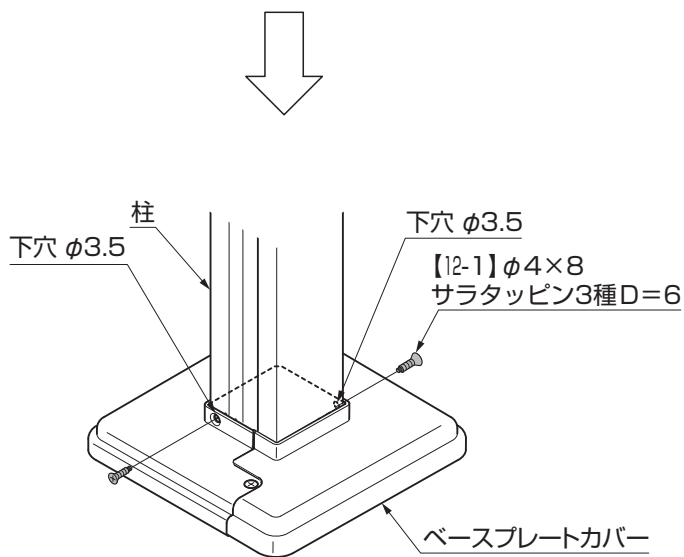


- ① 笠木を加工してください。
- ② 一方の笠木に笠木コーナーカバーをはめ込み、コーナー柱に取付けてください。
- ③ もう一方の笠木をスライドさせて笠木コーナーカバーにはめ込んでください。
- ④ 笠木取付部品、笠木コーナーカバーのネジ位置にそって笠木にφ3.5の下穴をあけてください。
- ⑤ 笠木を笠木取付部品に【2-1】【4-1】で、笠木コーナーカバーに【11-1】固定してください。

8 ベースプレートカバーの取付け ※ベース仕様の場合の作業です。



①ベースプレートカバーを図の向きで組んで【12-1】でカバー同士を固定してください。



②柱にベースプレートカバーのネジ位置にそってφ3.5の下穴をあけてください。

③ベースプレートカバーを柱に【12-1】で固定してください。

取説コード

E348

JZZ626037B
201305A_1039
201912C_1049